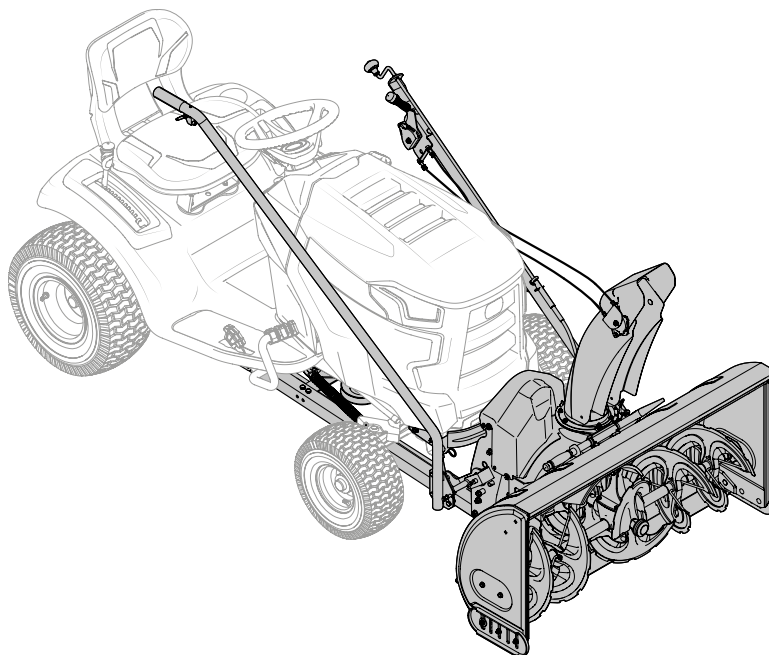


Cub Cadet[®]

Руководство по Эксплуатации



Трехступенчатый навесной роторный снегоборщик – 19A40024100

⚠ ПРЕДУПРЕЖДЕНИЕ:

ПРЕЖДЕ ЧЕМ ЗАПУСКАТЬ ЭТУ МАШИНУ, ПРОЧИТИТЕ В РУКОВОДСТВЕ РАЗДЕЛ С ПЕРЕЧНЕМ ПРАВИЛ БЕЗОПАСНОЙ ЭКСПЛУАТАЦИИ И СТРОГО СОБЛЮДАЙТЕ ЭТИ УКАЗАНИЯ.

НЕСОБЛЮДЕНИЕ ЭТИХ УКАЗАНИЙ МОЖЕТ ПРИВЕСТИ К ПОЛУЧЕНИЮ ТРАВМ.

CUB CADET LLC, P.O. BOX 361131 CLEVELAND, OHIO 44136-0019

Благодарим вас за приобретение этого устройства!

Благодарим вас за приобретение навесного снегоборщика, произведенного Cub Cadet LLC. Это надежное устройство обеспечивает высокую производительность при соблюдении правил эксплуатации и технического обслуживания.

Перед началом использования устройства внимательно прочтите содержимое руководства. В нем даются инструкции по простой и безопасной настройке, эксплуатации и техобслуживанию устройства. Очень важно, чтобы вы и другие люди, работающие с устройством, постоянно и в полном объеме соблюдали приведенные в руководстве правила безопасной эксплуатации. Их несоблюдение может привести к травме или повреждению имущества.

Представленная в этом руководстве информация содержит подробные сведения об изделии на момент публикации. Как можно чаще сверяйтесь с руководством, чтобы в полной мере ознакомиться с конструктивно-функциональными особенностями устройства. Имейте в виду, что руководство по эксплуатации может охватывать технические характеристики нескольких моделей. Описание характеристик и особенностей с иллюстрациями может относиться не ко всем моделям. Cub Cadet LLC сохраняет за собой право на изменение технических характеристик, конструкции изделия и оборудования без предвари-

тельного уведомления и принятия каких-либо обязательств.

Данное изделие отвечает строгим стандартам безопасности, разработанным институтом Outdoor Power Equipment Institute и независимой испытательной лабораторией. По вопросам, связанным с эксплуатацией устройства, обращайтесь к ближайшему дилеру Cub Cadet или свяжитесь с нами напрямую. Телефонные номера, адрес веб-сайта и адрес электронной почты службы по работе с клиентами Cub Cadet указаны на этой странице. Мы всегда стремимся к как можно более полному удовлетворению требований потребителей.

Если в руководстве встречаются упоминания о левой и правой стороне машины, следует иметь в виду, что они определяются относительно рабочего места оператора.

Компания-производитель двигателя несет ответственность за все вопросы, связанные с двигателем, в том, что касается эксплуатационных характеристик, мощностных показателей, технических данных, гарантии и сервисного обслуживания. Дополнительные сведения см. в руководстве для владельца/пользователя двигателя. Это руководство подготовлено изготовителем двигателя и упаковано отдельно от данного устройства.

Содержание

Правила безопасной эксплуатации	3	Эксплуатация	17
Сборка и подготовка к эксплуатации	6	Техобслуживание	19
Органы управления	16	Список запчастей с чертежами	22

Важная информация об устройстве

Перед приведением в рабочее состояние и началом эксплуатации вашего нового устройства найдите на его корпусе табличку с техническими данными и впишите эту информацию в предусмотренные для этого поля справа. Чтобы найти табличку с техническими данными, займите положение оператора и осмотрите тыльную часть корпуса шнека. Эта информация потребуется в том случае, если вы обратитесь за технической поддержкой на наш сайт, в службу по работе с клиентами или в местный официальный сервисный центр.

НОМЕР МОДЕЛИ

--	--	--	--	--	--	--	--	--	--	--	--	--	--	--

СЕРИЙНЫЙ НОМЕР

--	--	--	--	--	--	--	--	--	--	--	--	--	--	--

Поддержка клиентов

Если у вас возникли сложности со сборкой устройства или вопросы, связанные с управлением, эксплуатацией или техническим обслуживанием, вы можете рассчитывать на помощь экспертов. Воспользуйтесь одной из следующих возможностей:

- ♦ Посетите наш веб-сайт www.cubcadet.ca.
- ♦ Позвоните в отдел поддержки клиентов по номеру (800) 965-4CUB
- ♦ Получите сведения о ближайшем дилере Cub Cadet по телефону (877) 282-8684
- ♦ Напишите нам на почтовый адрес Cub Cadet LLC • P.O. Box 361131 • Cleveland, OH • 44136-0019



ПРЕДУПРЕЖДЕНИЕ! Этот символ указывает на важные инструкции по технике безопасности, пренебрежение которыми может создать угрозу вашему здоровью, имуществу или безопасности окружающих. Прежде чем запускать машину, прочтите раздел с правилами безопасной эксплуатации в данном руководстве и соблюдайте все указания. Несоблюдение этих указаний может привести к получению травм.

Этот символ требует **ПРИНЯТЬ К СВЕДЕНИЮ СООТВЕТСТВУЮЩЕЕ ПРЕДУПРЕЖДЕНИЕ!**

ЗАКОНОПРОЕКТ 65 ШТАТА КАЛИФОРНИЯ



ПРЕДУПРЕЖДЕНИЕ! Выхлопные газы двигателя, а также определенные детали устройства содержат или выделяют химические вещества, известные контрольным органам штата Калифорния как вещества, вызывающие раковые заболевания и врожденные дефекты или иные нарушения репродуктивной функции человека.



ОПАСНО! Работа с этим устройством требует соблюдения правил безопасной эксплуатации, изложенных в руководстве. Как и при работе с любым силовым электрооборудованием, небрежности или ошибки со стороны оператора могут привести к серьезным травмам. Эта машина способна разбрасывать попадающие в зону ее действия посторонние предметы. Кроме того, по неосторожности вы можете лишиться пальцев, кистей или ступней. Несоблюдение дальнейших указаний по безопасности может привести к серьезным травмам или смерти.

Обучение использованию

1. Перед началом работы внимательно ознакомьтесь с содержанием всех предупреждающих надписей на корпусе машины, а также с правилами безопасности в руководстве(ах) и строго им следуйте. Храните данное руководство в надежном и доступном месте для последующих справок и заказа запасных частей.
2. Ознакомьтесь со всеми органами управления и их функционированием. Вы должны знать способы быстрого отключения машины.
3. Не позволяйте управлять устройством детям до 14 лет. Дети 14 лет и старше должны ознакомиться с инструкциями и правилами безопасной эксплуатации, приведенными в этом руководстве, и обучиться обращению с машиной под присмотром взрослых.
4. Не позволяйте взрослым управлять данной машиной, не проинструктировав их надлежащим образом.
5. Отброшенные предметы способны причинить серьезную травму. Рассчитывайте траекторию отбрасываемого снега так, чтобы он не попадал на дорогу, тротуар или находящиеся поблизости людей.
6. Следите, чтобы находящиеся поблизости люди, дети и домашние животные оставались на расстоянии не менее 23 метров от работающей машины. При появлении посторонних в зоне проведения работ остановите машину.
7. Соблюдайте особую осторожность при управлении трактором с установленным снегоуборщиком, особенно при движении задним ходом.

Подготовка к использованию

1. Внимательно осматривайте участок, на котором собираетесь использовать машину. Убирайте все дверные коврики, газеты, санки, доски, провода и другие посторонние предметы, которые могут быть захвачены и выброшены шнеком и крыльчаткой.
2. Во избежание травмы глаз во время работы с устройством, его регулировки или ремонта обязательно надевайте защитные очки. Отброшенные посторонние предметы могут серьезно повредить глаза.
3. Не работайте без соответствующей зимней экипировки. Не надевайте ювелирные изделия, длинные шарфы и другую свободную одежду, края которых могут попасть в движущиеся части машины. Надевайте обувь с хорошим сцеплением со скользкими поверхностями.
4. Отрегулируйте высоту коллектора, чтобы можно было чистить поверхности, покрытые гравием или щебнем.
5. Перед запуском двигателя установите все рычаги сцепления и переключатель скорости в нейтральное положение.
6. Не пытайтесь выполнять регулировки при работающем двигателе, кроме особых случаев, оговоренных в руководстве по эксплуатации.
7. Прежде чем приступить к уборке снега, дайте температуре двигателя трактора и самого снегоуборщика сравняться с температурой окружающего воздуха.
8. Во избежание получения травм или причинения материального ущерба соблюдайте предельную осторожность при обращении с бензином. Бензин — легковоспламеняющееся вещество, и его пары взрывоопасны. Существует опасность возгорания бензина, попавшего на кожу или на одежду, что может вызвать

серьезные травмы. Незамедлительно промойте участки кожи, на которые пролился бензин, и смените одежду.

- a. Для хранения бензина используйте только канистры рекомендованного образца.
- b. Никогда не заполняйте канистру, находясь в салоне или кабине транспортного средства, в кузове грузовика или на платформе прицепа с пластиковым покрытием. Перед заправкой ставьте канистру с бензином на некотором расстоянии от транспортного средства.
- c. По возможности снимайте устройство с грузовика или прицепа и проводите заправку на земле. Если это невозможно, заправляйте находящееся на прицепе устройство не из топливного шланга, а из переносной емкости.
- d. До окончания заправки наконечник топливного шланга должен постоянно касаться горловины топливного бака или отверстия канистры. Не используйте запорное устройство пистолета топливного шланга.
- e. Во время заправки погасите сигареты, сигары, трубки и другие потенциальные источники воспламенения.
- f. Никогда не заправляйте машину в закрытом помещении.
- g. Не снимайте вентиляционный клапан и не заправляйте топливо, если двигатель горячий или продолжает работать.
- h. Прежде чем заправлять двигатель топливом, дайте ему остыть в течение минимум двух минут.
- i. Не переполняйте топливный бак. При заправке топливом оставляйте не менее 15 мм свободного пространства до нижней кромки горловины, чтобы топливо могло расширяться.
- j. Установите на место крышку заправочной горловины и плотно заверните.
- k. Если вы пролили бензин, вытрите его с двигателя и других частей устройства. Переместите устройство в другое место. Подождите пять минут, прежде чем запускать двигатель.
- l. Не храните машину или канистры с топливом вблизи открытого пламени, искр и других источников воспламенения, таких как нагреватели, отопители, печи, сушилки и другие газовые приборы.
- m. До помещения машины на хранение охладите ее в течение хотя бы пяти минут.

Эксплуатация

1. Держите руки и ноги подальше от вращающихся частей, шнека, крыльчатки и желоба выброса. Вследствие контакта с вращающимися частями вы можете лишиться руки или ступни.
2. Никогда не работайте без установленного желоба выброса и с поврежденным желобом. Все предохранительные устройства должны находиться в работоспособном состоянии.
3. Перед чисткой, ремонтом или проверкой снегоборщика убедитесь, что коллектор/шнек и все движущиеся детали остановились. Во избежание случайного запуска двигателя отсоедините провод свечи зажигания и отведите его подальше от свечи. Не оставляйте двигатель работающим внутри помещения за исключением случаев его запуска и транспортировки снегоборщика внутрь и из помещения. При этом входные двери должны быть открыты, поскольку выхлопные газы представляют опасность для человека.

4. Не пользуйтесь машиной, находясь под воздействием алкоголя или наркотиков.
5. Глушитель и двигатель сильно нагреваются во время работы, и прикосновение к ним может вызвать ожог. Не прикасайтесь к горячим деталям!
6. Будьте особенно осторожными при работе на участках с гравийным покрытием или их пересечении. Внимательно следите за возможными опасностями и обстановкой при движении. Ни в коем случае не перевозите пассажиров.
7. Будьте крайне осторожны при изменении направления движения и при движении на склонах.
8. Уборку снега на склонах следует вести, перемещаясь только вверх и вниз по склону и ни в коем случае поперек. Будьте крайне осторожны при работе на склонах. Работать на крутых склонах запрещается.
9. Перед уборкой заранее определите маршрут движения, чтобы избежать попадания выбрасываемого снега в окна, стены, автомобили и т.п., а также повреждения имущества или нанесения травм в результате рикошета.
10. Не направляйте поток выбрасываемого снега на детей, окружающих и домашних животных, и не разрешайте никому находиться на пути движения машины.
11. Не превышайте допустимую производительность машины, пытайтесь вести уборку на слишком высокой скорости.
12. Запрещается эксплуатировать данное устройство при ограниченной видимости или недостаточной освещенности.
13. Всегда отключайте силовую передачу к шнеку/крыльчатке при транспортировке снегоочистителя и в том случае, если он не используется.
14. Запрещается движение со снегоочистителем с высокой скоростью на скользких поверхностях. При движении задним ходом внимательно контролируйте окружающую обстановку и состояние дорожной поверхности.
15. При аномально высокой вибрации машины остановите двигатель, отключите коробку отбора мощности, опустите снегоборщик и поставьте трактор на стояночный тормоз. Внимательно осмотрите машину на предмет возможных повреждений. Устраните повреждения, прежде чем запустить двигатель и начать эксплуатацию.
16. При столкновении с посторонним предметом заглушите двигатель, отсоедините провода свечей зажигания, тщательно осмотрите снегоборщик на предмет возможных повреждений, устраните обнаруженные повреждения, после чего можно снова возобновить работу.
17. Перед покиданием места оператора отключите механизм отбора мощности, опустите снегоборщик, установите трактор на стояночный тормоз и заглушите двигатель. Прежде чем проводить очистку желоба выброса, регулировку или проверку дождитесь полной остановки шнека и крыльчатки.
18. Ни в коем случае не перевозите пассажиров.
19. Используйте только приспособления и принадлежности, рекомендованные производителем (например, балансировочные грузики, цепи противоскольжения, кабины и т.д.).
20. При возникновении ситуаций, не описанных в этом руководстве, соблюдайте меры предосторожности, руководствуясь здравым смыслом. Обратитесь к вашему дилеру или позвоните по телефону 1-800-800-7310, чтобы получить консультацию и узнать адрес ближайшего к вам дилера.

Устранение засора желоба выброса

Наиболее частая причина травм при работе со снегоуборочными машинами – повреждение рук вращающейся внутри желоба для выброса крыльчаткой. Прочищать засорившийся желоб руками категорически запрещается.

Рекомендуемый порядок прочистки желоба



1. ЗАГЛУШИТЕ ДВИГАТЕЛЬ!
2. Подождите 10 секунд, пока крыльчатка полностью не прекратит вращаться.
3. Используйте для прочистки специальное приспособление (вместо рук)

Техническое обслуживание и хранение

1. Не модифицируйте и не блокируйте защитные устройства. Регулярно проверяйте правильность их функционирования.
2. Отключите механизм отбора мощности, опустите снегоборщик, включите стояночный тормоз, заглушите двигатель и извлеките ключ зажигания, чтобы предотвратить его случайный запуск. Перед выполнением очистки, ремонтом или осмотром дождитесь полной остановки шнека и крыльчатки.
3. Почаще проверяйте надежность затяжки болтов и винтов, чтобы поддерживать двигатель в безопасном рабочем состоянии. Также регулярно осматривайте двигатель на предмет наличия повреждений.
4. Не изменяйте настройку регулятора оборотов двигателя и не допускайте превышения скорости вращения. Этот регулятор контролирует максимально допустимые обороты двигателя.
5. Подрезные ножи и ограничительные башмаки снегоборщика подвержены износу и повреждениям. Для вашей безопасности регулярно проверяйте состояние этих компонентов, и при необходимости немедленно заменяйте их только оригинальными комплектующими. Использование оригинального оборудования, может привести к падению производительности и снижению уровня безопасности!
6. Периодически проверяйте состояние механизма управления сцеплением, чтобы убедиться в его нормальной работоспособности; при необходимости – выполните регулировку механизма. Описание коробки отбора мощности и системы защитной блокировки приведены в руководстве по эксплуатации трактора.
7. Следите за состоянием табличек с пояснительными и предупреждающими надписями. Заменяйте таблички при необходимости.
8. Для защиты окружающей среды соблюдайте действующие законы и нормативы, относящиеся к утилизации бензина, масла и т.п.
9. Перед постановкой на хранение дайте машине поработать несколько минут, чтобы удалить из нее снег и предотвратить обмерзание шнека и крыльчатки.
10. Не храните машину или канистры с топливом вблизи источников открытого пламени, искр и других источников воспламенения, таких как водонагреватели, печи, сушилки и другие нагревательные приборы.
11. Постановку машины на межсезонное хранение выполняйте с соблюдением всех соответствующих инструкций, приведенных в руководстве по эксплуатации.

Предупреждающие символы

На данном устройстве могут находиться следующие предупреждающие символы. Перед сборкой и эксплуатацией прочтите, уясните и соблюдайте все инструкции, имеющиеся на машине.

Символ	Пояснение
	ОПАСНО! ВРАЩАЮЩИЕСЯ НОЖИ! Во время работы машины держите руки подальше от входных и выходных отверстий. Внутри находятся вращающиеся ножи.
	ОПАСНО! ВРАЩАЮЩИЙСЯ ШНЕК! Держите руки и ноги подальше от вращающихся частей, шнека и крыльчатки и желоба выброса. Вследствие контакта с вращающимися частями вы можете лишиться руки или ступни.



ПРЕДУПРЕЖДЕНИЕ! На вас возлагается ответственность за допуск к работе с этой машиной только лиц, ознакомленных с руководством и предупредительными надписями на корпусе машины и выполняющих их указания.

СОХРАНИТЕ ЭТИ ИНСТРУКЦИИ!

Трехступенчатый навесной снегоуборщик модели 19A40024100 предназначен для установки на газонные и садовые тракторы определенного типа. Чтобы узнать, можно ли установить данный снегоуборщик на вашем тракторе, смотрите руководство по эксплуатации трактора.

Содержание упаковки

Перед началом монтажа извлеките все находящиеся в картонной упаковке компоненты, чтобы убедиться в полноте комплекта поставки. Список содержимого коробки приведен ниже; внешний вид компонентов показан на стр. 6 и 7. Комплект крепежных деталей упакован в семь отдельных сумок. Не открывайте эти сумки, пока не дойдете до этапа сборки, на котором используются содержащиеся в конкретной сумке детали.

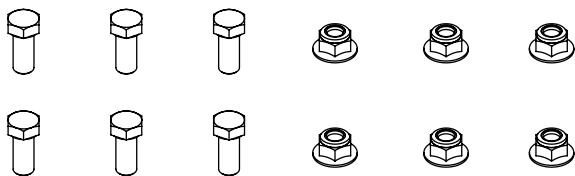
- Руководство по эксплуатации - 1 шт.
- Подъемная рукоятка в сборе - 1шт.
- Комплект крепежных деталей - 1 шт.
- Коленчатая рукоятка управления желобом/ узел желоба в сборе - 1 шт.
- Пружина растяжения, 14 см - 1 шт
- Корпус шнека в сборе - 1 шт.
- Несущая платформа в сборе - 1 шт.
- Ограничитель приводного ремня - 1 шт
- Кольцо желоба - 1 шт.
- Пружина растяжения, 12,7 см - 1 шт
- Направляющая рама в сборе - 1 шт.
- Бампер -1 шт.
- Опорные кронштейны - 2 шт.
- Запорные стержни - 2 шт.

Комплект крепежных деталей

689-00355



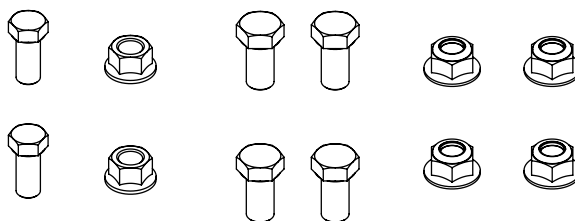
689-00354



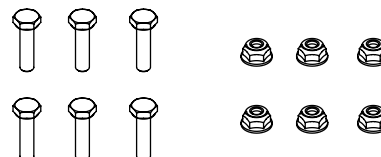
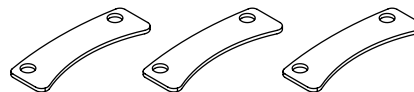
689-00353



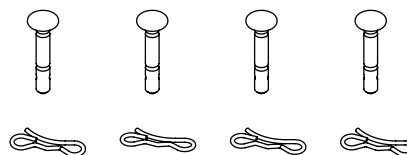
689-00351



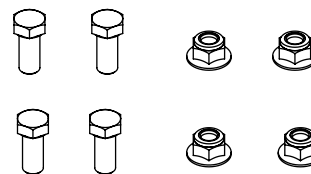
689-00350

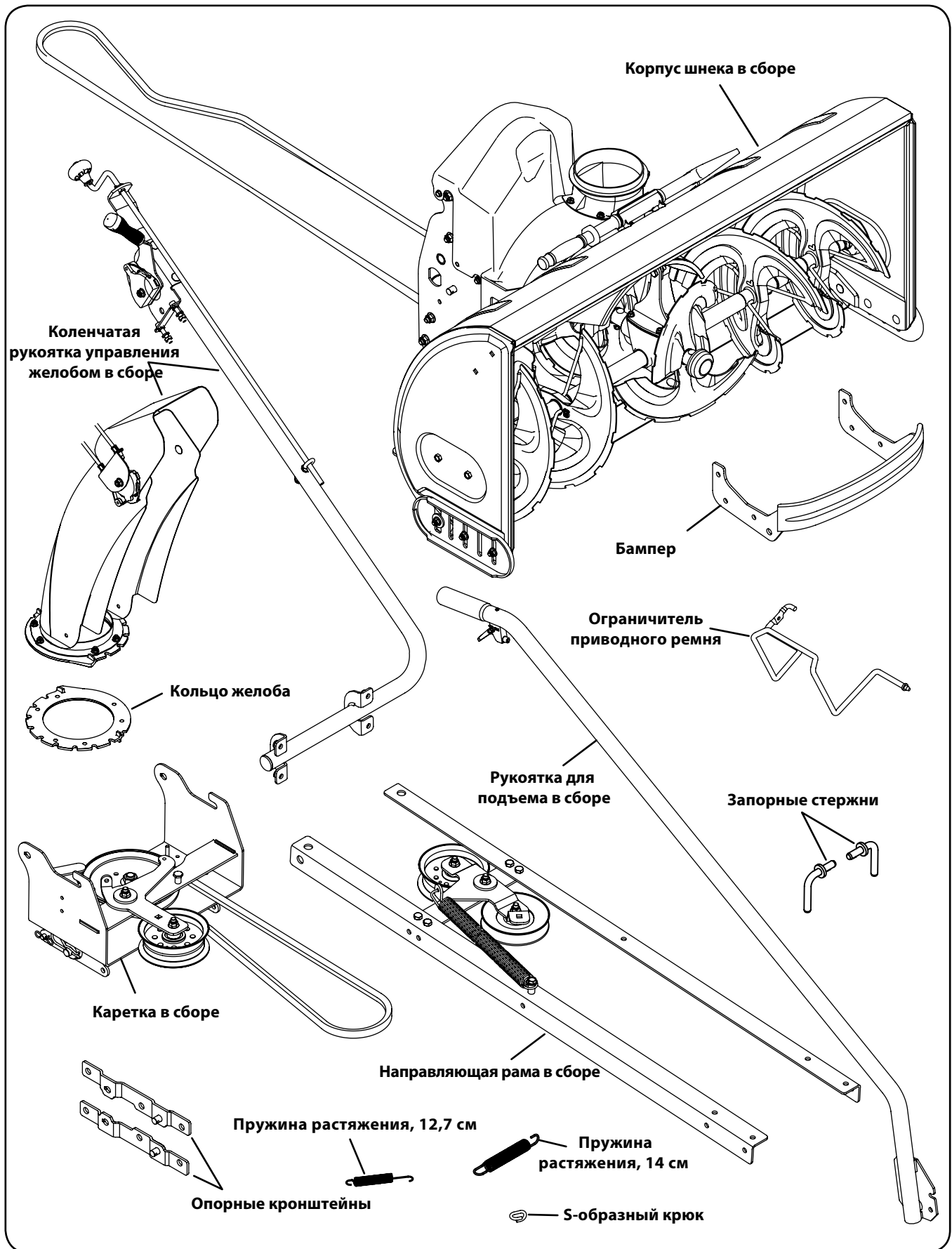


689-00356



689-00352







ПРЕДУПРЕЖДЕНИЕ! Перед монтажом снегоборщика установите трактор на прочной горизонтальной поверхности. Отключите механизм отбора мощности, поставьте трактор на стояночный тормоз, заглушите двигатель и извлеките ключ зажигания для предотвращения его случайного запуска.

ПРИМЕЧАНИЕ. Местоположение СЛЕВА и СПРАВА указывает на левую и правую сторону трактора, если смотреть вперед с места оператора. Местоположение СПЕРЕДИ относится к стороне расположения решетки, СЗАДИ – к стороне расположения буксирной скобы.

Перед монтажом навесного снегоборщика с трактора необходимо демонтировать ряд деталей. Детальные инструкции по демонтажу рамы режущего механизма приведены в руководстве по эксплуатации трактора. Если на тракторе установлено какое-либо переднее навесное приспособление (например, узел переднего бампера), его следует демонтировать.

Помощь второго лица при сборке не требуется, но может понадобиться на некоторых других этапах.

Сборка

ПРИМЕЧАНИЕ. Если режущий механизм на вашем тракторе включается перемещением вперед находящегося справа рычага, то ваш трактор имеет ручную систему управления отбором мощности. Если режущий механизм на вашем тракторе включается посредством вытягивания небольшой рукоятки, расположенной на приборной панели, то ваш трактор имеет электрическую систему управления отбором мощности. Выполняйте сборку в строгом соответствии с инструкциями.

Монтаж бампера

Для монтажа бампера используйте крепежные детали из сумки 689-00354.

1. С помощью ключей на 9/16» (14 мм) прикрепите бампер к раме трактора шестью винтами с шестигранной головкой и фланцевыми гайками (см. рис. 3-1).

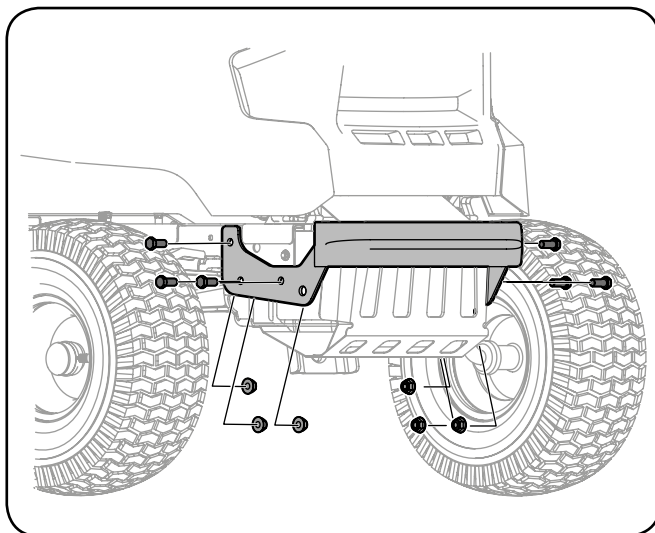


Рисунок 3-1

Крепление опорных кронштейнов

Для монтажа опорных кронштейнов используйте крепежные детали из сумки 689-00351.

1. Установите регулятор высоты рамы режущего механизма в самое нижнее положение

2. Закрепите правый опорный кронштейн с маркировкой «R» с внешне стороны рамы трактора тремя винтами с шестигранной головкой и фланцевыми гайками, как показано на рис. 3.2.

ВАЖНО. Винты следует вставлять с наружной стороны рамы, фланцевые гайки устанавливаются с внутренней ее стороны. В сумке 689-00351 имеются болты разного размера. Два болта большего размера устанавливаются в крайние отверстия кронштейна (болты под ключ 3/4» (19 мм)). Для затяжки болта меньшего размера, устанавливаемого в центральное отверстие кронштейна, используется ключ на 5/8»(16 мм) (для удержания гайки – ключ на 11/16» (17 мм)).

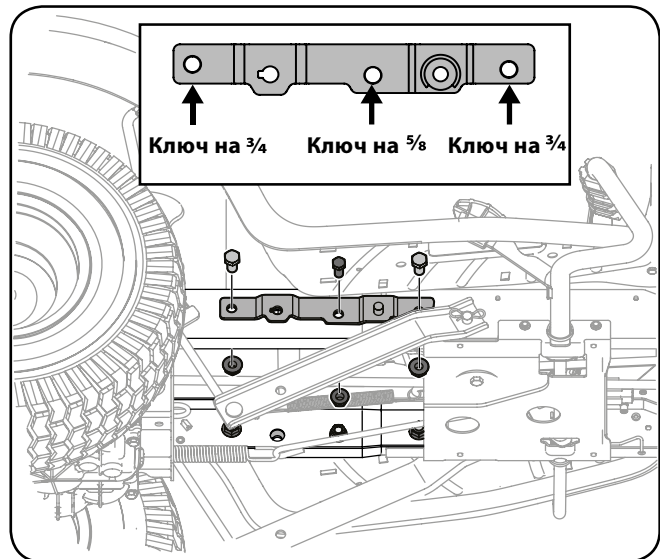


Рисунок 3-2

ПРИМЕЧАНИЕ. Опорные кронштейны могут оставаться прикрепленными к раме при повторном монтаже режущей деки на трактор.

3. Действуя в такой же последовательности, прикрепите левый опорный кронштейн.

Монтаж несущей платформы в сборе

1. Снимите установленные на узле несущей платформы пружинные шплинты и штифты с головкой. Сохраните шплинты и штифты, так как они будут использоваться при креплении компонентов на следующих этапах (см. рис. 3-3).

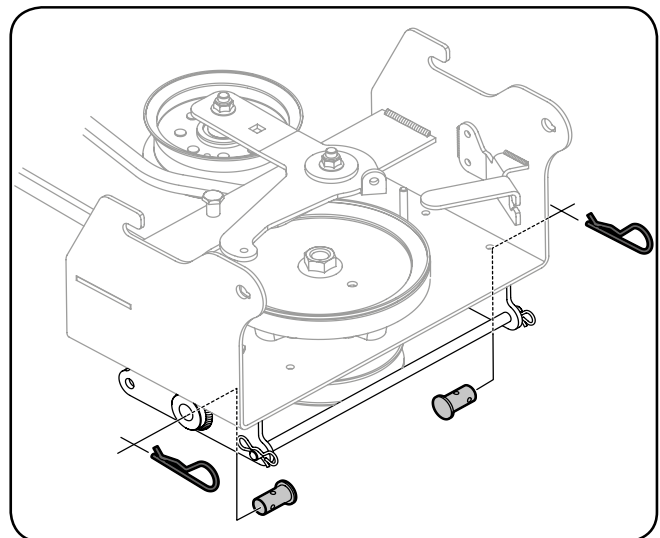


Рисунок 3-3

2. Извлеките палец, находящийся в тыльной части несущей платформы. Сохраните шпильки и палец, так как они понадобятся впоследствии при сборке (см. рис. 3-4).

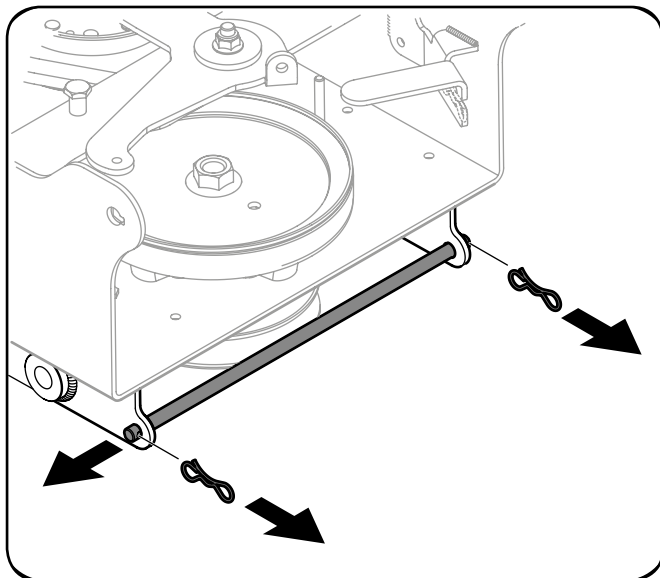


Рисунок 3-4

3. Если ваш трактор оборудован ручной системой управления отбором мощности, установите на кронштейн натяжителя несущей платформы 5-дюймовую (12,7 см) пружину растяжения, как показано на рис. 3-5.

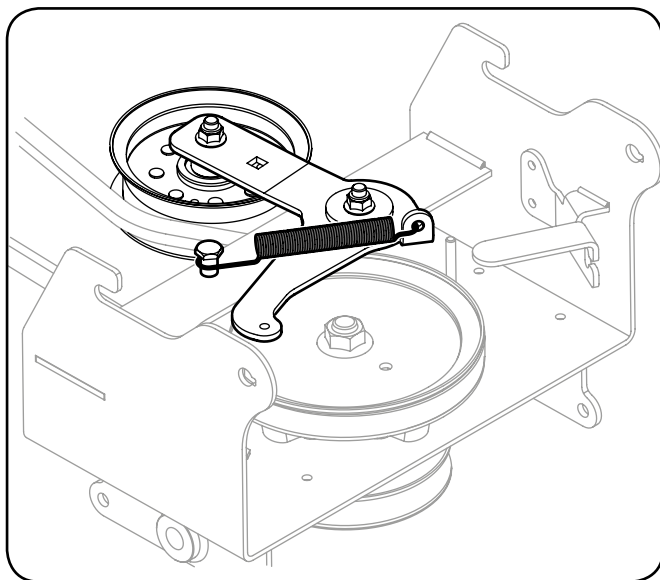


Рисунок 3-5

4. Если ваш трактор оборудован электрической системой управления отбором мощности, наденьте на 5½-дюймовую (14 см) пружину растяжения S-образный крюк и прикрепите к кронштейну натяжителя несущей платформы, как показано на рис. 3-6.

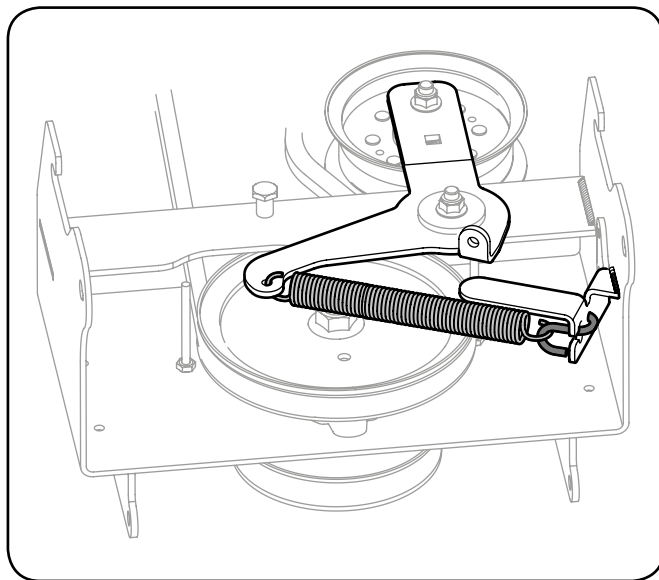


Рисунок 3-6

5. Вставьте рычаг подъема рамы режущего механизма в отверстие с маркировкой 3.
6. Заведите несущую платформу под трактор.
7. Аккуратно поднимите платформу вверх и расположите ее так, чтобы вырезы на передней части платформы располагались над штырьками опорных кронштейнов. (см. рис. 3-7).

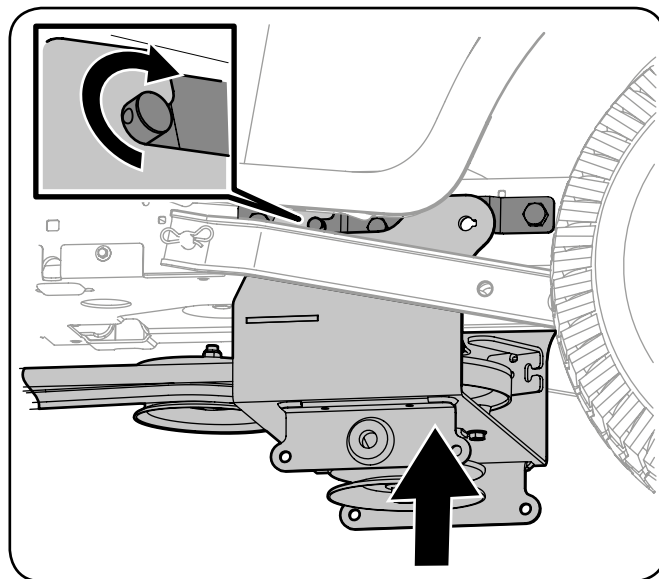


Рисунок 3-7

8. Закрепите несущую платформу по месту с помощью двух запорных стержней (см. рис. 3-8).

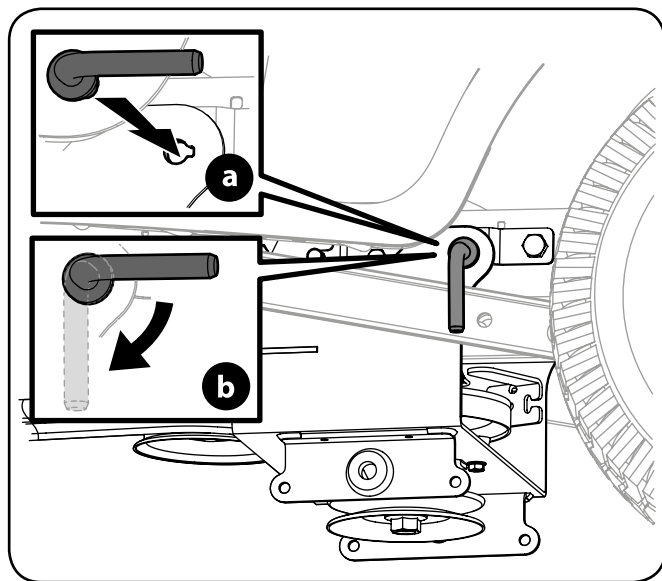


Рисунок 3-8

9. Если ваш трактор имеет ручную систему управления режущим механизмом и ограничитель приводного ремня не был демонтирован с трактора при снятии платформы режущего механизма, демонтируйте его перед выполнением следующего этапа сборки (см. рис. 3-9).

ПРИМЕЧАНИЕ. Сохраните винт крепления стержня ограничителя приводного ремня к раме трактора. Также сохраните и сам ограничитель: он понадобится при повторном монтаже режущего механизма на трактор.

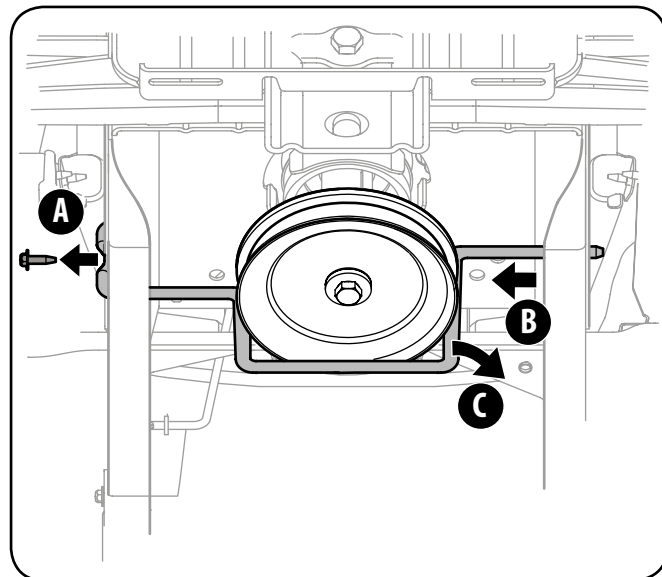


Рисунок 3-9

10. Заведите ремень узла несущей платформы за шкив двигателя (или муфту электрической системы управления режущим механизмом на моделях с такой системой), как показано на рис. 3-10.

ПРИМЕЧАНИЕ. Чтобы ослабить натяжение на шкиве, вставьте храповой механизм на 3/8 дюйма в квадратное отверстие на кронштейне натяжителя и отклоните шкив наружу.

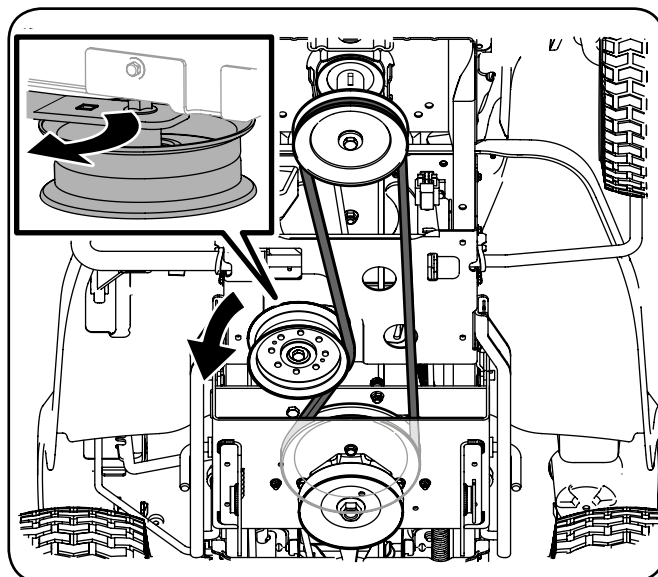


Рисунок 3-10

11. На моделях с ручной системой управления отбором мощности установите новый ограничитель приводного ремня и закрепите его винтом с шестигранной головкой, снятым при демонтаже старого ограничителя (см. рис. 3-11).

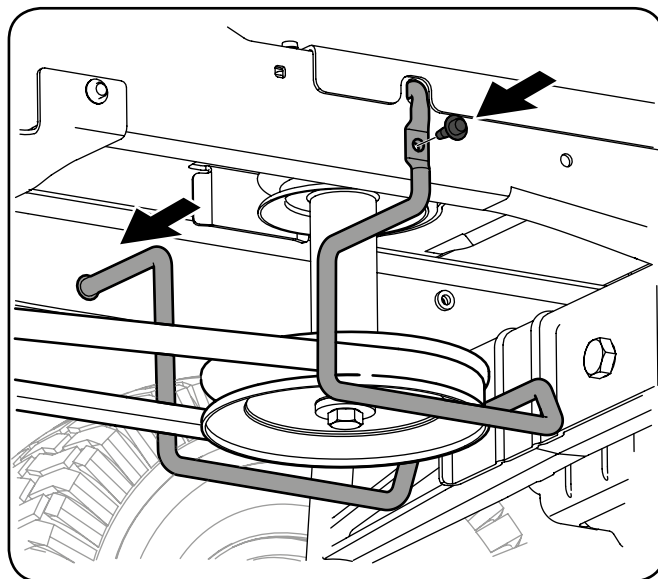


Рисунок 3-11

12. На моделях с ручной системой управления отбором мощности подсоедините трос системы к кронштейну натяжителя, как показано на рис. 3-12.

ПРИМЕЧАНИЕ. Закрепите трос штифтом, которым он ранее крепился к платформе режущего механизма.

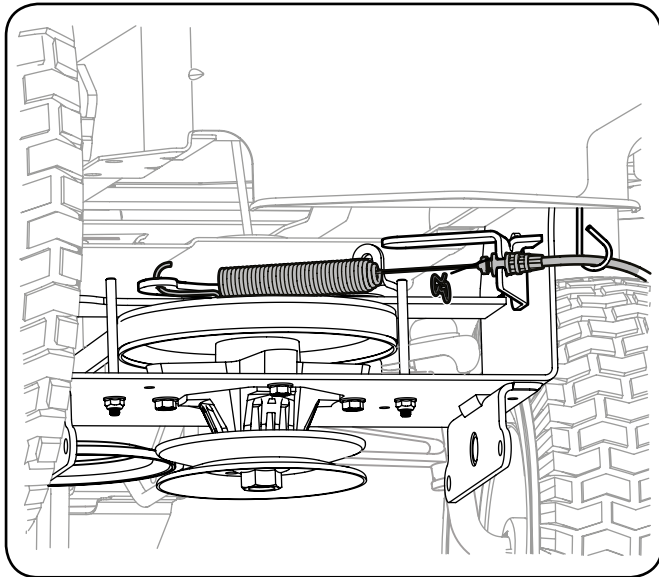


Рисунок 3-12

Монтаж узла направляющей рамы

Для монтажа узла направляющей рамы используйте крепежные детали из сумки 689-00352.

ПРИМЕЧАНИЕ. Выполнить этот шаг поможет наличие помощника и правильное расположение узла при монтаже.

1. Аккуратно отводите корпус шнека вверх и вперед, пока передняя верхняя часть его не упрется в землю (см. рис. 3-12 и 3-13).
2. С помощью двух ключей на 9/16» (14 мм) притяните узел направляющей рамы к корпусу шнека четырьмя винтами с шестигранными головками и фланцевыми гайками (см. рис. 3-13).

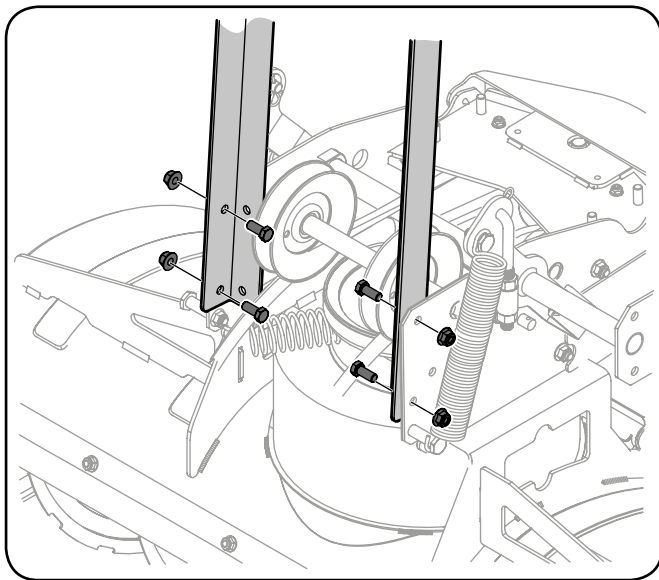


Рисунок 3-13

3. Пропустите ремень узла шнека вокруг холостых шкивов направляющей рамы, как показано на рис. 3-14.

ВАЖНО. Обратите внимание на то, что плоская сторона ремня должна располагаться на плоском шкиве, а V-образная – на шкивах для клиновых ремней.

ПРИМЕЧАНИЕ. Чтобы ослабить натяжение на холостых шкивах, вставьте храповой механизм на 3/8 дюйма в квадратное отверстие на кронштейне натяжителя и отклоните шкив наружу.

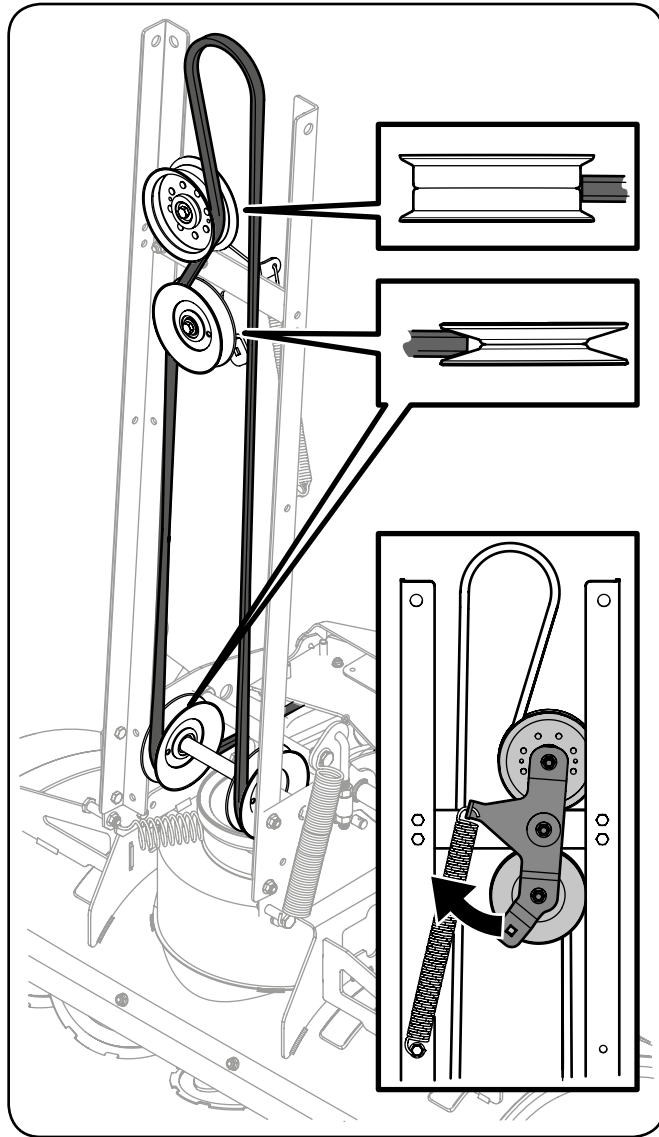


Рисунок 3-14

Монтаж коленчатой рукоятки управления желобом

Для монтажа коленчатой рукоятки управления желобом используйте крепежные детали из сумки **689-00353**.

ПРИМЕЧАНИЕ. Выполнить этот шаг поможет наличие помощника и правильное расположение узла при монтаже.

1. С помощью двух ключей на 9/16» (14 мм) притяните коленчатую рукоятку к корпусу шнека четырьмя фланцевыми гайками (см. рис. 3-15).

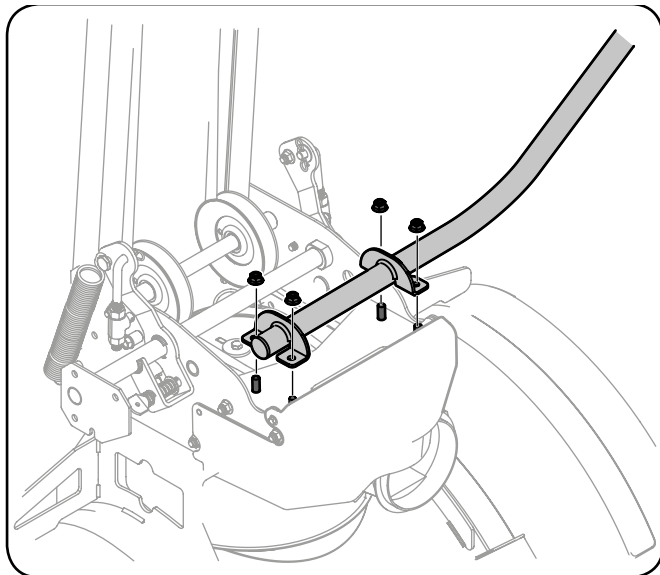


Рисунок 3-15

Монтаж узла желоба

Для монтажа узла желоба используйте крепежные детали из сумки **689-00350**.

ПРИМЕЧАНИЕ. При выполнении работ на данном шаге необходим помощник.

1. Поддерживая направляющую раму, аккуратно переместите узел шнека вниз и расположите его перед трактором.

2. Установите сверху на адаптер для желоба корпуса шнека кольцо желоба, как показано на рис. 3-16.

ПРИМЕЧАНИЕ. Обратите внимание: канавка на кольце желоба должна быть направлена вперед.

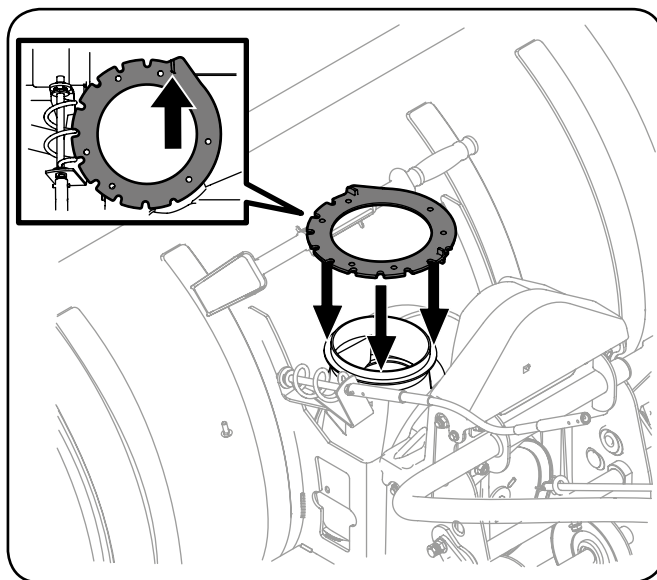


Рисунок 3-16

3. Установите сверху на кольцо желоба сам желоб (выходным отверстием вперед) (см. рис. 3-17).

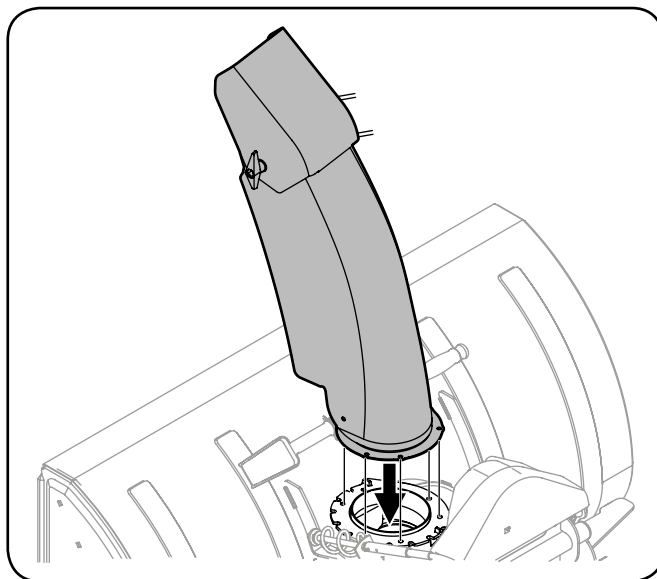


Рисунок 3-17

- Используя два ключа на 7/16» (11 мм), притяните желоб к кольцу с помощью трех фланцедержателей и шести винтов с шестигранной головкой с фланцевыми гайками, как показано на рис. 3-18.

ВАЖНО. Не затягивайте винты слишком сильно. В противном случае при вращении желоб может погнуться.

ПРИМЕЧАНИЕ. После установки первого фланцедержателя поверните желоб, чтобы было удобнее добраться до других отверстий кольца, и установите следующий держатель.

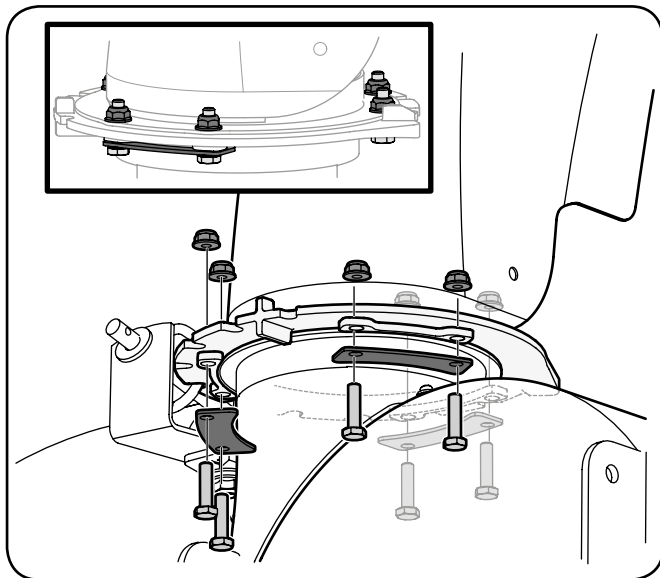


Рисунок 3-18

- Прикрепите гибкий вал к верхней части рукоятки управления желобом пружинным шплинтом (см. рис. 3-19).

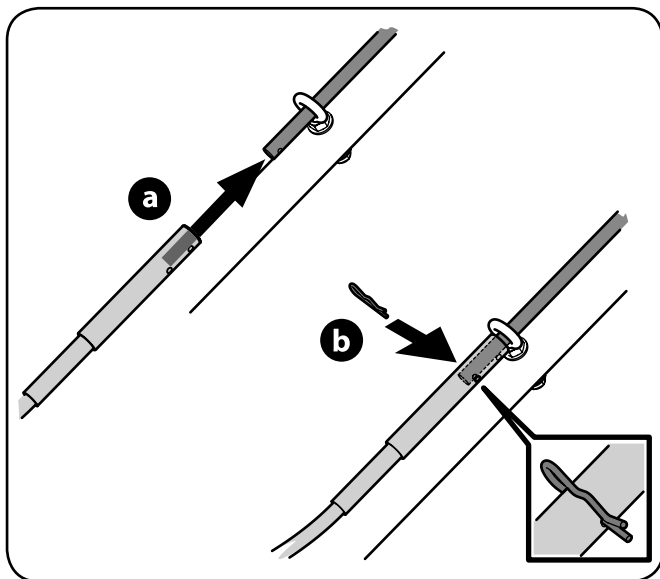


Рисунок 3-19

Монтаж подъемной рукоятки в сборе

Для монтажа подъемной рукоятки используйте крепежные детали из сумки 689-00355.

ПРИМЕЧАНИЕ. Выполнить этот шаг поможет наличие помощника и правильное расположение узла при монтаже.

- С помощью двух ключей на 9/16» (14 мм) притяните подъемную рукоятку к корпусу шнека тремя винтами с шестигранными головками и фланцевыми гайками (см. рис. 3-20).

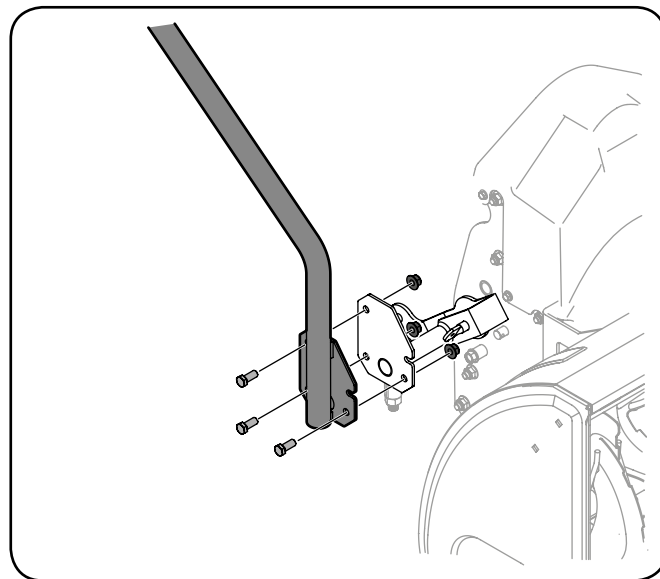


Рисунок 3-20

- Вставьте оболочку троса в вырез на подъемной рукоятке. Прикрепите загнутый конец подъемного троса к запорному стержню на узле подъемного вала (см. рис. 3-21).

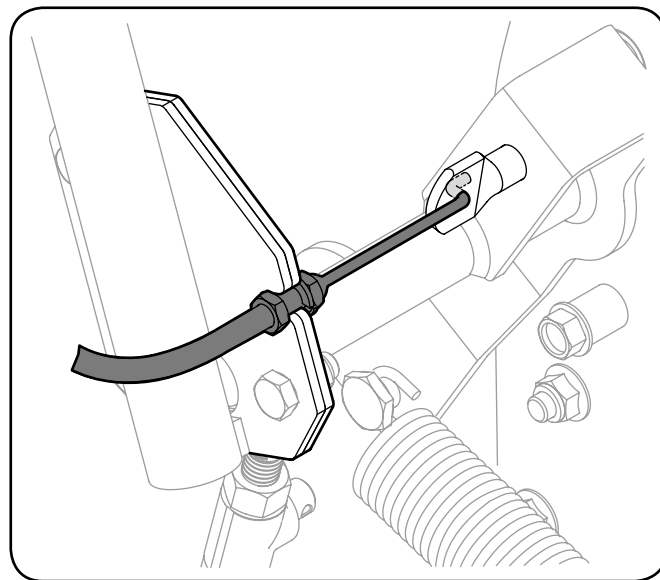


Рисунок 3-21

3. Вытяните трос, чтобы выбрать слабины и затяните зажимные гайки, чтобы закрепить оболочку троса на подъемной рукоятке (см. рис. 3-22).

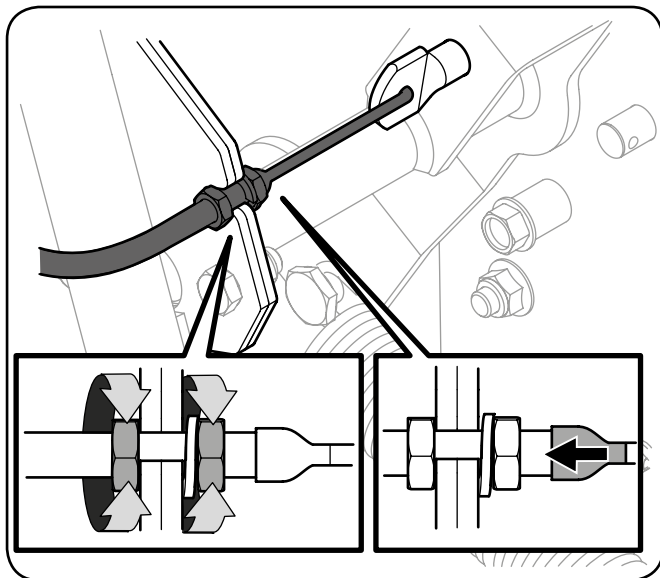


Рисунок 3-22

Установка собранного снегоуборщика на трактор

1. Установите трактор по центру над направляющей рамой с прикрепленным узлом несущей платформы (см. рис. 3-23).

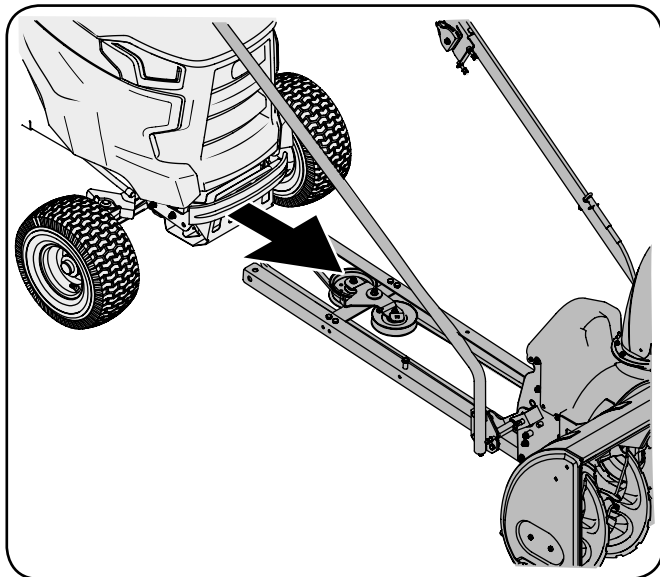


Рисунок 3-23

ПРИМЕЧАНИЕ. Перед выполнением работ по этому пункту подложите под концы обеих направляющих рамы деревянные подставки (4x4).

2. Поднимите заднюю часть направляющей рамы вверх и прикрепите ее изнутри к несущей платформе посредством снятых ранее штифтов с головкой и пружинных шплинтов (см. рис. 3-24).

ПРИМЕЧАНИЕ. Для облегчения перевода направляющей рамы в нужное положение можно тянуть вверх при этом ручку подъема.

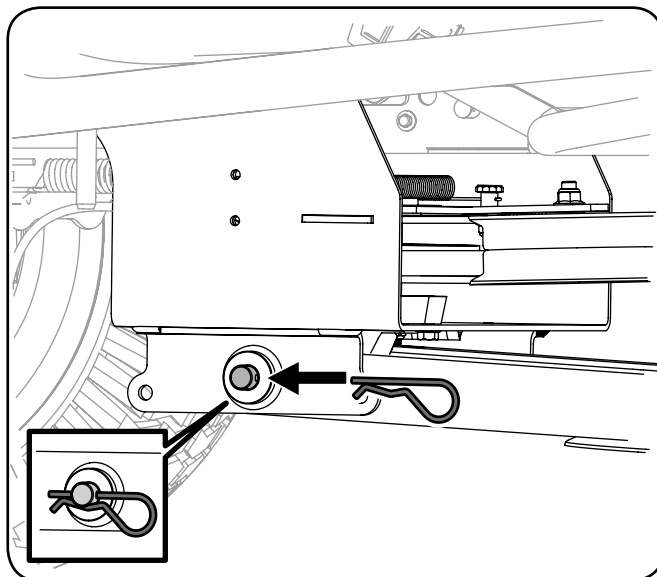


Рисунок 3-24

3. Нажмите курок, расположенный около ручки подъемной рукоятки, и поднимите рукоятку вверх, чтобы совместить наконечник тяги с отверстием в бампере.
4. Извлеките пружинный шплинт из наконечника тяги. Вставьте наконечник тяги в отверстие на передней правой стороне бампера и зафиксируйте его по месту только что снятым пружинным шплинтом (см. рис. 3-25).

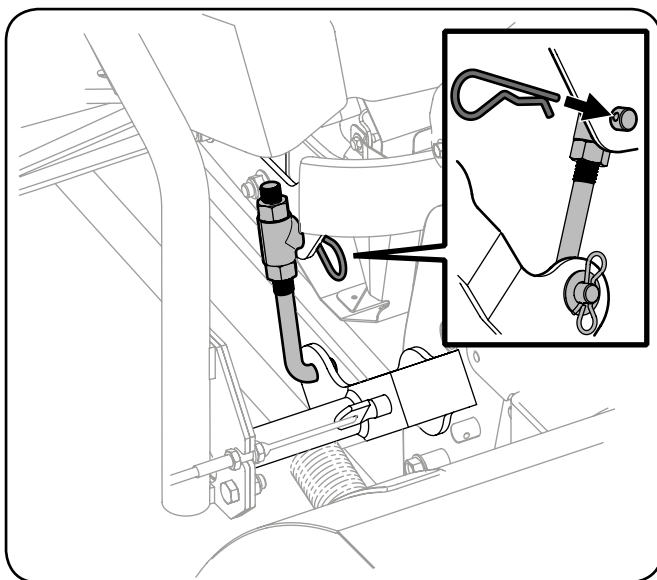


Рисунок 3-25

5. Выполните аналогичные действия с левой стороны корпуса шнека.
6. Пропустите ремень узла шнека вокруг шкива несущей платформы, как показано на рис. 3-26.

ПРИМЕЧАНИЕ. Чтобы ослабить натяжение на холостых шкивах, вставьте храповой механизм на 3/8 дюйма в квадратное отверстие на кронштейне натяжителя и отклоните шкив наружу.

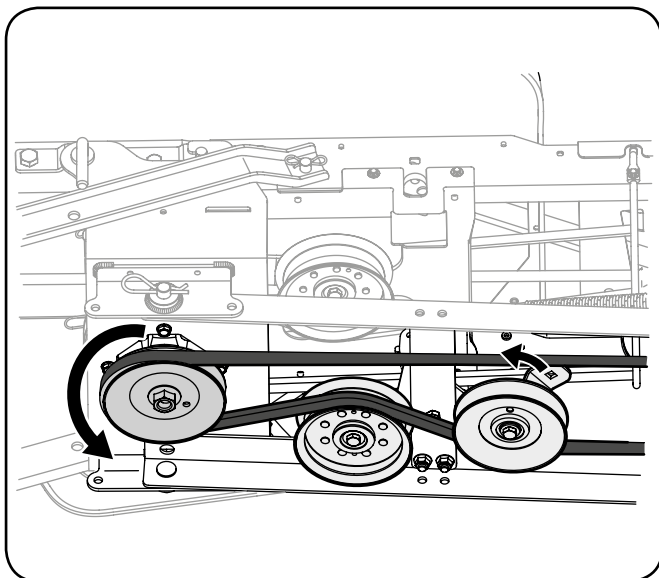


Рисунок 3-26

7. Снова вставьте палец в тыльную часть несущей платформы и зафиксируйте его по месту двумя снятыми ранее пружинными шплинтами (см. рис. 3-27).

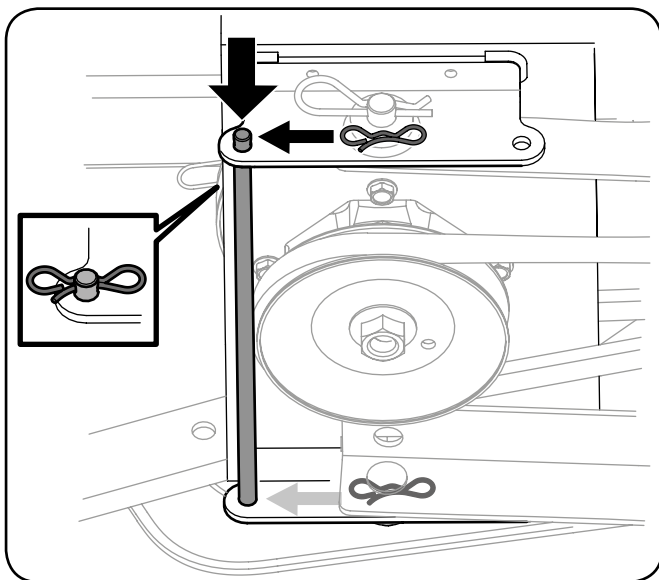


Рисунок 3-27

Установка отражателей

Снимите с отражателей защитную подложку, чтобы освободить клейкую поверхность. Прикрепите отражатели к заднему крылу трактора (слева и справа), так чтобы они имитировали задние габаритные огни.

Подготовка к эксплуатации

Срезные штифты

В сумке комплекта крепежных деталей 689-00356 находится две пары запасных срезных штифтов и петлеобразных шплинтов.

Храните их в надежном месте до возникновения необходимости использования.

Регулировка положения ограничительных башмаков



ПРЕДУПРЕЖДЕНИЕ! Не пытайтесь выполнять регулировки при работающем двигателе, кроме особых случаев, оговоренных в руководстве по эксплуатации. Установите трактор на твердой ровной поверхности. Отключите механизм отбора мощности, поставьте трактор на стояночный тормоз, заглушите двигатель и извлеките ключ зажигания для предотвращения его случайного запуска.

Ограничительные башмаки снегоборщика установлены на заводе-изготовителе в транспортное положение. При необходимости, перед использованием снегоборщика их можно опустить ниже.



ОСТОРОЖНО! Не рекомендуется чистить данным снегоборщиком поверхности с гравийным покрытием: возможен захват и выброс отдельных частиц гравия, что сопряжено с опасностью нанесения травм окружающим, повреждения самого снегоборщика и причинения вреда имуществу.

- При очистке от снега ровных поверхностей ограничительные башмаки можно установить выше на корпусе шнека.
- При уборке снега на неровных поверхностях, например с дорожек с гравийным покрытием, рекомендуется устанавливать лыжи в среднее или более опущенное положение.

ПРИМЕЧАНИЕ. При уборке снега с гравия устанавливайте ограничительные башмаки в самое нижнее положение, чтобы обеспечивался максимальный зазор между поверхностью и подрезным ножом.

Порядок регулировки положения ограничительных башмаков

1. Отпустите шестигранные гайки с помощью ключа на 1/2" (13 мм). Переместите башмак в нужное положение (см. рис. 3-28).
2. Во избежание неравномерного износа ограничительного башмака он должен касаться земли по всей длине.
3. Надежно затяните болтовые крепления опорной лыжи.
4. Повторите те же действия с ограничительным башмаком на другой стороне корпуса шнека; убедитесь в том, что оба башмака установлены на одной высоте.

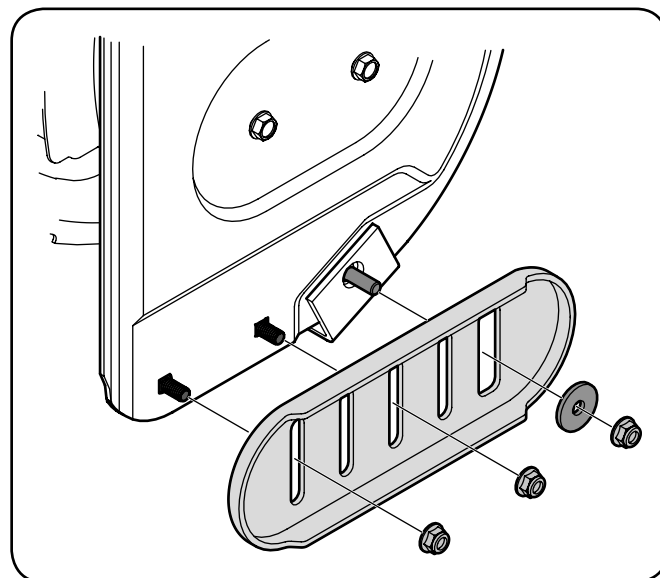
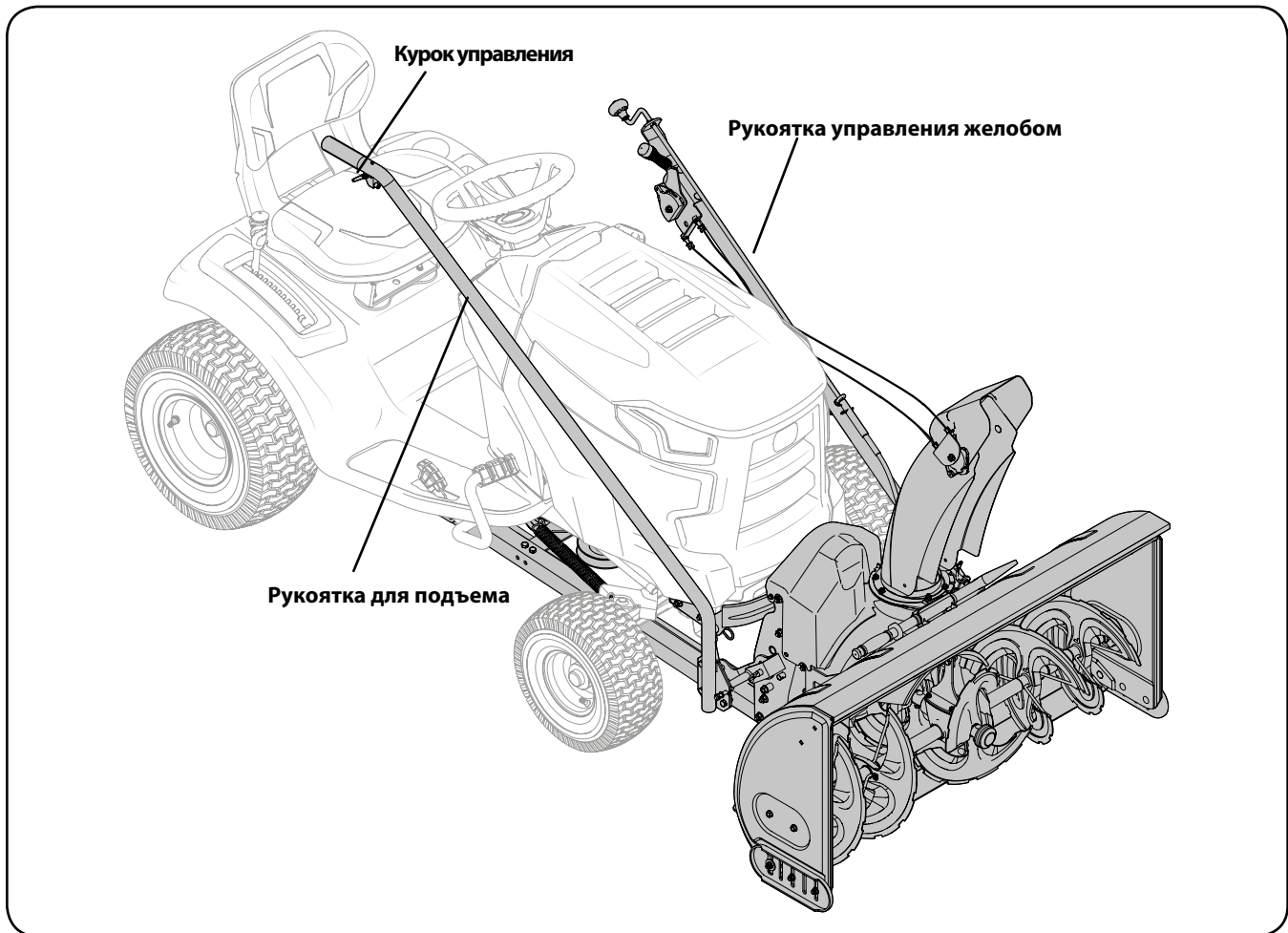


Рисунок 3-28



Органы управления



ПРЕДУПРЕЖДЕНИЕ! Ознакомьтесь со всеми органами управления и их функционированием. Вы должны знать способы быстрого отключения машины.

Подъемная рукоятка

Подъемная рукоятка находится с правой стороны трактора и служит для подъема и опускания навесного снегоуборщика.

1. Чтобы поднять навесной снегоуборщик выше уровня земли, тяните назад и вниз подъемную рукоятку, пока не почувствуете, что защелкнулся находящийся с правой стороны трактора подъемный замок, который фиксирует снегоуборщик в поднятом положении.
2. Чтобы опустить снегоуборщик, нажимайте вниз подъемную рукоятку, пока подъемный трос не ослабнет достаточно, чтобы можно было нажать курок управления. При нажатом курке управления аккуратно опускайте снегоуборщик вниз до соприкосновения с землей.

Рукоятка управления желобом

Система регулировки положения желоба расположена с левой стороны трактора и включает механизм наклона и механизм поворота желоба. Обе регулировки влияют на направление выбрасываемого снега.

Для отклонения верхней части желоба, которое определяет расстояние и угол выброса снега, переместите рычаг регулировки наклона желоба вперед или назад в желаемое положение.

Направление выброса регулируется вращением желоба посредством специальной ручки. При вращении ручки по часовой стрелке желоб поворачивается влево (выброс снега происходит левее). При вращении ручки против часовой стрелки желоб поворачивается вправо (выброс снега происходит правее).

Эксплуатация



ПРЕДУПРЕЖДЕНИЕ! Перед началом работы внимательно ознакомьтесь с содержанием всех предупреждающих надписей на корпусе трактора и навесном снегоборщике, а также с их руководствами по эксплуатации, и строго им следуйте. Ваш снегоборщик обеспечивает ширину очистки 42 дюйма (107 см).

Для эффективного удаления снега необходимо соблюдать приведенные ниже инструкции и рекомендации.

- Прежде чем начинать работать с навесным снегоборщиком, необходимо хорошо освоить органы и технику управления вашим трактором, пользуясь руководством по его эксплуатации.
- Количество залитого в двигатель трактора моторного масла должно соответствовать техническим требованиям, приведенным в руководстве пользователя двигателя, поставляемом в комплекте с руководством по эксплуатации трактора.
- При уборке снега навесным снегоборщиком трактор должен работать с максимальными оборотами двигателя (при полностью открытой дроссельной заслонке).
- НЕ НАРУШАЙТЕ** правила техники безопасности при работе с трактором и навесным снегоборщиком.
- Перед началом работы необходимо проверять надежность затяжки и крепления, всех гаек, болтов и деталей конструкции трактора и навесного снегоборщика.
- Необходимо убедиться в том, что навесной снегоборщик собран и установлен на тракторе в полном соответствии с инструкциями, приведенными в данном руководстве.
- Перед началом использования снегоборщика необходимо проверить работу всех органов управления (механизма отбора мощности трактора, подъемной рукоятки снегоборщика, рычага наклона и ручки поворота желоба).
- Перед началом использования снегоборщика следует выполнить все необходимые регулировки (например, отрегулировать высоту размещения ограничительных башмаков). Регулировки выполняйте по инструкциям, приведенным в разделе «Сборка и подготовка к эксплуатации».
- Включайте механизм отбора мощности для привода шнеков и крыльчатки ДО начала движения трактора вперед и начала уборки снега.
- Двигайтесь на малой скорости. Чем меньше скорость движения трактора, тем эффективнее осуществляется очистка от снега навесным снегоборщиком.
- Выбирайте скорость движения трактора с учетом погодных условий и характеристик снежного покрова. Ваш навесной снегоборщик обеспечивает разные показатели при работе с тяжелым мокрым или с легким пушистым снегом.
- При очень глубоком снеге можно осуществлять уборку за два прохода, чтобы не перегружать снегом корпус шнека.
- Никогда не направляйте трактор в снежный сугроб. Снегоборщик не навесное бульдозерное оборудование. Подъемный механизм и система привода снегоборщика не рассчитаны на такой метод очистки и могут быть повреждены.
- В случае застревания в шнеке куска льда или постороннего предмета немедленно отключите механизм отбора мощности, остановите двигатель трактора и извлеките ключ зажигания. Внимательно осмотрите зону шнека на предмет возможных повреждений, и **НЕ ПОЛЬЗУЙТЕСЬ** снегоборщиком до устранения поломки.

ВАЖНО. Шнеки крепятся к спиральным валам шестью срезными штифтами и шплинтами-бабочками. При попадании в шнек твердого постороннего предмета или куска льда эти штифты могут срезаться. В комплекте поставки предусмотрены запасные срезные штифты со шплинтами. Храните их в надежном месте до возникновения необходимости использования. **ЗАПРЕЩАЕТСЯ** использовать вместо срезных штифтов шнека обычные болты с шестигранными головками. Любые повреждения редуктора шнека и прочих компонентов, ставшие следствием применения обычных болтов вместо срезных штифтов, **НЕ** покрываются гарантией вашего снегоборщика.

- Всегда старайтесь осуществлять выброс снега по ветру.
- НЕ** пытайтесь удалять со снегоборщика намерзший лед или плотный смерзшийся снег.
- Если трактор с установленным навесным снегоборщиком не используется, опустите с помощью подъемной рукоятки корпус шнека до земли, чтобы уменьшить нагрузку на переднюю часть трактора в период простоя.
- Для повышения тягового усилия трактора при необходимости используйте колесные цепи и задний комплект утяжеления. Комплекты, подходящие для вашего трактора, можно подобрать по приведенной в этом разделе таблице.
- Для облегчения уборки участков с глубоким наметенным снегом используйте рассекатели сугробов.

Включение привода шнеков и крыльчатки

Мощность к навесному снегоборщику подводится при включении механизма отбора мощности трактора.

- Установите рукоятку акселератора в положение FAST (высокие обороты) и ведите уборку снега на этом режиме.
- Установите рукоятку управления механизмом отбора мощности в положение «ON»: при этом включится привод шнека и крыльчатки.
- Установите рукоятку управления механизмом отбора мощности в положение «OFF»: при этом привод шнека и крыльчатки выключится.

ПРИМЕЧАНИЕ. Дополнительную информацию о системе отбора мощности и системе защитных блокировок можно найти в руководстве по эксплуатации вашего трактора.

Замена срезных штифтов

Шнеки крепятся к спиральным валам шестью срезными штифтами и шплинтами-бабочками. При попадании в шнек твердого постороннего предмета или куска льда эти штифты могут срезаться. Если шнеки не вращаются, то, возможно, произошло срезание штифтов (см. рис. 5-1).

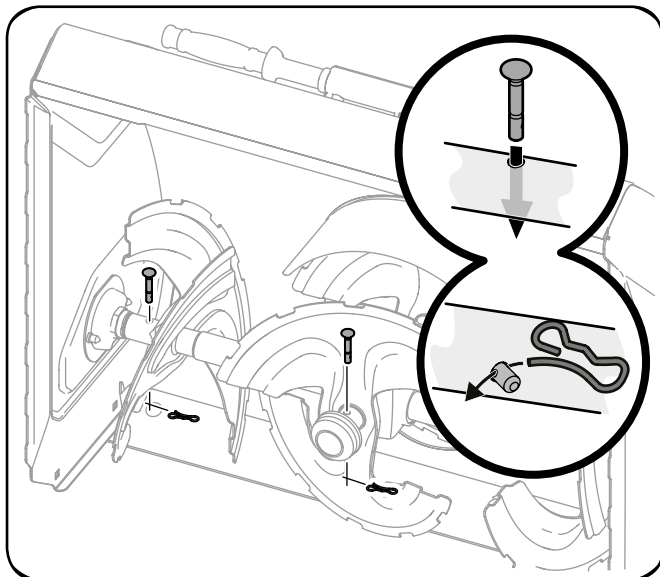


Рисунок 5-1



ОСТОРОЖНО! ЗАПРЕЩАЕТСЯ заменять срезные штифты шнека какими-либо иными деталями, кроме оригинальных штифтов с каталожным номером 738-04124А. Любые повреждения редуктора шнека и прочих компонентов, ставшие следствием применения вместо срезных штифтов иных деталей, НЕ покрываются гарантией вашего снегоуборщика.



ПРЕДУПРЕЖДЕНИЕ! Перед заменой срезных штифтов всегда останавливайте двигатель и вынимайте ключ зажигания.

Комплекты колесных цепей для шин разных размеров

- 20» x 8.00» 490-241-0023
- 20» x 10.00» и 20» x 9.00 490-241-0024
- 22» x 9.50» и 23» x 9.50» 490-241-0025
- 23» x 10.50» 490-241-0026

Задние утяжелители

- Комплект утяжелителей 490-900-M060

Рассекатели сугробов

- Комплект ножей для сугробов OEM-390-679

ПРИМЕЧАНИЕ. Указанные в таблице принадлежности не входят в комплект поставки навесного снегоуборщика 19A40024100. Информацию по данным комплектам можно получить по месту приобретения снегоуборщика или у дилера, также можно воспользоваться контактными данными, приведенными на стр. 2 данного руководства.



ПРЕДУПРЕЖДЕНИЕ! Для проведения смазки, ремонта или осмотра установите трактор на прочной горизонтальной поверхности. Отключите механизм отбора мощности, поставьте трактор на стояночный тормоз, заглушите двигатель и извлеките ключ зажигания для предотвращения его случайного запуска.

Смазка рукоятки управления желобом

Спираль на конце гибкого вала рукоятки вращения желоба и основание самого желоба смазываются обычной автомобильной смазкой один раз в сезон (см. рис. 6-1).

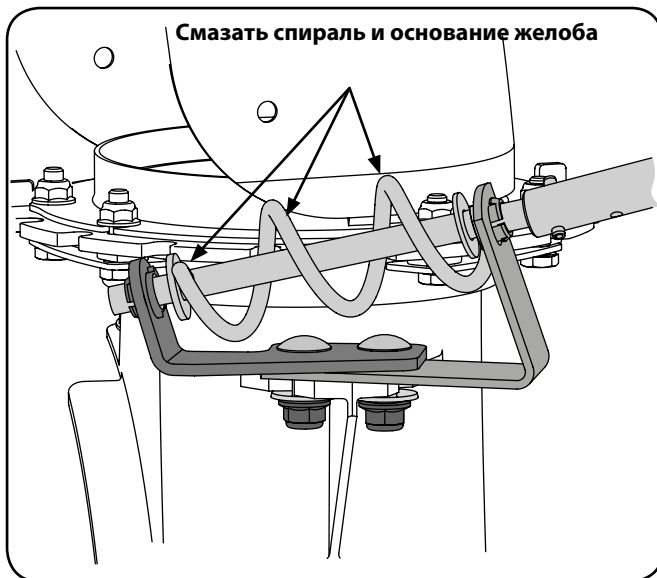


Рисунок 6-1

Регулировка положения опорного кронштейна механизма управления желобом

Если спираль у основания гибкого вала рукоятки вращения желоба не полностью входит в вырезы нижнего узла желоба, положение опорного кронштейна можно отрегулировать, перемещая его внутрь или наружу, следующим образом.

1. Ослабьте, но не снимайте две фланцевые гайки крепления опорного кронштейна к корпусу снегоуборщика (см. рис. 6-1).
2. Переместите опорный кронштейн внутрь или наружу, так чтобы спираль полностью вошла в вырезы желоба, затем снова затяните шестигранные гайки.

Смазка вала шнека

Хотя бы раз в сезон снимите срезные болты с валов шнека. Введите или распылите смазку внутрь и нанесите на пластиковые подшипники и втулки валов и на зоны у отверстий, из которых были извлечены срезные болты, затем снова установите срезные болты на место (см. рис. 6-2).

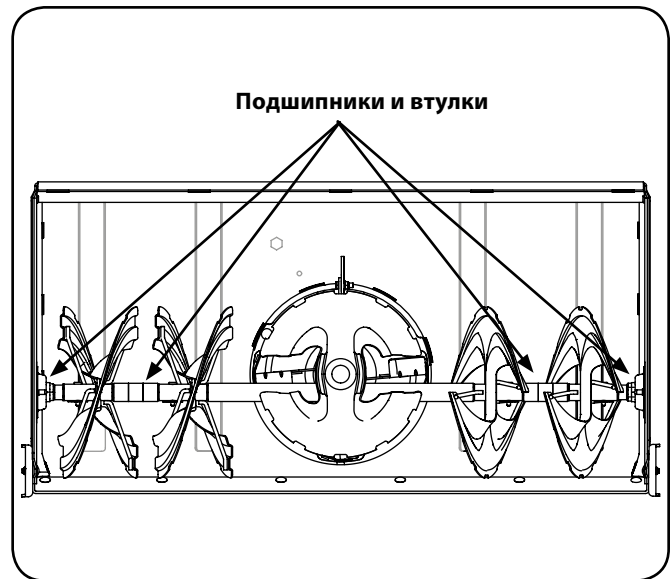


Рисунок 6-2

Межсезонное хранение

Для снятия навесного снегоборщика с трактора пользуйтесь материалами раздела «Сборка и подготовка к эксплуатации» данного руководства и действуйте в следующем порядке.



ПРЕДУПРЕЖДЕНИЕ! Перед монтажом снегоборщика установите трактор на прочной горизонтальной поверхности. Отключите механизм отбора мощности, поставьте трактор на стояночный тормоз, заглушите двигатель и извлеките ключ зажигания для предотвращения его случайного запуска.

ВАЖНО. В межсезонный период храните все крепежные элементы и принадлежности (например, штифты с головкой, пружинные шплинты и т.п.) в надежном месте.

1. Используя подъемную рукоятку, опустите навесной снегоборщик, чтобы корпус шнека опирался на землю.
2. Отсоедините корпус шнека от бампера, удалив шплинты из наконечников подъемной тяги, крепящие ее.

Примечание. Бампер, установленный на трактор для использования с навесным снегоборщиком, можно оставить на тракторе.

3. Извлеките палец из тыльной части несущей платформы, сняв два пружинных шплинта, крепящие его.
4. Снимите ремень с нижнего шкива несущей платформы. Вставьте рычаг на 3/8 дюйма в кронштейн натяжителя и отведите его наружу, чтобы ослабить натяжение.
5. Подложите деревянные подставки (4x4) под направляющую раму (под обе направляющие).
6. Установите рычаг подъема режущего механизма в самое верхнее положение.
7. Отсоедините направляющую раму от несущей платформы, сняв крепежные штифты, и аккуратно опустите раму на деревянные подставки (раму).
8. В моделях с ручной системой управления отбором мощности снимите ограничитель приводного ремня, расположенный вокруг шкива двигателя.

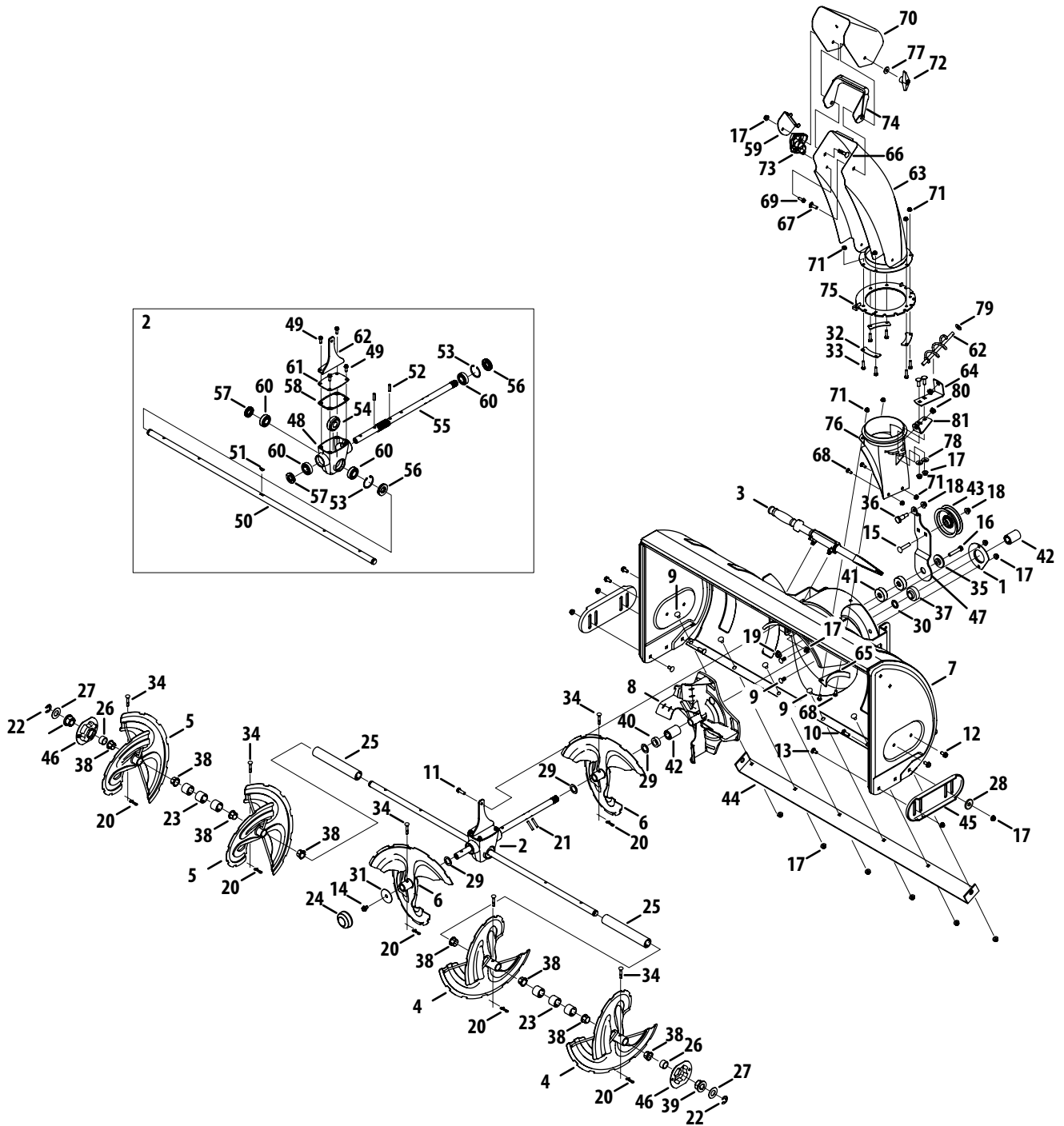
Примечание. Не потеряйте винт крепления ограничителя приводного ремня: он понадобится при монтаже оригинального ограничителя, когда будет снова устанавливаться режущий механизм.

9. Снимите ремень со шкива двигателя (или с электрической муфты отбора мощности). Вставьте рычаг на 3/8 дюйма в кронштейн натяжителя и отведите его наружу, чтобы ослабить натяжение ремня.
10. На моделях с ручной системой управления отбором мощности удалите пружинные шплинты крепления троса к несущей платформе и отсоедините трос от нее.
11. Поверните стопорные штифты в сторону задней стороны трактора, и извлеките штифты, расположенные с правой и левой стороны несущей платформы.
12. Переместите платформу вперед, отклоните вниз и снимите с опорных кронштейнов.

Примечание. Опорные кронштейны несущей платформы, прикрепленные к раме трактора, снимать не обязательно.

13. Снимите трактор со стояночного тормоза и откатите его назад, при этом внизу останутся несущая платформа и направляющая рама в сборе снегоборщика.
14. Храните навесной снегоборщик в рабочем положении, корпус шнека должен лежать на земле. Под заднюю часть направляющей рамы следует подложить деревянные подставки (4x4).

Модель 19A40024100

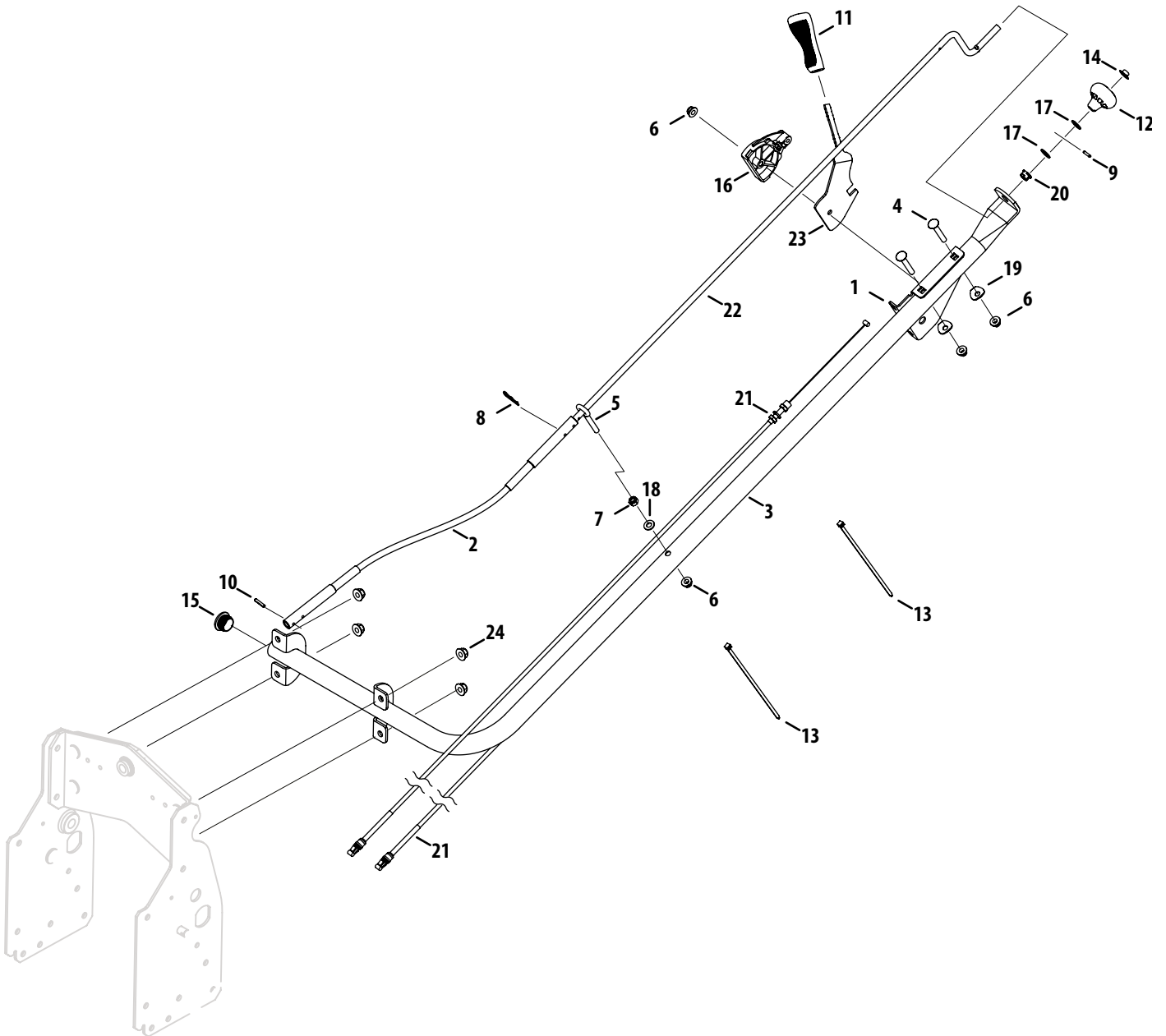


Модель 19A40024100

№ поз.	Номер по каталогу	Название
1	05931A	Корпус подшипника, внутр. диам. 1,85
2	618-07032	Редуктор шнека в сборе, 42»
3	731-2635	Крепление приспособления для очистки
	931-2643	Приспособление для очистки
4	684-04163	Спираль в сборе, левая
5	684-04164	Спираль в сборе, правая
6	684-05015A	Разгонный узел
7	684-05067	Корпус шнека, 42», с отражателем
8	684-05075	Крыльчатка в сборе, диам. 12»
9	710-0260A	Болт несущей платформы, 5/16-18, 0,62, Gr5
10	710-0276	Винт несущей платформы, 5/16-18, 1,00
11	710-0376	Винт с шестигранной головкой, 5/16-18, 1,00, Gr5, Std
12	710-04484	Винт-саморез, 5/16-18, 0,750
13	710-0451	Болт несущей платформы, 5/16-18, 0,750
14	710-0607	Винт-саморез, 5/16-18, 0,500
15	710-0560	Винт несущей платформы, 3/8-16, 1,75, Gr5
16	710-3144	Винт с шестигранной головкой, 3/8-16, 2,00, Gr5, Std
17	712-04063	Гайка фланцевая, 5/16-18, Nylon
18	712-04065	Гайка фланцевая, 3/18-16, Grf, Nylon
19	712-04217	Гайка фланцевая, 3/18-16, Grf
20	714-04040	Шплинт пружинный
21	915-0114	Штифт пружинный, диам 0,250 x 1,50 Spiral
22	916-0231	Кольцо разрезное, 0,750
23	731-04870	Втулка, 1,25 (нар. д.) x 0,75 (внутр. д.) x 1,00 (дл.)
24	731-08637A	Колпачок вала
25	731-09558	Втулка, 1,25 (нар. д.) x 0,75 (внутр. д.) x 7,805 (дл.)
26	731-10404	Чулок, 0,758 X 1,00 x 0,555
27	736-0188	Шайба плоская, 0,76 x 1,49 x 0,06, Ht
28	936-0231	Шайба плоская, 0,344 x 1,125 x 0,12
29	936-0287	Шайба плоская, 0,793 x 1,24 x 0,06, Ht
30	736-04624	Шайба плоская, 0,75 x 1,13 x 0,10
31	736-3040	Шайба плоская, 0,406 x 1,92 x 0,060
32	790-00659	Фланцедержатель желоба
33	710-0597	Винт с шестигранной головкой 1/4-20, 1,00
34	738-04124A	Штифт срезной, 0,25X1,50, Gr2
35	738-04162C	Втулка ступенчатая, 0,8840 x 0,190
36	738-04518	Винт ступенчатый, 0,5 x 0,875 x 3/18-16
37	941-0309	Подшипник шариковый, 0,75 (внутр. д.) x 1,85 (нар. д.)
38	741-0493A	Втулка фланцевая, 0,800 (внутр. д.) x 0,910 (нар. д.)
39	741-05041	Втулка подшипника шестигранная x 0,75 (внутр. д.)
40	750-05218	Втулка, 0,766 (внутр. д.) x 1,25 (нар. д.) x 0,415

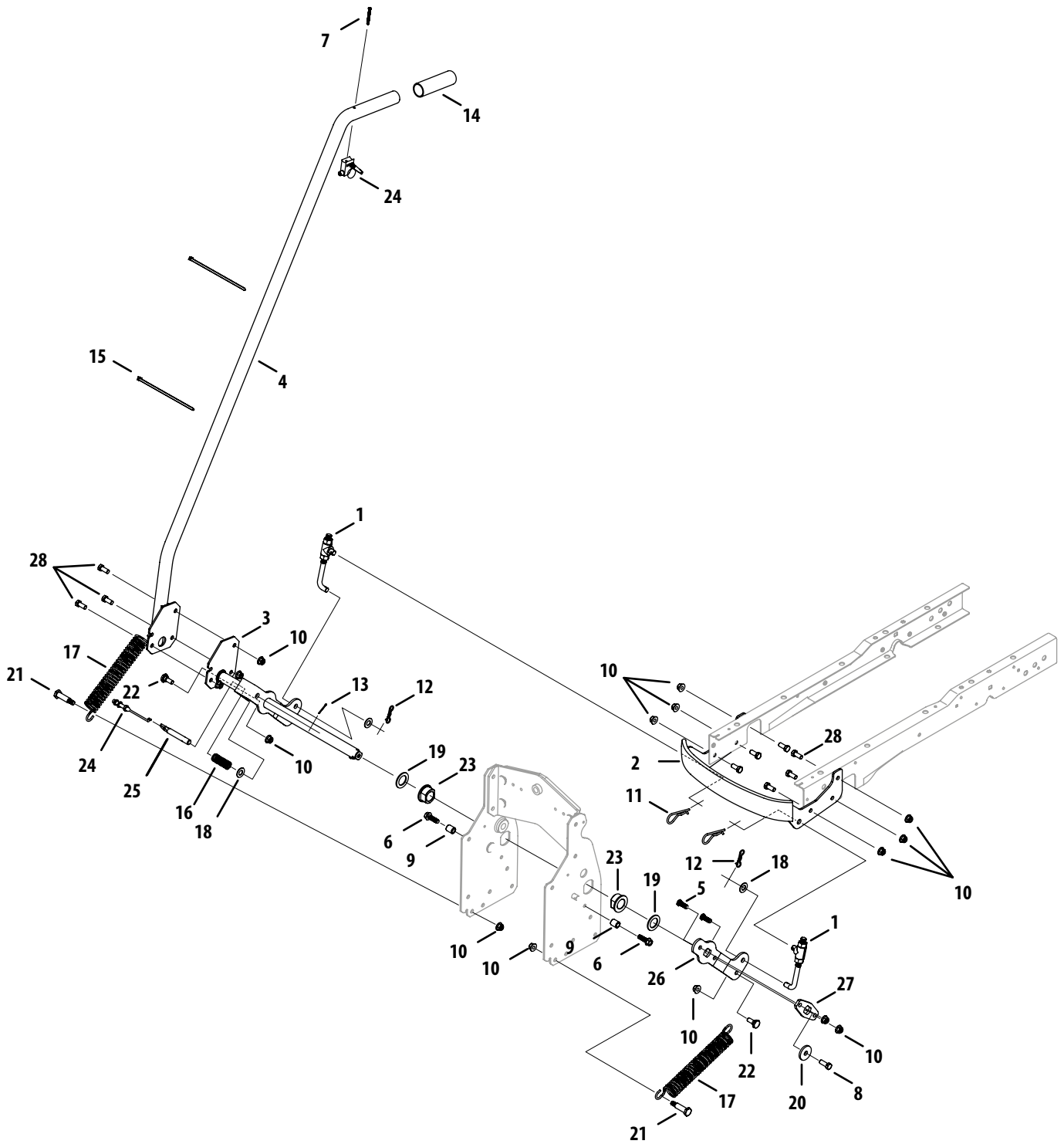
№ поз.	Номер по каталогу	Название
41	750-06184	Втулка, 0,385 (внутр. д.) x 1,75 (нар. д.) x 0,585
42	750-06261	Втулка, 0,76 (внутр. д.) x 1,25 (нар. д.) x 1,81 (дл.)
43	756-0627D	Шкив холостой, диам. 3,50
44	784-0396C	Кронштейн защитной пластины, 42»
45	784-5038B-0637	Опорная лыжа
46	790-00534	Корпус подшипника, шестигранник, 1,1605»
47	790-00636	Шкворень кронштейна натяжного шкива
48	919-05029	Корпус шнека, 500
49	710-0642	Винт-саморез, 1/4-20, 0,75
50	711-06278	Ось шнека, 0,75 (нар. д.) x 41,62 (дл.)
51	914-0161	Специальный ключ 3/16 x 5/8
52	715-04034	Штифт цилиндрический, 0,25 x 1,00
53	716-05001	Кольцо стопорное
54	917-04861	Червячное колесо, 20Т
55	717-05236	Вал червячной передачи, 0,75 (нар. д.)
56	721-04612	Уплотнительное кольцо, 0,75 x 40Мм x 0,25
57	721-04613	Уплотнительное кольцо, 0,75 x 1,375 x 0,25
58	921-04614	Прокладка уплотнительная крышки редуктора
59	790-00565	Кронштейн крепления троса
60	941-05042	Подшипник шариковый, 0,750X40x12
61	783-08281	Крышка редуктора, 500
62	790-00603	Опорный кронштейн редуктора
63	684-05072	Желоб в сборе, сталь, 5,0»
64	703-2735A	Кронштейн механизма поворота желоба
65	705-5226	Усиливающий элемент желоба, 5,0
66	710-0262	Болт несущей платформы, 5/16-18, 1,50, Gr2
67	710-0276	Винт несущей платформы, 5/16-18, 1,00
68	710-0703	Винт несущей платформы, 1/4-20, 0,75, Gr5
69	710-0895	Винт, 1/4-15, 0,750, Hxindwsh
70	790-00529	Верхний элемент желоба
71	712-04064	Гайка фланцевая, 1/4-20, Grf, Nylon
72	920-0284	Барашковая гайка узла ручки, 5/16-18
73	731-09535	Направляющая втулка троса отклонения желоба, 1,05»
74	731-09539A	Верхний переходник желоба
75	731-10348	Кольцо желоба, 5»
76	731-1379D	Переходник желоба, диам. 5»
77	936-0159	Шайба плоская, 0,349 X 0,879 X 0,063
78	736-0242	Шайба воронкообразная, 0,340 x 0,872 x 0,060
79	936-0300	Шайба плоская, 0,406 x 0,875 x 0,059
80	941-0475	Фиксатор фланцевой опоры, внутр. диам. 0,385
81	784-5647-0637	Кронштейн рукоятки поворота желоба

Модель 19A40024100



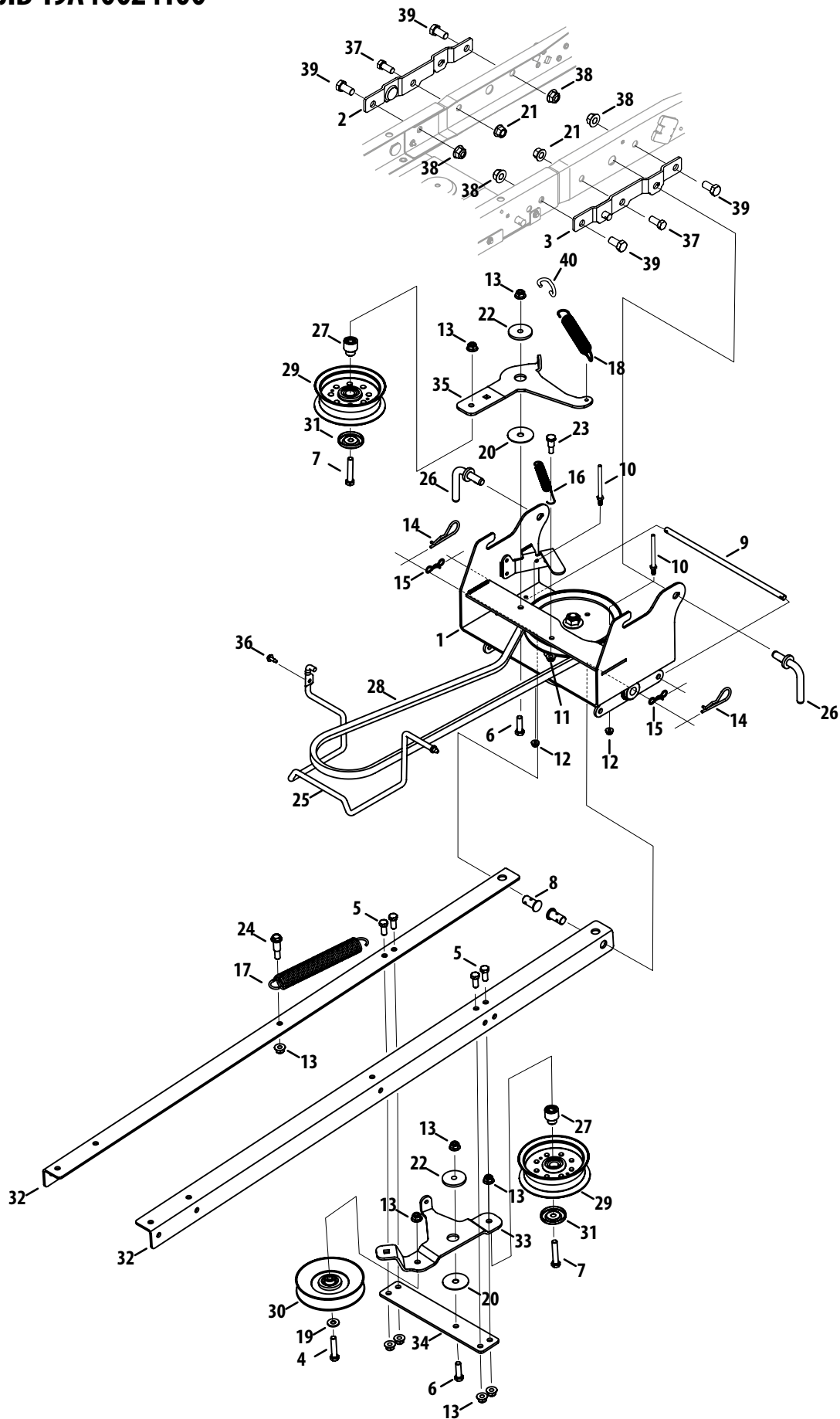
№ поз.	Номер по каталогу	Название
1	603-0302A	Кронштейн механизма отклонения желоба в сборе
2	611-05064	Рукоятка управления в сборе
3	684-05094	Кронштейн в сборе
4	710-0487	Винт суппорта, 5/16-18, 2,00, Gr5
5	710-05050	Болт с проушиной, 5/16-18 x 3,25
6	712-04063	Гайка фланцевая, 5/16-18, Grf, Nylon
7	912-3010	Гайка шестигранная, 5/16-18, Gr5
8	914-0101	Шплинт внутренний, 0,08 x 1,42
9	915-0138	Штифт цилиндрический, 1/8 (нар. д.) x 0,63
10	715-04095	Штифт пружинный, 0,156 (д) x 0,875 (дл.)
11	720-04049A	Рукоять с захватом, 3/8
12	720-04102	Ручка, 0,390 (внутр. д.)
13	725-0157	Хомут троса, 3/16 x 0,05 x 7,4
14	926-0100	Крышка нажимная, стержень 3/8
15	731-07580	Заглушка наружная, тонкостенная, 1,250
16	731-1313C	Направляющая втулка троса отклонения желоба
17	936-0185	Шайба плоская, 0,375 x 0,738 x 0,063
18	936-0275	Шайба плоская, 0,344 x 0,688 x 0,065
19	936-0451	Шайба седловидная, 0,320 x 0,930 x 0,060
20	941-0475	Фиксатор фланцевой опоры, внутр. диам. 0,385
21	746-04332A	Трос, 74,5 (дл.)
22	747-06436	Рукоятка поворота желоба, 0,375 (диам.) x 34,63
23	790-00650	Кронштейн рукоятки отклонения желоба
24	712-04065	Гайка фланцевая, 3/8-16, Grf, Nylon

Модель 19A40024100



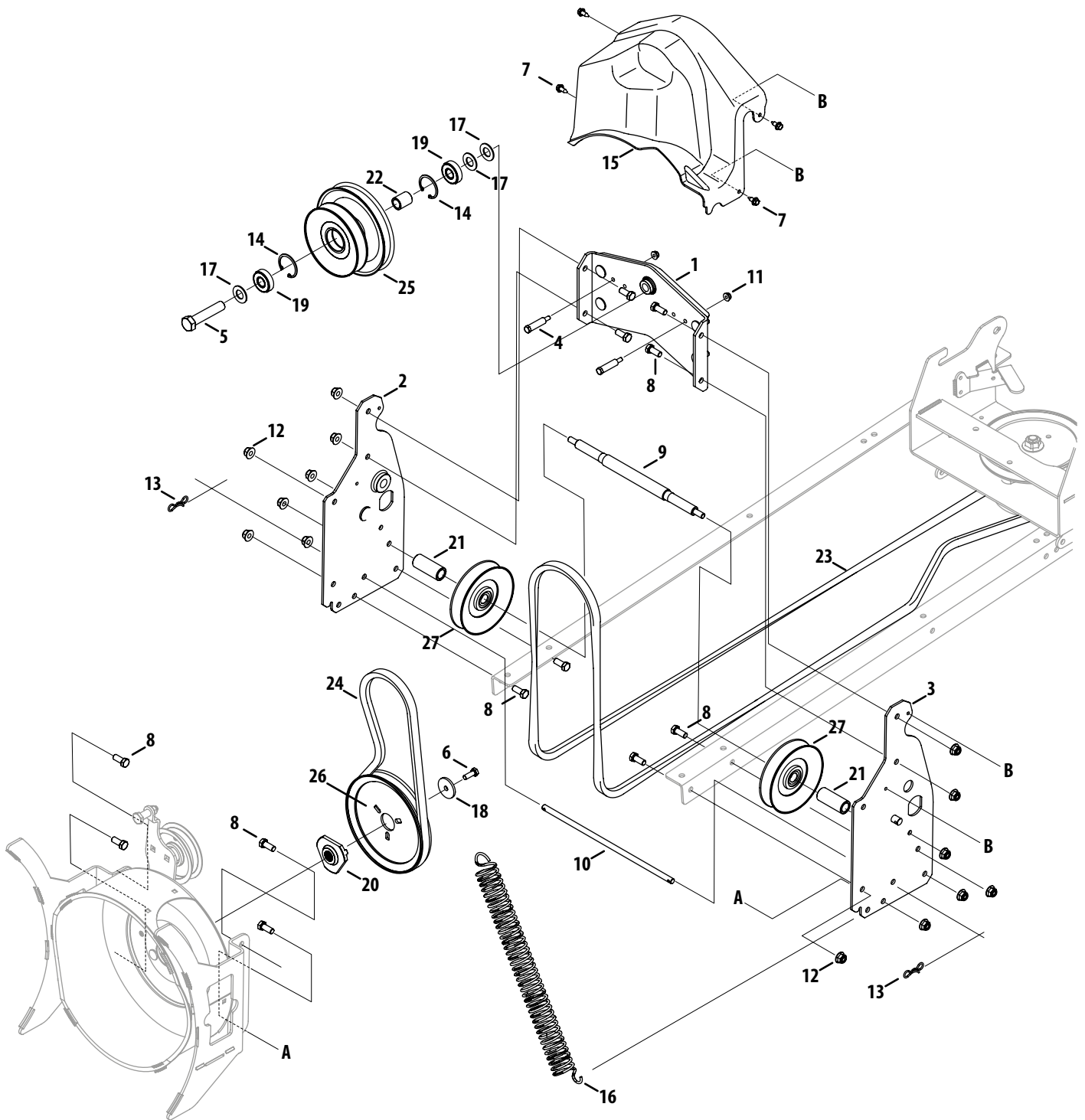
№ поз.	Номер по каталогу	Название
1	618-07034	Подъемная тяга в сборе
—	711-06143A	Наконечник, 0,510 x 0,496
—	712-05046	Гайка шестигранная, 1/2-13
—	747-06384	Тяга
2	683-05156	Бампер в сборе
3	684-05084	Узел изменения положения в сборе
4	684-05085	Подъемная рукоятка в сборе
5	710-04095	Винт с шестигранной головкой, 3/8-16, 1,00, Gr5
6	710-1315	Винт-саморез, 3/8-16, 1,25
7	710-1625	Винт со сферической головкой, #10-24 x 1,75
8	710-3118	Винт с шестигранной головкой, 3/8-16, 1,00, Gr5, Lock
9	711-0396	Втулка, 0,385 x 0,623 x 0,750 (дл.)
10	712-04065	Гайка фланцевая, 3/8-16, Grf, Nylon
11	714-0117	Шплинт внутренний, 0,148 x 3,00
12	714-05005	Шплинт пружинный, 7/16»-1/2»
13	714-3004	Шплинт, 3/32 x 1,25
14	720-04083	Ручка, 1,188 (внутр. д.) x 4,562 (дл.)
15	725-0157	Хомут троса, 3/16 x 0,05 x 7,4
16	732-05216	Пружина сжатия, 0,772 (нар. д.) x 1,95 (дл.)
17	732-05231	Пружина растяжения, 1,45 (нар. д.) x 6,00
18	936-0272	Шайба плоская, 0,510 x 1,00 x 0,060
19	736-0277	Шайба плоская, 1,031 x 1,620 x 0,095
20	736-3082A	Шайба плоская, 0,45 x 1,5 x 0,172, Ht
21	738-0213	Винт ступенчатый, 0,498 (диам.) x 1,445
22	938-0380	Болт ступенчатый, 0,500 x 0,270, 3/8-16
23	941-0170	Фланец подшипника с лысками
24	746-05201	Узел крепления троса подъема снегоуборщика
25	747-06383	Фиксирующий стержень со спусковым механизмом
26	790-00649	Кронштейн подъемного механизма
27	790-00657	Адаптер тяги
28	710-3010	Винт с шестигранной головкой 3/8-16, 0,880

Модель 19A40024100



№ поз.	Номер по каталогу	Название
1	618-07029	Шпиндельный узел шкива, 7,25 (диам.)
—	918-07070	Корпус шпинделя
—	684-05082-0637	Кронштейн подвески шпинделя
—	710-1260A	Винт с шестигранной шайбой, 5/16-18 x 0,750
2	684-05077	Кронштейн подвески в сборе, правый
3	684-05078	Кронштейн подвески в сборе, левый
4	710-0347	Винт с шестигранной головкой, 3/8-16, 1,75, Gr5, Std
5	710-3001	Винт с шестигранной головкой, 3/8-16, 0,880, Gr5, Std
6	710-3005	Винт с шестигранной головкой, 3/8-16, 1,25, Gr5, Std
7	710-3144	Винт с шестигранной головкой, 3/8-16, 2,00, Gr5, Std
8	711-0309A	Штифт с головкой, диам. 0,62
9	711-06303	Палец, 0,375 (нар. д.) x 12,345 (дл.)
10	911-1000	Ограничитель ремня, 0,25 (диам.) x 3,0
11	712-04063	Гайка фланцевая, 5/16-18, Grf, Nylon
12	712-04064	Гайка фланцевая, 1/4-20, Grf, Nylon
13	712-04065	Гайка фланцевая, 3/8-16, Grf, Nylon
14	714-0117	Шплинт внутренний, 0,148 x 3,00
15	714-04043	Шплинт пружинный 91
16	732-0470A	Пружина растяжения, 0,53 (нар. д.) x 4,75 (дл.)
17	732-04927	Пружина растяжения, 1,25 (нар. д.) x 8,5 (дл.)
18	732-05312	Пружина растяжения, 5,30 (дл.)
19	736-0262	Шайба плоская, 0,385 x 0,870 x 0,092
20	736-0518	Шайба упорная, 0,445 x 1,92 x 0,060
21	712-04150	Гайка фланцевая, 1/2-13, Grf, Nylon
22	738-04162C	Втулка ступенчатая, 0,8840 x 0,190
23	738-0754	Винт ступенчатый, 0,437 (диам.) x 0,54
24	738-0966A	Болт ступенчатый, 0,50 x 0,925, 3/8-16
25	747-06399	Ограничитель приводного ремня у шкива двигателя
26	747-06429	Стержень запорный, 500
27	748-05037	Втулка ступенчатая оси натяжителя
28	754-05061	Ремень клиновый, сечение 68,2
29	756-05034	Шкив холостой, диам. 4,50»
30	956-3045A	Шкив холостой, диам. 5,06
31	783-08389	Крышка шкива, коррозионностойкая
32	790-00617	Узел кронштейна
33	790-00629	Шкворень кронштейна натяжного шкива
34	790-00630	Кронштейн
35	790-00634	Шкворень кронштейна натяжного шкива
36	710-06133	Винт, М6-1 x 0,625»
37	710-0505	Винт с шестигранной головкой, 7/16-14, 1,00, Gr5, Std
38	712-04337	Гайка фланцевая, 7/16-14
39	710-3131	Винт с шестигранной головкой, 1/2-13, 1,00, Gr5, Std
40	747-06513	Крюк пружины

Модель 19A40024100



№ поз.	Номер по каталогу	Название
1	603-05172	Кронштейн в сборе с суппортом и шпинделем
2	684-05080	Кронштейн в сборе, правый
3	684-05081	Кронштейн в сборе, левый
4	710-05023	Болт ступенчатый с шестигранной головкой, нерж.
5	710-0923	Винт с шестигранной головкой, 5/8-18, 3,00, Gr5, Std
6	710-1245B	Винт с шестигранной головкой, 5/16-24, 0,875, Gr8, Lock
7	710-1652	Винт-саморез, 1/4-20 x 0,625
8	710-3001	Винт с шестигранной головкой, 3/8-16, 0,880, Gr5, Std
9	711-06298	Ось толкателя шкива
10	711-06303	Палец, 0,375 (нар. д.) x 12,345 (дл.)
11	712-04064	Гайка фланцевая, 1/4-20, Grf, Nylon
12	712-04065	Гайка фланцевая, 3/8-16, Grf, Nylon
13	714-04043	Шплинт пружинный 91
14	916-3020	Стопорное кольцо внутреннее
15	731-10414	Кожух ремня
16	732-05205	Пружина растяжения, 1,6 (нар. д.) x 7,584 (дл.)
17	736-0237	Шайба плоская, 0,65 x 1,25 x 0,075
18	736-0505	Шайба плоская, 0,34 x 1,5 x 0,150
19	941-0524A	Подшипник шариковый, 0,625 x 40 x 12
20	748-04067A	Адаптер шкива, диам. 0,75 с выступами
21	750-06246	Втулка, 0,65 (внутр. д.) x 0,96 (нар. д.) x 2,31
22	750-06251	Втулка, 0,88 (нар. д.) x 0,635 (внутр. д.) x 1,105 (дл.)
23	754-05062	Ремень клиновый, сечение 138,4
24	754-05063	Ремень клиновый, сечение x 39,988
25	756-05079	Шкив сдвоенный, диам. 6,663/5,205
26	756-05082	Шкив клинового ремня, диам. 7,25
27	756-05084	Шкив холостой, диам. 5,06

ОГРАНИЧЕННАЯ ГАРАНТИЯ ПРОИЗВОДИТЕЛЯ ОТДЕЛЬНО ПРОДАВАЕМЫЕ ПРИСПОСОБЛЕНИЯ И ПРИНАДЛЕЖНОСТИ

ВАЖНО. Для обслуживания по гарантии сервисная организация может потребовать от владельца предоставить оригинал доказательства покупки (чек) и соответствующие записи о техобслуживании. Необходимые виды работ по обслуживанию и регламент их проведения приведены в настоящем руководстве по эксплуатации.

Изложенная ниже ограниченная гарантия дается компанией Cub Cadet LLC на новые товары, приобретенные и используемые в США или на их территориях и владениях, а также компанией MTD Products Limited на новые товары, приобретенные и используемые в Канаде или ее территориях и владениях (далее оба субъекта именуются «Cub Cadet»).

Cub Cadet дает гарантию на качество материалов и изготовления изделия (за исключением нормального износа деталей, как оговорено ниже) в течение двух (2) лет с даты первоначальной покупки, и по своему усмотрению бесплатно отремонтирует или заменит любые детали, вышедшие из строя из-за дефектов материала или дефектов изготовления.

На детали с естественным износом дается гарантия отсутствия дефектов материалов и изготовления в течение 30 (тридцати) дней с даты первой покупки или взятия в аренду. Детали с естественным износом включают ремни, лезвия, адаптеры для лезвий, мешки для травы, колеса платформы водителя, сиденья, шины и т.п.

Ограниченная гарантия действительна только в том случае, если изделие эксплуатировалось и обслуживалось в соответствии с требованиями, изложенными в руководстве по эксплуатации, которое прилагается к изделию, и не являлось объектом неправильного, небрежного использования, злоупотребления, аварии, неправильного технического обслуживания, вандализма, хищения, переделки, не подвергалось воздействию огня, воды и не было повреждено в ходе стихийных бедствий. Повреждения, вызванные установкой или использованием каких-либо деталей, принадлежностей или приспособлений, не одобренных Cub Cadet для применения с этим изделием, аннулирует гарантию на любые возможные последствия. Кроме того, Cub Cadet может отказаться от обязательств по гарантии, если счетчик моточасов или любые его части были модифицированы, изменены, отключены или подверглись иному воздействию.

КАК ПОЛУЧИТЬ ГАРАНТИЙНОЕ ОБСЛУЖИВАНИЕ Гарантийное обслуживание осуществляется в местном авторизованном сервисном центре при предъявлении ДОКУМЕНТА, УДОСТОВЕРЯЮЩЕГО ПОКУПКУ, И СВЕДЕНИЙ О ПРОХОЖДЕНИИ ТЕХОБСЛУЖИВАНИЯ. Чтобы определить местонахождение сервисного центра:

США

Обратитесь к справочнику Yellow Pages, или в компанию Cub Cadet LLC по адресу P.O.Box 361131, Cleveland, Ohio 44136-0019, тел. 1-877-282- 8684 или зайдите на наш веб-сайт www.cubcadet.com.

Канада

Обратитесь в MTD Products Limited, Kitchener, ON N2G 4J1 или позвоните по телефону 1-800668-1238, или зайдите на наш веб-сайт www.mtdcanada.com.

Ограниченная гарантия не распространяется на следующее:

- Регулярное техническое обслуживание, расходные материалы и заменяемые компоненты, включая смазку, фильтры, заточку лезвий, регулировку платформы, тормоза, сцепления, естественный износ внешней отделки в результате использования или воздействия внешней среды.
- Обслуживание, выполненное не авторизованным сервисным центром, а сторонними лицами.
- Гарантия Cub Cadet не распространяется на изделия, вывезенные и проданные за пределами США, Канады и принадлежащих им территорий, кроме тех случаев, когда эти изделия были проданы через авторизованных экспортеров Cub Cadet.
- Запасные части и принадлежности, не являющиеся оригинальными изделиями Cub Cadet.
- Расходы на транспортировку и телефонные звонки, связанные с техническим обслуживанием или ремонтом изделия.
- Коммерческое использование или использование в организациях.

Не предусмотрено никаких подразумеваемых гарантий, включая какие бы то ни было виды подразумеваемой гарантии по сохранению товарной ценности или пригодности для определенных целей. После истечения указанного выше гарантийного срока никакие гарантии не действуют. За исключением упомянутых выше, никакие другие устные или письменные гарантии, которые могут быть декларированы физическими или юридическими лицами, в том числе дилером или розничным торговцем, для Cub Cadet не являются обязательными. Исключительным средством возмещения в течение срока действия гарантии является ремонт или замена изделия, как указано выше.

Положения настоящей гарантии являются единственной и исключительной возможностью правовой защиты, право на которую возникает после продажи или сдачи в аренду продуктов, покрываемых этой гарантией. Cub Cadet не несет ответственности за прямые или косвенные убытки или ущерб, включая расходы на услуги по уходу за газоном или на аренду для временной замены устройства, отданного в гарантийный ремонт.

Некоторые юрисдикции не допускают исключения или ограничения случайного или косвенного ущерба, а также ограничения на срок действия подразумеваемой гарантии, поэтому упомянутые исключения и ограничения могут не распространяться на ваш случай.

Стоимость ремонта ни в коем случае не может превышать сумму, уплаченную вами при покупке изделия. **Изменение функций безопасности изделия ведет к утрате гарантии.** Вы принимаете на себя риск и ответственность за утрату или повреждение своего или чужого имущества, либо причинение травм себе или другим лицам вследствие неправильного использования устройства или неспособности им пользоваться.

Ограниченная гарантия распространяется только на первоначального покупателя или лицо, для которого он приобрел устройство в качестве подарка.

КАК ЭТА ГАРАНТИЯ СООТНОСИТСЯ С МЕСТНЫМ ЗАКОНОДАТЕЛЬСТВОМ Эта ограниченная гарантия дает вам определенные юридические права, при этом вы также можете иметь другие права, которые в разных юрисдикциях могут несколько отличаться.