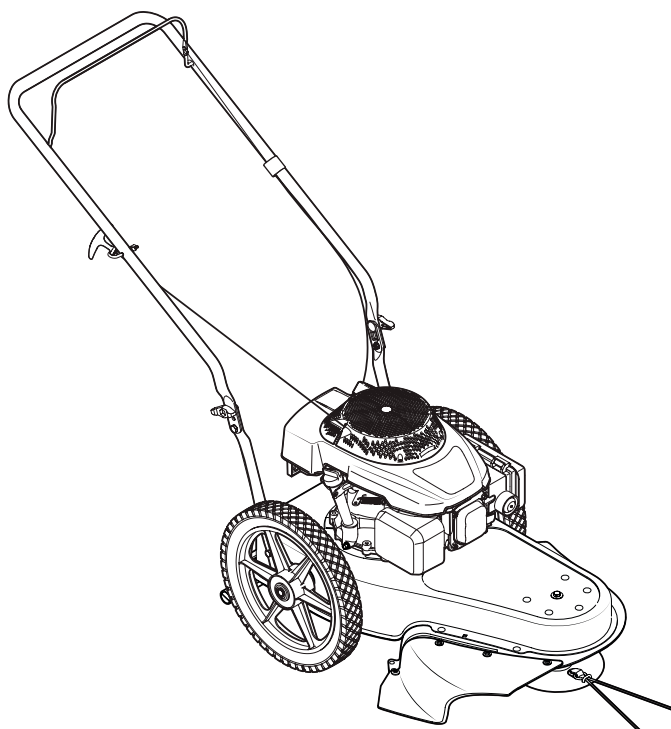


ИНСТРУКЦИЯ ПО ЭКСПЛУАТАЦИИ



Струнный газонный триммер серии 260 с шириной захвата 56 см (22 дюйма)

⚠ ПРЕДУПРЕЖДЕНИЕ
ПРЕЖДЕ ЧЕМ ЗАПУСКАТЬ ЭТО УСТРОЙСТВО, ПРОЧТИТЕ РАЗДЕЛ С ПРАВИЛАМИ
БЕЗОПАСНОЙ ЭКСПЛУАТАЦИИ В ЭТОЙ ИНСТРУКЦИИ И СТРОГО СОБЛЮДАЙТЕ
ВСЕ УКАЗАНИЯ.

Благодарим вас за приобретение струнного газонного триммера MTD. Это надежное устройство обеспечивает высокую производительность при соблюдении правил эксплуатации и технического обслуживания.

Перед эксплуатацией полностью прочтите руководство. В нем описаны процедуры простой и безопасной настройки, эксплуатации и техобслуживания устройства. Очень важно, чтобы вы и другие люди, работающие с устройством, постоянно и полностью соблюдали приведенные в руководстве правила безопасной эксплуатации. Их несоблюдение может привести к травме или повреждению имущества.

Информация в этом руководстве содержит подробные сведения об изделии на момент публикации. Как можно чаще сверяйтесь с руководством, чтобы в полной мере ознакомиться с конструктивно-функциональными особенностями устройства. Имейте в виду, что руководство пользователя может охватывать технические характеристики нескольких моделей. Описание характеристик и особенностей с иллюстрациями может относиться не ко всем моделям.

Мы сохраняем за собой право на изменение технических характеристик и конструктивно-функциональных особенностей изделия и его оснащения без уведомления и принятия на себя каких-либо обязательств.

Информацию о мощности двигателя, которым оснащено устройство, можно найти на сайте www.opei.org или сайте фирмы-изготовителя двигателя.

По вопросам, связанным с эксплуатацией устройства, обращайтесь в ближайший сервисный центр MTD, или свяжитесь с нами напрямую. Телефонные номера, адрес сайта и адрес электронной почты службы по работе с клиентами компании MTD указаны на этой странице. Мы стремимся к тому, чтобы вы всегда были довольны.

Когда в руководстве встречаются упоминания о левой и правой стороне устройства, следует иметь в виду, что «лево» и «право» здесь определяется с позиции оператора.

Содержание

Важные правила безопасной эксплуатации	3
Сборка и приведение в рабочее состояние	9
Средства управления и важные детали конструкции	11
Эксплуатация	12

Регулировка и техническое обслуживание	13
Устранение неисправностей	14
Заменяемые детали	15
Гарантийные обязательства	на задней обложке

Важная информация об устройстве

Перед приведением в рабочее состояние и эксплуатацией нового устройства найдите на его корпусе табличку технических данных и спишите с нее информацию в предусмотренные для этого поля справа. Чтобы найти табличку технических данных, встаньте в позицию оператора и осмотрите заднюю часть машины. Эта информация потребуется в том случае, если вы обратитесь за технической поддержкой на наш сайт, в службу по работе с клиентами или в местный официальный сервисный центр MTD.

НОМЕР МОДЕЛИ

--	--	--	--	--	--	--	--	--	--	--

СЕРИЙНЫЙ НОМЕР

--	--	--	--	--	--	--	--	--	--	--

Поддержка клиентов

НЕ возвращайте устройство розничному торговцу или дилеру без предварительного обращения в отдел поддержки клиентов.

Если у вас возникли сложности со сборкой устройства или вопросы, связанные с его управлением, эксплуатацией или техническим обслуживанием, вы можете рассчитывать на помощь экспертов. Воспользуйтесь одной из следующих возможностей:

◇ ~~Посетите наш веб-сайт на www.mtdproducts.com.~~



~~На странице www.mtdparts.com/KnowledgeCenter просмотрите видеоролики о техническом обслуживании или замене деталей. <http://www.mtdparts.com/KnowledgeCenter>~~

◇ ~~Позвоните в отдел поддержки клиентов по номеру (800) 800-7310 или (330) 220-4683~~

◇ ~~Напишите нам по адресу MTD LLC • P.O. Box 361131 • Cleveland, OH • 44136-0019~~



ПРЕДУПРЕЖДЕНИЕ: Этот символ указывает на важные инструкции по безопасности, пренебрежение которыми может обернуться угрозой вашему здоровью, имуществу или безопасности окружающих. Прежде чем запускать машину, прочтите раздел с правилами безопасной эксплуатации в данном руководстве и соблюдайте все указания. Несоблюдение этих указаний может стать причиной получения травмы. Когда вы видите этот символ, **ПРИМИТЕ К СВЕДЕНИЮ ПРИВЕДЕННОЕ РЯДОМ ПРЕДУПРЕЖДЕНИЕ!**

ПОСТАНОВЛЕНИЕ ШТАТА КАЛИФОРНИЯ № 65



ПРЕДУПРЕЖДЕНИЕ: Выхлопные газы двигателя, а также определенные детали устройства содержат или выделяют химические вещества, известные контрольным органам штата Калифорния как вещества, вызывающие раковые заболевания и врожденные дефекты или иные нарушения репродуктивной функции человека.



ПРЕДУПРЕЖДЕНИЕ: Клеммы аккумулятора и некоторые другие элементы конструкции содержат свинец и свинцовые соединения — химические вещества, вызывающие раковые заболевания и нарушения репродуктивной функции человека. Мойте руки после работы с указанными элементами конструкции.



ОПАСНО! Работа с этим устройством требует соблюдения правил безопасной эксплуатации, изложенных в руководстве. Как и в случае с любым оборудованием достаточно большой мощности, небрежности или ошибки со стороны оператора могут привести к серьезным последствиям. Во время работы эта машина разбрасывает попадающие в зону ее действия мелкие предметы. Кроме того, по неосторожности вы можете лишиться пальцев на руке или ноге, или даже кисти или ступни. Несоблюдение указаний по безопасности может привести к серьезным травмам или смертельному исходу.

Общие указания по эксплуатации

1. Прежде чем пытаться собрать машину, внимательно прочтите руководство по эксплуатации. Перед началом работы внимательно ознакомьтесь с содержанием всех предупреждающих надписей на корпусе машине, а также с правилами безопасности в этом руководстве, и строго им следуйте. Храните руководство в надежном и доступном месте для последующих справок, а также для заказа запасных частей.
2. Перед началом работы ознакомьтесь с органами управления и правилами эксплуатации машины.
3. Эта машина представляет собой электротехническое устройство. В связи с этим всегда соблюдайте при пользовании ею предельную осторожность. Эта машина предназначена исключительно для стрижки растительного покрова и травы. Не используйте ее в других целях.
4. Не позволяйте работать с машиной детям до 14 лет. Дети 14 лет и старше должны ознакомиться с инструкциями и правилами безопасной эксплуатации, приведенными в этом руководстве, и обучиться обращению с машиной под присмотром взрослых.
5. К пользованию машиной допускаются только взрослые, знакомые с правилами безопасной эксплуатации.
6. Внимательно осмотрите участок, где вы собираетесь использовать газонный триммер. Уберите все камни, палки, проволоку, игрушки и другие посторонние предметы, о которые можно споткнуться, и которые могут оказаться захваченными и отброшенными струнами триммера. Отброшенные предметы способны вызвать серьезную травму.
7. Рассчитывайте траекторию скашивания так, чтобы срезанная трава не попадала на дорогу, тротуар или находящихся поблизости людей. Не допускайте разбрасывания срезанного материала в направлении стен или иных препятствий, от которых тот может рикошетом попасть в оператора.
8. Во избежание контакта с режущими струнами или получения травмы от отброшенных твердых предметов оставайтесь в позиции оператора, держась за рукоятки, и следите, чтобы дети, наблюдатели, помощники и домашние животные оставались на расстоянии не менее на 23 метров от работающего устройства. При их появлении в опасной зоне останавливайте устройство.
9. Во избежание травмы глаз во время работы с устройством, его регулировки или ремонта обязательно надевайте защитные очки. Отброшенные посторонние предметы могут серьезно повредить глаза.
10. Для работы надевайте прочную обувь на жесткой подошве и плотно прилегающие брюки и рубашку. В качестве рабочей одежды и обуви рекомендуются рубашки и штаны, закрывающие руки и ноги, а также ботинки со стальными мысками. Не работайте с газонным триммером босиком, в сандалиях, в скользкой или легкой (например, парусиновой) обуви.

11. Держите руки и ноги подальше от вращающихся деталей машины. Особенно это касается вращающейся головки триммера и режущих нейлоновых струн, которые могут вызвать травму.
12. Не пользуйтесь триммером без щитка, крышки, скобы управления и других защитных приспособлений.
13. Не пользуйтесь газонным триммером с поврежденными защитными устройствами. Несоблюдение этого правила может привести к травме.
14. Многие травмы происходят в результате того, что триммер наезжает на ногу, если вы споткнетесь или поскользнетесь. Во время падения не держитесь за рукоятки триммера — сразу отпускайте их.
15. Перемещаясь, не тяните триммер на себя. Если вам понадобится отвести устройство от стены или иного препятствия, потянув его к себе, посмотрите сначала под ноги, потом назад, чтобы не оступиться, затем сделайте следующее:
 - a. Отступите на шаг от устройства, удерживая его за рукоятки вытянутыми руками.
 - b. Примите устойчивую позицию.
 - c. Не спеша потяните устройство на себя, остановившись на полпути.
 - d. Повторите это действие.
15. Не пользуйтесь струнным триммером, находясь под воздействием алкоголя или наркотиков.
16. Не включайте самодвижущиеся механизмы или устройства при запуске двигателя.
17. Скоба управления является защитным устройством. Не пытайтесь обойтись без нее. Это нарушает безопасность работы устройства и может привести к травмам в результате контакта с режущей струной. Скоба управления должна легко двигаться в обоих направлениях и при отпускании автоматически возвращаться в положение «выключено».
18. Не используйте газонный триммер для стрижки мокрой травы. Всегда следите за своей устойчивостью. Падение на скользком месте может привести к серьезной травме. Почувствовав, что вы теряете устойчивость, сразу же отпустите скобу управления — и через три секунды вращение головки остановится.
19. Пользуйтесь триммером только при дневном свете или при хорошем искусственном освещении. Работая с триммером, передвигайтесь не спеша, никогда не бегайте.
20. При пересечении гравийной дорожки, тротуара или улицы останавливайте двигатель.
21. Если устройство начало сильно вибрировать, остановите двигатель и попробуйте выяснить причину. Обычно вибрация является предупреждением о неисправности.
22. Выключите двигатель и подождите, пока головка триммера полностью не остановится, затем очистите область выброса. После отпущения скобы управления головка продолжает вращаться еще несколько секунд. До полной остановки головки триммера не прикасайтесь к зоне, в которой находятся режущие струны.
23. Не пользуйтесь газонным триммером без щитка, крышки, скобы управления и других защитных приспособлений. Не пользуйтесь триммером с поврежденными защитными устройствами. Несоблюдение этого правила может привести к травме.
24. Глушитель и двигатель сильно нагреваются во время работы, и прикосновение к ним может вызвать ожог. Не прикасайтесь к горячему устройству.
25. Используйте только детали и приспособления, выпущенные изготовителем устройства. Несоблюдение этого правила может привести к травме.
26. При запуске двигателя начинайте тянуть шнур медленно, пока не почувствуете сопротивление, затем резко дерните и отпустите. Если вовремя не отпустить шнур, тот может сильно дернуть вас за руку при автоматическом втягивании обратно внутрь. При этом есть риск получить перелом, ушиб или растяжение.
27. В ситуациях, не описанных в этом руководстве, соблюдайте меры предосторожности и руководствуйтесь здравым смыслом. За помощью обращайтесь в отдел поддержки клиентов или ближайший сервисный центр.

Стрижка травы на уклонах

Использование газонного триммера на уклонах сопряжено с риском соскальзывания или падения, в результате чего можно получить серьезную травму. Работа на уклонах требует особой осторожности. Если вам неудобно стричь траву в таких условиях, лучше не рисковать. Прежде чем приступить к работе на уклоне, воспользуйтесь представленным в этой инструкции шаблоном для измерения наклона поверхности участка. Если угол наклона превышает 15 градусов, лучше отказаться от стрижки травы на таком участке.

Действуйте следующим образом:

1. Подстригая траву, двигайтесь вдоль уклона, но не вверх и не вниз. Будьте крайне осторожны, меняя направление на уклонах.
2. Остерегайтесь ям, корней, камней и других препятствий, чтобы не споткнуться и не поскользнуться. Высокая трава может скрывать такие препятствия.
3. Следите за сохранением устойчивости. Падение на скользком месте может привести к серьезной травме. Почувствовав, что вы теряете устойчивость, сразу же отпустите скобу управления — и через три секунды вращение вала остановится.

Нельзя:

1. Стричь траву у обрывов, канав и насыпей, где существует риск потери опоры или равновесия.
2. Стричь траву на уклонах, где угол наклона поверхности превышает 15 градусов, как показано на иллюстрации.
3. Стричь мокрую траву. Потеряв равновесие, вы можете поскользнуться на мокрой траве.

Дети

Если оператор не заметит присутствия детей в опасной зоне, может произойти трагедия. Детей очень привлекает стрижка травы и используемые для этого устройства. Но они не осознают опасности ситуации. Никогда не рассчитывайте на то, что дети будут долго оставаться там, где вы их только что видели.

1. Не допускайте присутствия детей в опасной рабочей зоне — они должны находиться как можно дальше, под присмотром других взрослых.
2. Договоритесь, чтобы вас предупреждали о появлении ребенка в опасной зоне, и сразу выключайте машину.
3. Прежде чем отходить назад, осмотритесь и удостоверьтесь, что у вас на пути нет малолетних детей.

- Соблюдайте особую осторожность при приближении к поворотам, дверным проемам, кустарнику, деревьям и другим объектам, за которыми может оказаться ребенок, чтобы вовремя выключить устройство.
- Не позволяйте детям приближаться к раскаленному или работающему двигателю. Они могут обжечься прикоснувшись к горячему глушителю.
- Не позволяйте управлять устройством детям до 14 лет. Дети 14 лет и старше должны ознакомиться с инструкциями и правилами безопасной эксплуатации, приведенными в этом руководстве, и обучиться обращению с устройством под присмотром взрослых.

Обслуживание

Безопасное обращение с бензином:

- Во избежание получения травм или причинения материального ущерба соблюдайте предельную осторожность при обращении с бензином. Бензин — легковоспламеняющееся вещество, и его пары взрывоопасны. Существует опасность возгорания бензина, попавшего на кожу или на одежду, что может вызвать серьезные травмы. Незамедлительно промойте участки кожи, на которые пролился бензин, или смените одежду.
- Для хранения бензина используйте только канистры утвержденного образца.
- Никогда не заполняйте канистру в салоне автомобиля, в кузове грузовика или на платформе прицепа с пластиковым покрытием. Перед заправкой ставьте канистру с бензином на некотором расстоянии от автомобиля.
- При возможности снимайте устройство с грузовика или прицепа, и заправляйте его на земле. Если это невозможно, заправляйте устройство на прицепе, но не из топливного шланга, а из канистры.
- До окончания заправки наконечник топливного шланга должен постоянно касаться обода топливного бака или отверстия канистры. Не используйте фиксатор открывающего устройства на наконечнике топливного шланга.
- Во время заправки гасите сигареты, сигары, трубки и другие источники воспламенения.
- Никогда не заправляйте устройство в помещении, так как в нем будут скапливаться горючие пары.
- Никогда не снимайте вентиляционный клапан и не заливайте топливо, пока двигатель горячий. Прежде чем заправлять двигатель топливом, дайте ему остыть в течение хотя бы двух минут.
- Не переполняйте топливный бак. При заливке топлива оставляйте не менее 2,5 см свободного пространства до нижней кромки заливной горловины, чтобы топливо могло расширяться.
- Установите на место крышку заливной горловины и плотно заверните.
- Сотрите бензин, который может вытечь на двигатель или на устройство. Переместите устройство в другое место. Подождите пять минут, прежде чем запускать двигатель.
- Не храните устройство или канистры с топливом вблизи открытого пламени, источников искрения и других источников воспламенения, таких как нагреватели, отопители, печи, сушилки.
- Чтобы уменьшить риск воспламенения, очищайте устройство от приставшей травы, листьев и другого мусора. Очищайте устройство от пролитого масла или топлива, и удаляйте пропитавшийся топливом мусор.
- Прежде чем помещать устройство на хранение, давайте двигателю остыть в течение хотя бы пяти минут.

Общие указания:

- Не запускайте двигатель в помещении или в плохо проветриваемых местах. Выхлопные газы содержат ядовитую окись углерода — газ без цвета и запаха.

- Перед чисткой, ремонтом или проверкой выключите двигатель и убедитесь, что все движущиеся детали остановились. Отсоедините провод свечи зажигания и заземлите его на корпус двигателя, чтобы предотвратить непреднамеренный запуск.

- Регулярно проверяйте прочность крепления головки триммера и двигателя. Одновременно осматривайте головку триммера на отсутствие повреждений. Изношенные детали заменяйте только компонентами производителя оригинального оборудования, перечисленными в этом руководстве.

«Использование компонентов, не соответствующих спецификациям оригинального оборудования, может привести к падению производительности и снижению уровня безопасности!»

- Для поддержания безопасного рабочего состояния устройства следите, чтобы все гайки, болты и винты были крепко затянуты.
- Не пытайтесь **взламывать** устройства безопасности. Регулярно проверяйте правильность их функционирования.
- При столкновении с посторонним предметом остановите двигатель, отсоедините провод свечи зажигания и заземлите на корпус. Внимательно осмотрите устройство на отсутствие повреждений. Устраните повреждения прежде, чем запустить двигатель снова.
- Такие компоненты конструкции, как щитки, крышки и кожух со временем изнашиваются и уже не могут служить защитой от вращающихся деталей и разбрасывания ими посторонних предметов. Для поддержания безопасного состояния устройства регулярно проверяйте такие компоненты, и при необходимости немедленно заменяйте их только комплектующими производителя оригинального оборудования (OEM), перечисленными в этом руководстве. «Использование компонентов, не соответствующих спецификациям оригинального оборудования может привести к падению производительности и снижению уровня безопасности!»
- Не изменяйте настройку регулятора оборотов двигателя и не допускайте превышения скорости вращения. Этот регулятор обеспечивает максимально безопасную скорость работы двигателя.
- Регулярно проверяйте топливopровод, бак, крышку и фитинги на отсутствие трещин и течи. При необходимости заменяйте изношенные детали.
- Не пытайтесь запускать двигатель, если нет свечи зажигания.
- Следите за состоянием табличек с пояснительными и предупреждающими надписями, и заменяйте их при необходимости.
- Соблюдайте законы и нормы по утилизации. Нарушение правил утилизации жидкостей и материалов может нанести вред окружающей среде.
- В соответствии с американскими стандартами по безопасности CPSC и EPA средний срок службы этого устройства при нормальной эксплуатации составляет 7 (семь) лет, или 140 часов работы. **Под конец этого срока ежегодно проверяйте устройство в авторизованном сервисном центре на нормальное функционирование механики и систем безопасности, а также на отсутствие излишнего износа. Несоблюдение этого правила может привести к травме или смертельному исходу.**

Не вносите изменений в конструкцию двигателя

Во избежание серьезных травм, или даже летального исхода ни в коем случае не вносите изменений в конструкцию двигателя. Попытка самостоятельного изменения настроек регулятора, которые определяют количество оборотов двигателя, может нарушить безопасную работу двигателя. Никогда не изменяйте заводские установки скорости двигателя.

Замечание относительно выброса

вредных веществ

Двигатели, сертифицированные на соответствие калифорнийским и федеральным нормам по выбросу вредных веществ малым внедорожным оборудованием, предназначены для работы на обычном неэтилированном бензине, и могут включать следующие системы контроля выбросов: EM (модификация двигателя), ОС (окислительный нейтрализатор), SAI (система подачи вторичного воздуха) или TWC (трехкомпонентный нейтрализатор).

Искрогаситель



ПРЕДУПРЕЖДЕНИЕ: Эта машина включает двигатель внутреннего сгорания, ее нельзя использовать на необработанных участках земли с лесным, кустарниковым или травяным покрытием или вблизи таких участков, если только выхлопная система двигателя не оснащена искрогасителем, отвечающим нормам местных или государственных законов (если таковые имеются).

Если используется искрогаситель, он должен поддерживаться оператором в работоспособном состоянии. В штате Калифорния вышеупомянутое устройство требуется в соответствии с законом (раздел 4442, California Public Resources Code). Другие штаты могут иметь аналогичные законы. Федеральные законы распространяются на земли, принадлежащие федеральному правительству.

Искрогаситель для глушителя можно приобрести через ближайший авторизованный сервисный центр ~~или обратиться в сервисный отдел по адресу P.O. Box 361131 Cleveland, Ohio 44136-0019.~~

Предупреждающие символы

Здесь представлены символы безопасности применительно к этому устройству. Перед сборкой и первым включением устройства внимательно прочтите все предупреждающие надписи на корпусе, и строго следуйте им.

Символ	Пояснение
	ПРОЧТИТЕ ИНСТРУКЦИЮ ПО ЭКСПЛУАТАЦИИ Перед сборкой и первым включением устройства внимательно прочтите все предупреждающие надписи на корпусе, и строго следуйте им.
	ЗАЩИТА ДЛЯ ГЛАЗ Приступая к работе с этим устройством, надевайте защитные очки.
	ОПАСНО — ЛЮДИ В РАБОЧЕЙ ЗОНЕ Не используйте это устройство, когда поблизости находятся люди, и особенно дети.
	ОПАСНО — РИСК ПОЛУЧЕНИЯ ТРАВМЫ Держите руки и ноги подальше от вращающихся частей.
	ОПАСНО — РАЗБРАСЫВАЕМЫЙ МУСОР Уберите посторонние предметы, которые могут разбрасываться машиной. Надевайте защитные очки.
	ОПАСНО — УКЛОНЫ Будьте особенно внимательны, работая на наклонной поверхности. Не работайте на местности, угол наклона которой превышает 15 градусов.
	ВНИМАНИЕ — БЕНЗИН ОГНЕОПАСЕН Прежде чем заправлять устройство топливом, дайте двигателю остыть в течение хотя бы двух минут.
	ВНИМАНИЕ — ОПАСНОСТЬ УГАРНОГО ГАЗА Не запускайте двигатель в помещении или в плохо проветриваемых местах. Выхлопные газы содержат ядовитую окись углерода — газ без цвета и запаха.
	ВНИМАНИЕ — ГОРЯЧАЯ ПОВЕРХНОСТЬ Детали двигателя, в особенности глушитель, сильно нагреваются во время работы. Не прикасайтесь к глушителю, пока тот не остынет.



ПРЕДУПРЕЖДЕНИЕ: На вас возлагается ответственность за допуск к работе с этой машиной только лиц, которые ознакомлены с руководством и предупредительными надписями на корпусе машины, и следуют их указаниям.

ХРАНИТЕ ИНСТРУКЦИЮ В НАДЕЖНОМ И ДОСТУПНОМ МЕСТЕ!

Шаблон для определения угла наклона

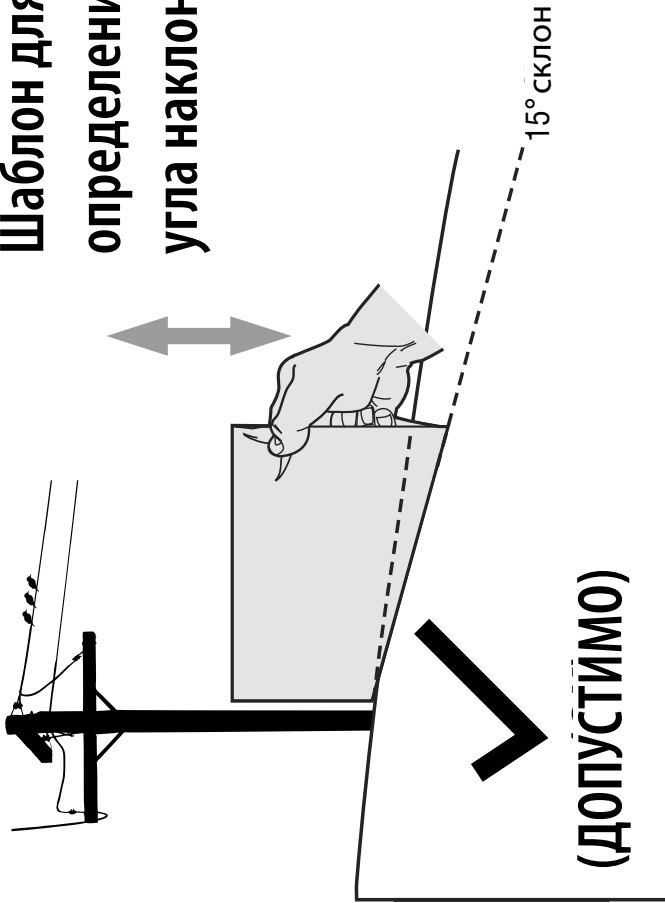


Рис. 1

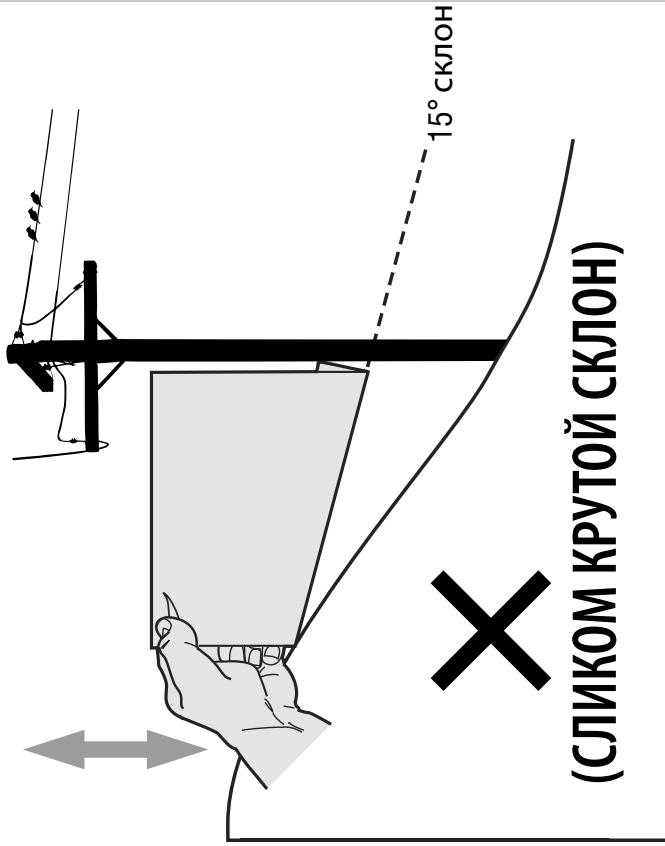


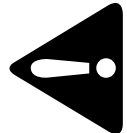
Рис. 2

Пунктирная линия показывает 15 градусов

**ЭТОТ ШАБЛОН ПОЗВОЛЯЕТ ОПРЕДЕЛИТЬ, ПРИЕМЛЕМ ЛИ
УКЛОН ДЛЯ БЕЗОПАСНОЙ РАБОТЫ!**

Для определения угла наклона проделайте следующее:

1. Распечатайте или вырвите эту страницу, и сложите ее по пунктирной линии.
2. Найдите вертикальный объект на склоне или за склоном (столб, здание, забор, дерево).
3. Совместите одну из боковых сторон шаблона с линией объекта (рис. 1 и рис. 2).
4. Двигая шаблон вверх-вниз, совместите левый угол шаблона с линией уклона (рис. 1 и рис. 2).
5. Если между нижней частью шаблона и линией земной поверхности есть просвет, значит уклон слишком крут для безопасной работы (рис. 2 сверху).



ПРЕДУПРЕЖДЕНИЕ! Использование газоного триммера на уклонах сопряжено с риском опрокидывания устройства, что может привести к серьезной травме или даже смертельному исходу. Не используйте устройство на участках, где угол наклона превышает 15 градусов. Участки с наклонной поверхностью требуют особой осторожности. Подстригая траву, двигайтесь вдоль уклона, но не вверх и не вниз.

Содержимое упаковки

- Струнный газонный триммер
- Инструкция по эксплуатации
- Бутылка моторного масла (1 шт.)
- Инструкция по эксплуатации двигателя
- Нейлоновая режущая струна (x 1 катушка)

Сборка

ПРИМЕЧАНИЕ. Струнный газонный триммер поставляется с пустым топливным баком и без моторного масла в картере. Прежде чем приступить к работе с устройством, заправьте двигатель бензином и маслом в соответствии с указаниями инструкции.

Верхняя рукоятка

1. Снимите барашковую гайку и болт с нижней рукоятки слева и справа См. рис. 3-1.
2. Поднимите верхнюю рукоятку и установите ее в рабочее положение. См. рис. 3-1.

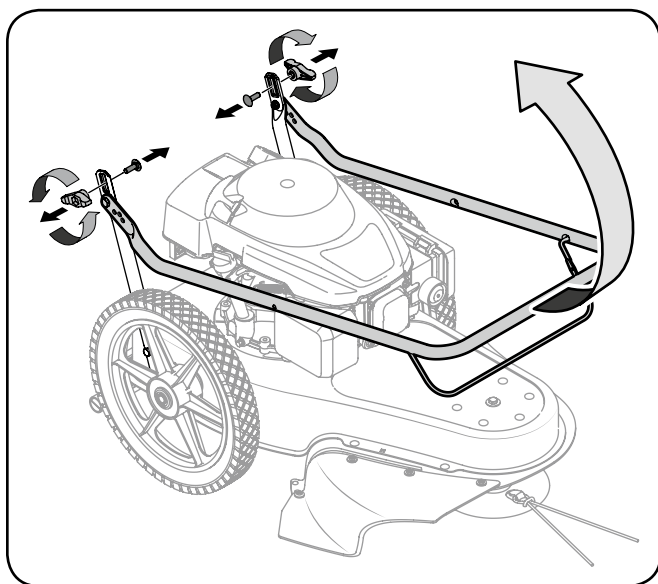


Рис. 3-1

3. Наклоняя верхнюю рукоятку вперед или назад, установите ее в одну из трех позиций.

С помощью гаек и болтов, снятых в п. 1, прикрепите верхнюю рукоятку к нижней. См. рис. 3-2.

Примечание

Используйте идентичные отверстия на левой и правой сторонах верхней рукоятки.

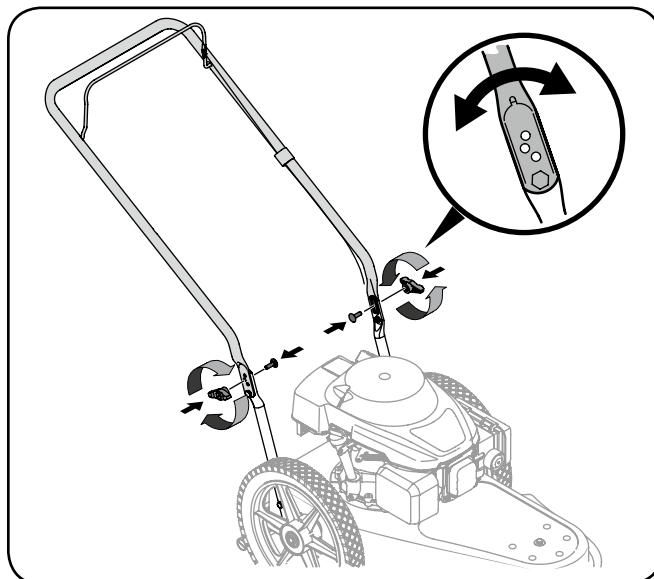


Рис. 3-2

Шнур стартера

1. Отсоедините от свечи зажигания колпачок (см. инструкцию по эксплуатации двигателя).
2. Прижмите скобу управления к верхней рукоятке и потяните шнур, вытягивая его из двигателя.
3. Пропустите его сквозь ушко на боковой стороне рукоятки. См. рис. 3-3.
4. Закрепите ушко с помощью стопорной гайки. Не перетягивайте.

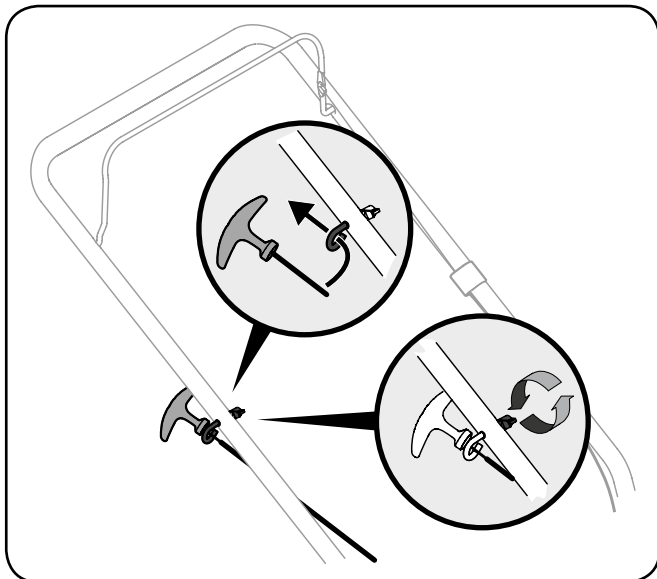


Рис. 3-3

Подготовка к работе

Заливка бензина и масла

Дополнительная информация приводится в инструкции по эксплуатации двигателя.

1. Перед первым запуском двигателя залейте моторное масло из входящей в комплект бутылки.
2. Заправьте двигатель топливом в соответствии с указаниями инструкции.



ПРЕДУПРЕЖДЕНИЕ: Соблюдайте предельную осторожность при обращении с бензином. Бензин — легковоспламеняющееся вещество, и его пары взрывоопасны. Никогда не заправляйте устройство в помещении, во время работы двигателя или при горячем двигателе. Во время заправки гасите сигареты, сигары, трубки и другие источники воспламенения.

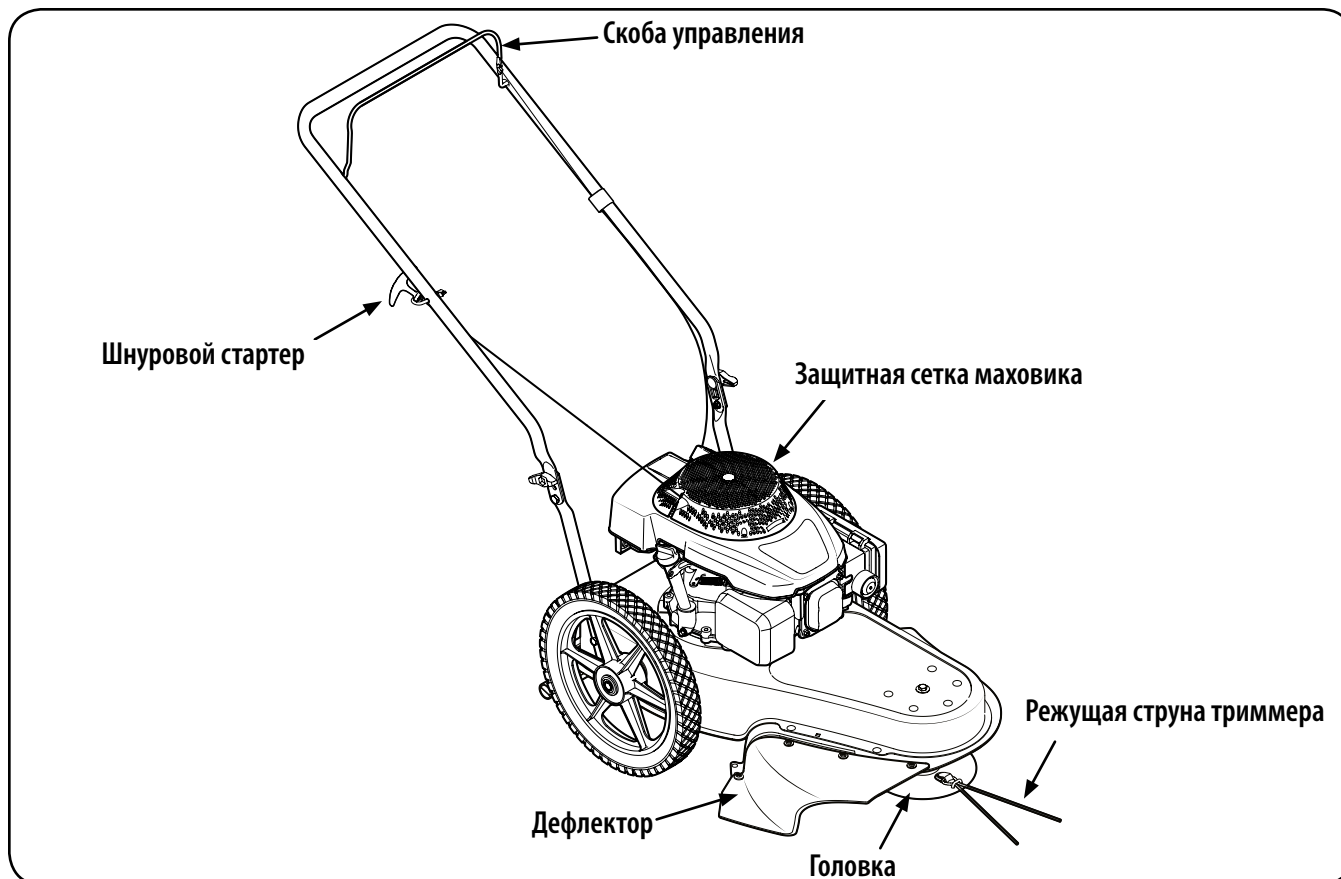


Рис. 4-6

Шнуровой стартер

Шнуровой стартер крепится к правой стороне верхней рукоятки. Встаньте за устройство и потяните шнуровой стартер для запуска двигателя.

Дефлектор

Дефлектор крепится к основанию триммера и предотвращает разбрасывание мусора.

Скоба управления

Для запуска двигателя и начала вращения головки необходимо прижать скобу к рукоятке. При отпуске скобы двигатель останавливается и вращение головки прекращается.

Головка

Вращающаяся головка приводит в движение нейлоновую режущую струну.

Режущая струна триммера

Струна триммера крепится к головке, и используется для срезания травы и сорняков.

Защитная сетка маховика

Постоянно очищайте защитную сетку, не допускайте ее засорения обрезками травы.

Органы управления двигателем

Органы управления двигателем и их функционирование описано в инструкции по эксплуатации двигателя.



ПРЕДУПРЕЖДЕНИЕ: Скоба управления является защитным устройством. Не пытайтесь обходиться без нее.

Регулировка высоты головки триммера

Разные виды работ требуют установки разной высоты головки. Регулировка выполняется следующим образом:

1. Ослабьте барашковые гайки по обеим сторонам вала головки.
Примечание. Эти гайки сделаны так, чтобы их невозможно было вывернуть до конца и снять с вала.
2. Двигая головку вверх или вниз, установите ее в нужную позицию и затяните гайки. См. рис. 5-1.

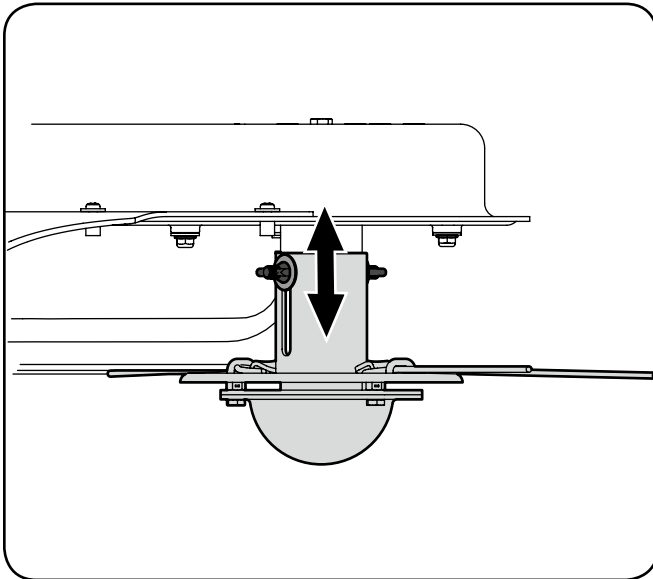


Рис. 5-1

Запуск и остановка двигателя

Информация о запуске и остановке двигателя приводится в инструкции по эксплуатации двигателя.

Использование струнного газонного триммера

Освободите участок от камней, палок, проволоки и других предметов, которые могут повредить триммер или двигатель. Разбрасываемые во все стороны мелкие предметы могут причинить серьезную травму оператору или другим людям, оказавшимся поблизости.



ПРЕДУПРЕЖДЕНИЕ: Мелкие посторонние предметы, которые разлетаются во все стороны от работающего триммера, могут вызвать серьезную травму при попадании в глаз. Приступая к работе со струнным триммером, а также выполняя ремонт или регулировку, надевайте защитные очки.

- Головка триммера смещена влево. Это сделано для того, чтобы без дополнительной регулировки машины было удобно стричь траву вдоль забора, зеленой изгороди или стены, находящейся справа от оператора.

- При стрижке толстой и высокой травы или сорняков продвигайтесь медленно, не торопитесь.
- После каждого использования триммера очищайте его рабочую часть от скопившегося мусора.



ПРЕДУПРЕЖДЕНИЕ: Выключите двигатель и подождите, пока головка не остановится полностью, затем очистите область выброса. После отпущения скобы управления головка продолжает вращаться еще несколько секунд.

- Не используйте триммер на излишне крутых склонах. Если чувствуете, что вам трудно устоять на склоне, не приступайте к работе. Не управляйте триммером на склонах, если земля скользкая или трава мокрая. Подстригая траву, двигайтесь вдоль уклона, но не вверх и не вниз.

ВНИМАНИЕ: Работая с триммером, не допускайте контакта головки с бетоном, асфальтом или гравийным покрытием. Это ведет к преждевременному износу головки.

Замена режущей струны

Во избежание сложностей с извлечением изношенной нейлоновой струны заменяйте струну до того, как та станет слишком короткой (половина изначальной длины).

1. Извлеките изношенную струну из головки.
2. Сложите пополам струну, предназначенную для замены, и проденьте оба конца в петлю у края головки.
3. Потяните за концы струны, вытягивая их на себя так, чтобы средняя часть струны оказалась прочно закрепленной в щели металлическим язычком.
4. Скрестите концы струны и потяните, закрепив их в требуемой позиции. См. рис. 5-2.

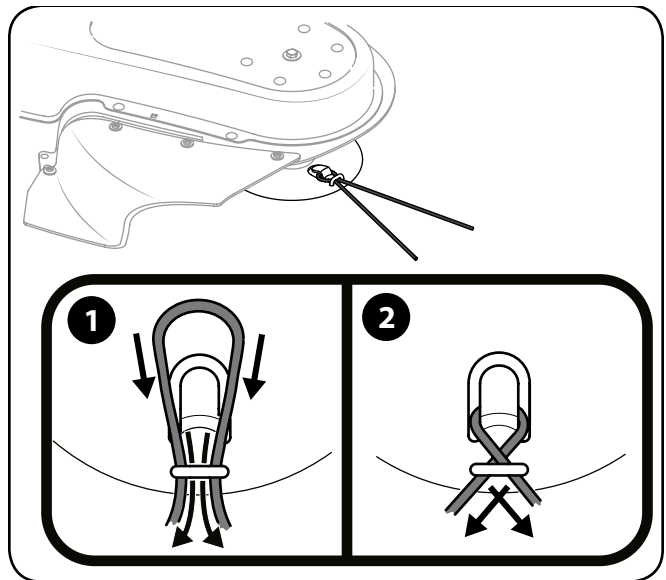


Рис. 5-2

Примечание: Всегда используйте нейлоновую режущую струну 490-040-M035. Информация о заказе приводится в разделе «Заменяемые детали» на стр. 15.

Общие рекомендации

по техническому обслуживанию

- При выполнении технического обслуживания соблюдайте правила безопасности.
- Гарантия на триммер не распространяется на компоненты, поврежденные в результате неправильных действий или небрежности оператора. Чтобы в полной мере использовать все возможности, предоставляемые гарантией, оператор должен проводить техническое обслуживание триммера в соответствии с указаниями инструкции.
- Изменение настройки скорости вращения двигателя ведет к аннулированию гарантии на двигатель.
- Проверка всех настроек должна проводиться не реже одного раза в сезон.
- Периодически проверяйте надежность всех креплений.

ПРЕДУПРЕЖДЕНИЕ: Перед выполнением технического обслуживания устройства выключайте двигатель, отсоединяйте колпачок свечи зажигания и @ заземляйте его на корпус.

Смазка

1. ~~Не реже одного раза в сезон смазывайте точки вращения скобы управления жидким маслом.~~ Скоба должна легко двигаться в обоих направлениях. См. рис. 6-1.

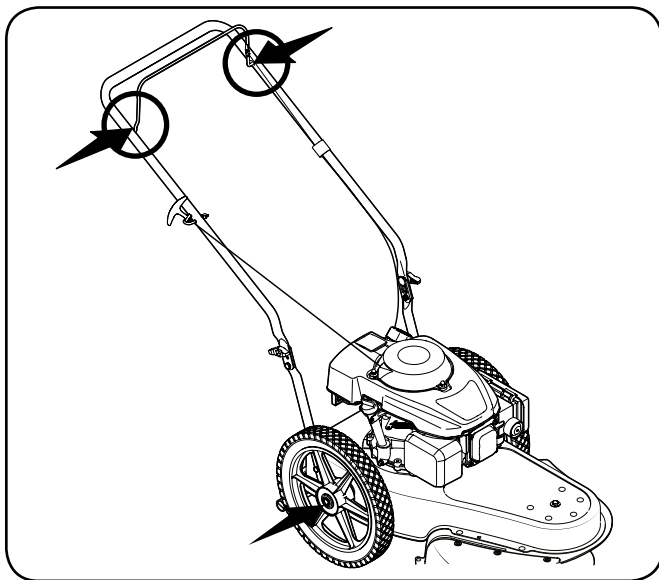


Рис. 6-1

2. Не реже одного раза в сезон смазывайте колеса жидким (или моторным) маслом. В случае снятия колес смажьте жидким маслом ось и соприкасающуюся с ней внутреннюю поверхность колес. См. рис. 6-1.
3. При смазке двигателя следуйте графику и указаниям, приведенным в инструкции к двигателю.

Уход за платформой

После каждого использования очищайте нижнюю часть устройства, не допуская скопления обрезков травы и мусора. Прodelайте следующее:

1. Отсоедините провод свечи зажигания. Слейте топливо из бака триммера или поместите кусочек пластика под вентиляционный клапан.
2. Наклоните триммер на бок, придав ему горизонтальное положение. Сторона с воздушным фильтром должна быть направлена вверх. Держите триммер крепко.



ПРЕДУПРЕЖДЕНИЕ: Не наклоняйте устройство на угол более 90° и не оставляйте его надолго в наклонном положении. Масло может проникнуть в верхнюю часть двигателя, и будет вызывать проблемы с запуском.

3. Используя подходящий инструмент отскоблите и очистите днище устройства. Не брызгайте туда водой.

ВАЖНО. При чистке устройства не используйте установку для мытья под давлением или садовый шланг. Это способно повредить двигатель. Применение воды приведет к сокращению срока службы и снижению производительности.

4. Снова поставьте триммер на колеса. Если ранее вы подложили пластик под вентиляционный вентиль, не забудьте убрать его.

Уход за платформой

Ниже приводится список действий, необходимых для поддержания высокой производительности триммера. Список деталей и инструкции приводятся в руководстве к двигателю.

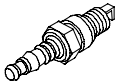
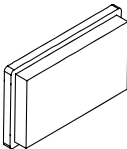
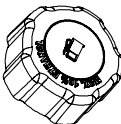

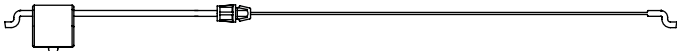

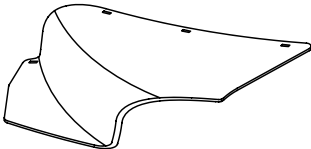
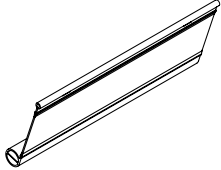

- Поддерживайте уровень масла в соответствии с указаниями в руководстве.
- При нормальных условиях проводите чистку воздушного фильтра через каждые 25 часов работы. В условиях чрезвычайно сильного запыления проводите регулярную чистку через несколько часов работы. Низкая производительность двигателя и то, что он часто глохнет, свидетельствует о необходимости чистки воздушного фильтра. Порядок чистки воздушного фильтра описан в руководстве по эксплуатации двигателя.
- Один раз в сезон очищайте свечу зажигания и регулируйте зазор. Свечу зажигания рекомендуется заменять с началом каждого сезона. Тип используемой свечи и величина зазора указаны в инструкции по эксплуатации двигателя.
- Регулярно проводите чистку двигателя, используя ткань или щетку. Для надлежащей циркуляции воздуха содержите в чистоте верхнюю часть двигателя. Удаляйте траву, грязь и мусор, которые скапливаются в области глушителя.
- В бензин, который будет храниться 30-90 дней, необходимо добавлять стабилизатор, такой как STA-BIL®, для предотвращения смолистых и лаковых образований в топливной системе или на основных частях карбюратора.

Межсезонное хранение

При подготовке триммера к хранению выполните следующие действия. За конкретными указаниями по хранению двигателя обращайтесь к руководству по эксплуатации двигателя.

- Очистите и смажьте триммер.
- Храните триммер в сухом и чистом месте. Не храните триммер рядом с материалами, вызывающими коррозию, такими как удобрения.
- Покройте рабочие элементы устройства, особенно тросы и движущиеся части жидким маслом или силиконовой смазкой.

Проблема	Вероятная причина	Способ устранения
Двигатель не запускается	<ol style="list-style-type: none"> 1. Скоба управления не прижата. 2. Отсоединен колпачок свечи зажигания. 3. Топливный бак пуст или несвежее топливо. 4. Не произведена подкачка топлива (если двигатель имеет систему подкачки). 5. Загрязнена или повреждена свеча зажигания. 6. Блокирован топливопровод. 7. В топливо попала вода. 8. Закрыт топливный клапан (если имеется). 9. Не подана обогатительная смесь (если имеется система управления воздушной заслонкой). 	<ol style="list-style-type: none"> 1. Прижмите скобу управления. 2. Подсоедините провод к колпачку свечи зажигания. 3. Залейте в бак чистое и свежее топливо. 4. Включите подкачку топлива, как описано в разделе «Эксплуатация». 5. Очистите, отрегулируйте зазор или замените. 6. Прочистите топливопровод. 7. Выждите несколько минут и попробуйте запустить снова, но не используйте подкачку. 8. Откройте топливный клапан. Смотрите инструкцию к двигателю. 9. Используйте обогатитель. Смотрите инструкцию к двигателю.
Двигатель работает неустойчиво	<ol style="list-style-type: none"> 1. Ослабло крепление колпачка свечи зажигания. 2. Блокирован топливопровод или загустело масло. 3. Засорен клапан в крышке бензобака. 4. Попала вода или грязь в топливную систему. 5. Загрязнен воздушный фильтр. 6. Устройство работает с включенным обогатителем (если имеется). 	<ol style="list-style-type: none"> 1. Подсоедините колпачок свечи зажигания и закрепите контакт. 2. Очистите топливопровод; залейте в бак свежее топливо. 3. Очистите клапан. 4. Слейте топливо из бака. Заполните бак свежим топливом. 5. См. инструкцию. 6. Задвиньте рукоятку обогатителя, закрыв воздушную заслонку.
Двигатель перегревается	<ol style="list-style-type: none"> 1. Недостаточный уровень моторного масла. 2. Ограниченный приток воздуха. 	<ol style="list-style-type: none"> 1. Залейте картер подходящим маслом. 2. Очистите верхнюю часть двигателя и область вокруг него.
Двигатель работает неравномерно на высокой скорости	<ol style="list-style-type: none"> 1. Неправильный искровой промежуток свечи. 	<ol style="list-style-type: none"> 1. Отрегулируйте зазор до 0,8 мм.
Неустойчивая работа на холостом ходу	<ol style="list-style-type: none"> 1. Загрязнена или неисправна свеча зажигания, либо слишком большой зазор. 2. Загрязнен воздушный фильтр. 	<ol style="list-style-type: none"> 1. Отрегулируйте зазор до 0,8 мм или замените свечу. 2. См. инструкцию.
Слишком сильная вибрация	<ol style="list-style-type: none"> 1. Ослабли гайки крепления головки. 2. Повреждена головка. 	<ol style="list-style-type: none"> 1. Затяните гайки. 2. Обратитесь в авторизованный сервисный центр.
Низкая производительность	<ol style="list-style-type: none"> 1. Слишком короткая или изношенная режущая струна. 2. Изношенный или поврежденный приводной ремень головки. 	<ol style="list-style-type: none"> 1. Замените струну. 2. Замените приводной ремень головки.

Компонент	Номер детали и описание
	951-14437, свеча зажигания
	951-10298, комплект воздушного фильтра
	951-14407, крышка топливного бака с клапаном
	951-10358А, топливный фильтр
	746-05141, трос управления, 122 см
	734-04030, колесо
	731-2315. дефлектор
	731-2329, задний щиток
	490-040-M035, 4-мм (0,155 дюйма) режущая струна (10 шт. в упаковке)

Телефон для заказа запчастей или полного каталога деталей (держите наготове номер своей модели и серийный номер): (800) 800-7310 или (330) 220-4683. Каталог деталей можно также бесплатно загрузить на сайте www.mtdproducts.com

ОГРАНИЧЕННАЯ ГАРАНТИЯ ПРОИЗВОДИТЕЛЯ



Изложенная ниже ограниченная гарантия дается компанией MTD LLC на новые товары, приобретенные и используемые в США или на их территориях и владениях, а также компанией MTD Products Limited на новые товары, приобретенные и используемые в Канаде или ее территориях и владениях (далее оба субъекта именуются «MTD»).

Эта гарантия является дополнением к действующей гарантии, прилагаемой к изделию.

MTD дает гарантию на качество материалов и изготовления изделия (за исключением нормального износа деталей и принадлежностей, как оговорено ниже) в течение двух (2) лет с даты первоначальной покупки, и по своему усмотрению бесплатно отремонтирует или заменит любые детали, вышедшие из строя из-за дефектов материала или дефектов изготовления. Ограниченная гарантия действительна только в том случае, если изделие эксплуатировалось и обслуживалось в соответствии с требованиями, изложенными в руководстве по эксплуатации, которое прилагается к изделию, и не являлось объектом неправильного, небрежного использования, злоупотребления, коммерческого использования, неправильного технического обслуживания, вандализма, хищения, переделки, не попадало в аварию, не подвергалось воздействию огня, воды и не было повреждено в ходе стихийных бедствий. Повреждения, вызванные установкой или использованием каких-либо деталей, принадлежностей или приспособлений, не одобренных MTD для применения с этим изделием, аннулирует гарантию на любые возможные последствия.

На детали с естественным износом дается гарантия отсутствия дефектов материалов и изготовления в течение 30 (тридцати) дней с даты покупки. Детали с естественным износом включают батареи, ремни, лезвия, адаптеры для лезвий, мешки для травы, колеса, сиденья, фрикционные колеса, опорные лыжи снегоборщиков, подрезные ножи, шнеки из спиральной резины, моторное масло, воздушные фильтры, свечи зажигания, шины и т.п.

Принадлежности: MTD дает гарантию отсутствия дефектов материалов и изготовления в течение одного (1) года с даты первоначальной покупки или аренды принадлежности. Принадлежности включают такие элементы, как: накопитель для травы, комплекты для мульчирования и т.п.

ПОРЯДОК ПРИОБРЕТЕНИЯ ЗАЧАСТЕЙ И ПОЛУЧЕНИЯ ТЕХНИЧЕСКОГО ОБСЛУЖИВАНИЯ: гарантийное обслуживание осуществляется в местном авторизованном сервисном центре при предъявлении документа, удостоверяющего покупку. Чтобы определить местонахождение сервисного центра:

США

Обратитесь к справочнику Yellow Pages, или в компанию MTD LLC по адресу: P.O.Box 361131, Cleveland, Ohio 44136-0019. Или позвоните по телефону 1-800-800-7310, 1-330-2204683. Или зарегистрируйтесь на нашем веб-сайте www.mtdproducts.com.

Канада

Обратитесь в MTD Products Limited, Kitchener, ON N2G 4J1. Или позвоните по телефону 1-800-668-1238. Или зарегистрируйтесь на нашем веб-сайте www.mtdcanada.com.

Ограниченная гарантия **не** распространяется на следующее:

- Насосы, клапаны и цилиндры для гидравлических колунов — на них дается отдельная гарантия на один год.

- Регулярное техническое обслуживание, расходные материалы и заменяемые компоненты, включая смазку, фильтры, заточку лезвий, регулировку платформы, тормоза, сцепления, естественный износ внешней отделки в результате использования или воздействия внешней среды.
- Обслуживание, выполненное не авторизованным сервисным центром, а сторонними лицами.
- Гарантия MTD не распространяется на изделия, вывезенные и проданные за пределами США, Канады и принадлежащими им территориями, кроме тех случаев, когда эти изделия были проданы через авторизованных экспортеров MTD.
- Запчасти, не являющиеся подлинными компонентами MTD.
- Расходы на транспортировку и телефонные звонки, связанные с техническим обслуживанием или ремонтом изделия.
- MTD не дает гарантии на коммерческое использование этого изделия.

После истечения срока изложенной выше гарантии на компоненты не дается никакой подразумеваемой гарантии, включая какие бы то ни было виды подразумеваемой гарантии на сохранение рыночных качеств изделия или его пригодности для достижения определенных целей. За исключением упомянутых выше, никакие другие устные или письменные гарантии, которые могут быть декларированы физическими или юридическими лицами, в том числе дилером или розничным торговцем, не являются обязательными для MTD. Исключительным средством возмещения в течение срока действия гарантии является ремонт или замена изделия, как указано выше.

Это положения, изложенное в настоящей гарантии, являются единственным и исключительным средством возмещения после продажи изделия. MTD не несет ответственности за прямые или косвенные убытки или ущерб, включая расходы на услуги по уходу за газоном или на аренду для временной замены устройства, отданного в гарантийный ремонт.

Некоторые штаты не допускают исключения или ограничения случайного или косвенного ущерба, а также ограничения на срок действия подразумеваемой гарантии, поэтому упомянутые исключения и ограничения могут не распространяться на ваш случай.

Стоимость ремонта ни в коем случае не может превышать сумму, уплаченную вами при покупке изделия. **Изменение функций безопасности изделия ведет к утрате гарантии.** Вы принимаете на себя риск и ответственность за утрату или повреждение своего или чужого имущества, либо причинение травм себе или другим лицам вследствие неправильного использования устройства или неспособности им пользоваться.

Ограниченная гарантия распространяется только на первоначального покупателя или лица, для которого он приобрел устройство в качестве подарка.

КАК ЭТА ГАРАНТИЯ СООТНОСИТСЯ С ЗАКОНОДАТЕТЕЛЬСТВОМ ШТАТА:

Эта ограниченная гарантия дает вам определенные юридические права, при этом вы также можете иметь другие права, которые в разных штатах могут несколько различаться.

ВАЖНО: Для получения гарантийного ремонта владелец должен предъявить товарный чек.

MTD LLC, P.O. BOX 361131 CLEVELAND, OHIO 44136-0019; Phone: 1-800-800-7310, 1-330-220-4683
MTD Canada Limited - KITCHENER, ON N2G 4J1; Phone 1-800-668-1238