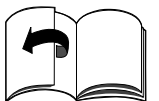
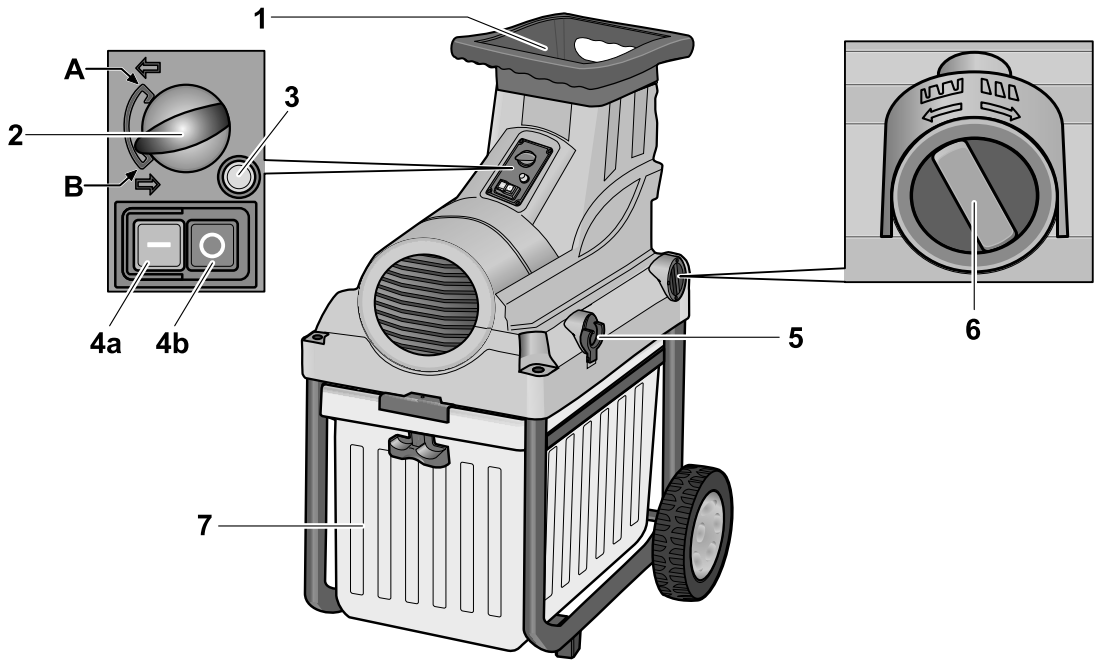
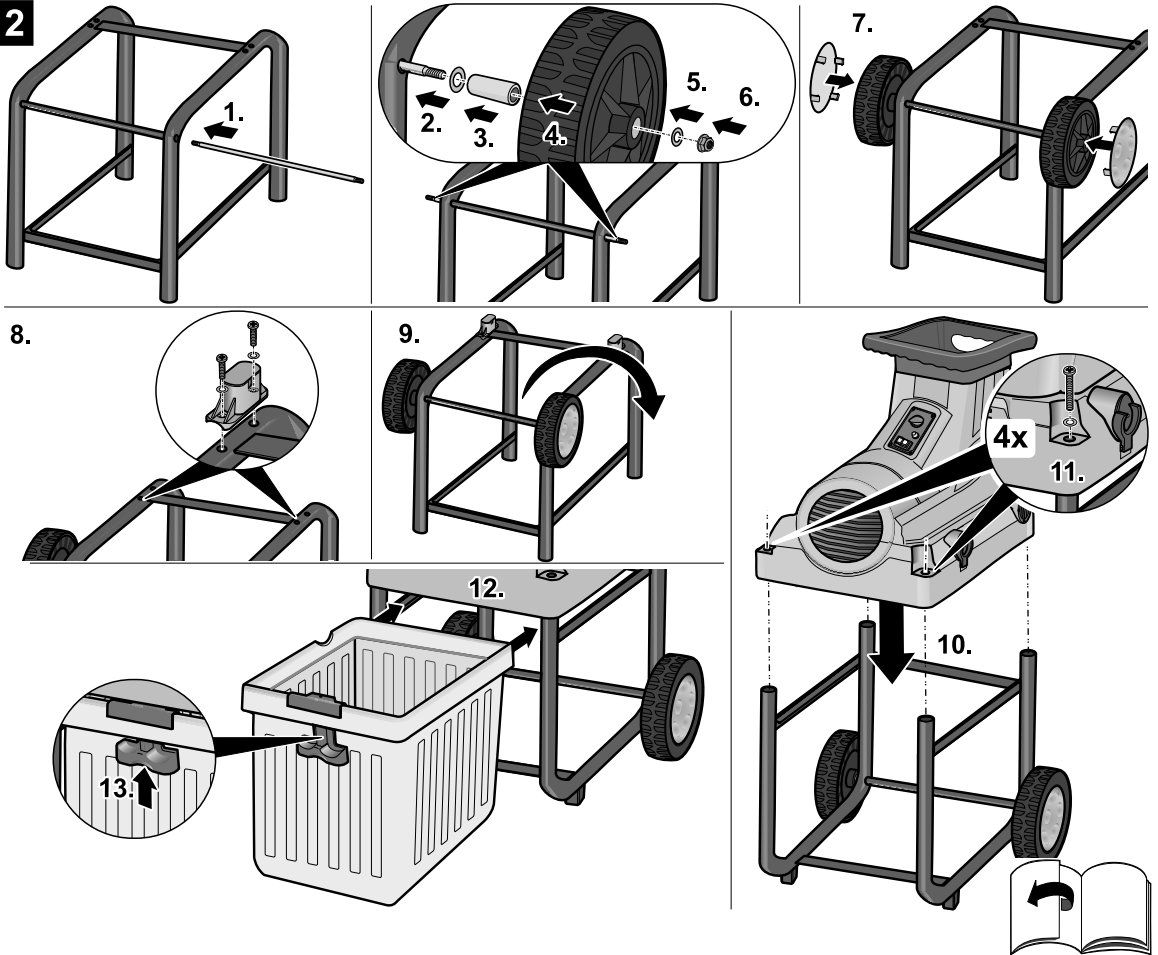
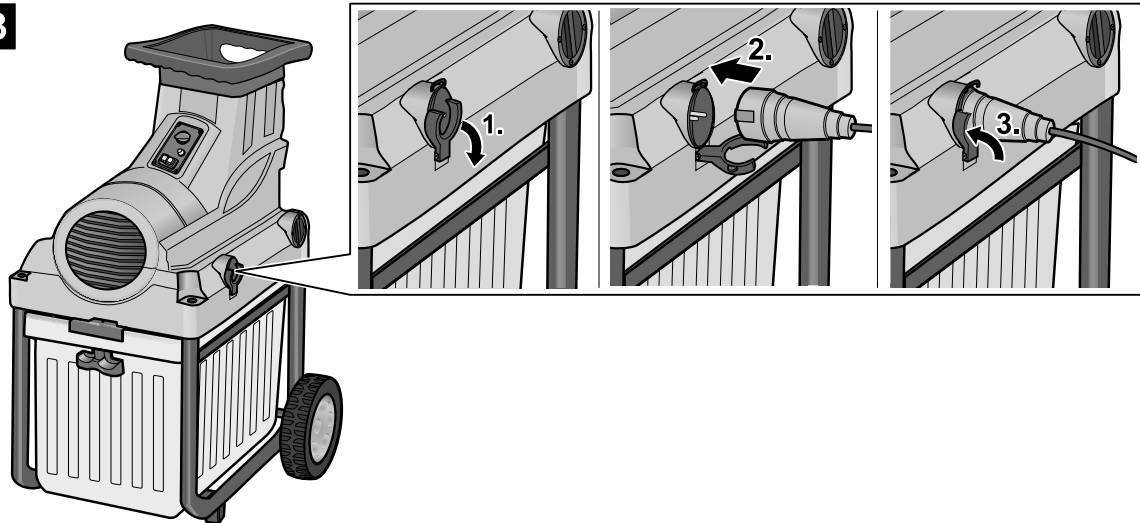


H 13
FORM NO. 769-09124

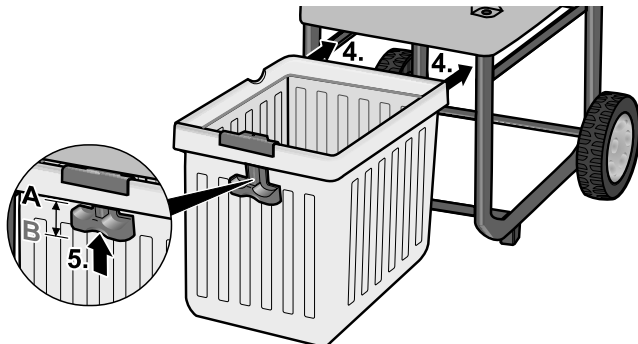
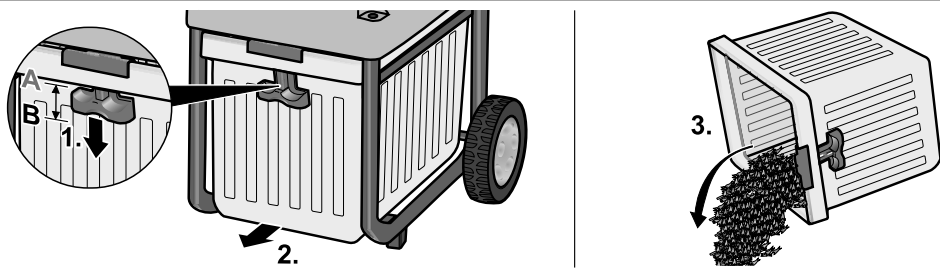


1**2**

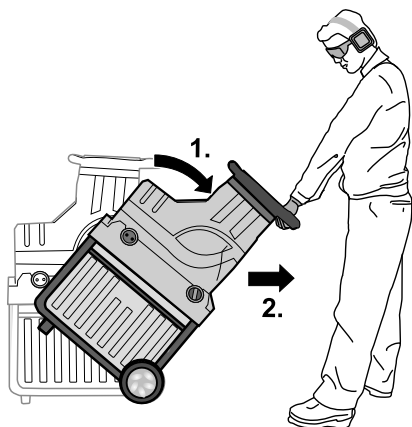
3



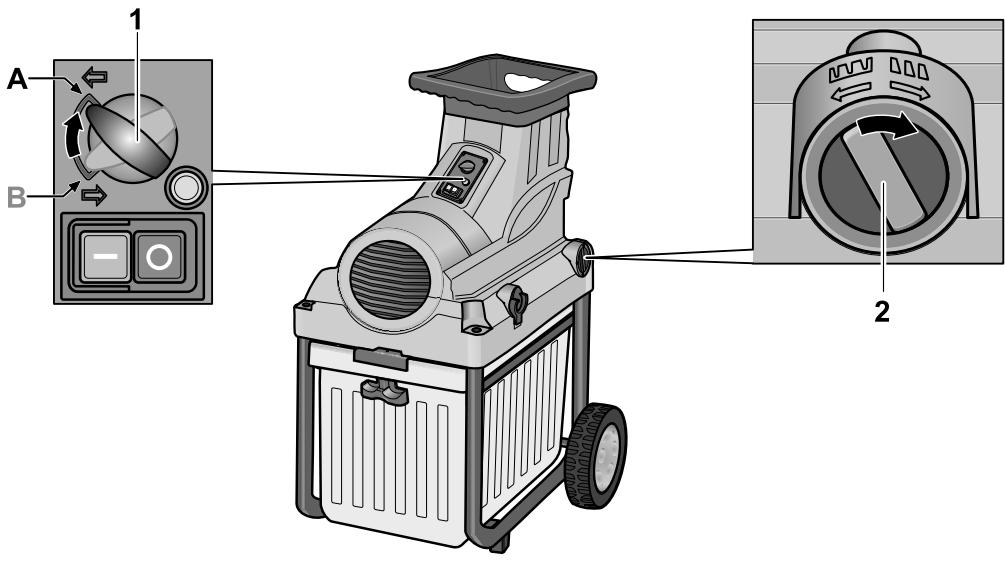
4



5



6





English	4
(Original operating instructions)	
Français	10
(Notice d'instructions d'origine)	
Deutsch	17
(Originalbetriebsanleitung)	
Nederlands	23
(Originele gebruiksaanwijzing)	
Italiano	29
(Istruzioni per l'uso originali)	
Español	35
(Instrucciones de funcionamiento originales)	
Svenska	41
(Originalbruksanvisning)	
Dansk	47
(Originale driftsvejledning)	
Norsk	53
(Originale driftsanvisningen)	
Suomi	59
(Alkuperäinen käyttöohjekirja)	
Português	65
(Instruções de serviço originais)	
Ελληνικά	71
Αυθεντικές οδηγίες χειρισμού)	
Magyar	78
(Eredeti üzemeltetési útmutató)	
Polski	84
(Oryginalna instrukcja obsługi)	
Česky	91
(Originální návod k obsluze)	
Slovensky	97
(Originálny návod na obsluhu)	
Românește	103
(Instrucțiunile de funcționare originale)	
Slovensko	109
(Izvirno navodilo za obratovanje)	
Hrvatski	115
(Originalna uputa za rad)	
Srpski	121
(Originalno uputstvo za rad)	
Bosanski	127
(Originalna uputa za rad)	
Македонски	133
(Оригинално упатство за користење)	
Русский	140
(Оригинальная инструкция по эксплуатации)	
Български	147
(Оригинално упътване за експлоатация)	
Eesti	154
(Originaalkasutusjuhend)	
Lietuviškai	160
(Originali naudojimo instrukcija)	
Latviešu valodā	166
(Lietošanas pamācības oriģināls)	

Содержание

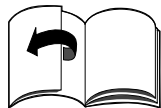
Для Вашей безопасности . . .	140
Элементы управления и индикации	143
Сборка изделия	143
Эксплуатация	143
Транспортировка	144
Техническое обслуживание/ очистка	145
Консервация	145
Гарантия	145
Выявление и устранение неисправностей	145

Сведения на идентификационной табличке

Данные сведения очень важны для последующей идентификации при заказе запасных частей изделия и для сервисной службы. Идентификационная табличка расположена рядом с двигателем. Выпишите все сведения, имеющиеся на данной идентификационной табличке в приведенное ниже поле.

Эти и другие сведения об изделии можно найти в отдельном сертификате соответствия СЕ, который является составной частью данного Руководства по эксплуатации.

Иллюстрации



Разверните страницы с иллюстрациями в начале Руководства по эксплуатации.

В данном Руководстве по эксплуатации описываются разные модели.

Некоторые детали графических изображений могут отличаться от приобретенного изделия.

Для Вашей безопасности

Правильное использование изделия

Данное изделие предназначено исключительно для:

- использования в соответствии с описаниями и указаниями по безопасности, приведенными в данном Руководстве по эксплуатации;
- для измельчения волокнистого или древесного органического материала в домашнем хозяйстве, вокруг дома и на садовых участках.

Любое другое использование не соответствует назначению. В результате использования изделия не по назначению гарантия прекращает свое действие и изготовитель снимает с себя всю ответственность. Пользователь несет ответственность за причинение травм посторонним лицам и повреждение их имущества.

Самовольные изменения изделия исключают ответственность изготовителя за возникшие в связи с этим повреждения.

Ознакомление с указаниями по безопасности и управлению

Как пользователь данного устройства, перед первым использованием изделия внимательно прочтите данное Руководство по эксплуатации. Действуйте в соответствии с указаниями и сохраните Руководство для дальнейшего использования.

Ни в коем случае не позволяйте детям или другим лицам, не ознакомившимся с данным Руководством по эксплуатации, пользоваться изделием.

При смене пользователя передайте Руководство по эксплуатации вместе с изделием.

Общие указания по безопасности

В данном разделе Вы найдете общие указания по безопасности. Предупреждения, относящиеся конкретно к отдельным деталям изделия, его функциям или рабочим операциям, Вы найдете в соответствующем разделе данного Руководства.

Перед работой с изделием

- Лица, использующие изделие, не должны находиться под воздействием психоактивных веществ, как напр., алкоголя, наркотиков или медицинских препаратов.
- Лицам, не достигшим 16-летнего возраста запрещается использовать изделие – местные предписания могут устанавливать минимальные возрастные ограничения для пользователей.
- Данное изделие не предназначено для использования лицами (в т. ч. детьми) с ограниченными физическими, сенсорными или умственными способностями или с недостатком опыта и/или знаний, за исключением случаев, когда они находятся под присмотром ответственного за их безопасность лица или получили от него указания, как пользоваться изделием.
- Во избежание игр с прибором дети должны находиться под присмотром.
- Перед началом работы ознакомьтесь со всеми приспособлениями и элементами управления, а также с их функциями.
- Данные изделия проверены на производительность при непрерывной работе S6 с повторно-кратковременной нагрузкой в 40%. Она соответствует нормальному режиму эксплуатации измельчителя, при котором время нагрузки и время простой сменяют друг друга.

- Применяйте электроинструменты, принадлежности, вставные инструменты и т.п. в соответствии с данными указаниями. Учитывайте при этом рабочие условия и род выполняемой деятельности. Применение электроинструментов для иных, кроме предусмотренных, целей может привести к опасным ситуациям.
- Перед использованием проверьте соединительный кабель на признаки повреждений или износа.
- Не пользуйтесь электроинструментом с повреждённым выключателем. Электроинструмент, который невозможно включить или выключить, опасен и должен быть отправлен в ремонт.
- При повреждении соединительного электрокабеля во время использования изделия, к кабелю можно будет прикасаться только после извлечения штекера из сети.
- Внимание! После отключения двигателя ножи продолжают вращаться.
- Извлекайте штекер из розетки,
 - когда Вы отходите от изделия,
 - перед устранением засоров,
 - перед проверкой, очисткой или ремонтом инструмента,
 - при попадании постороннего предмета (проверьте изделие на наличие повреждений и проведите ремонт в случае необходимости),
 - если изделие сильно вибрирует (немедленно проверьте изделие).
- Запасные части и принадлежности должны соответствовать установленным изготовителем требованиям. Используйте поэтому только оригинальные запасные части и принадлежности или запасные части и принадлежности, допущенные изготовителем.
- Все ремонтные работы должны проводиться только в специализированной мастерской.

- Перед вводом изделия в эксплуатацию необходимо проверить все винты, гайки и болты, а также другие крепежные элементы на прочность крепления, а также правильность расположения крышек и защитных щитков.
- Поврежденные или нечитаемые наклейки необходимо заменить.

Кабель



Внимание!

Удар электрическим током при повреждении кабеля

Если кабель разрезан или повреждён, предохранитель не всегда срабатывает.

- Не прикасаться к кабелю до тех пор, пока сетевой штекер не будет извлечен из розетки.
- Повреждённый кабель следует полностью заменить.
- Запрещается ремонтировать кабель с помощью изоляционной ленты.
- Ремонт кабеля должен производиться только специалистом.
- Не допускать трения о края, выступы или острые предметы.
- Не зажимать кабель в дверных проемах или оконных створках.
- Запрещается удалять или перемыкать переключающие устройства.
- Используйте исключительно удлинительные кабели, которые не легче кабелей с резиновой изоляцией, типа: H07RN-F; минимальное поперечное сечение: 3 x 1,5 мм²; длина: не более 25 м.
- Кабели должны быть брызгозащитными.
- Используйте кабель только по назначению и не пользуйтесь им для переноски электроинструмента, его подвешивания или для выдёргивания штекера из розетки. Держите кабель на расстоянии от источников нагрева, от масла, острых краев или подвижных деталей изделия. Повреждённые или скрученные кабели повышают риск удара электрическим током.

Во время работы с изделием

- Ни в коем случае не разрешайте детям использовать изделие.
- Ни в коем случае не используйте изделие, когда поблизости находятся люди.
- Надевайте защитные наушники и очки. Не снимайте их в течение всего времени эксплуатации изделия.
- Не надевайте свободную или свисающую одежду, или одежду со свисающими лентами или шнурками.
- Используйте изделие только на открытом пространстве (т.е. вдали от стен и других неподвижных предметов), а также на твердой, ровной поверхности.
- Не используйте изделие на мощенной, засыпанной гравием поверхности.
- Рабочее место должно быть чистым и хорошо освещённым. Беспорядок или недостаточное освещение могут привести к несчастным случаям.
- Не работайте с электроинструментом во взрывоопасных зонах, в которых находятся горючие жидкости, газы или воспламеняющаяся пыль. Электроинструменты образуют искры, которые могут воспламенить пыль или пары.
- Будьте внимательны, следите за тем, что Вы делаете и осторожно обращайтесь с электроинструментом. Не пользуйтесь электроинструментом, если Вы устали или находитесь под воздействием наркотиков, алкоголя или медикаментов.
- Перед запуском изделия убедитесь, что загрузочный раструб пуст.
- Держите голову и тело на расстоянии от загрузочного отверстия.
- Руки, другие части тела и одежда не должны попадать в загрузочный раструб, канал выброса или находиться в непосредственной близости от других подвижных деталей.

- Всегда следите за своим равновесием и устойчивым положением.
- Не наклоняйтесь вперед. При загрузке материала никогда не стойте выше изделия.
- При вводе изделия в эксплуатацию никогда не стойте в зоне выброса.
- При загрузке материала следует в особенности следить за тем, чтобы в нем не содержались металлические предметы, камни, бутылки, банки или другие посторонние предметы.
- Если посторонние предметы попали в режущий инструмент, или изделие издает необычные звуки, или необычно вибрирует, немедленно отключите двигатель и дождитесь полной остановки изделия. Извлеките сетевой штекер и выполните следующие действия:
 - Проверьте изделие на наличие повреждений.
 - Проверьте детали на прочность крепления, и затяните их при необходимости.
 - Все поврежденные детали необходимо отремонтировать или заменить.
- Не допускайте скопления переработанного материала в области выброса, это может препятствовать надлежащему выбросу и привести к обратному выбросу материала через загрузочное отверстие.
- Если изделие засорилось, выключите двигатель и извлеките сетевой штекер из розетки, прежде чем начать очистку.
- Следите за тем, чтобы в двигатель не попали отходы и другие скопления, чтобы предотвратить его повреждение или перегрев.
- Следите за тем, чтобы все крышки и щитки находились на своих местах и были в хорошем рабочем состоянии.
- Не транспортируйте изделие при работающем двигателе.
- Выключите двигатель и извлеките сетевой штекер, прежде чем покинуть рабочее место.

- Не наклоняйте устройство при работающем двигателе.
- Не используйте изделие во время плохих погодных условий, напр., при опасности дождя или грозы.

Перед проведением любых работ над этим изделием

Для защиты от травмирования перед проведением любых работ над этим изделием (напр., технического обслуживания или регулировочных работ) необходимо:

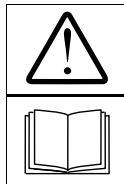
- остановить двигатель,
- дождаться полной остановки всех подвижных деталей,
- извлечь сетевой штекер из розетки,
- дать двигателю остыть (ок. 30 минут).

После работы с изделием

- Всегда извлекайте сетевой штекер из розетки, перед тем, как оставить изделие.
- Если изделие выключено для технического обслуживания, хранения или замены принадлежности, убедитесь, что источник питания отключен и сетевой штекер извлечен из розетки. Убедитесь, что все подвижные детали остановились. Перед техническим обслуживанием, регулировкой и т.д. необходимо дать изделию остыть.
- При техническом обслуживании режущего инструмента следует учитывать, что он все еще может двигаться, даже когда двигатель отключен.

Символы на изделии

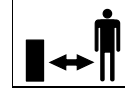
На изделии Вы найдете наклейки с различными символами. Ниже приведены пояснения к символам:



Внимание!
Перед вводом в эксплуатацию прочтите инструкцию по эксплуатации!



Держать посторонних вдали от опасного участка!



Перед проведением работ по регулировке, очистке и техническому обслуживанию, а также при повреждении кабеля, необходимо извлечь штекер из сети!



Внимание!
Вращающиеся ножи. Руки и ноги не подносить к отверстиям, когда машина работает.



Надеть защитные перчатки!



Надеть средства защиты зрения и слуха!



Защищать от влаги!

Сохраняйте данные символы на изделии всегда в читаемом состоянии.

Символы в Руководстве

В данном Руководстве используются символы, которые обращают внимание на опасности или важные указания.

Ниже приведены пояснения к символам:

Опасность

Ваше внимание обращается на опасности, связанные с описанной рабочей операцией, во время которой существует угроза для людей.

⚠ Внимание

Ваше внимание обращается на опасности, связанные с описанной рабочей операцией, которые могут повлечь за собой повреждение изделия.

i Указание

Содержит важную информацию и советы по использованию.

Указание по утилизации

Остатки упаковочного материала, старые изделия и т.д. утилизировать в соответствии с местными предписаниями.



Старые электроприборы используются для вторичной переработки, поэтому они не предназначены для утилизации совместно с бытовыми отходами!

В связи с этим мы просим Вас поддержать нас в области сбережения ресурсов и защиты окружающей среды своим активным вкладом и сдать это изделие в соответствующие пункты приема – при их наличии.

Время эксплуатации

Соблюдайте национальные/ коммунальные предписания, касающиеся допустимого времени использования (при необходимости обратитесь за информацией в соответствующий орган местной власти).

Элементы управления и индикации**⚠ Внимание! Опасность повреждения изделия.**

В данном разделе для начала перечислены функции элементов управления и индикации. Не осуществляйте пока никаких функций!

Рис. 1

- 1 Загрузочная воронка
- 2 Переключатель для изменения направления вращения режущего механизма
- 3 Возвратная кнопка/Защита от перегрузки

- 4 Включатель/выключатель
 - а) Включатель
 - б) Выключатель
- 5 Гнездо подключения к сети со штекерным креплением
- 6 Регулировочная кнопка для настройки режущего механизма
- 7 Приемный резервуар

Сборка изделия

Рис. 2

На рисунке мы покажем Вам в форме картинок, как Вы можете собрать Ваше изделие и подготовить его к эксплуатации за несколько шагов.

Эксплуатация**⚠ Опасность Поражение электрическим током**

Используйте на вашей сетевой розетке устройство защитного отключения (= выключатель дифференциального тока с максимальным током срабатывания 30 мА).

⚠ Опасность Несчастный случай

– Лицам, особенно детям, и животным запрещено находиться во время процесса измельчения поблизости изделия. Опасность травмирования вследствие выбрасываемого измельчаемого материала или иных предметов.

Подключение к розетке (230 Вольт, 50 Гц)

Рис. 3

- Соединительный кабель сначала подсоединить к изделию, а затем к розетке 230 В.

Работа с садовым измельчителем**⚠ Внимание**

Надевайте защитные перчатки, а также средства защиты зрения и слуха!

- Займите рабочее положение сбоку или позади изделия. Ни в коем случае не стойте перед отверстием выброса.
- Ни в коем случае не опускайте руки в загрузочное отверстие или отверстие выброса.
- Перед включением изделия убедитесь, что в загрузочном раструбе отсутствуют остатки измельченного материала.
- Если в загрузочный раструб попадут посторонние предметы или изделие начнет издавать необычные звуки или вибрировать, изделие необходимо немедленно отключить и дождаться его остановки. Отключить сетевой штекер и выполнить следующие пункты:
 - Проверьте изделие и затяните расшатанные детали.
 - Замените поврежденные детали.
 - Ремонт изделия должен производиться в специализированной мастерской.

Что можно измельчать?

Органические отходы из дома и сада, напр.: обрезки кустов и веток деревьев, увядшие цветы.

Чего нельзя измельчать?

Стекло, металлические предметы, пластмассу, пластиковые пакеты, камни, остатки тканей, корни с остатками грунта, остатки пищи, рыбы, и мяса.

Включение/выключение

Рис. 1

- Для включения нажмите зеленую кнопку (4а).
- Для выключения нажмите красную кнопку (4б).

i Указание

Машина оборудована защитным выключателем, который предотвращает непреднамеренное повторное включение после отключения электроэнергии.

Защита от перегрузки

Перегрузка изделия (напр., до блокировки режущих полотен) может через несколько секунд привести к остановке изделия. Чтобы защитить двигатель от повреждений, изделие автоматически отключается от сети с помощью устройства защиты от перегрузки.

Рис. 1

- Подождите перед повторным запуском как минимум одну минуту, затем нажмите сначала на возвратную кнопку (3), а потом на выключатель (4а). Если двигатель не запускается, почистите загрузочную зону (см. «Техническое обслуживание»).

Переключение направления вращения режущего механизма

Рис. 1

Переключение направления вращения с помощью переключателя (2) позволяет освободить застрявший материал.

Положение А

Режущий механизм втягивает предназначенный для измельчения материал.

Положение В

Режущий механизм вращается в обратном направлении и освобождает застрявший материал. Для освобождения застрявшего материала:

- Выключить изделие с помощью выключателя (4b).
- Переключатель для переключения направления вращения (2) установить в положение **В**.
- Нажать и удерживать выключатель (4а).

Указание

Переключить направление вращения с помощью переключателя (2) возможно только на выключенном изделии.

Особые указания по измельчению

- Не загружайте измельчаемый материал в слишком большом количестве и слишком быстро в загрузочный раструб во избежание блокировок и засоров.
- Мягкий и твердый измельчаемый материал следует перерабатывать попеременно.
- Удалите ответвления на сильно разветвленных ветках.
- Древесный материал следует измельчать по возможности свежим.
- Не допускать большого скопления измельчаемого материала в области отверстия для выброса. Это может привести к тому, что уже измельченный материал засорит канал выброса. Вследствие этого, может возникнуть обратный выброс материала через загрузочное отверстие.
- Обязательно соблюдайте соответствующий Вашему изделию максимальный диаметр перерабатываемых веток. Смотрите в связи с этим данные на сертификате соответствия С € Вашего изделия.
- Ножевой механизм захватывает измельчаемый материал в основном самостоятельно.
- При переработке более толстых веток избегайте перегрузки и блокировки двигателя, многократно вытягивая назад ветку.

Опустошение приемного резервуара

Опасность

Выключить изделие и извлечь сетевой штекер из розетки.

Рис. 4

Указание

Блокировочный рычаг имеет функцию аварийного выключателя и во время эксплуатации изделия должен находиться в положении **А**.

Если блокировочный рычаг зафиксирован неправильно, то, при необходимости, следует прочистить рычаг и выключатель на изделии.

- Перевести блокировочный рычаг в положение **В**.
- Полностью вытянуть приемный резервуар из станины.
- Опустошить приемный резервуар.
- Задвинуть приемный резервуар до упора в станину.
- Перевести блокировочный рычаг в положение **А**.

Транспортировка

Опасность

Перед поднятием или переноской изделия извлечь сетевой штекер из розетки.

Для передвижения изделия по таким поверхностям, как напр.: пешеходные дорожки или въезды на участок, сначала необходимо остановить двигатель.

С помощью транспортного средства

Перед транспортировкой в кузове или на прицепе транспортного средства:

- Выключить двигатель и удалить соединительный кабель.
- Дать двигателю остыть (ок. 30 минут).
- Зафиксируйте достаточно надежно изделие от самопроизвольного смещения при его транспортировке в кузове или на прицепе транспортного средства.

Короткие расстояния

- Остановить двигатель.
- Извлечь сетевой штекер из розетки.
- Изделие взять за ручку загрузочного раструба и наклонить назад (рис. 5).
- Изделие следует тянуть за собой осторожно.

Техническое обслуживание/очистка

Опасность

Для защиты от травмирования перед проведением любых работ над изделием необходимо:

- остановить двигатель
- дождаться полной остановки всех подвижных деталей
- извлечь сетевой штекер из розетки
- дать двигателю остыть (ок. 30 минут).

При техническом обслуживании режущего инструмента следует учитывать, что он может все еще продолжать двигаться, даже когда двигатель уже отключен. Надевайте защитные перчатки.

Очистка

Внимание

- Изделие не опрыскивать водой, в противном случае электрические детали могут быть повреждены.
- Очищайте изделие после каждой эксплуатации. Неочищенное изделие приводит к повреждению материалов и нарушению работоспособности.

- Обращайтесь с изделием аккуратно и очищайте его регулярно, чтобы увеличить его срок службы.
- Сохраняйте вентиляционные отверстия в чистом виде и без пыли.
- Используйте для очистки изделия влажную тряпочку, а также мягкую щетку.
- Очистите область измельчения и выброса от всех предметов, которые могли бы блокировать режущие полотна.

Настройка режущего механизма

Указание

Режущий механизм отрегулирован на заводе-производителе и при первом вводе в эксплуатацию его не нужно настраивать. Новая настройка необходима лишь в том случае, если измельчаемый материал режется плохо или не режется вообще.

Рис. 6

- Переключатель (1) для переключения направления вращения режущего механизма установить в положение **A**.
- Включить изделие.
- Регулировочную кнопку (2) для настройки режущего механизма поворачивать по часовой стрелке, пока не будут слышны скрежещущие звуки, и из ствола выбрасывателя не начнет выпадать мелкая алюминиевая стружка. Износившиеся участки на режущей плите оптимально балансируются. Измельчаемый материал снова режется лучше.
- Выключить изделие.

Консервация

Внимание **Повреждения материалов изделия**

Храните изделие (с остывшим двигателем) только в чистых и сухих помещениях.

Обязательно защищайте изделие при длительном хранении, напр., зимой, от ржавчины.

По окончании сезона или если изделие не будет использоваться более одного месяца, следует:

- Очистить изделие.
- Для защиты от ржавчины протереть все металлические детали ветошью, пропитанной маслом (без смолистых примесей), или побрызгать аэрозольной смазкой.

Гарантия

В каждой стране действуют гарантийные условия, изданные нашей компанией или фирмой-импортером нашей продукции. Возможные неисправности Вашего изделия мы устраняем в рамках гарантийных обязательств бесплатно, если их причины заключаются в браке материала или производственном браке. В гарантийном случае обращайтесь, пожалуйста, к Вашему продавцу или в ближайшее представительство нашей компании.

Выявление и устранение неисправностей

Неисправности в работе часто возникают по простым причинам, о которых Вам следует знать для того, чтобы устранить их отчасти собственными силами. В случае сомнения Вам всегда поможет Ваш официальный дилер.

Неисправность	Возможная (-ые) причина (-ы)	Способ устранения
Двигатель не запускается.	Соединительный кабель не подключен или неисправен.	Проверить кабель, подсоединить к сети, при необходимости заменить или поручить ремонт специалисту.
	Бытовой предохранитель перегружен.	Включить предохранитель, при необходимости использовать в домашней сети предохранитель, рассчитанный на больший ток срабатывания или поручить его установку специалисту.
	Неисправный включатель/выключатель.	Произвести ремонт в специализированной мастерской.
	Слишком длинный удлинительный кабель или слишком мало его сечение.	Удлинительный кабель должен иметь сечение минимум 1,5 мм ² , а длину максимум 25 м. При большей длине кабеля сечение должно составлять минимум 2,5 мм ² .
	Защита от перегрузки отключилась.	Подождите перед повторным запуском как минимум одну минуту, затем нажмите сначала на возвратную кнопку (3), а потом на включатель (4а).
Двигатель гудит, но не работает.	Режущий механизм заблокирован.	Изменить направление вращения режущего механизма, затем выключить изделие и произвести его очистку.
	Неисправен конденсатор.	Произвести ремонт в специализированной мастерской.
Измельчаемый материал не втягивается.	Неправильное направление вращения режущего механизма.	Установить правильное направление вращения.
	Измельчаемый материал застревает в раструбе.	Изменить направление вращения режущего механизма, затем выключить изделие и произвести его очистку.
	Измельчаемый материал слишком мягкий или мокрый.	Протолкнуть веткой и измельчить.
	Износ режущего валика.	Настроить режущий механизм.
Измельчаемый материал режется плохо.	Износ режущего валика или неправильная настройка режущего валика.	Настроить режущий механизм.
Сильная вибрация.	Поврежденный ножевой вал или неисправный режущий валик.	Немедленно выключить изделие. Произвести замену неисправных деталей в специализированной мастерской.