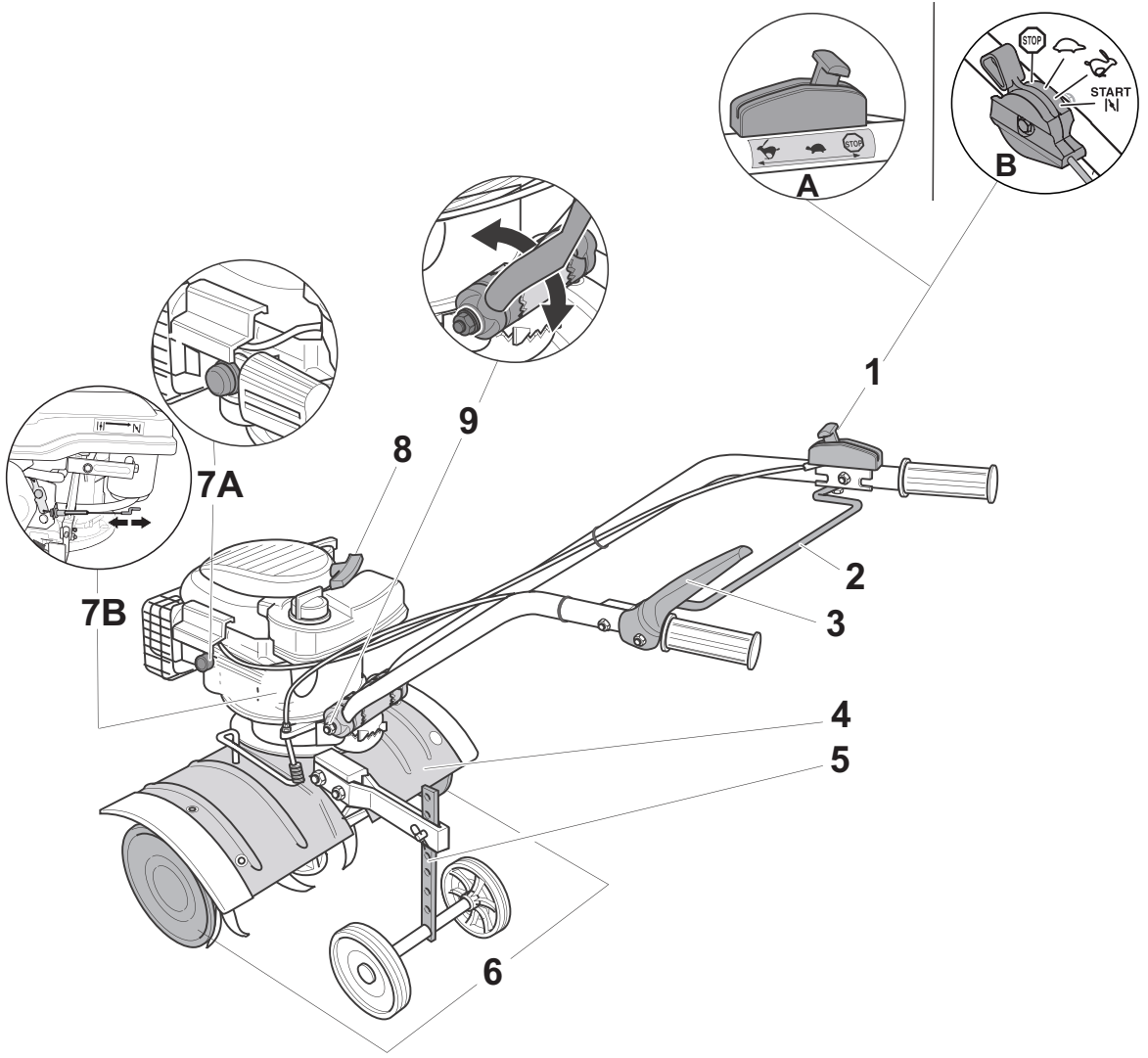
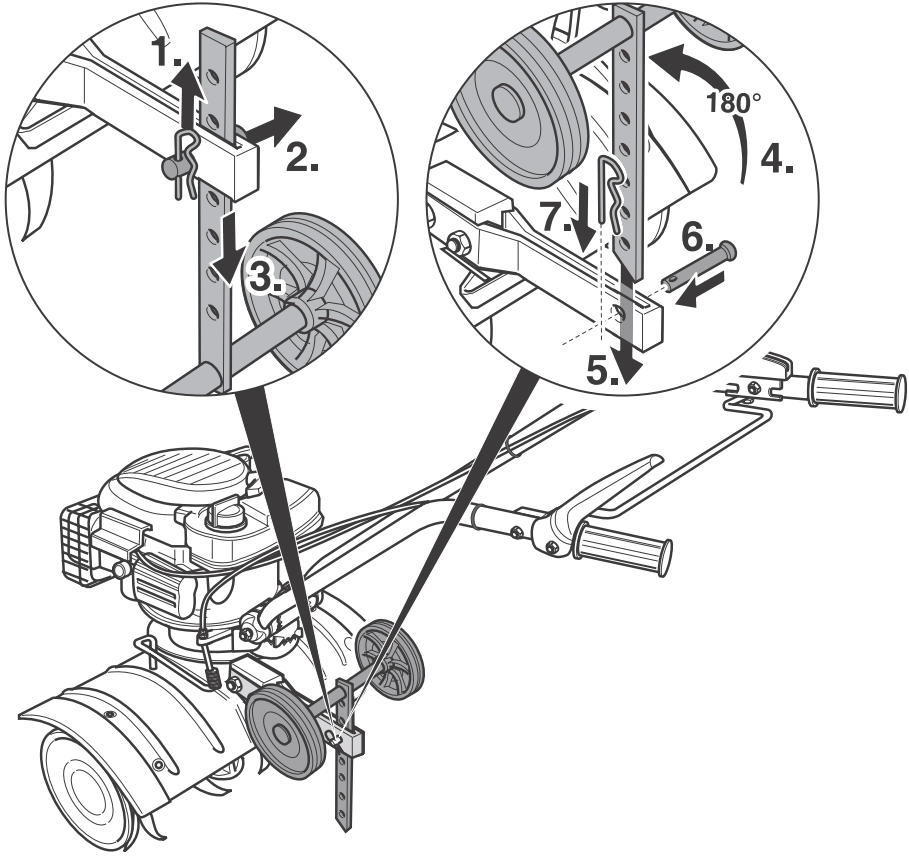


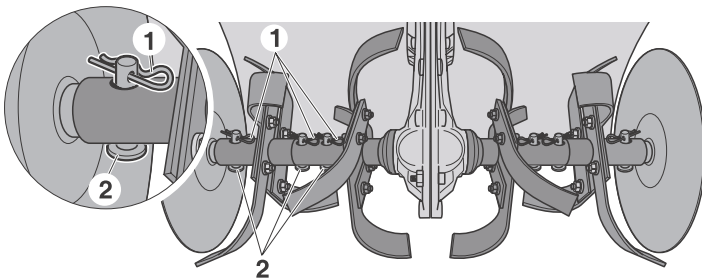
B 09
FORM NO. 770-1816X



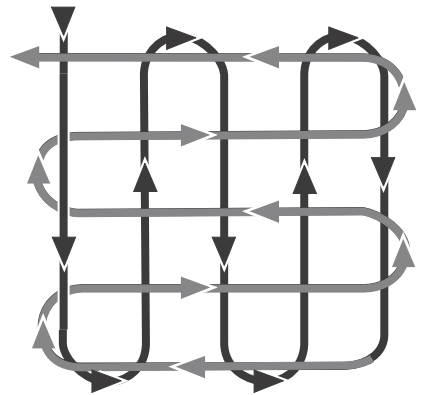
2



3



4



Содержание:

Для Вашей безопасности	3
Сборка	4
Перед первым использованием	5
Работа	5
Транспортировки	7
Техобслуживание/Чистка	7
Хранение	9
Гарантийные обязательства	9
Информация по двигателю	9
Возможные неисправности и способы их устранения	9

Данные в фирменной табличке

Эти данные очень важны для последующей идентификации машины в случае заказа запчастей и для специалистов уполномоченного сервисного центра. Вы найдете фирменную табличку в близости двигателя. Внесите, пожалуйста, в изображенную ниже рамку все данные, приведенные в фирменной табличке Вашей машины.

Эту и другую информацию об изделии можно найти в отдельном сертификате соответствия CE, который прилагается совместно с данной инструкцией.

Для Вашей безопасности**Как правильно пользоваться устройством**

Это устройство предназначено исключительно для использования

- в качестве мотокирки для вскапывания и разрыхления земли в личных садах и на приусадебных участках
- в соответствии с приведенными в данной инструкции описаниями и указаниями по технике безопасности.

Любое использование машины в каких-либо иных целях рассматривается как использование не по назначению. В этом случае пользователь несет полную ответственность за травмирование третьих лиц и нанесение им материального ущерба.

Самовольное изменение конструкции машины исключает ответственность фирмы-изготовителя за возникшие в результате этого неисправности.

Общие указания по технике безопасности

Перед использованием устройства в первый раз Вы, как пользователь, должны внимательно прочесть данную инструкцию по эксплуатации. Поступайте в дальнейшем в соответствии с приведенными в ней указаниями и сохраните ее в надежном месте для последующего использования или для передачи другому владельцу. Не позволяйте подросткам моложе 16 лет пользоваться этим устройством (минимальный возраст пользователя может быть установлен предписаниями местных властей).

Убедитесь, что на обрабатываемом участке нет людей (особенно детей) или животных.

При работе пользуйтесь защитными перчатками и очками, носите прочную обувь и плотно прилегающую одежду.

Запрещается заливать топливо в закрытых помещениях, при работающем или горячем двигателе.

Запрещается запускать двигатель в закрытых помещениях. Не дотрагивайтесь руками, ногами и другими частями тела, а также одеждой до вращающихся или горячих частей устройства.

Остановить двигатель и снять колпачок высоковольтного провода с гайки свечи зажигания:

- после окончания работы с изделием;
- перед тем, как отойти от изделия.

Хранить изделие и бензин в безопасном месте:

- на расстоянии от источников возгорания (искр, открытого пламени);
- в недоступном для детей месте.

Все защитные приспособления должны быть всегда полностью установлены на устройстве и находиться в исправном состоянии. В защитные приспособления нельзя вносить изменения.

Пользуйтесь только устройством, находящимся в безупречном техническом состоянии. Эксплуатация изделия допускается только при полностью исправном состоянии.

Перед началом использования изделия следует всегда проверять на наличие повреждений или следов износа фрезы, крепежные элементы и защитные приспособления.

Все изношенные и поврежденные детали должны быть заменены специалистами уполномоченного сервисного центра.

Поэтому следует пользоваться только фирменными запчастями или запчастями, которые изготовитель устройства разрешает использовать.

Ремонт устройства должен осуществляться только в уполномоченном сервисном центре.

Перед началом любых работ по обслуживанию устройства

С целью защиты от травм перед началом любых работ (например, работ по техобслуживанию и настройке устройства) и перед транспортировкой (например, поднятием и переноской устройства) необходимо:

- выключите двигатель,
- подождите, пока все подвижные детали устройства полностью не остановятся, и двигатель не остынет,
- во избежание случайного запуска двигателя, отсоедините от свечи зажигания высоковольтный провод,

После окончания работы с изделием.

Не оставлять изделие с работающим двигателем.



Защитные устройства

Рисунок 1 (на раскладной странице с рисунками в начале инструкции)

Защитные устройства служат для Вашей безопасности и всегда должны находиться в исправном состоянии. Запрещается их снимать, изменять конструкцию или работать без них.

Предохранительная дуга (2)

Предохранительная дуга служит для обеспечения Вашей безопасности, удерживая постоянно необходимое безопасное расстояние до вращающегося механизма.

Рычаг сцепления (3)

Если пользователь (преднамеренно или случайно) отпускает рычаг сцепления, то устройство и фрезы немедленно останавливаются.

Дефлектор (4)

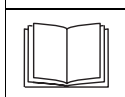
Предназначен для защиты от отбрасываемых в сторону фрезами посторонних предметов, например, камней или комков земли.

Символы на устройстве

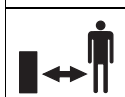
В различных местах устройства находятся указания по технике безопасности и предупреждения в виде символов и пиктограмм. Символы имеют следующие значения:



Внимание!
Перед вводом в эксплуатацию прочтите инструкцию!



Удалите посторонних с опасного участка!



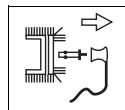
Опасность получения травм вращающимися фрезами. Держать руки и ноги на расстоянии от вращающихся фрез.



Внимание!
Опасность падения!
Опасность при работе на крутых склонах.



Перед началом обслуживания режущего механизма



необходимо снять колпачок высоковольтного провода с гайки свечи зажигания!

Перед проведением регулировок, очистки или проверки изделия необходимо остановить двигатель и снять колпачок высоковольтного провода с гайки свечи зажигания.

Постоянно следите за тем, чтобы все эти символы на устройстве можно было легко рассмотреть.

Символы в инструкции

В данной инструкции используются следующие символы:



Внимание/Опасность
Этот символ предупреждает Вас об опасностях, которые связаны с описываемой деятельностью, и при возникновении которых не исключено травмирование людей.

Сборка

В конце инструкции по эксплуатации или в виде приложения имеется инструкция по монтажу устройства в рисунках.

Перед первым использованием

Внимание

В целях транспортировки устройство поставляется без масла в двигателе. Перед использованием устройства в первый раз необходимо залить в картер двигателя рекомендованное масло (смотрите отдельную инструкцию по эксплуатации двигателя).

Работа

Следует ознакомиться с информацией, приведенной в Руководстве по эксплуатации двигателя.

Опасность травмирования!

Соблюдайте всегда безопасное расстояние до вращающегося механизма, образуемое рукояткой управления с вмонтированной предохранительной дугой (2 – рисунок 1).

Установка глубины вспашки

Рисунок 2

Глубину вспашки можно установить при помощи ограничителя глубины вспашки. По прибытию на место работы колеса необходимо привести из транспортного положения в рабочее положение (колеса поднять вверх).

Установка ограничителя глубины вспашки

Рисунок 2

- Отсоедините шплинт и извлеките стопорный палец.
- Установка ограничителя глубины вспашки. Чем ниже установлен ограничитель глубины вспашки, тем глубже и медленнее будет проводиться вспашка.
- Снова зафиксируйте ограничитель глубины вспашки стопорным пальцем и шплинтом.

Установка рукоятки управления

Регулировка высоты

Рисунок 1

- Открутите гайку (9).
- Установите обе рукоятки управления на одном уровне на желаемой высоте.
- Затяните туго гайку (9).

Установка ширины вскапывания

(опционально в зависимости от исполнения)

Опасность травмирования!

Работайте очень осторожно.

Различную ширину вскапывания можно установить, сняв или добавив пропашные ножи.

Рисунок 3

- Снимите штекер с фиксирующей пружиной (1) и болт (2).
- Установите соответствующую ширину вскапывания, сняв или добавив пропашные звездочки.
- Установите пропашные звездочки так, чтобы лезвия указывали в направлении вращения (вперед) пропашного вала и закрепите болт (2) и штекер с фиксирующей пружиной (1) в отверстиях.

Заправка топливом и проверка уровня масла

Взрыво- и пожаро-опасность!

Заправляйте устройство топливом только вне помещений и при остановленном и охлажденном двигателе.

Во время заправки запрещается курить. Запрещается заливать топливо под самую горловину бака. Если топливо перелилось через край заливной горловины, то сначала дайте ему испариться, и только потом запускайте двигатель. Храните топливо только в подходящих, предназначенных для его хранения канистрах.

- Заполните топливный бак чистым, свежим, неэтилированным бензином.
- Проверьте уровень масла (смотрите инструкцию по эксплуатации двигателя).

Время эксплуатации

Выполняйте национальные/коммунальные предписания относительно времени, в течение которого разрешается пользоваться данным устройством (при необходимости обратитесь за информацией в соответствующую инстанцию).

Позиционные указания

Позиционные указания относительно устройства (напр., слева, справа) делаются всегда в положении от рукоятки управления в рабочем направлении устройства.

Запуск двигателя

Опасность!

Перед запуском двигателя Вам следует принять устойчивое положение. Запускайте двигатель только вне помещений.

Информация по двигателю

Следует ознакомиться с информацией, приведенной в Руководстве по эксплуатации двигателя.

- Даже для прогретого двигателя может потребоваться закрытие воздушной заслонки или применения колпачка ручной подкачки бензина (пример).
- В некоторых моделях отсутствует рычаг управления воздушной заслонкой и колпачок ручной подкачки бензина. Двигатель осуществляет индивидуальную настройку для запуска в каждом конкретном случае.

Выполните установки

Рисунок 1


- Проверьте уровень топлива и уровень масла, при необходимости долейте масло и топлива (смотрите указания, приведенные в инструкции по эксплуатации двигателя).
- Присоедините высоковольтный провод к свече зажигания.
- Открыть топливный кран (если установлен).

Запуск с холодным двигателем


Для устройств с воздушной заслонкой |\|:

- Установите акселератор в положение START/ |\|


или

- Установите акселератор/трос воздушной заслонки (7B) в положение |\| и рычаг управления дроссельной заслонкой (1A) на .

Устройства без воздушной заслонки:

- Установите рычаг управления дроссельной заслонкой (1A) на .
- Нажмите сильно 3–5 раз колпачок ручной подкачки бензина (7A) – при наличии.

Запуск с теплым двигателем

- Установите рычаг управления дроссельной заслонкой (1) на .

Запуск двигателя

- Взявшись одной рукой за рукоятку управления, другой рукой медленно потяните за рукоятку шнура стартера (8) до момента появления сопротивления вытягиванию шнура стартера. Затем энергично потяните за рукоятку шнура стартера на полный взмах руки. Плавно отпустите рукоятку, чтобы шнур стартера полностью смотался.

Когда двигатель работает:

- Переставьте медленно воздушную заслонку (при наличии) обратно в положение RUN/|\| и установите рычаг управления дроссельной заслонкой на нужной скорости.




= медленная скорость



= быстрая скорость

Остановите двигатель

Рисунок 1

Установите акселератор в положение STOP/ .

Работа с использованием устройства



Опасность травмирования!

Не подпускайте в рабочую зону посторонних лиц, особенно детей. Вводите устройство в эксплуатацию только в случае, если оно находится в безупречном состоянии. Не пользуйтесь во время работы открытым огнем, избегайте образования искр и не курите.

Перед началом работы проверьте участок, на котором будет использоваться устройство, и удалите с него все предметы, которые могут быть отброшены в процессе работы в сторону. Работайте только при достаточном освещении, медленно и осторожно. Не обрабатывайте почву вблизи рвов, берегов или крутых спусков. Выполняйте национальные/ коммунальные предписания относительно времени, в течение которого разрешается пользоваться данным устройством.



Пожароопасность!

Периодически очищайте двигатель и глушитель от остатков растений и выстужившего масла.

Вспашка



Внимание

Опасность повреждения устройства или посторонних объектов. Запрещается обрабатывать поверхности, под которыми проходят газопроводы, электрические кабели и т.п. Нельзя работать в непосредственной близости от деревьев, так как устройством можно повредить их корни.

Уберите с территории, где будет работать устройство, все предметы, которые могут быть задеты устройством и отлететь в сторону.

Нельзя обрабатывать влажную почву: комки земли могут быть захвачены фрезами и с силой отброшены в сторону.


Перед устранением блокировки необходимо выключить двигатель и снять наконечник провода к свече зажигания. Никогда не поднимайте и не переносите устройство с работающим двигателем.

В случае попадания посторонних предметов, напр., камней, под пропашной механизм или при появлении необычной вибрации устройства выключите немедленно устройство и проверьте его на наличие повреждений.

Наилучший результат обработки почвы достигается после многократного, постепенного и все более глубокой вспашки. В результате предварительного внесенный компост лучше перемешается с землей. Таким образом можно проводить рекультивацию убранный участка земли с использованием остатков растений. Проходы по обрабатываемому участку осуществляйте под прямым углом (смотрите рисунок 4). Глубину вспашки устанавливайте в зависимости от структуры почвы (смотрите раздел «Установка глубины вспашки»).

Твердую почву обрабатывайте постепенно все глубже и глубже за несколько заходов.

Рисунок 1

- Запустите двигатель (смотрите раздел «Запуск двигателя»).
- Установите рычаг управления дроссельной заслонкой на .
- Прижмите рычаг сцепления (3) к ручке рукоятки управления и удерживайте его в этом положении (пропашной механизм вращается).
- Глубину вспашки и скорость можно изменить, опуская (нажать) или приподнимая рукоятку управления: опустить (нажать), чтобы глубже и медленнее обрабатывать почву.

Разворот

- Для разворота устройства отпустите рычаг сцепления.
- Приподнимите слегка рукоятку управления и разверните устройство.

Культивация

- Чтобы не нарушить корневую систему культурных растений, следует устанавливать малую глубину вспашки.

Работа с боковыми защитными дисками (опционально)

Рисунок 1

Боковые защитные диски (6) служат для защиты от повреждений, напр. стен, плиток грядок и т. п. и позволяют в то же время выполнять работу ровно по краю.

Работа на склонах

Опасность травмирования в результате опрокидывания устройства!

Работайте медленно и осторожно, особенно когда Вы изменяете направление движения. Направляйте устройство только поперек склона. Запрещается перемещать устройство вверх или вниз по склону.

Обращайте внимание на препятствия, не обрабатывайте почву вблизи скал или крутых склонов.

Никогда не используйте устройство на склонах с крутизной более 20 %.

После завершения работы

- выключите двигатель,
- подождите, пока все подвижные детали устройства полностью не остановятся, и двигатель не остынет,
- закрыть топливный кран (если предусмотрен – см. Руководство по эксплуатации двигателя),
- во избежание случайного запуска двигателя, отсоедините от свечи зажигания высоковольтный провод,
- поставьте устройство в сторону.

Транспортировка

Транспортировка на короткие дистанции

- Выключите двигатель и дождитесь полной остановки всех движущихся механизмов.
- Приведите ограничитель глубины вспашки / колеса в транспортное положение (рисунок 1).

- Нажимайте на рукоятку управления таким образом, чтобы фрезы не касались поверхности земли.
- Осторожно перевозите устройство на транспортных колесах.

Транспортировка на длинные дистанции

Опасность травмирования!

Перед транспортировкой:

- остановите двигатель,
- отсоедините от свечи зажигания высоковольтный провод,
- подождите, пока двигатель не остынет.
- Проводите транспортировку устройства в горизонтальном положении.
- Зафиксируйте устройство в кузове автомобиля или на прицепе таким образом, чтобы было исключено его самопроизвольное перемещение.

Техобслуживание/Чистка

Опасность травмирования при непроизвольном запуске двигателя!

Перед началом любых работ по обслуживанию устройства:

- выключите двигатель,
- подождите, пока все подвижные детали устройства полностью не остановятся, и двигатель не остынет,
- во избежание случайного запуска двигателя, отсоедините от свечи зажигания высоковольтный провод,

⚠ Внимание

Переворачивать устройство следует только таким образом, чтобы свеча зажигания была направлена вверх, так как только в этом случае в двигатель не попадут горючее или масло, которые могут вывести его из строя.

Техническое обслуживание

Необходимо следовать рекомендациям, представленным в Руководстве по эксплуатации двигателя.

Один раз в сезон

- Сдайте устройство в специальную мастерскую для проверки и техобслуживания.

Перед каждым использованием

- Проверьте уровень масла, долейте масла при необходимости.
- Проверьте прочность нарезных соединений, при необходимости затяните их потуже.
- Проверьте состояние защитных устройств.

Перечень проводимых работ	После каждого использования	Каждые 25 часов	Каждые 50 часов	Каждый сезон	При необходимости
Очистить боковые диски и фрезы	●				
Почистить/заменить воздушный фильтр ¹⁾					
Заменить масло ³⁾			● ⁴⁾		
Смазать вращающиеся и движущиеся части				●	●
Очистить свечу зажигания ¹⁾		●			
Заменить свечу зажигания ²⁾				●	
Очистить систему охлаждения и выхлопа ¹⁾	●				●
Проверить установку сцепления. При необходимости отрегулировать ²⁾					●
Заточить кромки фрез или заменить фрезы ²⁾					●
Заменить крышку топливного бака					●
Заменить глушитель ²⁾					●
Смажьте все подвижные детали ⁵⁾					●

¹⁾ См. «Руководство по эксплуатации двигателя».

²⁾ Эта работа должна проводиться специалистами уполномоченного сервисного центра.

³⁾ Первая замена масла после 2 часа работы.

⁴⁾ Замена масла каждые 25 часов работы при использовании двигателя при большой нагрузке или повышенной температуре окружающего воздуха.

⁵⁾ Смажьте все подвижные и вращающиеся детали жидким машинным маслом.

⚠ Предупреждение!

Загрязнение окружающей среды отработанным маслом из картера двигателя.

Отработанное масло из картера двигателя после замены следует сдавать в соответствующий приемный пункт или организацию, занимающуюся его экологической утилизацией.

Чистка

Внимание

Запрещается производить очистку изделия при помощи моек высокого давления.

Проводите чистку устройства после каждого использования.

Загрязнения, оставшиеся в устройстве, приводят к появлению неисправностей и нарушению правильности его функционирования.

Опасность травмирования при обслуживании фрез!

При очистке и обслуживании фрез необходимо использовать защитные перчатки.

- Установите устройство на прочную, ровную поверхность в горизонтальном положении.
- После каждого использования устройства промойте боковые защитные экраны и фрез водой и затем просушите их.
- Очистите двигатель с помощью ветоши и щетки.

Хранение

Опасность взрыва в результате воспламенения паров горючего!

При подготовке устройства к хранению слейте топливо из топливного бака в подходящую емкость вне помещения (смотрите инструкцию по эксплуатации двигателя).

Если не планируется использовать устройство более одного месяца, например, после окончания сезона:

- Подготовить двигатель к хранению (см. Руководство по эксплуатации двигателя);
- Очистить изделие;

- Нанести на все металлические детали при помощи ветоши слой масла или средства против коррозии из аэрозольного баллончика для их защиты от образования ржавчины;

- Хранить изделие в чистом и сухом помещении.

Гарантийные обязательства

В каждой из стран действуют гарантийные условия, установленные фирмой-производителем или фирмой-импортером продукции.

Если причиной неисправности устройства послужили дефекты материала и сборки, то такие неисправности устраняются безвозмездно. По вопросам гарантийного ремонта обращайтесь в уполномоченный сервисный центр.

Информация по двигателю

Изготовитель двигателя несет ответственность за все проблемы, связанные с двигателем, в том, что касается его мощности, измерения мощности, технических параметров, гарантии и сервиса. Более подробную информацию Вы сможете найти в отдельной, поставляемой вместе с устройством инструкции для владельца/пользователя, изданной изготовителем двигателя.

Возможные неисправности и способы их устранения

Опасность получения травм при непреднамеренном запуске двигателя.

Перед началом проведения любых работ с изделием:

- Остановить двигатель;
- Дождаться остановки всех движущихся частей и полного охлаждения двигателя;
- Снять колпачок высоковольтного провода с гайки свечи зажигания.

Опасность.

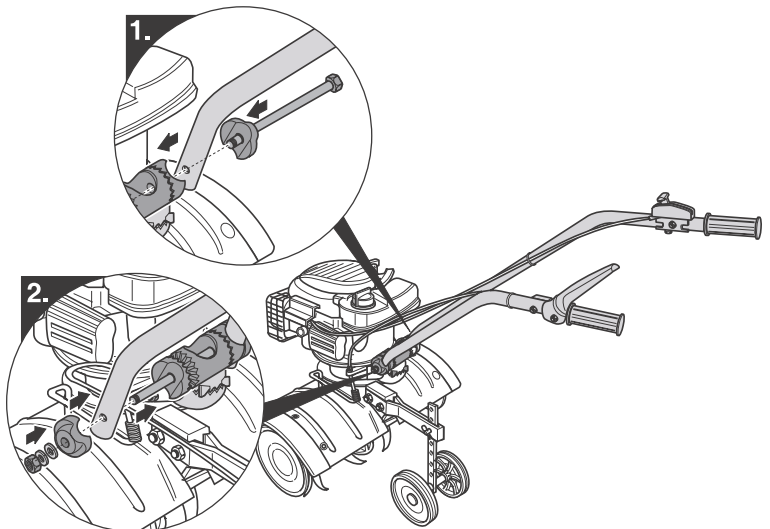
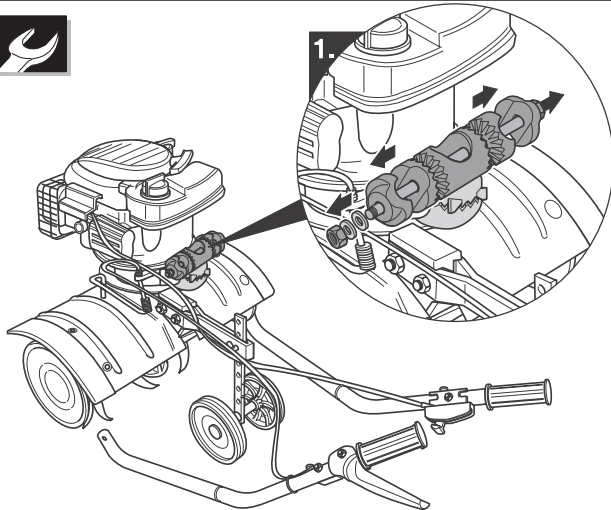
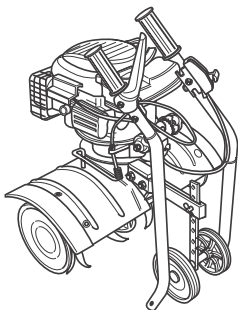
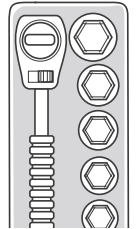
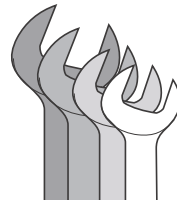
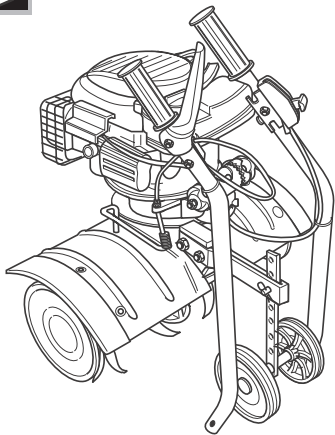
Большинство неисправностей, возникающие во время работы с изделием, могут быть устранены пользователем самостоятельно. В случае сомнений в правильности устранения неисправности рекомендуется обращаться в уполномоченный сервисный центр.

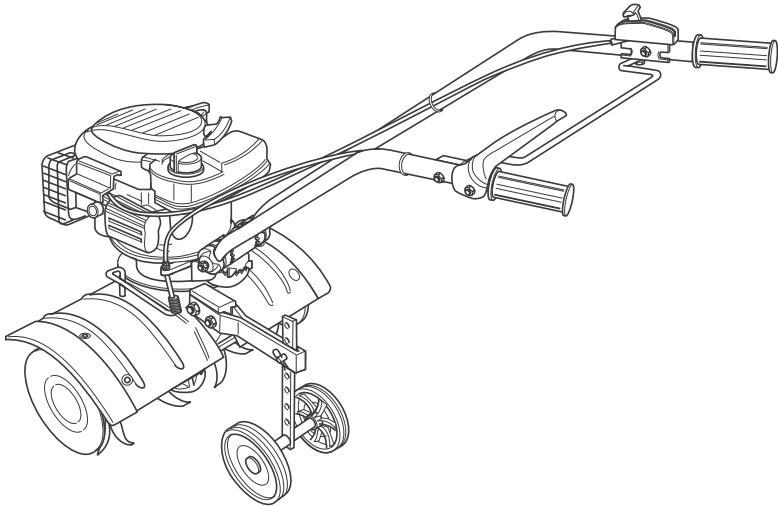
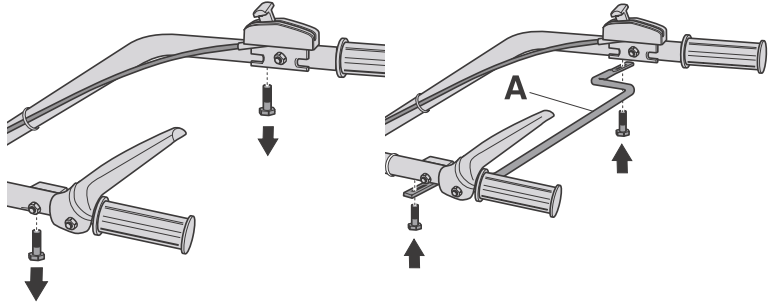
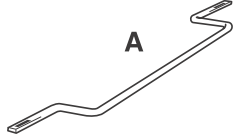
Ремонтные работы должны проводиться только в уполномоченном сервисном центре с использованием оригинальных запасных частей.

Неисправность	Возможная причина	Способы устранения
Двигатель не запускается.	Отсутствует бензин в топливном баке.	Залить в топливный бак чистый, свежий бензин.
	Старый или грязный бензин.	Слить старый бензин в подходящую канистру на открытом воздухе ¹⁾ . Залить чистый, свежий, неэтилированный бензин.
	При холодном двигателе. Колпачок ручной подкачки бензина или воздушная заслонка не приведены в действие.	Приведите в действие колпачок ручной подкачки бензина или воздушную заслонку.
	Рычаг управления дроссельной заслонкой не установлен в положение  .	Установить рычаг управления дроссельной заслонкой в положение  .
	Колпачок высоковольтного провода не установлен на гайку свечи зажигания.	Надеть колпачок высоковольтного провода на гайку свечи зажигания.
Двигатель работает неравномерно.	Грязная или неисправная свеча зажигания.	Очистить свечу зажигания ¹⁾ . Заменить неисправную свечу зажигания ²⁾ .
	Колпачок высоковольтного провода не до конца установлен на гайку свечи зажигания.	Надеть колпачок высоковольтного провода на гайку свечи зажигания.
	Старый или грязный бензин. Попадание воды или грязи в топливную систему.	Слить старый бензин в подходящую канистру на открытом воздухе ¹⁾ . Залить чистый, свежий, неэтилированный бензин.
	Засорение вентиляционного отверстия в крышке топливного бака.	Прочистить вентиляционное отверстие в крышке топливного бака.
	Засорение воздушного фильтра.	Очистить воздушный фильтр ¹⁾ .
Фрезы не вращаются.	Засорился карбюратор.	Прочистите и отрегулируйте карбюратор ²⁾ .
	Блокирование фрез твердыми комьями земли.	Остановить двигатель и снять колпачок высоковольтный провод с гайки свечи зажигания. Очистить фрезы.
	Ослабление крепления штифтов или винтов.	Заменить штифты или винты. Закрепить штифты при помощи шплинтов.
Повышенная вибрация.	Неправильно отрегулирован тросик сцепления.	Отрегулировать тросик сцепления ²⁾ .
	Ослабление креплений фрез или их повреждение.	Незамедлительно остановить двигатель и снять колпачок высоковольтного провода с гайки свечи зажигания. Заменить поврежденные детали.
	Ослабление крепления болтов или винтов.	Незамедлительно остановить двигатель и снять колпачок высоковольтного провода с гайки свечи зажигания. Затянуть или заменить крепежные соединения.

¹⁾ См. Руководство по эксплуатации двигателя.

²⁾ Эта работа должна проводиться только специалистами уполномоченного сервисного центра.





MTD Products Aktiengesellschaft

Industriestraße 23

D-66129 Saarbrücken

Germany


 ++ 49-6 80 57 90 •  ++ 49-6 80 57 94 42


RUS

ООО «МТД Садовая Техника»

109651 Россия, Москва

Ул. Иловайская, дом 2Б, стр. 1, офис 12

 495 356 70 01

 495 356 70 01