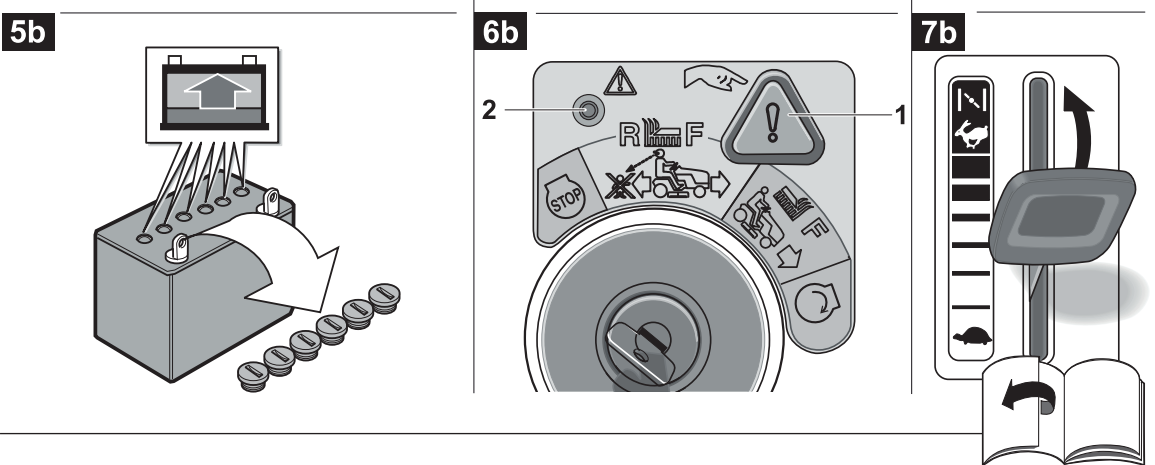
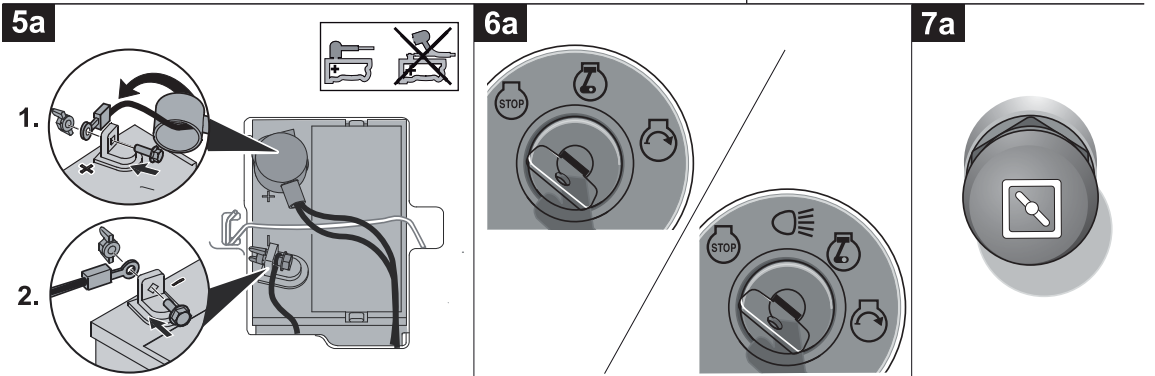
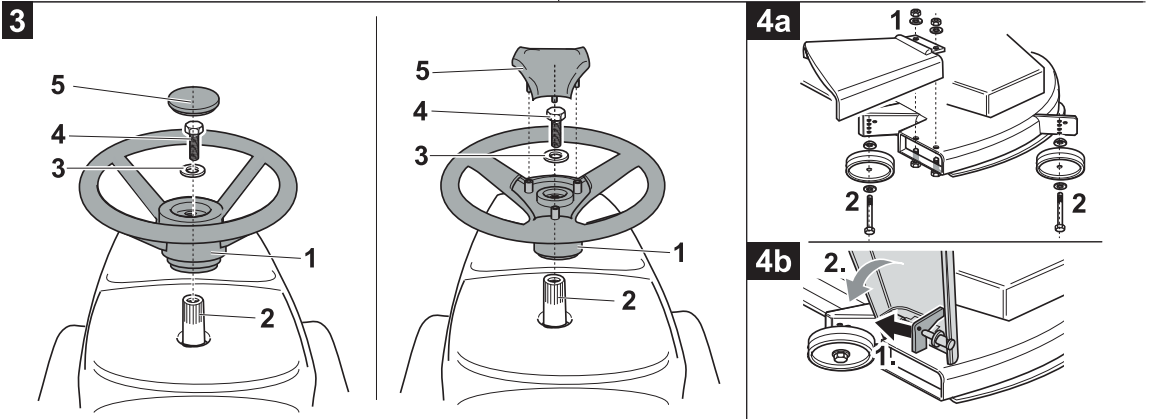
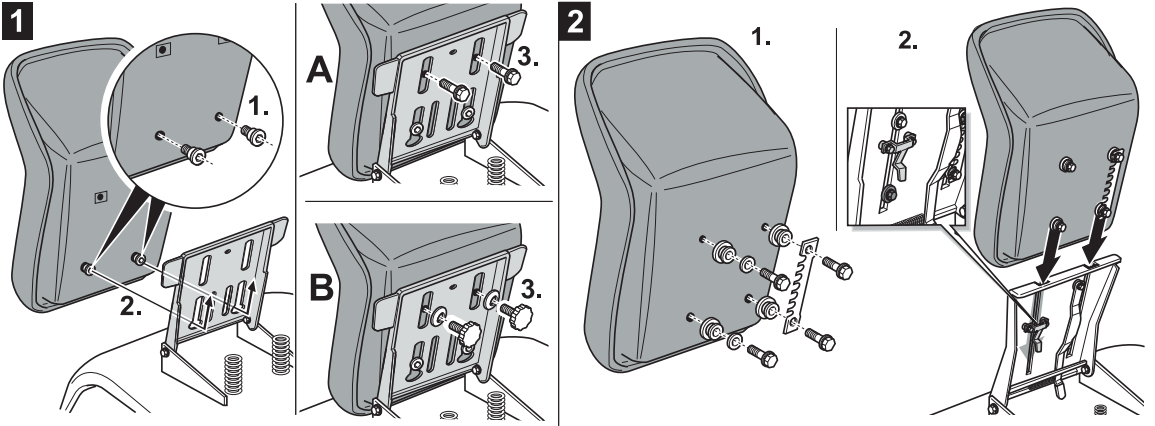
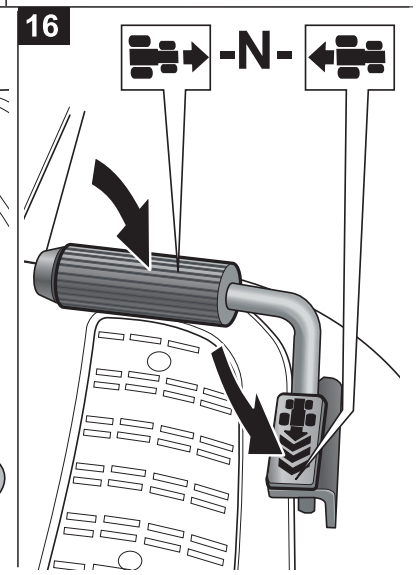
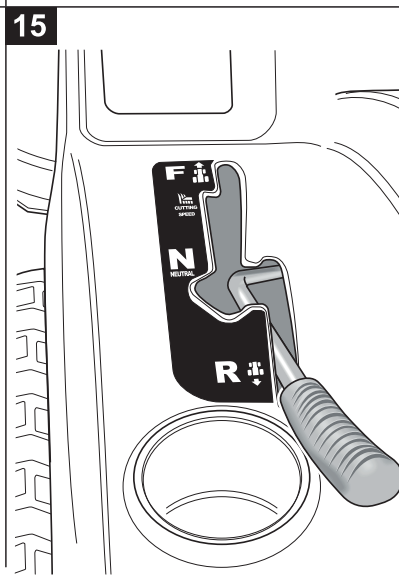
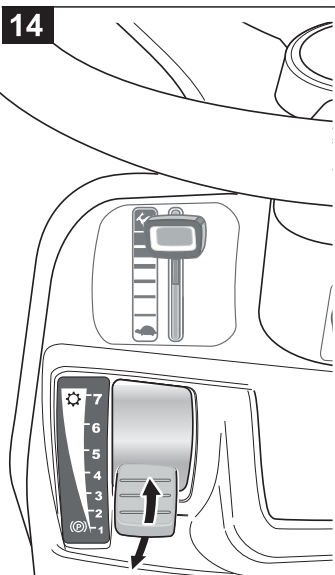
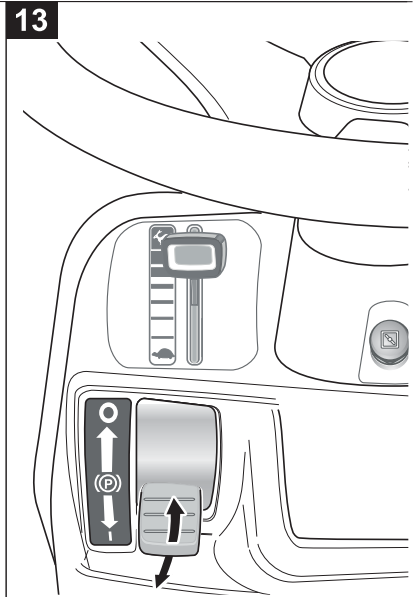
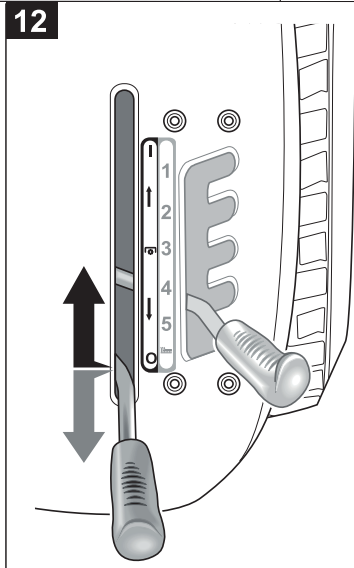
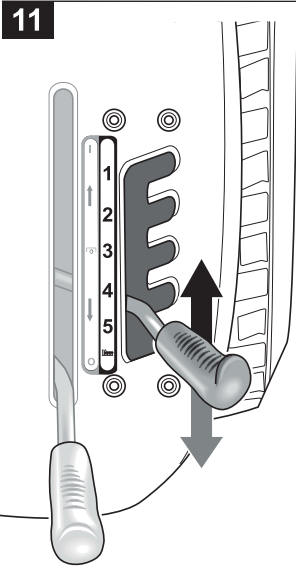
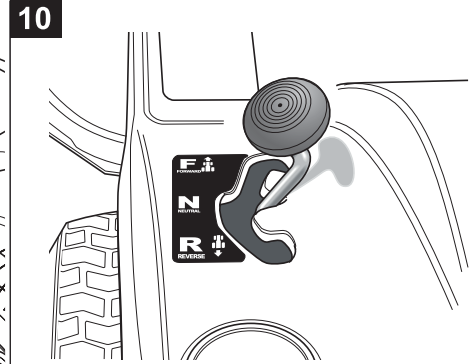
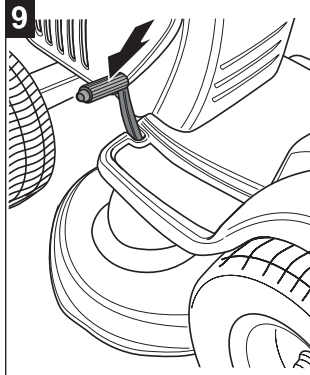
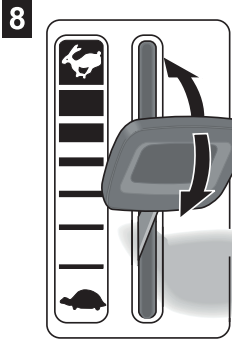


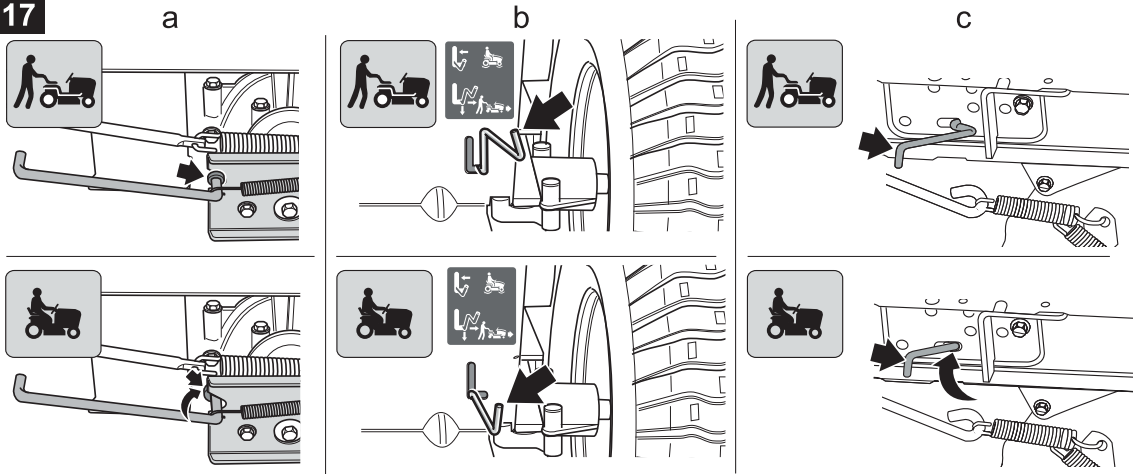
K16
FORM NO. 769-01813J



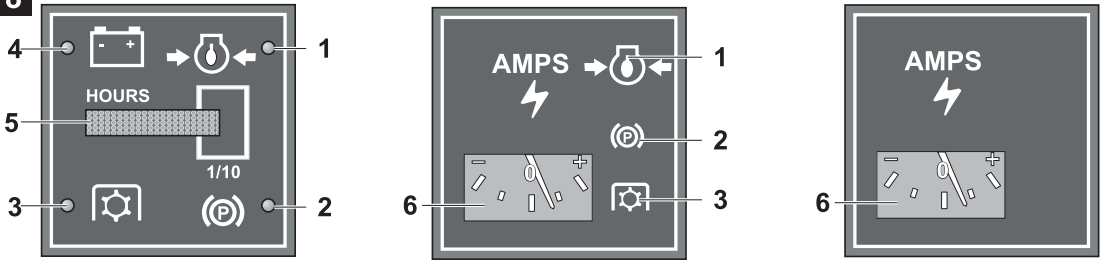




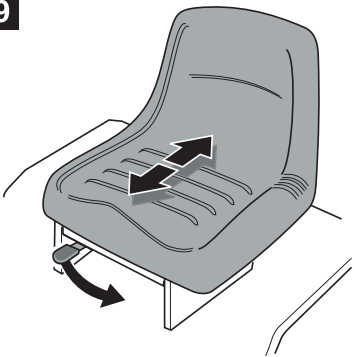
17



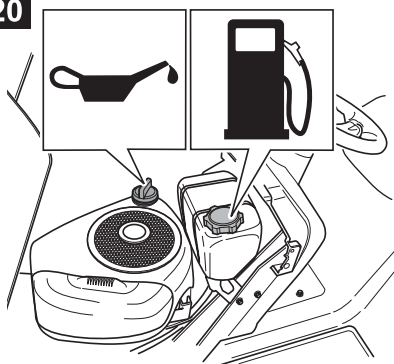
18



19



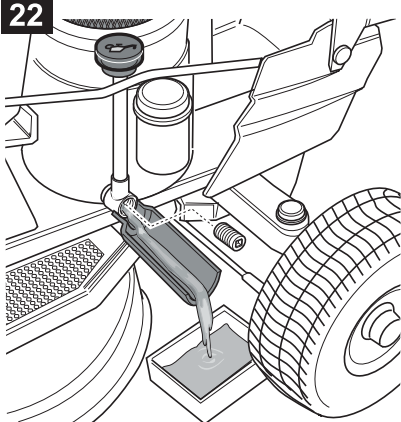
20



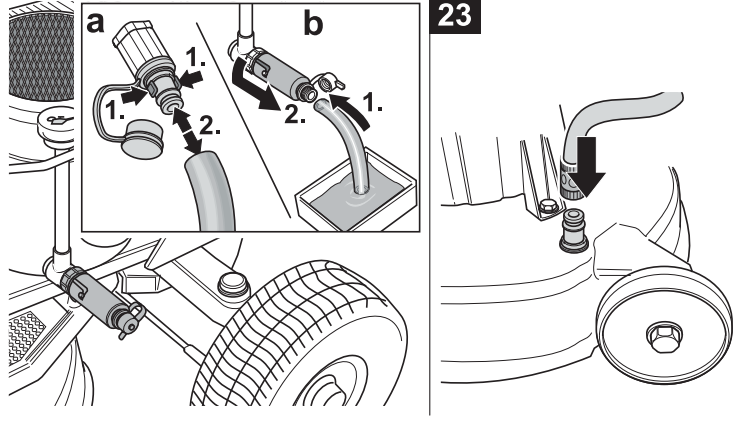
21



22



23





Česky

(Originální návod k obsluze)



Slovensky

(Originálny návod na obsluhu)



Românește

(Instrucțiuni de funcționare originale)



Slovensko

(Izvirno navodilo za obratovanje)



Hrvatski

(Originalna uputa za rad)



Srpski

(Originalno uputstvo za rad)



Bosanski

(Originalna uputa za rad)



Македонски

(Оригинално упатство за користење)



Русский

(Оригинальная инструкция по эксплуатации)



Български

(Оригинално упътване за експлоатация)



Eesti

(Originaalkasutusjuhend)



Lietuviškai

(Originali naudojimo instrukcija)



Latviešu valodā

(Lietošanas pamācības oriģināls)



Содержание

Для Вашей безопасности . . .	109
Монтаж	112
Элементы управления и индикаторы	114
Управление	116
Рекомендации по уходу за газонами	120
Транспортировка	120
Очистка/техническое обслуживание	121
Вывод из эксплуатации	123
Гарантия	123
Информация по двигателю	123
Помощь при устранении неисправностей	123

Данные на паспортной табличке

Эти данные очень важны для последующей идентификации запасных частей устройства и для сервисной службы. Паспортная табличка находится под/перед сиденьем оператора. Внесите рамку ниже все данные, приведенные на паспортной табличке Вашего устройства.

Эту и другую информацию об изделии можно найти в отдельном сертификате соответствия CE, который прилагается совместно с данной инструкцией.

Идентификация номера модели

Цифра на пятом месте в номере модели обозначает серию машины. Например: номер модели: 13BT793G678 = 700-я серия.

Иллюстрации



Развернуть страницы с рисунками в начале Руководства по эксплуатации. В этой инструкции по эксплуатации описываются различные модели машин. Поэтому машины, графические изображения которых приведены в инструкции, могут в некоторых деталях отличаться от приобретенной Вами модели машины.

Для Вашей безопасности

Как правильно пользоваться устройством

Это устройство предназначено для использования

- в качестве трактора для скашивания травы на газонах и приусадебных участках,
- использования с комплектующими принадлежностями, которые разрешены специально для этой газонокосилки,
- в соответствии с приведенными в настоящем Руководстве по эксплуатации описаниями и указаниями по технике безопасности.

Любое другое использование изделия не соответствует назначению. В результате использования изделия не по назначению прекращается действие гарантии и изготовитель снимает с себя всю ответственность. В этом случае пользователь несет полную ответственность за травмирование третьих лиц и нанесение им материального ущерба.

Самовольное изменение конструкции устройства исключает ответственность изготовителя за возникшие в результате этого неисправности. Это устройство не предназначено для работы на общественных улицах или для перевозки людей.

Общие указания по безопасности

Перед первым вводом устройства в эксплуатацию внимательно прочтите настоящее Руководство по эксплуатации и действуйте в соответствии с ним.

Проинформируйте других пользователей о том, как правильно пользоваться устройством.

Эксплуатируйте устройство только в предписанном изготовителем состоянии, в котором оно было поставлено.

Храните Руководство по эксплуатации в надежном месте, чтобы им можно было в любой момент воспользоваться.

При передаче устройства новому владельцу не забудьте предать ему и Руководство по эксплуатации.

Запасные части и принадлежности должны соответствовать установленным изготовителем требованиям.

Поэтому используйте только оригинальные или разрешенные изготовителем запасные части и принадлежности.

Поручайте выполнение ремонта только специалистам уполномоченного сервисного центра.

Перед началом работы с устройством

Операторам, находящимся в состоянии усталости или в болезненном состоянии, эксплуатировать устройство запрещено.

Лица, пользующиеся данной машиной, ни в коем случае не должны находиться под воздействием таких одурманивающих средств, как алкоголь, наркотики или сильные медикаменты. Запрещается использование изделия, а также выполнение каких-либо работ, напр., проведение технического обслуживания, выполнение чистки, настройки, лицами, не достигшими 16-летнего возраста. Местным законодательством могут устанавливаться иные минимальные возрастные ограничения для пользователей. Данное изделие не предназначено для использования лицами (в т.ч. детьми) с ограниченными физическими, сенсорными или умственными способностями или с недостатком опыта и/или знаний, за исключением случаев, когда они находятся под присмотром ответственного за их безопасность лица или получили от него указания, как пользоваться изделием. Необходимо следить, чтобы дети не играли с устройством. Перед началом работы следует хорошо ознакомиться со всеми приспособлениями и элементами управления, а также с принципом их работы. Храните топливо только в предусмотренных для этой цели емкостях и вдали от источников тепла (например, печей или бойлеров с горячей водой). В случае повреждения выхлопной трубы, топливного бака или крышки топливного бака неисправные части необходимо заменить.

Присоединяйте прицепы или навесное оборудование только согласно предписаниям. Навесное оборудование, прицепы, балластные грузы, а также наполненные травой устройства для ее сбора оказывают воздействие на поведение устройства во время движения, в частности – на рулевое управление, характеристики торможения и опрокидываемость.

Во время работы с устройством

При работе на устройстве или с ним надевайте соответствующую рабочую одежду (например, защитную обувь, длинные штаны, плотно облегающую одежду, защитные очки и защиту для органов слуха).

Работа без средств защиты органов слуха может привести к потере слуха.

Эксплуатируйте только находящееся в безупречном техническом состоянии устройство.

Ни в коем случае не изменяйте предварительно установленные на заводе-изготовителе настройки двигателя.

Никогда не заправляйте устройство при работающем или горячем двигателе. Заправляйте устройство только под открытым небом.

Поблизости от двигателя нельзя пользоваться открытым пламенем, искрящими предметами или курить.

Убедитесь в том, что на обрабатываемой территории отсутствуют люди, а также, особенно – дети или животные.

Проверьте территорию, где будет эксплуатироваться устройство, и уберите все предметы, которые могут быть захвачены и отброшены. Это позволит избежать травмирования людей и повреждения устройства.

Никогда не косите траву на склонах с уклоном более 20%. Работа на склонах очень опасна, так как устройство может опрокинуться или сползти.

Поэтому, работая на склонах, всегда трогайтесь с места и тормозите плавно; двигайтесь вниз по склону медленно и с включенным сцеплением. Никогда не ведите устройство поперек склона, а всегда только вверх и вниз.

Работайте на устройстве только при дневном свете или хорошем искусственном освещении.

Устройство не предназначено для перевозки людей.

Брать пассажиров запрещено.

Никогда не передвигайтесь на устройстве с открытым капотом.

Перед началом любых работ по обслуживанию устройства

Принимайте меры по защите от травм. Перед началом любых работ по обслуживанию этого устройства необходимо:

- выключить двигатель,
- извлечь ключ зажигания,
- включить стояночный тормоз,
- Дождаться полной остановки всех подвижных деталей; двигатель должен быть остывшим,
- Отсоединить колпачок свечи зажигания от двигателя для предотвращения его непреднамеренного запуска.

По окончании работ по обслуживанию устройства

Никогда не отходите от устройства, пока не выключите двигатель, не включите стояночный тормоз и не извлечете ключ зажигания.

Предохранительные устройства

Предназначенные для Вашей защиты предохранительные устройства должны всегда находиться в безупречном рабочем состоянии.

Изменять каким-либо образом конструкцию этих устройств или выводить их из строя запрещено. К предохранительным устройствам относятся:

Крышка выбрасывателя/ травосборник

Крышка выбрасывателя (Рисунок 4)/травосборник защищают Вас от травмирования об острые режущие ножи, а также от отлетающих при скашивании травы твердых предметов. Поэтому машиной можно пользоваться только после установки крышки выбрасывателя/травосборника.

Система защитной блокировки

Система защитной блокировки позволяет запустить двигатель только после того, как:

- оператор занял свое место на сиденье,
- была нажата педаль тормоза или стояночный тормоз был установлен в положение парковки,
- рычаг выбора направления движения или педаль автоматической коробки передач были установлены в положение «N»,
- режущий механизм был выключен, что означает: ручка «PTO» или рычаг «PTO» находятся в положении «0/выкл./Off». («PTO» означает: «Power-Take-Off»).

Если пользователь встает с сиденья, не включив перед этим стояночный тормоз или не выключив режущий механизм, то система защитной блокировки выключает двигатель.

В машинах с задним выбрасывателем система защитной блокировки препятствует скашиванию травы без установленных дефлектора/ травосборника (автоматическое выключение двигателя или режущего механизма).

На устройствах без функции OCR или с отключенной функцией OCR система блокировки препятствует движению устройства задним ходом с включенным режущим механизмом (автоматическая остановка двигателя). Поэтому перед включением заднего хода у машин с «PTO» режущий механизм следует выключить с помощью ручки «PTO» или рычага «PTO» (в зависимости от исполнения машины).

Символы, используемые на устройстве

На устройстве Вы найдете наклейки с различными символами. Ниже приведены пояснения к символам:



Внимание!
Прочитайте
Руководство по
эксплуатации перед
началом работы!



Удалите
посторонних
с опасного участка!



Опасность
травмирования
вращающимися
ножами или
частями. Не
приближать руки и
ноги к отверстиям
во время работы
устройства.



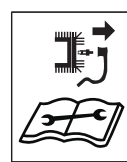
Опасность
травмирования
вращающимися
ножами или
частями.



Существует
опасность
травмирования
выбрасываемой
травой или
твердыми
предметами.



Работа на крутых
склонах может быть
опасной.



Перед началом
работ по
обслуживанию
режущих
инструментов
снимайте колпачок
свечи зажигания!
Держите подальше
от режущих
инструментов руки и
ноги!

Перед настройкой,
чисткой или
проверкой машины
ее следует
выключить
и извлечь штекер
свечи зажигания.
Внимание!
Опасность взрыва.



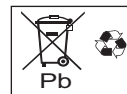
Электролит/
Опасность
получения
химических ожогов.



Работайте в
защитных очках.



Открытый огонь,
искры, открытые
источники света и
курение запрещены.



Запрещается
утилизировать
старые
аккумуляторным
батареи с бытовыми
отходами.



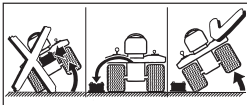
Перед началом любых работ по обслуживанию устройства извлекайте ключ зажигания и соблюдайте указания, содержащиеся в настоящем Руководстве.



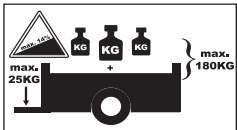
При посадке на изделие и спуске с него ни в коем случае не наступать на режущий механизм.



Предупреждение – горячая поверхность!



Перед переворачиванием устройства демонтировать аккумуляторную батарею.



При использовании прицепа превышение следующих максимальных параметров запрещено:

- Макс. крутизна ската 14%
- Макс. нагрузка на сцепное устройство для прицепа 25 кг
- Макс. прицепная масса (прицеп и груз) 180 кг



Изделие можно использовать только с установленным защитным козырьком или мульчирующей заглушкой.

Всегда следите за тем, чтобы эти символы на устройстве были читаемы.

Заменяйте поврежденные или нечитаемые символы.

Символы в настоящем Руководстве

В настоящем Руководстве используются следующие символы:

Опасность

Ваше внимание обращается на опасности, связанные с описанным действием, во время которого существует угроза для людей.

Внимание

Ваше внимание обращается на опасность, связанную с описанной деятельностью, которая может привести к возникновению материального ущерба.

Указание

Обозначает важную информацию и советы по использованию.

Указания по местоположению частей

При указании положения деталей на устройстве (например, слева, справа) мы берем за базовую точку сидение оператора. Отсчет ведется в направлении выполнения работы.

Указание по утилизации

Утилизировать ненужные остатки упаковки, старые устройства и т. п. в соответствии с требованиями местного законодательства.

Монтаж

Монтаж сиденья

Сиденье без рычага регулировки:

Рис. 1

Сиденье с рычагом регулировки:

Рис. 2

Установка рулевого колеса

Рис. 3

- Наденьте рулевое колесо (1) на рулевой вал (2).
- Положите подкладные шайбы (3) и зафиксируйте рулевое колесо с помощью винта (4).

Указание

Положите подкладную шайбу (3) выпуклостью вверх.

- Вставьте защитную крышку (5, в зависимости от исполнения).

Монтаж крышки выбрасывателя

(для машин с боковым выбрасывателем)

Рисунок 4а

- Снимите с выбрасывателя винты, подкладные шайбы и гайки.
- Вставьте крышку (1) и зафиксируйте ее с помощью винтов, подкладных шайб и гаек.
- Прикрепите ролики режущего механизма (2) с помощью имеющихся винтов, подкладных шайб и гаек.

Рисунок 4б

Крышка выбрасывателя и ролики режущего механизма уже установлены.

- Слегка нажмите на крышку выбрасывателя по направлению назад и снимите транспортные крепления. Крышка выбрасывателя закроется автоматически.

Монтаж травосборника (в зависимости от модели)

- Смотрите отдельную инструкцию по эксплуатации травосборника.

Ввод в эксплуатацию аккумуляторной батареи

Рис. 5

Опасность

Опасность отравления и травмирования аккумуляторным электролитом

Пользуйтесь защитными очками и перчатками. Следите, чтобы аккумуляторный электролит не попал на кожу. Если брызги аккумуляторного электролита попали в лицо или глаза, немедленно промойте их холодной водой и обратитесь к врачу.

Если Вы нечаянно проглотили кислоту, выпейте большое количество воды и немедленно обратитесь к врачу.

Храните аккумуляторные батареи в недоступном для детей месте.

Никогда не опрокидывайте батарею, так как из нее может вытечь аккумуляторный электролит.

Отдайте, пожалуйста, остатки кислоты, вылившейся из батареи, Вашему торговому агенту или сдайте ее на предприятие, занимающееся утилизацией отходов.

Внимание

Опасность пожара, взрыва и возникновения ржавчины в результате воздействия аккумуляторного электролита и выделяющихся из него газов. Части устройства, на которые попали брызги аккумуляторного электролита, следует немедленно очистить. Аккумуляторный электролит имеет коррозионные свойства.

Рядом с батареей нельзя курить и приближать к ней горячие и горячие предметы. Заряжайте аккумуляторные батареи только в хорошо проветриваемых и сухих помещениях. Вероятность возникновения короткого замыкания при выполнении работ на аккумуляторной батарее. Не кладите на аккумуляторную батарею инструменты или металлические предметы.

Внимание

Подключение и отсоединение аккумуляторной батареи всегда следует выполнять в определенной последовательности. Аккумуляторную батарею можно вводить в эксплуатацию только с установленной защитной крышкой полюсов (в зависимости от исполнения, заслонка на положительном полюсе или защитная крышка всей аккумуляторной батареи).

Установка (Рис. 5а):

- Вначале присоедините красный провод (+/положительный полюс), а затем черный провод (-/отрицательный полюс).
- Установите защитную крышку полюсов аккумуляторной батареи.

Отсоединение:

- Снимите защитную крышку полюсов аккумуляторной батареи.
- Вначале отсоедините черный провод (-/отрицательный полюс), а затем красный провод (+/положительный полюс).

Указание

Аккумуляторная батарея находится под сидением оператора.

При поставке «необслуживаемого/герметизированного» аккумулятора (тип 1)

(Аккумулятор без пробок) Аккумуляторная батарея заполнена электролитом и герметизирована на заводе-изготовителе. Однако, «необслуживаемая» аккумуляторная батарея также нуждается в техническом обслуживании для достижения определенного срока службы.

- Сохраняйте аккумуляторной батареи в чистом виде.
- Избегайте наклонов аккумуляторной батареи. Даже из «герметизированной» аккумуляторной батареи при наклоне вытекает электролит.
- Перед первым вводом в эксплуатацию заряжать аккумуляторную батарею с помощью зарядного устройства (максимальный ток зарядки 12 Вольт/6 Ампер) в течение 1-2 часов. После зарядки сначала извлечь из розетки сетевой штекер зарядного устройства, затем отсоединить аккумуляторную батарею (см. также руководство по эксплуатации зарядного устройства).

При поставке аккумулятора без электролита (тип 2)

- (Аккумулятор с пробками)
- Снимите пробки с ячеек аккумулятора (Рис. 5b).
 - Медленно наполните каждую из ячеек кислотой (кислота не должна доходить до заливочного отверстия на 1 см).
 - Дайте батарее постоять в течение 30 минут, чтобы свинец мог впитать кислоту.
 - Проверить уровень электролита, при необходимости долить.

- Перед первым вводом в эксплуатацию заряжать аккумуляторную батарею с помощью зарядного устройства (максимальный ток зарядки 12 Вольт/6 Ампер) в течение 2-6 часов. После зарядки сначала извлечь из розетки сетевой штекер зарядного устройства, затем отсоединить аккумуляторную батарею (см. также руководство по эксплуатации зарядного устройства).
- Установите пробки на ячейки аккумулятора.
- Установите батарею в машину.
- Сначала подсоединить красный кабель (+), затем – черный кабель (-).
- Последующее заполнение аккумулятора только дистиллированной водой (контроль каждые 2 месяца).
- Сохраняйте аккумуляторной батареи в чистом виде.



Элементы управления и индикаторы


Внимание. Повреждение устройства.

В этом разделе сначала описываются органы управления и контрольные приборы. Пока не приводите их в действие!


Замок зажигания (в зависимости от модели)

Рис. 6а

Запуск: Поворачивайте ключ зажигания вправо  до тех пор, пока двигатель не заработает, затем отпустите его. Ключ находится в положении .

Остановка: Повернуть ключ влево в положение .


Указание


Если замок зажигания имеет дополнительное положение включения фар,  освещение включается, когда ключ зажигания после запуска двигателя возвращается в данное положение.

Замок зажигания с функцией OCR (в зависимости от модели)


Рисунок 6б

Этот замок оснащен функцией «OCR» (= контролируемый пользователем процесс скашивания травы при движении назад).

Запуск: Поворачивайте ключ зажигания вправо  до тех пор, пока двигатель не заработает, затем отпустите его. Ключ находится в  F (нормальное положение), что позволяет косить в направлении вперед.

Положение «ORC»: Переведите ключ из нормального положения влево в положение кошения задним ходом  и нажмите на выключатель (1).

Загорится контрольная лампочка (2), которая показывает пользователю, что теперь траву можно скашивать как при движении задним, так и передним ходом.


Остановка: Повернуть ключ влево в положение .

Указание

Пользуйтесь функцией «OCR» только тогда, когда в этом действительно есть необходимость, во всех других случаях оставляйте ключ зажигания в нормальном положении. Как только ключ переводится в нормальное положение или двигатель выключается (остановка машины или выключение двигателя системой защитной блокировки), функция «OCR» автоматически выключается.



Воздушная заслонка (в зависимости от исполнения)

Рис. 7

Для запуска холодного двигателя потяните за электрический пускатель (Рисунок 7а) или переведите рукоятку акселератора в положение  (Рисунок 7б).

Рукоятка акселератора

Рис. 8

Плавная регулировка частоты вращения двигателя. Высокая частота вращения двигателя = . Низкая частота вращения двигателя = .

Педаль сцепления/ тормоза (только в моделях с приводом «Transmatic»)

Рис. 9

Сцепление = выжать педаль на половину хода.

Торможение = нажать педаль до конца хода.

Указание

Используется также для включения/выключения стояночного тормоза.

Педаль тормоза

Рис. 9

Для включения тормоза = нажмите на педаль тормоза.

Указание


Используется также для включения/выключения стояночного тормоза.

Педаль выбора направления движения (только в моделях с приводом «Transmatic»)


Рис. 10

Изменение направления движения должно выполняться только при остановленном тракторе.

Для этого следует полностью нажать на педаль сцепления/ тормоза и удерживать ее в нажатом положении.

Передний ход: рычаг в положении «F/  »

Холостой ход: рычаг в положении «N».

Задний ход: рычаг в положении «R/  »

Перед каждой сменой направления движения устройство необходимо сначала останавливать.

Рычаг регулировки высоты кошения

Рис. 11


Наибольшая высота срезания травы (режущий механизм вверху): рычаг в положении «5 (H)».


Наименьшая высота срезания травы (режущий механизм внизу): рычаг в положении «1 (L)».

Рычаг механизма отбора мощности (PTO)

Рис. 12

Рычаг «PTO» служит для механического включения и выключения режущего механизма.

Включение режущего механизма 0 /  = медленно переведите рычаг назад до упора

Включение режущего механизма I /  = медленно переведите рычаг вперед до упора.

Стояночный тормоз для устройств с гидростатическим приводом / приводом «Automatic»

Рис. 13

Включить стояночный тормоз: Полностью нажмите на педаль тормоза и переведите рукоятку в положение «I».

Выключение стояночного тормоза: Полностью нажмите на педаль тормоза и переведите рукоятку в положение «0».

Рычаг переключения передач/стояночного тормоза для устройств с приводом «Transmatic»

Рис. 14


Низкая скорость
= Рычаг на «1».

Высокая скорость
= Рычаг на «6» или «7» (опция).

Увеличение скорости
= Переставлять ступени скорости без использования педали сцепления/тормоза.

Снижение скорости

= для перехода на более низкую скорость необходимо нажать на педаль сцепления/тормоза (педаль выжимается наполовину).

Включить стояночный тормоз: полностью выжмите педаль сцепления/тормоза, затем переведите рычаг регулировки скорости в положение .


Выключение стояночного тормоза: полностью выжмите педаль сцепления/тормоза, затем переведите рычаг регулировки скорости на необходимую вам скорость.

Рычаг газа для машин с гидростатическим приводом (в зависимости от модели)

Рис. 15

С помощью рычага газа плавно регулируется скорость и изменяется направление движения.

Вперед:


Быстрое движение вперед = установить рычаг в положение «F/.

Макс. скорость скашивания травы = установить рычаг в положение « / ».

Остановка:

Для остановки и изменения направления движения = установить рычаг в положение «N».

Задний ход:

Движение задним ходом = установить рычаг в положение «R/.


Указание

- Чем ближе рычаг будет установлен к положению «R» или «F», тем быстрее будет двигаться машина.
- После нажатия и повторного отпускания педали тормоза рычаг газа перемещается к положению «N» и снижает скорость движения.


Педаль хода для устройств с гидростатическим приводом (в зависимости от модели) / приводом «Automatic»

Рис. 16

С помощью этой педали плавно регулируется скорость машины и изменяется направление движения:

Вперед = нажать педаль хода вперед (в направлении движения ); чем больше нажатие вперед, тем быстрее.

Остановка (для стоянки и изменения направления движения): отпустите педаль (положение «N»),

Задний ход = нажать педаль хода назад (в направлении, противоположном движению вперед ); чем больше нажатие назад, тем быстрее.

Указание

При включенном стояночном тормозе управление с помощью педали хода невозможно.

Разблокировка коробки передач в устройствах с приводом «Automatic»

Рисунок 17а

Рычаг находится с левой стороны устройства между подножкой и задним колесом.

Для перемещения устройства с выключенным двигателем.

- Переведите рычаг по направлению внутрь, затем потяните по направлению наружу и поверните по направлению назад. Рычаг фиксируется перед держателем.

Для движения:

- переведите рычаг влево и вдавите.

Разблокировка коробки передач у машин с гидростатическим приводом

Устройства с рычагом газа

Рисунок 17b

Рычаг находится на задней стенке машины.

Для перемещения устройства с выключенным двигателем.

- Потяните на себя рукоятку и установите ее вправо.

Для движения:

- переведите рычаг влево и вдавите.

Устройства с педалью хода:

Рисунок 17c

Рычаг находится с левой стороны устройства между подножкой и задним колесом.

Для перемещения устройства с выключенным двигателем.

- Потяните на себя рукоятку и установите ее вправо.

Для движения:

- Переведите рычаг влево и вдавите.

Панель индикации (в зависимости от модели)

Рис. 18

Панель индикации может состоять, в зависимости от исполнения машины, из следующих элементов:

Давление масла (1):

если индикаторная лампочка загорается при работающем двигателе, то его следует сразу же выключить и проверить уровень масла. При необходимости обратитесь за помощью в уполномоченный сервисный центр.

Сцепление (2):

эта индикаторная лампочка светится, если при запуске двигателя не выжата педаль сцепления/тормоза или не установлен стояночный тормоз.

Режущий механизм (3):

эта индикаторная лампочка загорается, если перед запуском двигателя режущий механизм не был выключен.

Индикация зарядки батареи (4):

если эта индикаторная лампочка загорается при работающем двигателе, то это значит, что батарея недостаточно заряжена. При необходимости обратитесь за помощью в уполномоченный сервисный центр.

Счетчик часов работы (5):

при включенной системе зажигания этот дисплей показывает, сколько часов проработала машина.

Амперметр (6):

Этот индикатор показывает ток зарядки от генератора к батарее. Низкое число оборотов двигателя:
= стрелка находится посередине.
высокое число оборотов двигателя:
= стрелка находится справа (+).

Опциональные функции:

- При включении зажигания на дисплее появляется на короткое время уровень зарядки аккумуляторной батареи, а затем высвечивается количество рабочих часов. Подсчет времени работы происходит постоянно, кроме тех случаев, когда ключ зажигания извлечен из замка или установлен в положение «Стоп».
- Через каждые 50 часов работы (в зависимости от модели) загорается индикатор «CHG/OIL» («Замена масла») на 5 мин. Включение данного индикатора происходит в течение последующих 2 часов работы. См. интервалы замены масла в инструкции по эксплуатации двигателя.


Освещение (в зависимости от модели)

Рис. 21

Включение фар

= перевести выключатель в положение «ON» («Вкл»).

В некоторых моделях переключатель света отсутствует.

Фары горят при работающем двигателе, или пока ключ зажигания находится в положении  (в зависимости от модели).

Сиденье с рычагом регулировки (в зависимости от модели)

Рис. 19

Потяните за рычаг и установите сиденье в необходимое положение.

Управление

Выполняйте также указания, приведенные в инструкции по эксплуатации двигателя!

Опасность

Опасность травмирования
Люди, особенно – дети, а также животные, не должны находиться рядом с устройством во время кошения.

Они могут получить травмы отброшенными камнями или другими предметами. Дети ни в коем случае не должны управлять устройством.

Будьте особенно осторожны во время кошения при движении задним ходом (для устройств с выключателем «OCR»).

На участке использования машины не должно находиться никого из посторонних.

Никогда не очищайте травосборник от травы при работающем режущем механизме. Иначе при опорожнении травосборника выброшенный с большой скоростью скошенный материал может причинить травмы Вам или другим лицам.

Соблюдайте особую осторожность при открывании и закрывании травосборника – существует опасность защемления.

При кошении на крутых склонах устройство может опрокинуться и причинить Вам травмы.

Никогда не ведите устройство поперек склона, работайте только в направлении вверх и вниз. Не заезжайте устройством на склоны с крутизной свыше 20%. Не разворачивайтесь на склоне.

При скашивании влажной травы из-за сниженного сцепления с землей устройство может повести в сторону, и Вы можете упасть. Косите только сухую траву.

Слишком высокая скорость может увеличить вероятность несчастного случая.

Соблюдайте достаточное безопасное расстояние, если Вам приходится косить в непосредственной близости, например, от крутых склонов, под деревьями, возле кустов и живых изгородей. Будьте особенно осторожны при движении задним ходом.

Проконтролируйте участок, на котором будет использоваться машина, и уберите с него все предметы, которые могут быть захвачены и отброшены в сторону.

При столкновении режущего инструмента с посторонним предметом (например, с камнем) или при возникновении нехарактерно высокой вибрации устройства: Немедленно остановить двигатель. Перед возобновлением эксплуатации поручить специализированной мастерской проверку устройства на предмет повреждений.

В случае с газонокосилками с серповидным режущим механизмом, никогда не стойте перед отверстиями для выброса травы.

Никогда не подносите руки или ноги к вращающимся частям.

Прежде чем устранить причину блокировки или прочистить забитый канал выбрасывателя, выключите двигатель, извлеките ключ зажигания и снимите колпачок свечи зажигания. Не используйте устройство при плохих погодных условиях, например, если может начаться дождь или гроза.

Опасность удушья в результате вдыхания окиси углерода
Двигатель внутреннего сгорания должен работать только под открытым небом.

Взрыво- и пожароопасность
Пары топлива/бензина взрывоопасны, а само топливо относится к чрезвычайно легковоспламеняющимся жидкостям.

Заправляйте топливный бак топливом перед запуском двигателя.

При работающем двигателе или пока он еще не остыл, топливный бак должен быть закрыт.

Заправляйте топливный бак топливом только при остановленном и остывшем двигателе. Запрещается пользоваться открытым пламенем, искрящими предметами или курить.

Заправляйте устройство только под открытым небом.

Не запускайте двигатель в случае утечки топлива. Уберите устройство с участка, загрязненного пролитым топливом, и подождите, пока пары топлива не развеются. Во избежание возникновения пожара очищайте следующие части от травы или просочившегося масла: двигатель, выхлопное отверстие, аккумуляторная батарея, топливный бак.

⚠ Опасность
Опасность травмирования в результате неисправности устройства.
Эксплуатируйте устройство только в безупречном техническом состоянии.

Перед началом работы проведите визуальную проверку устройства. Особенно тщательно следует контролировать предохранительные устройства, режущие инструменты с держателями, органы управления и резьбовые соединения на отсутствие повреждений и прочность затяжки.

Перед началом эксплуатации машины поврежденные детали следует заменить.

⚠ Опасность
Опасность травмирования
Не выполняйте проверочные, контрольные и регулировочные работы, а также техническое обслуживание при работающем или горячем двигателе.

i Время работы
Соблюдайте внутрисобственные/ коммунальные предписания относительно разрешенного времени использования изделия (при необходимости обратитесь за информацией в Ваш уполномоченный административный орган).

Заправка топливом и проверка уровня масла

i Указание
На заводе-изготовителе в двигатель уже было залито масло – проверьте, пожалуйста, его уровень и при необходимости долейте.

- Залейте в бак бензин без присадки свинца (Рис. 20).
- Уровень топлива в баке не должен доходить 2 см до нижнего края заливного патрубка.
- Плотно закрыть топливный бак крышкой.

- Проверьте уровень масла (Рисунок 20). Уровень масла должен находиться между отметками «Full/Max.» и «Add/Min.» (смотрите также инструкцию по эксплуатации двигателя).

Проверка давления в шинах

Указание

По технологическим причинам давление в шинах может быть выше необходимого.

- Проверить давление в шинах. При необходимости отрегулировать (см. раздел «Техническое обслуживание»):
 - в передних колесах: 0,8 бар
 - задние: 0,7 бар

Регулировка сиденья оператора

- Привести сиденье в желаемое положение.

В зависимости от исполнения:

- Ослабить винты, установить сиденье в необходимое положение и снова затянуть винты (Рисунок 1)

или

- Потянуть за рычаг регулировки сиденья, установить сиденье в необходимое положение и отпустить рычаг регулировки сиденья (Рисунок 19).






Запуск двигателя

- Занять место на сиденье оператора.
- Выключите режущий механизм: выключите механизм отбора мощности (РТО) (Рисунок 12) и установите рычаг регулировки высоты скашивания в верхнее положение.
- Полностью нажмите на педаль тормоза или педаль сцепления/тормоза (Рисунок 9) и удерживайте ее в этом положении или включите стояночный тормоз (Рисунок 13/14).


- Установите рычаг выбора направления движения / рычаг газа (Рисунок 10/15) на «N».

Указание

Устройства с педалью хода находятся в положении «N»-, если педаль хода не нажата (Рисунок 16).

- Установите рукоятку акселератора (Рисунок 8) напротив символа .
- При холодном двигателе потяните за ручку электрического пускателя или установите рукоятку акселератора напротив символа  (Рисунок 7).
- Поверните ключ зажигания (рисунок 6) до символа  и подождите, пока двигатель не заработает (макс. 5 секунд, перед повторным запуском подождите 10 секунд). После запуска двигателя установить ключ зажигания в положение  /  F.
- Медленно переведите электрический пускатель в исходное положение (Рисунок 7).
- Отводите рукоятку акселератора назад (Рисунок 8), пока двигатель не начнет спокойно работать.

Остановка двигателя

- Переведите рукоятку акселератора (Рисунок 8) в среднее положение.
- Дать двигателю поработать в течение примерно 20 секунд.
- Переведите ключ зажигания (Рисунок 6) в .
- Извлечь ключ зажигания.
- Прежде чем отойти от машины, включите стояночный тормоз.

Движение

Опасность

Резкое трогание с места, внезапная остановка и передвижение на слишком высокой скорости повышают опасность несчастных случаев и могут привести к повреждениям устройства.

Во время движения запрещено регулировать сиденье оператора. Соблюдайте особую осторожность при движении задним ходом.

Внимание! Повреждение устройства

Ни в коем случае не меняйте направление движения, не остановив предварительно устройство.

Движение на машинах с гидростатическим приводом

- Запустите двигатель, как описано выше.
- Выключите стояночный тормоз.
- Медленно нажимайте на педаль хода или перемещайте рычаг газа (в зависимости от модели) до достижения требуемой скорости.

Движение на устройствах с приводом «Transmatic»

- Запустите двигатель, как описано выше.
- Выключение стояночного тормоза: полностью выжмите педаль сцепления/тормоза и удерживайте ее в этом положении.
- Перевести рычаг выбора направления движения в соответствующее положение.
- Устано в ите с помощью рычага необходимую скорость.
- Медленно отпустите педаль сцепления/тормоза: машина тронется с места.

Движение на устройствах с приводом «Automatic»



- Запустите двигатель, как описано выше.

- Выключите стояночный тормоз.
- Медленно нажимайте на педаль хода до достижения требуемой скорости.


Остановка устройства

- Установите рычаг газа в положение «N» или отпустите педаль хода (устройства с гидростатическим приводом / приводом «Automatic»).
- Нажимайте на педаль тормоза или на педаль сцепления/тормоза, пока устройство не остановится.

Кошение


- В нормальном режиме скашивания травы  (см., куда устанавливается ключ зажигания):
Прежде чем начать движение задним ходом, выключите режущий механизм.
- В режиме кошения при движении задним ходом  (см. «Использование замка зажигания»):
Соблюдать особую осторожность во время кошения при движении задним ходом и используйте эту функцию только в случае необходимости.
- Запрещается менять направление движения, если устройство движется или катится по инерции.

Машины с гидростатическим приводом


- Запустите двигатель, как описано выше.
- Для получения достаточной мощности установите рукоятку акселератора в положение .
- Выключите стояночный тормоз.
- Включите режущий механизм.
- Опустить режущий механизм.

- Выберите с помощью рычага газа или педали хода (в зависимости от модели) направление движения вперед и установите необходимую скорость движения (медленно перемещая рычаг газа или медленно нажимая на педаль хода). Устройство придет в движение.

Устройства с приводом «Transmatic»

- Запустите двигатель, как описано выше.
- Для получения достаточной мощности установите рукоятку акселератора в положение .
- Выключение стояночного тормоза: полностью выжмите педаль сцепления/тормоза и удерживайте ее в этом положении.
- Переведите рычаг выбора направления движения в положение «F»/вперед.
- Установите с помощью рычага необходимую скорость.
- Включение режущего механизма:
– Включить «РТО».
- Опустить режущий механизм.
- Медленно отпустите педаль сцепления/тормоза: машина тронется с места.


Устройства с приводом «Automatic»

- Запустите двигатель, как описано выше.
- Для получения достаточной мощности установите рукоятку акселератора в положение .
- Выключите стояночный тормоз.
- Включите режущий механизм.
- Опустить режущий механизм.
- С помощью педали хода выбрать направление движения вперед и скорость движения (путем медленного нажатия на эту педаль). Устройство придет в движение.

Общая информация

При регулировке высоты кошения и скорости движения следить, чтобы не возникла перегрузка устройства. Высоту срезания травы и скорость движения машины следует выбирать в зависимости от высоты, вида и влажности скашиваемой травы, чтобы она без проблем подавалась в травосборник. При забивании снизить скорость движения и увеличить высоту кошения.

Завершение работы с устройством

- Остановить устройство.
- Выключите режущий механизм.
- Установить рукоятку акселератора в среднее положение.
- Переведите режущий механизм вверх.
- Через 20 секунд повернуть ключ зажигания в положение .
- Извлечь ключ зажигания.
- Прежде чем отойти от машины, включите стояночный тормоз.

Толкание машин с гидростатическим приводом

Устройство можно толкать только с остановленным двигателем.

- Выключите стояночный тормоз.
- Разблокировать коробку передач (Рис. 17b или 17c в зависимости от модели):
Потяните на себя рукоятку и установите ее вправо.

Перед запуском двигателя переведите назад рычаг разблокировки коробки передач.

Толкание устройств с приводом «Automatic»

Устройство можно толкать только с остановленным двигателем.

- Выключите стояночный тормоз.
- Разблокировать коробку передач (Рис. 17а): переведите рычаг по направлению внутрь, затем потяните по направлению наружу и поверните по направлению назад. Рычаг фиксируется перед держателем.

Перед запуском двигателя переведите назад рычаг разблокировки коробки передач.

Мульчирование

При наличии соответствующих принадлежностей с помощью различных машин можно также проводить мульчирование. Обратитесь к Вашему торговому агенту за информацией по этому вопросу.

Очистка травосборника от травы

(в зависимости от модели)
Смотрите отдельную инструкцию по эксплуатации травосборника.

Рекомендации по уходу за газонами

Кошение

Газон состоит из различных сортов травы. Если Вы будете скашивать траву часто, быстрее будет расти трава с сильными корнями, образующая дерн. Если Вы будете скашивать траву редко, то быстрее будет расти высокая трава и прочие дикорастущие растения (например, клевер, маргаритки и пр.).

Нормальная высота травы на газоне составляет 4–5 см. Скашивать необходимо лишь 1/3 от общей высоты, то есть, при высоте травы 7–8 см следует укорачивать ее до нормальной высоты.

По возможности не срезать траву ниже 4 см, иначе при засухе повреждается дернина. Сильно отросшую траву (например, после отпуска) скашивать поэтапно до нормальной высоты.

Мульчирование (с использованием принадлежностей)

При мульчировании трава разрезается на мелкие кусочки (длиной около 1 см) и остается лежать на газоне. В результате газон получает множество питательных веществ. Для оптимального результата необходимо постоянно поддерживать рекомендуемую высоту газона, см. также раздел «Кошение».

При мульчировании необходимо учитывать следующее:

- Нельзя косить мокрую траву.
- Никогда не скашивайте более 2 см от общей высоты травы.
- Передвигайтесь на устройстве медленно.
- Включайте двигатель на максимальную частоту вращения.
- Регулярно очищайте режущий механизм.

Транспортировка

К следующему месту работы можно переезжать на тракторе только в случае, если оно расположено недалеко. При транспортировке на большие расстояния используйте подходящее транспортное средство.

Указание: Устройство не сертифицировано для использования на дорогах общего пользования.

Небольшие расстояния

Опасность

Посторонние предметы могут быть захвачены и отброшены вращающимся режущим механизмом, что может привести к повреждениям.

- Перед поездкой на устройстве выключайте режущий механизм.

Большие расстояния

Внимание

Транспортные повреждения.
Используемые транспортные средства (например, специальное транспортное средство, погрузочная рампа и др.) должны применяться по назначению (см. соответствующее руководство по эксплуатации). При транспортировке устройство должно быть зафиксировано от смещения.

Опасность для окружающей среды из-за пролитого топлива
Не перевозите устройство в наклонном положении.

- Подготовить транспортное средство к перевозке.
- Присоединить к транспортному средству погрузочную платформу.
- Переместите устройство вручную на холостом ходу на погрузочную платформу (в устройствах с гидростатическим приводом или приводом «Automatic» разблокируйте коробку передач).
- Включите стояночный тормоз.
- Зафиксировать устройство от смещения.

Очистка/техническое обслуживание

Опасность

Опасность травмирования в результате нечаянного включения двигателя
Принимайте меры по защите от травм. Перед началом любых работ по обслуживанию этого устройства необходимо:

- Выключить двигатель,
- Извлечь ключ зажигания.
- Включить стояночный тормоз,
- Дождаться полной остановки всех подвижных деталей; двигатель должен быть остывшим,
- Отсоединить высоковольтный провод от свечи зажигания, чтобы предотвратить непреднамеренный запуск двигателя.

Очистка

Внимание

Не использовать для мытья струю воды под высоким давлением.

Чистка машины

- Лучше всего проводить чистку сразу после скашивания травы.
- Остановить устройство на твердой и ровной площадке.
- Переведите рычаг выбора направления движения в положение «F» или «R» (имеется не во всех моделях).
- Включите стояночный тормоз.

Указание

При использовании машины в зимних условиях существует вероятность возникновения ржавчины и других коррозионных процессов. После каждого использования тщательно очищайте устройство.

Очистка режущего

Опасность

Опасность травмирования острыми режущими ножами.
Носите защитные перчатки.

У машин с несколькими режущими инструментами перемещение одного из них может привести к вращению остальных режущих инструментов. Очищайте режущий инструмент с большой осторожностью.

Внимание

Повреждение двигателя
Не наклоняйте устройство под углом свыше 30°. Топливо может попасть в камеру сгорания и привести к повреждению двигателя.

- Переставить режущий механизм до конца хода вверх.
- Очистить камеру режущего механизма с помощью щетки, веника или тряпки.

Режущий механизм с чистящей насадкой (по заказу)

Рис. 23

Установите устройство на ровную площадку, очищенную от мелкой гальки, крупных камней и т. д., и включите стояночный тормоз.

1. С помощью стандартной быстродействующей муфты подключите водяной шланг к чистящей насадке. Открыть воду.
2. Запустить двигатель.
3. Опустить режущий механизм и включить его на несколько минут.
4. Выключить режущий механизм и двигатель.
5. Убрать водяной шланг. Повторите действия 1–5 со второй чистящей насадкой (при наличии).

По окончании очистки (действия 1–5):

- Переведите режущий механизм наверх.

- Запустить двигатель и включить на несколько минут режущий механизм, чтобы высушить его.

Очистка травосборника

Указание

Смотрите отдельную инструкцию по эксплуатации травосборника.

- Снять травосборник и опорожнить его.
- После этого травосборник можно вымыть сильной струей воды из шланга для полива приусадебного участка.
- Перед следующим использованием травосборника его следует тщательно просушить.

Техническое обслуживание

Выполняйте предписания выполнению техобслуживания, приведенные в инструкции по эксплуатации двигателя. В конце летнего сезона поручите специалистам уполномоченного сервисного центра выполнить проверку устройства.

Внимание

Опасность загрязнения окружающей среды моторным маслом.

Отработанное масло после его замены следует сдавать в соответствующий приемный пункт или на предприятие по утилизации отходов.

Опасность загрязнения окружающей среды отработанными

аккумуляторными батареями
Отработанные аккумуляторные батареи нельзя выбрасывать в мусор вместе с бытовыми отходами.

Сдайте старые аккумуляторные батареи своему торговому агенту или на предприятие по утилизации отходов. Прежде чем сдать устройство на металллом, снимите с нее аккумуляторную батарею.

Использование вспомогательного пускового кабеля

Опасность

Ни в коем случае не соединять вспомогательный пусковой кабель с неисправной или замерзшей аккумуляторной батареей. Убедитесь в том, что устройства и клеммы кабелей не соприкасаются друг с другом и что зажигание обоих устройств выключено.

- Подсоединить красный вспомогательный пусковой кабель к положительным полюсам (+) разряженной аккумуляторной батареи и аккумуляторной батареи-донора.
- Подсоединить черный вспомогательный пусковой кабель сначала к отрицательному полюсу (-) аккумуляторной батареи-донора. Другую клемму подсоединить к блоку трактора с разряженной аккумуляторной батареей (как можно дальше от аккумуляторной батареи).

Указание

Если аккумуляторная батарея-донор установлена на транспортное средство, во время запуска с ее помощью не запускать двигатель этого транспортного средства.

- Запустить трактор с разряженной аккумуляторной батареей и включить стояночный тормоз.
- Отсоединить вспомогательные пусковые кабели в обратном порядке.

Давление в шинах

Внимание

Ни в коем случае не превышать максимально допустимое давление в шинах (см. боковые стенки шин). При накачивании шин не стойте перед шиной или над ней.

Рекомендованное рабочее давление в шинах составляет:
в передних колесах: 0,8 бар
в задних колесах: 0,7 бар

Превышение давления в шинах снижает срок их службы.

Давление в шинах необходимо проверять перед каждым передвижением на устройстве.

Через 2–5 часов эксплуатации

- Первая замена масла. Последующая периодичность замены масла приведена в инструкции по эксплуатации двигателя. Для слива масла из двигателя воспользуйтесь специальным желобком или приспособлением для быстрого слива масла (Рисунок 22, которое поставляется по заказу).

Каждые 25 часов эксплуатации

- Все поворотные соединения и подшипники (рычаги управления, регулировка режущего механизма по высоте, педаль сцепления/ тормоза, ...) смазать несколькими каплями легкого масла.
- Очистить полюсы аккумулятора.
- Смазывать все ножевые валы, натяжные ролики и роликодержатели через смазочные ниппели смазкой типа «251Н EP». Поручить выполнение этих работ специализированной мастерской.
- Смазать зубья рулевого привода универсальной консистентной смазкой.
- Нанести на шарниры рулевого управления несколько капель легкого масла.
- Смазать подшипники и оси передних колес через смазочные ниппели универсальной консистентной смазкой.

Через каждые 2 месяца

- Только для аккумулятора типа 2: Наполните ячейки батареи дистиллированной водой до уровня, не доходящего на 1 см до заливочного отверстия.

Через каждые 50 часов эксплуатации

- Поручить специалистам уполномоченного сервисного центра удалить с приводного редуктора скопившиеся загрязнения и остатки травы.

При необходимости

Зарядка аккумуляторной батареи

Если Вы длительное время не будете использовать изделие, то аккумулятор рекомендуется демонтировать из изделия и подзаряжать его перед постановкой на хранение, перед началом эксплуатации, а также каждые 2 месяца во время хранения.

Указание

Соблюдайте указания, приведенные в инструкции по эксплуатации зарядного устройства аккумуляторной батареи.

Замена предохранителей

- Заменяйте неисправные предохранители только на предохранители с идентичными параметрами.

Один раз в сезон

- Смазать зубья рулевого привода универсальной консистентной смазкой.
- Нанести на шарниры рулевого управления несколько капель легкого масла.
- Нанесите также несколько капель легкого масла на поворотные и опорные участки рычагов управления, устройства регулировки режущего механизма по высоте и т. д.

- Очистить свечу зажигания и отрегулируйте зазор между электродами или замените свечу, в соответствии с инструкцией по эксплуатации двигателя.
- Поручить специалистам уполномоченного сервисного центра смазку осей задних колес специальной (водоотталкивающей) консистентной смазкой.
- Сдать режущие ножи на заточку в уполномоченный сервисный центр или поручить их замену.

Вывод из эксплуатации



Внимание

Повреждение устройства

Ставьте устройство с остывшим двигателем на хранение только в чистое и сухое помещение. При длительном хранении (например, в зимний период) обязательно следует принять меры по защите устройства от коррозии.

По окончании сезона или если устройство не будет использоваться более одного месяца:

- Очистить устройство и травосборник.
- Для защиты от коррозии протрите все металлические части смоченной маслом ветошью или нанесите масло из аэрозольной упаковки.
- Зарядите аккумуляторную батарею с помощью зарядного устройства.

- При выводе машины из эксплуатации на всю зиму из нее необходимо извлечь батарею, зарядить ее и положить на хранение в сухое и прохладное помещение, защищенное от мороза. Через каждые 4–6 недель, а также перед установкой в машину батарею следует подзарядить.
- Слить топливо (только под открытым небом) и вывести двигатель из эксплуатации, как описано в инструкции по эксплуатации двигателя.
- Накачать шины в соответствии с параметрами, приведенными на боковинах. Если на шинах не указано ничего, накачайте их до 0,9 бар.
- Поместить устройство на хранение в сухое и чистое помещение.

Гарантия

В каждой стране действуют гарантийные обязательства, изданные представительством нашей компании или фирмой-импортером.

Возможные неисправности устройства мы устраняем в рамках гарантийных обязательств бесплатно, если их причины заключаются в браке материала или производственном браке. В гарантийном случае обращайтесь к своему продавцу или в ближайшее представительство нашей компании.

Информация по двигателю

Изготовитель двигателя несет ответственность за все проблемы, связанные с двигателем, относящиеся к мощности, измерению мощности, техническим характеристикам, гарантийному обслуживанию и сервису. Вся необходимая информация содержится в поставляемой отдельно инструкции для владельца/пользователя двигателя, разработанной изготовителем двигателя.

Помощь при устранении неисправностей



Опасность

Опасность травмирования в результате нечаянного включения двигателя

Принимайте меры по защите от травм. Перед началом любых работ по обслуживанию этого устройства необходимо:

- Выключить двигатель,
- Извлечь ключ зажигания.
- Включить стояночный тормоз,
- Дождаться полной остановки всех подвижных частей; двигатель должен остыть.
- Отсоединить колпачок свечи зажигания от двигателя для предотвращения его непреднамеренного запуска.

Как правило, неисправности устройства возникают по простым причинам, которые необходимо знать для самостоятельного устранения некоторых из неполадок. Если у Вас возникли сомнения, обращайтесь в уполномоченный сервисный центр.

Проблема	Возможная(ые) причина(ы)	Способ устранения
Стартер не вращается.	Сработала система защитной блокировки.	Для запуска двигателя занять место на сиденье оператора, нажать педаль тормоза до конца хода или включить стояночный тормоз. У машин с ручкой или рычагом «РТО» выключите режущий механизм. У машин с задним выбрасывателем установите травосборник или дефлектор.
	Неправильно подключена аккумуляторная батарея.	Присоединить красный провод к полюсу (+), а черный – к полюсу (-) аккумуляторной батареи.
Стартер не вращается.	Разряжена или недостаточно заряжена аккумуляторная батарея.	В зависимости от типа аккумулятора: проверить уровень электролита в аккумуляторе. При необходимости долейте дистиллированной воды до уровня, не доходящего на 1 см до заливочного отверстия. Затем проведите зарядку батареи.
	Сработал предохранитель.	Заменить предохранитель. Если он снова сработает, выясните причину (как правило – короткое замыкание).
	Недостаточный контакт кабеля массы для соединения двигателя с рамой корпуса.	Присоедините кабель массы.
Стартер вращается, но двигатель не запускается.	Неправильное положение воздушной заслонки и рукоятки акселератора.	Закрыть воздушную заслонку. Установить рукоятку акселератора в положение  .
	В карбюратор не подается топливо, пустой топливный бак.	Заправить топливо.
	Неисправная или загрязненная свеча зажигания.	Проверить свечу зажигания, см. инструкцию по эксплуатации двигателя.
	Отсутствует искра зажигания.	Поручить специалистам уполномоченного сервисного центра проверить систему зажигания.
Двигатель дымится.	В двигателе слишком много моторного масла.	Немедленно выключить устройство. Проверить уровень моторного масла.
	Неисправный двигатель.	Немедленно выключить устройство. Поручить специалистам уполномоченного сервисного центра проверить двигатель.
Сильная вибрация.	Поврежденный вал режущего ножа или неисправный нож.	Немедленно выключить устройство. Сдать устройство в уполномоченный сервисный центр для замены неисправных деталей.
Режущий механизм не отбрасывает траву или не срезает ее полностью.	Низкая частота вращения двигателя.	Увеличить газ.
	Слишком высокая скорость движения.	Установить более низкую скорость движения.
	Тупой режущий нож.	Сдать режущие ножи на заточку в уполномоченный сервисный центр или поручить их замену.
Двигатель работает, но режущий механизм не косит.	Порван клиновой ремень.	Поручить специалистам уполномоченного сервисного центра замену клинового ремня.