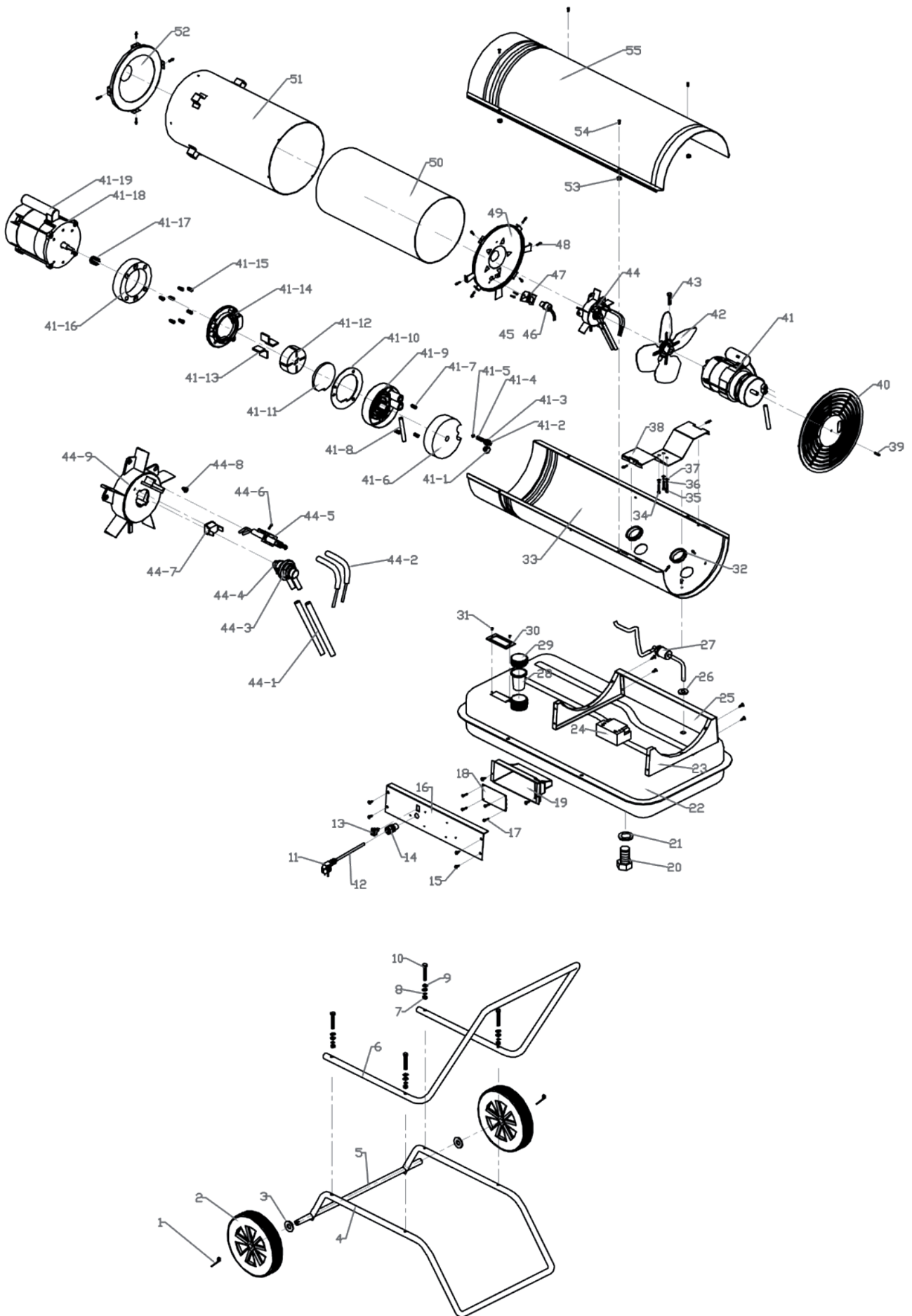




# Тепловая пушка дизельная «Калибр ТПД-43»





Тепловая пушка дизельная «Калибр ТПД-43»

Поз.	Наименование	Артикул	Поз.	Наименование	Артикул
1	Шплинт	ТПД28/43.01	41-2	Винт регулировочный	ТПД28/43.41-2
2	Колесо	ТПД28/43.02	41-3	Контргайка	ТПД28/43.41-3
3	Опорная шайба колеса	ТПД28/43.03	41-4	Пружина	ТПД28/43.41-4
4	Опора	ТПД28/43.04	41-5	Шарик	ТПД28/43.41-5
5	Ось	ТПД28/43.05	41-6	Фильтр воздушный грубой очистки (большой)	ТПД28/43.41-6
6	Рукоятка	ТПД28/43.06	41-7	Винт	ТПД28/43.41-7
7	Гайка	ТПД28/43.07	41-8	Штуцер	ТПД28/43.41-8
8	Шайба пружинная	ТПД28/43.08	41-9	Крышка топливного насоса внутренняя	ТПД28/43.41-9
9	Шайба	ТПД28/43.09	41-10	Прокладка асбестовая	ТПД28/43.41-10
10	Винт	ТПД28/43.10	41-11	Фильтр воздушный тонкой очистки (малый)	ТПД28/43.41-11
11	Евровилка	ТПД28/43.11	41-12	Ротор топливного насоса	ТПД28/43.41-12
12	Кабель питания 3G×1,5мм <sup>2</sup>	ТПД28/43.12	41-13	Лепесток насоса графитовый	ТПД28/43.41-13
13	Выключатель КС 01-А	ТПД28/43.13	41-14	Крышка топливного насоса наружная	ТПД28/43.41-14
14	Сальник кабельный	ТПД28/43.14	41-15	Винт	ТПД28/43.41-15
15	Винт ST	ТПД28/43.15	41-16	Проставка	ТПД28/43.41-16
16	Панель передняя	ТПД28/43.16	41-17	Муфта	ТПД28/43.41-17
17	Винт ST	ТПД28/43.17	41-18	Двигатель электрический топливного насоса	ТПД28/43.41-18
18	Плата управления	ТПД28/43.18	41-19	Конденсатор 8мкФ/450В (СВВ-60) (провода) в корпусе	У02263
19	Коробка платы управления	ТПД28/43.19	42	Крыльчатка вентилятора	ТПД28/43.42
20	Пробка сливная топливного бака	ТПД28/43.20	43	Винт	ТПД28/43.43
21	Прокладка пробки	ТПД28/43.21	44	Горелка в сборе	ТПД28/43.44
22	Бак топливный	ТПД28/43.22	44-1	Топливопровод	ТПД28/43.44-1
23	Стенка боковая	ТПД28/43.23	44-2	Провод высокого напряжения	ТПД28/43.44-2
24	Модуль зажигания HLD-08 (HX-003-1)	У04042	44-3	Корпус форсунки	ТПД28/43.44-3
25	Стенка задняя	ТПД28/43.25	44-4	Форсунка ED7	ТПД28.44-4
26	Штуцер топливного бака	ТПД28/43.26		Форсунка ED8	ТПД43.44-4
27	Фильтр топливный	ТПД28/43.27	44-5	Свеча поджига	ТПД28/43.44-5
28	Фильтр заливной горловины топл.бака	ТПД28/43.28	44-6	Винт крепления свечи	ТПД28/43.44-6
29	Крышка топливного бака	ТПД28/43.29	44-7	Термопредохранитель KSD 303C 250V 10A 260°C	У04041
30	Указатель уровня топлива	ТПД28/43.30	44-8	Винт	ТПД28/43.44-8
31	Винт	ТПД28/43.31	44-9	Корпус горелки	ТПД28/43.44-9
32	Манжета защитная топливопровода	ТПД28/43.32	45	Уплотнение резиновое фотоэлемента	У04043
33	Корпус нижняя часть	ТПД28/43.33	46	Фотоэлемент	У04044
34	Болт	ТПД28/43.34	47	Кронштейн фотоэлемента	ТПД28/43.47
35	Гайка	ТПД28/43.35	48	Заклепка	ТПД28/43.48
36	Шайба пружинная	ТПД28/43.36	49	Кронштейн форсунки	ТПД28/43.49
37	Шайба	ТПД28/43.37	50	Теплообменник внутренний	ТПД28/43.50
38	Кронштейн крепления электродвигателя	ТПД28/43.38	51	Теплообменник наружный	ТПД28/43.51
39	Винт	ТПД28/43.39	52	Крышка передняя	ТПД28/43.52
40	Решётка задняя	ТПД28/43.40	53	Гайка	ТПД28/43.53
41	Детали насоса топливного:	ТПД28/43.41	54	Винт	ТПД28/43.54
41-1	Заглушка	ТПД28/43.41-1	55	Корпус верхняя часть	ТПД28/43.55