

Deutschland / Germany

GARDENA
Manufacturing GmbH
Service Center
Hans-Lorenser-Straße 40
D-89079 Ulm
Produktfragen:
(+49) 731 490-123
Reparaturen:
(+49) 731 490-290
service@gardena.com

Argentina

Argensem® S.A.
Calle Colonia Japonesa s/n
(1625) Loma Verde
Escobar, Buenos Aires
Phone: (+54) 34 88 49 40 40
info@argensem.com.ar

Australia

Nylex Consumer Products
50-70 Stanley Drive
Somerton, Victoria, 3062
Phone: (+61) 1800 658 276
spare.parts@nylex.com.au

Austria / Österreich

GARDENA
Österreich Ges.m.b.H.
Stietnerweg 11-15
2100 Korneuburg
Tel.: (+43) 22 62 7 45 45 36
kundendienst@gardena.at

Belgium

GARDENA Belgium NV/SA
Sterrebeekstraat 163
1930 Zaventem
Phone: (+32) 2 70 92 12
Mail: info@gardena.be

Brazil

Palash Comércio e
Importação Ltda.
Rua São João do Araguaia,
338 - Jardim Califórnia -
Barueri - SP - Brasil -
CEP 06409-060
Phone: (+55) 11 4198-9777
eduardo@palash.com.br

Bulgaria

Хускварна България ЕООД
1799 София
Бул. „Андрей Ляпчев“ № 72
Тел.: 02 / 8755148, 9753076
www.husqvarna.bg

Canada

GARDENA Canada Ltd.
100 Summerlea Road
Brampton, Ontario L6T 4X3
Phone: (+1) 905 792 9330
info@gardenacanada.com

Chile

Antonio Martinic y Cia Ltda.
Cassillas 272
Centro de Cassillas
Santiago de Chile
Phone: (+56) 2 20 10 708
garfar_cl@yahoo.com

Costa Rica

Compania Exim
Eurobergoamericana S.A.
Los Colegios, Moravia,
200 metros al Sur del Colegio
Saint Francis - San José
Phone: (+506) 297 68 83
exim_euro@racsa.co.cr

Croatia

KLIS d.o.o.
Stanciceva 79
10419 Vukovina
Phone: (+385) 1 622 777 0
gardena@klis-trgovina.hr

Cyprus

FARMOKIPIKI LTD
P.O. Box 7098
74, Digeni Akritia Ave.
1641 Nicosia
Phone: (+357) 22 75 47 62
condam@spidernet.com.cy

Czech Republic

GARDENA spol. s r.o.
Tuřanka 115
627 00 Brno
Phone: (+420) 800 100 425
gardena@gardenabrno.cz

Denmark

GARDENA Norden AB
Salgsafdeling Danmark
Box 9003
S-200 39 Malmö
info@gardena.dk

Finland

Oy Husqvarna Ab
Lautatarhankatu 8b / PL 3
FI-00581 HELSINKI

France

GARDENA
PARIS NORD 2
69, rue de la Belle Etoile
BP 57080
ROISSY EN FRANCE
95948 ROISSY CDG CEDEX
Tél. (+33) 0826 101 455
service.consommateurs@
gardena.fr

Great Britain

Husqvarna UK Ltd
Preston Road
Aycliffe Industrial Park
Newton Aycliffe
County Durham
DL5 6UP
info.gardena@husqvarna.co.uk

Greece

Agrokop
Psomadopoulos S.A.
Ifaistou 33A
Industrial Area Koropi
194 00 Athens Greece
V.A.T. EL093474846
Phone: (+30) 210 6620 225
service@agrokop.gr

Hungary

GARDENA
Magyarország Kft.
Késmárk utca 22
1158 Budapest
Phone: (+36) 80 20 40 33
gardena@gardena.hu

Iceland

O. Johnson & Kaaber
Tunguhalsi 1
110 Reykjavik
o@ojk.is

Ireland

Michael McLoughlin & Sons
Hardware Limited
Long Mile Road
Dublin 12

Italy

GARDENA Italia S.p.A.
Via Donizetti 22
20020 Lainate (Mi)
Phone: (+39) 02.93.94.71
info@gardenaitalia.it

Japan

KAKUICHI Co. Ltd.
Sumitomo Realty &
Development Kojimachi
BLDG., 8F
5-1 Nibanncyo, Chiyoda-ku
Tokyo 102-0084
Phone: (+81) 33 264 4721
m_ishihara@kaku-ichi.co.jp

Luxembourg

Magasins Jules Neuberg
39, rue Jacques Stas
Luxembourg-Gasperich 2549
Case Postale No. 12
Luxembourg 2010
Phone: (+352) 40 14 01
api@neuberg.lu

Netherlands

GARDENA Nederland B.V.
Postbus 50176
1305 AD ALMERE
Phone: (+31) 36 521 00 00
info@gardena.nl

Neth. Antilles

Jonka Enterprises N.V.
Sta. Rosa Weg 196
P.O. Box 8200, Curaçao
Phone: (+599) 9 767 66 55
pgm@jonka.com

New Zealand

NYLEX New Zealand Limited
Building 2, 118 Savill Drive
Mangere, Auckland
Phone: (+64) 0800 22 00 88
spare.parts@nylex.com.au

Norway

GARDENA Norden AB
Salgskontor Norge
Karihaugveien 89
1086 Oslo
info@gardena.no

Poland

GARDENA Polska Sp. z o.o.
Szymanów 9 d
05-532 Baniocza
Phone: (+48) 22 727 56 90
gardena@gardena.pl

Portugal

GARDENA Portugal S.A.
Sintra Business Park
Edifício 1, Fracção 0-G
2710-089 Sintra
Phone: (+351) 21 922 85 30
info@gardena.pt

Romania

MADEX INTERNATIONAL SRL
Soseaua Odaii 117-123,
Sector 1,
București, RO 013603
Phone: (+40) 21 352 76 03
madox@ines.ro

Russia / Россия

ООО ГАРДЕНА РУС
123007, г. Москва
Хорошевское шоссе, д. 32А
Тел.: (+7) 495 540 99 57
info@gardena-rus.ru

Singapore

Hy - Ray PRIVATE LIMITED
40 Jalan Permimpin
#02-08 Tat Ann Building
Singapore 577185
Phone: (+65) 6253 2277
hyray@singnet.com.sg

Slovak Republic

GARDENA Slovensko, s.r.o.
Panónska cesta 17
851 04 Bratislava
Phone: (+421) 263 453 722
info@gardena.sk

Slovenia

GARDENA d.o.o.
Brodišče 15
1236 Trzin
Phone: (+386) 1 580 93 32
servis@gardena.si

South Africa

GARDENA
South Africa (Pty.) Ltd.
P.O. Box 11534
Vorna Valley 1686
Phone: (+27) 11 315 02 23
sales@gardena.co.za

Spain

GARDENA IBÉRICA S.L.U.
C/ Basauri, nº 6
La Florida
28023 Madrid
Phone: (+34) 91 708 05 00
atencioncliente@gardena.es

Sweden

GARDENA Norden AB
Försäljningskontor Sverige
Box 9003
20039 Malmö
info@gardena.se

Switzerland / Schweiz

GARDENA (Schweiz) AG
Bitzberg 1
8184 Bachenbülach
Phone: (+41) 848 800 464
info@gardena.ch

Turkey

GARDENA / Dost Diş Ticaret
Müessesilik A.Ş. Sanayi
Çad. Adil Sokak No. 1
Kartal - İstanbul
Phone: (+90) 216 38 93 939
info@gardena-dost.com.tr

Ukraine / Украина

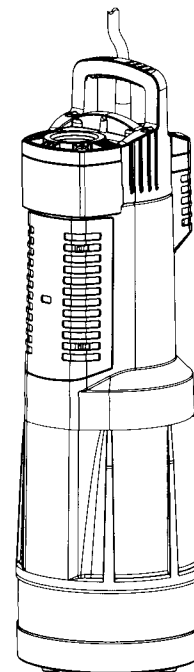
ALTSEST JSC
4 Petropavlivska Street
Petropavlivska
Borschahivka Town
Kyivo Svyatoshyn Region
08130, Ukraine
Phone: (+380) 44 459 57 03
upry@altsest.kiev.ua

USA

Melnor Inc.
3085 Shawnee Drive
Winchester, VA 22604
Phone: (+1) 540 722-9080
service_us@melnor.com

1476-29.960.01/1207

© GARDENA
Manufacturing GmbH
D-89070 Ulm
http://www.gardena.com



6000/5 automatic Art. 1476

PL Instrukcja obsługi
Pompa zanurzeniowo-ciśnieniowa

H Vevótájékoztató
Merülő-nyomó szivattyú

CZ Návod k použití
Ponorné tlakové čerpadlo

SK Návod na používanie
Ponorné tlakové čerpadlo

GR Οδηγίες χρήσεως
Βυθιζόμενη αντλία πίεσης

RUS Инструкция по применению
Погружной нагнетательный насос

SLO Navodila za uporabo
Potopna tlačna črpalka

UA Інструкція з експлуатації
Заглибний насос високого тиску

HR Uputstva za upotrebu
Potopna tlačna crpka

60111532

GARDENA Погружной нагнетательный насос 6000/5 automatic

Добро пожаловать в сад с фирмой GARDENA...



Это оригинальная инструкция по эксплуатации. Прочитайте ее, пожалуйста, внимательно, и соблюдайте ее указания. Изучите по этой инструкции правила обращения с насосом и требования техники безопасности.



Из соображений безопасности детям и подросткам до 16 лет, а также взрослым, не изучившим настоящую инструкцию, использовать погружной насос запрещается.

→ Пожалуйста, бережно сохраняйте эту инструкцию.

Содержание

1. Область применения погружного нагнетательного насоса GARDENA	42
2. Указания техники безопасности	43
3. Ввод в действие	44
4. Эксплуатация	45
5. Вывод из эксплуатации	46
6. Техническое обслуживание	46
7. Устранение неисправностей	47
8. Технические данные	48
9. Поставляемые принадлежности	48
10. Сервис / гарантия	48

1. Область применения погружного нагнетательного насоса GARDENA

Применение по назначению

Погружной нагнетательный насос фирмы GARDENA предназначен для использования на личных домашних и дачных участках. Насос приспособлен для отбора воды из колодцев, шахт и других водных резервуаров, или для работы с приборами и системами для орошения.

Рабочие жидкости

Погружным насосом фирмы GARDENA разрешается откачивать только воду.

Насос можно полностью погружать в воду (водонепроницаемая капсула), максимальная глубина погружения указана в гл. 8. Технические данные.

Насос оснащен клапаном обратного потока, предотвращающим опорожнение напорного шланга после отключения насоса.

Необходимо учесть



Не разрешается откачивать соленую воду, сточные воды, едкие, легко воспламеняемые или взрывоопасные материалы (напр., бензин, керосин, растворители на базе азота), масла, котельное топливо и продукты питания. Температура воды не должна превышать 35 °С.

2. Указания техники безопасности

Электробезопасность

Согласно DIN VDE 0100 погружные насосы разрешается эксплуатировать в плавательных бассейнах, садовых прудах и фонтанах только с автоматическим предохранительным выключателем, действующим при токе утечки ≤ 30 мА.

Если в бассейне или пруду находятся люди, эксплуатировать насос запрещается.

Из соображений безопасности мы рекомендуем подключать насос всегда только через защитный выключатель, действующий по току утечки (FI-выключатель, по DIN VDE 0100-702 и 0100-738).

→ Обратитесь, пожалуйста, к своим специалистам-электрикам.

Качество кабеля для подключения к сети должно быть не хуже, чем кабель в резиновой изоляции с обозначением H07 RN-F по DIN VDE 0620.

Длина кабеля должна быть не менее 10 м.

При подключении насоса к системе водоснабжения должны соблюдаться местные санитарные нормы, чтобы предотвратить обратный отсос непригодной для питья воды.

→ Обратитесь, пожалуйста, к специалисту по санитарии.

Сетевой кабель насоса разрешается подключать только к стационарной розетке (на стене) на высоте максимум 1.10 м от пола. При этом нужно проследить, чтобы кабель проходил вниз.

Данные на типовой табличке должны соответствовать данным электросети.

→ Убедитесь, что электрические разъемы расположены вне зоны возможного затопления.

→ Оберегайте сетевой штекер от влаги.

Оберегайте штекер и кабель от перегрева, масел и острых граней.



ОПАСНО! ЭЛЕКТРИЧЕСКИЙ УДАР!

При обрезанном штекере через сетевой кабель в зону действия тока может проникнуть влага и вызвать короткое замыкание.

→ **Ни в коем случае не отрезать сетевой штекер (напр., для провода через стену).**

→ При отключении из розетки не тяните за кабель, а беритесь за корпус штекера.

Соединительный кабель не разрешается использовать для крепления или транспортировки насоса.

Для погружения или поднятия насоса необходимо использовать трос крепления.

Удлинитель кабеля должен соответствовать DIN VDE 620.

Визуальный контроль

→ Перед использованием насоса всегда нужно осмотреть его (в особенности сетевой кабель и разъем).

При работе насос должен быть погружен в воду как минимум на 12 см.



ОПАСНО! ЭЛЕКТРИЧЕСКИЙ УДАР!

Поврежденный насос включать нельзя.

→ В случае повреждения обязательно сдайте насос для проверки в сервисный пункт фирмы GARDENA.

Указания по эксплуатации

Песок и другие абразивные вещества ведут к ускоренному износу и снижению производительности насоса.

3. Ввод в действие

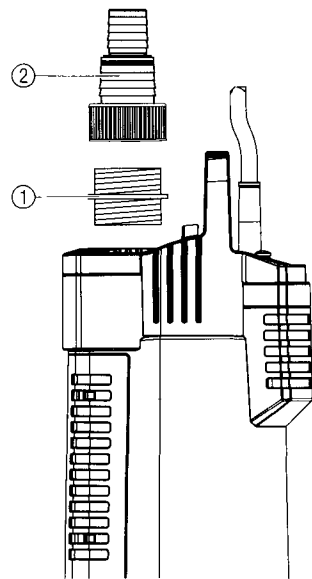
Шланг можно присоединить при помощи поставляемого с насосом адаптера ① и ниппеля подключения ② [19 мм (3/4") / 25 мм (1")], или через систему вставок фирмы GARDENA [13 мм (1/2") / 16 мм (5/8") / 19 мм (3/4")].

При использовании шланга диаметром 25 мм (1") насос развивает максимальную производительность.

При параллельном подключении нескольких шлангов или приборов можно использовать 2-/4-ходовой клапан фирмы GARDENA (артикул 1210 / 1194), который можно прикручивать непосредственно к адаптеру насоса ①.

Присоединение шланга к ниппелю ②:

К ниппелю можно присоединять шланги 25 мм (1")- и 19 мм (3/4").

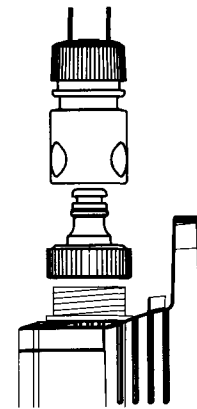


Диаметр шланга	19 мм (3/4")	25 мм (1")
Шланговый хомут GARDENA	Артикул 7191	Артикул 7192
Шланговое соединение	Не отделять ниппель	Отделить ниппель по (a)

Шланги 25 мм (1")- и 19 мм (3/4"), которые присоединяются через ниппель ②, необходимо закрепить, например, при помощи хомута фирмы GARDENA, артикул 7192 / 7191.

- Навернуть адаптер ① на выход насоса вручную, пока не будет достаточно зажата прокладка.
- Навернуть ниппель ② на насос. (при шланге 25 мм (1") предварительно удалить ниппель ② по (a)).
- Надеть шланг на ниппель и закрепить шланговым хомутом, напр., от фирмы GARDENA, артикул 7192 / 7191.

Присоединение шлангов через систему вставок GARDENA:



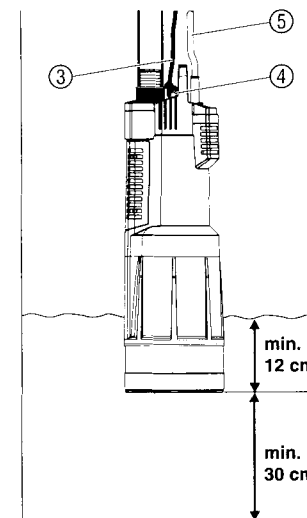
При помощи системы вставок фирмы GARDENA можно присоединять шланги 19 мм (3/4")- / 16 мм (5/8") и 13 мм (1/2").

Диаметр шланга	Подключение к насосу	Артикул
13 мм (1/2")	Набор для подключения к насосу GARDENA	арт. 1750
16 мм (5/8")	Адаптер для крана GARDENA Адаптер для шланга GARDENA	арт. (2)902 арт. (2)916
19 мм (3/4")	Набор для подключения к насосу GARDENA	арт. 1752

- Навернуть адаптер ① на выход насоса вручную, пока не будет достаточно зажата прокладка.
- Присоединить шланг через соответствующую систему вставок GARDENA.

4. Эксплуатация

Откачка воды в автоматическом режиме:



Насос нужно опускать в колодец или другой резервуар только при помощи поставляемого с ним троса. Чтобы насос откачивал воду, он должен быть погружен в нее как минимум на 12 см. Чтобы не засорился фильтр, насос следует закреплять не ближе 30 см к грунтовому дну.

- Привязать трос крепления ③ к петле ④.
- Опустить насос на тросе ③ в колодец или другой водяной резервуар.
- Зафиксировать трос ③.
- В случае глубокого колодца или шахты (более 5 м) прикрепить к тросу ③ сетевую кабель ⑤ при помощи хомутов.
- Включить вилку кабеля ⑤ в розетку электросети. Насос начинает работать через 3 секунды после подключения кабеля. Насос готов к эксплуатации.

Автоматический режим работы:

Насос подает воду, пока она имеется, и автоматически отключается, если воды больше нет. Благодаря обратному клапану в шланге остается давление, пока через него отбирается вода. Если давление в шланге снижается до 2,6 бар, насос снова автоматически включается.

Защита от сухого трения (контроль потока):

При отсутствии подаваемой жидкости насос автоматически отключается (насос работает циклами: 30 мин. работы – 5 мин. пауза (4х). В 1, 5, 24, 24... этот цикл повторяется). Как только насос погрузится в воду как минимум на 12 см, он снова готов к работе.

Контроль потока:

Контролер потока отключает насос, если вода больше не отбирается. При неплотности со стороны давления (напр., негерметичный шланг или водопроводный кран) насос включается и отключается на короткие промежутки времени. Если включение-отключение происходит чаще 7 раз в 2 мин. (при утечке < 6 л/час), то насос отключается полностью. После устранения течи нужно вынуть штекер насоса из розетки и снова вставить его, чтобы насос был снова готов к работе.

Обратный клапан:

Встроенный в насос обратный клапан закрывается, как только вода перестает отбираться.

Тепловой защитный выключатель:

При перегрузке насоса срабатывает встроенный тепловой выключатель мотора. После достаточного охлаждения мотора насос снова готов к работе.

5. Вывод из эксплуатации

Хранение:



→ При опасности замерзания хранить насос в защищенном от мороза месте.

Утилизация:

(по Директиве
RL 2002/96/EG)



Прибор нельзя выбрасывать с обычным домашним мусором, его нужно соответствующим образом утилизировать.

→ В Германии важно утилизировать прибор через коммунальный пункт сбора отходов.

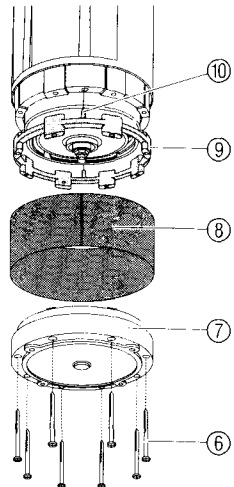
6. Техническое обслуживание

Очистка входного фильтра и ножи отсоса:



ОПАСНО! Электрический удар!
Имеется опасность травмирования электрическим током.

→ Перед техническим обслуживанием насоса отключить его от электросети.



1. Вывернуть отверткой 8 болтов ⑥.
2. Вынуть из насоса ножку отсоса ⑦.
3. Вынуть из насоса входной фильтр ⑧ и распорное кольцо ⑨.
4. Очистить ножку отсоса ⑦ и сетчатый ⑧ фильтры, а также распорное кольцо ⑨.
5. Вставить кольцо ⑨ в насос так, чтобы носик ⑩ попал в отверстие насоса.
6. Вставить в насос сетчатый фильтр ⑧.
7. Установить на насос ножку отсоса ⑦ и закрутить 8 болтов ⑥.

Поврежденную турбину, из-за требований техники безопасности, можно заменять только в пункте сервиса фирмы GARDENA.

7. Устранение неисправностей



ОПАСНО! Электрический удар!
Имеется опасность травмирования электрическим током.

→ Перед устранением неисправностей отключить насос от электросети.

Нарушение	Возможная причина	Устранение
Насос не подает воду	Из закрытого трубопровода не может выйти воздух.	→ Открыть напорную линию (напр., выправить перегиб шланга).
	Воздушная подушка в ножке отсоса.	→ Вынуть и снова вставить сетевой штекер.
	Засорение сеточного или губчатого фильтров, или ножки отсоса.	→ Отключить сетевой штекер, очистить фильтры и ножку отсоса (см. 6. Техническое обслуживание).
Насос перегрет: сработал тепловой защитный выключатель.	Недостаток воды: контролер сухого трения отключил насос из-за низкого уровня воды.	→ Выключить сетевой штекер, очистить сеточный и губчатый фильтры, и ножку отсоса (см. гл. 6. Техническое обслуживание). Не превышать максимальную температуру среды (35 °C).
		Насос готов к работе только при погружении в воду не менее чем на 12 см. → Погрузить насос минимум на 12 см в воду.
Неплотность со стороны напора: контролер потока отключил насос (протекание < 6 л/час).	Нарушено электроснабжение.	→ Проверить напорный шланг и все потребители со стороны напора на герметичность. Вынуть и снова вставить сетевой штекер.
		→ Проверить предохранители и электрические соединения.
Заедает обратный клапан.	Засорение сеточного или губчатого фильтров, или ножки отсоса.	→ Промыть зону выпуска воды чистой водой и подвигать клапан.
		→ Отключить сетевой штекер, очистить фильтры и ножку отсоса (см. гл. 6. Техническое обслуживание).
Внезапное снижение производительности	Засорение сеточного или губчатого фильтров, или ножки отсоса.	→ Отключить сетевой штекер, очистить фильтры и ножку отсоса (см. гл. 6. Техническое обслуживание).

Нарушение	Возможная причина	Устранение
Внезапное снижение производительности	Недостаток воды: контролер сухого трения отключил насос из-за низкого уровня воды.	Насос готов к работе только при погружении в воду не менее чем на 12 см. → Погрузить насос как минимум на 12 см в воду.



В случае других нарушений мы просим Вас обратиться в бюро обслуживания фирмы GARDENA. Ремонт разрешается выполнять только на пунктах сервиса фирмы GARDENA или через уполномоченные фирмой GARDENA торговые организации.

8. Технические данные

6000/5 automatic (артикул 1476)	
Номинальная мощность	1050 Вт
Максимальная подача	6000 л/час
Мах. давление (= давление отключения)	4,5 бар
Мах. высота подачи	45 м
Давление включения	2,6 ± 0,2 бар
Мах. глубина погружения	13 м
Кабель подключения	15 м H07 RNF
Подключение к насосу	33,3 мм (внутренняя резьба G 1)
Минимальная глубина погружения при вводе в действие	12 см
Вес, примерно	8,0 кг
Трос крепления	длина 15 м / Ø 5 мм
Мах. температура воды	35 °C
Напряжение / частота тока	230 В / 50 Гц
Уровень шума L _{WA} ¹⁾	46 дБ(A)

1) Измерен согласно EN 60335-1

9. Поставляемые принадлежности

2- / 4-ходовой клапан GARDENA W	Для параллельного подключения нескольких шлангов или приборов.	Арт. 1210/1194
Шланговый хомут GARDENA	Для шлангов 25 мм (1") через ниппель для подключения.	Арт. 7192
Шланговый хомут GARDENA	Для шлангов 19 мм (¾") через ниппель для подключения.	Арт. 7191
Набор адаптеров к насосу GARDENA	Для шлангов 13 мм (1/2") при использовании системы вставок GARDENA.	Арт. 1750

Наконечник для крана GARDENA Наконечник для шланга GARDENA	Для шлангов 16 мм (5/8") через систему вставок GARDENA.	Арт. (2)902 Арт. (2)916
Набор адаптеров к насосу GARDENA	Для шлангов 19 мм (¾") при использовании системы вставок GARDENA.	Арт. 1752

10. Сервис / Гарантия

Гарантия

В случае гарантии сервис является бесплатным.

Фирма GARDENA предоставляет на данное изделие гарантию сроком на 2 года со дня продажи. Гарантийное обслуживание распространяется на все существенные дефекты прибора, которые на основании доказательств можно отнести на ошибки материала или производства. Гарантийное обслуживание осуществляется посредством предоставления исправного прибора или бесплатным ремонтом на наш выбор при выполнении следующих условий:

- Прибор использовался в соответствии с рекомендациями инструкции по применению.
- Ни покупатель, ни третье лицо не пытались самостоятельно отремонтировать прибор.

Рабочие колеса являются изнашиваемыми деталями и исключаются из гарантийных обязательств. Гарантия не распространяется на повреждения насосов в результате замерзания.

Эта гарантия производителя не касается существующих требований по гарантийному обслуживанию продавца.

Быстроизнашивающиеся детали исключены из гарантийного обслуживания.