



КАЛИБР

ТЕПЛОВЕНТИЛЯТОР ТВ 3/5 М

ПРОМО



**РУКОВОДСТВО
ПО ЭКСПЛУАТАЦИИ**



АЯ 09



СОДЕРЖАНИЕ

1. Общие указания.....	5
2. Технические характеристики.....	6
3. Требования безопасности.....	7
4. Устройство и принцип работы.....	8
5. Подготовка к работе.....	9
6. Порядок работы.....	10
7. Правила транспортирования и хранения.....	12
8. Возможны неисправности и методы их устранения...	12
9. Гарантии изготовителя.....	14
10. Свидетельство о приемке и упаковывании.....	15
Приложение	



Уважаемый покупатель!

Поздравляем Вас с приобретением нового электрического тепловентилятора. При правильном обращении он прослужит Вам долгие годы. Вся продукция торговой марки “КАЛИБР” производится в соответствии с международными и российскими стандартами безопасности и качества.

Перед использованием электротепловентилятора внимательно изучите данное Руководство. Здесь Вы найдете много полезных советов по его правильной эксплуатации и уходу. Простые и необременительные профилактические меры сэкономят Вам время и деньги в течение всего срока службы.

Позаботьтесь о сохранности настоящего «Руководства» и, если обогреватель перейдет к другому хозяину, передайте его вместе с прибором.

ВНИМАНИЕ!

Вследствие постоянного совершенствования продукции производитель имеет право вносить изменения в конструкцию и технические характеристики без дополнительного уведомления об этих изменениях.



1. ОБЩИЕ УКАЗАНИЯ

- 1.1. Перед вводом изделия в эксплуатацию настоятельно рекомендуем ознакомиться с настоящим Руководством.
- 1.2. Тепловентилятор ТВ 3/5 М (далее по тексту – тепловентилятор) предназначен для вентиляции и обогрева бытовых, общественных и других помещений. Рабочее положение тепловентилятора – установка на полу.
- 1.3. Тепловентилятор предназначен для эксплуатации в районах с умеренным и холодным климатом, в помещениях с температурой окружающего воздуха от -10°C до $+40^{\circ}\text{C}$ и относительной влажности до 93% в условиях, исключающих попадание на него капель и брызг, а также атмосферных осадков.
- 1.4. Приобретая тепловентилятор:
- убедитесь в наличии штампа магазина и даты продажи в отрывном талоне на гарантийный ремонт;
 - убедитесь в соответствии заводского номера на этикетке тепловентилятора, свидетельстве о приемке и отрывном талоне на гарантийный ремонт;
 - проверьте комплектность тепловентилятора и отсутствие механических повреждений.
- 1.5. В комплект поставки входят: тепловентилятор, руководство по эксплуатации и упаковка.
- 1.6. После транспортирования при отрицательных температурах необходимо выдержать тепловентилятор в помещении, где предполагается его эксплуатация, без включения в сеть не менее 2-х часов.
- 1.7. После длительного хранения или перерыва в работе первое включение тепловентилятора не производить в режиме «2» .
- 1.8. Наружные поверхности тепловентилятора в местах входа и выхода воздушного потока необходимо периодически очищать от пыли и грязи.
- 1.9. Изготовителем могут быть внесены конструктивные изменения, не ухудшающие качество и надежность изделия, не отраженные в настоящем Руководстве.



2.1. Технические характеристики тепловентилятора указаны в таблице 1.

Таблица 1

Параметры сети	220В ~ 50Гц
Номинальная мощность потребления, кВт	
Режим «0» (без нагрева)	0,03
Режим «1»	1,5
Режим «2»	3,0
Максимальный ток, А	13,7 А
Производительность вентилятора, м ³ /час	230
Увеличение температуры воздуха на выходе в режиме «2», °С, не менее	39
Степень защиты оболочки по ГОСТ 14 254-96	IP 20
Габаритные размеры (ширина x высота x длина), мм, не более	235x300x260
Масса, кг, не более	3,5
Срок службы, лет	3



3. ТРЕБОВАНИЯ БЕЗОПАСНОСТИ

3.1 При эксплуатации тепловентилятора соблюдайте общие правила безопасности при пользовании электроприборами.

3.2 Тепловентилятор относится по типу защиты от поражения электрическим током к классу I по ГОСТ Р МЭК 335-1-94.

3.3 Перед эксплуатацией тепловентилятора убедитесь, что электрическая сеть соответствует необходимым параметрам по силе тока и имеет канал заземления.

3.4 Запрещается эксплуатация тепловентилятора без заземления.

3.5 Запрещается эксплуатация тепловентилятора в помещениях:

- с относительной влажностью более 93°;
- с взрывоопасной средой;
- с химически активной средой, разрешающей металлы и изоляцию.

3.6 Запрещается эксплуатация тепловентилятора в непосредственной близости от ванны, душа или плавательного бассейна.

3.7 Запрещается длительная эксплуатация тепловентилятора без надзора.

3.8 Отключайте тепловентилятор от сети (вынимайте вилку из сетевой розетки):

- при чистке тепловентилятора;
- при отключении напряжения в электрической сети;
- при окончании работы тепловентилятора.

3.9 Внимание! В целях обеспечения пожарной безопасности соблюдайте следующие правила:

- перед подключением тепловентилятора к электрической сети проверьте отсутствие повреждений изоляции шнура питания;
- шнур питания не должен быть пережат тяжелыми предметами;
- не устанавливайте тепловентилятор на расстоянии менее 1 м от легковоспламеняющихся предметов (синтетические материалы, мебель, шторы и т.п.) и в непосредственной близости от розетки сетевого электроснабжения;
- не ставьте тепловентилятор на ковровые покрытия полов;
- не накрывайте тепловентилятор и не ограничивайте движение воздушного потока на входе и выходе воздуха;
- не эксплуатируйте тепловентилятор при появлении искрения, наличии видимых повреждений кабеля, неоднократном срабатывании терморедохранителя.



4. УСТРОЙСТВО И ПРИНЦИП РАБОТЫ

4.1 Базовой деталью тепловентилятора является обечайка 1 (см. рис. 1) изготовленная из листовой оцинкованной стали. Внутри обечайки установлены трубчатые электронагреватели 2 и осевой вентилятор 3. Вентилятор всасывает воздух через заднюю решетку 4, поток воздуха, проходя через электронагреватели, нагревается и подается в помещение через переднюю решетку 5. Блок управления 6 может быть расположен как в нижней, так и в верхней части изделия (в зависимости от исполнения). В блоке управления размещены переключатель режимов 7 и регулировочный термостат 8. Обечайка закрыта кожухом 9. Ручка 10 служит для переноски тепловентилятора. Подключение к электросети осуществляется с помощью шнура питания с сетевой вилкой 11.

4.2 Тепловентилятор может работать в одном из трех режимов:

- режим «0» (вентиляция без нагрева);
- режим «1» (вентиляция с нагревом на 1/2 мощности);
- режим «2» (вентиляция с нагревом на полную мощность).

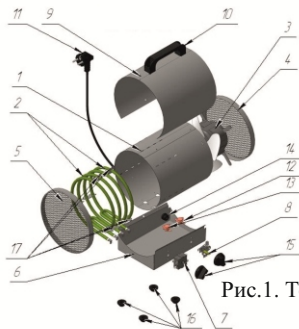


Рис. 1. Тепловентилятор

- 1 – обечайка
- 2 – ТЭНы
- 3 – осевой вентилятор
- 4 – решетка задняя
- 5 – решетка передняя
- 6 – блок управления
- 7 – переключатель режимов
- 8 – регулировочный термостат
- 9 – кожух
- 10 – ручка
- 11 – шнур питания с сетевой вилкой



4.3 Электрическая схема тепловентилятора приведена на рис.1 Приложения.

4.4 Обеспечение безопасной работы.

4.4.1 Тепловентилятор имеет встроенную защиту от перегрева. При перегреве корпуса электронагревателя автоматический термopредохранитель отключает тепловентилятор, исключая вероятность возникновения пожара и выхода из строя самого изделия. Перегрев корпуса может наступить от следующих причин:

- отверстия в корпусе на входе и выходе воздушного потока закрыты посторонними предметами или сильно загрязнены;
- неисправен вентилятор;
- тепловая мощность тепловентилятора сильно превышает тепловые потери помещения, в котором он работает.

Тепловентилятор, после срабатывания термopредохранителя и отключения, автоматически включится через несколько минут.

Внимание! Частое срабатывание термopредохранителя не является нормальным режимом работы. В случае повторного срабатывания термopредохранителя необходимо выключить и обесточить тепловентилятор, выяснить и устранить причины, вызвавшие его отключение.

5. ПОДГОТОВКА К РАБОТЕ

5.1 Сетевую вилку подключить к стационарной электросети. Подключение к стационарной электросети осуществляется через автоматический выключатель номиналом 16 А. Сечение подводимого кабеля должно быть не менее 1,5 мм²

5.2 Установить ручку переключателя режимов 1 (см. рис.2) в положение «О», ручку терморегулятора 2 повернуть в крайнее против часовой стрелки положение

5.3 Подключение тепловентилятора к электросети осуществляется путем включения вилки шнура питания в розетку.



6. ПОРЯДОК РАБОТЫ

6.1 Для включения тепловентилятора ручку переключателя режимов 1 (см. рис.2) повернуть по часовой стрелке в положение «*», при этом включается электродвигатель вентилятора и тепловентилятор работает в режиме вентиляции (режим «0»).

Для включения тепловентилятора в режим вентиляции с подогревом воздуха (режим «1» или режим «2») ручку переключателя режимов установить в положение « » или в положение « », ручку терморегулятора 2 повернуть по часовой стрелке до упора, при этом включаются электронагреватели. При установке ручки переключателя режимов в положение « » тепловентилятор работает в режиме «1» (1/2 тепловой мощности), при установке в положение « » в режиме «2» (полная тепловая мощность). Ручкой терморегулятора устанавливается требуемая температура воздуха в помещении. Диапазон регулировки температуры 0 - 40°C. Терморегулятор поддерживает заданную температуру путем автоматического отключения и включения электронагревателей.

При повороте ручки терморегулятора в крайнее против часовой стрелки положение электронагреватели отключаются, и тепловентилятор работает в режиме вентиляции, без нагрева.

6.2 Выключение

!Внимание! Недопустимо производить выключение тепловентилятора путем отключения питания в электросети. Прибор в процессе работы аккумулирует тепло. Выключение прибора следует производить в соответствии с данной инструкцией.

Для выключения тепловентилятора предусмотрены два варианта действий:

Вариант 1.

Перевести ручку терморегулятора (поз.2) в крайнее против часовой стрелки положение. Установить переключатель режимов (поз.1) в положение 1 и дать поработать тепловентилятору в режиме вентиляции не менее 60 секунд для охлаждения нагревателей. Затем установить переключатель режимов (поз.1) в положение 0 и вынуть вилку кабеля питания из розетки (обесточить сеть с помощью автоматов).

Вариант 2 (Охлаждение в автоматическом режиме).

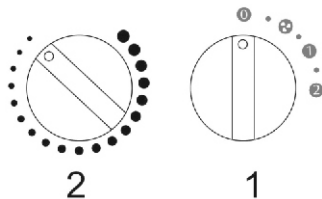
Перевести ручку терморегулятора (поз.2) в крайнее против часовой стрелки положение. Установить переключатель режимов (поз.1) в положение 0, вилку из розетки не доставать, сеть не обесточивать.



Тепловентилятор оснащен автоматическим термодатчиком для охлаждения нагревателей и при наличии питания в электросети самостоятельно охладит нагреватели до 30 градусов и выключит вентилятор. Подождать примерно 15 минут пока вентилятор остывает и вынуть вилку кабеля питания из розетки (обесточить сеть с помощью автоматов).

При охлаждении вентилятора в автоматическом режиме возможно срабатывание датчика (включение вентилятора) в режиме продувки тепловентилятора после установки переключателя режимов (поз.1) в положение 0 с задержкой. Также возможно неоднократное срабатывание датчика (включение вентилятора).

Внимание! В целях увеличения эксплуатационного срока службы тепловентилятора рекомендуется соблюдать указанную последовательность выключения тепловентилятора. Выключение тепловентилятора без предварительного охлаждения электронагревателей может привести к перегреву и преждевременному выходу из строя электронагревателей.



1 – переключатель режимов
2 – терморегулятор

Рис.2 Блок управления



7. ПРАВИЛА ТРАНСПОРТИРОВАНИЯ И ХРАНЕНИЯ

7.1 Тепловентилятор в упаковке изготовителя может транспортироваться всеми видами крытого транспорта при температуре от - 50°C до + 50°C и относительной влажности 80% (при + 25°C) в соответствии с манипуляционными знаками на упаковке с исключением ударов и перемещений внутри транспортного средства.

7.2 Тепловентилятор должен храниться в упаковке изготовителя в отапливаемом, вентилируемом помещении при температуре от +5°C до + 40°C и среднемесячной относительной влажности до 80% (при +25°C).

8. ВОЗМОЖНЫЕ НЕИСПРАВНОСТИ И МЕТОДЫ ИХ УСТРАНЕНИЯ

8.1 Перечень возможных неисправностей приведен в таблице 2.

таблица 2

Характер неисправности и ее внешние проявления	Вероятная причина	Метод устранения
Вентилятор не включается	Отсутствует напряжение в электросети	Проверить наличие напряжения в электросети
	Обрыв шнура питания	Проверить целостность шнура питания, неисправный заменить
	Неисправен переключатель режимов	Проверить функционирование переключателя режимов, неисправный заменить
	Обрыв цепи питания электродвигателя	Проверить цепь питания, устранить обрыв
	Неисправен электродвигатель	Заменить электродвигатель



Воздушный поток не нагревается	Температура воздуха в помещении выше температуры, заданной терморегулятором	Повернуть ручку терморегулятора по часовой стрелке до включения электронагревателей
	Обрыв цепи питания электронагревателя	Проверить цепь питания, устранить обрыв
	Неисправен переключатель режимов	Проверить функционирование переключателя режимов, неисправный заменить
	Неисправен терморегулятор	Проверить функционирование терморегулятора, неисправный заменить
	Неисправен электронагреватель	Заменить электронагреватель

Примечание: Для устранения неисправностей, связанных с заменой комплектующих изделий и обрывом цепи, обращайтесь в специализированные ремонтные мастерские или на предприятие-изготовитель.



9. ГАРАНТИИ ИЗГОТОВИТЕЛЯ

9.1 Изготовитель гарантирует соответствие тепловентилятора ТВ 3/5 М требованиям технических условий ТУ 3468-001-62389681-2010 при соблюдении условий эксплуатации, хранения и транспортирования.

9.2 Гарантийный срок эксплуатации – 12 месяцев со дня продажи тепловентиляторов через розничную торговую сеть. Дата продажи с печатью магазина должна быть отмечена в отрывных талонах на гарантийный ремонт настоящего руководства.

9.3 Изготовитель обязуется в течение гарантийного срока эксплуатации безвозмездно исправлять дефекты продукции или заменять её, если дефекты не возникли вследствие нарушения покупателем правил пользования продукцией или её хранения.

9.4 Гарантийный ремонт тепловентилятора производится изготовителем по предъявлении гарантийного талона в специализированных ремонтных мастерских (сервисных центрах).

Адреса гарантийных мастерских:

127282, г. Москва, ул. Полярная, д. 31 ател. +7(495) 796-94-93

141074, г. Королёв, МО, ул. Пионерская, д.1бтел. +7(495) 513-44-09

140091, г. Дзержинский, МО, ул. Энергетиков, д.22, кор.2тел +7(495) 221-66-53

9.5 Срок службы тепловентилятора – 3 года.

9.6 Изготовитель не принимает претензии на некомплектность и механические повреждения тепловентилятора после его продажи.

9.7 В случае отсутствия на отрывном талоне печати магазина с отметкой о дате продажи гарантийный срок исчисляется со дня изготовления вентилятора.

9.8 Изготовитель не несёт ответственности (гарантия не распространяется) на неисправности тепловентилятора в случаях:

- несоблюдения правил хранения, эксплуатации и транспортирования;
- попадания внутрь тепловентилятора посторонних предметов, веществ, жидкостей, животных;
- разборки тепловентилятора потребителем или лицом, не имеющим права на его ремонт;
- стихийных бедствий пожаров.

**10. СВИДЕТЕЛЬСТВО О ПРИЕМКЕ И УПАКОВЫВАНИИ**

10.1 Тепловентилятор ТВ 3/5 М___ заводской № _____, изготовлен и принят в соответствии с обязательными требованиями ГОСТ Р 52 161.2.30-2007 и технических условий ТУ 3468-001-62389681-2012 и признан годным для эксплуатации.

Тепловентилятор имеет сертификат соответствия , выданный органом по сертификации электрооборудования ФС «Энергия».

Упаковывание произвел _____
(личная подпись) _____ (расшифровка подписи)

« ___ » _____ 201_ г.

Адрес изготовителя: г. Ижевск, ул. Новосмирновская, 30, ООО «АртМеталлПро»



Приложение

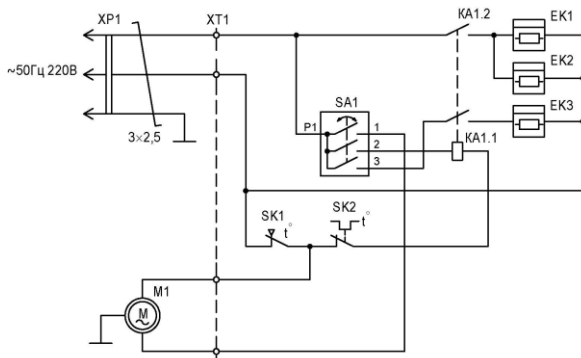


Схема коммутации переключателя SA1

Контакты	Положения переключателя			
	0°	90°	180°	270°
1		+	+	+
2	+			
3				+

EK1...EK3 - электронагреватели;
 KA1 - магнитное реле;
 M1 - электродвигатель вентилятора;
 SA1 - переключатель режимов;
 SK1 - термозащитный выключатель;
 SK2 - терморегулятор;
 XP1 - вилка сетевая;
 XT1 - колодка клеммная.

Рис. 1. Схема электрическая принципиальная



Корешок талона на гарантийный ремонт
тепловентилятора ТВ 3/5 М

Талон на гарантийный ремонт
тепловентилятора ТВ 3/5 М

Тепловентилятор № _____
продан _____

« ____ » _____ 20 __ г.

Штамп

Подпись продавца _____

Владелец и его адрес _____

Подпись _____

Выполнены работы по устранению неисправностей: _____

Исполнитель _____ Владелец _____

Ремонтное предприятие _____



Корешок талона на гарантийный ремонт
тепловентилятора ТВ 3/5 М

Талон на гарантийный ремонт
тепловентилятора ТВ 3/5 М

Тепловентилятор № _____
продан _____

« ____ » _____ 20 __ г.

Штамп

Подпись продавца _____

Владелец и его адрес _____

Подпись _____

Выполнены работы по устранению неисправностей: _____

Исполнитель _____ Владелец _____

Ремонтное предприятие _____



Корешок талона на гарантийный ремонт
тепловентилятора ТВ 3/5 М

Талон на гарантийный ремонт
тепловентилятора ТВ 3/5 М

Тепловентилятор № _____
продан _____

« ____ » _____ 20 __ г.

Штамп

Подпись продавца _____

Владелец и его адрес _____

Подпись _____

Выполнены работы по устранению неисправностей: _____

Исполнитель _____ Владелец _____

Ремонтное предприятие _____

