

Россия
ОАО «Ярославский завод «Красный Маяк»

СИСТЕМА
УПРАВЛЕНИЯ КАЧЕСТВОМ



сертифицирована
DQS согласно
ISO 9001:2008

ОКП 48 3310

ВИБРОСТОЛЫ

типа ЭВ

РУКОВОДСТВО ПО ЭКСПЛУАТАЦИИ

12.001 РЭ

2011

Содержание

1	Общие сведения об изделии	3
2	Назначение изделия	4
3	Технические характеристики	4
4	Комплектность	4
5	Устройство и принцип работы	5
6	Указание мер безопасности	8
7	Подготовка изделия к работе и порядок работы	11
8	Техническое обслуживание, возможные неисправности и методы их устранения	11
9	Требования к хранению и транспортированию	12
10	Свидетельство о приемке	12
11	Гарантии изготовителя	12
12	Претензии и иски	13
13	Отзыв о работе	13

Руководство по эксплуатации (далее РЭ) составлено как объединенный документ, содержащий техническое описание изделия, указания по его эксплуатации.

В связи с постоянной работой по совершенствованию изделия, повышающей его надежность и улучшающей условия эксплуатации, в конструкции могут быть внесены изменения, не отраженные в данном РЭ.

1 Общие сведения об изделии

Вибростол ЭВ-_____

Технические условия – ТУ 4833-003-00239942-2003.

Наименование завода - изготовителя – ОАО «Ярославский завод «Красный Маяк»

Система менеджмента качества ОАО «Ярославский завод «Красный Маяк» сертифицирована органом по сертификации DQS, Германия, который является членом Международной сертификационной сети IQNet.

Система соответствует требованиям Международного стандарта DIN EN ISO 9001:2008, регистрационный номер сертификата № 071018 QM08.

Вибростолы сертифицированы на безопасность в соответствии с требованиями нормативных документов: ГОСТ Р МЭК 1029-1-94, ГОСТ 12.1.003-83.

Вибростолы сертифицированы (сертификат соответствия № РОСС RU .МЕ77 .B06074. Срок действия с 06.10.2009 по 06.10.2012 г. Орган по сертификации – АНО «РЭМС»).

Источником колебаний вибростола являются вибраторы электромеханические общего назначения. Вибраторы сертифицированы на безопасность в соответствии с требованиями нормативных документов: ГОСТ Р МЭК 1029-1-94, ГОСТ 12.1.003-83.

Вибраторы сертифицированы. Сертификат соответствия: для ИВ-107А, ИВ-127, ИВ-05-50Е № РОСС RU .МЕ77 .H00061. Срок действия с 09.11.2010 по 09.11.2013 г. Орган по сертификации – АНО «РЭМС»;

для ИВ-05-50, ИВ-11-50, ИВ-98Е, ИВ-20-50 № РОСС RU .МЕ77 .Н00015.
Срок действия с 06.10.2009 по 06.10.2012 г. Орган по сертификации – АНО «РЭМС»).

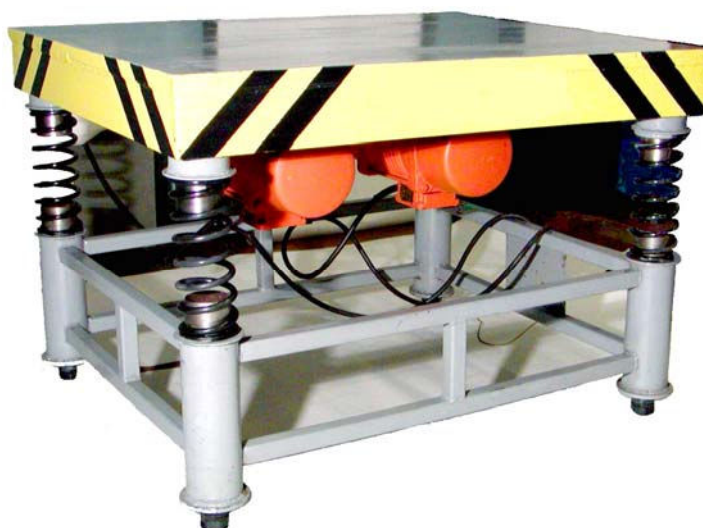


Рисунок 1 Вибростол

2 Назначение изделия

2.1 Вибростолы (рисунок 1) предназначены для уплотнения бетонных смесей при изготовлении облицовочной и тротуарной плитки, блоков и плит общей массой от 30 до 300 кг или других изделий по требованию заказчика.

2.2 Вибростолы соответствуют исполнению У категории 2 ГОСТ 15150-69.

3 Технические характеристики

3.1 Основные технические характеристики и размеры вибростолов указаны в таблице 1.

4 Комплектность

4.1 В комплект поставки вибростола должны входить:

- вибростол - 1 шт.
- руководство по эксплуатации - 1 экз.
- руководство по эксплуатации на вибратор - 2 экз.

5 Устройство и принцип работы

5.1 Вибростол состоит из подвижной рабочей части, смонтированной на подпружиненных опорах. На подвижной рабочей части установлены два вибратора, (или один вибратор с направленными колебаниями), создающие вертикально направленные колебания, передаваемые форме и вибрируемой массе, установленных горизонтально на подвижной рабочей части. За счет колебаний (вибрации) происходит уплотнение бетонной смеси или другого материала, находящегося в форме.

5.2 Монтаж выводных проводов в клеммной коробке выполнен на напряжение трехфазной сети 380 В, 42 В, 220/380 В и однофазной сети 220 В, в зависимости от примененных вибраторов. На предприятии - изготовителе предварительно выполнен монтаж вибраторов для получения направленных колебаний.

5.3 Питание вибростола осуществляется медным многожильным кабелем сечением каждой жилы не менее 1,5 мм².

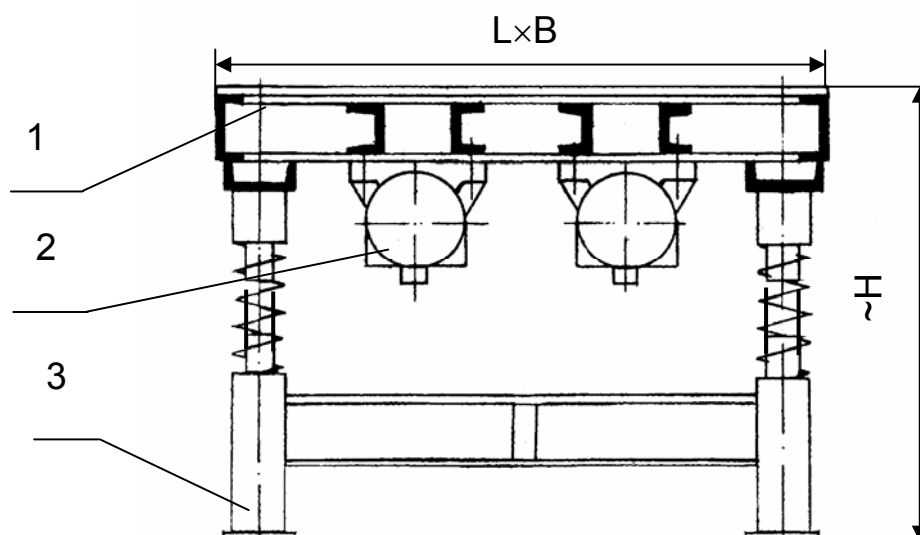


Рисунок 2 Габаритные размеры вибростолов

1. ПОДВИЖНАЯ РАБОЧАЯ ЧАСТЬ, 2. ВИБРАТОР,
3. ОПОРА

Таблица 1

Тип вибростол а	Наименование показателей, единицы измерения													
	Амплитуда колебаний (расчетная),	Грузоподъемность, (тах)	Частота колебаний,	Мощность потребляемая,	Вибратор					Габаритные размеры, мм			Масса,	
					Тип	Количество,	Мощность потребляемая,	Напряжение,	Частота тока,	Длина	Ширина	Высота		
	мм	кг	мин ⁻¹	кВт		шт.	кВт	В	Гц				кг	
ЭВ-340-00	0,3...0,6	300	3000	3,0	ИБ-107А	2	1,5	380	50	1980	980	720	540	
ЭВ-340-01								42					530	
ЭВ-340-02				2,05	380		210							
ЭВ-340-03					4,1			ИБ-20-50					220	
ЭВ-341	0,2...0,4	150	3000	1,0	ИБ-05-50	2	0,5	380	50	730	480	720	145	
ЭВ-341-01								42					150	
ЭВ-341-02								220					145	
ЭВ-341-03													150	
ЭВ-341-04													145	
ЭВ-342	0,2...0,4	150	3000	1,0	ИБ-05-50	2	0,5	380	50	980	480	720	170	
ЭВ-342-01								178						
ЭВ-342-02								42					170	
ЭВ-342-03													170	
ЭВ-342-04								220					170	
ЭВ-342-05													180	
ЭВ-343	0,4...0,7	150	3000	1,94	ИБ-11-50	2	0,97	380	50	980	730	720	200	
ЭВ-343-01				210										
ЭВ-343-02				1,8				ИБ-98Е					0,9	200
ЭВ-343-03			0,2...0,4	3000	1,0		ИБ-05-50Е	0,5					220	190
ЭВ-343-04			0,4...0,7	3000	1,8		ИБ-98Е	09					210	

Продолжение таблицы 1

Тип вибростол а	Наименование показателей, единицы измерения																
	Амплитуда колебаний, (расчетная)	Грузоподъемность, (max)	Частота колебаний,	Мощность потребляемая,	Вибратор					Габаритные размеры, мм			Масса,				
					Тип	Количество,	Мощность потребляемая,	Напряжение,	Частота тока,	Длина	Ширина	Высота					
мм	кг	мин ⁻¹	кВт		Шт.	кВт	В	Гц				кг					
ЭВ-344	0,3...0,7	150	3000	1,94	ИВ-11-50	2	0,97	380	50	1480	730	720	290				
ЭВ-344-01													280				
ЭВ-344-02												42	850	295			
ЭВ-344-03													600	275			
ЭВ-344-04												1,8	ИВ-98Е	0,9	220	720	280
ЭВ-345	0,2...0,5	250	3000	1,94	ИВ-11-50	2	0,97	380	50	1480	980	720	330				
ЭВ-345-01													220/380	340			
ЭВ-345-02													380	350			
ЭВ-345-03																	
ЭВ-345-04													1,8	ИВ-98Н	0,9	42	335
ЭВ-345-05													1,94	ИВ-11-50	0,97		330
ЭВ-345-06													1,8	ИВ-98Е	0,9	220	330
ЭВ-345-07																42	350
ЭВ-345-08													1,94	ИВ-11-50	0,97	380	
ЭВ-346	0,2...0,3	80	3000	0,5	ИВ-05-50 на подставке	1	0,5	380	50	480	480	720	125				
ЭВ-346-01														128			
ЭВ-346-02													42	125			
ЭВ-346-03	0,78...1,66	6	1500	0,12	ИВ-127 на подставке	1	0,12	220/380	50	480	480	720	128				
ЭВ-346-04	0,2...0,3	80	3000	0,5	ИВ-05-50Е на подставке	1	0,5	220					125				
ЭВ-346-05															130		
ЭВ-346-06																129	

6 Указание мер безопасности

6.1 Конструкция вибростола должна соответствовать требованиям ГОСТ 12.2.007.0-75, ГОСТ 12.2.011-75, ГОСТ Р МЭК 1029.1-94, «Правил устройства электроустановок», «Правил технической эксплуатации электроустановок потребителей», «Межотраслевых правил по охране труда (правила безопасности) при эксплуатации электроустановок потребителей» (ПОТ РМ-016-2001, РД 153-34.0-03.150-00).

Требования к вибрационным характеристикам виброактивных машин и шуму на рабочих местах установлены в разделе 5.4 Руководства Р 2.2.2006-05 «Руководство по гигиенической оценке факторов рабочей среды и трудового процесса. Критерии и классификация условий труда» и ГОСТ 12.1.012-90 «Вибрационная безопасность. Общие требования».

6.2 Шумовые характеристики вибростолов – октавные уровни и скорректированный уровень звуковой мощности определяются по ГОСТ 23941-79, ГОСТ 27408-87, ГОСТ Р 51401-99, СН 2.2.4/2.1.8.562-96 «Шум на рабочих местах, в помещениях жилых, общественных зданий и на территории жилой застройки» и не должны превышать значений, указанных в таблице 2.

Таблица 2

Тип вибросто ла	Среднегеометрические частоты октавных полос, Гц								Корректиро ванный уровень звуковой мощности, дБА
	63	125	250	500	1000	2000	4000	8000	
	Уровни звуковой мощности, дБ								
ЭВ-340	108	100	90	98	90	88	83	78	96
ЭВ-341	94	96	87	93	88	87	84	82	87
ЭВ-342	95	96	88	94	90	87	84	93	88
ЭВ-343	105	99	89	97	89	87	82	77	95
ЭВ-344	106	100	90	97	90	87	82	78	96
ЭВ-345	105	100	91	98	91	88	83	78	97
ЭВ-346	95	91	82	89	86	83	80	78	85

6.3 Шумовая характеристика рабочего места оператора вибростола-эквивалентный уровень звука в контрольной точке на рабочем месте

или в зоне обслуживания определяется по ГОСТ 23941-79, ГОСТ 12.1.023-80, ГОСТ 12.1.050-86, должен соответствовать ГОСТ 12.1.003-80 и не должен превышать значений, указанных в таблице 3 с учетом суммарного времени работы оператора на рабочем месте (п.6.6).

Таблица 3

Среднегеометрические частоты октавных полос, Гц								Эквивалентный уровень звука, дБА
63	125	250	500	1000	2000	4000	8000	
Уровни звуковой мощности, дБ								
95	87	82	78	75	73	71	69	80

6.4 Вибрационная характеристика рабочего места оператора (норма безопасности от действия общей вибрации, передающейся на тело сидящего или стоящего оператора) – логорифмический уровень скорректированного значения виброскорости определяется по ГОСТ 12.1.012-90, СанПиН 2.2.2.540-96 «Гигиенические требования к ручным инструментам и организации работ» и не должен превышать значений, указанных в таблице 4 с учетом суммарного времени работы оператора на рабочем месте (п.6.6).

Таблица 4

Среднегеометрические частоты октавных полос, Гц						Скорректированный уровень виброскорости, дБ
2	4	8	16	31,5	63	
Уровни виброскорости общей вибрации, дБ						
108	99	93	92	92	92	92

Контроль вибрационной характеристики производится по ГОСТ 12.1.012-90, ГОСТ 16519-79, СН 2.2.4/2.1.8.566-96 «Производственная вибрация, вибрация в помещениях жилых и общественных зданиях».

6.5 При работе с вибростолами необходимо:

- руководствоваться СП 2.2.2.1327-03 «Гигиенические требования к организации технологических процессов, производственному оборудованию и рабочему инструменту»;

- использовать:
- индивидуальные средства защиты для рук от действия локальной вибрации в соответствии с ГОСТ 12.4.002-99;
- индивидуальные средства виброизоляции от действия общей вибрации в соответствии с ГОСТ 26568--85;
- коллективные средства виброизоляции и динамического виброгашения от действия общей вибрации на рабочих местах;
- индивидуальные средства защиты органов слуха от действия производственного шума (противошумные наушники группы Б) в соответствии с ГОСТ Р 12.4.208-99.

6.6 Допустимое суммарное время работы оператора в контакте с общей и (или) локальной вибрацией, режим работы и отдыха, а также в процессе воздействия на него акустического шума за время рабочей смены – 8 часов контролируется эксплуатирующей организацией в процессе аттестации или паспортизации рабочих мест и устанавливается в соответствии с Руководством Р 2.2.2006-05.

6.7 Указание мер безопасности на вибратор, которым комплектуется вибростол, согласно одноименному разделу Руководства по эксплуатации на данный вибратор (см. раздел 6 РЭ).

6.8 Для обеспечения безопасной работы вибростола электропитание вибратора от трехфазной сети 220 В и 380 В осуществляется через устройство защитно - отключающее (УЗО) - в комплект поставки не входит.

Питание однофазных вибраторов, установленных на вибростолах, осуществляется от однофазной сети переменного тока частотой 50 Гц и напряжением 220 В через устройство электрозащитного отключения (УЗО).

Класс защиты от поражения электрическим током – 1 по ГОСТ Р МЭК 536-94.

6.9 Вибростолы должны быть заземлены.

6.10 Вибростолы должны быть установлены на плоскую поверхность пола, фундамент, при необходимости (п. 6.4) на виброопоры. Неплоскостность поверхности, на которую установлен вибростол, не более 2 мм на 1000 мм.

7 Подготовка изделия к работе и порядок работы

7.1 Перед пуском вибростола проверить:

- наличие заземления;
- надежность затяжки резьбовых соединений;
- столешница должна свободно перемещаться на пружинах;
- не допускается соприкосновение столешницы с другими предметами, препятствующими свободному перемещению;
- не допускается загрязнение пружин, стаканов и втулок, препятствующих свободному перемещению столешницы.

Внимание! После 5 и 60 мин. работы вибростола (приблизительно) обязательно подтянуть крепежные болты.

7.2 Произвести пробные пуски вибростола.

7.3 Форма с вибрируемой смесью устанавливается на основание вибростола симметрично относительно его осей и при необходимости закрепляется.

7.4 Вибрирование смеси производится в соответствии с принятым техпроцессом по изготавливаемому изделию.

7.5 Подготовка вибратора к работе и порядок работы - согласно одноименному разделу Руководства по эксплуатации на вибратор (см. раздел 7 РЭ).

8 Техническое обслуживание, возможные неисправности и методы их устранения

Согласно одноименному разделу Руководства по эксплуатации на вибратор, которым комплектуется вибростол (см. разделы 8,9 РЭ).

9 Требования к хранению и транспортированию

9.1 Вибростолы должны храниться в сухом помещении.

Условия хранения – 2, условия транспортирования – 5 по ГОСТ 15150-69.

9.2 Утилизация.

Вышедшие из строя вибростолы не представляют опасность для здоровья человека и окружающей среды.

Материалы, из которых изготовлены детали вибростолов (сталь, медь, алюминий), поддаются внешней переработке и могут быть реализованы по усмотрению потребителя.

Детали вибростолов, изготовленные с применением изоляционных материалов, могут быть захоронены.

10 Свидетельство о приемке

Вибростол ЭВ-340-00, ЭВ-340-01, ЭВ-340-02, ЭВ-340-03, ЭВ-341, ЭВ-341-01, ЭВ-341-02, ЭВ-341-03, ЭВ-341-04, ЭВ-342, ЭВ-342-01, ЭВ-342-02, ЭВ-342-03, ЭВ-342-04, ЭВ-342-05, ЭВ-343, ЭВ-343-01, ЭВ-343-02, ЭВ-343-03, ЭВ-343-04, ЭВ-344, ЭВ-344-01, ЭВ-344-02, ЭВ-344-03, ЭВ-344-04, ЭВ-345, ЭВ-345-01, ЭВ-345-02, ЭВ-345-03, ЭВ-345-04, ЭВ-345-05, ЭВ-345-06, ЭВ-345-07, ЭВ-346, ЭВ-346-01, ЭВ-346-02, ЭВ-346-03, ЭВ-346-04, ЭВ-346-05, ЭВ-346-06 _____ заводской № _____ изготовлен и принят в соответствии с обязательными требованиями государственных стандартов, действующей технической документацией и признан годным для эксплуатации.

Контролер ОТК _____

Дата: _____ 201__ г.

11 Гарантии изготовителя

11.1 Гарантийный срок.

Изготовитель гарантирует соответствие вибростола требованиям ТУ 4833-003-00239942-2003 при соблюдении потребителем условий эксплуатации, транспортирования и хранения.

Гарантийный срок службы вибростола - 12 месяцев со дня ввода в эксплуатацию, но не более 18 месяцев со дня отгрузки с завода – изготовителя.

11.2 Показатели надежности.

Средняя наработка до отказа должна соответствовать величинам, указанным в Руководстве по эксплуатации на вибратор, которым комплектуется вибростол (см. раздел 12 РЭ).

12 Претензии и иски

Действия по претензиям и искам, вытекающие из поставки продукции ненадлежащего качества - в соответствии с законодательством РФ и договором (контрактом) на поставку.

13 Отзыв о работе

1. Наименование и адрес предприятия

2. Вибростол _____ заводской № _____
Дата выпуска (год и месяц выпуска) _____

3. Дата ввода в эксплуатацию и виды выполняемых работ.

4. Количество отработанных часов с начала эксплуатации.

5. Коэффициент использования по времени.

6. Отзывы за время эксплуатации.

Ваши отзывы о работе вибростолов, пожалуйста, отправляйте по адресу:

150008, г. Ярославль, пр. Машиностроителей, 83,

ОАО «Ярославский завод “Красный Маяк”.

Тел./факс: (4852) 49 – 05 – 50.

Конструкторско-технологический отдел: тел. (4852) 49 – 05 – 42.

E-mail: commerce@vibrators.ru, <http://www.vibrators.ru>

Представительство: г. Санкт-петербург, ул. Ванеева, д. 8

Тел. (812) 448-58-36; (495) 664-22-64; Факс (812) 380-14-42 доб. 1295

www.spb-vibrators.ru; info@spb.vibrators.ru