

OEU

OEU



**Robert Bosch GmbH**  
Power Tools Division  
70745 Leinfelden-Echterdingen  
Germany

[www.bosch-pt.com](http://www.bosch-pt.com)

1 609 929 T99 (2010.12) T / 79 EEU



1 609 929 T99

**PLL 360**

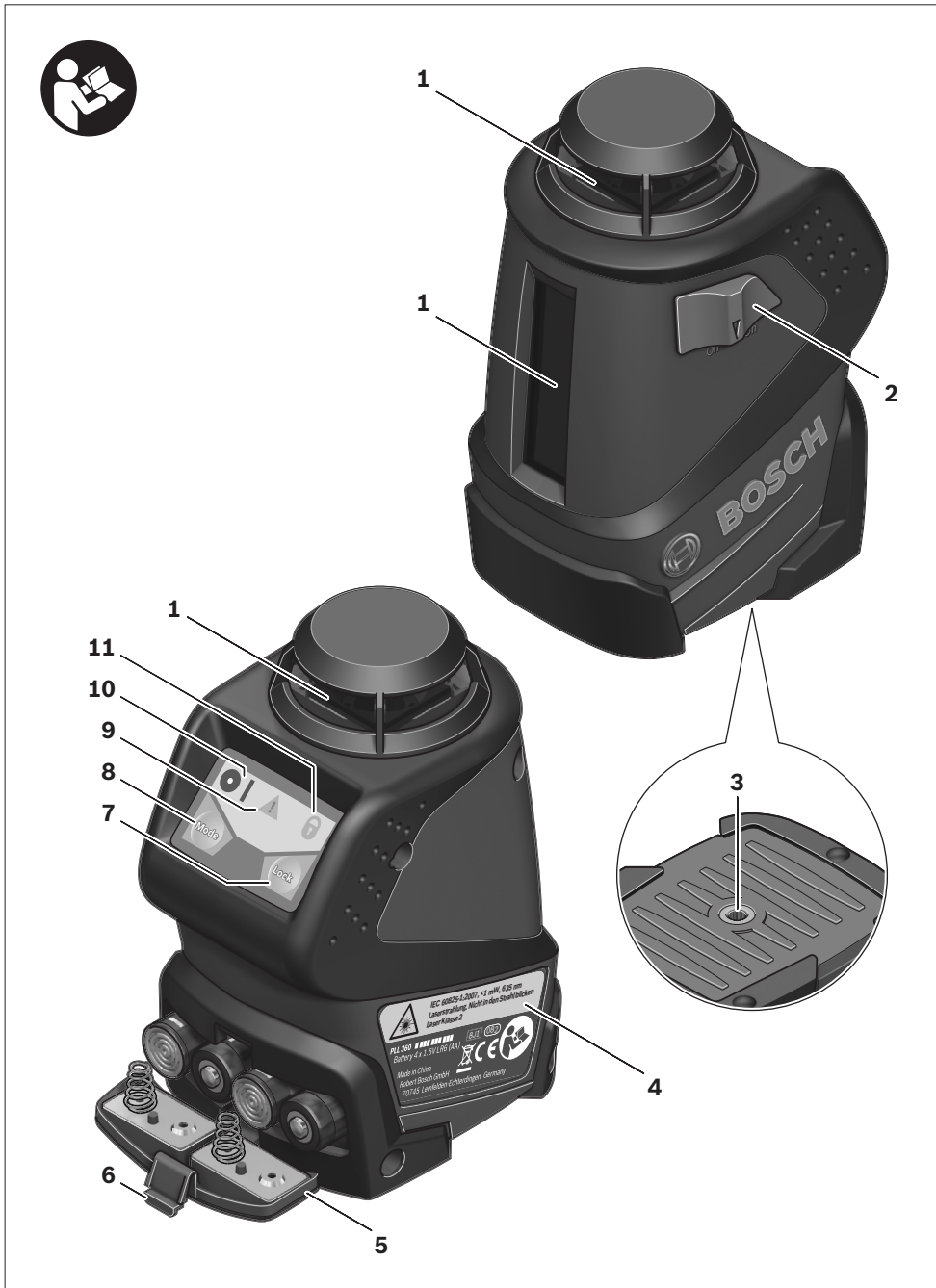
 **BOSCH**

**pl** Instrukcja oryginalna  
**cs** Původní návod k používání  
**sk** Pôvodný návod na použitie  
**hu** Eredeti használati utasítás  
**ru** Оригинальное руководство по эксплуатации  
**uk** Оригінальна інструкція з експлуатації  
**ro** Instrucțiuni originale

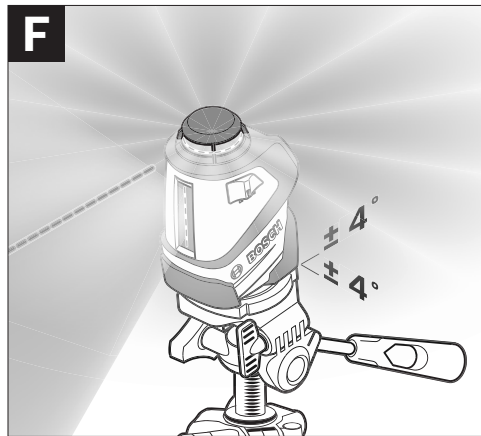
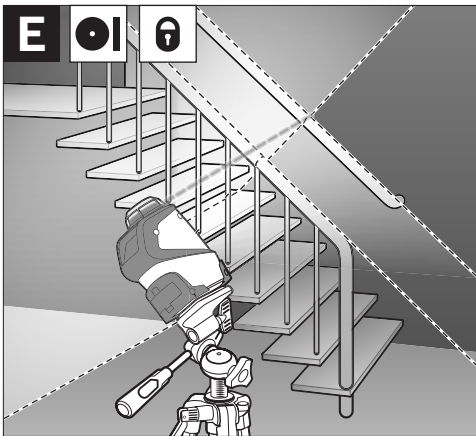
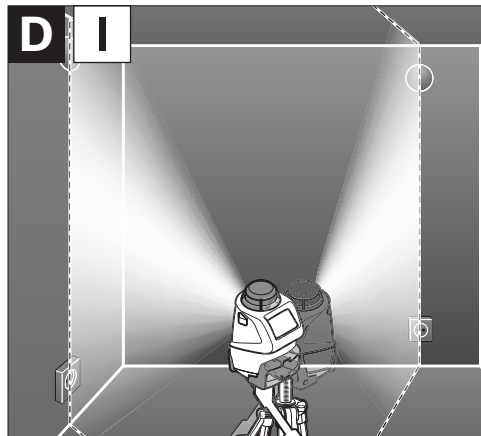
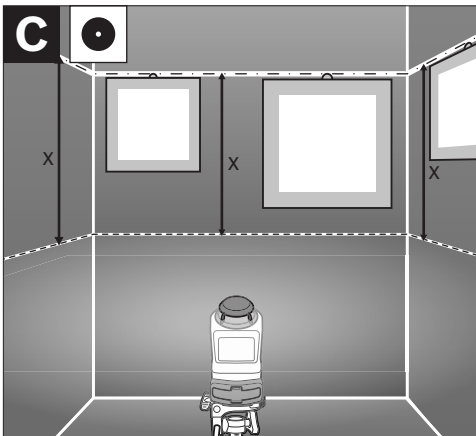
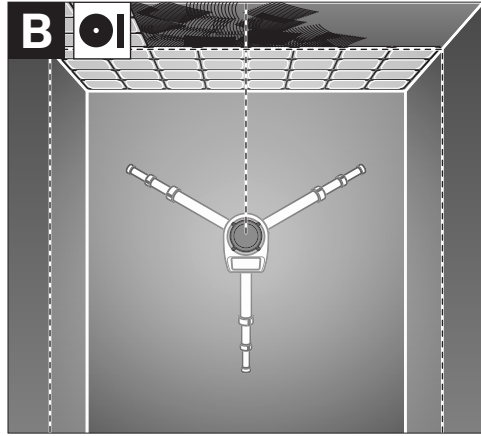
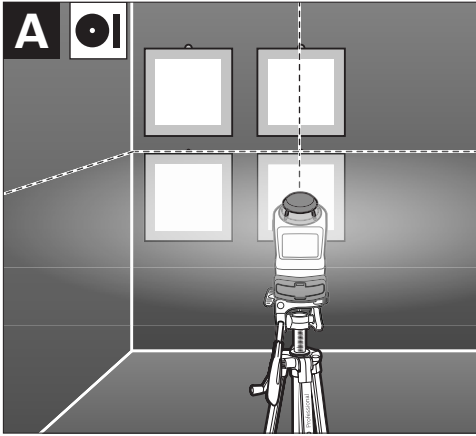
**bg** Оригинална инструкция  
**sr** Originalno uputstvo za rad  
**sl** Izvirna navodila  
**hr** Originalne upute za rad  
**et** Algupärane kasutusjuhend  
**lv** Instrukcijas oriģinālvalodā  
**lt** Originali instrukcija

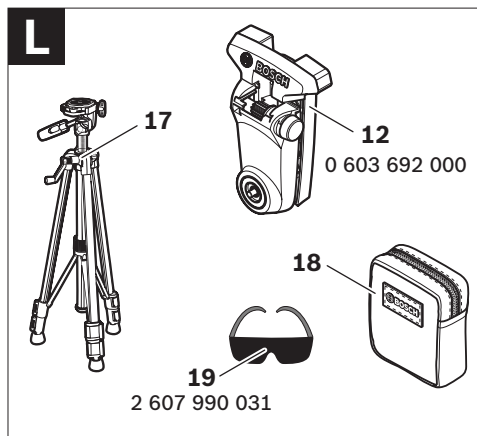
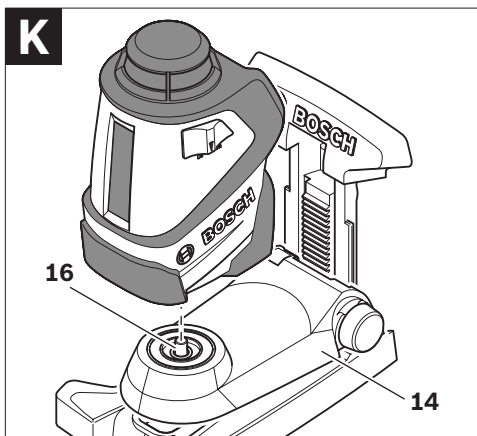
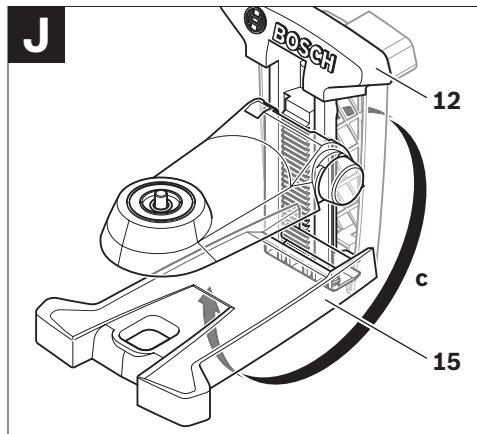
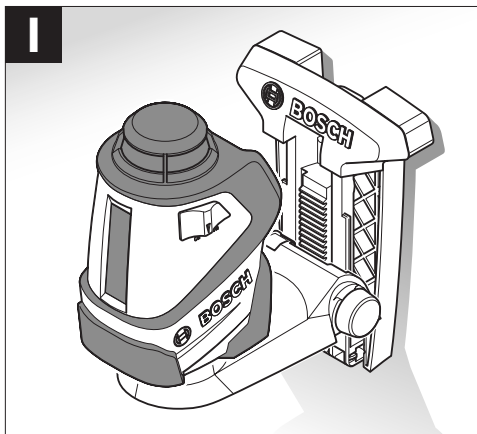
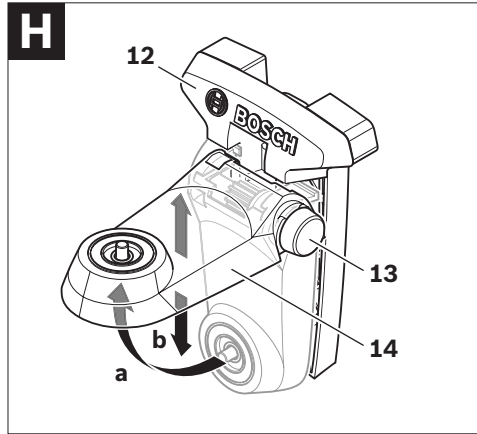
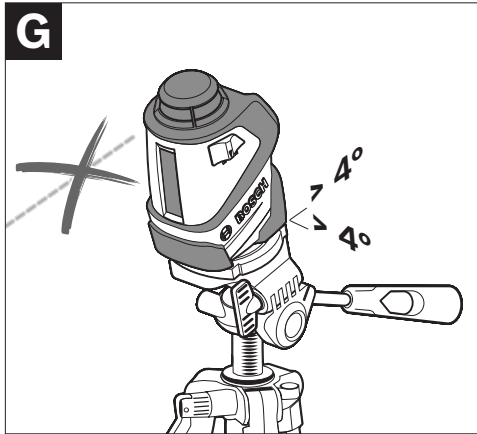


Polski .....	Strona	6
Česky .....	Strana	12
Slovensky .....	Strana	17
Magyar .....	Oldal	22
Русский .....	Страница	27
Українська .....	Сторінка	33
Română .....	Pagina	39
Български .....	Страница	44
Srpski .....	Strana	49
Slovensko .....	Stran	54
Hrvatski .....	Stranica	59
Eesti .....	Lehekülg	64
Latviešu .....	Lappuse	69
Lietuviškai .....	Puslapis	74



4 |





## Wskazówki bezpieczeństwa



Aby móc efektywnie i bezpiecznie pracować przy użyciu urządzenia pomiarowego, należy przeczytać wszystkie wskazówki i stosować się do nich. Należy dbać o czytelność tabliczek ostrzegawczych, znajdujących się na urządzeniu pomiarowym. **PROSIMY ZACHOWAĆ I STARANNIE PRZECHOWYWAĆ NINIEJSZE WSKAZÓWKI.**

- ▶ **Uwaga** – użycie innych, niż podane w niniejszej instrukcji, elementów obsługowych i regulacyjnych, oraz zastosowanie innych metod postępowania, może prowadzić do niebezpiecznej ekspozycji na promieniowanie laserowe.
- ▶ W zakres dostawy urządzenia pomiarowego wchodzi tabliczka ostrzegawcza z napisem w języku niemieckim (na schemacie urządzenia, znajdującym się na stronie graficznej, oznaczona jest ona numerem 4).



IEC 60825-1:2007, <1 mW, 635 nm  
Promieniowanie laserowe – Nie wpatrywać się w wiązkę – Urządzenie laserowe klasy 2

- ▶ Zaleca się jeszcze przed wprowadzeniem urządzenia do eksploatacji zakleić niemiecki tekst tabliczki wchodzącej w zakres dostawy etykietą w języku polskim.
- ▶ **Nie wolno kierować wiązki laserowej w stronę osób lub zwierząt, jak również wpatrywać się w wiązkę.** Niniejsze urządzenie pomiarowe emituje promieniowanie laserowe klasy 2 zgodnie z normą IEC 60825-1. Może ono spowodować oślepienie innych osób.
- ▶ **Nie należy używać okularów do pracy z laserem jako okularów ochronnych.** Okulary do pracy z laserem służą do lepszej identyfikacji plamki lub linii lasera, a nie do ochrony przed promieniowaniem laserowym.
- ▶ **Nie należy stosować okularów do pracy z laserem jako okularów słonecznych, ani używać ich w ruchu drogowym.** Okulary do pracy z laserem nie zapewniają całkowitej ochrony przed promieniowaniem UV i utrudniają rozróżnianie kolorów.

- ▶ **Napraw urządzenia pomiarowego powinien dokonywać jedynie wykwalifikowany personel, przy użyciu oryginalnych części zamiennych.** Tylko w ten sposób można zapewnić bezpieczną eksploatację przyrządu.
- ▶ **Nie wolno udostępniać laserowego urządzenia pomiarowego do użytkowania dzieciom.** Mogą one nieumyślnie oślepić siebie lub inne osoby.
- ▶ **Nie należy stosować tego urządzenia pomiarowego w otoczeniu zagrożonym wybuchem, w którym znajdują się łatwopalne ciecze, gazy lub pyły.** W urządzeniu pomiarowym może dojść do utworzenia iskier, które mogą spowodować zapłon pyłów lub oparów.

## Opis funkcjonowania

### Użycie zgodne z przeznaczeniem

Niniejszy przyrząd pomiarowy przeznaczony jest do wyznaczania i kontrolowania poziomów i pionów.

Urządzenie pomiarowe przeznaczone jest wyłącznie do zastosowań w zamkniętych pomieszczeniach.

### Przedstawione graficznie komponenty

Numeracja przedstawionych komponentów odnosi się do schematu urządzenia pomiarowego, znajdującego się na stronie graficznej.

- 1 Otwór wyjściowy wiązki laserowej
- 2 Włącznik/wyłącznik
- 3 Przyłącze do statywu 1/4"
- 4 Tabliczka ostrzegawcza lasera
- 5 Pokrywa wnęki na baterie
- 6 Blokada pokrywy wnęki na baterie
- 7 Przycisk do wyłączania funkcji automatycznej niwelacji
- 8 Przełącznik trybów pracy
- 9 Ostrzeżenie o niespoziomowaniu niwelatora
- 10 Wskaźnik trybu pracy
- 11 Wskaźnik pracy bez automatycznej niwelacji

- 12 Uchwyt uniwersalny\*
- 13 Pokrętko uchwytu
- 14 Płyta mocująca uchwytu
- 15 Podstawa uchwytu
- 16 Śruba 1/4" uchwytu
- 17 Statyw\*
- 18 Futerał
- 19 Okulary do pracy z laserem\*

\* Przedstawiony na rysunkach lub opisany osprzęt nie wchodzi w skład wyposażenia standardowego.

### Dane techniczne

Laser krzyżowy	PLL 360
Numer katalogowy	3 603 F63 000
Zasięg roboczy (średnica) do ok. <sup>1)</sup>	20 m
Dokładność niwelacji	±0,4 mm/m
Zakres samoniwelacji typowy	±4°
Czas niwelacji typowy	4 s
Temperatura pracy	+5 °C ... +40 °C
Temperatura przechowywania	-20 °C ... +70 °C
Relatywna wilgotność powietrza maks.	90 %
Klasa lasera	2
Typ lasera	635 nm, <1 mW
C <sub>6</sub>	1
Przyłącze statywu	1/4"
Baterie	4 x 1,5 V LR6 (AA)
Akumulatory	4 x 1,2 V HR6 (AA)
Czas pracy ok.	12 h
Ciężar odpowiednio do EPTA-Procedure 01/2003	0,5 kg
Wymiary	125 x 85 x 70 mm

1) Zasięg pracy może się zmniejszyć przez niekorzystne warunki otoczenia (np. bezpośrednie promienie słoneczne).

Należy zwracać uwagę na numer katalogowy na tabliczce znamionowej nabytego narzędzia pomiarowego, poszczególne nazwy handlowe pojedynczych narzędzi pomiarowych mogą się różnić.

## Montaż

### Wkładanie/wymiana baterii

Zaleca się eksploatację urządzenia pomiarowego przy użyciu baterii alkaliczno-manganowych lub akumulatorów.

Aby otworzyć pokrywkę wnęki na baterie **5**, należy wcisnąć blokadę **6** i odchylić pokrywkę. Włożyć baterie lub ogniwa akumulatorowe do wnęki. Przy wkładaniu należy zwrócić uwagę na prawidłową biegunowość – postępować zgodnie ze schematem umieszczonym na wewnętrznej stronie pokrywki wnęki na baterie.

Baterie lub akumulatory należy zawsze wymieniać kompletami. Należy stosować tylko baterie lub akumulatory pochodzące od tego samego producenta i o jednakowej pojemności.

► **Jeżeli urządzenie pomiarowe nie będzie przez dłuższy czas używane, należy wyjąć z niego baterie lub akumulatory.** Nieużywane przez dłuższy czas baterie i akumulatory mogą ulec korozji i ulec samorozładowaniu.

## Praca urządzenia

### Włączenie

- ▶ **Urządzenie pomiarowe należy chronić przed wilgocią i bezpośrednim napromieniowaniem słonecznym.**
- ▶ **Narzędzie należy chronić przed ekstremalnie wysokimi lub niskimi temperaturami, a także przed wahaniami temperatury.** Nie należy go na przykład pozostawiać na dłuższy okres czasu w samochodzie. W przypadku, gdy urządzenie pomiarowe poddane było większym wahaniom temperatury, należy przed użyciem odczekać, aż powróci ono do normalnej temperatury. Ekstremalnie wysokie lub niskie temperatury, a także silne wahania temperatury mogą mieć negatywny wpływ na precyzję pomiaru.
- ▶ **Należy zapobiegać silnym uderzeniom lub upuszczeniu narzędzia pomiarowego.** Uszkodzone urządzenie pomiarowe może dokonywać niedokładnych pomiarów. Dlatego po każdym silnym uderzeniu lub upuszczeniu urządzenia należy w ramach kontroli porównać linię lasera z wyznaczoną już wcześniej poziomą lub pionową linią odniesienia.
- ▶ **Urządzenie pomiarowe należy transportować w stanie wyłączonym.** Wyłączenie powoduje automatyczną blokadę jednostki wahadłowej, która przy silniejszym ruchu mogłaby ulec uszkodzeniu.

### Włączanie/wyłączenie

Aby **włączyć** urządzenie pomiarowe, należy ustawić włącznik/wyłącznik **2** w pozycji „On”. Natychmiast po włączeniu urządzenia pomiarowego z każdego z otworów wyjściowych **1** wysyłane są wiązki lasera.

- ▶ **Nie wolno kierować wiązki laserowej w stronę osób i zwierząt, jak również spoglądać w wiązkę (nawet przy zachowaniu większej odległości).**

Aby **wyłączyć** urządzenie pomiarowe, należy ustawić włącznik/wyłącznik **2** w pozycji „Off” (wyłączony). Wyłączenie powoduje automatyczną blokadę jednostki wahadłowej.

- ▶ **Nie wolno zostawiać włączonego urządzenia pomiarowego bez nadzoru, a po zakończeniu użytkowania należy je wyłączyć.** Wiązka lasera może spowodować oślepienie osób postronnych.

### Rodzaje pracy

Po włączeniu, urządzenie pomiarowe znajduje się w trybie pracy liniowo-krzyżowym z automatyczną kontrolą poziomowania.

Aby zmienić tryb pracy, należy wciskać przełącznik „Mode” **8** do momentu ukazania się pożądanego trybu pracy, co będzie sygnalizowane po przez zapalenie się odpowiedniego wskaźnika **10**.

Możliwy jest wybór między następującymi trybami pracy:

Wskaźnik	Rodzaj pracy
	<b>Tryb pracy krzyżowej</b> (zob. rys. A, B i E): Urządzenie pomiarowe emituje jedną poziomą płaszczyznę laserową (obracająca się o 360° linia lasera) i jedną pionową linię lasera.
	<b>Tryb pracy w poziomie</b> (zob. rys. C): Urządzenie pomiarowe generuje poziomą płaszczyznę laserową.
	<b>Tryb pracy w pionie</b> (zob. rys. D): Urządzenie pomiarowe emituje pionową linię lasera.





Każdy z trzech trybów pracy może być wybrany zarówno z włączoną jak i z wyłączoną funkcją automatycznej niwelacji.



## Funkcja automatycznej niwelacji (poziomowania)

### Zastosowanie funkcji automatycznej niwelacji (zob. rys. F–G)

Podczas pracy w trybie automatycznej niwelacji wskaźnik **11** powinien być wygaszony. W przeciwnym wypadku należy ponownie włączyć system automatycznej niwelacji za pomocą przycisku „Lock“ **7**, tak aby wskaźnik **11** wygasł.

Ustawić urządzenie na poziomym, stabilnym podłożu, zamocować je w uchwycie mocującym **12** lub na statywie **17**.

Funkcja automatycznej niwelacji automatycznie wyrównuje nierówności w zakresie samopoziomowania, wynoszącym  $\pm 4^\circ$ . Zatrzymanie się linii laserowych oznacza zakończenie niwelacji.

Jeżeli przeprowadzenie automatycznej niwelacji nie jest możliwe, gdyż np. gdy powierzchnia podłoża, na którym stoi urządzenie pomiarowe odbiega od poziomu o więcej niż  $4^\circ$ , symbol ostrzegawczy **9** świeci się na czerwono, a laser wyłączany jest w sposób automatyczny. W tym wypadku należy ustawić urządzenie pomiarowe w poziomej pozycji i odczekać jego samopoziomowanie się. Po powrocie urządzenia pomiarowego do zakresu samopoziomowania, wynoszącego  $\pm 4^\circ$ , symbol ostrzegawczy **9** gaśnie, a laser włącza się samoczynnie.

Poza zakresem samopoziomowania, wynoszącym  $\pm 4^\circ$  praca z zastosowaniem funkcji automatycznej niwelacji nie jest możliwa, gdyż niemożliwe jest zagwarantowanie, że linie lasera przebiegać będą prostopadle do siebie.

W razie wstrząsów lub zmiany położenia pracującego urządzenia pomiarowego, dokonuje ono ponownie automatycznej samoniwelacji. Aby uniknąć błędów w pomiarze należy w przypadku ponownej niwelacji skontrolować pozycję poziomej lub pionowej linii lasera w odniesieniu do punktów referencyjnych.

### Praca po dezaktywacji funkcji automatycznej niwelacji (zob. rys. E)

Do pracy bez funkcji automatycznej niwelacji należy wcisnąć przycisk „Lock“ **7**. Gdy funkcja automatycznej niwelacji jest wyłączona, wskaźnik **11** świeci się na czerwono.

Jeżeli urządzenie pomiarowe ma wyłączoną funkcję automatycznej niwelacji, można je trzymać w ręku lub postawić na nadającym się do tego celu podłożu. W trybie pracy krzyżoliniowym obie linie lasera nie muszą koniecznie przebiegać prostopadle względem siebie.

### Wskazówki dotyczące pracy

- ▶ **Do zaznaczania należy używać zawsze tylko środka linii lasera.** Szerokość linii laserowej zmienia się w zależności od odległości.

### Praca ze statywem

Aby uzyskać stabilną, regulowaną na wysokość podstawę do wykonywania pomiarów, zaleca się użycie statywu **17**. Urządzenie pomiarowe wraz z zamontowanym przyłączem **3** przykręcić do statywu **17**, z gwintem przyłączeniowym 1/4" lub do dowolnego dostępnego w handlu detalicznym statywu fotograficznego i zamocować je za pomocą śruby ustawczej na statywie.

Przed włączeniem urządzenia pomiarowego, należy z grubsza wyregulować statyw.

### Mocowanie za pomocą uchwytu uniwersalnego (osprzęt) (zob. rys. H–K)

Korzystając z uchwytu uniwersalnego **12** urządzenie pomiarowe można mocować na pionowych płaszczyznach. Uchwyt uniwersalny można stosować również jako statyw naziemny; ułatwia on zmienianie położenia urządzenia pomiarowego na wysokość.

Odchylić do góry płytkę mocującą **14** uchwytu uniwersalnego **12**, jak pokazano na rysunku **(a)**, tak aby zablokowała się w tej pozycji. Za pomocą pokrętki **13** można przekręcić płytkę mocującą w dół **(b)**, ustawiając ją na požądanej wysokości.

Aby użyć uchwytu uniwersalnego **12** jako uchwytu ściennego, należy zamontować go z odchylną płytką mocującą i w miarę możliwości w pozycji pionowej. Uchwyt należy zabezpieczyć przed osunięciem się, stosując na przykład śrubę mocującą (dostępną w handlu).

Aby zastosować uchwyt uniwersalny jako statyw stołowy, należy odchylić podstawę **15** tak, aby znajdowała się ona w pozycji równoległej do płytki mocującej **(c)**.

Wkręcić śrubę 1/4" **16** przynależną do uchwytu ściennego do przyłącza statywu **3**, znajdującym się na urządzeniu pomiarowym.

Przed włączeniem urządzenia pomiarowego, należy z grubsza wyregulować uchwyt uniwersalny **12**.

Aby złożyć uchwyt uniwersalny **12**, należy docisnąć podstawę **15** do tylnej części uchwytu. Ustawić płytę mocującą **14** za pomocą pokrętki **13** w najwyższej pozycji. Docisnąć płytkę mocującą do dołu, do tylnej części uchwytu.

### Okulary do pracy z laserem (osprzęt)

Okulary do pracy z laserem odfiltrowują światło zewnętrzne. Dzięki temu czerwone światło lasera jest znacznie uwydatnione.

- ▶ **Nie należy używać okularów do pracy z laserem jako okularów ochronnych.** Okulary do pracy z laserem służą do lepszej identyfikacji plamki lub linii lasera, a nie do ochrony przed promieniowaniem laserowym.
- ▶ **Nie należy stosować okularów do pracy z laserem jako okularów słonecznych, ani używać ich w ruchu drogowym.** Okulary do pracy z laserem nie zapewniają całkowitej ochrony przed promieniowaniem UV i utrudniają rozróżnianie kolorów.

## Konserwacja i serwis

### Konserwacja i czyszczenie

Urządzenie pomiarowe należy przechowywać i transportować tylko w znajdującej się w wyposażeniu standardowym torbie ochronnej.

Narzędzie pomiarowe należy utrzymywać w czystości.

Nie wolno zanurzać urządzenia pomiarowego w wodzie ani innych cieczach.

Zanieczyszczenia należy usuwać za pomocą wilgotnej, miękkiej ściereczki. Nie używać żadnych środków czyszczących ani zawierających rozpuszczalnik.

W szczególności należy regularnie czyścić płaszczyny przy otworze wylotowym wiązki laserowej, starannie usuwając kłaczki kurzu.

Jeśli urządzenie pomiarowe, mimo starannych metod produkcji i kontroli uległoby awarii, naprawę powinien przeprowadzić autoryzowany serwis elektronarzędzi firmy Bosch. Nie wolno samemu otwierać urządzenia pomiarowego.

Przy wszystkich zapytaniach i zamówieniach części zamiennych, proszę podać koniecznie 10 cyfrowy numer katalogowy podany na tabliczce znamionowej urządzenia pomiarowego.

W przypadku konieczności naprawy, urządzenie pomiarowe należy odesłać w futerale **18**.

### Obsługa klienta oraz doradztwo techniczne

Ze wszystkimi pytaniami, dotyczącymi naprawy i konserwacji nabytego produktu oraz dostępu do części zamiennych prosimy zwracać się do punktów obsługi klienta. Rysunki techniczne oraz informacje o częściach zamiennych można znaleźć pod adresem:

**www.bosch-pt.com**

Zespół doradztwa technicznego firmy Bosch służy pomocą w razie pytań związanych z zakupem produktu, jego zastosowaniem oraz regulacją urządzeń i osprzętu.

#### Polska

Robert Bosch Sp. z o.o.  
Serwis Elektronarzędzi  
Ul. Szyszkowa 35/37  
02-285 Warszawa  
Tel.: +48 (022) 715 44 60  
Faks: +48 (022) 715 44 41  
E-Mail: bsc@pl.bosch.com  
Infolinia Działu Elektronarzędzi:  
+48 (801) 100 900  
(w cenie połączenia lokalnego)  
E-Mail: elektronarzedzia.info@pl.bosch.com  
www.bosch.pl

### Usuwanie odpadów

Urządzenia pomiarowe, osprzęt i opakowanie powinny zostać dostarczone do utylizacji zgodnie z przepisami ochrony środowiska.

Urządzeń pomiarowych i akumulatorów/baterii nie wolno wyrzucać do odpadów domowych!

#### Tylko dla państw należących do UE:



Zgodnie z europejską wytyczną 2002/96/WE, niezdatne do użytku urządzenia pomiarowe, a zgodnie z europejską wytyczną 2006/66/WE uszkodzone lub zużyte akumulatory/baterie, należy zbierać osobno i doprowadzić do ponownego przetworzenia zgodnego z zasadami ochrony środowiska.

**Zastrzega się prawo dokonywania zmian.**

## Bezpečnostní upozornění



Čtete a respektujte veškeré pokyny, aby se s měřicím přístrojem pracovalo bezpečně a spolehlivě. Nikdy nezpůsobte varovné štítky na měřicím přístroji nerozpoznatelné. **TYTO POKYNY DOBRĚ USCHOVEJTE.**

- ▶ **Pozor – pokud se použije jiné než zde uvedené ovládací nebo seřizovací vybavení nebo provedou jiné postupy, může to vést k nebezpečné expozici zářením.**
- ▶ **Měřicí přístroj se dodává s varovným štítkem v němčině (v zobrazení měřicího přístroje na obrázkové straně označený číslem 4).**



- ▶ **Před prvním uvedením do provozu přečtěte německý text varovného štítku dodávanou samolepkou ve Vašem národním jazyce.**
- ▶ **Nikdy nesměřujte laserový paprsek na osoby nebo zvířata a ani sami se do paprsku laseru nedívejte.** Tento měřicí přístroj vytváří laserové záření třídy 2 podle IEC 60825-1. Tím můžete osoby oslnit.
- ▶ **Nepoužívejte brýle pro práci s laserem jako ochranné brýle.** Brýle pro práci s laserem slouží k lepšímu rozpoznání laserového paprsku, ale nechrání před laserovým paprskem.
- ▶ **Nepoužívejte brýle pro práci s laserem jako sluneční brýle nebo v silničním provozu.** Brýle pro práci s laserem nenabízejí kompletní ochranu před UV zářením a snižují vnímání barev.
- ▶ **Měřicí přístroj nechte opravit kvalifikovaným odborným personálem a jen originálními náhradními díly.** Tím bude zajištěno, že bezpečnost přístroje zůstane zachována.
- ▶ **Nenechte děti používat laserový měřicí přístroj bez dozoru.** Mohou neúmyslně oslnit osoby.
- ▶ **Nepracujte s měřicím přístrojem v prostředí s nebezpečím výbuchu, v němž se nacházejí hořlavé kapaliny, plyny nebo prach.** V měřicím přístroji se mohou vytvářet jiskry, jež zapálí prach nebo plyny.

## Funkční popis

### Určující použití

Měřicí přístroj je určen ke zjištění a kontrole vodorovných a kolmých čar.

Měřicí přístroj je výhradně vhodný pro provoz na uzavřených místech nasazení.

### Zobrazené komponenty

Číslování zobrazených komponent se vztahuje na zobrazení měřicího přístroje na obrázkové straně.

- 1 Výstupní otvor laserového paprsku
- 2 Spínač
- 3 Upnutí pro stativ 1/4"
- 4 Varovný štítek laseru
- 5 Kryt přihrádky baterie
- 6 Aretace krytu přihrádky pro baterie
- 7 Tlačítko pro vypnutí nivelační automatiky
- 8 Tlačítko druhů provozu
- 9 Výstraha nivelace
- 10 Ukazatel druhu provozu
- 11 Ukazatel práce bez nivelační automatiky
- 12 Univerzální úchytka\*
- 13 Otočný knoflík úchytky
- 14 Upínací deska úchytky
- 15 Základová deska úchytky
- 16 Šroub 1/4" úchytky
- 17 Stativ\*
- 18 Ochranná taška
- 19 Brýle pro práci s laserem\*

\* Zobrazené nebo popsané příslušenství nepatří do standardní dodávky.

## Technická data

Laser křížových přímek	PLL 360
Objednáací číslo	3 603 F63 000
Pracovní rozsah (průměr) až ca. <sup>1)</sup>	20 m
Přesnost nivelace	±0,4 mm/m
Rozsah samonivelace typicky	±4°
Doba nivelace typicky	4 s
Provozní teplota	+5 °C ... +40 °C
Skladovací teplota	-20 °C ... +70 °C
Relativní vlhkost vzduchu max.	90 %
Třída laseru	2
Typ laseru	635 nm, <1 mW
C <sub>6</sub>	1
Otvor stavivu	1/4"
Baterie	4 x 1,5 V LR6 (AA)
Akumulátory	4 x 1,2 V HR6 (AA)
Provozní doba ca.	12 h
Hmotnost podle EPTA-Procedure 01/2003	0,5 kg
Rozměry	125 x 85 x 70 mm

1) Pracovní rozsah může být díky nevhodným podmínkám okolí (např. přímé sluneční záření) zmenšen.  
Dbejte prosím objednáacího čísla na typovém štítku Vašeho měřicího přístroje, obchodní označení jednotlivých měřicích přístrojů se může měnit.

## Montáž

### Nasazení/výměna baterií

Pro provoz měřicího přístroje je doporučeno používání alkalicko-manganových baterií nebo akumulátorů.

Pro otevření krytu přihrádky pro baterie **5** zatlačte na aretaci **6** a kryt přihrádky pro baterie odklopte. Vložte baterie resp. akumulátory. Dbejte přitom na správnou polaritu podle vyobrazení na vnitřní straně krytu přihrádky pro baterie.

Nahradte vždy všechny baterie resp. akumulátory současně. Použijte pouze baterie nebo akumulátory jednoho výrobce a stejné kapacity.

- ▶ **Pokud měřicí přístroj delší dobu nepoužíváte, vyjměte z něj baterie resp. akumulátory.** Baterie a akumulátory mohou při delším skladování korodovat a samy se vybit.

## Provoz

### Uvedení do provozu

- ▶ **Chraňte měřicí přístroj před vlhkem a přímým slunečním zářením.**
- ▶ **Nevystavujte měřicí přístroj žádným extrémním teplotám nebo teplotním výkyvům.** Nenechávejte jej např. delší dobu ležet v autě. Při větších teplotních výkyvech nechte měřicí přístroj nejprve vytemperovat, než jej uvedete do provozu. Při extrémních teplotách nebo teplotních výkyvech může být omezena přesnost přístroje.
- ▶ **Vyhnete se prudkým nárazům nebo pádům měřicího přístroje.** Poškozením měřicího přístroje může být omezena přesnost. Po prudkém nárazu nebo pádu pro kontrolu porovnejte přímkou laseru se známou vodorovnou nebo svislou referenční přímkou.
- ▶ **Pokud měřicí přístroj přepravujete, vypněte jej.** Při vypnutí se kyvná jednotka zajistí, při prudkých pohybech se jinak může poškodit.

### Zapnutí – vypnutí

Pro **zapnutí** měřicího přístroje posuňte spínač **2** do polohy „On“. Měřicí přístroj vysílá ihned po zapnutí laserové paprsky z výstupních otvorů **1**.

- ▶ **Nesměřujte laserový paprsek na osoby nebo zvířata a nedívejte se sami do něj a to ani z větší vzdálenosti.**

Pro **vypnutí** měřicího přístroje posuňte spínač **2** do polohy „Off“. Při vypnutí se kyvná jednotka zajistí.

- ▶ **Neponechávejte zapnutý měřicí přístroj bez dozoru a po používání jej vypněte.** Mohly by být laserovým paprskem oslněny jiné osoby.

## Druhy provozu

Po zapnutí se měřicí přístroj nachází v provozu křížových příček s nivelační automatikou.

Pro změnu druhu provozu stlačte na tak dlouhou tlačítko druhů provozu „**Mode**“ **8**, až se požadovaný druh provozu zobrazí rozsvícením příslušného ukazatele druhu provozu **10**.

Na výběr jsou následující druhy provozu:

### Ukazatel Druh provozu



#### Provoz křížových příček

(viz obrázky A, B a E): měřicí přístroj vytváří jednu vodorovnou laserovou rovinu (360° rotující laserová příčka) a jednu svislou laserovou příčku.



#### Vodorovný provoz (viz obr. C):

měřicí přístroj vytváří jednu vodorovnou laserovou rovinu.



#### Svislý provoz (viz obr. D):

měřicí přístroj vytváří jednu svislou laserovou příčku.

Všechny tři druhy provozu lze zvolit jak s nivelační automatikou, tak i bez ní.

## Nivelační automatika

### Práce s nivelační automatikou (viz ob. F–G)

Při práci s nivelační automatikou nesmí svítit ukazatel práce bez nivelační automatiky **11**. Případně nivelační automatiku opět zapněte stisknutím tlačítka „**Lock**“ **7** tak, aby ukazatel **11** zhasnul.

Měřicí přístroj dejte na vodorovný, pevný podklad, upevněte jej na úchytku **12** nebo na stativ **17**.

Nivelační automatika automaticky vyrovná nerovnosti uvnitř rozsahu samonivelace  $\pm 4^\circ$ . Nivelace je ukončena, jakmile se už laserové příčky nepohybují.

Není-li automatická nivelace možná, např. proto, že se plocha stanoviště měřicího přístroje odchyluje více než  $4^\circ$  od horizontály, svítí výstražná nivelace **9** červeně a laser se automaticky vypne. V tom případě postavte měřicí přístroj vodorovně a vyčkejte

samonivelace. Jakmile se měřicí přístroj opět nachází uvnitř rozsahu samonivelace  $\pm 4^\circ$ , zhasne výstražná nivelace **9** a laser se zapne. Vně rozsahu samonivelace  $\pm 4^\circ$  není práce s nivelační automatikou možná, poněvadž jinak nelze zaručit, aby laserové příčky probíhaly navzájem v pravém úhlu.

Při otřesech nebo změnách polohy během provozu se měřicí přístroj automaticky opět zniveluje. Po obnovené nivelaci zkontrolujte polohu vodorovné resp. svislé příčky laseru ve vztahu k referenčnímu bodu, aby se zabránilo chybám.

### Práce bez nivelační automatiky (viz obr. E)

Pro práci bez nivelační automatiky stiskněte tlačítko „**Lock**“ **7**. Při vypnuté nivelační automatice svítí ukazatel **11** červeně.

Při vypnuté nivelační automatice můžete držet měřicí přístroj volně v ruce nebo položit na nakloněný podklad. V provozu křížových příček už neprobíhají dvě laserové příčky nutně vzájemně kolmo.

## Pracovní pokyny

► **K označení používejte pouze střed příčky laseru.** Šířka laserové příčky se mění se vzdáleností.

### Práce se stativem

Stativ **17** poskytuje stabilní, výškově přestavitelný měřicí základ. Měřicí přístroj nasadte otvorem pro stativ **3** na závit  $1/4"$  stativu **17** nebo běžného fotostativu a pevně jej pomocí zajišťovacího šroubu stativu přišroubujte. Než zapnete měřicí přístroj, stativ nahrubo vyrovnejte.

### Upevnění pomocí univerzální úchytky (příslušenství) (viz obrázky H–K)

S pomocí univerzální úchytky **12** můžete měřicí přístroj upevnit na svislých plochách. Univerzální úchytka je rovněž vhodná jako podlahový stativ a usnadňuje výškové vyrovnání měřicího přístroje.

Překlopte upínací desku **14** úchytky **12** tak nahoru, jak je ukázáno na obrázku (a), aby v této poloze zaskočila. Pomocí otočného knoflíku **13** přetočte upínací desku dolů na požadovanou výšku (b).

Pro použití jako stěnová úchytku upevněte univerzální úchytku **12** s odklopenou upínací deskou pokud možno svisle na stěnu. Zafixujte ji spolehlivě proti sesmeknutí, např. pomocí upevňovací šroubu (běžného v obchodě).

Pro použití úchytky jako stolní stativ odklopte základovou desku **15** tak, aby stála rovnoběžně s upínací deskou (**c**).

Zašroubujte šroub 1/4" **16** úchytky do otvoru pro stativ **3** měřicího přístroje.

Než zapnete měřicí přístroj, univerzální úchytku **12** nahrubo vyrovnejte.

Pro sklopení úchytky **12** přitiskněte základovou desku **15** na zadní díl. Upínací desku **14** pomocí otočného knoflíku **13** přetočte do nejvyšší polohy. Poté přitiskněte upínací desku dolů na zadní díl.

#### Brýle pro práci s laserem (příslušenství)

Brýle pro práci s laserem odfiltrují okolní světlo. Proto se jeví červené světlo laseru pro oko světlejší.

- ▶ **Nepoužívejte brýle pro práci s laserem jako ochranné brýle.** Brýle pro práci s laserem slouží k lepšímu rozpoznání laserového paprsku, ale nechrání před laserovým paprskem.
- ▶ **Nepoužívejte brýle pro práci s laserem jako sluneční brýle nebo v silničním provozu.** Brýle pro práci s laserem nenabízejí kompletní ochranu před UV zářením a snižují vnímání barev.

## Údržba a servis

### Údržba a čištění

Uskladňujte a převázejte měřicí přístroj pouze v dodávané ochranné tašce.

Udržujte měřicí přístroj vždy čistý.

Měřicí přístroj neponořujte do vody nebo jiných kapalin.

Nečistoty otřete vlhkým, měkkým hadříkem. Nepoužívejte žádné čisticí prostředky a rozpuštědla.

Pravidelně čistěte zejména plochy na výstupním otvoru laseru a dbejte přitom na smotky.

Pokud by došlo přes pečlivou výrobu a zkušební metody u měřicího přístroje někdy k výpadku, nechte opravu provést v autorizovaném servisu pro elektronářadí Bosch. Měřicí přístroj sami neotvírejte.

Při všech dotazech a objednávkách náhradních dílů nezbytně prosím uvádějte 10-místné objednávací číslo podle typového štítku měřicího přístroje.

V případě opravy zašlete měřicí přístroj v ochranné tašce **18**.

### Zákaznická a poradenská služba

Zákaznická služba zodpoví Vaše dotazy k opravě a údržbě Vašeho výrobku a též k náhradním dílům. Technické výkresy a informace k náhradním dílům naleznete i na:

**www.bosch-pt.com**

Tým poradenské služby Bosch Vám rád pomůže při otázkách ke koupi, používání a nastavení výrobků a příslušenství.

#### Czech Republic

Robert Bosch odbytová s.r.o.

Bosch Service Center PT

K Vápence 1621/16

692 01 Mikulov

Tel.: +420 (519) 305 700

Fax: +420 (519) 305 705

E-Mail: servis.naradi@cz.bosch.com

www.bosch.cz

## Zpracování odpadů

Měřicí přístroje, příslušenství a obaly by měly být dodány k opětovnému zhodnocení nepoškozujícím životní prostředí.

Neodhazujte měřicí přístroje a akumulátory/baterie do domovního odpadu!

### Pouze pro země EU:



Podle evropské směrnice 2002/96/ES musejí být neupotřebitelné měřicí přístroje a podle evropské směrnice 2006/66/ES vadné nebo opotřebované akumulátory/baterie rozebrané shromážděny a dodány k opětovnému zhodnocení nepoškozujícím životní prostředí.

**Změny vyhrazeny.**



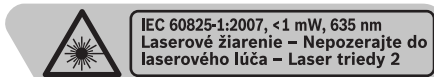
## Bezpečnostné pokyny



Aby ste mohli s týmto meracím prístrojom pracovať bez ohrozenia a bezpečne, musíte si prečítať a dodržiavať všetky pokyny. Nikdy neporušite identifikovateľnosť

výstražných značiek na meracom prístroji. TIETO POKYNY SI DOBRE USCHOVAJTE.

- ▶ **Buďte opatrný – ak používate iné ako tu uvedené obslužné a aretačné prvky alebo volíte iné postupy. Môže to mať za následok nebezpečnú expozíciu žiarenia.**
- ▶ **Merací prístroj sa dodáva s výstražným štítkom v nemeckom jazyku (na grafickej strane je na obrázku merací prístroj označený číslom 4).**



- ▶ **Predtým ako začnete merací prístroj používať, prelepte nemecký text výstražného štítku dodanou nálepkou v jazyku Vašej krajiny.**
- ▶ **Nesmerujte laserový lúč na osoby ani na zvieratá, ani sami sa nepozerajte do laserového lúča.** Tento merací prístroj vyrába laserové žiarenie laserovej triedy 2 podľa normy IEC 60825-1. Pri nesprávnom zaobchádzaní by mohlo dôjsť k oslepeniu osôb.
- ▶ **Nepoužívajte laserové okuliare ako ochranné okuliare.** Laserové okuliare slúžia na lepšie zviditeľnenie laserového lúča, pred laserovým žiarením však nechránia.
- ▶ **Nepoužívajte laserové okuliare ako slnečné okuliare alebo ako ochranné okuliare v cestnej doprave.** Laserové okuliare neposkytujú úplnú ochranu pred ultrafialovým žiarením a znižujú vnímanie farieb.
- ▶ **Merací prístroj nechávajte opravovať len kvalifikovanému personálu, ktorý používa originálne náhradné súčiastky.** Tým sa zaručí, že bezpečnosť meracieho prístroja zostane zachovaná.
- ▶ **Zabráňte tomu, aby tento laserový merací prístroj mohli bez dozoru použiť deti.** Mohli by neúmyselne oslepiť iné osoby.

- ▶ **Nepracujte s týmto meracím prístrojom v prostredí ohrozenom výbuchom, v ktorom sa nachádzajú horľavé kvapaliny, plyny alebo horľavý prípadne výbušný prach.**

V tomto meracom prístroji sa môžu vytvárať iskry, ktoré by mohli uvedený prach alebo výpary zapáliť.

## Popis fungovania

### Používanie podľa určenia

Tento merací prístroj je určený na zisťovanie a kontrolu vodorovných a zvislých línii.

Tento merací prístroj je vhodný výlučne na prevádzku v uzavretých priestoroch.

### Vyobrazené komponenty

Číslovanie jednotlivých zobrazených komponentov sa vzťahuje na vyobrazenie meracieho prístroja na grafickej strane tohto Návodu na používanie.

- 1 Výstupný otvor laserového lúča
- 2 Vypínač
- 3 Statívové uchytenie 1/4"
- 4 Výstražný štítk laserového prístroja
- 5 Viečko priehradky na batérie
- 6 Aretácia veka priehradky na batérie
- 7 Tlačidlo na vypnutie nivelačnej automatiky
- 8 Tlačidlo druhu prevádzky
- 9 Nivelačná výstraha
- 10 Indikácia režimu prevádzky
- 11 Indikácia Práca bez nivelačnej automatiky
- 12 Univerzálny držiak\*
- 13 Otočný gombík držiaka
- 14 Upevňovacia doštička držiaka
- 15 Základná doska držiaka
- 16 Skrutka 1/4" držiaka
- 17 Statív\*
- 18 Ochranná taška
- 19 Okuliare na zviditeľnenie laserového lúča\*

\* Zobrazené alebo popísané príslušenstvo nepatrí do základnej výbavy produktu.

## Technické údaje

Křížový laser	PLL 360
Vecné číslo	3 603 F63 000
Pracovný dosah (priemerná hodnota) do cca <sup>1)</sup>	20 m
Presnosť nivelácie	±0,4 mm/m
Rozsah samonivelácie typicky	±4°
Doba nivelácie typicky	4 s
Prevádzková teplota	+5 °C ... +40 °C
Skladovacia teplota	-20 °C ... +70 °C
Relatívna vlhkosť vzduchu max.	90 %
Laserová trieda	2
Typ lasera	635 nm, <1 mW
C <sub>6</sub>	1
Statívové uchytenie	1/4"
Batérie	4 x 1,5 V LR6 (AA)
Akumulátory	4 x 1,2 V HR6 (AA)
Doba prevádzky cca	12 h
Hmotnosť podľa EPTA-Procedure 01/2003	0,5 kg
Rozmery	125 x 85 x 70 mm

1) Pracovný dosah sa môže následkom nepriaznivých podmienok (napríklad priame žiarenie slnečného svetla) zmenšiť.

Všimnite si láskavo vecné číslo na typovom štítku Vášho produktu, pretože obchodné názvy meracích prístrojov sa môžu odlišovať.

## Montáž

### Vkladanie/výmena batérií

Pri prevádzke tohto meracieho prístroja odporúčame používanie alkalicko-mangánových batérií alebo akumulátorových článkov.

Ak chcete otvoriť viečko priehradky na batérie **5** zatlačte na aretáciu **6** a viečko priehradky na batérie odklopte. Vložte príslušné batérie resp. akumulátorové články. Dajte pritom pozor na správne pólovanie podľa vyobrazenia na vnútornej strane viečka priehradky na batérie.

Vymieňajte vždy všetky batérie, resp. všetky akumulátorové články súčasne. Pri jednej výmene používajte len batérie jedného výrobcu a vždy také, ktoré majú rovnakú kapacitu.

- **Keď merací prístroj dlhší čas nepoužívate, vyberte z neho batérie, resp. akumulátorové články.** Počas dlhšieho skladovania by mohli batérie alebo akumulátorové články korodovať a mohli by sa samočinne vybiť.

## Používanie

### Uvedenie do prevádzky

- **Merací prístroj chráňte pred vlhkom a pred priamym slnečným žiarením.**
- **Merací prístroj nevystavujte extrémnym teplotám ani žiadnemu kolísaniu teplôt.** Nenechávajte ho odložený dlhší čas napr. v motorovom vozidle. V prípade väčšieho rozdielu teplôt nechajte najprv merací prístroj pred jeho použitím temperovať na teplotu prostredia, v ktorom ho budete používať. Pri extrémnych teplotách alebo v prípade kolísania teplôt môže byť negatívne ovplyvnená presnosť meracieho prístroja.
- **Vyhýbajte sa prudkým nárazom alebo pádom meracieho prístroja.** Poškodenie meracieho prístroja môže negatívne ovplyvniť presnosť merania prístroja. Po prudkom náraze alebo po páde porovnajte kvôli prekontrolovaniu laserovú líniu s nejakou známou zvislou resp. vodorovnou referenčnou líniou.
- **Ak budete merací prístroj prepravovať na iné miesto, vypnite ho.** Pri vypnutí sa výkyvná jednotka zablokuje, inak by sa mohla pri prudších pohyboch poškodiť.

### Zapínanie/vypínanie

Ak chcete merací prístroj **zapnúť**, posuňte vypínač **2** do polohy „**On**“. Ihneď po zapnutí začne merací prístroj vysielat' laserové lúče z výstupných otvorov **1**.

- ▶ **Nesmerujte laserový lúč na osoby ani na zvieratá, ani sa sami nepozerajte do laserového lúča, dokonca ani z väčšej vzdialenosti.**

Ak chcete merací prístroj **vypnúť**, posuňte vypínač **2** do polohy „**Off**“. Pri vypnutí sa výkyvná jednotka zablokuje.




- ▶ **Nenechávajte zapnutý merací prístroj bez dozoru a po použití merací prístroj vždy vypnite.** Laserový lúč by mohol oslepiť iné osoby.

### Druhy prevádzky

Po zapnutí sa merací prístroj nachádza v krížovej prevádzke s nivelačnou automatikou.

Keď chcete zmeniť režim prevádzky, stlačte tlačidlo druhov prevádzky „**Mode**“ **8** dovtedy, kým sa zobrazí požadovaný režim prevádzky, a to rozsvietením indikácie príslušného režimu prevádzky **10**.

Na výber sú k dispozícii nasledujúce druhy prevádzky:

Indikácia	Režim prevádzky
	<b>Krížová prevádzka</b> (pozri obrázky A, B a E): Merací prístroj vytvára jednu vodorovnú laserovú rovinu (360° obežnú laserovú líniu) a vysielajú jednu zvislú laserovú líniu.
	<b>Horizontálna prevádzka</b> (pozri obrázok C): Merací prístroj vytvára jednu vodorovnú laserovú rovinu.
	<b>Vertikálna prevádzka</b> (pozri obrázok D): Merací prístroj vytvára jednu zvislú laserovú líniu.

Všetky tri druhy prevádzky sa dajú zvoliť rovnako s nivelačnou automatikou ako aj bez nivelačnej automatiky.

### Nivelačná automatika

#### Práca s nivelačnou automatikou (pozri obrázky F–G)

Pri práci s nivelačnou automatikou indikácia pre prácu bez nivelačnej automatiky **11** nesmie svietiť. V prípade potreby opäť zapnite nivelačnú automatiku stlačením tlačidla „**Lock**“ **7** tak, aby indikácia **11** zhasla.

Postavte merací prístroj na vodorovnú a pevnú podložku a upevnite ho na držiak **12** alebo na statív **17**.

Nivelačná automatika vyrovnáva nerovnosti v rozsahu samonivelácie  $\pm 4^\circ$  automaticky. Nivelácia je ukončená v tom okamihu, keď sa laserové línie (čiary) prestanú pohybovať.

V takom prípade, keď automatická nivelácia nie je možná, napr. preto, že plochy stanoviska meracieho prístroja sa odchyľujú od vodorovnej roviny o viac ako  $4^\circ$ , svieti indikácia výstrahy nivelácie **9** červeno a laser sa automaticky vypne. V takomto prípade postavte merací prístroj do vodorovnej polohy a počkajte, kým sa uskutoční samonivelácia. Len čo sa bude merací prístroj opäť nachádzať v rámci rozsahu samonivelácie  $\pm 4^\circ$ , indikácia výstrahy nivelácie **9** zhasne a laser sa znova zapne.

Mimo rozsahu samonivelácie pri odchýlke o viac ako  $\pm 4^\circ$  nie je práca s nivelačnou automatikou možná, pretože v takomto prípade sa nedá zabezpečiť, aby laserové čiary (lúče) prebiehali navzájom voči sebe v pravom uhle.

V prípade otrasov alebo pri zmenách dĺžky počas prevádzky sa merací prístroj opäť automaticky niveluje. Po novej nivelácii znovu skontrolujte polohy vodorovnej resp. zvislej laserovej línie k referenčným bodom, aby ste sa vyhli chybám merania.

#### Práca bez nivelačnej automatiky (pozri obrázok E)

Keď chcete pracovať bez nivelačnej automatiky, stlačte tlačidlo „**Lock**“ **7**. Keď je nivelačná automatika vypnutá, svieti indikácia **11** červeno. Pri vypnutej nivelačnej automatike môžete zobrať merací prístroj voľne do rúk, alebo ho môžete položiť na šikmú plochu. Pri krížovej prevádzke už nebudú dve laserové línie prebiehať navzájom voči sebe v pravom uhle.

## Pokyny na používanie

- ▶ **Na označovanie používajte vždy iba stred laserovej línie.** Šírka laserovej línie sa vzdialenosťou mení.

### Práca so statívom

Statív **17** poskytuje stabilnú a výškovo nastaviteľnú meraciu podložku. Umiestnite merací prístroj statívovým uchytením **3** na 1/4" závit statívu **17** alebo nejakého bežného fotografického statívu a priskrutkujte ho na statív pomocou aretačnej skrutky statívu.

Ešte predtým, ako zapnete merací prístroj, statív zhruba vyrovnajte.

### Upevnenie pomocou univerzálneho držiaka (Príslušenstvo) (pozri obrázky H – K)

Pomocou univerzálneho držiaka **12** môžete merací prístroj pripevňovať na zvislé plochy. Univerzálny držiak je práve taký výhodný ako statív umiestnený na zemi a uľahčuje výškové nastavovanie meracieho prístroja.

Sklopte upevňovaciu doštičku **14** držiaka **12** podľa obrázka smerom hore **(a)** tak, aby v tejto polohe zaskočila. Otáčajte upevňovaciu platničku otočným gombíkom **13** do požadovanej výšky smerom dole **(b)**.

Ak použijete držiak na stenu, upevnite univerzálny držiak **12** pomocou vyklápacej upevňovacej doštičky na stenu podľa možnosti do zvislej polohy. Zafixujte ho proti zošmyknutiu napr. pomocou upevňovacej skrutky (bežný predajný artikel).

Ak chcete použiť držiak ako stolný statív, vyklopte základnú dosku **15** tak, aby sa nachádzala v rovnobežnej polohe k upevňovacej platničke **(c)**.

Naskrutkujte skrutku 1/4" **16** držiaka na stenu do statívového uchytenia **3** meracieho prístroja.

Ešte predtým, ako zapnete merací prístroj, univerzálny držiak **12** zhruba vyrovnajte.

Ak chcete držiak **12** sklopiť, pritlačte základnú dosku **15** na zadnú časť. Vytočte upevňovaciu platničku **14** pomocou otočného gombíka **13** do najvyššej polohy. Potom stlačte upevňovaciu platničku smerom dole na zadnú časť.

## Okuliare na zviditeľnenie laserového lúča (Príslušenstvo)

Okuliare na zviditeľnenie laserového lúča filtrujú svetlo okolia. Vďaka tomu sa stáva červené svetlo lasera pre oko svetlejším.

- ▶ **Nepoužívajte laserové okuliare ako ochranné okuliare.** Laserové okuliare slúžia na lepšie zviditeľnenie laserového lúča, pred laserovým žiarením však nechránia.
- ▶ **Nepoužívajte laserové okuliare ako slnečné okuliare alebo ako ochranné okuliare v cestnej doprave.** Laserové okuliare neposkytujú úplnú ochranu pred ultrafialovým žiarením a znižujú vnímanie farieb.

## Údržba a servis

### Údržba a čistenie

Merací prístroj skladujte a transportujte v ochrannej taške, ktorá sa dodáva spolu s meracím prístrojom.

Udržiavajte svoj merací prístroj vždy v čistote.

Neponárajte merací prístroj do vody ani do iných kvapalín.

Znečistenia utrite vlhkou mäkkou handričkou. Nepoužívajte žiadne čistiace prostriedky ani rozpúšťadlá.

Čistite pravidelne predovšetkým plochy na výstupnom otvore a dávajte pozor, aby ste pritom odstránili prípadné zachytené vlákna tkaniny.

Ak by merací prístroj napriek starostlivej výrobe a kontrole predsa len prestal niekedy fungovať, treba dať opravu vykonať autorizovanej servisnej opravovni ručného elektrického náradia Bosch. Merací prístroj sami nikdy neotvárajte.

Pri všetkých dopytoch a objednávkach náhradných súčiastok uvádzajte bezpodmienečne 10-miestne vecné číslo uvedené na typovom štítku výrobku.

V prípade potreby zasielajte merací prístroj do opravy v ochrannej taške **18**.

### Servisné stredisko a poradenská služba pre zákazníkov

Servisné stredisko Vám odpovie na otázky týkajúce sa opravy a údržby Vášho produktu ako aj náhradných súčiastok. Rozložené obrázky a informácie k náhradným súčiastkam nájdete aj na web-stránke:

**www.bosch-pt.com**

Tím poradenskej služby pre zákazníkov Bosch Vám rád pomôže aj pri problémoch týkajúcich sa kúpy a nastavenia produktov a príslušenstva.

#### Slovakia

Tel.: +421 (02) 48 703 800

Fax: +421 (02) 48 703 801

E-Mail: [servis.naradia@sk.bosch.com](mailto:servis.naradia@sk.bosch.com)

[www.bosch.sk](http://www.bosch.sk)

### Likvidácia

Výrobok, príslušenstvo a obal treba dať na recykláciu šetriacu životné prostredie.

Neodhadzujte opotrebované meracie prístroje ani akumulátory/batérie do komunálneho odpadu!

#### Len pre krajiny EÚ:



Podľa Európskej smernice 2002/96/ES sa musia už nepoužiteľné meracie prístroje a podľa európskej smernice 2006/66/ES sa musia poškodené alebo opotrebované akumulátory/batérie zbierať separovane a treba ich dávať na recykláciu zodpovedajúcu ochrane životného prostredia.

**Zmeny vyhradené.**

## Biztonsági előírások



A mérőműszerrel végzett munkák veszélymentes és biztonságos végrehajtásához minden előírást gondosan végig kell olvasni és be kell tartani. Sohase tegye felismerhetetlenné a mérőműszeren elhelyezett figyelmeztető táblákat. **KÉRJÜK GONDOSAN ŐRIZZE MEG EZEKET AZ ELŐÍRÁSOKAT.**

- ▶ **Vigyázat** – ha az itt leírtaktól eltérő kezelő vagy beállító berendezéseket használ, vagy más eljárásokat alkalmaz, ez veszélyes sugárterheléshez vezethet.
- ▶ **A mérőműszer egy német nyelvű figyelmeztető táblával kerül szállításra (a képes oldalon a mérőműszer rajzán a 4 számmal van jelölve).**



IEC 60825-1:2007, <1 mW, 635 nm  
Lézersugárzás – Ne nézzen bele közvetlenül a lézersugárba – 2. lézer osztály

- ▶ **Ragassa át a német nyelvű figyelmeztető táblát az első üzembe helyezés előtt a készülékkel szállított megfelelő nyelvű öntapadó címkével.**
- ▶ **Ne irányítsa a lézersugarat más személyekre vagy állatokra és saját maga se nézzen bele a lézersugárba.** Ez a mérőműszer az IEC 60825-1 szabványban megadottaknak megfelelő 2. lézerosztályú lézersugárzást bocsát ki. Ezzel el lehet vakítani más személyeket.
- ▶ **Ne használja a lézerpontkereső szemüveget védőszemüveggént.** A lézerpontkereső szemüveg a lézersugár felismerésének megkönnyítésére szolgál, de nem nyújt védelmet a lézersugárral szemben.
- ▶ **Ne használja a lézerpontkereső szemüveget napszemüveggént vagy a közlekedésben egyszerű szemüveggént.** A lézerpontkereső szemüveg nem nyújt teljes védelmet az ultrabolya sugárzással szemben és csökkenti a színelismerési képességet.
- ▶ **A mérőműszert csak szakképzett személyzet csak eredeti pótalkatrészek felhasználásával javíthatja.** Ez biztosítja, hogy a mérőműszer biztonságos műszer maradjon.

- ▶ **Ne hagyja, hogy gyerekek a lézersugárral felszerelt mérőműszert felügyelet nélkül használják.** Ezzel akaratlanul elvakíthatnak más személyeket.
- ▶ **Ne dolgozzon a mérőműszerrel olyan robbanásveszélyes környezetben, ahol éghető folyadékok, gázok vagy porok vannak.** A mérőműszerben szikrák keletkezhetnek, amelyek a port vagy a gőzöket meggyújthatják.

## A működés leírása

### Rendeltetésszerű használat

A mérőműszer vízszintes és függőleges vonalak meghatározására és ellenőrzésére szolgál. A mérőműszer kizárólag zárt helyiségekben való használatra alkalmas.

### Az ábrázolásra kerülő komponensek

Az ábrázolásra kerülő alkatrészek számozása a mérőműszernek az ábrákat tartalmazó oldalon található ábráira vonatkozik.

- 1 Lézersugárzás kilépési nyílás
- 2 Be-/kikapcsoló
- 3 1/4"-os műszerállványcsatlakozó
- 4 Lézer figyelmeztető tábla
- 5 Az elemtartó fedele
- 6 Az elemtartó fiók fedelének reteszelve
- 7 Gomb a szintezési automatika kikapcsolására
- 8 Üzem mód-billentyű
- 9 Szintezési figyelmeztetés
- 10 Üzem mód kijelzés
- 11 Szintezési automatika nélküli működés kijelzése
- 12 Univerzális tartó\*
- 13 A tartó forgatógombja
- 14 A tartó befogólapja
- 15 A tartó alaplapja
- 16 1/4"-csavar a tartó számára
- 17 Tartóállvány\*
- 18 Védőtáska
- 19 Lézerpont kereső szemüveg\*

\* A képeken látható vagy a szövegben leírt tartozékok részben nem tartoznak a standard szállítványhoz.

## Műszaki adatok

Keresztvonalas lézer	PLL 360
Cikkszám	3 603 F63 000
Munkaterület (átmérő) legfeljebb kb. <sup>1)</sup>	20 m
Szintezési pontosság	±0,4 mm/m
Jellemző önszintezési tartomány	±4°
Jellemző szintezési idő	4 s
Üzemi hőmérséklet	+5 °C ... +40 °C
Tárolási hőmérséklet	-20 °C ... +70 °C
A levegő megengedett legmagasabb nedvességtartalma, max.	90 %
Lézerosztály	2
Lézertípus	635 nm, <1 mW
C <sub>6</sub>	1
Műszerállványcsatlakozó	1/4"
Elemek	4 x 1,5 V LR6 (AA)
Újratölthető akkumulátorok	4 x 1,2 V HR6 (AA)
Üzemidő kb.	12 óra
Súly az „EPTA-Procedure 01/2003” (2003/01 EPTA-eljárás) szerint	0,5 kg
Méreték	125 x 85 x 70 mm

1) A munkaterület méreteit hátrányos környezeti feltételek (például közvetlen napsugárzás) csökkenthetik.

Kérem, ügyeljen a mérőműszer helyes cikkszámára a típustáblán, egyes mérőműszereknek több különböző kereskedelmi megnevezése is lehet.

## Összeszerelés

### Elemek behelyezése/kicserélése

A mérőműszer üzemeltetéséhez alkáli-mangán-elemek vagy akkumulátorok használatát javasoljuk.

A **5** elemfiók fedelének felnyitásához nyomja meg a **6** reteszelt és hajtsa fel az elemfiók fedelét. Tegye be az elemeket, illetve az akkumu-

látorcellákat. Ekkor ügyeljen az elemfiók fedelének belső oldalán ábrázolt helyes polaritásra. Mindig valamennyi elemet, illetve akkumulátort egyszerre cserélje ki. Csak egyazon gyártó cégtől származó és azonos kapacitású elemeket vagy akkumulátorokat használjon.

- ▶ **Vegye ki az elemeket, illetve az akkumulátorokat a mérőműszertől, ha azt hosszabb ideig nem használja.** Az elemek és akkumulátorok egy hosszabb tárolás során korrodálhatnak, vagy maguktól kimerülhetnek.

## Üzemeltetés

### Üzembevétele

- ▶ **Óvja meg a mérőműszert a nedvességtől és a közvetlen napsugárzás behatásától.**
- ▶ **Ne tegye ki a mérőműszert extrém hőmérsékleteknek vagy hőmérsékletingadozásoknak.** Például ne hagyja hosszabb ideig a mérőműszert egy autóban. Nagyobb hőmérsékletingadozások után hagyja a mérőműszert temperálódni, mielőtt azt ismét üzembe venné. Extrém hőmérsékletek vagy hőmérséklet ingadozások befolyásolhatják a mérőműszer mérési pontosságát.
- ▶ **Ügyeljen arra, hogy a mérőműszer ne eshessen le és ne legyen kitéve erősebb lökéseknek vagy ütéseknek.** A mérőműszer megrongálódása befolyással lehet a mérési pontosságra. Egy heves lökés vagy esés után ellenőrzésként mindig hasonlítsa össze a lézervonalat egy ismert függőleges, illetve vízszintes referencia vonallal.
- ▶ **Mindig kapcsolja ki a mérőműszert, ha azt szállítja.** A kikapcsoláskor az inga egység reteszelésre kerül, mivel azt másképp az erős mozgás megrongálhatja.

## Be- és kikapcsolás

A mérőműszer **bekapcsolásához** tolja a **2** be-/kikapcsolót az „On” (Be) helyzetbe. A mérőműszer a bekapcsolása után azonnal megkezdja a lézersugarak kibocsátását a **1** kilépő nyílásokból.

- ▶ **Sohase irányítsa a lézersugarat személyekre vagy állatokra, és sohas nézzen bele közvetlenül, – még nagyobb távolságból sem – a lézersugárba.**

A mérőműszer **kikapcsolásához** tolja az **2** be-/kikapcsolót az „Off” (Ki) helyzetbe. Az ingás egység kikapcsoláskor reteszelésre kerül.




- ▶ **Sohase hagyja a bekapcsolt mérőműszert felügyelet nélkül és használat után mindig kapcsolja ki a mérőműszert.** A lézersugár más személyeket elvakíthat.

## Üzem módok

A bekapcsolás után a mérőműszer keresztvonalas üzemben van, a szintezési automatika be van kapcsolva.

Az üzemmód átkapcsolásához nyomja be addig a „Mode” **8** üzemmód átkapcsoló gombot, amíg a kívánt üzemmódot a mindenkor **10** üzemmód-kijelzés ki nem jelzi.

A következő üzemmódok között lehet választani:

Kijelzés	Üzemmód
	<b>Keresztvonalas üzem</b> (lásd az „A”, „B” és „E” ábrát): A mérőműszer egy vízszintes lézersíkot (360°-ban körbefutó lézervonal) és egy merőleges lézervonalat hoz létre.
	<b>Vízszintes üzem</b> (lásd a „C” ábrát): A mérőműszer egy vízszintes lézersíkot hoz létre.
	<b>Függőleges üzem</b> (lásd a „D” ábrát): A mérőműszer egy függőleges lézervonalat hoz létre.

Mind a három üzemmódot mind szintezési automatikával, mind anélkül is lehet használni.

## Szintezési automatika

### Munkavégzés a szintezési automatikával (lásd az „F”–„G” ábrát)

A szintezési automatikával végzett munkák során a szintezési automatika nélküli munkát jelző **11** kijelzésnek nem szabad kigyulladnia. Adott esetben nyomja meg a „Lock” **7** gombot, hogy ezzel ismét bekapcsolja a szintezési automatikát, úgy hogy a **11** kialudjon.

Tegye a mérőműszert egy vízszintes, szilárd alapra, rögzítse a **12** tartóra vagy egy **17** háromlábú műszerállványra.

A szintezési automatika a  $\pm 4^\circ$  önszintezési tartományon belüli egyenetlenségeket automatikusan kiegyenlíti. A szintezés befejeződött, mihelyt a lézervonalak mozdulatlanul maradnak.

Ha az automatikus szintezést nem lehet végrehajtani, például mert a mérőműszer alapfelülete több mint  $4^\circ$  fokkal eltér a vízszintestől, a **9** szintezési figyelmeztetés piros színben világít és a lézersugár kikapcsolásra kerül. Ebben az esetben állítsa fel vízszintesen a mérőműszert, és várja meg az önszintezés végrehajtását. Mihelyt a mérőműszer ismét a  $\pm 4^\circ$  önszintezési tartományon belül van, kialszik a szintezési figyelmeztetés **9** és a lézer bekapcsolódik.

A  $\pm 4^\circ$  önszintezési tartományon kívül a szintezési automatikával nem lehet dolgozni, mert másképp nem lehet biztosítani, hogy a lézervonalak egymással derékszöget alkossanak.

Ha a berendezés helyzete üzem közben megváltozik, vagy azt rázkódások érik, a mérőműszer ismét automatikusan végrehajt egy önszintezést. A megismételt önszintezés után ellenőrizze a vízszintes, illetve függőleges lézervonalnak a referenciapontokhoz viszonyított helyzetét, hogy elkerülje a hibás méréseket.



### Munkavégzés a szintezési automatika nélkül (lásd az „E” ábrát)

A szintezési automatika nélküli munkához nyomja meg a „Lock” 7 gombot. Lekapcsolt szintezési automatika esetén a 11 kijelzés piros színben világít.

Kikapcsolt szintezési automatika mellett a mérőműszert szabadon tarthatja a kezében, vagy egy ferde alpra is leteheti. Keresztvonalas üzemben ekkor a két lézervonal már nem szükségképpen merőleges egymásra.

### Munkavégzési tanácsok

- ▶ **A jelöléshez mindig csak a lézervonal közepét használja.** A lézervonal szélessége a távolságtól függően változik.

### Munkavégzés a háromlábú műszerállvánnyal

Egy 17 háromlábú műszerállvány egy szilárd, beállítható magasságú mérési alapot nyújt. Tegye fel a mérőműszert a 3 műszerállvány felvevő egységgel a 17 műszerállvány vagy egy a kereskedelemben szokványosan kapható fényképezőállvány 1/4"-os menetére és az állvány rögzítőcsavarjával rögzítse.

Állítsa be durván a háromlábú műszerállványt, mielőtt bekapcsolná a mérőműszert.

### Rögzítés az univerzális tartó alkalmazásával (külön tartozék) (lásd a „H” – „K” ábrát)

A 12 univerzális tartó segítségével a mérőműszert függőleges felületekre lehet erősíteni. Az univerzális tartó padlóra helyezhető állványként is alkalmazható és megkönnyíti a mérőműszer magassági beállítását.

Hajtsa fel az ábrán látható módon a 12 tartó 14 befogólapját (a), úgy hogy az ebben a helyzetben bepattanjon. Forgassa el lefelé a befogólapot a 13 forgatógombbal a kívánt magasságra (b).

Fali tartóként való alkalmazáshoz rögzítse az 12 univerzális tartót felhajtott befogólapal lehetőséggel függőleges helyzetben egy falra. Rögzítse a fali tartót biztonságosan az elcsúszás ellen, például egy rögzítőcsavarral (a kereskedelemben szokványosan kapható).

A tartó asztali műszerállványként való alkalmazásához hajtsa ki úgy a 15 alaplapot, hogy az párhuzamos helyzetben legyen a (c) befogólappal.

Csavarja bele a fali tartó 16 1/4"-csavarját a mérőműszer 3 műszerállványcsatlakozójába.

Állítsa be durván a 12 univerzális tartót, mielőtt bekapcsolná a mérőműszert.

A 12 tartó összehajtásához nyomja rá a 15 alaplapot a hátsó részhez. Forgassa el a 14 befogólapot a 13 forgatógombbal a legmagasabb helyzetbe. Ezután nyomja rá lefelé a befogólapot a hátsó részre.

### Lézerpont kereső szemüveg (külön tartozék)

A lézerpont kereső szemüveg kiszűri a környező fényt. Ezáltal a lézer piros fénypontja világosabban, jobban kiválik a környezetből.

- ▶ **Ne használja a lézerpontkereső szemüveget védőszemüveggént.** A lézerpontkereső szemüveg a lézersugár felismerésének megkönnyítésére szolgál, de nem nyújt védelmet a lézersugárral szemben.
- ▶ **Ne használja a lézerpontkereső szemüveget napszemüveggént vagy a közlekedésben egyszerű szemüveggént.** A lézerpontkereső szemüveg nem nyújt teljes védelmet az ultraibolya sugárzással szemben és csökkenti a színfelismerési képességet.

## Karbantartás és szerviz

### Karbantartás és tisztítás

A mérőműszert csak az azzal együtt szállított védőtáskában tárolja és szállítsa.

Tartsa mindig tisztán a mérőműszert.

Ne merítse vízbe vagy más folyadékba a mérőszerszámot.

A szennyeződések egy nedves, puha kendővel törölje le. Ne használjon tisztító- vagy oldószereket.

Mindenek előtt rendszeresen tisztítsa meg a lézer kilépési nyílását és ügyeljen arra, hogy ne maradjanak ott bolyhok vagy szálak.

Ha a mérőműszer a gondos gyártási és ellenőrzési eljárás ellenére egyszer mégis meghibásodna, akkor a javítással csak Bosch elektromos kéziszerszám-műhely ügyfélszolgálatát szabad megbízni. Ne nyissa fel saját maga a mérőműszert.

Ha kérdései vannak, vagy pótalkatrészeket akar megrendelni, okvetlenül adja meg a mérőműszer típusabláján található 10-jegyű rendelési számot.

Ha javításra van szükség, a **18** védőtáskába csomagolva küldje be a mérőműszert.

### Vevőszolgálat és tanácsadás

A vevőszolgálat a terméke javításával és karbantartásával, valamint a pótalkatrészekkel kapcsolatos kérdésekre szívesen válaszol. A tartalékal-  
katrészekkel kapcsolatos robbantott ábrák és egyéb információ a következő címen található:

**[www.bosch-pt.com](http://www.bosch-pt.com)**

A Bosch Vevőszolgálat szívesen segít Önnek, ha a termékek és tartozékok vásárlásával, alkalmazásával és beállításával kapcsolatos kérdései vannak.

### Magyarország

Robert Bosch Kft.  
1103 Budapest  
Gyömrői út. 120.  
Tel.: +36 (01) 431-3835  
Fax: +36 (01) 431-3888

### Eltávolítás

A mérőműszereket, a tartozékokat és a csomagolást a környezetvédelmi szempontoknak megfelelően kell újrafelhasználásra előkészíteni.

Ne dobja ki a mérőműszereket és az akkumulátorokat/elemeket a háztartási szemétkébe!

### Csak az EU-tagországok számára:



Az elhasznált mérőműszerekre vonatkozó 2002/96/EK európai irányelvnek és az elromlott vagy elhasznált akkumulátorokra/ elemekre vonatkozó 2006/66/EK európai irányelvnek megfelelően a

már nem használható akkumulátorokat/ elemeket külön össze kell gyűjteni és a környezetvédelmi szempontoknak megfelelően kell újrafelhasználásra leadni.

### A változtatások joga fenntartva.

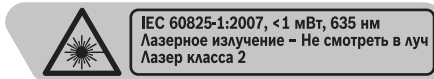
## Указания по безопасности



Для обеспечения безопасной и надежной работы с измерительным инструментом должны быть прочитаны и соблюдаться все инструкции. **Никогда не**

доводите предупредительные таблички на измерительном инструменте до состояния неузнаваемости. **ХОРОШО СОХРАНИТЕ ЭТУ ИНСТРУКЦИЮ.**

- ▶ **Внимание** – использование других не упомянутых здесь элементов управления и регулирования или других методов эксплуатации может подвергнуть Вас опасному для здоровья излучению.
- ▶ Измерительный инструмент поставляется с предупредительной табличкой на немецком языке (на изображении измерительного инструмента на странице с иллюстрациями обозначена номером 4).



- ▶ **Перед первым применением инструмента наклейте на немецкий текст предупредительной таблички предоставленную наклейку с текстом на языке Вашей страны.**
- ▶ **Не направляйте лазерный луч на людей или животных и не смотрите сами в лазерный луч.** Настоящий измерительный инструмент создает лазерное излучение класса 2 согласно IEC 60825-1. Этим излучением Вы можете непреднамеренно ослепить людей.
- ▶ **Не применяйте лазерные очки в качестве защитных очков.** Лазерные очки служат для лучшего распознавания лазерного луча, однако они не защищают от лазерного излучения.
- ▶ **Не применяйте лазерные очки в качестве солнечных очков или в уличном движении.** Лазерные очки не дают полной защиты от ультрафиолетового излучения и ухудшают восприятие красок.

- ▶ **Ремонт Вашего измерительного инструмента поручайте только квалифицированному персоналу, используя только оригинальные запасные части.** Этим обеспечивается безопасность измерительного инструмента.
- ▶ **Не разрешайте детям пользоваться лазерным измерительным инструментом без надзора.** Они могут неумышленно ослепить людей.
- ▶ **Не работайте с измерительным инструментом во взрывоопасной среде, поблизости от горючих жидкостей, газов и пыли.** В измерительном инструменте могут образоваться искры, от которых может воспламениться пыль или пары.

## Описание функции

### Применение по назначению

Настоящий измерительный прибор предназначен для построения и контроля горизонтальных и вертикальных линий.

Измерительный инструмент пригоден исключительно для эксплуатации в закрытых помещениях.

### Изображенные составные части

Нумерация представленных составных частей выполнена по изображению измерительного инструмента на странице с иллюстрациями.

- 1 Отверстие для выхода лазерного луча
- 2 Выключатель
- 3 Гнездо под штатив 1/4"
- 4 Предупредительная табличка лазерного излучения
- 5 Крышка батарейного отсека
- 6 Фиксатор крышки батарейного отсека
- 7 Кнопка для отключения автоматического нивелирования
- 8 Кнопка переключения режимов работы
- 9 Индикатор предупреждения о нивелировании
- 10 Индикатор режима работы
- 11 Индикатор работы без автоматического нивелирования
- 12 Универсальное крепление\*
- 13 Поворотная кнопка держателя
- 14 Посадочная пластина держателя
- 15 Опорная плита держателя
- 16 Винт 1/4" держателя
- 17 Штатив\*
- 18 Защитный чехол
- 19 Очки для работы с лазерным инструментом\*

\* Изображенные или описанные принадлежности не входят в стандартный комплект поставки.

### Технические данные

Перекрестный лазер	PLL 360
Товарный №	3 603 F63 000
Рабочий диапазон (диаметр) прибл. до <sup>1)</sup>	20 м
Точность нивелирования	±0,4 мм/м
Типичный диапазон автоматического нивелирования	±4°
Типичное время нивелирования	4 с
Рабочая температура	+5 °C ... +40 °C
Температура хранения	-20 °C ... +70 °C
Относительная влажность воздуха не более	90 %
Класс лазера	2
Тип лазера	635 нм, <1 мВт
C <sub>6</sub>	1
Резьба для штатива	1/4"
Батарейки	4 x 1,5 В LR6 (AA)
Аккумуляторы	4 x 1,2 В HR6 (AA)
Продолжительность работы, ок.	12 ч
Вес согласно EPTA-Procedure 01/2003	0,5 кг
Размеры	125 x 85 x 70 мм

1) Рабочий диапазон может уменьшаться в результате неблагоприятных окружающих условий (например, прямые солнечные лучи).

Учитывайте товарный номер на заводской табличке Вашего измерительного инструмента, торговые названия отдельных инструментов могут различаться.

## Сборка

### Установка/замена батареек

В измерительном инструменте рекомендуется использовать щелочно-марганцевые батарейки или аккумуляторные батареи.

Чтобы открыть крышку батарейного отсека **5**, нажмите на фиксатор **6** и поднимите крышку. Вставьте батарейки или аккумуляторные элементы. Следите за правильной полярностью в соответствии с изображением на внутренней стороне крышки батарейного отсека.

Всегда заменяйте все батарейки/аккумуляторные батареи одновременно. Используйте только батарейки/аккумуляторные батареи одного производителя и с одинаковой емкостью.

- ▶ **Внимайте батарейки/аккумуляторные батареи из измерительного инструмента, если Вы длительное время не будете его использовать.** При длительном хранении возможна коррозия или саморазрядка батареек/аккумуляторных батарей.

## Работа с инструментом

### Эксплуатация

- ▶ **Защищайте измерительный инструмент от влаги и прямых солнечных лучей.**
- ▶ **Не подвергайте измерительный инструмент воздействию экстремальных температур и температурных перепадов.** В частности, не оставляйте его на длительное время в машине. При больших перепадах температуры сначала дайте измерительному инструменту стабилизировать свою температуру, прежде чем начинать работать с ним. Экстремальные температуры и температурные перепады могут отрицательно влиять на точность измерительного инструмента.

- ▶ **Защищайте измерительный инструмент от сильных ударов и падений.** Повреждения инструмента могут отрицательно повлиять на точность измерения. После сильного удара или падения инструмента сравните лазерные линии для контроля с известными вертикальными или горизонтальными опорными линиями.

- ▶ **При транспортировке выключайте измерительный инструмент.** При выключении блокируется маятниковый механизм, который иначе при резких движениях может быть поврежден.

### Включение/выключение

Чтобы **включить** измерительный инструмент, передвиньте выключатель **2** в положение «**On**». Сразу после включения измерительный инструмент излучает лазерные лучи из отверстий для выхода лазерных лучей **1**.

- ▶ **Не направляйте лазерный луч на людей или животных и не смотрите сами в лазерный луч, в том числе и с большого расстояния.**

Для **выключения** измерительного инструмента передвиньте выключатель **2** в положение «**Off**». При выключении маятниковый механизм блокируется.

- ▶ **Не оставляйте без присмотра включенный измерительный инструмент и выключайте его после использования.** Другие лица могут быть ослеплены лазерным лучом.

## Режимы работы

После включения измерительный инструмент находится в режиме перекрестных линий с автоматическим нивелированием.

Чтобы поменять режим работы, нажимайте на кнопку переключения режимов работы **«Mode» 8** до тех пор, пока соответствующий индикатор режима работы **10** не покажет нужный Вам режим.

Инструмент имеет следующие режимы работы:

### Индикатор Режим работы



**Режим перекрестных линий**  
(см. рис. А, В и Е): Измерительный инструмент создает горизонтальную лазерную плоскость (движущейся по окружности 360° лазерной линией) и вертикальную лазерную линию.



**Горизонтальный режим**  
(см. рис. С): Измерительный инструмент создает горизонтальную лазерную плоскость.



**Вертикальный режим**  
(см. рис. D): Измерительный инструмент излучает вертикальную лазерную линию.

Все три режима могут быть включены как с автоматическим нивелированием, так и без него.

## Автоматическое нивелирование

### Работа с автоматическим нивелированием (см. рис. F–G)

При работе с автоматическим нивелированием не должен светиться индикатор работы без автоматического нивелирования **11**. При необходимости снова включите нажатием кнопки **«Lock» 7** автоматическое нивелирование, чтобы индикатор **11** погас.

Установите измерительный инструмент на прочное горизонтальное основание и закрепите его на креплении **12** или на штативе **17**.

Функция автоматического нивелирования выравнивает неровности в рамках диапазона автоматического нивелирования в  $\pm 4^\circ$ . Нивелирование завершено, как только лазерные линии остановились.

Если автоматическое нивелирование невозможно, напр., если основание, на котором расположен измерительный инструмент, отклонено от горизонтали более чем на  $4^\circ$ , индикатор предупреждения о нивелировании **9** светится красным цветом и лазер автоматически отключается. В таком случае установите измерительный инструмент горизонтально и подождите, пока измерительный инструмент не произведет автоматическое самонивелирование. Как только измерительный инструмент опять находится в диапазоне автоматического самонивелирования в  $\pm 4^\circ$ , индикатор предупреждения о нивелировании **9** гаснет и лазер включается.

За пределами диапазона самонивелирования в  $\pm 4^\circ$  работа с автоматическим самонивелированием невозможна, поскольку невозможно гарантировать перпендикулярность лазерных линий.

При толчках и изменениях положения во время работы измерительный инструмент автоматически производит нивелирование. После повторного нивелирования проверьте положение горизонтальной и вертикальной лазерной линии по отношению к реперным точкам для предотвращения ошибок.

### Работа без автоматического нивелирования (см. рис. E)

Для работы без автоматического нивелирования нажмите кнопку **«Lock» 7**. При выключенном автоматическом нивелировании индикатор **11** светится красным светом.

При выключенном автоматическом нивелировании Вы можете свободно держать инструмент в руке или поставить на подходящую поверхность. В режиме перекрещивающихся линий лазерные линии не обязательно находятся под прямым углом по отношению друг к другу.

## Указания по применению

- ▶ **Используйте всегда только середину лазерной линии для отметки.** Ширина лазерной линии изменяется по мере удаления.

### Работа со штативом

Штатив **17** обеспечивает стабильную, регулируемую по высоте опору для измерений. Установите измерительный инструмент гнездом под штатив **3** на резьбу 1/4" штатива **17** или на обычный магазинный фотостатив и зафиксируйте его с помощью крепежного винта штатива.

Грубо выровняйте штатив, прежде чем включать измерительный инструмент.

### Фиксация с помощью универсального крепления (принадлежности) (см. рис. Н-К)

Вы можете закрепить измерительный инструмент на вертикальных поверхностях с помощью универсального держателя **12**. Универсальный держатель можно также использовать в качестве напольного штатива. Он облегчает выравнивание инструмента по высоте.

Откиньте вверх посадочную пластину **14** держателя **12**, как показано на рис. (а), чтобы она зафиксировалась в этом положении. Переместите посадочную пластину с помощью поворотной кнопки **13** вниз на желаемую высоту (b).

Для использования в качестве настенного держателя закрепите универсальный держатель **12** с откинутой посадочной пластиной как можно более вертикально на стене. Зафиксируйте его от смещения, напр., с помощью двух крепежных винтов (обычные винты).

Для использования держателя в качестве настольного штатива откиньте опорную плиту **15** так, чтобы она располагалась параллельно к посадочной пластине (c).

Закрутите винт 1/4" **16** настенного крепления в гнездо под штатив **3** измерительного инструмента.

Грубо выровняйте универсальное крепление **12**, прежде чем включать измерительный инструмент.

Для складывания держателя **12** прижмите опорную плиту **15** к тыльной части. Переместите посадочную пластину **14** с помощью пово-

ротной кнопки **13** в самое высокое положение. Затем прижмите посадочную пластину вниз к тыльной части.

### Очки для работы с лазерным инструментом (принадлежности)

Лазерные очки отфильтровывают окружающий свет. Благодаря этому красный свет лазера становится более ярким для человеческого глаза.

- ▶ **Не применяйте лазерные очки в качестве защитных очков.** Лазерные очки служат для лучшего распознавания лазерного луча, однако они не защищают от лазерного излучения.
- ▶ **Не применяйте лазерные очки в качестве солнечных очков или в уличном движении.** Лазерные очки не дают полной защиты от ультрафиолетового излучения и ухудшают восприятие красок.

## Техобслуживание и сервис

### Техобслуживание и очистка

Храните и переносите измерительный инструмент только в прилагающемся защитном чехле.

Содержите измерительный инструмент постоянно в чистоте.

Никогда не погружайте измерительный инструмент в воду или другие жидкости.

Вытирайте загрязнения сухой и мягкой тряпкой. Не используйте никаких очищающих средств или растворителей.

Очищайте регулярно особенно поверхности у выходного отверстия лазера и следите при этом за ворсинками.

Если несмотря на тщательную процедуру изготовления и испытания измерительный инструмент все-таки выйдет из строя, ремонт должна производить авторизованная сервисная мастерская для электроинструментов Bosch. Не вскрывайте самостоятельно измерительный инструмент.

Пожалуйста, во всех запросах и заказах запчастей обязательно указывайте 10-значный товарный номер по заводской табличке измерительного инструмента.

На ремонт отправляйте измерительный инструмент в защитном чехле **18**.

### Сервисное обслуживание и консультация покупателей

Сервисный отдел ответит на все Ваши вопросы по ремонту и обслуживанию Вашего продукта, а также по запчастям. Монтажные чертежи и информацию по запчастям Вы найдете также по адресу:

**www.bosch-pt.com**

Коллектив консультантов Bosch охотно поможет Вам в вопросах покупки, применения и настройки продуктов и принадлежностей.

#### Для региона: Россия, Беларусь, Казахстан

Гарантийное обслуживание и ремонт электроинструмента, с соблюдением требований и норм изготовителя производятся на территории всех стран только в фирменных или авторизованных сервисных центрах «Роберт Бош».

**ПРЕДУПРЕЖДЕНИЕ!** Использование контрафактной продукции опасно в эксплуатации, может привести к ущербу для Вашего здоровья. Изготовление и распространение контрафактной продукции преследуется по Закону в административном и уголовном порядке.

#### Россия

ООО «Роберт Бош»  
Сервисный центр по обслуживанию электроинструмента  
ул. Академика Королева, стр. 13/5  
129515, Москва  
Россия

Тел.: +7 (800) 100 800 7

E-Mail: [pt-service@ru.bosch.com](mailto:pt-service@ru.bosch.com)

Полную информацию о расположении сервисных центров Вы можете получить на официальном сайте [www.bosch-pt.ru](http://www.bosch-pt.ru) либо по телефону справочно-сервисной службы Bosch 8-800-100-8007 (звонок бесплатный).

#### Беларусь

ИП «Роберт Бош» ООО  
Сервисный центр по обслуживанию электроинструмента  
ул. Тимирязева, 65А-020  
220035, г. Минск  
Беларусь  
Тел.: +375 (17) 254 78 71  
Тел.: +375 (17) 254 79 15/16  
Факс: +375 (17) 254 78 75  
E-Mail: [pt-service@by.bosch.com](mailto:pt-service@by.bosch.com)  
Официальный сайт: [www.bosch-pt.by](http://www.bosch-pt.by)

#### Казахстан

ТОО «Роберт Бош»  
Сервисный центр по обслуживанию электроинструмента  
ул. Сейфуллина 51  
050037 г. Алматы  
Казахстан  
Тел.: +7 (727) 232 37 07  
Факс: +7 (727) 251 13 36  
E-Mail: [pt-service@kz.bosch.com](mailto:pt-service@kz.bosch.com)  
Официальный сайт: [www.bosch-pt.kz](http://www.bosch-pt.kz)

#### Утилизация

Отслужившие свой срок измерительные инструменты, принадлежности и упаковку следует сдавать на экологически чистую рекуперацию отходов.

Не выбрасывайте измерительные инструменты и аккумуляторные батареи/батарейки в бытовой мусор!

#### Только для стран-членов ЕС:



В соответствии с европейской директивой 2002/96/ЕС отслужившие измерительные инструменты и в соответствии с европейской директивой 2006/66/ЕС поврежденные либо отработанные аккумуляторы/батарейки нужно собирать отдельно и сдавать на экологически чистую рекуперацию.

**Возможны изменения.**



## Вказівки з техніки безпеки



Прочитайте всі вказівки і дотримуйтеся їх, щоб працювати з вимірювальним приладом безпечно та надійно. Ніколи не доводьте попереджувальні

таблички на вимірювальному інструменті до невпізнанності. **ДОБРЕ ЗБЕРІГАЙТЕ ЇХ.**

- ▶ **Обережно** – використання засобів обслуговування і настроювання, що відрізняються від зазначених в цій інструкції, або використання дозволених засобів у недозволений спосіб, може призводити до небезпечних вибухів випромінювання.
- ▶ Вимірювальний прилад постачається з попереджувальною табличкою на німецькій мові (на зображенні вимірювального приладу на сторінці з малюнком вона позначена номером 4).



IEC 60825-1:2007, <1 мВт, 635 нм  
Лазерне випромінювання – Не дивіться  
на промінь – Лазер класу 2

- ▶ **Перед першим запуском в експлуатацію заклейте німецький текст попереджувальної таблички наклейкою на мові Вашої країни, що входить у комплект постачання.**
- ▶ **Не направляйте промінь лазера на людей або тварин, і самі не дивіться на промінь лазера.** Цей вимірювальний прилад створює лазерне випромінювання класу 2 відповідно до норми IEC 60825-1. Цим випромінюванням можна ненавмисне засліпити інших людей.
- ▶ **Не використовуйте окуляри для роботи з лазером в якості захисних окулярів.** Окуляри для роботи з лазером призначені для кращого розпізнавання лазерного променя, але вони не захищають від лазерного проміння.
- ▶ **Не використовуйте окуляри для роботи з лазером для захисту від сонця і за кермом.** Окуляри для роботи з лазером не захищають повністю від УФ-проміння і погіршують розпізнавання кольорів.

- ▶ **Віддавайте свій вимірювальний прилад на ремонт лише кваліфікованим фахівцям та лише з використанням оригінальних запчастин.** Тільки за таких умов Ваш вимірювальний прилад і надалі буде залишатися безпечним.
- ▶ **Не дозволяйте дітям користуватися без нагляду лазерним вимірювальним приладом.** Вони можуть ненавмисне засліпити інших людей.
- ▶ **Не працюйте з вимірювальним приладом у середовищі, де існує небезпека вибуху внаслідок присутності горючих рідин, газів або пилу.** У вимірювальному приладі можуть утворюватися іскри, від яких може займатися пил або пари.

## Описання принципу роботи

### Призначення

Вимірювальний прилад призначений для визначення і перевірення горизонтальних і вертикальних ліній.

Вимірювальний прилад придатний для експлуатації виключно в приміщенні.

## 34 | Українська

**Зображені компоненти**

Нумерація зображених компонентів посилається на зображення вимірювального приладу на сторінці з малюнком.

- 1 Вихідний отвір для лазерного променя
- 2 Вимикач
- 3 Гніздо під штатив 1/4"
- 4 Попереджувальна табличка для роботи з лазером
- 5 Кришка секції для батарейок
- 6 Фіксатор секції для батарейок
- 7 Кнопка вимкнення автоматичного нівелювання
- 8 Кнопка режимів роботи
- 9 Індикатор попередження про нівелювання
- 10 Індикатор режиму роботи
- 11 Індикатор роботи не в режимі автоматичного нівелювання
- 12 Універсальне кріплення\*
- 13 Поворотна кнопка кріплення
- 14 Посадочна пластина кріплення
- 15 Опорна плита кріплення
- 16 Гвинт 1/4" кріплення
- 17 Штатив\*
- 18 Захисна сумка
- 19 Окуляри для роботи з лазером\*

\* **Зображене чи описане приладдя не належить до стандартного обсягу поставки.**

**Технічні дані**

Перехресний лазер	PLL 360
Товарний номер	3 603 F63 000
Робочий діапазон (діаметр) при бл. до <sup>1)</sup>	20 м
Точність нівелювання	±0,4 мм/м
Діапазон автоматичного нівелювання, типовий	±4°
Тривалість нівелювання, типова	4 с
Робоча температура	+5 °C ... +40 °C
Температура зберігання	-20 °C ... +70 °C
Відносна вологість повітря макс.	90 %
Клас лазера	2
Тип лазера	635 нм, < 1 мВт
C <sub>6</sub>	1
Гніздо під штатив	1/4"
Батарейки	4 x 1,5 В LR6 (AA)
Акумулятори	4 x 1,2 В HR6 (AA)
Робочий ресурс, при бл.	12 год.
Вага відповідно до ЕРТА-Procedure 01/2003	0,5 кг
Розмір	125 x 85 x 70 мм

1) Робочий діапазон може зменшуватися внаслідок несприятливих умов (напр., прямі сонячні промені). Будь ласка, зважайте на товарний номер, що зазначений на заводській табличці Вашого вимірювального приладу, адже торговельні назви окремих приладів можуть розрізнятися.

**Монтаж****Вставлення/заміна батарейок**

У вимірювальному приладі рекомендується використовувати лужно-марганцеві батарейки або акумуляторні батареї.

Щоб відкрити кришку секції для батарейок **5**, натисніть на фіксатор **6** і підніміть кришку. Встроміть батарейки або акумуляторні еле-

менти. Слідкуйте при цьому за правильним розташуванням полюсів, як це показано з внутрішнього боку кришки секції для батарейок.

Завжди мінняйте одночасно всі батарейки/акумуляторні батареї. Використовуйте лише батарейки або акумуляторні батареї одного виробника і однакової ємності.

- ▶ **Виймайте батарейки/акумуляторні батареї із вимірювального приладу, якщо Ви тривалий час не будете користуватися приладом.** При тривалому зберіганні батарейки та акумуляторні батареї можуть кородувати і саморозряджатися.

## Експлуатація

### Початок роботи

- ▶ **Захищайте вимірювальний прилад від вологи і сонячних променів.**
- ▶ **Не допускайте впливу на вимірювальний прилад екстремальних температур та температурних перепадів.** Зокрема, не залишайте його на тривалий час в машині. Якщо вимірювальний прилад зазнав впливу перепаду температур, перш ніж вмикати його, дайте йому стабілізувати свою температуру. Екстремальні температури та температурні перепади можуть погіршувати точність вимірювального приладу.
- ▶ **Уникайте сильних поштовхів та падіння вимірювального приладу.** В результаті пошкодження вимірювального приладу може погіршитися його точність. Після сильного поштовху або падіння перевірте лазерну лінію за допомогою вже існуючої горизонтальної або вертикальної базової лінії.
- ▶ **Під час транспортування вимірювального приладу вимикайте його.** При вимкненні приладу маятниковий вузол блокується, щоб запобігти пошкодженню внаслідок сильних поштовхів.

### Вмикання/вимикання

Щоб **увімкнути** вимірювальний прилад, посуňte вимикач **2** в положення «**On**». Одразу після ввімкнення вимірювальний прилад посилає лазерні промені із вихідних отворів **1**.

- ▶ **Не спрямовуйте лазерний промінь на людей і тварин і не дивіться у лазерний промінь, включаючи і з великої відстані.**

Щоб **вимкнути** вимірювальний прилад, посуňte вимикач **2** в положення «**Off**». При вимкненні маятниковий вузол блокується.

- ▶ **Не залишайте увімкнутий вимірювальний прилад без догляду, після закінчення роботи вимикайте вимірювальний прилад.**

Інші особи можуть бути засліплені лазерним променем.

### Режими роботи

Після вмикання вимірювальний прилад знаходиться в режим роботи з перехресними лініями з автоматичним самонівелюванням.

Щоб поміняти режим роботи, натискайте на кнопку режимів роботи «**Mode**» **8** до тих пір, поки світіння відповідного індикатора режиму роботи **10** не покаже необхідний режим.

На вибір є такі режими роботи:

Індикатор	Режим роботи
	<b>Режим роботи з перехресними лініями</b> (див. мал. А, В і Е): Вимірювальний прилад випромінює горизонтальну лазерну площину (лазерна лінія, що обертається на 360°) та вертикальну лазерну лінію.
	<b>Горизонтальний режим</b> (див. мал. С): Вимірювальний прилад випромінює горизонтальну лазерну площину.
	<b>Вертикальний режим</b> (див. мал. D): Вимірювальний прилад випромінює вертикальну лазерну лінію.

Всі три режими роботи можна вмикати як з автоматичним нівелюванням, так і без нього.

## Автоматичне нівелювання

### Робота у режимі автоматичного нівелювання (див. мал. F–G)

При роботах в режимі автоматичного нівелювання індикатор для робіт не в режимі автоматичного нівелювання **11** не повинен світитися. За необхідністю знову увімкніть режим автоматичного нівелювання, натиснувши кнопку «Lock» **7**, щоб індикатор **11** згаснув.

Встановіть вимірювальний прилад на тверду горизонтальну поверхню, закріпіть його на кріпленні **12** або на штативі **17**.

Автоматичне нівелювання автоматично згладжує нерівності в діапазоні автоматичного нівелювання  $\pm 4^\circ$ . Нівелювання закінчене, якщо лазерні лінії більше не рухаються.

Якщо автоматичне нівелювання не можливе, напр., якщо поверхня, на якій встановлений вимірювальний прилад, відрізняється від горизонталі більше ніж на  $4^\circ$ , індикатор попередження про нівелювання **9** загоряється червоним кольором і лазер автоматично вимикається. В такому разі встановіть вимірювальний прилад в горизонтальне положення і зачекайте, поки не буде здійснене автоматичне нівелювання. Після того, як вимірювальний прилад знову буде знаходитися в межах автоматичного нівелювання  $\pm 4^\circ$ , індикатор попередження про нівелювання **9** гасне і лазер вмикається.

За межами діапазону автоматичного нівелювання  $\pm 4^\circ$  працювати з автоматичним нівелюванням не можливо, оскільки не можна забезпечити перпендикулярність лазерних ліній між собою.

При струсах та змінах положення протягом експлуатації вимірювальний прилад знову автоматично нівелюється. Після повторного нівелювання, щоб запобігти помилкам, перевірте положення горизонтальної чи вертикальної лазерної лінії відносно до базових точок.

### Робота без автоматичного нівелювання (див. мал. E)

Для робіт не в режимі автоматичного нівелювання натисніть кнопку «Lock» **7**. При увімкненому режимі автоматичного нівелювання індикатор **11** світитися червоним кольором.

При вимкненому автоматичному нівелюванні вимірювальний прилад можна тримати в руці або поставити на похилу поверхню. В режимі роботи з перехресними лініями дві лазерні лінії не обов'язково знаходяться перпендикулярно одна до одної.

### Вказівки щодо роботи

- Для позначення завжди використовуйте середину лазерної лінії. Ширина лазерної лінії міняється в залежності від відстані.

### Робота зі штативом

Штатив **17** забезпечує стабільну підставку для вимірювання, висоту якої можна регулювати. Поставте вимірювальний прилад гніздом під штатив **3** на різьбу  $1/4"$  штатива **17** або звичайного фотоштатива і затисніть його фіксуєчим гвинтом штатива.

Грубо вирівняйте штатив, перш ніж вмикати вимірювальний прилад.

### Фіксація за допомогою універсального кріплення (приладя) (див. мал. H–K)

За допомогою універсального кріплення **12** Ви можете закріпити вимірювальний прилад на вертикальній поверхні. Універсальне кріплення можна використовувати також і в якості підставки. Воно полегшує вирівнювання приладу по висоті.

Відкиньте посадочну пластину **14** кріплення **12** вверху, як зображено на малюнку (a), щоб вона увійшла в зачеплення в цьому положенні. Пересуньте посадочну пластину за допомогою поворотної кнопки **13** на необхідну висоту донизу (b).

Для застосування в якості настінного кріплення закріпіть універсальне кріплення **12** з відкинутою посадочною пластинкою якомога вертикальніше на стіні. Надійно закріпіть його, щоб воно не совалося, напр., за допомогою кріпильних гвинтів (звичайні гвинти).

Для застосування кріплення в якості настільного штатива відкиньте опорну плиту **15** так, щоб вона була розміщена паралельно до посадочної пластини **(с)**.

Закрутіть гвинт 1/4" **16** настінного кріплення у гніздо під штатив **3** вимірювального приладу.

Грубо вирівняйте універсальне кріплення **12**, перш ніж вмикати вимірювальний прилад.

Для складання кріплення **12** притисніть опорну плиту **15** до тильного боку. Пересуньте посадочну плиту **14** за допомогою поворотної кнопки **13** в найвище положення. Потім притисніть посадочну плиту вниз до тильного боку.

#### Окуляри для роботи з лазером (приладдя)

Окуляри для роботи з лазером відфільтровують світло зовнішнього середовища. Завдяки цьому червоне світло лазера здається для очей світлішим.

- ▶ **Не використовуйте окуляри для роботи з лазером в якості захисних окулярів.** Окуляри для роботи з лазером призначені для кращого розпізнавання лазерного променя, але вони не захищають від лазерного проміння.
- ▶ **Не використовуйте окуляри для роботи з лазером для захисту від сонця і за кермом.** Окуляри для роботи з лазером не захищають повністю від УФ-проміння і погіршують розпізнавання кольорів.

## Технічне обслуговування і сервіс

### Технічне обслуговування і очищення

Зберігайте і переносьте вимірювальний прилад лише в захисній сумці, яка іде в комплекті. Завжди тримайте вимірювальний прилад в чистоті.

Не занурюйте вимірювальний прилад у воду або інші рідини.

Витирайте забруднення вологою м'якою ганчіркою. Не користуйтеся мийними засобами і розчинниками.

Зокрема, регулярно прочищайте поверхні коло вихідного отвору лазера і слідкуйте при цьому за тим, щоб не залишалося ворсинок.

Якщо незважаючи на ретельну процедуру виготовлення і випробування вимірювальний прилад все-таки вийде з ладу, ремонт має виконувати лише майстерня, авторизована для електроінструментів Bosch. Не відкривайте самостійно вимірювальний інструмент.

При будь-яких запитаннях і замовленні запчастин, будь ласка, обов'язково зазначайте 10-значний товарний номер, що знаходиться на заводській табличці вимірювального приладу.

Надсилайте вимірювальний прилад на ремонт в захисній сумці **18**.

### Сервісна майстерня і обслуговування клієнтів

В сервісній майстерні Ви отримаєте відповідь на Ваші запитання стосовно ремонту і технічного обслуговування Вашого продукту. Малюнки в деталях і інформацію щодо запчастин можна знайти за адресою:

**www.bosch-pt.com**

Консультанти Bosch з радістю допоможуть Вам при запитаннях стосовно купівлі, застосування і налагодження продуктів і приладдя до них.

Гарантійне обслуговування і ремонт електроінструменту здійснюються відповідно до вимог і норм виготовлювача на території всіх країн лише у фірмових або авторизованих сервісних центрах фірми «Роберт Бош». **ПОПЕРЕДЖЕННЯ!** Використання контрафактної продукції небезпечно в експлуатації і може мати негативні наслідки для здоров'я. Виготовлення і розповсюдження контрафактної продукції переслідується за Законом в адміністративному і кримінальному порядку.

#### Україна

ТОВ «Роберт Бош»

Сервісний центр електроінструментів  
вул. Крайня, 1, 02660, Київ-60

Україна

Тел.: +38 (044) 4 90 24 07 (багатоканальний)

E-Mail: pt-service@ua.bosch.com

Офіційний сайт:

www.bosch-powertools.com.ua

Адреса Регіональних гарантійних сервісних майстерень зазначена в Національному гарантійному талоні.

### Утилізація

Вимірювальні прилади, приладдя і упаковку треба здавати на екологічно чисту повторну переробку.

Не викидайте вимірювальні інструменти та акумуляторні батареї/батарейки в побутове сміття!

#### Лише для країн ЄС:



Відповідно до європейської директиви 2002/96/ЕС та європейської директиви 2006/66/ЕС відпрацьовані вимірювальні прилади, пошкоджені або відпрацьовані акумуляторні батареї/батарейки повинні здаватися окремо і утилізуватися екологічно чистим способом.

#### Можливі зміни.

## Instrucțiuni privind siguranța și protecția muncii



Pentru a putea lucra nepericulos și sigur cu aparatul de măsură, trebuie să citiți și să respectați toate instrucțiunile. Nu distrugeți niciodată plăcuțele de avertizare

ale aparatului de măsură, făcându-le de nerecunoscut. **PĂSTRAȚI ÎN CONDIȚII BUNE PREZENTELE INSTRUCȚIUNI.**

- ▶ **Atenție** – în cazul în care se folosesc alte dispozitive de comandă sau de ajustare decât cele indicate în prezenta sau dacă se execută alte proceduri, acest lucru poate duce la o expunere periculoasă la radiații.
- ▶ **Aparatul de măsurare se livrează cu o plăcuță de avertizare în limba germană (în schița aparatului de măsurare de la pagina grafică inscripționată cu numărul 4).**



IEC 60825-1:2007, <1 mW, 635 nm  
Radiație laser - nu priviți direct în fascicul  
Prodot cu laser din clasa 2

- ▶ **Înainte de prima punere în funcțiune lipiți deasupra textului german eticheta în limba țării dumneavoastră, din setul de livrare.**
- ▶ **Nu îndreptați raza laser asupra persoanelor sau animalelor și nu priviți nici dumneavoastră spre aceasta.** Aparatul de măsură generează raze laser din clasa laser 2 conform IEC 60825-1. Acestea pot provoca orbirea persoanelor.
- ▶ **Nu folosiți ochelarii pentru laser drept ochelari de protecție.** Ochelarii pentru laser servesc la mai buna recunoaștere a razei laser, dar nu vă protejează totuși împotriva radiației laser.
- ▶ **Nu folosiți ochelarii pentru laser drept ochelari de soare sau în traficul rutier.** Ochelarii pentru laser nu vă oferă protecție totală împotriva razelor ultraviolete și vă diminuează gradul de percepție a culorilor.
- ▶ **Nu permiteți repararea aparatului de măsură decât de către personal de specialitate corespunzător calificat și numai cu piese de**

**schimb originale.** Numai în acest mod poate fi garantată siguranța de exploatare a aparatului de măsură.

- ▶ **Nu permiteți copiilor să folosească nesupravegheați aparatul de măsură cu laser.** Ei pot provoca în mod accidental orbirea persoanelor.
- ▶ **Nu lucrați cu aparatul de măsură în mediu cu pericol de explozie în care se află lichide, gaze sau pulberi inflamabile.** În aparatul de măsură se pot produce scânteii care să aprindă praful sau vaporii.

## Descrierea funcționării

### Utilizare conform destinației

Aparatul de măsură este destinat determinării și verificării liniilor orizontale și verticale.

Aparatul de măsură este destinat exclusiv utilizării în spații închise.

### Elemente componente

Numerotarea componentelor ilustrate se referă la schița de la pagina grafică.

- 1 Orificiu de ieșire radiație laser
- 2 Întrerupător pornit/oprit
- 3 Orificiu de prindere pe stativ 1/4"
- 4 Plăcuță de avertizare laser
- 5 Capac compartiment baterie
- 6 Dispozitiv de blocare compartiment baterie
- 7 Tastă pentru deconectarea nivelării automate
- 8 Tastă moduri de funcționare
- 9 Indicator de avertizare la ieșirea din domeniul de nivelare
- 10 Indicator mod de funcționare
- 11 Indicator lucru fără nivelare automată
- 12 Suport universal\*
- 13 Cap rotativ al suportului
- 14 Placă de prindere suport
- 15 Placă de bază suport
- 16 Șurub 1/4" suport
- 17 Stativ\*
- 18 Geantă de protecție
- 19 Ochelari optici pentru laser\*

\* **Accesoriiile ilustrate sau descrise nu sunt incluse în setul de livrare standard.**

## Date tehnice

Nivelă laser cu linii în cruce PLL 360	
Număr de identificare	3 603 F63 000
Domeniu de lucru (diametru) până la aprox. <sup>1)</sup>	20 m
Precizie de nivelare	±0,4 mm/m
Domeniu normal de autonivelare	±4°
Timpi normal de nivelare	4 s
Temperatură de lucru	+5 °C ... +40 °C
Temperatură de depozitare	-20 °C ... +70 °C
Umiditate relativă maximă a aerului	90 %
Clasa laser	2
Tip laser	635 nm, <1 mW
C <sub>6</sub>	1
Orificiu de prindere pentru stativ	1/4"
Baterii	4 x 1,5 V LR6 (AA)
Acumulator	4 x 1,2 V HR6 (AA)
Durată de funcționare aprox.	12 h
Greutate conform EPTA-Procedure 01/2003	0,5 kg
Dimensiuni	125 x 85 x 70 mm

1) Domeniul de lucru poate fi diminuat din cauza condițiilor de mediu nefavorabile (de exemplu expunere directă la radiații solare).

Vă rugăm să luați în considerare numărul de identificare de pe plăcuța indicatoare a tipului aparatului dumneavoastră de măsură, denumirile comerciale ale diferitelor aparate de măsură pot varia.

## Montare

### Montarea/schimbarea bateriilor

Pentru buna funcționare a aparatului de măsură se recomandă utilizarea bateriilor alcaline cu mangan sau a acumulatorilor.

Pentru deschiderea capacului compartimentului de baterii **5** apăsați dispozitivul de blocare **6** și deschideți capacul compartimentului de baterii. Introduceți bateriile resp. celulele de acumulator. Respectați polaritatea corectă conform schiței de pe partea interioară a capacului compartimentului de baterii.

Înlocuiți întotdeauna toate bateriile resp. acumulatorii în același timp. Folosiți numai baterii sau acumulatori de aceeași fabricație și având aceeași capacitate.

- ▶ **Extrageți bateriile resp. acumulatorii din aparatul de măsură, atunci când nu-l veți folosi un timp mai îndelungat.** În cazul unei depozitări mai îndelungate, bateriile și acumulatorii se pot coroda și autodescărca.

## Funcționare

### Punere în funcțiune

- ▶ **Feriți aparatul de măsură de umezeală și de expunere directă la radiații solare.**
- ▶ **Nu expuneți aparatul de măsură unor temperaturi sau unor variații extreme de temperatură.** De ex. nu-l lăsați prea mult timp în autoturism. În cazul unor variații mai mari de temperatură lăsați mai întâi aparatul să se acomodeze înainte de a-l pune în funcțiune. Temperaturile sau variațiile extreme de temperatură pot afecta precizia aparatului de măsură.
- ▶ **Evitați șocurile puternice sau căderea aparatului de măsură.** Deteriorarea aparatului de măsură poate afecta precizia de măsurare a acestuia. După un șoc puternic sau după o cădere, comparați linia laser cu o linie de referință orizontală sau verticală cunoscută.
- ▶ **Deconectați aparatul de măsură înainte de a-l transporta.** În momentul deconectării pendulul se blochează deoarece altfel s-ar putea deteriora în cazul unor mișcări ample.



### Conectare/deconectare

Pentru **conectarea** aparatului de măsură împingeți întrerupătorul pornit/oprit **2** în poziția „On”. Imediat după conectare aparatul de măsură emite raze laser prin orificiile de ieșire **1**.

- ▶ **Nu îndreptați raza laser asupra persoanelor sau animalelor și nu priviți direct în raza laser, nici chiar de la distanță mai mare.**

Pentru **deconectarea** aparatului de măsură împingeți întrerupătorul pornit/oprit **2** în poziția „Off”. În momentul deconectării pendulul se blochează.




- ▶ **Nu lăsați nesupravegheat aparatul de măsură pornit și deconectați-l după utilizare.** Alte persoane ar putea fi orbite de raza laser.

### Moduri de funcționare

După conectare, aparatul de măsură se află în modul de funcționare în linie încrucișată cu nivelare automată.

Pentru schimbarea modului de funcționare, apăsați tasta modurilor de funcționare „Mode” **8**, până când va fi semnalizat modul de funcționare dorit prin aprinderea indicatorului modului de funcționare respectiv **10**.

Pot fi selectate următoarele moduri de funcționare:

Indicator	Mod de funcționare
	<b>Mod de funcționare cu linii încrucișate</b> (vezi figurile A, B și E): Aparatul de măsură generează un plan laser orizontal (linie laser care se rotește 360°) și o linie laser verticală.
	<b>Mod de funcționare în plan orizontal</b> (vezi figura C): Aparatul de măsură generează un plan laser orizontal.
	<b>Mod de funcționare vertical</b> (vezi figura D): Aparatul de măsură generează o linie laser verticală.

Toate cele trei moduri de funcționare pot fi selectate atât cu funcția de nivelare automată activată cât și dezactivată.

### Nivelare automată

#### Lucrul în funcția de nivelare automată (vezi figurile F–G)

Atunci când se lucrează cu nivelare automată, indicatorul de lucru cu nivelare automată **11** nu trebuie să fie aprins. Dacă este cazul, conectați din nou nivelarea automată apăsând tasta „Lock” **7**, astfel încât indicatorul **11** să se stingă.

Așezați aparatul de măsură pe o suprafață orizontală, tare, fixați-l pe suportul **12** sau stativul **17**.

Nivelarea automată compensează denivelările în cadrul domeniului de autonivelare de  $\pm 4^\circ$ . Nivelarea este încheiată imediat ce liniile laser nu se mai mișcă.

Dacă nivelarea automată nu este posibilă, de ex. pentru că suprafața de așezare a aparatului de măsură se abate cu mai mult de  $4^\circ$  de la orizontală, indicatorul de avertizare la ieșirea din domeniul de nivelare **9** luminează roșu iar laserul se deconectează automat. Așezați în acest caz aparatul de măsură în poziție orizontală și așteptați să se autoniveleze. De îndată ce aparatul de măsură se va afla din nou în domeniul de autonivelare de  $\pm 4^\circ$ , indicatorul de avertizare la ieșirea din domeniul de nivelare **9** se stinge iar laserul este conectat.

În afara domeniului de autonivelare de  $\pm 4^\circ$  nu este posibil lucrul cu nivelare automată, pentru că nu se poate asigura condiția ca liniile laser să fie perpendiculare între ele.

În caz de șocuri sau modificări de poziție în timpul funcționării, aparatul de măsură se renivelează automat. După o renivelare verificați poziția liniei laser orizontale respectiv a celei verticale în raport cu punctele de reper, pentru evitarea erorilor.

#### Lucrul fără nivelare automată (vezi figura E)

Pentru a lucra fără nivelare automată apăsați tasta „Lock” **7**. Atunci când nivelarea automată este deconectată indicatorul **11** luminează roșu.

Când nivelarea automată este inactivă puteți ține aparatul de măsură în mână sau îl puteți pune pe o platformă înclinată. În modul de funcționare în linie încrucișată cele două linii laser nu mai sunt neapărat perpendiculare între ele.

## Instrucțiuni de lucru

- **Pentru marcarea folosiți numai mijlocul razei laser.** Lățimea razei laser se modifică în funcție de distanță.

### Utilizarea stativului

Un stativ **17** oferă un suport de măsurare stabil, cu înălțime reglabilă. Montați aparatul de măsură cu orificiul de prindere pentru stativ **3** pe filetul de 1/4" al stativului **17** sau al unui stativ foto uzual din comerț și înșurubați-l strâns cu șurubul de fixare al stativului.

Înainte de a conecta aparatul de măsură, aliniați brut stativul.

### Fixare cu suport universal (accesoriu) (vezi figurile H-K)

Cu ajutorul suportului universal **12** puteți fixa aparatul de măsură pe suprafețe verticale. Suportul universal este adecvat de asemenea și ca stativ de podea și ușurează ajustarea înălțimii aparatului de măsură.

Ridicați în sus placa de prindere **14** a suportului **12** conform figurii (a), astfel încât să rămână fixată în această poziție. Basculați în jos placa de prindere cu butonul rotativ **13** aducând-o la înălțimea dorită (b).

Pentru utilizarea suportului de perete fixați suportul universal **12** cu placa de prindere deschisă, pe cât posibil perpendicular, pe un perete. Asigurați-o împotriva alunecării, de ex. cu un șurub de fixare (uzual din comerț).

Pentru utilizarea suportului ca stativ de masă deschideți placa de bază **15**, astfel încât aceasta să fie paralelă cu placa de prindere (c).

Înșurubați șurubul de 1/4" **16** al suportului de perete în orificiul de prindere pentru stativ **3** al aparatului de măsură.

Înainte de a conecta aparatul de măsură aliniați brut suportul universal **12**.

Pentru a închide suportul **12** împingeți placa de bază **15** presând-o în partea din spate. Basculați placa de prindere **14** cu butonul rotativ **13** aducând-o în poziția cea mai de sus. Împingeți apoi în jos placa de prindere presând-o în partea din spate.

### Ochelari optici pentru laser (accesoriu)

Ochelarii optici pentru laser filtrează lumina ambiantă. În acest mod lumina roșie a laserului pare mai puternică pentru ochi.

- **Nu folosiți ochelarii pentru laser drept ochelari de protecție.** Ochelarii pentru laser servesc la mai buna recunoaștere a razei laser, dar nu vă protejează totuși împotriva radiației laser.
- **Nu folosiți ochelarii pentru laser drept ochelari de soare sau în trafic rutier.** Ochelarii pentru laser nu vă oferă protecție totală împotriva razelor ultraviolete și vă diminuează gradul de percepție a culorilor.

## Întreținere și service

### Întreținere și curățare

Depozitați și transportați aparatul de măsură numai în geanta de protecție din setul de livrare.

Păstrați întotdeauna curat aparatul de măsură.

Nu cufundați aparatul de măsură în apă sau în alte lichide.

Ștergeți-l de murdărie cu o lavetă umedă, moale. Nu folosiți detergenți sau solvenți.

Curățați regulat mai ales suprafețele din jurul orificiului de ieșire a laserului și aveți grijă să îndepărtați scamele.

Dacă, în ciuda procedurilor de fabricație și verificare riguroase, aparatul de măsură are totuși o defecțiune, repararea acesteia se va efectua la un centru autorizat de service și asistență post-vânzări pentru scule electrice Bosch. Nu deschideți singuri aparatul de măsură.

În caz de reclamații și comenzi de piese de schimb vă rugăm să indicați neapărat numărul de identificare format din 10 cifre, conform plăcuței indicatoare a tipului aparatului dumneavoastră de măsură.

Expediați aparatul de măsură în vederea reparării, ambalat în geanta sa de protecție **18**.

### Serviciu de asistență tehnică post-vânzări și consultanță clienți

Serviciul nostru de asistență tehnică post-vânzări răspunde întrebărilor dumneavoastră privind întreținerea și repararea produsului dumneavoastră cât și privitor la piesele de schimb. Desene descompuse ale ansamblelor cât și informații privind piesele de schimb găsiți și la:

**www.bosch-pt.com**

Echipa de consultanță clienți Bosch răspunde cu plăcere la întrebările privind cumpărarea, utilizarea și reglarea produselor și accesoriilor lor.

#### România

Robert Bosch SRL  
Bosch Service Center  
Str. Horia Măcelariu Nr. 30–34,  
013937 București  
Tel. Service scule electrice: +40 (021) 4 05 75 40  
Fax: +40 (021) 4 05 75 66  
E-Mail: infoBSC@ro.bosch.com  
Tel. Consultanță tehnică: +40 (021) 4 05 75 39  
Fax: +40 (021) 4 05 75 66  
E-Mail: infoBSC@ro.bosch.com  
www.bosch-romania.ro

### Eliminare

Aparatele de măsură, accesoriile și ambalajele trebuie direcționate către o stație de revalorificare ecologică.

Nu aruncați aparatele de măsură și acumulatorii/bateriile în gunoiul menajer!

#### Numai pentru țările UE:



Conform Directivei Europene 2002/96/CE aparatele de măsură scoase din uz și, conform Directivei Europene 2006/66/CE, acumulatorii/bateriile defecte sau consumate trebuie colectate separat și dirijate către o stație de reciclare ecologică.

#### Sub rezerva modificărilor.

## Указания за безопасна работа



За да работите безопасно и сигурно с измервателния уред, трябва да прочетете и да спазвате стриктно всички указания.

Никога не допускайте предупредителните табелки на измервателния уред да станат нечетими. **СЪХРАНЯВАЙТЕ ТЕЗИ УКАЗАНИЯ НА СИГУРНО МЯСТО.**

- ▶ **Внимание** – ако бъдат използвани различни от приведените тук приспособления за обслужване или настройване или ако се изпълняват други процедури, това може да Ви изложи на опасно облъчване.
- ▶ Измервателният уред се доставя с предупредителна табелка на немски език (обозначена на изображението на измервателния уред на страницата с фигурите с номер 4).



IEC 60825-1:2007, <1 mW, 635 nm  
Лазерен лъч – не гледайте срещу лазерния лъч – Лазер клас 2

- ▶ **Преди пускане в експлоатация** залепете върху табелката на немски език включената в комплектовката самозалепваща се табелка на Вашия език.
- ▶ **Не насочвайте лазерния лъч към хора или животни; не гледайте срещу лазерния лъч.** Този измервателен уред излъчва лазерни лъчи от клас 2 съгласно IEC 60825-1. С него можете да заслепите хора.
- ▶ **Не използвайте очилата за наблюдаване на лазерния лъч като предпазни работни очила.** Тези очила служат за по-доброто наблюдаване на лазерния лъч, те не предпазват от него.
- ▶ **Не използвайте очилата за наблюдаване на лазерния лъч като слънчеви очила или докато участвате в уличното движение.** Очилата за наблюдаване на лазерния лъч не осигуряват защита от ултравиолетовите лъчи и ограничават възприемането на цветовете.
- ▶ **Допускайте измервателния уред да бъде ремонтиран само от квалифицирани техници и само с използване на оригинални**

**резервни части.** С това се гарантира запазването на функциите, осигуряващи безопасността на измервателния уред.

- ▶ **Не оставяйте деца без пряк надзор да работят с измервателния уред.** Могат неволно да заслепят други хора.
- ▶ **Не работете с измервателния уред в среда с повишена опасност от експлозии, в която има леснозапалими течности, газове или прахове.** В измервателния уред могат да възникнат искри, които да възпламенят праха или парите.

## Функционално описание

### Предназначение на уреда

Измервателният уред е предназначен за определяне и проверка на хоризонтални и вертикални линии.

Измервателният уред е предназначен за използване само в затворени помещения.

### Изобразени елементи

Номерирането на елементите се отнася до изображението на измервателния уред на страницата с фигурите.

- 1 Отвор за изходящия лазерен лъч
- 2 Пусков прекъсвач
- 3 Гнездо за монтиране към статив 1/4"
- 4 Предупредителна табелка за лазерния лъч
- 5 Капак на гнездото за батерии
- 6 Бутон за застопоряване на капака на гнездото за батерии
- 7 Бутон за изключване на автоматичното нивелиране
- 8 Бутон за режима на работа
- 9 Светлинен индикатор за проблем при нивелирането
- 10 Индикатори за режима на работа
- 11 Светлинен индикатор за работа без автоматично нивелиране
- 12 Универсална стойка\*
- 13 Въртяща се ръкохватка на стойката
- 14 Монтажна плоча на стойката
- 15 Основна плоча на стойката

- 16 Винт 1/4" на стойката  
 17 Статив\*  
 18 Предпазна чанта  
 19 Очила за наблюдаване на лазерния лъч\*

\* Изобразените на фигурите или описани в ръководството за експлоатация допълнителни приспособления не са включени в окомплектовката.

### Технически данни

Лазерен нивелир с кръстообразен лъч	PLL 360
Каталожен номер	3 603 F63 000
Работен диапазон (диаметър) при бл. до <sup>1)</sup>	20 m
Точност на нивелиране	±0,4 mm/m
Диапазон на автоматично нивелиране, типично	±4°
Време за автоматично нивелиране, типично	4 s
Работен температурен диапазон	+5 °C ... +40 °C
Температурен диапазон за съхраняване	-20 °C ... +70 °C
Относителна влажност на въздуха, макс.	90 %
Клас лазер	2
Тип лазер	635 nm, <1 mW
C <sub>6</sub>	1
Отвор за монтиране към статив	1/4"
Батерии	4 x 1,5 V LR6 (AA)
Акумулаторни батерии	4 x 1,2 V HR6 (AA)
Продължителност на работа, при бл.	12 h
Маса съгласно ЕРТА-Procedure 01/2003	0,5 kg
Габаритни размери	125 x 85 x 70 mm

1) При неблагоприятни условия (напр. непосредствени слънчеви лъчи) работният диапазон може да е по-малък.

Моля, обърнете внимание на каталожния номер на табелката на измервателния уред, търговските наименования могат в някои случаи да бъдат променени.

## Монтиране

### Поставяне/смяна на батериите

За работа с измервателния уред се препоръчва използването на алкално-манганови батерии или на акумулаторни батерии.

За отваряне на капака на гнездото за батерии 5 натиснете бутона 6 и отворете капака.

Поставете батерии, респ. акумулаторни батерии. При това внимавайте за правилната им полярност, изобразена на фигурата от вътрешната страна на гнездото за батерии.

Винаги сменяйте всички батерии, респ. акумулаторните батерии едновременно. Използвайте само батерии или акумулаторни батерии на един производител и с еднакъв капацитет.

- ▶ **Когато няма да използвате измервателния уред продължително време, изваждайте батериите, респ. акумулаторните батерии.** При продължително съхраняване в уреда батериите и акумулаторните батерии могат да кородират и да се саморазредят.

## Работа с уреда

### Пускане в експлоатация

- ▶ **Предпазвайте измервателния прибор от овлажняване и директно попадане на слънчеви лъчи.**
- ▶ **Не излагайте измервателния уред на екстремни температури или резки температурни промени.** Напр. не го оставяйте продължително време в автомобил. При големи температурни разлики оставяйте измервателния уред да се темперира, преди да го включите. При екстремни температури или големи температурни разлики точността на измервателния уред може да се влоши.

► **Избягвайте удари на измервателния уред; внимавайте да не го изпускате.** Вследствие на повреждане на измервателния уред точността му може да се влоши. За проверка след силен удар или падане на уреда проверявайте лазерната линия, като я сравнявате с референтна линия, за която знаете че е строго хоризонтална или вертикална.

► **Когато пренасяте уреда, предварително го изключвайте.** Когато уредът е изключен, модулът за колебателните движения се застопорява автоматично; в противен случай при силни вибрации той може да бъде повреден.

#### Включване и изключване

За **включване** на измервателния уред преместете пусковия прекъсвач **2** до позицията **«On»**. Веднага след включване измервателният уред излъчва лазерни лъчи през отворите **1**.

► **Не насочвайте лазерния лъч към хора или животни; не гледайте срещу лазерния лъч, също и от голямо разстояние.**

За **изключване** на измервателния уред преместете пусковия прекъсвач **2** в позиция **«Off»**. При изключване модулът за колебателните движения се застопорява автоматично.

► **Не оставяйте уреда включен без надзор; след като приключите работа, го изключвайте.** Други лица могат да бъдат заслепени от лазерния лъч.

#### Режими на работа

След включване измервателният уред се намира в режим на кръстообразна линия с включено автоматично нивелиране.

За да смените режима на работа, натискайте бутона за режима на работа **«Mode» 8**, докато светне светодиодът **10** на желаната от Вас режим.

Можете да избирате между следните режими на работа:

#### Светодиод Режим на работа



**Режим на кръстосани линии** (вижте фигури А, В и Е): измервателният уред генерира една хоризонтална лазерна линия (въртяща се на 360° лазерна линия) и една перпендикулярна лазерна линия.



**Хоризонтален режим** (вижте фиг. С): измервателният уред генерира една хоризонтална лазерна линия.



**Вертикален режим** (вижте фиг. D): измервателният уред генерира една вертикална лазерна линия.

И трите режима могат да бъдат използвани както с, така и без автоматично нивелиране.

#### Автоматично нивелиране

##### Работа със системата за автоматично нивелиране (вижте фигури F–G)

При работа с включено автоматично нивелиране светодиодът за работа без автоматично нивелиране **11** не трябва да свети. При необходимост включете отново автоматичното нивелиране чрез натискане на бутона **«Lock» 7**, така че светодиодът **11** да угасне.

Поставете измервателния уред на хоризонтална здрава основа, захванете го на универсалната стойка **12** или на статив **17**.

Системата за автоматично нивелиране изравнява отклонения в рамките на диапазона за автоматично нивелиране от  $\pm 4^\circ$ .

Процесът на нивелиране е приключил, щом лазерните линии спрат да се движат.

Ако автоматичното нивелиране не е възможно, напр. защото повърхността, на която е поставен уредът, се отклонява от хоризонталата повече от  $4^\circ$ , предупредителният светлинен индикатор **9** светва с червена светлина и лазерният лъч се изключва автоматично. В

такъв случай поставете измервателният уред хоризонтално и изчакайте автоматичното нивелиране да приключи. Когато измервателният уред бъде поставен в позиция в рамките на диапазона за автоматично нивелиране от  $\pm 4^\circ$ , предупредителният светлинен индикатор **9** угасва и лазерът се включва.

В позиция извън диапазона на автоматично нивелиране от  $\pm 4^\circ$  работата в режим с автоматично нивелиране не е възможна, тъй като не може да бъде гарантирано, че лазерните линии са под прав ъгъл една спрямо друга.

При силни вибрации или промяна на положението по време на работа уредът се нивелира автоматично отново. След повторното нивелиране проверете позициите на хоризонталната, респ. вертикална лазерни линии спрямо референтни точки, за да избегнете грешки.

#### Работа с изключена система за автоматично нивелиране (вижте фиг. E)

За работа без автоматично нивелиране натиснете бутона «Lock» **7**. При изключена система за автоматично нивелиране светодиода **11** свети с червена светлина.

Когато автоматичното нивелиране е изключено, можете да държите измервателния уред на ръка или да го поставите на наклонена повърхност. В режим на кръстообразна линия двете лазерни линии могат и да не бъдат строго под прав ъгъл една спрямо друга.

#### Указания за работа

- ▶ **Маркирайте винаги точно средата на лазерната линия.** Широчината на лазерната линия се променя с разстоянието.

#### Работа със статив

Стативът **17** осигурява стабилен монтаж с възможност за изместване по височина. Поставете присъединителният резбови отвор **3** на измервателния уред върху винта  $1/4"$  на статива **17** или на стандартен триножник за фотоапарат и го затегнете с винта.

Преди да включите измервателния уред, насочете статива грубо.

#### Монтиране с универсалната стойка (допълнително приспособление) (вижте фигури H–K)

С помощта на универсалната стойка **12** можете да закрепвате измервателния уред към вертикални повърхности. Освен това универсалната стойка може да се използва и като статив за под и улеснява подравняването по височина на измервателния уред.

Разгънете монтажната плоча **14** на стойката **12** нагоре, както е показано на стойката **(a)**, така че да бъде захваната в изобразената позиция с прещракване. С въртящата се ръкохватка **13** изместете монтажната плоча до желаната височина **(b)**.

За използване като стойка за стена закрепете универсалната стойка **12** с разгънатата монтажна плоча към стената по възможност вертикално. Осигурете я добре срещу изместване, напр. с винт (стандартен).

За използване на стойката като настолен статив разгънете основната плоча **15**, така че тя да е успоредна на монтажната плоча **(c)**.

Навийте винта  $1/4"$  **16** на стойката за стена в присъединителния резбови отвор **3** на измервателния уред.

Преди да включите електроинструмента, у настройте грубо универсалната стойка **12**.

За сгъване на стойката **12** свийте основната плоча **15** до колоната. Изместете монтажната плоча **14** до крайна горна позиция, като използвате въртящата се ръкохватка **13**. След това притиснете монтажната плоча надолу към колоната.

### Очила за наблюдаване на лазерния лъч (допълнително приспособление)

Очилата за наблюдаване на лазерния лъч филтрират околната светлина. Така червената светлина на лазерния лъч се възприема по-лесно от окоето.

► **Не използвайте очилата за наблюдаване на лазерния лъч като предпазни работни очила.** Тези очила служат за по-доброто наблюдаване на лазерния лъч, те не предпазват от него.

► **Не използвайте очилата за наблюдаване на лазерния лъч като слънчеви очила или докато участвате в уличното движение.**

Очилата за наблюдаване на лазерния лъч не осигуряват защита от ултравиолетовите лъчи и ограничават възприемането на цветовете.

## Поддържане и сервиз

### Поддържане и почистване

Съхранявайте и пренасяйте уреда само във включената в окомплектовката предпазна чанта.

Поддържайте измервателния уред винаги чист. Не потопявайте измервателния уред във вода или други течности.

Избърсвайте замърсяванията с мека, леко навлажнена кърпа. Не използвайте почистващи препарати или разтворители.

Почиствайте редовно специално повърхностите на изхода на лазерния лъч и внимавайте да не остават власинки.

Ако въпреки прецизното производство и внимателно изпитване измервателният уред се повреди, ремонтът трябва да бъде извършен в оторизиран сервиз за електроинструменти на Бош. Не се опитвайте да отваряте измервателния уред.

Моля, когато се обръщате към представителите на Бош с въпроси и когато поръчвате резервни части, непременно посочвайте 10-цифрения каталожен номер от табелката на измервателния уред.

При необходимост от ремонт предоставяйте измервателния уред в чантата **18**.

### Сервиз и консултации

Сервизът ще отговори на въпросите Ви относно ремонти и поддръжка на закупения от Вас продукт, както и относно резервни части. Монтажни чертежи и информация за резервни части можете да намерите също и на

**www.bosch-pt.com**

Екипът от консултанти на Бош ще Ви помогне с удоволствие при въпроси относно закупуване, приложение и възможности за настройване на различни продукти от производствената гама на Бош и допълнителни приспособления за тях.

### Роберт Бош ЕООД – България

Бош Сервиз Център  
Гаранционни и извънгаранционни ремонти  
ул. Сребърна № 3–9  
1907 София  
Тел.: +359 (02) 962 5302  
Тел.: +359 (02) 962 5427  
Тел.: +359 (02) 962 5295  
Факс: +359 (02) 62 46 49  
[www.bosch.bg](http://www.bosch.bg)

### Бракуване

Измервателния уред, допълнителните приспособления и опаковките трябва да бъдат подложени на екологична преработка за усвояване на съдържащите се в тях суровини.

Не изхвърляйте измервателни уреди и акумулаторни батерии/батерии при битовите отпадъци!

### Само за страни от ЕС:



Съгласно Европейска директива 2002/96/ЕО измервателни уреди и съгласно Европейска директива 2006/66/ЕО акумулаторни или обикновени батерии, които не могат да се използват повече,

трябва да се събират отделно и да бъдат подлагани на подходяща преработка за оползотворяване на съдържащите се в тях суровини.

**Правата за изменения запазени.**

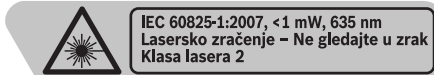


## Uputstva o sigurnosti



Sva uputstva se moraju čitati i pazite na njih, da bi sa mernim alatom radili bez opasnosti i sigurno. Neka Vam tablice sa upozorenjem na mernom alatu budu uvek čitljive. **ČUVAJTE OVA UPUTSTVA DOBRO.**

- ▶ **Oprez – ako se koriste drugi uređaji za rad ili podešavanje od onih koji su ovde navedeni, ili izvode drugi postupci, može ovo voditi eksplozijama sa zračenjem.**
- ▶ **Merni alat se isporučuje sa jednom tablicom sa upozorenjem na nemačkom jeziku (u prikazu mernog alata na grafičkoj strani označeno sa brojem 4).**



- ▶ **Nalepite isporučenu nalepnicu na Vašem jeziku zemlje preko nemačkog teksta tablice sa opomenom pre prvog puštanja.**
- ▶ **Ne upravljajte laserski zrak na osobe ili životinje i ne gledajte sami u laserski zrak.** Ovaj merni alat proizvodi lasersko zračenje klase lasera 2 prema IEC 60825-1. Na taj način možete zaslepiti osobe.
- ▶ **Ne koristite laserske naočare za posmatranje kao zaštitne naočare.** Laserske naočare za posmatranje služe za bolje prepoznavanje laserskog zraka, one ne štite od laserskog zračenja.
- ▶ **Ne upotrebljavajte laserske naočare za posmatranje kao naočare za sunce ili u putnom saobraćaju.** Laserske naočare za posmatranje ne pružaju punu UV zaštitu i smanjuju opažanje boja.
- ▶ **Neka Vam merni alat popravlja stručno osoblje i samo sa originalnim rezervnim delovima.** Time se obezbeđuje, da sigurnost mernog alata ostaje sačuvana.
- ▶ **Ne dopu štajte deci korišćenje mernog alata sa laserom bez nadzora.** Oni bi mogli nenamerno zaslepiti osoblje.
- ▶ **Ne radite sa mernim alatom u okolini gde postoji opasnost od eksplozija, u kojoj se nalaze zapaljive tečnosti, gasovi ili prašine.** U mernom alatu se mogu proizvesti varnice, koje bi zapalile prašinu ili isparenja.

## Opis funkcija

### Upotreba koja odgovara svrsi

Merni alat je zamišljen za dobijanje i kontrolu horizontalnih i vertikalnih linija.

Merni alat je isključivo zamišljen za rad na zatvorenim mestima upotrebe.

### Komponente sa slike

Označavanje brojevima komponenti sa slike odnosi se na prikaz mernog alata na grafičkoj stranici.

- 1 Izlazni otvor laserskog zraka
- 2 Prekidač za uključivanje-isključivanje
- 3 Prihvat stativa 1/4"
- 4 Laserska tablica sa opomenom
- 5 Poklopac prostora za bateriju
- 6 Blokiranje poklopca prostora za bateriju
- 7 Taster za isključivanje automatike za nivelisanje
- 8 Vrste rada-Taster
- 9 Upozorenje nivelacije
- 10 Pokazivač vrste rada
- 11 Pokazivač rada bez automatike nivelisanja
- 12 Univerzalni držač\*
- 13 Okretno dugme držača
- 14 Ploča za prihvat držača
- 15 Osnovna ploča držača
- 16 1/4"-zavrtnanj držača
- 17 Stativ\*
- 18 Zaštitna torba
- 19 Laserske naočare za gledanje\*

\* Pribor sa slike ili koji je opisan ne spada u standardni obim isporuka.

**Tehnički podaci**

Laser sa ukrštenim linijama		PLL 360
Broj predmeta	3 603 F63 000	
Radno područje (presek do ca. <sup>1)</sup> )	20 m	
Tačnost nivelisanja	±0,4 mm/m	
Područje sa automatskim nivelisanjem tipično	±4°	
Vreme nivelisanja tipično	4 s	
Radna temperatura	+5 °C ... +40 °C	
Temperatura skladišta	-20 °C ... +70 °C	
Relativna vlaga vazduha max.	90 %	
Klasa lasera	2	
Tip lasera	635 nm, <1 mW	
C <sub>6</sub>	1	
Prihvata za stativ	1/4"	
Baterije	4 x 1,5 V LR6 (AA)	
Akumulatori	4 x 1,2 V HR6 (AA)	
Trajanje rada ca.	12 h	
Težina prema EPTA-Procedure 01/2003	0,5 kg	
Dimenzije	125 x 85 x 70 mm	

1) Radno područje se može smanjiti usled nepovoljnih uslova okoline (na primer direktno sunčevo zračenje).

Molimo obratite pažnju na broj predmeta na tipskoj tablici Vašeg mernog alata, trgovačke oznake pojedinih mernih alata mogu varirati.

**Montaža****Ubacivanje baterije/promena**

Za rad mernog alata se preporučuje upotreba alkalnih mangan-baterija ili akumulatora.

Za otvaranje poklopca prostora za bateriju **5** pritisnite na blokadu **6** i otvorite poklopac prostora za bateriju. Ubacite baterije odnosno akumulatora. Pazite pritom na pravi pol prema prikazu na unutrašnjoj strani poklopca prostora za bateriju.

Menjajte uvek sve baterije odnosno akumulatora istovremeno. Upotrebljavajte samo baterije ili akumulatora jednog proizvođača i sa istim kapacitetom.

- ▶ **Izvadite baterije odnosno akumulatora iz mernog alata, kada duže vremena ne koristite.** Baterije i akumulatori mogu kod dužeg čuvanja korodirati i same se isprazniti.

**Rad****Puštanje u rad**

- ▶ **Čuvajte merni alat od vlage i direktnog sunčevog zračenja.**
- ▶ **Ne izlažite merni alat ekstremnim temperaturama ili temperaturnim kolebanjima.** Ne ostavljajte ga na primer u autu duže vreme. Pustite merni alat pri većim temperaturnim kolebanjima da se prvo temperira, pre nego ga pustite u rad. Pri ekstremnim temperaturama ili temperaturnim kolebanjima može se oštetiti preciznost mernog alata.
- ▶ **Izbegavajte česte udarce ili padove mernog alata.** Oštećenjima mernog alata može se oštetiti tačnost. Uporedite posle nekog snažnog udarca ili pada lasersku liniju radi kontrole sa poznatom horizontalnom ili vertikalnom referentnom linijom.
- ▶ **Isključite merni alat, ako ga transportujete.** Pri isključivanju se blokira klatni uređaj, koji se inače pri jačim pokretima može oštetiti.

### Uključivanje-isključivanje

Za **uključivanje** mernog alata gutnite prekidač za uključivanje/isključivanje **2** u poziciju „On“. Merni alat šalje odmah posle uključivanja laserske zrake **1** iz izlaznih otvora.

- ▶ **Ne usmeravajte laserski zrak na osobe ili životinje i ne gledajte u laserski zrak čak ni sa daljeg odstojanja.**

Za **isključivanje** mernog alata gurnite prekidač za uključivanje-isključivanje **2** u poziciju „Off“. Pri isključivanju se blokira klatni uredjaj.




- ▶ **Ne ostavljajte slučajno uključen merni alat i isključite merni alat posle upotrebe.** Druge osobe bi mogle da budu zaslepljene od laserskog zraka.

### Vrste rada

Posle uključivanja nalazi se merni alat u radu sa ukrštenim linijama sa automatikom nivelisanja.

Da bi promenili vrstu rada, pritisajte toliko dugo taster za vrstu rada „Mode“ **8**, sve dok se ne pokaže željena vrsta rada preko svetlećeg pokazivača vrste rada **10**.

Sledeće vrste rada stoje na biranju:

Pokazivač	Vrsta rada
	<b>Rad sa ukrštenim linijama</b> (pogledajte slike A, B i E): Merni alat daje jednu horizontalnu lasersku ravan (360° kružeću lasersku liniju) i jednu vertikalnu lasersku liniju.
	<b>Horizontalan rad</b> (pogledajte sliku C): Merni alat daje jednu horizontalnu lasersku ravan.
	<b>Vertikalni rad</b> (pogledajte sliku D): Merni alat daje jednu vertikalnu lasersku liniju.

Sve tri vrste rada mogu se birati kako sa tako i bez automatike za niveliranje.

### Automatika niveliranja

#### Radovi sa automatikom za nivelisanje (pogledajte slike F–G)

Pri radu sa automatikom nivelisanja nesme pokazivač za rad bez automatike nivelisanja **11** da svetli. Uključite ponovo u datom slučaju pritiskujući taster „Lock“ **7** automatiku nivelisanja, tako da se pokazivač **11** gasi.

Postavite merni alat na horizontalnu čvrstu podlogu, pričvrstite ga na držač **12** ili stativ **17**.

Automatika za nivelisanje automatski ravna neravnine unutar područja samonivelacije od  $\pm 4^\circ$ . Nivelacija je završena, čim se laserske linije više ne pokreću.

Ako automatsko nivelisanje nije moguće, na primer jer stalna površina mernog alata odstupa više od  $4^\circ$  od horizontala, svetli upozorenje za nivelisanje **9** crveno i laser se automatski isključuje. Postavite u ovom slučaju merni alat horizontalno i sačekajte samonivelisanje. Čim se merni alat nade unutar područja samonivelacije od  $\pm 4^\circ$ , gasi se upozorenje za nivelisanje **9** i laser se ponovo uključuje.

Izvan područja automatske nivelacije od  $\pm 4^\circ$  moguć rad sa automatikom nivelisanja, jer se inače ne može osigurati, da laserske linije jedna prema drugoj budu pod pravim uglom.

Pri potresima ili promenama položaja za vreme rada merni alat se ponovo automatski nivelise. Prekontrolišite posle ponovne nivelacije poziciju horizontalne odnosno vertikalne laserske linije u vezi sa referentnom tačkom, da bi izbegli greške.

#### Radovi bez automatike nivelisanja (pogledajte sliku E)

Pritisnite za radove bez automatike nivelisanja taster „Lock“ **7**. Pri uključenoj automatici nivelisanja svetli pokazivač **11** crveno.

Pri isključenoj automatici nivelisanja možete merni alat držati slobodno u ruci ili postaviti na nagnutu podlogu. U radu sa ukrštenim linijama ne idu dve laserske linije više prinudno vertikalno jedna prema drugoj.

## Uputstva za rad

- ▶ **Koristite uvek samo sredinu laserske linije za markiranje.** Širina laserske linije se menja sa odstojanjem.

### Radovi sa stativom

Stativ **17** pruža stabilnu po visini podešavajuću mernu podlogu. Stavite merni alat sa prihvatom stativa **3** na 1/4"-navoja stativa **17** ili neki foto stativ uobičajen u trgovini i zavrnite ga čvrsto sa zavrtanjem za pričvršćivanje stativa.

Centrirajte stativ grubo, pre nego što uključite merni alat.

### Pričvršćivanje sa univerzalnim držačem (pribor) (pogledajte slike H–K)

Pomoću univerzalnog držača **12** možete pričvrstiti merni alat na vertikalne površine. Univerzalni držač je isto tako pogodan i kao stativ za tlo i olakšava centriranje po visini mernog alata.

Preklopite ploču prihvat **14** držača **12** kao što slika pokazuje na gore **(a)**, tako da u ovoj poziciji uskoči na svoje mesto. Okrenite ploču za prihvat sa rotirajućom glavom **13** na željenu visinu na dole **(b)**.

Za upotrebu kao zidnog držača pričvrstite univerzalni držač **12** sa otvorenom pločom za prihvat što vertikalnije na nekom zidu. Fiksirajte je sigurno od klizanja na. primer sa nekim zavrtanjem za pričvršćivanje (uobičajen u trgovini).

Za upotrebu držača kao stonog stativa preklopite osnovnu ploču **15**, tako da stoji paralelno sa pločom za prihvat **(c)**.

Zavrnite 1/4" zavrtanj **16** zidnog držača u prihvat stativa **3** mernog alata.

Centrirajte univerzalni držač **12** grubo, pre nego što uključite merni alat.

Za sklapanje držača **12** pritisnite osnovnu ploču **15** na poledjini. Okrenite ploču za prihvat **14** sa rotirajućim dugmetom **13** u najvišu poziciju. Pritisnite ploču za prihvat na dole na poledjini.

### Laserske naočare za gledanje (pribor)

Laserske naočare za gledanje filtriraju okolnu svetlost. Tako izgleda crveno svetlo lasera svetlije za oko.

- ▶ **Ne koristite laserske naočare za posmatranje kao zaštitne naočare.** Laserske naočare za posmatranje služe za bolje prepoznavanje laserskog zraka, one ne štite od laserskog zračenja.
- ▶ **Ne upotrebljavajte laserske naočare za posmatranje kao naočare za sunce ili u putnom saobraćaju.** Laserske naočare za posmatranje ne pružaju punu UV zaštitu i smanjuju opažanje boja.

## Održavanje i servis

### Održavanje i čišćenje

Čuvajte i transportujte merni pribor samo u isporučenoj zaštitnoj futrolji.

Držite merni alat uvek čist.

Ne uranjajte merni alat u vodu ili druge tečnosti. Brišite zaprljanja sa vlažnom, mekom krpom. Ne upotrebljavajte nikakva sredstva za čišćenje ili rastvarače.

Čistite redovno posebno površine na izlaznom otvoru lasera i pazite pritom na dlačice.

Ako bi merni alat i pored brižljivog postupka proizvodnje i kontrole nekada otkazao, popravku mora vršiti neki stručni servis za Bosch-električne alate. Ne otvarajte merni alat sami.

Kod svih pitanja i naručivanja rezervnih delova navedite neizostavno broj predmeta prema tipskoj tablici mernog alata koja ima 10 brojčanih mesta.

U slučaju popravke šaljite merni alat u zaštitnoj torbi **18**.

### Servis i savetovanja kupaca

Servis odgovara na Vaša pitanja u vezi popravke i održavanja Vašeg proizvoda kao i u vezi rezervnih delova. Šematske prikaze i informacije u vezi rezervnih delova naći ćete i pod:

**[www.bosch-pt.com](http://www.bosch-pt.com)**

Bosch-ov tim savetnika će Vam pomoći kod pitanja u vezi kupovine, primene i podešavanja proizvoda i pribora.

#### Srpski

Bosch-Service  
Dimitrija Tucovića 59  
11000 Beograd  
Tel.: +381 (011) 244 85 46  
Fax: +381 (011) 241 62 93  
E-Mail: [asbosch@EUnet.yu](mailto:asbosch@EUnet.yu)

### Uklanjanje djubreta

Merni alati, pribor i pakovanja treba da se dovoze na regeneraciju koja odgovara zaštiti čovekove okoline.

Ne bacajte merne alate i akumulatore (baterije u kućno djubre).

#### Samo za EU-zemlje:



Prema evropskoj smernici 2002/96/EG ne moraju više neupotrebljivi merni alati a prema evropskoj smernici 2006/66/EG ne moraju više akumulatori/baterije u kvaru i istrošeni da se odvojeno sakupljaju i odvoze reciklaži koja odgovara zaštiti čovekove sredine.

**Zadržavamo pravo na promene.**

## Varnostna navodila



Da bi z merilnim orodjem delali brez nevarnosti in varno, morate prebrati in upoštevati vsa navodila. Opozorilne tablice nikoli ne smejo biti nerazpoznavne. **TA NAVODILA DOBRO SHRANITE.**

- ▶ **Bodite previdni** – v primeru izvajanja opravil ali nastavitvev, ki niso opisana v teh navodilih, lahko pride do nevarnega izpostavljanja laserskemu sevanju.
- ▶ **Merilno orodje je dobavljeno z opozorilnim napisom v nemškem jeziku (na strani z grafiko, kjer je prikazano merilno orodje, je označen s številko 4).**



IEC 60825-1:2007, <1 mW, 635 nm  
Lasersko sevanje – ne glej v žarek  
laserski izdelek razreda 2

- ▶ **Prosimo, da nemško besedilo opozorilnega napisa pred prvim zagonom naprave prelepate z nalepko v Vašem jeziku.**
- ▶ **Laserskega žarka ne usmerjajte na osebe ali živali in sami ne glejte v laserski žarek.**  
Merilno orodje ustvarja lasersko žarčenje laserskega razreda 2 v skladu z IEC 60825-1. Z njim bi lahko zaslepili druge osebe.
- ▶ **Očal za vidnost laserskega žarka ne uporabljajte namesto zaščitnih očal.** Očala za vidnost laserskega žarka so namenjena boljšemu razpoznavanju laserskega žarka, vendar oči ne varujejo pred laserskim sevanjem.
- ▶ **Očal za vidnost laserskega žarka ne uporabljajte namesto sončnih očal oziroma med vožnjo v cestnem prometu.** Očala za vidnost laserskega žarka ne zagotavljajo popolne UV-zaščite in zmanjšujejo sposobnost zaznavanja barv.
- ▶ **Merilno orodje lahko popravlja samo kvalificirano strokovno osebje z originalnimi nadomestnimi deli.** Na ta način bo ohranjena varnost merilnega orodja.

- ▶ **Otrokom ne dovolite, da bi brez nadzora uporabljali lasersko merilno orodje, saj bi lahko nenamerno zaslepili druge osebe.**
- ▶ **Z merilnim orodjem ne smete delati v okolju, kjer je nevarnost eksplozije in kjer se nahajajo gorljive tekočine, plini ali prah.**  
Merilno orodje lahko povzroči iskrenje, ki lahko vname prah ali hlape.

## Opis delovanja

### Uporaba v skladu z namenom

Merilno orodje je predvideno za določanje in preverjanje vodoravnih in navpičnih črt.

Merilno orodje je namenjeno izključno za obratovanje v zaprtih mestih uporabe.

### Komponente na sliki

Oštevilčenje naslikanih komponent se nanaša na prikaz merilnega orodja na strani z grafiko.

- 1 Izstopna odprtina laserskega žarka
- 2 Vklpno/izklopno stikalo
- 3 Prijemalo za stativ 1/4"
- 4 Opozorilna ploščica laserja
- 5 Pokrov predalčka za baterije
- 6 Aretiranje pokrova predalčka za baterije
- 7 Tipka za izklop nivelirne avtomatike
- 8 Tipka za izbiro vrste delovanja
- 9 Opozorilo o niveliranju
- 10 Prikaz vrste delovanja
- 11 Prikaz za delo brez nivelirne avtomatike
- 12 Univerzalno držalo \*
- 13 Vrtljiv gumb držala
- 14 Prijemalna plošča držala
- 15 Osnovna plošča držala
- 16 Vijak 1/4" držala
- 17 Stativ \*
- 18 Zaščitna torba
- 19 Očala za vidnost laserskega žarka \*

\* Prikazan ali opisan pribor ne spada v standardni obseg dobave.

## Tehnični podatki

Križni laser	PLL 360
Številka artikla	3 603 F63 000
Delovno območje (premer) do ca. <sup>1)</sup>	20 m
Točnost niveliranja	±0,4 mm/m
Področje samoniveliranja tipično	±4°
Čas niveliranja tipično	4 s
Delovna temperatura	+5 °C ... +40 °C
Temperatura skladiščenja	-20 °C ... +70 °C
Relativna zračna vlaga maks.	90 %
Laserski razred	2
Tip laserja	635 nm, <1 mW
C <sub>6</sub>	1
Prijemalo za stativ	1/4"
Bateriji	4 x 1,5 V LR6 (AA)
Akumulatorja	4 x 1,2 V HR6 (AA)
Trajanje obratovanja pribl.	12 h
Teža po EPTA-Procedure 01/2003	0,5 kg
Mere	125 x 85 x 70 mm

1) Delovno območje se lahko zaradi neugodnih pogojev v okolici (na primer direktno sončno sevanje) zmanjša.

Prosimo upoštevajte številko artikla na tipski ploščici Vašega merilnega orodja – trgovske oznake posameznih merilnih orodij so lahko drugačne.

## Montaža

### Vstavljanje/zamenjava baterij

Pri uporabi merilnega orodja priporočamo uporabo alkalnih manganskih baterij ali akumulatorskih baterij.

Če želite odpreti pokrov predalčka za baterije **5** pritisnite na aretiranje **6** in odprite predalček. Vstavite baterije oz. akumulatorske celice. Pri tem pazite na pravilnost polov, kot je prikazano na notranji strani pokrova predalčka za baterije.

Zamenjati morate vedno vse baterije oz. akumulatorske baterije. Uporabite samo baterije ali akumulatorske baterije enega proizvajalca in z enako kapaciteto.

► **Če merilnega orodja dalj časa ne uporabljate, vzemite baterije iz merilnega orodja.** Baterije in akumulatorske baterije lahko pri daljšem skladiščenju korodirajo in se samostojno izpraznejo.

## Delovanje

### Zagon

- **Zavarujte merilno orodje pred vlago in direktnim sončnim sevanjem.**
- **Ne izpostavljajte merilnega orodja ekstremnim temperaturam ali ekstremnemu nihanju temperature.** Poskrbite za to, da npr. ne bo ležalo dalj časa v avtomobilu. Če je merilno orodje bilo izpostavljeno večjim temperaturnim nihanjem, najprej pustite, da se temperatura pred uporabo uravna. Pri ekstremnih temperaturah ali temperaturnih nihanjih se lahko poškoduje natančnost delovanja merilnega orodja.
- **Preprečite močne sonke v merilno orodje ali pa padce na tla.** Poškodbe merilnega orodja lahko povzročijo zmanjšanje natančnosti. Po vsakem močnem sunku oz. padcu morate preveriti lasersko linijo s poznano vodoravno ali navpično referenčno linijo.
- **Med transportom izklopite merilno orodje.** Ob izklopu se nihajna enota zablokira, saj bi se sicer pri močnem premikanju poškodovala.

### Vklop/izklop

Za **vklop** merilnega orodja potisnite vklopno/izklopno stikalo **2** v položaj „On“. Merilno orodje takoj po vklopu pošlje laserske žarke iz izstopnih odprtin **1**.

- ▶ **Laserskega žarka ne usmerjajte na osebe ali živali in ne glejte vanj, tudi ne iz večje razdalje.**

Za **izklop** merilnega orodja potisnite vklopno/izklopno stikalo **2** v položaj „Off“. Ob izklopu se nihajna enota zablokira.




- ▶ **Vklopljenega merilnega orodja nikoli ne puščajte brez nadzorstva in ga po uporabi izklopite.** Laserski žarek lahko zaslepi druge osebe.

### Vrste delovanja

Po vklopu se merilno orodje nahaja v obratovanju s križanjem linij z nivelirno avtomatiko.

Za preklop na drugo vrsto obratovanja pritiskajte tipko za vrste delovanja „Mode“ **8**, dokler se ne prikaže željena vrsta delovanja s svetlenjem prikaza vrste delovanja **10**.

Na izbiro so naslednje vrste delovanja:

Prikaz	Vrsta delovanja
	<b>Križno linijsko obratovanje</b> (glejte slike A, B in E): Merilno orodje ustvari vodoravno lasersko ravnino (360° krožno lasersko linijo) in navpično lasersko linijo.
	<b>Vodoravno obratovanje</b> (glejte sliko C): Merilno orodje tvori vodoravno lasersko ravnino.
	<b>Vertikalno obratovanje</b> (glejte sliko D): Merilno orodje tvori navpično lasersko linijo.

Vse tri vrste delovanja lahko izberete z – ali brez avtomatike niveliranja.

### Avtomatika niveliranja

#### Delo z avtomatiko niveliranja (glejte slike F–G)

Pri delu z nivelirno avtomatiko ne sme svetiti prikaz za delo brez nivelirne avtomatike **11**. Po potrebi pritisnite tipko „Lock“ **7** in s tem ponovno vklopite nivelirno avtomatiko, tako da ugasne prikaz **11**.

Postavite merilno orodje na vodoravno, trdno podlogo, pritrдите ga na držalo **12** ali na stativ **17**.

Nivelirna avtomatika avtomatsko izravna neravnine znotraj samonivelirnega območja  $\pm 4^\circ$ . Niveliranje je končano takoj, ko se laserske linije ne premikajo več.

Če avtomatsko niveliranje ni možno, npr. če stojna ploskev merilnega orodja odstopa več kot  $4^\circ$  od vodoravnice, sveti opozorilo o niveliranju **9** rdeče in laser se avtomatsko izklopi. V tem primeru postavite merilno orodje vodoravno in počakajte na samoniveliranje. Kakor hitro se merilno orodje spet nahaja znotraj samonivelirnega območja  $\pm 4^\circ$ , opozorilo o niveliranju **9** ugasne in laser se vklopi.

Izven samonivelirnega območja  $\pm 4^\circ$  delo z nivelirno avtomatiko ni možno, saj se ne more zagotoviti, da laserski liniji potekata pravokotno ena na drugo.

V primeru pretresov in spreminjanja položaja med delovanjem se merilno orodje samodejno ponovno nivelira. Po novem niveliranju preverite položaj vodoravne oziroma navpične laserske črte glede na referenčne točke in se tako izognite napakam.

#### Delo brez avtomatike niveliranja (glejte sliko E)

Za delo brez nivelirne avtomatike pritisnite tipko „Lock“ **7**. Pri izklopljeni nivelirni avtomatiki sveti prikaz **11** rdeče.

Pri izklopljeni avtomatiki niveliranja lahko merilno orodje držite prosto v roki ali ga položite na nagnjeno podlago. Pri križnem načinu delovanja ni več nujno, da dve laserski črti potekata pravokotno ena na drugo.



## Navodila za delo

- ▶ **Za označevanje uporabljajte vedno samo sredino laserske črte.** Širina laserske črte se z oddaljenostjo spreminja.

### Delo s stativom

Sativ **17** vam zagotavlja stabilno, višinsko nastavljivo merilno podlogo. Postavite merilno orodje s prijemalom za stativ **3** na 1/4"-navoj stativa **17** ali običajnega komercialnega fotografskega stativa in ga privijte z naravnalnim vijakom stativa.

Pred vklopom merilnega orodja morate grobo naravnati stativ.

### Pritrditev z univerzalnim držalom (pribor) (glejte slike H–K)

S pomočjo univerzalnega držala **12** lahko merilno orodje pritrdite na navpičnih površinah. Univerzalno držalo je prav tako primerno kot stativ na tleh in olajša višinsko nastavitve merilnega orodja.

Poklopite prijemalno ploščo **14** držala **12** navzgor, kot je prikazano na sliki **(a)**, tako da v tem položaju zaskoči. Zasukajte prijemalno ploščo z vrtljivim gumbom **13** na željeno višino navzdol **(b)**.

Če želite univerzalno držalo **12** uporabiti kot stensko držalo, ga pritrdite z odprto prijemalno ploščo karseda navpično na steno. Varno ga fiksirajte proti zdrsu, npr. s pritrdilnim vijakom (običajnim komercialnim).

Če želite držalo uporabiti kot namizni stativ, odprite osnovno ploščo **15** tako, da stoji vzporedno k prijemalni plošči **(c)**.

Privijte vijak 1/4" **16** stenskega držala v prijemalno sativa **3** merilnega orodja.

Pred vklopom merilnega orodja morate univerzalno držalo **12** grobo naravnati.

Če želite zložiti držalo **12**, pritisnite osnovno ploščo **15** na hrbtni del. Zasukajte prijemalno ploščo **14** z vrtljivim gumbom **13** na najvišji položaj. Pritisnite nato prijemalno ploščo navzdol na hrbtni del.

### Očala za vidnost laserskega žarka (pribor)

Očala za vidnost laserskega žarka filtrirajo svetlobo okolice. S tem postane rdeča svetloba laserskega žarka svetlejša za oko.

- ▶ **Očal za vidnost laserskega žarka ne uporabljajte namesto zaščitnih očal.** Očala za vidnost laserskega žarka so namenjena boljšemu razpoznavanju laserskega žarka, vendar oči ne varujejo pred laserskim sevanjem.
- ▶ **Očal za vidnost laserskega žarka ne uporabljajte namesto sončnih očal oziroma med vožnjo v cestnem prometu.** Očala za vidnost laserskega žarka ne zagotavljajo popolne UV-zaščite in zmanjšujejo sposobnost zaznavanja barv.

## Vzdrževanje in servisiranje

### Vzdrževanje in čiščenje

Merilno orodje lahko hranite in transportirate samo v priloženi zaščitni torbi.

Merilno orodje naj bo vedno čisto.

Merilnega orodja nikoli ne potaplajte v vodo ali v druge tekočine.

Umazanijo obrišite z vlažno, mehko krpo. Uporaba čistil in topil ni dovoljena.

Še posebno redno čistite površine ob izstopni odprtini laserja in pazite, da krpa ne bo puščala vlaken.

Če merilna naprava kljub skrbnim postopkom proizvodnje in preizkusov ne deluje, morate poskrbeti za to, da se popravilo izvede s strani pooblaščenega servisa za električna orodja Bosch. Merilnega orodja sami ne smete odpirati.

V primeru kakršnihkoli vprašanj in pri naročanju nadomestnih delov obvezno navedite 10-mestno številko artikla, ki se nahaja na tipski ploščici merilnega orodja.

Merilno orodje pošljite na popravilo v zaščitni torbi **18**.

### Servis in svetovanje

Servis vam bo dal odgovore na vaša vprašanja glede popravila in vzdrževanja izdelka ter nadomestnih delov. Prikaze razstavljenega stanja in informacije glede nadomestnih delov se nahajajo tudi na internetnem naslovu:

**[www.bosch-pt.com](http://www.bosch-pt.com)**

Skupina svetovalcev podjetja Bosch vam bo z veseljem na voljo pri vprašanjih glede nakupa, uporabe in nastavitve izdelka in pribora.

### Slovensko

Top Service d.o.o.  
Celovška 172  
1000 Ljubljana  
Tel.: +386 (01) 5194 225  
Tel.: +386 (01) 5194 205  
Fax: +386 (01) 5193 407

### Odlaganje

Merilna orodja, pribor in embalažo oddajte v okolju prijazno ponovno predelavo.

Merilna orodja in akumulatorskih baterij/baterij ne smete odvreči med hišne odpadke!

### Samo za države EU:



V skladu z Direktivo 2002/96/ES se morajo merilna orodja, ki niso več v uporabi ter v skladu z Direktivo 2006/66/ES morate okvarjene ali obrabljene akumulatorske baterije/baterije zbirati ločeno in jih okolju prijazno reciklirati.

**Pridržujemo si pravico do sprememb.**

## Upute za sigurnost



Sve upute treba pročitati i pridržavati ih se, kako bi se sa mjernim alatom moglo raditi bezopasno i sigurno. Znakove i natpise upozorenja na mjernom alatu održavajte čitljivim. OVE UPUTE SPREMITE NA SIGURNO MJESTO.

- ▶ **Oprez** – ako se koriste uređaji za posluživanje ili podešavanje različiti od onih ovdje navedenih ili se izvode drugačiji postupci, to može dovesti do opasnih izlaganja zračenju.
- ▶ **Mjerni alat se isporučuje sa natpisom upozorenja na njemačkom jeziku (na prikazu mjernog alata na stranici sa slikama, označen brojem 4).**



IEC 60825-1:2007, <1 mW, 635 nm  
Lasersko zračenje – ne gledati u zraku  
Laser klase 2

- ▶ **Prije prve uporabe mjernog alata na naljepnicu na njemačkom jeziku nalijepite isporučenu naljepnicu na vašem jeziku.**
- ▶ **Lasersku zraku ne usmjeravajte na ljude ili životinje i ne gledajte izravno u lasersku zraku.** Ovaj mjerni alat proizvodi lasersko zračenje klase lasera 2, prema IEC 60825-1. Zbog toga možete zaslijepiti ljude.
- ▶ **Naočale za gledanje lasera ne koristite kao zaštitne naočale.** Naočale za gledanje lasera služe za bolje prepoznavanje laserske zrake, međutim one ne mogu zaštititi od laserskog zračenja.
- ▶ **Naočale za gledanje lasera ne koristite kao sunčane naočale ili u cestovnom prometu.** Naočale za gledanje lasera ne služe za potpunu zaštitu od ultraljubičastih zraka i smanjuju sposobnost za razlikovanje boja.
- ▶ **Popravak mjernog alata prepustite samo kvalificiranom stručnom osoblju i samo sa originalnim rezervnim dijelovima.** Na taj će se način postići da ostane zadržana sigurnost mjernog alata.
- ▶ **Ne dopustite djeci da bez nadzora koriste laserski mjerni alat.** Djeca bi mogla nehotično zaslijepiti druge ljude.

- ▶ **Sa mjernim alatom ne radite u okolini ugroženoj eksplozijom, u kojoj se nalaze zapaljive tekućine, plinovi ili prašina.** U mjernom alatu mogu nastati iskre koje mogu zapaliti prašinu ili pare.

## Opis djelovanja

### Uporaba za određenu namjenu

Mjerni alat je predviđen za određivanje i provjeru vodoravnih i okomitih linija.

Ovaj je mjerni alat isključivo prikladan za rad u zatvorenim prostorima.

### Prikazani dijelovi uređaja

Numeriranje prikazanih komponenti odnosi se na prikaz mjernog alata na stranici sa slikama.

- 1 Izlazni otvor laserske zrake
- 2 Prekidač za uključivanje/isključivanje
- 3 Stezač stativa 1/4"
- 4 Znak upozorenja za laser
- 5 Poklopac pretinca za baterije
- 6 Aretiranje poklopca pretinca za baterije
- 7 Tipka za isključivanje nivelacijske automatike
- 8 Tipka za način rada
- 9 Upozorenje za nivelaciju
- 10 Pokazivač načina rada
- 11 Pokazivač rada bez nivelacijske automatike
- 12 Univerzalni držač\*
- 13 Okretni gumb držača
- 14 Stezna ploča držača
- 15 Temeljna ploča držača
- 16 1/4"-vijak držača
- 17 Stativ\*
- 18 Zaštitna torbica
- 19 Naočale za gledanje lasera\*

\* Prikazan ili opisan pribor ne pripada standardnom opsegu isporuke.

**Tehnički podaci**

Križni laser	PLL 360
Kataloški br.	3 603 F63 000
Radno područje (promjer) do cca. <sup>1)</sup>	20 m
Točnost niveliranja	±0,4 mm/m
Tipično područje samoniveliranja	±4°
Tipično vrijeme niveliranja	4 s
Radna temperatura	+5 °C ... +40 °C
Temperatura uskladištenja	-20 °C ... +70 °C
Relativna vlažnost max.	90 %
Klasa lasera	2
Tip lasera	635 nm, <1 mW
C <sub>6</sub>	1
Pričvršćenje stativa	1/4"
Baterije	4 x 1,5 V LR6 (AA)
Aku-baterija	4 x 1,2 V HR6 (AA)
Trajanje rada cca	12 h
Težina odgovara EPTA-Procedure 01/2003	0,5 kg
Dimenzije	125 x 85 x 70 mm

1) Radno područje može se smanjiti zbog nepovoljnih uvjeta okoline (npr. izravno djelovanje sunčevih zraka).  
Molimo pridržavajte se kataložnog broja na tipskoj pločici vašeg mjernog alata, jer trgovačke oznake pojedinih mjernih alata mogu varirati.

**Montaža****Stavljanje/zamjena baterije**

Za rad mjernog alata preporučuje se primjena alkalno-manganskih baterija ili aku-baterije.

Za otvaranje poklopca pretinca za baterije **5** pritisnite na aretiranje **6** i otvorite prema gore poklopac pretinca za baterije. U pretinac stavite baterije odnosno aku-baterije. Kod toga pazite na ispravan polaritet prema shemi na unutarnjoj strani poklopca pretinca za baterije.

Uvijek istodobno zamijenite sve baterije, odnosno aku-bateriju. Koristite samo baterije ili aku-bateriju istog proizvođača i istog kapaciteta.

- ▶ **Baterije, odnosno aku-bateriju izvadite iz mjernog alata ako se dulje vrijeme neće koristiti.** Baterije i aku-baterija kod duljeg uskladištenja mogu korodirati i sami se isprazniti.

**Rad****Puštanje u rad**

- ▶ **Zaštitite mjerni alat od vlage i izravnog djelovanja sunčevih zraka.**
- ▶ **Mjerni alat ne izlažite ekstremnim temperaturama ili oscilacijama temperature.** Ne ostavljajte ga npr. dulje vrijeme u automobilu. Kod većih temperaturnih oscilacija, prije nego što ćete ga pustiti u rad, ostavite mjerni alat da se prvo temperira. Kod ekstremnih temperatura ili oscilacija temperature može se smanjiti preciznost mjernog alata.
- ▶ **Izbjegavajte snažne udare ili pad mjernog alata.** Oštećenje mjernog alata moglo bi umanjiti njegovu točnost. Nakon snažnog udara ili pada usporedite liniju lasera za kontrolu, sa poznatom vodoravnom ili okomitom referentnom linijom.
- ▶ **Isključite mjerni alat ako ćete ga transportirati.** Kod isključivanja će se blokirati njišuća jedinica, koja bi se inače mogla oštetiti kod većeg gibanja.

### Uključivanje/isključivanje

Za **uključivanje** mjernog alata pomaknite prekidač za uključivanje/isključivanje **2** u položaj „On“. Mjerni alat odmah nakon uključivanja emitira laserske zrake iz izlaznih otvora **1**.

- ▶ **Ne usmjeravajte lasersku zraku na ljude ili životinje i ne gledajte u lasersku zraku, niti sa veće udaljenosti.**

Za **isključivanje** mjernog alata pomaknite prekidač za uključivanje/isključivanje **2** u položaj „Off“. Kod isključivanja će se blokirati njišuća jedinica.




- ▶ **Uključeni mjerni alat ne ostavljajte bez nadzora i isključite mjerni alat nakon uporabe.** Laserska zraka bi mogla zaslijepiti ostale osobe.

### Načini rada

Nakon uključivanja mjerni alat se nalazi u radu sa križnom linijom, sa nivelacijskom automatikom.

Za promjenu načina rada pritisćite toliko dugo na tipku za način rada „Mode“ **8**, sve dok se traženi način rada ne pokaže osvjetljenjem pripadajućeg pokazivača načina rada **10**.

Mogu se birati slijedeći načini rada:

Pokazivač	Način rada
	<b>Križni rad</b> (vidjeti slike A, B i E): Mjerni alat proizvodi vodoravnu ravninu lasera (360° rotirajuću liniju lasera) i okomitu liniju lasera.
	<b>Horizontalni rad</b> (vidjeti sliku C): Mjerni alat proizvodi vodoravnu ravninu lasera.
	<b>Vertikalni rad</b> (vidjeti sliku D): Mjerni alat proizvodi okomitu liniju lasera.

Sva tri načina rada mogu se odabrati, kako sa tako i bez nivelacijske automatike.

### Nivelacijska automatika

#### Radovi s nivelacijskom automatikom (vidjeti slike F–G)

Kod radova sa nivelacijskom automatikom ne smije svijetliti pokazivač za radove bez nivelacijske automatike **11**. U tom slučaju pritiskom na tipku „Lock“ **7** ponovno uključite nivelacijsku automatiku, tako da se ugasi pokazivač **11**.

Postavite mjerni alat na vodoravnu čvrstu podlogu, pričvrstite ga na držač **12** ili na stativ **17**.

Nivelacijska automatika automatski izjednačava neravnine unutar područja samonivelacije od  $\pm 4^\circ$ . Nivelacija je završena čim se linije lasera više ne pomiču.

Ako automatska nivelacija nije moguća, npr. jer površina stajanja mjernog alata za više od  $4^\circ$  odstupa od horizontale, upalit će se upozorenje za nivelaciju **9** kao crveni i laser će se automatski isključiti. U tom slučaju mjerni alat postavite vodoravno i pričekajte na samoniveliranje. Čim se mjerni alat ponovno nađe unutar područja samonivelacije od  $\pm 4^\circ$ , ugasić će se upozorenje za nivelaciju **9** i laser će se uključiti.

Izvan područja samonivelacije od  $\pm 4^\circ$  rad sa nivelacijskom automatikom nije moguć, jer se inače ne može zajamčiti da će linije lasera biti položene pod pravim kutom jedna prema drugoj.

U slučaju vibracija ili promjene položaja tijekom rada, mjerni alat će se automatski ponovno iznivelirati. Nakon ponovnog niveliranja, kako bi se izbjegla greška provjerite položaj vodoravne odnosno okomite linije lasera u odnosu na referentnu točku.

#### Radovi bez nivelacijske automatike (vidjeti sliku E)

Za radove bez nivelacijske automatike pritisnite tipku „Lock“ **7**. Kod uključene nivelacijske automatike, pokazivač **11** će svijetliti kao crveni.

Kod isključene nivelacijske automatike možete mjerni alat slobodno držati u ruci ili postaviti na nagnutu podlogu. U križnom radu dvije linije lasera nisu više nužno okomite jedna prema drugoj.

## Upute za rad

- ▶ **Za označavanje koristite samo uvijek središte linije lasera.** Širina linije lasera mijenja se sa udaljenošću.

### Radovi sa stativom

Stativ **17** pruža stabilnu, visinski podesivu podlogu za mjerenje. Stavite mjerni alat sa stezačem stativa **3** na 1/4" navoj stativa **17** ili uobičajenog fotostativa i stegnite sa vijkom za utvrđivanje stativa.

Stativ grubo izravnajte prije uključivanja mjernog alata.

### Pričvršćenje sa univerzalnim držačem (pribor) (vidjeti slike H–K)

Pomoću univerzalnog držača **12** mjerni alat možete pričvrstiti na okomite površine. Univerzalni držač je isto tako prikladan kao podni stativ i olakšava visinsko izravnavanje mjernog alata.

Otvorite steznu ploču **14** držača **12** prema gore **(a)**, kao što je prikazano na slici, tako da uskoči u ovom položaju. Okrenite steznu ploču sa okretnim gumbom **13** na traženu visinu prema dolje **(b)**.

Za primjenu kao zidnog držača, pričvrstite na zid, po mogućnosti okomito univerzalni držač **12** sa otvorenom steznom pločom. Fiksirajte sigurno od klizanja, npr. sa vijkom za pričvršćenje (običnim).

Za primjenu držača kao stolnog stativa, otvorite temeljnu ploču **15** prema gore, tako da stoji paralelno sa steznom pločom **(c)**.

Uvijte 1/4" vijak **16** zidnog držača u stezač stativa **3** mjernog alata.

Prije uključivanja mjernog alata grubo izravnajte univerzalni držač **12**.

Za zatvaranje držača **12** pritisnite temeljnu ploču **15** na stražnjem dijelu. Okrenite steznu ploču **14** sa okretnim gumbom **13** u najvišu poziciju. Nakon toga pritisnite steznu ploču prema dolje na stražnji dio.

### Naočale za gledanje lasera (pribor)

Naočale za gledanje lasera filtriraju okolno svjetlo. Zbog toga se crveno svjetlo lasera za oči pojavljuje kao svjetlije.

- ▶ **Naočale za gledanje lasera ne koristite kao zaštitne naočale.** Naočale za gledanje lasera služe za bolje prepoznavanje laserske zrake, međutim one ne mogu zaštititi od laserskog zračenja.
- ▶ **Naočale za gledanje lasera ne koristite kao sunčane naočale ili u cestovnom prometu.** Naočale za gledanje lasera ne služe za potpunu zaštitu od ultraljubičastih zraka i smanjuju sposobnost za razlikovanje boja.

## Održavanje i servisiranje

### Održavanje i čišćenje

Mjerni alat spremite i transportirajte samo u za to isporučenoj zaštitnoj torbici.

Mjerni alat održavajte uvijek čistim.

Ne uranjajte mjerni alat u vodu ili u druge tekućine.

Prljavinu obrišite vlažnom, mekom krpom. U tu svrhu ne koristite nikakva sredstva za čišćenje i otapala.

Posebno redovito čistite površine na izlaznom otvoru lasera i kod toga pazite na vlakanca.

Ako bi mjerni alat unatoč brižljivih postupaka izrade i ispitivanja ipak prestao raditi, popravak treba prepustiti ovlaštenom servisu za Bosch električne alate. Ne otvarajte sami mjerni alat.

Kod svih povratnih upita i naručivanja rezervnih dijelova, molimo neizostavno navedite 10-znamenkasti kataloški broj sa tipske pločice mjernog alata.

U slučaju popravka pošaljite mjerni alat u zaštitnoj torbici **18**.

### Servis za kupce i savjetovanje kupaca

Naš servis će odgovoriti na vaša pitanja o popravku i održavanju vašeg proizvoda, kao i o rezervnim dijelovima. Crteže u rastavljenom obliku i informacije o rezervnim dijelovima možete naći i na našoj adresi:

**[www.bosch-pt.com](http://www.bosch-pt.com)**

Tim Bosch savjetnika za kupce rado će odgovoriti na vaša pitanja o kupnji, primjeni i podešavanju proizvoda i pribora.

#### Hrvatski

Robert Bosch d.o.o  
Kneza Branimira 22  
10040 Zagreb  
Tel.: +385 (01) 295 80 51  
Fax: +386 (01) 5193 407

### Zbrinjavanje

Mjerne alate, pribor i ambalažu treba dostaviti na ekološki prihvatljivo recikliranje.

Mjerni alat, aku-bateriju/baterije ne bacajte u kućni otpad!

#### Samo za zemlje EU:



Prema Europskim smjernicama 2002/96/EG, neuporabivi mjerni alati i prema Smjernicama 2006/66/EG neispravne ili istrošene aku-baterije/baterije moraju se odvojeno sakupljati i dovesti na ekološki prihvatljivo recikliranje.

**Zadržavamo pravo na promjene.**

## Ohutusnõuded



**Mõõteseadmega ohutu ja turvalise töö tagamiseks lugege läbi kõik juhised ning järgige neid. Ärge katke mõõteseadmle olevaid hoiatussilti kunagi kinni. HOIDKE KÕIK JUHISED HOOLIKALT ALLES.**

- ▶ **Ettevaatust – siin nimetatud käsitus- või justeerimisseadmetest erinevate seadmete kasutamine või teiste meetodite rakendamine võib põhjustada ohtliku kiirguse tekke.**
- ▶ **Mõõteseade väljastatakse saksakeelse hoiatussildiga (seadme jooniste leheküljel tähistatud numbriga 4):**



IEC 60825-1:2007, <1 mW, 635 nm  
Laserkiirgus – Ärge vaadake laserkiire sisse – Laseriklass 2

- ▶ **Enne seadme kasutuselevõttu katke saksakeelne hoiatussilt kaasasoleva eestikeelse kleebisega.**
- ▶ **Ärge suunake laserkiirt inimeste ega loomade peale ja ärge vaadake ise laserkiire suunas.** Mõõteseade tekitab standardi IEC 60825-1 kohasele laseri klassile 2 vastavat laserkiirgust. Sellega võite pimestada teisi inimesi.
- ▶ **Ärge kasutage laserkiire nähtavust parandavaid prille kaitseprillidena.** Prillid muudavad laserkiire paremini nähtavaks, kuid ei kaitse laserkiirguse eest.
- ▶ **Ärge kasutage laserkiire nähtavust parandavaid prille päikseprillide ega kaitseprillidena mootorsõidukit juhtides.** Laserkiire nähtavust parandavad prillid ei anna täielikku kaitset UV-kiirguse eest ja vähendavad värvide eristamise võimet.
- ▶ **Laske mõõteseadet parandada üksnes vasta va ala asjatundjatel, kes kasutavad originaalvaruosi.** Nii tagate mõõteseadmle ohutu töö.
- ▶ **Ärge lubage lastel lasermõõteseadet kasutada järelevalveta.** Lapsed võivad teisi inimesi tahtmatult pimestada.
- ▶ **Ärge kasutage mõõteseadet plahvatusohtlikus keskkonnas, kus leidub süttivaid vedelikke, gaase või tolmu.** Mõõteseadmles võivad tekkida sädemed, mille toime võib tolmu või auru süttida.

## Tööpõhimõtte kirjeldus

### Nõuetekohane kasutus

Mõõteseade on ette nähtud horisontaal- ja vertikaaljoonte kindlakstegemiseks ja kontrollimiseks.

Mõõteseade on ette nähtud kasutamiseks üksnes sisetingimustes.

### Seadme osad

Seadme osade numeratsiooni aluseks on jooniste leheküljel toodud numbrid.

- 1 Laserkiire väljumisava
- 2 Lüliti (sisse/välja)
- 3 1/4"-keermega statiivi ava
- 4 Laseri hoiatussilt
- 5 Patareikorpuse kaas
- 6 Patareikorpuse kaane lukustus
- 7 Nupp automaatse nivelleerumise väljalülitamiseks
- 8 Töörežiimi nupp
- 9 Nivelleerumishoiatus
- 10 Töörežiimi näit
- 11 Ilma automaatse nivelleerumiseta töötamise näit
- 12 Universaalne kandur\*
- 13 Kanduri pöördnupp
- 14 Kanduri tugiplaat
- 15 Kanduri põhiplaat
- 16 Kanduri 1/4"-keermega kruvi
- 17 Statiiv\*
- 18 Kaitsekott
- 19 Laserkiire nähtavust parandavad prillid\*

\* Tarnekomplekt ei sisalda kõiki kasutusjuhendis olevatel joonistel kujutatud või kasutusjuhendis nimetatud lisatarvikuid.



## Tehnilised andmed

Ristjoonlaser	PLL 360
Tootenumbr	3 603 F63 000
Tööpiirkond (lähimõõt) kuni ca <sup>1)</sup>	20 m
Nivelleerumistäpsus	±0,4 mm/m
Automaatne loodimispiirkond üldjuhul	±4°
Nivelleerumisaeg üldjuhul	4 s
Töötemperatuur	+5 °C ... +40 °C
Hoiutemperatuur	-20 °C ... +70 °C
Suhteline õhuniiskus max.	90 %
Laseri klass	2
Laseri tüüp	635 nm, <1 mW
C <sub>6</sub>	1
Stativi keere	1/4"
Patareid	4 x 1,5 V LR6 (AA)
Akud	4 x 1,2 V HR6 (AA)
Tööaeg ca	12 h
Kaal EPTA-Procedure 01/2003 järgi	0,5 kg
Mõõtmed	125 x 85 x 70 mm

1) Ebasoodsad keskkonningimused (nt otsene päikesekiirgus) võivad tööpiirkonda kitsendada.  
Pöörake tähelepanu oma mõõteseadme tootenumbrile, mõõteseadmete kaubanduslik tähistus võib olla erinev.

## Montaaž

### Patareide paigaldamine/vahetamine

Mõõteseadmes on soovitatav kasutada leelis- mangaan-patareid või akusid.

Patareikorpuse kaane **5** avamiseks vajutage lukustusele **6** ja tõmmake patareikorpuse kaas lahti. Asetage patareid või akuelemendid kohale. Jälgige seejuures patareide õiget polaarsust vastavalt patareikorpuse kaane siseküljel toodud sümbolitele.

Vahetage alati välja kõik patareid või akud ühekorruga. Kasutage üksnes ühe tootja ja ühesuguse mahtuvusega patareid või akusid.

- ▶ **Kui Te mõõteseadet pikemat aega ei kasuta, võtke patareid või akud seadmest välja.** Patareid ja akud võivad pikemal seismisel korrodeeruda või iseeneslikult tühjeneda.

## Kasutamine

### Kasutuselevõtt

- ▶ **Kaitske mõõteseadet niiskuse ja otsese päikesekiirguse eest.**
- ▶ **Ärge hoidke mõõteseadet väga kõrgetel ja väga madalatel temperatuuridel, samuti vältige temperatuurikõikumisi.** Ärge jätke seadet näiteks pikemaks ajaks autosse. Suuremate temperatuurikõikumiste korral laske mõõteseadmel enne kasutuselevõttu keskonna temperatuuriga kohaneda. Äärmuslikel temperatuuridel ja temperatuurikõikumiste korral võib seadme mõõtetäpsus väheneda.
- ▶ **Kaitske mõõteseadet tugevate löökide ja kukkumiste eest.** Seadme kahjustamise tagajärjel võivad mõõtmised muutuda ebatäpseteks. Pärast tugevat lööki või kukkumist võrreldes laserjoont kontrollimiseks mõne kindla horisontaal- või vertikaaljoonega.
- ▶ **Transportimisel lülitage mõõteseadet välja.** Pendliüksus võib seadme tugeval rappumisel kahjustuda ja seetõttu lukustub see väljalülitamisel.

### Sisse-/väljalülitus

Mõõteseadm **sisselülitamiseks** lükake lüliti (sisse/välja) **2** asendisse „**On**“. Mõõteseade saadab kohe pärast sisselülitamist laserkiire väljumisavadest **1** välja laserkiired.

- ▶ **Ärge suunake laserkiirt inimeste ega loomade peale ning ärge vaadake laserkiire sisse ka mitte suurema vahemaa tagant.**

Mõõteseadm **väljalülitamiseks** lükake lüliti (sisse/välja) **2** asendisse „**Off**“. Väljalülitamisel lukustub pendliüksus.

- ▶ **Ärge jätke sisselülitatud seadet järelevalveta ja lülitage seade pärast kasutamist välja.** Laserkiir võib teisi inimesi pimestada.

### Kasutusviisid

Pärast sisselülitamist on mõõteseade automaatse loodimisega ristjoonrežiimis.

Töörežiimi vahetamiseks vajutage töörežiimi nupule „**Mode**“ **8** seni, kuni soovitud töörežiimi näit **10** süttib.

Valida saab järgmiste töörežiimide vahel:

Näit	Töörežiim
	<b>Ristjoonrežiim</b> (vt jooniseid A, B ja E): Mõõteseade tekitab horisontaalse lasertasandi (360° kulgev laserjoon) ja vertikaalse laserjoone.
	<b>Horisontaalrežiim</b> (vt joonist C): Mõõteseade tekitab horisontaalse lasertasandi.
	<b>Vertikaalrežiim</b> (vt joonist D): Mõõteseade tekitab vertikaalse laserjoone.

Kõiki kolme töörežiimi saab valida nii koos automaatse loodimisega kui ilma selleta.

### Automaatne loodimine

#### Automaatne nivelleerumine (vt jooniseid F–G)

Automaatse nivelleerumise funktsiooniga tehtavate tööde puhul ei tohi ilma automaatse nivelleerumiseta töötamise näit **11** põleda. Vajaduse korral lülitage automaatne nivelleerumine vajutamise nupule „**Lock**“ **7** uuesti sisse, nii et näit **11** kustub.

Asetage mõõteseade horisontaalsele, stabiilsele pinnale, kinnitage see kandurile **12** või statiivile **17**.

Automaatne nivelleerumine tasakaalustab kõrvalekalded automaatse nivelleerumise vahemikus  $\pm 4^\circ$  automaatselt. Nivelleerumine on lõppenud, kui laserkiired enam ei liigu.

Kui automaatne nivelleerumine ei ole võimalik, näiteks kuna mõõteseadmepind kaldub horisontaalst kõrvale rohkem kui  $4^\circ$ , süttib nivelleerumishoiatus **9** punase tulega ja laser lülitub automaatselt välja. Sellisel juhul asetage seade horisontaalasendisse ja oodake ära seadme automaatne nivelleerumine. Niipea kui mõõteseade on taas automaatse nivelleerumise vahemikus  $\pm 4^\circ$ , kustub nivelleerumishoiatus **9** ja laser lülitub sisse.

Väljaspool automaatse loodimise vahemikku  $\pm 4^\circ$  ei ole automaatse loodimise kasutamine võimalik, kuna ei ole tagatud, et laserjooned kulgevad teineteise suhtes täisnurga all.

Rappumise või asendi muutumise korral töö ajal nivelleerub seade automaatselt uuesti. Vigade vältimiseks kontrollige pärast uut nivelleerumist horisontaalse või vertikaalse laserjoone asendit võrdluspunkti suhtes.

#### Töötamine ilma automaatse loodimiseta (vt joonist E)

Ilma automaatse nivelleerumiseta tehtavate tööde puhul vajutage nupule „**Lock**“ **7**. Kui automaatne nivelleerumine on välja lülitatud, põleb näit **11** punase tulega.

Kui automaatse loodimise funktsioon on välja lülitatud, saate seadet hoida vabalt käes või asetada diagonaalsele pinnale. Ristjoonrežiimis ei kulge kaks laserjoont enam üksteise suhtes tingimata vertikaalselt.

## Tööjuhised

- ▶ **Märgistamiseks kasutage alati ainult laserjoone keskpunkti.** Laserjoone laius muutub kauguse muutudes.

### Töö statiiviga

Statiiv **17** on stabiilne, reguleeritava kõrgusega alus. Asetage mõõteseadme nii, et statiivi ava **3** jääb kohakuti 1/4"-keermega statiiviga **17** või standardse fotoaparaadi statiiviga ja kinnitage see statiivi lukustuskruviga.

Enne mõõteseadme sisselülitamist seadke statiiv õigesse asendisse.

### Kinnitamine universaalse kanduriga (lisatarvik) (vt jooniseid H–K)

Universaalse kanduri **12** abil saate kinnitada mõõteseadme vertikaalpindade külge. Universaalne kandur sobib kasutamiseks ka pörandastatiivina ja kergendab mõõteseadme kõrguse väljareguleerimist.

Tõmmake tugiplaat **14** kanduril **12** vastavalt joonisele üles **(a)** ja veenduge, et tugiplaat sellesse asendisse fikseerub. Keerake tugiplaat pöördnupuga **13** soovitud kõrgusele alla **(b)**.

Seinakinnitusrakisena kasutamiseks kinnitage universaalne kandur **12** ülestõmmatud tugiplaadiga võimalikult vertikaalselt seinale külge. Paigaltnihkumise vältimiseks fikseerige see nt (standardse) kinnituskruviga.

Kanduri kasutamiseks lauastatiivina tõmmake üles põhiplaat **15**, nii et see on tugiplaadiga paralleelne **(c)**.

Keerake seinakinnitusrakise 1/4"-keerme kruvi **16** mõõteseadme statiivi avasse **3**.

Enne mõõteseadme sisselülitamist seadke universaalne kandur **12** õigesse asendisse.

Kanduri **12** kokkupanekuks suruge põhiplaat **15** tagakülje vastu. Keerake tugiplaat **14** pöördnupuga **13** kõrgeimasse asendisse. Seejärel suruge tugiplaat alla tagakülje vastu.

### Laserkiire nähtavust parandavad prillid (lisatarvik)

Laserkiire nähtavust parandavad prillid elimineerivad ümbritseva valguse. Tänu sellele võtab silm laserkiire punast valgust paremini vastu.

- ▶ **Ärge kasutage laserkiire nähtavust parandavaid prille kaitseprillidena.** Prillid muudavad laserkiire paremini nähtavaks, kuid ei kaitse laserkiirguse eest.
- ▶ **Ärge kasutage laserkiire nähtavust parandavaid prille päikseprillide ega kaitseprillidena mootorsõidukit juhtides.** Laserkiire nähtavust parandavad prillid ei anna täielikku kaitset UV-kiirguse eest ja vähendavad värvide eristamise võimet.

## Hooldus ja teenindus

### Hooldus ja puhastus

Hoidke ja transportige seadet üksnes komplekti kuuluvas kaitsekotis.

Hoidke mõõteseadme alati puhas.

Ärge kastke mõõteseadet vette ega teistesse vedelikesse.

Pühkige seade puhtaks niiske, pehme lapiga. Ärge kasutage puhastusvahendeid ega lahusteid.

Puhastage regulaarselt laseri väljumisava ümber olevat pinda ja eemaldage ebemed.

Mõõteseadme on hoolikalt valmistatud ja testitud. Kui seade sellest hoolimata rikki läheb, tuleb see lasta parandada Boschi elektriliste tööriistade volitatud remonditöökojas. Ärge avage mõõteseadet ise.

Järelepärimiste esitamisel ja tagavaraosade tellimisel näidake kindlasti ära seadme andmesildil olev 10-kohaline tootenumber.

Parandustöökotta toimetamisel asetage seade kaitsekotti **18**.

### Müüjijärgne teenindus ja nõustamine

Müügiesindajad annavad vastused toote paranduse ja hooldusega ning varuosadega seotud küsimustele. Joonised ja lisateabe varuosade kohta leiate ka veebiaadressilt: **www.bosch-pt.com**

Boschi müügiesindajad nõustavad Teid toodete ja lisatarvikute ostmise, kasutamise ja seadistamisega seotud küsimustes.

#### Eesti Vabariik

Mercantile Group AS  
Boschi elektriliste käsitööriistade remont ja hooldus  
Pärnu mnt. 549  
76401 Saue vald, Laagri  
Tel.: + 372 (0679) 1122  
Fax: + 372 (0679) 1129

### Kasutuskõlbmatuks muutunud seadmete käitlus

Mõõteseadmed, lisatarvikud ja pakendid tuleks keskkonnasäästlikult ringlusse võtta.

Ärge käideldge mõõteseadmeid ja akusid/patareisid koos olmejäätmetega!

#### Üksnes EL liikmesriikidele:



Vastavalt Euroopa Liidu direktiivile 2002/96/EÜ elektri- ja elektroonikaseadmete jäätmete kohta ja vastavalt direktiivile 2006/66/EÜ tuleb kasutusressursi ammendanud mõõteseadmed ja

defektset või kasutusressursi ammendanud akud/patareisid eraldi kokku koguda ja keskkonnasäästlikult korduskasutada.

**Tootja jätab endale õiguse muudatuste tegemiseks.**

## Drošības noteikumi



Lai varētu droši un netraucēti strādāt ar mērinstrumentu, rūpīgi izlasiet un ievērojiet visus šeit sniegtos norādījumus. Sekojiet, lai brīdinošās uzlīmes uz mērinstrumenta būtu labi salasāmas. **PĒC IZLASĪŠANAS SAGLABĀJIET ŠOS NORĀDĪJUMUS.**

- ▶ **Ievēribai!** Veicot citas, nekā lietošanas pamācībā aprakstītās apkalpošanas vai regulēšanas operācijas vai rīkojoties ar mērinstrumentu lietošanas pamācībā neparedzētā veidā, lietotājs var saņemt veselībai kaitīgu starojuma devu.
- ▶ Mērinstruments tiek piegādāts ar brīdinošu uzlīmi vācu valodā (grafiskajā lappusē aplūkojamajā kopsalikuma zīmējumā tā ir apzīmēta ar numuru 4).



IEC 60825-1:2007, <1 mW, 635 nm  
Lāzera starojums – Neskatieties lāzera starā – 2. klases lāzera starojums

- ▶ **Uzsākot lietošanu, pārlīmējiet pāri vācu tekstam kopā ar mērinstrumentu piegādāto brīdinošo uzlīmi jūsu valsts valodā.**
- ▶ **Neversiet lāzera staru citu personu vai mājdzīvnieku virzienā un neskatieties lāzera starā.** Šis mērinstruments izstrādā 2. klases lāzera starojumu atbilstoši standartam IEC 60825-1. Ar to var nejauši apžilbināt citas personas.
- ▶ **Nelietojiet lāzera skatbrilles kā aizsargbrilles.** Lāzera skatbrilles kalpo, lai uzlabotu lāzera stara redzamību, taču tās nespēj pasargāt no lāzera starojuma.
- ▶ **Nelietojiet lāzera skatbrilles kā saulesbrilles un kā aizsargbrilles, vadot satiksmes līdzekļus.** Lāzera skatbrilles nenodrošina pilnvērtīgu redzes aizsardzību no ultravioletā starojuma, taču pasliktina krāsu izšķirtspēju.
- ▶ **Nodrošiniet, lai mērinstrumentu remontētu tikai kvalificēts speciālists, nomainīti izmantojot vienīgi oriģinālās rezerves daļas.** Tas ļaus saglabāt vajadzīgo darba drošības līmeni, strādājot ar mērinstrumentu.
- ▶ **Neļaujiet bērniem lietot lāzera mērinstrumentu bez uzraudzības.** Viņi var nejauši apžilbināt citas personas.

- ▶ **Nestrādājiet ar mērinstrumentu sprādzienbīstamās vietās, kur atrodas viegli degoši šķidrums, gāzes vai putekļi.** Mērinstrumentā var rasties dzirksteles, kas var izraisīt putekļu vai tvaiku aizdegšanos.

## Funkciju apraksts

### Pielietojums

Mērinstruments ir paredzēts horizontālu un vertikālu taisnu līniju iezīmēšanai un pārbaudei.

Mērinstruments ir paredzēts darbam vienīgi slēgtās telpās.

### Attēlotās sastāvdaļas

Attēloto sastāvdaļu numerācija sakrīt ar numuriem mērinstrumenta attēlā, kas sniegts grafiskajā lappusē.

- 1 Lāzera stara izvadlūka
- 2 Ieslēdzējs
- 3 1/4" vītne stiprināšanai uz statīva
- 4 Brīdinošā uzlīme
- 5 Baterijas nodalījuma vāciņš
- 6 Baterijas nodalījuma vāciņa fiksators
- 7 Taustiņš automātiskās pašizlīdzināšanās izslēgšanai
- 8 Taustiņš darba režīma pārslēgšanai
- 9 Izlīdzināšanās indikators
- 10 Darba režīma indikatori
- 11 Indikators darbam bez automātiskas pašizlīdzināšanās
- 12 Universālais turētājs\*
- 13 Turētāja rokturis
- 14 Turētāja stiprinājuma plāksne
- 15 Turētāja pamatne
- 16 Turētāja 1/4" skrūve
- 17 Statīvs\*
- 18 Aizsargsoma
- 19 Lāzera skatbrilles\*

\* Attēlotie vai aprakstītie piederumi neietilpst standarta piegādes komplektā.

## Tehniskie parametri

Krustlīniju lāzeram	PLL 360
Izstrādājuma numurs	3 603 F63 000
Darbības tālums (diametrs) līdz apt. <sup>1)</sup>	20 m
Izlīdzināšanas precizitāte	±0,4 mm/m
Pašizlīdzināšanās diapazons, tipiskā vērtība	±4°
Pašizlīdzināšanās laiks, tipiskā vērtība	4 s
Darba temperatūra	+5 °C ... +40 °C
Uzglabāšanas temperatūra	-20 °C ... +70 °C
Maks. relatīvais gaisa mitrums	90 %
Lāzera klase	2
Lāzera starojums	635 nm, <1 mW
C <sub>6</sub>	1
Vītne stiprināšanai uz statīva	1/4"
Baterijas Akumulatori	4 x 1,5 V LR6 (AA) 4 x 1,2 V HR6 (AA)
Darbības laiks, apt.	12 st.
Svars atbilstoši EPTA-Procedure 01/2003	0,5 kg
Izmēri	125 x 85 x 70 mm

1) Nelabvēlīgos darba apstākļos (piemēram, tiešos saules staros) darbības tālums samazinās.

Lūdzam vadīties pēc izstrādājuma numura, kas atrodams uz mērinstrumenta marķējuma plāksnītes, jo tā tirdzniecības apzīmējums var mainīties.

## Montāža

### Bateriju ievietošana/nomaiņa

Mērinstrumenta darbināšanai ieteicams izmantot sārma-mangāna baterijas vai akumulatorus.

Lai atvērtu bateriju nodalījuma vāciņu **5**, nospiediet fiksatoru **6** un paceliet vāciņu. Ievietojiet nodalījumā baterijas vai akumulatorus. Ievērojiet pareizu pievienošanas polaritāti, kas attēlota bateriju nodalījuma vāciņa iekšpusē.

Vienmēr vienlaicīgi nomainiet visas baterijas vai akumulatorus. Izmantojiet tikai vienādas ietilpības baterijas vai akumulatorus, kas pagatavoti vienā ražotājfirmā.

- ▶ **Ja mērinstruments ilgāku laiku netiek lietots, izņemiet no tā baterijas vai akumulatorus.** Ilgstoši uzglabājot mērinstrumentu, tajā ievietotās baterijas vai akumulatori var korodēt un izlādēties.

## Lietošana

### Uzsākot lietošanu

- ▶ **Sargājiet mērinstrumentu no mitruma un saules staru tiešas iedarbības.**
- ▶ **Nepakļaujiet instrumentu ļoti augstas vai ļoti zemas temperatūras iedarbībai un straujām temperatūras izmaiņām.** Piemēram, neatstājiet mērinstrumentu uz ilgāku laiku automašīnā. Pie straujām temperatūras izmaiņām vispirms nogaidiet, līdz izlīdzinās temperatūras starpība, un tikai pēc tam uzsāciet mērinstrumenta lietošanu. Ekstremālu temperatūras vērtību vai strauju temperatūras izmaiņu iedarbība uz mērinstrumentu var nelabvēlīgi ietekmēt tā precizitāti.
- ▶ **Nepieļaujiet stipru triecienu iedarbošanos uz mērinstrumentu vai tā krišanu.** Mērinstrumenta bojājumi var ietekmēt tā precizitāti. Pēc stipra trieciena saņemšanas vai kritiena pārbaudiet mērinstrumenta precizitāti, savietojot tā lāzera staru ar zināmu horizontālu vai vertikālu atskaites līniju.
- ▶ **Transportēšanas laikā izslēdziet mērinstrumentu.** Izslēdzot mērinstrumentu, tiek fiksēts tā svārstu mezgls, kas pretējā gadījumā var tikt bojāts strauju kustību dēļ.

## Ieslēgšana un izslēgšana

Lai **ieslēgtu** mērinstrumentu, pārvietojiet ieslēdzēju **2** stāvoklī „On”. Tūlīt pēc ieslēgšanas mērinstruments izstaro lāzera starus no izvadlūkām **1**.

- ▶ **Nevērsiet lāzera staru citu personu vai mājdzīvnieku virzienā un neskatieties lāzera starā pat no liela attāluma.**

Lai **izslēgtu** mērinstrumentu, pārvietojiet ieslēdzēju **2** stāvoklī „Off”. Izslēdzot mērinstrumentu, tiek fiksēts tā svārsta mezgls.




- ▶ **Neatstājiet ieslēgtu mērinstrumentu bez uzraudzības un pēc lietošanas to izslēdziet.** Lāzera stars var apžilbināt citas tuvumā esošās personas.

## Darba režīmi

Pēc ieslēgšanas mērinstruments darbojas krustlīniju režīmā ar automātisku pašizlīdzināšanos.

Lai izmainītu mērinstrumenta darba režīmu, turiet nospiestu darba režīma pārslēgšanas taustiņu „Mode” **8**, līdz tiek izgaismots attiecīgais darba režīma indikators **10**, parādot vēlamo darba režīmu.

Lietotājs var izvēlēties šādus darba režīmus.

Indikators	Darba režīms
	<b>Krustlīniju režīms</b> (skatīt attēlus A, B un E): Mērinstruments veido līmenisku lāzera stara plakni (360° leņķī izvērstu lāzera staru) un statenisku lāzera stara līniju.
	<b>Horizontālais režīms</b> (attēls C): Mērinstruments veido līmenisku lāzera stara plakni.
	<b>Vertikālais režīms</b> (attēls D): Mērinstruments veido statenisku lāzera stara līniju.

Mērinstruments var darboties jebkurā no minētajiem trim darba režīmiem ar automātisko pašizlīdzināšanos un bez tās.

## Automātiskā pašizlīdzināšanās

### Darbs ar automātisko pašizlīdzināšanos (attēli F–G)

Strādājot ar automātisko pašizlīdzināšanos, nedrīkst iedegties indikators darbam bez automātiskās pašizlīdzināšanās **11**. Ja nepieciešams, ieslēdziet mērinstrumenta automātisko pašizlīdzināšanos, nospiežot taustiņu „Lock” **7** un šādi panākot, lai izdziest indikators **11**.

Novietojiet mērinstrumentu uz līmeniska, stingra pamata, nostipriniet to uz turētāja **12** vai uz statīva **17**.

Pašizlīdzināšanās sistēma automātiski kompensē mērinstrumenta nolieci pašizlīdzināšanās diapazona robežās, kas ir  $\pm 4^\circ$ . Pašizlīdzināšanās ir pabeigta, ja lāzera staru veidotās līnijas vairs nepārvietojas.

Ja automātiskā pašizlīdzināšanās nav iespējama, piemēram, tad, ja noliece no līmeniska stāvokļa virsmai, uz kuras ir novietots mērinstruments, pārsniedz  $4^\circ$ , izlīdzināšanās indikators **9** iedegas sarkanā krāsā un lāzers automātiski izslēdzas. Šādā gadījumā novietojiet mērinstrumentu līmeniski un nogaidiet, līdz beidzas pašizlīdzināšanās process. Ja mērinstrumenta noliece atrodas pašizlīdzināšanās diapazona robežās, kas ir  $\pm 4^\circ$ , izlīdzināšanās indikators **9** izdziest un lāzers no jauna ieslēdzas.

Ārpus pašizlīdzināšanās diapazona robežām, kas ir  $\pm 4^\circ$ , darbs ar mērinstrumentu pašizlīdzināšanās režīmā nav iespējams, jo var netikt nodrošināts savstarpēji taisns leņķis starp lāzera staru projicētajām līnijām.

Ja mērinstruments ir saņēmis triecienu vai ir izmainījies tā stāvoklis, automātiski sāk darboties pašizlīdzināšanās funkcija, kompensējot stāvokļa izmaiņas. Tomēr, lai izvairītos no kļūdām, pēc mērinstrumenta atkārtotas pašizlīdzināšanās lāzera stara veidotās horizontālās vai vertikālās līnijas stāvoklis jāpārbauda, salīdzinot to ar kādu atskaites līniju.

### Darbs bez automātiskās pašlīdzināšanās (attēls E)

Veicot darbu bez automātiskās pašlīdzināšanās, nospiediet taustiņu „Lock” **7**. Ja mērinstrumenta automātiskā pašlīdzināšanās ir izslēgta, indikators **11** iedegas sarkanā krāsā.

Ja mērinstrumenta automātiskā pašlīdzināšanās ir izslēgta, to var brīvi turēt rokās vai arī novietot uz slīpas balsta virsmas. Ja mērinstruments darbojas krustlīniju režīmā bez automātiskās pašlīdzināšanās, tad abas lāzera stara veidotās līnijas var vairs nebūt savstarpēji stingri perpendikulāras.

### Norādījumi darbam

- **Vienmēr veidojiet atzīmes uz lāzera stara viduslīnijas.** Lāzera staru veidoto līniju platums mainās atkarībā no attāluma.

#### Darbs ar statīvu

Statīvs **17** ir ierīce ar regulējamu augstumu mērinstrumenta stabilai nostiprināšanai. Novietojiet mērinstrumentu uz statīva tā, lai tā vītne **3** atrastos pret statīva **17** vai tirdzniecības vietās iegādājama fotostatīva 1/4" skrūvi, un ar to stingri pieskrūvējiet mērinstrumentu pie statīva.

Pirms mērinstrumenta ieslēgšanas aptuveni izlīdziniet statīvu.

#### Nostiprināšana ar universālo turētāja palīdzību (papildpiederums) (skatīt attēlus H–K)

Ar universālo turētāja **12** palīdzību mērinstrumentu var nostiprināt uz stateniskām virsmām. Universālais turētājs ir izmantojams arī kā uz zemes novietojams statīvs, atvieglojot mērinstrumenta nostiprināšanu vēlamajā augstumā.

Paceliet augšup stiprinājuma plāksni **14** uz turētāja **12**, kā parādīts attēlā **(a)**, panākot, lai tā fiksējas šajā stāvoklī. Griežot rokturi **13**, nolaidiet stiprinājuma plāksni līdz vēlamajam augstumam **(b)**.

Izmantojot universālo turētāju **12** kā turētāju stiprināšanai uz sienas, paceliet augšup stiprinājuma plāksni un piestipriniet turētāju pie sienas iespējami stateniskā stāvoklī. Nodrošiniet turētāju pret izslīdēšanu, piemēram, ar stipriņošo skrūvi (ko var iegādāties tirdzniecības vietās).

Izmantojot universālo turētāju kā uz galda novietojamu statīvu, atlociet tā pamatni **15** tā, lai tā atrastos paralēli stiprinājuma plāksnei **(c)**.

Ieskrūvējiet sienas turētāja 1/4" skrūvi **16** mērinstrumenta vītņē **3**, kas paredzēta tā stiprināšanai uz statīva.

Pirms mērinstrumenta ieslēgšanas aptuveni izlīdziniet universālo turētāju **12**.

Lai salocītu universālo turētāju **12**, sabīdīet pamatni **15** kopā ar mugurdaļu. Paceliet stiprinājuma plāksni **14** līdz galam augšup, griežot rokturi **13**. Tad nolaidiet lejup stiprinājuma plāksni, piespiežot to mugurdaļai.

#### Lāzera skatbrilles (papildpiederums)

Lāzera skatbrillēm piemīt īpašība aizturēt apkārtējo gaismu, kā rezultātā lāzera sarkanā gaisma liekas spilgtāka.

- **Nelietojiet lāzera skatbrilles kā aizsargbrilles.** Lāzera skatbrilles kalpo, lai uzlabotu lāzera stara redzamību, taču tās nespēj pasargāt no lāzera starojuma.
- **Nelietojiet lāzera skatbrilles kā saulesbrilles un kā aizsargbrilles, vadot satiksmes līdzekļus.** Lāzera skatbrilles nenodrošina pilnvērtīgu redzes aizsardzību no ultravioletā starojuma, taču pasliktina krāsu izšķirtspēju.

## Apkalpošana un apkope

### Apkalpošana un tīrīšana

Uzglabāšanas un transportēšanas laikā ievietojiet mērinstrumentu kopā ar to piegādātajā aizsargsomā.

Uzturiet mērinstrumentu tīru.

Neiegremdējiet mērinstrumentu ūdenī vai citos šķidrumos.

Aplaukiet izstrādājumu korpusu ar mitru, mīkstu lupatiņu. Nelietojiet izstrādājumu apkopei ķīmiski aktīvus tīrīšanas līdzekļus vai organiskos šķīdinātājus.

Regulāri un īpaši rūpīgi tīriet lāzera stara izvadlūku virsmas un sekojiet, lai uz tām neveidotos nosēdumi.



Ja, neraugoties uz augsto izgatavošanas kvalitāti un rūpīgo pēcražošanas pārbaudi, mērinstrumenti tomēr sabojājas, tas jāremontē Bosch pilnvarotā elektroinstrumentu remonta darbnīcā. Neatveriet mērinstrumentu saviem spēkiem. Pieprasot konsultācijas un nomainot rezerves daļas, lūdzam noteikti norādīt 10 zīmju izstrādājuma numuru, kas atrodams uz mērinstrumenta marķējuma plāksnītes.

Nosūtot mērinstrumentu remontam, ievietojiet to aizsargsomā **18**.

### Tehniskā apkalpošana un konsultācijas klientiem

Klientu apkalpošanas dienests atbildēs uz Jūsu jautājumiem par izstrādājumu remontu un apkalpošanu, kā arī par to rezerves daļām. Kopsalikuma attēlus un informāciju par rezerves daļām var atrast arī interneta vietnē:

**[www.bosch-pt.com](http://www.bosch-pt.com)**

Bosch klientu konsultāciju grupa centīsies Jums palīdzēt vislabākajā veidā, atbildot uz jautājumiem par izstrādājumu un to piederumu iegādi, lietošanu un regulēšanu.

### Latvijas Republika

Robert Bosch SIA  
Bosch elektroinstrumentu servisa centrs  
Dzelzavas ielā 120 S  
LV-1021 Rīga  
Tālr.: + 371 67 14 62 62  
Telefakss: + 371 67 14 62 63  
E-pasts: [service-pt@lv.bosch.com](mailto:service-pt@lv.bosch.com)

### Atbrīvošanās no nolietotajiem izstrādājumiem

Nolietotie mērinstrumenti, to piederumi un iesaiņojuma materiāli jāpārstrādā apkārtējai videi nekaitīgā veidā.

Neizmetiet nolietotos mērinstrumentus un akumulatorus vai baterijas sadzīves atkritumu tvertnē!

### Tikai ES valstīm



Atbilstoši Eiropas Savienības direktīvai 2002/96/EK, lietošanai nederīgiem mērinstrumentiem, kā arī, atbilstoši direktīvai 2006/66/EK, bojātiem vai nolietotiem akumulatoriem un baterijām jāsavāc atsevišķi un jānogādā otrreizējai pārstrādei apkārtējai videi nekaitīgā veidā.

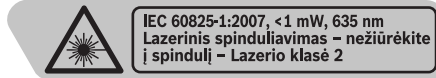
Tiesības uz izmaiņām tiek saglabātas.

## Saugos nuorodos



Kad su matavimo prietaisu dirbtumėte nepavojingai ir saugiai, perskaitykite visus nuorodas ir jų laikykitės. Pasirūpinkite, kad išpėjami ženkliukai ant matavimo prietaiso visada būtų įskaitomi. **IŠSAUGOKITE ŠIĄ INSTRUKCIJĄ.**

- ▶ **Atsargiai** – jei naudojami kitokie nei čia aprašyti valdymo ar justavimo įrenginiai arba taikomi kitokie metodai, spinduliuavimas gali būti pavojingas.
- ▶ **Matavimo prietaisais** tiekiamas su išpėjamaisiais ženklais vokiečių kalba (matavimo prietaiso schemoje pažymėta numeriu 4).



- ▶ **Prieš pirmąjį naudojimą užklijuokite ant jo komplekte esantį lipduką su tekstu jūsų šalies kalba.**
- ▶ **Nenukreipkite lazerio spindulio į žmones ar gyvūnus ir patys nežiūrėkite į lazerio spindulį.** Šis matavimo prietaisas skleidžia 2-osios lazerio klasės pagal IEC 60825-1 lazerinius spindulius. Lazeriniais spinduliais galite apakinti kitus žmones.
- ▶ **Nenaudokite lazerio matymo akinių kaip apsauginių akinių.** Specialūs lazerio matymo akiniai padeda geriau matyti lazerio spindulį, tačiau jokia būdu nėra skirti apsaugai nuo lazerio spindulio poveikio.
- ▶ **Nenaudokite lazerio matymo akinių vietoje apsauginių akinių nuo saulės ir nedėvėkite vairuodami.** Lazerio matymo akiniai tinkamai neapsaugo nuo ultravioletinių spindulių ir apsunkina spalvų matymą.
- ▶ **Matavimo prietaisą taisyti turi tik kvalifikuoti meistrai ir naudoti tik originalias atsargines dalis.** Taip bus garantuota, kad matavimo prietaisas išliks saugus naudoti.
- ▶ **Saugokite, kad vaikai be suaugusiųjų priežiūros nenaudotų lazerinio matavimo prietaiso.** Jie gali netyčia apakinti žmones.

- ▶ **Nedirbkite su matavimo prietaisu sprogioje aplinkoje, kurioje yra degių skysčių, dujų ar dulkių.** Matavimo prietaisui kibirkščiuojant, nuo kibirkščių gali užsidegti dulės arba susikaupti garai.

## Funkcijų aprašymas

### Prietaiso paskirtis

Prietaisas skirtas horizontalioms ir vertikaloms linijoms nustatyti ir patikrinti.

Matavimo prietaisas pritaikytas naudoti tik uždaroje patalpose.

### Pavaizduoti prietaiso elementai

Pavaizduotų sudedamųjų dalių numeriai atitinka matavimo prietaiso schemos numerius.

- 1 Lazerio spindulio išėjimo anga
- 2 Įjungimo-išjungimo jungiklis
- 3 Jungtis tvirtinti prie stovo 1/4"
- 4 Išpėjamasis lazerio spindulio ženklas
- 5 Baterijų skyriaus dangtelis
- 6 Baterijų skyriaus dangtelio fiksatorius
- 7 Mygtukas automatiniam niveliavimui išjungti
- 8 Veikimo režimų mygtukas
- 9 Išpėjamasis niveliavimo simbolis
- 10 Veikimo režimo indikatorius
- 11 Darbo be automatinio niveliavimo įtaiso indikatorius
- 12 Universalusis laikiklis\*
- 13 Laikiklio sukamoji rankenėlė
- 14 Laikiklio tvirtinimo plokštelė
- 15 Laikiklio pagrindo plokštelė
- 16 Laikiklio 1/4" varžtas
- 17 Stovas\*
- 18 Apsauginis krepšys
- 19 Akiniai lazeriui matyti\*

\* Pavaizduota ar aprašyta papildoma įranga į standartinį komplektą neįeina.

## Techniniai duomenys

Kryžminių linijų lazerinis nivelyras	PLL 360
Gaminio numeris	3 603 F63 000
Veikimo nuotolis (skersmuo) iki apie <sup>1)</sup>	20 m
Niveliavimo tikslumas	±0,4 mm/m
Savaiminio išsilyginimo diapazonas tipiniu atveju	±4°
Horizonto suradimo laikas tipiniu atveju	4 s
Darbinė temperatūra	+5 °C ... +40 °C
Sandėliavimo temperatūra	-20 °C ... +70 °C
Maks. santykinis oro drėgnis	90 %
Lazerio klasė	2
Lazerio tipas	635 nm, <1 mW
C <sub>6</sub>	1
Sriegis prietaisui prie stovo tvirtinti	1/4"
Baterijos	4 x 1,5 V LR6 (AA)
Akumulatoriai	4 x 1,2 V HR6 (AA)
Veikimo laikas apie	12 val.
Svoris pagal „EPTA-Procedure 01/2003“	0,5 kg
Matmenys	125 x 85 x 70 mm

1) Veikimo nuotolis gali sumažėti dėl nepalankių aplinkos sąlygų (pvz., tiesioginių saulės spindulių poveikio). Atkreipkite dėmesį į jūsų matavimo prietaiso gaminio numerį, nes atskirų matavimo prietaisų modelių pavadinimai gali skirtis.

## Montavimas

### Baterijų įdėjimas ir keitimas

Matavimo prietaisą patariama naudoti su šarminėmis mangano baterijomis arba akumuliatoriais.

Norėdami atidaryti baterijų skyriaus dangtelį **5**, paspauskite fiksatorių **6** ir atlenkite baterijų skyriaus dangtelį. Įdėkite baterijas ar akumuliatoriaus celes. Įdėdami baterijas atkreipkite dėmesį į baterijų skyriaus dangtelio vidinėje pusėje nurodytus baterijų polių.

Visada kartu pakeiskite visas baterijas ar akumuliatorius. Naudokite tik vieno gamintojo ir vienodos talpos baterijas ar akumuliatorius.

- ▶ **Jei matavimo prietaiso ilgesnį laiką nenaudosite, išimkite iš jo baterijas ar akumuliatorius.** Ilgiau sandėliuojamos baterijos ir akumuliatoriai dėl korozijos gali pradėti irti ir savaime išsikrauti.

## Naudojimas

### Parengimas naudoti

- ▶ **Saugokite matavimo prietaisą nuo drėgmės ir tiesioginio saulės spindulių poveikio.**
- ▶ **Saugokite matavimo prietaisą nuo ypač aukštos ir žemos temperatūros bei temperatūros svyravimų.** Pvz., nepalikite jo ilgesnį laiką automobilyje. Esant didesniems temperatūros svyravimams, prieš pradėdami prietaisą naudoti, palaukite, kol matavimo prietaiso temperatūra stabilizuosis. Esant ypač aukštai ir žemai temperatūrai arba temperatūros svyravimams, gali būti pakenkiama matavimo prietaiso tikslumui.
- ▶ **Saugokite, kad matavimo prietaisas nenukristų ir nebūtų sutrenkiamas.** Pažeidus matavimo prietaisą gali būti pakenkiama tikslumui. Prietaisui nukritus arba jį sutrenkus, patikrinkite lazerio spindulio liniją su žinoma horizontalia ar vertikalia atskaitos linija.
- ▶ **Jei matavimo prietaisą norite transportuoti, jį išjunkite.** Prietaisą išjungus švytavimo mazgas užblokuojamas, nes prietaisui labai judant neužblokuotas mazgas gali būti pažeidžiamas.

### Ijungimas ir išjungimas

Norėdami matavimo prietaisą **įjungti**, įjungimo išjungimo jungiklį **2** pastumkite į padėtį „**On**“. Matavimo prietaisą įjungus, per lazerio spindulio išėjimo angas **1** jis iškart siunčia lazerio spindulius.

- ▶ **Nenukreipkite lazerio spindulio į kitus asmenis ar gyvūnus ir nežiūrėkite į lazerio spindulį patys, net ir būdami atokiau nuo prietaiso.**

Norėdami matavimo prietaisą **išjungti**, įjungimo išjungimo jungiklį **2** pastumkite į padėtį „**Off**“. Prietaisą išjungus švytavimo mazgas užblokuojamas.




- ▶ **Nepalikite įjungto matavimo prietaiso be priežiūros, o baigę su prietaisu dirbti, jį išjunkite.** Lazerio spindulys gali apakinti kitus žmones.

### Veikimo režimai

Prietaisą įjungus jis pradeda veikti kryžminių linijų režimu su automatinio niveliavimu.

Norėdami pakeisti veikimo režimą, spauskite veikimo režimų mygtuką „**Mode**“ **8**, kol užsidegęs atitinkamas veikimo režimų indikatorius **10** parodys norimą režimą.

Galima pasirinkti vieną iš šių veikimo režimų:

Indikatorius	Veikimo režimas
	<b>Kryžminių linijų režimas</b> (žr. pav. A, B ir E): matavimo prietaisas sukuria horizontalią lazerio plokštumą (360° besisukanti lazerio linija) ir vertikalią lazerio liniją.
	<b>Horizontalus režimas</b> (žiūr. pav. C): matavimo prietaisas sukuria horizontalią lazerio plokštumą.
	<b>Vertikalus režimas</b> (žiūr. pav. D): matavimo prietaisas sukuria vertikalią lazerio liniją.

Visus tris režimus galima pasirinkti ir su automatinio niveliavimo įtaisu, ir be jo.

### Automatinio niveliavimo įtaisas

#### Automatinis niveliavimas (žr. pav. F–G)

Dirbant su automatinio niveliavimo funkcija, darbo be automatinio niveliavimo indikatorius **11** turi nedegti. Jei įjungti automatinį niveliavimą, paspauskite mygtuką „**Lock**“ **7** – indikatorius **11** užgesa.

Pastatykite prietaisą ant horizontalaus, tvirto pagrindo arba pritvirtinkite jį ant laikiklio **12** arba stovo **17**.

Automatinis niveliavimo įtaisas savaiminio išsilyginimo diapazone  $\pm 4^\circ$  nelygumus išlygina automatiškai. Niveliavimas baigiamas, kai lazerio linijos nustoja judėti.

Jei automatinio niveliavimo atlikti neįmanoma, pvz., jei plokštumos, ant kurios yra pastatytas matavimo prietaisas, nuokrypa nuo horizontalės yra didesnė kaip  $4^\circ$ , įspėjamasis niveliavimo simbolis **9** dega raudonai ir lazeris automatiškai išjungiamas. Tokiu atveju pastatykite matavimo prietaisą horizontaliai ir palaukite, kol jis savaime susiniveliuos. Kai tik matavimo prietaisas patenka į savaiminio susiniveliavimo diapazoną  $\pm 4^\circ$ , įspėjamasis niveliavimo simbolis **9** užgesa ir lazeris įjungiamas.

Už savaiminio išsilyginimo diapazono  $\pm 4^\circ$  ribų dirbti su automatinio niveliavimo įtaisu galimybės nėra, nes negalima užtikrinti, kad lazerio linijos viena kitos atžvilgiu eis stačiu kampu.

Jei veikimo metu matavimo prietaisas sujodinamas arba pakeičiama jo padėtis, jis automatiškai vėl suniveliuojamas. Kad išvengtumėte klaidų, po kiekvieno niveliavimo patikrinkite horizontalios arba vertikalios lazerio linijos padėtį atskaitos taško atžvilgiu.

#### Darbas išjungus automatinį niveliavimą (žiūr. pav. E)

Norėdami dirbti be automatinio niveliavimo, paspauskite mygtuką „**Lock**“ **7**. Kai automatinis niveliavimas išjungtas, indikatorius **11** dega raudonai.

Kai automatinio niveliavimo įtaisas išjungtas, matavimo prietaisą galite laikyti rankoje arba pastatyti ant pasvirusio pagrindo. Prietaisui veikiant kryžminių linijų režimu dvi lazerio linijos nebūtinai yra statmenos viena kitos atžvilgiu.

## Darbo patarimai

- **Visada žymėkite tik lazerio linijos vidurį.**  
Kintant atstumui lazerio linijos plotis taip pat kinta.

### Naudojimas su trikoju stovu

Ant stovo **17** prietaisas stovi stabiliai ir juo galima reguliuoti prietaiso aukštį. Matavimo prietaiso jungtį, skirtą prietaisui prie stovo tvirtinti, **3** įstatykite ant stovo **17** 1/4" jungties arba standartinio trikojo stovo sriegio ir tvirtai užveržkite stovo fiksuojamuoju varžtu.

Prieš įjungdami matavimo prietaisą, stovą apytiksliai išlyginkite.

### Pritvirtinimas universalioju laikikliu (pap. įranga) (žr. pav. H–K)

Naudodamiesi universalioju laikikliu **12**, matavimo prietaisą galite pritvirtinti ant vertikalių paviršių. Universalųjį laikiklį taip pat galima naudoti kaip stovą, jis palengvina matavimo prietaiso aukščio išlyginimą.

Atverskite laikiklio **12** tvirtinimo plokštelę **14** aukštyn (**a**), kaip pavaizduota pav., kad ji šioje padėtyje užsifiksuotų. Sukamąja rankenėle **13** sukite tvirtinimo plokštelę iki pageidaujamo aukščio žemyn (**b**).

Jei norite naudoti kaip sieninį laikiklį, universalųjį laikiklį **12** su atlenkta tvirtinimo plokštele pritvirtinkite prie sienos kaip galima vertikaliau. Tvirtai užfiksuokite, kad nenuslystų, pvz., tvirtinamuoju varžtu (standartiniu).

Norėdami naudoti laikiklį kaip stalinį stovą, atlenkite pagrindo plokštelę **15**, kad ji būtų lygiagrečiai tvirtinimo plokštelei (**c**).

Įsukite sieninio laikiklio 1/4" varžtą **16** į jungtį matavimo prietaisui prie stovo tvirtinti **3**.

Prieš įjungdami matavimo prietaisą, universalųjį laikiklį **12** apytiksliai išlyginkite.

Norėdami laikiklį **12** sulenkti, spauskite pagrindo plokštelę **15** prie nugarinės pusės. Tvirtinimo plokštelę **14** sukamąja rankenėle **13** nusukite į aukščiausią padėtį. Tada tvirtinimo plokštelę nulenkite žemyn ir prispauskite prie nugarinės dalies.

### Akiniai lazeriui matyti (pap. įranga)

Šie akiniai išfiltruoja aplinkos šviesą, todėl akys geriau pastebi raudoną lazerio spindulį.

- **Nenaudokite lazerio matymo akinių kaip apsauginių akinių.** Specialūs lazerio matymo akiniai padeda geriau matyti lazerio spindulį, tačiau jokių būdu nėra skirti apsaugai nuo lazerio spindulių poveikio.
- **Nenaudokite lazerio matymo akinių vietoje apsauginių akinių nuo saulės ir nedėvėkite vairuodami.** Lazerio matymo akiniai tinkamai neapsaugo nuo ultravioletinių spindulių ir apsunkina spalvų matymą.

## Priežiūra ir servisas

### Priežiūra ir valymas

Sandėliuokite ir transportuokite matavimo prietaisą tik įdėję jį į komplekte esantį apsauginį krepšį.

Matavimo prietaisas visuomet turi būti švarus. Nepanardinkite matavimo prietaiso į vandenį ir kitokius skysčius.

Visus nešvarumus nuvalykite drėgnu minkštu skudurėliu. Negalima naudoti jokių aštrių plovimo priemonių ir tirpiklių.

Paviršius ties lazerio spindulio išėjimo anga valykite reguliariai. Atkreipkite dėmesį, kad po valymo neliktų prilipusių siūlelių.

Jei, nepaisant kruopščios gamybos ir patikrinimo, matavimo prietaisas sugestų, jo remontas turi būti atliekamas įgaliojose Bosch elektrinių įrankių remonto dirbtuvėse. Patys neatidarykite matavimo prietaiso.

Teiraudamiesi informacijos ir užsakydami atsargines dalis, būtinai nurodykite dešimtženklį gaminio numerį, nurodytą prietaiso firminėje lentelėje.

Remonto atveju matavimo prietaisą atsiųskite apsauginiame krepšyje **18**.

### Klientų aptarnavimo skyrius ir klientų konsultavimo tarnyba

Klientų aptarnavimo skyriuje gausite atsakymus į klausimus, susijusius su jūsų gaminio remontu, technine priežiūra bei atsarginėmis dalimis. Detalius brėžinius ir informaciją apie atsargines dalis rasite čia:

**www.bosch-pt.com**

Bosch klientų konsultavimo tarnybos specialistai mielai jums patars gaminių ir papildomos įrangos pirkimo, naudojimo bei nustatymo klausimais.

#### Lietuva

Bosch įrankių servisas  
 Informacijos tarnyba: +370 (037) 713350  
 Įrankių remontas: +370 (037) 713352  
 Faksas: +370 (037) 713354  
 El. paštas: service-pt@lv.bosch.com

### Šalinimas

Matavimo prietaisai, papildoma įranga ir pakuotė turi būti surenkami ir perdirbami aplinkai nekenksmingu būdu.

Matavimo prietaisų, akumuliatorių bei baterijų nemeskite į buitinių atliekų konteinerius!

#### Tik ES šalims:



Pagal Europos direktyvą 2002/96/EB, naudoti nebetinkami matavimo įrankiai ir, pagal Europos direktyvą 2006/66/EB, pažeisti ir išieškoti akumuliatoriai bei baterijos turi būti surenkami atskirai ir perdirbami aplinkai nekenksmingu būdu.

**Galimi pakeitimai.**