

- заменить поврежденные крепежные детали, подкрасить.

8.2 Бетоносмеситель следует хранить в закрытом помещении или под навесом исключая возможность механических повреждений и защищая от атмосферных осадков.

8.3 Бетоносмеситель транспортируется любым видом транспорта без упаковки.

9. Гарантии изготовителя (поставщика)

9.1 Гарантийный срок эксплуатации бетоносмесителя - 12 месяцев со дня продажи.

9.2 В случае выхода бетоносмесителя из строя в течении гарантийного срока эксплуатации по вине изготовителя владелец имеет право на бесплатный гарантийный ремонт при предъявлении гарантийного талона.

Удовлетворение претензий потребителя с недостатками по вине изготовителя производится в соответствии с законом РФ «О защите прав потребителей».

Адреса гарантийных мастерских:

1)127282, г. Москва, ул.Полярная, д. 31а, т.(495) 796-94-93

2)141074, г. Королёв, МО, ул. Пионерская, д.1б т.(495) 513-44-09

3)140091, г. Дзержинский, МО, ул. Энергетиков, д. 22 к. 2т. т.(495) 221-66-53

При гарантийном ремонте срок гарантии бетоносмесителя продлевается на время ремонта и пересылки.

9.3 Гарантия не распространяется на смесители с дефектами, возникающими в результате эксплуатации их с нарушениями требований паспорта, в т.ч.:

- работа перегрузкой электродвигателя;
 - механические повреждения в результате удара, падения и т.п.;
 - повреждения в результате воздействия огня, агрессивных веществ;
 - проникновения жидкостей, посторонних предметов внутрь изделия.
- естественный износ инструмента (полная выработка ресурса, сильное внутреннее или внешнее загрязнение);
- на смесители, вскрывавшиеся или ремонтировавшиеся в течении гарантийного срока вне гарантийной мастерской;
 - на смесители с удаленным, стертым или измененным заводским номером;
 - при появлении неисправностей, вызванных действием непреодолимой силы (несчастный случай, пожар, наводнение, удар молнии и др.)

9.4 Условия гарантии не предусматривают профилактику и чистку агрегата, а также выезд мастера к месту установки изделия с целью его подключения, настройки или ремонта.

9.5 Транспортные расходы не входят в объем гарантийного обслуживания.



БСЭ - 132/700

БСЭ - 162/700



БЕТОНОСМЕСИТЕЛЬ ЭЛЕКТРИЧЕСКИЙ

Уважаемый покупатель!

При покупке бетоносмесителя электрического: (модели БСЭ-132/700, БСЭ-162/700) требуйте проверки его работоспособности пробным запуском. Убедитесь, что в талоне на гарантийный ремонт проставлены: штамп магазина, дата продажи и подпись продавца, а также указана модель и заводской номер бетоносмесителя электрического.

Перед включением внимательно изучите настоящее руководство. В процессе эксплуатации соблюдайте требования настоящего руководства, чтобы обеспечить оптимальное функционирование бетоносмесителя электрического и продлить срок его службы.

Комплексное полное техническое обслуживание и ремонт в объёме, превышающем перечисленные данным руководством операции, должны производиться квалифицированным персоналом на специализированных предприятиях. Установка, и необходимое техническое обслуживание производится пользователем и допускается только после изучения данного руководства по эксплуатации.

Приобретённый Вами бетоносмеситель электрический может иметь некоторые отличия от настоящего руководства, связанные с изменением конструкции, не влияющие на условия его монтажа и эксплуатации.

1. Основные сведения об изделии

1.1 Бетоносмесители предназначены для приготовления строительных растворов, а также подвижных бетонных смесей с крупностью заполнителя до 40 мм.

Бетоносмесители могут быть использованы для приготовления всевозможных кормовых смесей, перемешивания удобрений, посевных и других сыпучих материалов.

1.2 Данные модели предназначены для работы в условиях умеренного климата с диапазоном рабочих температур от +5 до +35 0С и относительной влажности воздуха не более 80%.

Питание от сети переменного тока напряжением 220 В, частотой 50 Гц.

Допускаемые отклонения напряжения +/- 10%, частоты +/-5%..

1.3 Габаритные размеры и вес данных моделей бетоносмесителей представлены в таблице ниже:

	БСЭ-132/700	БСЭ-162/700
1. Габаритные размеры в упаковке:		
- длина, мм	830	970
- шириан, мм	720	770
- высота, мм	440	480
2. Вес (брутто/нетто), кг	62/59	78/ 75

включите подачу воды в смесительный барабан.

Внимание! Загрузку производите только при вращающемся барабане!

6.6 Перемешивание длится не более 120 сек. После окончания наклоните барабан горловиной вниз и выгрузите готовую бетонную смесь.

6.7 После выгрузки смеси переведите барабан в положение загрузки и смешивания, повторите цикл.

6.8 Рекомендуемая нагрузка на бетоносмеситель составляет максимум 75%/час от времени работы: работа с данной нагрузкой продлевает срок службы бетоносмесителя.

5.9 Категорически запрещается смазка пары шестерня – зубчатый венец, это приводит к их преждевременному износу.

5.10 По окончании работы поверните барабан дном вверх и промойте внутри водой.

Внимание! Запрещено стучать по барабану для его очистки.

7. Техническое обслуживание

7.1 Безопасная и долговечная работа бетоносмесителя зависит от его правильной эксплуатации и своевременного ухода.

Техническое обслуживание производится с целью поддержания бетоносмесителя в рабочем состоянии.

7.2 Весь комплекс работ по техническому обслуживанию необходимо проводить раз в месяц.

Внимание! Шестерня, вращающая бак, подвергающаяся износу деталь бетоносмесителя. Износ шестерни считается механическим поврежде-

Содержание операции	Применяемые инструменты и материалы
1. Очистка от бетона и пыли поверхности смесителя	
2. Промывка внутренней полости барабана вращением с водой и щебнем	
3. Проверка плотности затяжки резьбовых соединений	ключи гаечные
4. Смазка зубчатой передачи редуктора механизма опрокидывания	солидол
5. Проверка натяжения ремня и при необходимости его натяжение.	ключи гаечные

нием и гарантийному ремонту не подлежит.

8. Сведения о консервации, хранении и транспортировке

8.1 Прекращая работу на длительный период бетоносмеситель необходимо законсервировать:

- очистить от бетона и загрязнений поверхность бетоносмесителя;
- тщательно очистить внутреннюю полость барабана;- “освежить” смазку зубчатой передачи механизма опрокидывания, независимо от того, сколько проработал бетоносмеситель до установки на хранение;
- устранить повреждения;

бана лопасти, таким образом, чтобы прокладка находилась между лопастью и стенкой барабана.

Комплект крепежа Г.

Установите штурвал 10 и закрепите, как показано на рисунке.

Комплект крепежа Н.

Зафиксируйте привод бетоносмесителя 7, как показано на рисунке.

5. Обеспечение требований безопасности

5.1 Наличие в бетоносмесителе подвижных частей требует соблюдения мер безопасности.

В процессе работы необходимо соблюдать следующие правила:

- работы по ремонту, монтажу, обслуживанию, консервации и демонтажу должны производиться только при отключенной от сети вилке питания;

- при самопроизвольной остановке бетоносмесителя двигатель должен быть отключен кнопкой “стоп”.

- при повторном пуске убедитесь в исправности вращающихся частей бетоносмесителя.

5.2 При приготовлении известковых растворов работать в защитных очках и иметь под рукой чистую воду для промывания глаз.

5.3 Запрещается применять какие-либо приспособления для ускоренной выгрузки смеси из бетоносмесителя.

5.4 Запрещается работать со снятой крышкой кожуха привода.

5.5 Перед пуском бетоносмесителя подайте предупредительный сигнал.

5.6 При работе с бетоносмесителем оператор должен иметь средства индивидуальной защиты – рукавицы.

6. Подготовка бетоносмесителя к работе и порядок работы

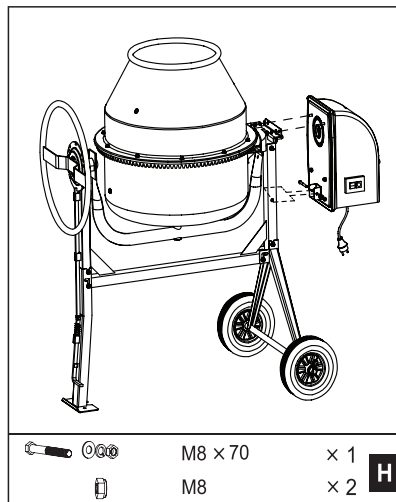
6.1 Прежде чем приступить к работе, проверьте затяжку всех резьбовых соединений.

6.2 Убедитесь в исправности бетоносмесителя, опробуйте его на холостом ходу и только после этого приступите к работе под нагрузкой.

6.3 Установите смесительный барабан в положение загрузки и смешивания (35° к горизонту).

6.4 Запустите двигатель.

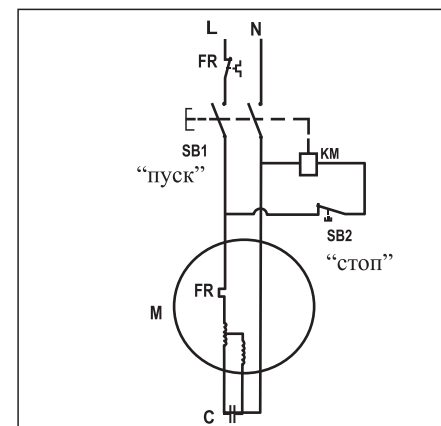
6.5 Во вращающийся барабан загрузите отдозированные компоненты смеси, соблюдая последовательность загрузки: щебень, цемент, песок,



2. Технические характеристики

	БСЭ-132/700	БСЭ-162/700
1. Напряжение, В	220	220
2. Частота тока, Гц	50	50
3. Геометрический объем, не более, л	132	162
4. Объем готового замеса смеси, не более, л	100	125
5. Номинальная мощность, Вт	470	470
6. Потребляемая мощность, Вт	700	700
7. Время перемешивания, сек	60...120	60...120
8. Крупность заполнителей, не более, мм	40	40
9. Привод опрокидывания	ручной	ручной
10. Диаметр загрузочного отверстия, мм	37,5	37,5

2.1 Схема электрическая принципиальная



2.2 Исходные материалы для бетонных смесей.

Заполнители: песок (размер зерен 0,14 - 5 мм) и щебень или гравий (размер зерен 5 - 40 мм).

Вязущие вещества: гипс, известь, цемент и его заполнители, жидкое стекло и др. Для улучшения свойств вязущих материалов, бетонных смесей и строительных растворов применяются различные добавки (трепелы, пемзы, пенообразователи, мылонафт и др.)

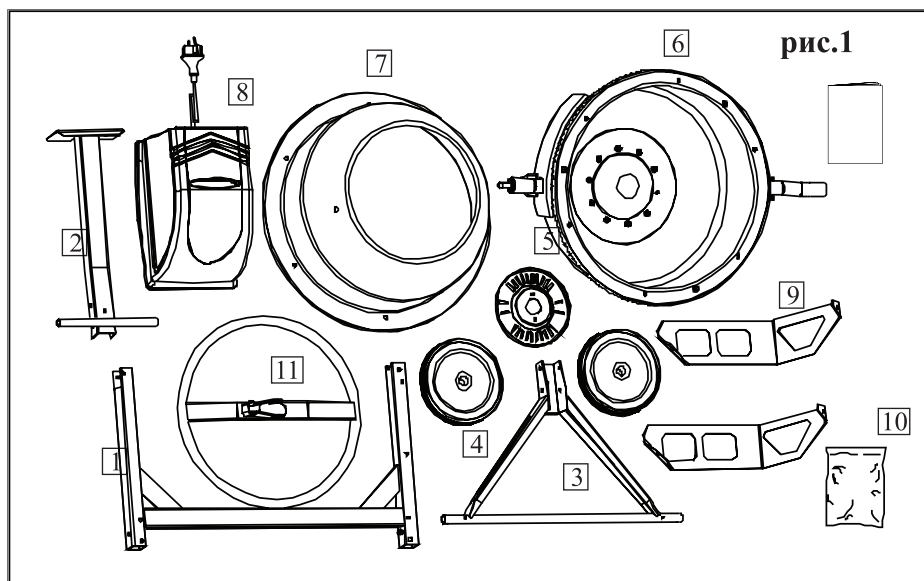
Ратворитель: вода. Рекомендуется применять водопроводную питьевую воду.

	Один замес в БСЭ-132/700; БСЭ-162/700*			
	гравий, л	песок, л	цемент, кг	вода, л
Замес бетона в наклонном положении:				
Фундамент / Стена ограды	48/60	37/47	15/19	9/11
Стандартный бетон / Стены	45/56	35/44	20/25	12/15
Усиленный бетон	45/54	30/39	25/32	15/19
Замес бетона в вертикальном положении:				
Кирпичная кладка / Каменная кладка	-	60/70	25/29	15/17
Штукатурка	-	60/70	30/35	18/21
Цементирование пола	-	60/70	35/42	21/25
Объем бака	132/162 литров			
Объем замеса	100/125 литров			

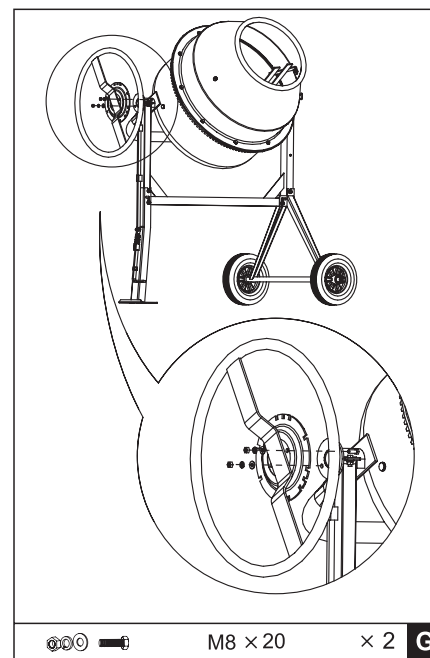
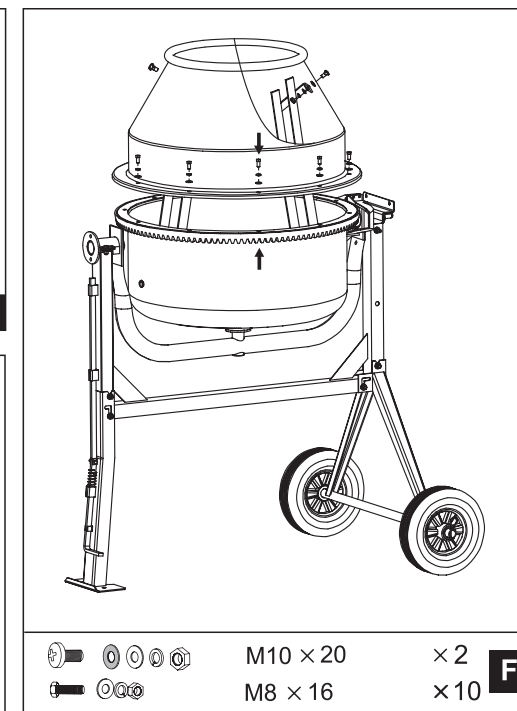
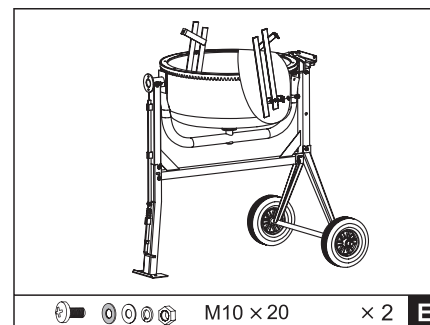
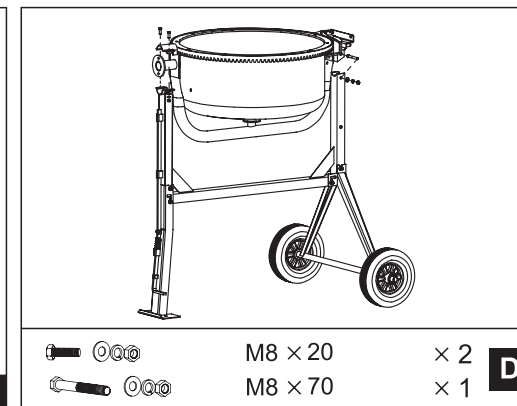
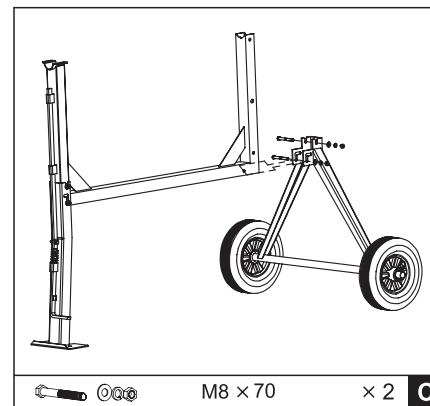
* Указанные количества - для информации, и не могут возлагать ответственность на производителя.

3. Комплектность

3.1 БСЭ - 132/700 (рис.1)



1 - основная опора; 2 - дополнительная опора; 3 - ось; 4 - колесо; 5 - диск фиксации барабана; 6 - нижняя часть барабана; 7 - верхняя часть барабана; 8 - привод в сборе; 9 - лопасть; 10 - комплект крепежа (А, В, С, D, E, F, G, H, I); 11 - штурвал управления загрузкой/выгрузкой.

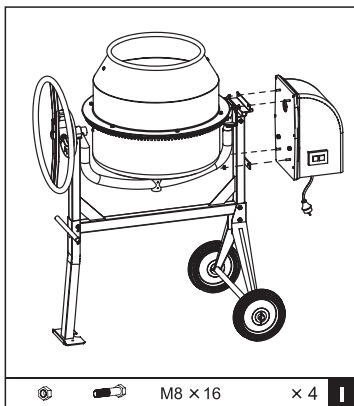


показано на рисунке.

Комплект крепежа F.

а) Установите верхнюю часть барабана 5 на нижнюю часть, убедитесь, что лопасти барабана свободно двигаются внутри. Закрепите части барабана, как показано на рисунке.

б) Закрепите в верхней части бара-



Комплект крепежа I.
Зафиксируйте привод бетономесителя 8, как показано на рисунке.

4.2 БСЭ - 162/700

	× 2	A
	× 1	B
	M8 × 70 × 2	C
	M8 × 70 × 2	C
	M8 × 20 × 2	D
	M8 × 70 × 1	D
	M10 × 20 × 2	E
	M10 × 20 × 2	E
	M8 × 16 × 10	F
	M8 × 20 × 2	G
	M8 × 70 × 1	H
	M8 × 2	H

Комплект крепежа А.

Наденьте на ось 3 (рис.1) колеса 4. Закрепите их с помощью стопоров, как показано на рисунке.

Комплект крепежа В.

К основной опоре 1 присоедините дополнительную опору 2, закрепите, как показано на рисунке.

Комплект крепежа С.

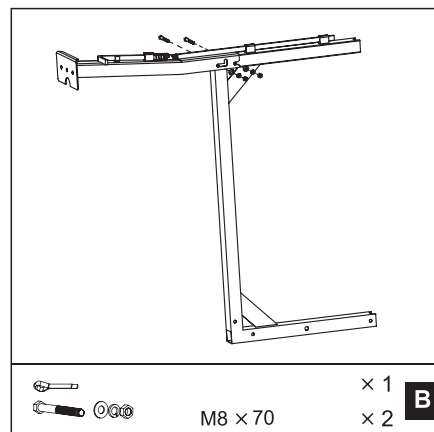
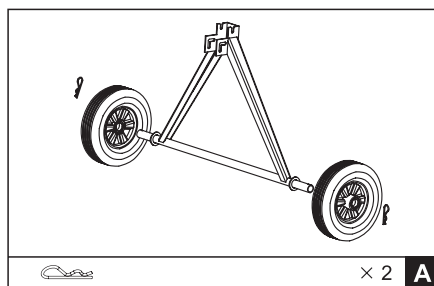
К собранной опоре присоедините ось 3 с установленными колёсами, закрепите, как показано на рисунке.

Комплект крепежа D.

Осторожно, с помощью двух человек, установите нижнюю часть барабана 6 на собранную опору, закрепите, как показано на рисунке.

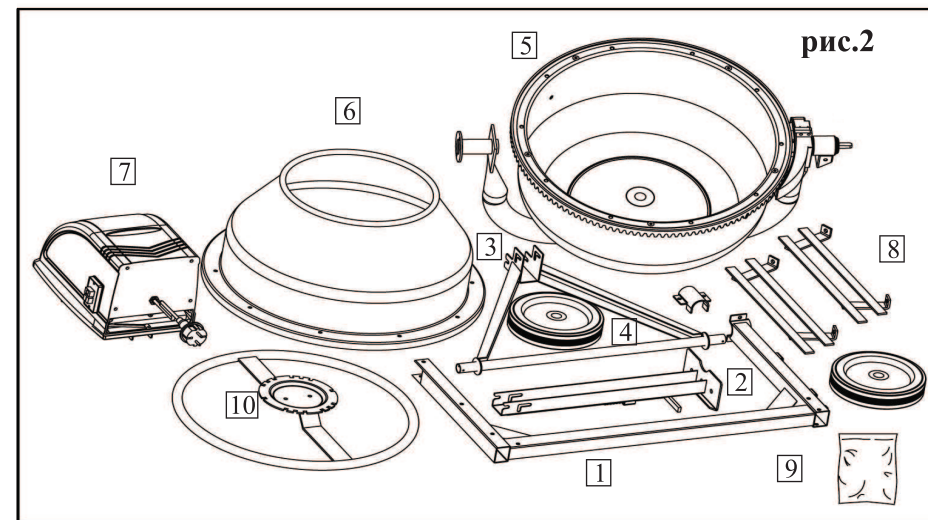
Комплект крепежа E.

Установите лопасти 8 внутри нижней части барабана, закрепите их, как



3.2 БСЭ - 162/700 (рис.2)

1 - основная опора; 2 - дополнительная опора; 3 - ось; 4 - колесо; 5 - нижняя часть барабана; 6 - верхняя часть барабана; 7 - привод в сборе; 8 - лопасть; 9 - комплект крепежа (А, В, С, D, E, F, G, H); 10 - штурвал управления загрузка/выгрузка.



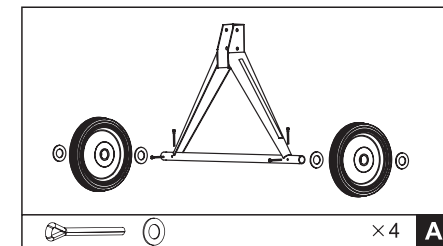
4. Сборка

4.1 БСЭ - 132/700

Комплект крепежа А.

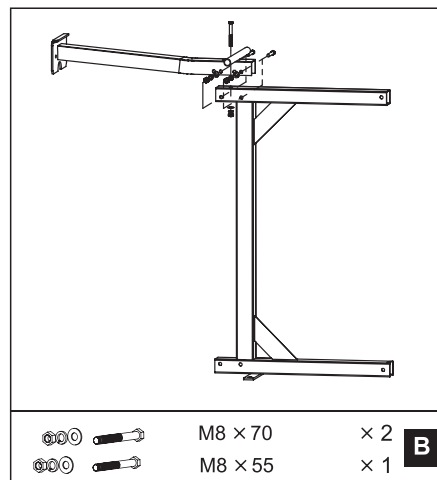
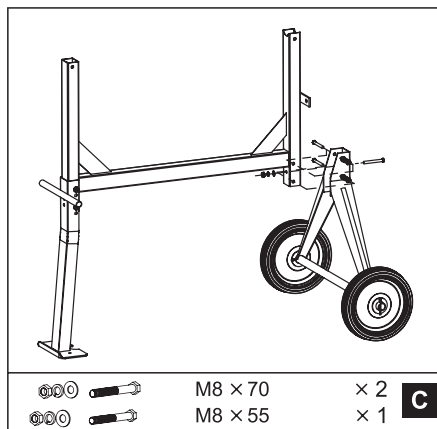
Наденьте на ось 3 (рис.1) колеса 4. Закрепите их с помощью стопоров, как показано на рисунке.

	× 4	A
	M8 × 70 × 2	B
	M8 × 55 × 1	B
	M8 × 70 × 2	C
	M8 × 55 × 1	C
	M8 × 65 × 2	D
	M8 × 20 × 2	E
	M8 × 16 × 6	F
	M8 × 20 × 2	F
	M8 × 25 × 2	G
	M10 × 60 × 1	H
	M8 × 16 × 4	I



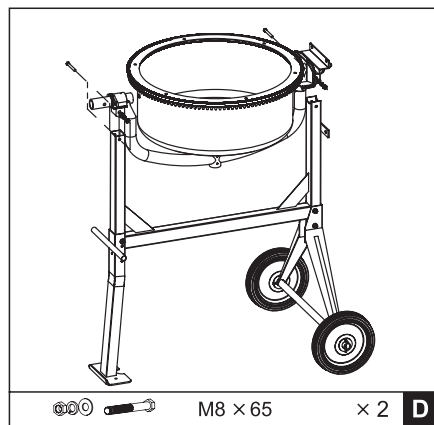
Комплект крепежа В.

К основной опоре 1 присоедините дополнительную опору 2, закрепите, как показано на рисунке.



Комплект крепежа С.

К собранной опоре присоедините ось 3 с установленными колёсами, закрепите, как показано на



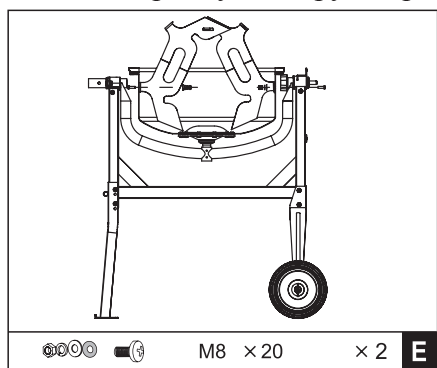
как показано на рисунке.

Комплект крепежа Е.

Установите лопасти 9 внутри нижней части барабана, закрепите их, как показано на рисунке.

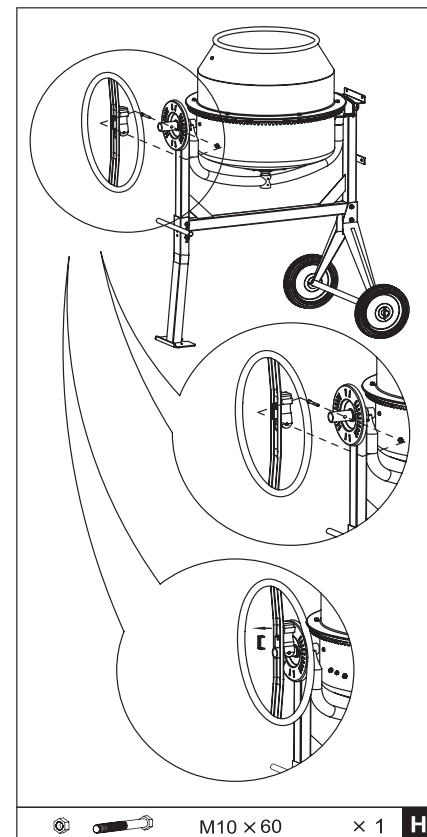
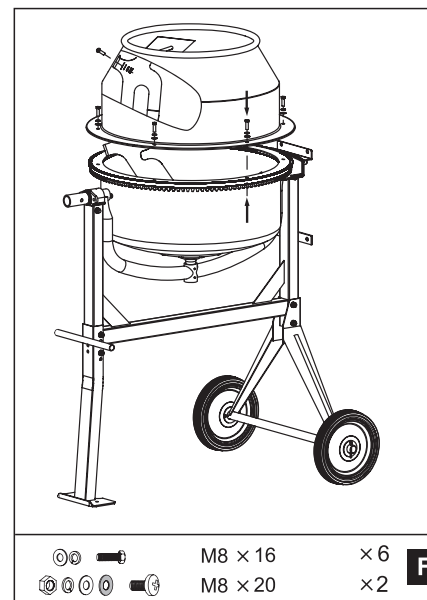
Комплект крепежа D.

Осторожно, с помощью двух человек, установите нижнюю часть барабана 6 на собранную опору, закрепите,



Комплект крепежа F.

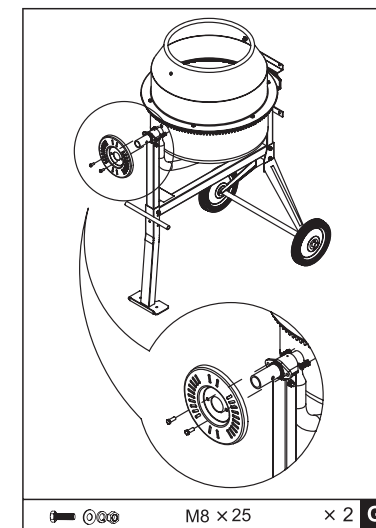
а) Установите верхнюю часть барабана 7 на нижнюю часть, убедитесь, что лопасти барабана свободно двигаются внутри. Закрепите части барабана, как показано на рисунке.



б) Закрепите в верхней части барабана лопасти, таким образом, чтобы прокладка находилась между лопастью и стенкой барабана.

Комплект крепежа G.

Установите фиксирующий диск 5 и закрепите, как показано на рисунке.



Комплект крепежа H.

Установите штурвал 11, на место крепления и закрепите, как показано на рисунке.