



Robert Bosch GmbH

Geschäftsbereich Elektrowerkzeuge
D-70745 Leinfelden-Echterdingen
Germany

www.bosch-pt.com

1 609 929 S07 (2008.10) T / 239 XXX

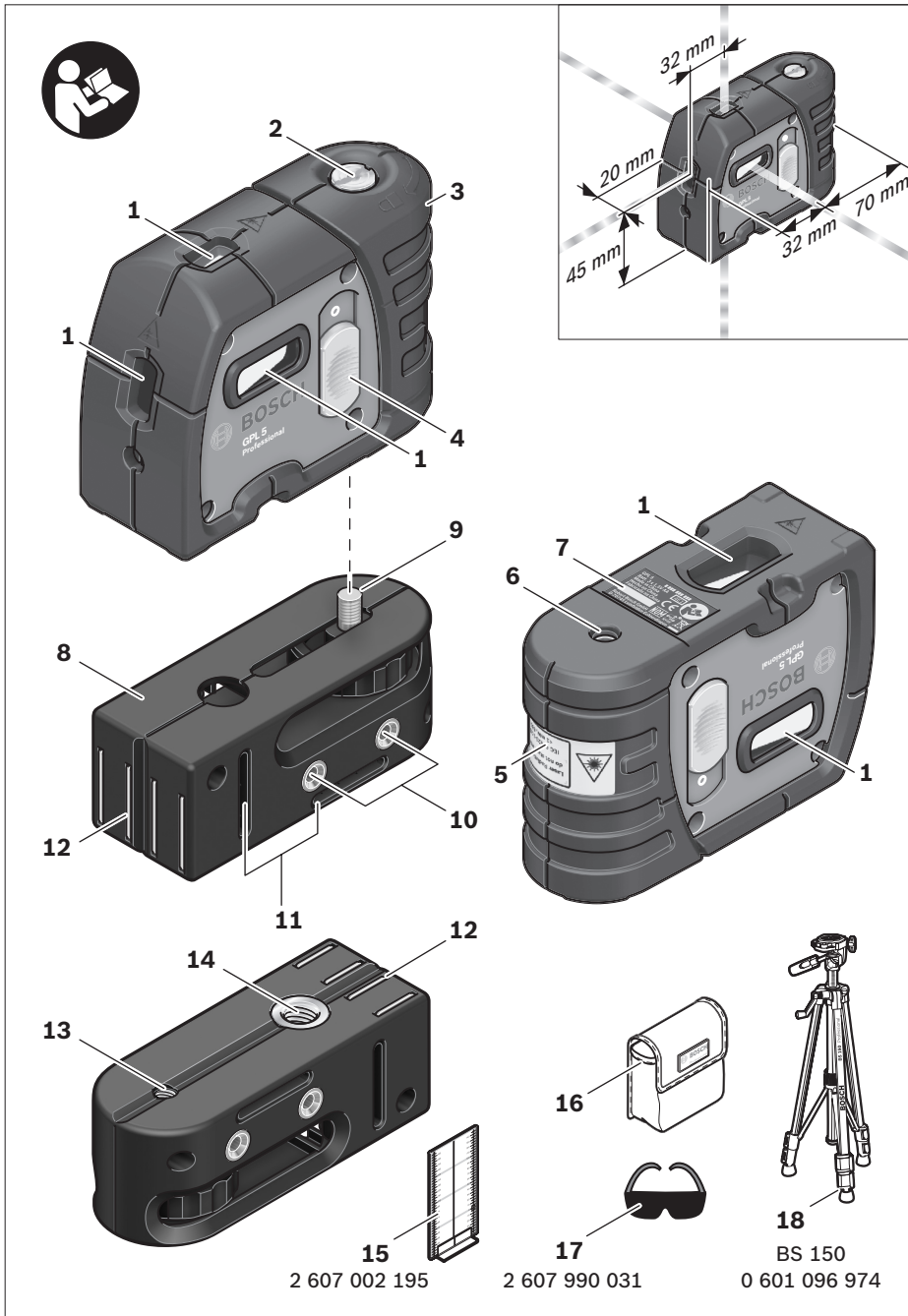
GPL 5 Professional



de Originalbetriebsanleitung	pl Instrukcja oryginalną	lv Instrukcijas oriģinālvalodā
en Original instructions	cs Původní návod k používání	lt Originali instrukcija
fr Notice originale	sk Pôvodný návod na použitie	cn 正本使用说明书
es Manual original	hu Eredeti használati utasítás	tw 正本使用說明書
pt Manual original	ru Оригинальное руководство по эксплуатации	ko 사용 설명서 원본
it Istruzioni originali	uk Оригінальна інструкція з експлуатації	th หนังสือคู่มือการใช้งานฉบับต้นแบบ
nl Oorspronkelijke gebruiksaanwijzing	ro Instrucțiuni originale	id Petunjuk-Petunjuk untuk Penggunaan Orisinal
da Original brugsanvisning	bg Оригинална инструкция	vi Bảng hướng dẫn nguyên bản
sv Bruksanvisning i original	sr Originalno uputstvo za rad	ar تعليمات التشغيل الأصلية
no Original driftsinstruks	sl Izvirna navodila	fa راهنمای طرز کار اصلی
fi Alkuperäiset ohjeet	hr Originalne upute za rad	
el Πρωτότυπο οδηγιών χρήσης	et Algupärane kasutusjuhend	
tr Orijinal işletme talimatı		



Deutsch	Seite	4
English	Page	11
Français	Page	19
Español	Página	26
Português	Página	33
Italiano	Página	40
Nederlands	Página	47
Dansk	Side	54
Svenska	Sida	60
Norsk	Side	66
Suomi	Sivu	72
Ελληνικά	Σελίδα	78
Türkçe	Sayfa	85
Polski	Strona	91
Česky	Strana	98
Slovensky	Strana	104
Magyar	Oldal	111
Русский	Страница	118
Українська	Сторінка	126
Română	Pagina	133
Български	Страница	140
Srpski	Strana	147
Slovensko	Stran	153
Hrvatski	Stranica	160
Eesti	Lehekülj	166
Latviešu	Lappuse	173
Lietuviškai	Puslapis	180
中文	页	187
中文	頁	193
한국어	면	199
ภาษาไทย	หน้า	205
Bahasa Indonesia	Halaman	212
Tiếng Việt	Trang	219
عربي	صفحة	226
فارسی	صفحه	232



Sicherheitshinweise

Punkt laser



Sämtliche Anweisungen sind zu lesen, um mit dem Messwerkzeug gefahrlos und sicher zu arbeiten. Machen Sie Warnschilder am Messwerkzeug niemals unkenntlich. BEWAHREN SIE DIESE ANWEISUNGEN GUT AUF.

- ▶ **Vorsicht – wenn andere als die hier angegebenen Bedienungs- oder Justiereinrichtungen benutzt oder andere Verfahrensweisen ausgeführt werden, kann dies zu gefährlicher Strahlungsexposition führen.**
- ▶ **Das Messwerkzeug wird mit einem Warnschild in englischer Sprache ausgeliefert (in der Darstellung des Messwerkzeugs auf der Grafikseite mit Nummer 5 gekennzeichnet).**



- ▶ **Überkleben Sie den englischen Text des Warnschildes vor der ersten Inbetriebnahme mit dem mitgelieferten Aufkleber in Ihrer Landessprache.**



Richten Sie den Laserstrahl nicht auf Personen oder Tiere und blicken Sie nicht selbst in den Laserstrahl. Dieses Messwerkzeug erzeugt Laserstrahlung der Laserklasse 2 gemäß IEC 60825-1. Dadurch können Sie Personen blenden.

- ▶ **Verwenden Sie die Laser-Sichtbrille nicht als Schutzbrille.** Die Laser-Sichtbrille dient zum besseren Erkennen des Laserstrahls, sie schützt jedoch nicht vor der Laserstrahlung.

- ▶ **Verwenden Sie die Laser-Sichtbrille nicht als Sonnenbrille oder im Straßenverkehr.** Die Laser-Sichtbrille bietet keinen vollständigen UV-Schutz und vermindert die Farbwahrnehmung.
- ▶ **Lassen Sie das Messwerkzeug von qualifiziertem Fachpersonal und nur mit Original-Ersatzteilen reparieren.** Damit wird sichergestellt, dass die Sicherheit des Messwerkzeugs erhalten bleibt.
- ▶ **Lassen Sie Kinder das Laser-Messwerkzeug nicht unbeaufsichtigt benutzen.** Sie könnten unbeabsichtigt Personen blenden.

Halterung



Bringen Sie die Halterung 8 nicht in die Nähe von Herzschrittmachern. Durch die Magnete **12** wird ein Feld erzeugt, das die Funktion von Herzschrittmachern beeinträchtigen kann.

- ▶ **Halten Sie die Halterung 8 fern von magnetischen Datenträgern und magnetisch empfindlichen Geräten.** Durch die Wirkung der Magnete **12** kann es zu irreversiblen Datenverlusten kommen.

Funktionsbeschreibung

Bitte klappen Sie die Ausklappseite mit der Darstellung des Messwerkzeugs auf, und lassen Sie diese Seite aufgeklappt, während Sie die Betriebsanleitung lesen.

Bestimmungsgemäßer Gebrauch

Das Messwerkzeug ist bestimmt zum Ermitteln und Überprüfen von waagrechten und senkrechten Linien sowie Lotpunkten.

Technische Daten

Punkt laser	GPL 5 Professional
Sachnummer	3 601 K66 2..
Arbeitsbereich	30 m
Nivelliergenauigkeit	±0,3 mm/m
Selbstnivellierbereich typisch entlang der	
– Längsachse	±5°
– Querachse	±3°
Nivellierzeit typisch	<4 s
Betriebstemperatur	–10 °C ... +50 °C
Lagertemperatur	–20 °C ... +70 °C
Relative Luftfeuchte max.	90 %
Laserklasse	2
Lasertyp	635 nm, <1 mW
Stativaufnahme	1/4"
Batterien	3 x 1,5 V LR6 (AA)
Betriebsdauer ca.	24 h
Gewicht entsprechend EPTA-Procedure 01/2003	0,25 kg
Maße	104 x 80 x 40 mm
Schutzart	IP 5X

Bitte beachten Sie die Sachnummer auf dem Typenschild Ihres Messwerkzeugs, die Handelsbezeichnungen einzelner Messwerkzeuge können variieren.

Zur eindeutigen Identifizierung Ihres Messwerkzeugs dient die Seriennummer **7** auf dem Typenschild.

Abgebildete Komponenten

Die Nummerierung der abgebildeten Komponenten bezieht sich auf die Darstellung des Messwerkzeugs auf der Grafikseite.

- 1 Austrittsöffnung Laserstrahlung
- 2 Arretierung des Batteriefachdeckels
- 3 Batteriefachdeckel
- 4 Ein-/Ausschalter
- 5 Laser-Warnschild
- 6 Stativaufnahme 1/4"
- 7 Seriennummer


- 8 Halterung
- 9 Feststellschraube der Halterung
- 10 Schraublöcher der Halterung
- 11 Gurtführung
- 12 Magnete
- 13 Stativaufnahme 1/4" an der Halterung
- 14 Stativaufnahme 5/8" an der Halterung
- 15 Messplatte mit Fuß*
- 16 Schutztasche
- 17 Laser-Sichtbrille*
- 18 Stativ*


*Abgebildetes oder beschriebenes Zubehör gehört nicht zum Standard-Lieferumfang. Das vollständige Zubehör finden Sie in unserem Zubehörprogramm.

Montage

Batterien einsetzen/wechseln

Für den Betrieb des Messwerkzeugs wird die Verwendung von Alkali-Mangan-Batterien empfohlen.

Zum Öffnen des Batteriefachdeckels **3** drehen Sie die Arretierung **2** im Uhrzeigersinn in Stellung  und ziehen den Batteriefachdeckel ab. Setzen Sie die mitgelieferten Batterien ein. Achten Sie dabei auf die richtige Polung entsprechend der Darstellung auf der Innenseite des Batteriefachs.

Setzen Sie den Batteriefachdeckel unten auf das Gehäuse und drücken Sie ihn dann oben an. Drehen Sie die Arretierung **2** gegen den Uhrzeigersinn in Stellung , um den Batteriefachdeckel zu verriegeln.

Blinken die Laserstrahlen im Betrieb in langsamem Takt, sind die Batterien schwach. Das Messwerkzeug kann nach dem ersten Blinken noch ca. 8 h betrieben werden.

Ersetzen Sie immer alle Batterien gleichzeitig. Verwenden Sie nur Batterien eines Herstellers und mit gleicher Kapazität.

- **Nehmen Sie die Batterien aus dem Messwerkzeug, wenn Sie es längere Zeit nicht benutzen.** Die Batterien können bei längerer Lagerung korrodieren und sich selbst entladen.

Betrieb

Inbetriebnahme

- ▶ **Schützen Sie das Messwerkzeug vor Nässe und direkter Sonneneinstrahlung.**
- ▶ **Setzen Sie das Messwerkzeug keinen extremen Temperaturen oder Temperaturschwankungen aus.** Lassen Sie es z. B. nicht längere Zeit im Auto liegen. Lassen Sie das Messwerkzeug bei größeren Temperaturschwankungen erst austemperieren, bevor Sie es in Betrieb nehmen. Bei extremen Temperaturen oder Temperaturschwankungen kann die Präzision des Messwerkzeugs beeinträchtigt werden.
- ▶ **Vermeiden Sie heftige Stöße oder Stürze des Messwerkzeugs.** Nach starken äußeren Einwirkungen auf das Messwerkzeug sollten Sie vor dem Weiterarbeiten immer eine Genauigkeitsüberprüfung durchführen (siehe „Nivelliergenauigkeit“).
- ▶ **Schalten Sie das Messwerkzeug aus, wenn Sie es transportieren.** Beim Ausschalten wird die Pendeleinheit verriegelt, die sonst bei starken Bewegungen beschädigt werden kann.

Ein-/Ausschalten

Zum **Einschalten** des Messwerkzeugs schieben Sie den Ein-/Ausschalter **4** nach oben, sodass am Schalter „**1**“ erscheint. Das Messwerkzeug sendet sofort nach dem Einschalten je einen Laserstrahl aus den Austrittsöffnungen **1**.

- ▶ **Richten Sie den Laserstrahl nicht auf Personen oder Tiere und blicken Sie nicht selbst in den Laserstrahl, auch nicht aus größerer Entfernung.**

Zum **Ausschalten** des Messwerkzeugs schieben Sie den Ein-/Ausschalter **4** nach unten, sodass am Schalter „**0**“ erscheint. Beim Ausschalten wird die Pendeleinheit verriegelt.

Abschaltautomatik einstellen

Standardmäßig schaltet sich das Messwerkzeug 20 min nach dem Einschalten automatisch ab.

Diese Abschaltautomatik kann von 20 min auf 8 h umgestellt werden. Schalten Sie dazu das Messwerkzeug ein, sofort wieder aus und innerhalb von 4 s erneut ein. Zur Bestätigung der Änderung blinken alle Laserstrahlen nach dem zweiten Einschalten für 2 s in schnellem Takt.

- ▶ **Lassen Sie das eingeschaltete Messwerkzeug nicht unbeaufsichtigt und schalten Sie das Messwerkzeug nach Gebrauch ab.** Andere Personen könnten vom Laserstrahl geblendet werden.

Beim nächsten Einschalten des Messwerkzeugs ist die Abschaltautomatik wieder auf 20 min eingestellt.

Arbeiten mit Nivellierautomatik

Stellen Sie das Messwerkzeug auf eine waagrechte, feste Unterlage, befestigen Sie es auf der Halterung **8** oder dem Stativ **18**.

Nach dem Einschalten gleicht die Nivellierautomatik Unebenheiten innerhalb des Selbstnivellierbereiches von $\pm 5^\circ$ (Längsachse) bzw. $\pm 3^\circ$ (Querachse) automatisch aus. Die Nivellierung ist abgeschlossen, sobald sich die Laserpunkte nicht mehr bewegen.

Ist die automatische Nivellierung nicht möglich, z. B. weil die Standfläche des Messwerkzeugs mehr als 5° bzw. 3° von der Waagrechten abweicht, blinken die Laserstrahlen in schnellem Takt. Stellen Sie in diesem Fall das Messwerkzeug waagrecht auf und warten Sie die Selbstnivellierung ab. Sobald sich das Messwerkzeug innerhalb des Selbstnivellierbereiches von $\pm 5^\circ$ bzw. $\pm 3^\circ$ befindet, leuchten die Laserstrahlen wieder dauerhaft.

Bei Erschütterungen oder Lageänderungen während des Betriebs wird das Messwerkzeug automatisch wieder einnivelliert. Überprüfen Sie nach der Nivellierung die Position der Laserstrahlen in Bezug auf Referenzpunkte, um Fehler durch eine Verschiebung des Messwerkzeugs zu vermeiden.

Nivelliergenauigkeit

Genauigkeitseinflüsse

Den größten Einfluss übt die Umgebungstemperatur aus. Besonders vom Boden nach oben verlaufende Temperaturunterschiede können den Laserstrahl ablenken.

Da die Temperaturschichtung in Bodennähe am größten ist, sollten Sie das Messwerkzeug nach Möglichkeit auf einem handelsüblichen Stativ montieren und es in der Mitte der Arbeitsfläche aufstellen.

Neben äußeren Einflüssen können auch gerätespezifische Einflüsse (wie z. B. Stürze oder heftige Stöße) zu Abweichungen führen. Überprüfen Sie deshalb vor jedem Arbeitsbeginn die Genauigkeit des Messwerkzeugs.

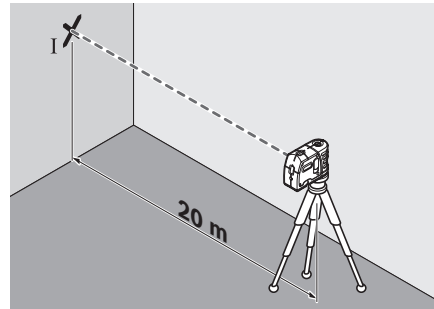
Sollte das Messwerkzeug bei einer der Prüfungen die maximale Abweichung überschreiten, dann lassen Sie es von einem Bosch-Kundendienst reparieren.

Liegt die Nivelliergenauigkeit der waagerechten Laserstrahlen für Quer- und Längsachse innerhalb der maximal erlaubten Abweichung, ist damit auch die Nivelliergenauigkeit der Lotstrahlen (senkrechte Achse) überprüft.

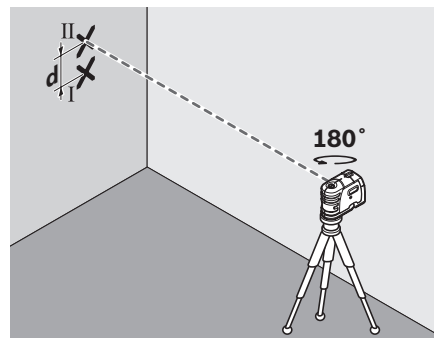
Waagerechte Nivelliergenauigkeit der Querachse überprüfen

Für die Überprüfung benötigen Sie eine freie Messstrecke von 20 m auf festem Grund vor einer Wand.

- Montieren Sie das Messwerkzeug in 20 m Entfernung von der Wand auf der Halterung bzw. einem Stativ, oder stellen Sie es auf festem, ebenen Untergrund. Schalten Sie das Messwerkzeug ein.



- Richten Sie einen der beiden seitlichen Laserstrahlen, die entlang der Querachse des Messwerkzeugs verlaufen, auf die Wand. Lassen Sie das Messwerkzeug einnivellieren. Markieren Sie die Mitte des Laserpunktes an der Wand (Punkt I).



- Drehen Sie das Messwerkzeug um ca. 180°, ohne die Höhe zu verändern. Lassen Sie es einnivellieren und markieren Sie die Punktmitte des anderen seitlichen Laserstrahls auf der Wand (Punkt II). Achten Sie darauf, dass Punkt II möglichst senkrecht über bzw. unter Punkt I liegt.
- Die Differenz **d** der beiden markierten Punkte I und II auf der Wand ergibt die tatsächliche Höhenabweichung des Messwerkzeugs entlang der Querachse.

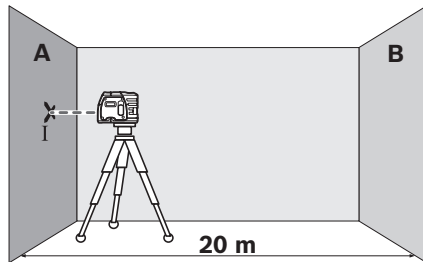
Auf der Messstrecke von $2 \times 20 \text{ m} = 40 \text{ m}$ beträgt die maximal zulässige Abweichung:
 $40 \text{ m} \times \pm 0,3 \text{ mm/m} = \pm 12 \text{ mm}$.
 Die Differenz **d** zwischen den Punkten I und II darf folglich höchstens 12 mm betragen.

8 | Deutsch

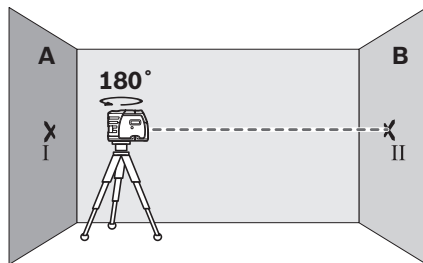
Waagerechte Nivelliergenauigkeit der Längsachse überprüfen

Für die Überprüfung benötigen Sie eine freie Messstrecke von 20 m auf festem Grund zwischen zwei Wänden A und B.

- Montieren Sie das Messwerkzeug nahe der Wand A auf der Halterung bzw. einem Stativ, oder stellen Sie es auf festen, ebenen Untergrund. Schalten Sie das Messwerkzeug ein.

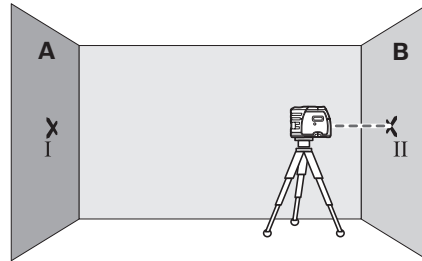


- Richten Sie den waagerechten Laserstrahl, der parallel zur Längsachse des Messwerkzeugs verläuft, auf die nahe Wand A. Lassen Sie das Messwerkzeug einnivellieren. Markieren Sie die Mitte des Laserpunktes an der Wand (Punkt I).

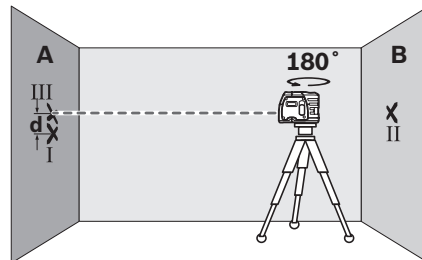


- Drehen Sie das Messwerkzeug um 180°, lassen Sie es einnivellieren und markieren Sie die Punktmitte des Laserstrahls an der gegenüberliegenden Wand B (Punkt II).

- Platzieren Sie das Messwerkzeug – ohne es zu drehen – nahe der Wand B, schalten Sie es ein und lassen Sie es einnivellieren.



- Richten Sie das Messwerkzeug in der Höhe so aus (mit Hilfe des Stativs oder gegebenenfalls durch Unterlegen), dass die Punktmitte des Laserstrahls genau den zuvor markierten Punkt II auf der Wand B trifft.



- Drehen Sie das Messwerkzeug um 180°, ohne die Höhe zu verändern. Lassen Sie es einnivellieren und markieren Sie die Punktmitte des Laserstrahls auf der Wand A (Punkt III). Achten Sie darauf, dass Punkt III möglichst senkrecht über bzw. unter Punkt I liegt.
- Die Differenz **d** der beiden markierten Punkte I und III auf der Wand A ergibt die tatsächliche Höhenabweichung des Messwerkzeugs entlang der Längsachse.

Auf der Messstrecke von $2 \times 20 \text{ m} = 40 \text{ m}$ beträgt die maximal zulässige Abweichung:
 $40 \text{ m} \times \pm 0,3 \text{ mm/m} = \pm 12 \text{ mm}$.

Die Differenz **d** zwischen den Punkten I und III darf folglich höchstens 12 mm betragen.

Arbeitshinweise

- ▶ **Verwenden Sie immer nur die Mitte des Laserpunktes zum Markieren.** Die Größe des Laserpunktes ändert sich mit der Entfernung.

Befestigen mit Halterung

Zur Befestigung des Messwerkzeugs auf der Halterung **8** drehen Sie die Feststellschraube **9** der Halterung in der 1/4"-Stativaufnahme **6** am Messwerkzeug fest. Zum Drehen des Messwerkzeugs auf der Halterung lockern Sie die Schraube **9** leicht.

- Drehen Sie das Messwerkzeug auf der Halterung **8** zur Seite oder nach hinten, um den unteren Lotstrahl sichtbar zu machen.
- Drehen Sie das Messwerkzeug auf der Halterung **8**, um mit dem waagerechten Laserstrahl Höhen zu übertragen.

Mit Hilfe der Halterung **8** haben Sie folgende Möglichkeiten, das Messwerkzeug zu befestigen:

- Montieren Sie die Halterung **8** mit der 1/4"-Stativaufnahme **13** auf dem Stativ **18** oder einem handelsüblichen Fotostativ. Für die Befestigung auf einem handelsüblichen Baustativ benutzen Sie die 5/8"-Stativaufnahme **14**.
- An Stahlteilen kann die Halterung **8** mit den Magneten **12** befestigt werden.
- An Trockenbau- oder Holzwänden kann die Halterung **8** mit Schrauben festgeschraubt werden. Stecken Sie dazu Schrauben von mindestens 50 mm Länge durch die Schraublöcher **10** der Halterung.
- An Rohren oder Ähnlichem kann die Halterung **8** mit einem handelsüblichen Gurt befestigt werden, der durch die Gurtführung **11** gezogen wird.

Arbeiten mit dem Stativ (Zubehör)

Ein Stativ **18** bietet eine stabile, höheninstabile Messunterlage. Setzen Sie das Messwerkzeug mit der Stativaufnahme **6** auf das 1/4"-Gewinde des Stativs auf und schrauben Sie es mit der Feststellschraube des Stativs fest.

Arbeiten mit der Messplatte (Zubehör)

Mit Hilfe der Messplatte **15** können Sie die Lasermarkierung auf den Boden bzw. die Laserhöhe auf eine Wand übertragen.

Mit dem Nullfeld und der Skala können Sie den Versatz zur gewünschten Höhe messen und an anderer Stelle wieder antragen. Damit entfällt das exakte Einstellen des Messwerkzeugs auf die zu übertragende Höhe.

Die Messplatte **15** hat eine Reflexbeschichtung, die die Sichtbarkeit des Laserstrahls in größerer Entfernung bzw. bei starker Sonnenstrahlung verbessert. Die Helligkeitsverstärkung ist nur zu erkennen, wenn Sie parallel zum Laserstrahl auf die Messplatte blicken.

Laser-Sichtbrille (Zubehör)

Die Laser-Sichtbrille filtert das Umgebungslicht aus. Dadurch erscheint das rote Licht des Lasers für das Auge heller.

- ▶ **Verwenden Sie die Laser-Sichtbrille nicht als Schutzbrille.** Die Laser-Sichtbrille dient zum besseren Erkennen des Laserstrahls, sie schützt jedoch nicht vor der Laserstrahlung.
- ▶ **Verwenden Sie die Laser-Sichtbrille nicht als Sonnenbrille oder im Straßenverkehr.** Die Laser-Sichtbrille bietet keinen vollständigen UV-Schutz und vermindert die Farbwahrnehmung.

Wartung und Service

Wartung und Reinigung

Lagern und transportieren Sie das Messwerkzeug nur in der mitgelieferten Schutztasche.

Halten Sie das Messwerkzeug stets sauber.

Tauchen Sie das Messwerkzeug nicht ins Wasser oder andere Flüssigkeiten.

Wischen Sie Verschmutzungen mit einem feuchten, weichen Tuch ab. Verwenden Sie keine Reinigungs- oder Lösemittel.

Reinigen Sie insbesondere die Flächen an der Austrittsöffnung des Lasers regelmäßig und achten Sie dabei auf Fusseln.

10 | Deutsch

Sollte das Messwerkzeug trotz sorgfältiger Herstellungs- und Prüfverfahren einmal ausfallen, ist die Reparatur von einer autorisierten Kundendienststelle für Bosch-Elektrowerkzeuge ausführen zu lassen.

Geben Sie bei allen Rückfragen und Ersatzteilbestellungen bitte unbedingt die 10-stellige Sachnummer laut Typenschild des Messwerkzeugs an.

Senden Sie im Reparaturfall das Messwerkzeug in der Schutztasche **16** ein.

Kundendienst und Kundenberatung

Der Kundendienst beantwortet Ihre Fragen zu Reparatur und Wartung Ihres Produkts sowie zu Ersatzteilen. Explosionszeichnungen und Informationen zu Ersatzteilen finden Sie auch unter:

www.bosch-pt.com

Das Bosch-Kundenberater-Team hilft Ihnen gerne bei Fragen zu Kauf, Anwendung und Einstellung von Produkten und Zubehör.

www.powertool-portal.de, das Internetportal für Handwerker und Heimwerker.

www.ewbc.de, der Informations-Pool für Handwerk und Ausbildung.

Deutschland

Robert Bosch GmbH
Servicezentrum Elektrowerkzeuge
Zur Luhne 2
37589 Kalefeld – Willershausen
Tel. Kundendienst: +49 (1805) 70 74 10
Fax: +49 (1805) 70 74 11
E-Mail:
Servicezentrum.Elektrowerkzeuge@de.bosch.com
Tel. Kundenberatung: +49 (1803) 33 57 99
Fax: +49 (711) 7 58 19 30
E-Mail: kundenberatung.ew@de.bosch.com

Österreich

ABE Service GmbH
Jochen-Rindt-Straße 1
1232 Wien
Tel. Service: +43 (01) 61 03 80
Fax: +43 (01) 61 03 84 91
Tel. Kundenberater: +43 (01) 7 97 22 30 66
E-Mail: abe@abe-service.co.at

Schweiz

Tel.: +41 (044) 8 47 15 11
Fax: +41 (044) 8 47 15 71

Luxemburg

Tel.: +32 (070) 22 55 65
Fax: +32 (070) 22 55 75
E-Mail: outillage.gereedschap@be.bosch.com

Entsorgung

Messwerkzeuge, Zubehör und Verpackungen sollen einer umweltgerechten Wiederverwertung zugeführt werden.

Nur für EU-Länder:

Werfen Sie Messwerkzeuge nicht in den Hausmüll!

Gemäß der Europäischen Richtlinie 2002/96/EG über Elektro- und Elektronik-Altgeräte und ihrer Umsetzung in nationales Recht

müssen nicht mehr gebrauchsfähige Messwerkzeuge getrennt gesammelt und einer umweltgerechten Wiederverwertung zugeführt werden.

Akkus/Batterien:

Werfen Sie Akkus/Batterien nicht in den Hausmüll, ins Feuer oder ins Wasser. Akkus/Batterien sollen gesammelt, recycelt oder auf umweltfreundliche Weise entsorgt werden.

Nur für EU-Länder:

Gemäß der Richtlinie 91/157/EWG müssen defekte oder verbrauchte Akkus/Batterien recycelt werden.

Nicht mehr gebrauchsfähige Akkus/Batterien können direkt abgegeben werden bei:

Deutschland

Recyclingzentrum Elektrowerkzeuge
Osteroder Landstraße 3
37589 Kalefeld

Schweiz

Batrec AG
3752 Wimmis BE

Änderungen vorbehalten.

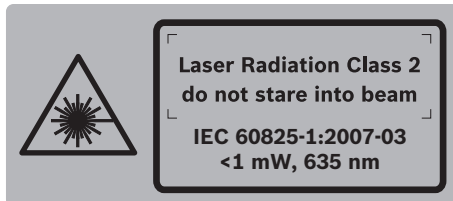
Safety Notes

Point Laser



Working safely with the measuring tool is possible only when the operating and safety information are read completely and the instructions contained therein are strictly followed. Never make warning labels on the measuring tool unrecognisable. **SAVE THESE INSTRUCTIONS.**

- ▶ **Caution – The use of other operating or adjusting equipment or the application of other processing methods than those mentioned here, can lead to dangerous radiation exposure.**
- ▶ **The measuring tool is provided with a warning label in English (marked with number 5 in the representation of the measuring tool on the graphics page).**



Do not direct the laser beam at persons or animals and do not stare into the laser beam yourself. This measuring tool produces laser class 2 laser radiation according to IEC 60825-1. This can lead to persons being blinded.

- ▶ **Do not use the laser viewing glasses as safety goggles.** The laser viewing glasses are used for improved visualisation of the laser beam, but they do not protect against laser radiation.

- ▶ **Do not use the laser viewing glasses as sun glasses or in traffic.** The laser viewing glasses do not afford complete UV protection and reduce colour perception.
- ▶ **Have the measuring tool repaired only through qualified specialists using original spare parts.** This ensures that the safety of the measuring tool is maintained.
- ▶ **Do not allow children to use the laser measuring tool without supervision.** They could unintentionally blind other persons or themselves.

Holder



Keep the holder 8 away from cardiac pacemakers. The magnets **12** generate a field that can impair the function of cardiac pacemakers.

- ▶ **Keep the holder 8 away from magnetic data medium and magnetically-sensitive equipment.** The effect of the magnets **12** can lead to irreversible data loss.

Functional Description

Please unfold the fold-out page with the representation of the measuring tool and leave it unfolded while reading the operating instructions.

Intended Use

The measuring tool is intended for determining and checking horizontal and vertical lines as well as plumb points.

12 | English

Technical Data

Point Laser	GPL 5 Professional
Article number	3 601 K66 2..
Working range	30 m
Levelling Accuracy	±0.3 mm/m
Self-levelling range (typical) alongside the	
– longitudinal axis	±5°
– lateral axis	±3°
Levelling duration, typically	<4 s
Operating temperature	–10 °C ... +50 °C
Storage temperature	–20 °C ... +70 °C
Relative air humidity, max.	90 %
Laser class	2
Laser type	635 nm, <1 mW
Tripod mount	1/4"
Batteries	3 x 1.5 V LR6 (AA)
Operating life time, approx.	24 h
Weight according to EPTA-Procedure 01/2003	0.25 kg
Dimensions	104 x 80 x 40 mm
Degree of protection	IP 5X

Please observe the article number on the type plate of your measuring tool. The trade names of the individual measuring tools may vary.

The measuring tool can be clearly identified with the serial number **7** on the type plate.

Product Features

The numbering of the product features shown refers to the illustration of the measuring tool on the graphic page.


- 1** Exit opening for laser beam
- 2** Latch of battery lid
- 3** Battery lid
- 4** On/Off switch
- 5** Laser warning label


- 6** Tripod mount 1/4"
- 7** Serial number
- 8** Holder
- 9** Locking screw for holding device
- 10** Screw holes of holder
- 11** Opening for strap attachment
- 12** Magnets
- 13** 1/4" tripod mount on holder
- 14** 5/8" tripod mount on holder
- 15** Measurement plate with stand*
- 16** Protective case
- 17** Laser viewing glasses*
- 18** Tripod*

*Accessories shown or described are not part of the standard delivery scope of the product. A complete overview of accessories can be found in our accessories program.

Assembly**Inserting/Replacing the Battery**

Alkali-manganese batteries are recommended for the measuring tool.

To open the battery compartment **3**, turn the latch **2** in clockwise direction to position  and pull off the battery lid. Insert the batteries provided. When inserting, pay attention to the correct polarity according to the representation on the inside of the battery compartment.

Position the battery lid to the bottom of the housing and then push it upward. To lock the battery lid, turn the latch **2** in anticlockwise direction to the  position.

When the laser beams flash slowly during operation, the batteries are low. When the flashing begins, the measuring tool can be operated for approx. 8 h.

Always replace all batteries at the same time. Only use batteries from one brand and with the identical capacity.

- ▶ **Remove the batteries from the measuring tool when not using it for extended periods.** When storing for extended periods, the batteries can corrode and discharge themselves.

Operation

Initial Operation

- ▶ **Protect the measuring tool against moisture and direct sun irradiation.**
- ▶ **Do not subject the measuring tool to extreme temperatures or variations in temperature.** As an example, do not leave it in vehicles for longer periods. In case of large variations in temperature, allow the measuring tool to adjust to the ambient temperature before putting it into operation. In case of extreme temperatures or variations in temperature, the accuracy of the measuring tool can be impaired.
- ▶ **Avoid heavy impact or falling of the measuring tool.** After heavy exterior impact on the measuring tool, an accuracy check should always be carried out before continuing to work (see "Levelling Accuracy").
- ▶ **Switch the measuring tool off during transport.** When switching off, the levelling unit, which can be damaged in case of intense movement, is locked.

Switching On and Off

To **switch on** the measuring tool, push the On/Off switch **4** upward so that **"I"** is indicated on the switch. Immediately after switching on, the measuring tool sends a laser beam out of each exit opening **1**.

- ▶ **Do not point the laser beam at persons or animals and do not look into the laser beam yourself, not even from a large distance.**

To **switch off** the measuring tool, push the On/Off switch **4** downward so that **"0"** is indicated on the switch. When switching off, the levelling unit is locked.

Setting the Automatic Switch-off

By default, the measuring tool automatically shuts off 20 minutes after being switched on.

The automatic switch-off can be set from 20 minutes to 8 hours. For this, switch the measuring tool on, then immediately off, and then on again within 4 s. To confirm the change, all laser beams will flash quickly for 2 s after switching on the second time.

- ▶ **Do not leave the switched on measuring tool unattended and switch the measuring tool off after use.** Other persons could be blinded by the laser beam.

When switching on the measuring tool the next time, the automatic switch-off is set to 20 minutes again.

Working with Automatic Levelling

Position the measuring tool on a level and firm support, attach it to the holder **8** or to the tripod **18**.

After switching on, the automatic levelling function automatically compensates irregularities within the self-levelling range from $\pm 5^\circ$ (longitudinal axis) and $\pm 3^\circ$ (lateral axis). The levelling is finished as soon as the laser points do not move any more.

If the automatic levelling function is not possible, e.g. because the surface on which the measuring tool stands deviates by more than 5° or 3° from the horizontal plane, the laser beams flash rapidly. In this case, bring the measuring tool to the level position and wait for the self-levelling to take place. As soon as the measuring tool is within the self-levelling range of $\pm 5^\circ$ or $\pm 3^\circ$ respectively, all laser beams light up continuously again.

In case of ground vibrations or position changes during operation, the measuring tool is automatically levelled in again. To avoid errors by moving the measuring tool, check the position of the laser beams with regard to the reference points upon re-levelling.

Levelling Accuracy

Influences on Accuracy

The ambient temperature has the greatest influence. Especially temperature differences occurring from the ground upward can divert the laser beam.

As thermal fluctuation is largest close to the ground, the measuring tool, if possible, should be mounted on a commercially available tripod and placed in the centre of the working area.

Apart from exterior influences, device-specific influences (such as heavy impact or falling down) can lead to deviations. Therefore, check the accuracy of the measuring tool each time before starting your work.

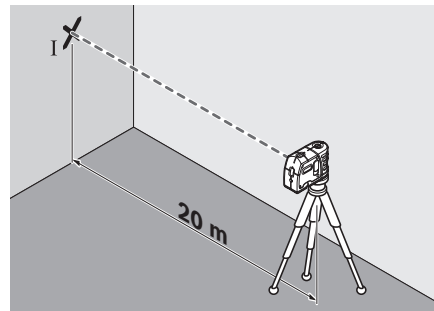
Should the measuring tool exceed the maximum deviation during one of the tests, please have it repaired by a Bosch after-sales service.

When the levelling accuracy of the horizontal laser beams for the lateral and longitudinal axis is within the maximum allowable deviation, then the levelling accuracy for the plumb beams (vertical axis) is thus also checked.

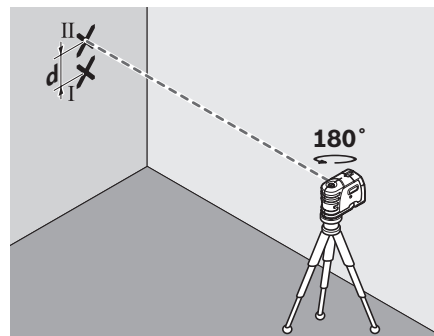
Checking the Horizontal Levelling Accuracy of the Lateral Axis

A free measuring distance of 20 m on a firm surface in front of a wall is required for the check.

- Mount the measuring tool onto the holder or a tripod, or place it on a firm and level surface at a distance of 20 m to the wall. Switch the measuring tool on.



- Direct one of the two lateral laser beams, that run alongside the lateral axis of the measuring tool, at the wall. Allow the measuring tool to level in. Mark the centre of the laser beam on the wall (point I).



- Rotate the measuring tool by approx. 180° without changing its height. Allow it to level in and mark the centre point of the other lateral laser beam on the wall (point II). Take care that point II is as vertical as possible above or below point I.
- The difference **d** of both marked points I and II on the wall results in the actual height deviation of the measuring tool alongside the lateral axis.

On the measuring distance of $2 \times 20 \text{ m} = 40 \text{ m}$, the maximum allowable deviation is:

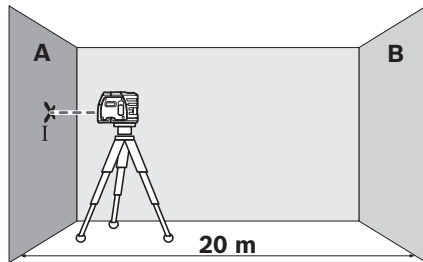
$$40 \text{ m} \times \pm 0.3 \text{ mm/m} = \pm 12 \text{ mm.}$$

Thus, the difference **d** between points I and II may not exceed 12 mm (max.).

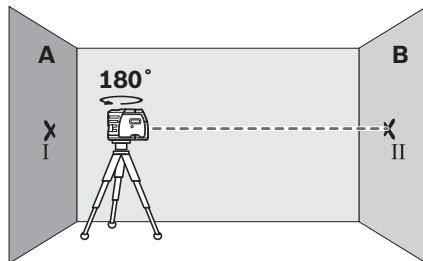
Checking the Horizontal Levelling Accuracy of the Longitudinal Axis

A free measuring distance of 20 m on a firm surface between two walls A and B is required for the check.

- Mount the measuring tool onto the holder or a tripod, or place it on a firm and level surface close to wall A. Switch the measuring tool on.

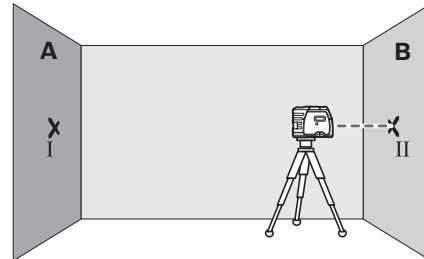


- Direct the horizontal laser beam, which runs parallel to the longitudinal axis of the measuring tool, at the close wall A. Allow the measuring tool to level in. Mark the centre of the laser beam on the wall, (point I).

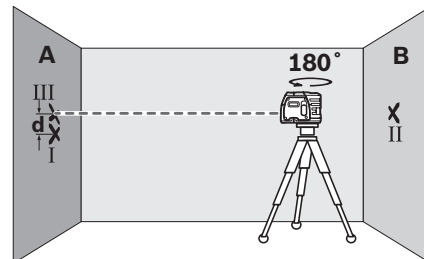


- Turn the measuring tool around by 180°, allow it to level in and mark the centre point of the laser beam on the opposite wall B (point II).

- Without turning the measuring tool, position it close to wall B. Switch the measuring tool on and allow it to level in.



- Align the height of the measuring tool (using the tripod or by underlaying, if required) in such a manner that the centre point of the laser beam is projected exactly against the previously marked point II on wall B.



- Rotate the measuring tool by 180° without changing the height. Allow it to level in and mark the centre point of the laser beam on wall A (point III). Take care that point III is as vertical as possible above or below point I.
- The difference **d** of both marked points I and III on wall A results in the actual height deviation of the measuring tool alongside the Longitudinal axis.

On the measuring distance of $2 \times 20 \text{ m} = 40 \text{ m}$, the maximum allowable deviation is:

$$40 \text{ m} \times \pm 0.3 \text{ mm/m} = \pm 12 \text{ mm.}$$

Thus, the difference **d** between points I and III may not exceed 12 mm (max.).

Working Advice

- ▶ **Always use the centre of the laser point for marking.** The size of the laser point changes with the distance.

Attaching with the Holder

To fasten the measuring tool on the holder **8**, screw the locking screw **9** of the holder into the 1/4" tripod mount **6** on the measuring tool and tighten. To rotate the measuring tool on the holder, slightly loosen the screw **9**.

- Rotate the measuring tool on the holder **8** sideward or toward the rear to make the bottom plumb beam visible.
- Rotate the measuring tool on the holder **8** to project heights with the horizontal laser beam.

With the holder **8**, the measuring tool can be attached as follows:

- Mount the holder **8** to the tripod **18** or a commercially available camera tripod via the 1/4" tripod mount **13**. For fastening to a commercially available construction tripod, use the 5/8" tripod mount **14**.
- The holder **8** can be fastened to steel parts via the magnets **12**.
- The holder **8** can be fastened to drywalls or wood walls with screws. For this, insert screws with a minimum length of 50 mm into the screw holes **10** of the holder.
- The holder **8** can also be fastened to pipes or similar beams using a commercially available strap by threading it through the opening **11** for strap attachment.

Working with the Tripod (Accessory)

A tripod **18** offers a stable, height-adjustable measuring support. Place the measuring tool via the tripod mount **6** onto the 1/4" male thread of the tripod and screw the locking screw of the tripod tight.

Working with the Measuring Plate (Accessory)

With the measuring plate **15**, it is possible to project the laser mark onto the floor or the laser height onto a wall.

With the zero field and the scale, the offset or drop to the required height can be measured and projected at another location. This eliminates the necessity of precisely adjusting the measuring tool to the height to be projected.

The measuring plate **15** has a reflective coating that enhances the visibility of the laser beam at greater distances or in intense sunlight. The brightness intensification can be seen only when viewing, parallel to the laser beam, onto the measuring plate.

Laser Viewing Glasses (Accessory)

The laser viewing glasses filter out the ambient light. This makes the red light of the laser appear brighter for the eyes.

- ▶ **Do not use the laser viewing glasses as safety goggles.** The laser viewing glasses are used for improved visualisation of the laser beam, but they do not protect against laser radiation.
- ▶ **Do not use the laser viewing glasses as sun glasses or in traffic.** The laser viewing glasses do not afford complete UV protection and reduce colour perception.

Maintenance and Service

Maintenance and Cleaning

Store and transport the measuring tool only in the supplied protective case.

Keep the measuring tool clean at all times.

Do not immerse the measuring tool into water or other fluids.

Wipe off debris using a moist and soft cloth.

Do not use any cleaning agents or solvents.

Regularly clean the surfaces at the exit opening of the laser in particular, and pay attention to any fluff of fibres.

If the measuring tool should fail despite the care taken in manufacturing and testing procedures, repair should be carried out by an authorized after-sales service centre for Bosch power tools.

In all correspondence and spare parts orders, please always include the 10-digit article number given on the type plate of the measuring tool.

In case of repairs, send in the measuring tool packed in its protective case **16**.

After-sales Service and Customer Assistance

Our after-sales service responds to your questions concerning maintenance and repair of your product as well as spare parts. Exploded views and information on spare parts can also be found under:

www.bosch-pt.com

Our customer consultants answer your questions concerning best buy, application and adjustment of products and accessories.

Great Britain

Robert Bosch Ltd. (B.S.C.)
P.O. Box 98
Broadwater Park
North Orbital Road
Denham
Uxbridge
UB 9 5HJ
Tel. Service: +44 (0844) 736 0109
Fax: +44 (0844) 736 0146
E-Mail: SPT-Technical.de@de.bosch.com

Ireland

Origo Ltd.
Unit 23 Magna Drive
Magna Business Park
City West
Dublin 24
Tel. Service: +353 (01) 4 66 67 00
Fax: +353 (01) 4 66 68 88

Australia, New Zealand and Pacific Islands

Robert Bosch Australia Pty. Ltd.
Power Tools
Locked Bag 66
Clayton South VIC 3169
Customer Contact Center
Inside Australia:
Phone: +61 (01300) 307 044
Fax: +61 (01300) 307 045
Inside New Zealand:
Phone: +64 (0800) 543 353
Fax: +64 (0800) 428 570
Outside AU and NZ:
Phone: +61 (03) 9541 5555
www.bosch.com.au

People's Republic of China

Website: www.bosch-pt.com.cn

China Mainland

Bosch Power Tools (China) Co., Ltd.
567, Bin Kang Road
Bin Jiang District 310052
Hangzhou, P.R.China
Service Hotline: 800 8 20 84 84
Tel.: +86 (571) 87 77 43 38
Fax: +86 (571) 87 77 45 02

HK and Macau Special Administrative Regions

Robert Bosch Hong Kong Co. Ltd.
21st Floor, 625 King's Road
North Point, Hong Kong
Customer Service Hotline: +852 (21) 02 02 35
Fax: +852 (25) 90 97 62
E-Mail: info@hk.bosch.com
www.bosch-pt.com.cn

Indonesia

PT. Multi Tehaka
Kawasan Industri Pulogadung
Jalan Rawa Gelam III No. 2
Jakarta 13930
Indonesia
Tel.: +62 (21) 4 60 12 28
Fax: +62 (21) 46 82 68 23
E-Mail: sales@multitehaka.co.id
www.multitehaka.co.id

Philippines

Robert Bosch, Inc.
Zuellig Building
Sen. Gil Puyat Avenue
Makati City 1200, Metro Manila
Philippines
Tel.: +63 (2) 8 17 32 31
www.bosch.com.ph

Malaysia

Robert Bosch (SEA.) Pte. Ltd.
No. 8a, Jalan 13/6
46200 Petaling Jaya,
Selangor,
Malaysia
Tel.: +6 (03) 7966 3000
Fax: +6 (03) 7958 3838
E-Mail: hengsiang.yu@my.bosch.com
Toll Free Tel.: 1 800 880 188
Fax: +6 (03) 7958 3838
www.bosch.com.sg

Thailand

Robert Bosch Ltd.
Liberty Square Building
No. 287, 11 Floor
Silom Road, Bangrak
Bangkok 10500
Tel.: +66 (2) 6 31 18 79 – 18 88 (10 lines)
Fax: +66 (2) 2 38 47 83
Robert Bosch Ltd., P. O. Box 2054
Bangkok 10501, Thailand

Bosch Service – Training Centre
2869-2869/1 Soi Ban Kluay
Rama IV Road (near old Paknam Railway)
Prakanong District
10110 Bangkok
Thailand
Tel.: +66 (2) 6 71 78 00 – 4
Fax: +66 (2) 2 49 42 96
Fax: +66 (2) 2 49 52 99

Singapore

Robert Bosch (SEA.) Pte. Ltd.
38 C Jalan Pemimpin
Singapore 915701
Republic of Singapore
Tel.: +65 (3) 50 54 94
Fax: +65 (3) 50 53 27
www.bosch.com.sg

Vietnam

Robert Bosch (SEA) Pte. Ltd – Vietnam
Representative Office
Saigon Trade Center, Suite 1206
37 Ton Duc Thang Street,
Ben Nghe Ward, District 1
HCMC
Vietnam
Tel.: +84 (8) 9111 374 – 9111 375
Fax: +84 (8) 9111376

Disposal

Measuring tools, accessories and packaging should be sorted for environmental-friendly recycling.

Only for EC countries:

Do not dispose of measuring tools into household waste!
According to the European Guideline 2002/96/EC for Waste Electrical and Electronic Equipment and its implementation into national

right, measuring tools that are no longer usable must be collected separately and disposed of in an environmentally correct manner.

Battery packs/batteries:

Do not dispose of battery packs/batteries into household waste, fire or water. Battery packs/batteries should be collected, recycled or disposed of in an environmental-friendly manner.

Only for EC countries:

Defective or dead out battery packs/batteries must be recycled according to the guideline 91/157/EEC.

Batteries no longer suitable for use can be directly returned at:

Great Britain

Robert Bosch Ltd. (B.S.C.)
P.O. Box 98
Broadwater Park
North Orbital Road
Denham
Uxbridge
UB 9 5HJ
Tel. Service: +44 (0844) 736 0109
Fax: +44 (0844) 736 0146
E-Mail: SPT-Technical.de@de.bosch.com

Subject to change without notice.

Consignes de sécurité

Laser de points



Lire toutes les instructions pour travailler avec l'appareil de mesure sans risques et en toute sécurité. S'assurer que les panneaux d'avertissement se trouvant sur l'appareil de mesure sont toujours lisibles. GARDER PRECIEUSEMENT CES INSTRUCTIONS DE SECURITE.

- ▶ **Attention – si d'autres dispositifs d'utilisation ou d'ajustage que ceux indiqués ici sont utilisés ou si d'autres procédés sont appliqués, ceci peut entraîner une exposition au rayonnement dangereuse.**
- ▶ **Cet appareil de mesure est fourni avec une plaque d'avertissement en langue anglaise (dans la représentation de l'appareil de mesure se trouvant sur la page des graphiques elle est marquée du numéro 5).**



- ▶ **Avant la première mise en service, recouvrir le texte anglais de la plaque d'avertissement par l'autocollant fourni dans votre langue.**



Ne pas diriger le faisceau laser vers des personnes ou des animaux et ne jamais regarder soi-même dans le faisceau laser. Cet appareil de mesure génère des rayonnements laser Classe laser 2 suivant IEC 60825-1. D'autres personnes peuvent être éblouies.

- ▶ **Ne pas utiliser les lunettes de vision du faisceau laser en tant que lunettes de protection.** Les lunettes de vision du faisceau laser servent à mieux reconnaître le faisceau laser, elles ne protègent cependant pas du rayonnement laser.

- ▶ **Ne pas utiliser les lunettes de vision du faisceau laser en tant que lunettes de soleil ou en circulation routière.** Les lunettes de vision du faisceau laser ne protègent pas parfaitement contre les rayons ultra-violet et réduisent la perception des couleurs.
- ▶ **Ne faire réparer l'appareil de mesure que par une personne qualifiée et seulement avec des pièces de rechange d'origine.** Ceci permet d'assurer la sécurité de l'appareil de mesure.
- ▶ **Ne pas laisser les enfants utiliser l'appareil de mesure laser sans surveillance.** Ils risqueraient d'éblouir par mégarde d'autres personnes.

Fixation



Ne pas mettre la fixation 8 dans la proximité de stimulateurs cardiaques. Les aimants 12 génèrent un champ qui peut entraver le fonctionnement de stimulateurs cardiaques.

- ▶ **Maintenir la fixation 8 éloignée des supports de données magnétiques et des appareils réagissant aux sources magnétiques.** L'effet des aimants 12 peut entraîner des pertes de données irréversibles.

Description du fonctionnement

Dépliez le volet sur lequel l'appareil de mesure est représenté de manière graphique. Laissez le volet déplié pendant la lecture de la présente notice d'utilisation.

Utilisation conforme

L'appareil de mesure est conçu pour déterminer et vérifier des lignes horizontales et verticales ainsi que des points d'aplomb.

Caractéristiques techniques

Laser de points	GPL 5 Professional
N° d'article	3 601 K66 2..
Zone de travail	30 m
Précision de nivellement	±0,3 mm/m
Plage typique de nivellement automatique le long de	
– l'axe longitudinal	±5°
– l'axe transversal	±3°
Temps typique de nivellement	<4 s
Température de service	-10 °C ... +50 °C
Température de stockage	-20 °C ... +70 °C
Humidité relative de l'air max.	90 %
Classe laser	2
Type de laser	635 nm, <1 mW
Raccord de trépied	1/4"
Piles	3 x 1,5 V LR6 (AA)
Durée de service env.	24 h
Poids suivant EPTA-Procédure 01/2003	0,25 kg
Dimensions	104 x 80 x 40 mm
Type de protection	IP 5X

Faire attention au numéro d'article se trouvant sur la plaque signalétique de l'appareil de mesure. Les désignations commerciales des différents appareils peuvent varier.

Pour permettre une identification précise de votre appareil de mesure, le numéro de série **7** est marqué sur la plaque signalétique.

Éléments de l'appareil

La numérotation des éléments de l'appareil se réfère à la représentation de l'appareil de mesure sur la page graphique.


- 1** Orifice de sortie du faisceau laser
- 2** Blocage du couvercle du compartiment à piles
- 3** Couvercle du compartiment à piles
- 4** Interrupteur Marche/Arrêt
- 5** Plaque d'avertissement de laser
- 6** Raccord de trépied 1/4"
- 7** Numéro de série
- 8** Fixation
- 9** Vis de serrage de la fixation
- 10** Trous filetés de la fixation
- 11** Guidage de la bande
- 12** Aimants
- 13** Raccord de trépied 1/4" de la fixation
- 14** Raccord de trépied 5/8" de la fixation
- 15** Platine de mesure avec pied*
- 16** Etui de protection
- 17** Lunettes de vision du faisceau laser*
- 18** Trépied*

*Les accessoires décrits ou montrés ne sont pas compris dans l'emballage standard. Vous trouverez les accessoires complets dans notre programme d'accessoires.

Montage

Mise en place/changement des piles

Pour le fonctionnement de l'appareil de mesure, nous recommandons d'utiliser des piles alcalines au manganèse.

Pour ouvrir le couvercle du compartiment à piles **3**, tournez le blocage **2** en position  dans le sens des aiguilles d'une montre et retirez le couvercle du compartiment à piles. Introduisez les piles fournies. Veillez à la bonne position des pôles qui doit correspondre à la figure se trouvant à l'intérieur du compartiment à piles.

Montez le couvercle du compartiment à piles en dessous sur le boîtier et poussez-le vers le haut. Tournez le blocage **2** en position **6** dans le sens inverse des aiguilles d'une montre pour verrouiller le couvercle du compartiment à piles.

Si les faisceaux laser clignotent à un rythme lent pendant le service, c'est que les piles sont faibles. Après le premier clignotement, il est possible de continuer à utiliser l'appareil de mesure pendant 8 h env.

Toujours remplacer toutes les piles en même temps. N'utiliser que des piles de la même marque avec la même capacité.

- ▶ **Sortir les piles de l'appareil de mesure au cas où l'appareil ne serait pas utilisé pour une période assez longue.** En cas de stockage long, les piles peuvent corroder et se décharger.

Fonctionnement

Mise en service

- ▶ **Protéger l'appareil de mesure contre l'humidité, ne pas l'exposer aux rayons directs du soleil.**
- ▶ **Ne pas exposer l'appareil de mesure à des températures extrêmes ou de forts changements de température.** Ne le laissez pas traîner longtemps dans la voiture par ex. En cas d'importants changements de température, laissez l'appareil de mesure prendre la température ambiante avant de le mettre en service. Des températures extrêmes ou de forts changements de température peuvent entraver la précision de l'appareil de mesure.
- ▶ **Éviter les chocs ou les chutes de l'appareil de mesure.** Lorsque l'appareil de mesure a été soumis à de fortes influences extérieures, toujours effectuer un contrôle de précision avant de continuer à travailler (voir « Précision de nivellement »).
- ▶ **Éteignez l'appareil de mesure quand vous le transportez.** Lorsque l'appareil est éteint, l'unité pendulaire se verrouille afin de prévenir son endommagement lors de mouvements forts.

Mise en Marche/Arrêt

Pour **mettre en marche** l'appareil de mesure, poussez l'interrupteur Marche/Arrêt **4** vers le haut de sorte que « **1** » apparaisse sur l'interrupteur. Immédiatement après avoir été mis en marche, l'appareil de mesure envoie un faisceau laser à travers chaque orifice de sortie **1**.

- ▶ **Ne pas diriger le faisceau laser vers des personnes ou des animaux et ne jamais regarder dans le faisceau laser, même si vous êtes à grande distance de ce dernier.**

Pour **éteindre** l'appareil de mesure, poussez l'interrupteur Marche/Arrêt **4** vers le bas de sorte que « **0** » apparaisse sur l'interrupteur. Lorsque l'appareil est éteint, l'unité pendulaire est verrouillée.

Réglage de la coupure automatique

L'appareil de mesure se met automatiquement hors fonctionnement 20 min après sa mise en service.

Il est possible de modifier cette coupure automatique de 20 min à 8 h. Pour ce faire, mettez l'appareil de mesure en fonctionnement, éteignez-le immédiatement et remettez-le en marche en l'espace de 4 s. Pour confirmer la modification, tous les faisceaux laser clignotent à un rythme rapide pendant 2 s après la deuxième mise en marche.

- ▶ **Ne pas laisser sans surveillance l'appareil de mesure allumé et éteindre l'appareil de mesure après l'utilisation.** D'autres personnes pourraient être éblouies par le faisceau laser.

Lors de la prochaine mise en marche de l'appareil de mesure, la coupure automatique est à nouveau réglée sur 20 min.

Travailler avec nivellement automatique

Placez l'appareil de mesure sur un support horizontal solide, montez-le sur la fixation **8** ou sur le trépied **18**.

Une fois l'appareil mis en marche, le nivellement automatique compense automatiquement les inégalités à l'intérieur de la plage de nivellement automatique de $\pm 5^\circ$ (axe longitudinal) ou $\pm 3^\circ$ (axe transversal). Dès que les points laser ne bougent plus, le nivellement est terminé.

Si un nivellement automatique n'est pas possible, par ex. parce que la surface où est posé l'appareil de mesure diffère de plus de 5° ou de plus de 3° de l'horizontale, les faisceaux laser clignent au rythme rapide. Dans un tel cas, placez l'appareil de mesure horizontalement et attendez le nivellement automatique. Dès que l'appareil de mesure se trouve à l'intérieur de la plage de nivellement automatique de $\pm 5^\circ$ ou $\pm 3^\circ$, les faisceaux laser restent à nouveau allumés en permanence.

Dans le cas de secousses ou de modifications pendant l'utilisation, l'appareil de mesure est automatiquement nivelé à nouveau. Après le nivellement, vérifiez la position des faisceaux laser par rapport aux points de référence afin d'éviter des erreurs causées par un déplacement de l'appareil de mesure.

Précision de nivellement

Influences sur la précision

C'est la température ambiante qui exerce la plus grande influence. Ce sont notamment les différences de température entre le sol et la hauteur de travail qui peuvent faire dévier le faisceau laser.

Puisque la stratification de la température est à son maximum à proximité du sol, l'appareil de mesure devrait toujours être monté sur un trépied disponible dans le commerce, si possible, et être installé au centre de la zone de travail.

Outre les influences extérieures, des influences spécifiques à l'appareil (par ex. chutes ou chocs violents) peuvent entraîner de légères divergences. Avant de commencer tout travail, contrôlez donc la précision de l'appareil de mesure.

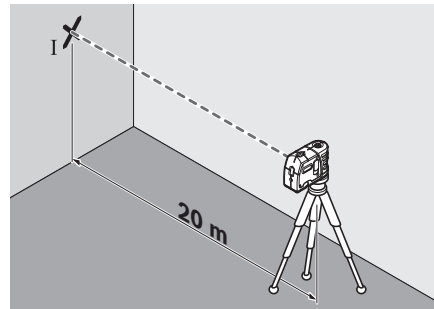
Si l'appareil de mesure dépasse la divergence maximale de précision pour un des contrôles, le faire réparer par un service après-vente Bosch.

Si la précision de nivellement des faisceaux laser horizontaux pour l'axe longitudinal et l'axe transversal se trouve à l'intérieur de la divergence de précision max. admissible, la précision de nivellement des faisceaux d'aplomb (axe vertical) est également contrôlée.

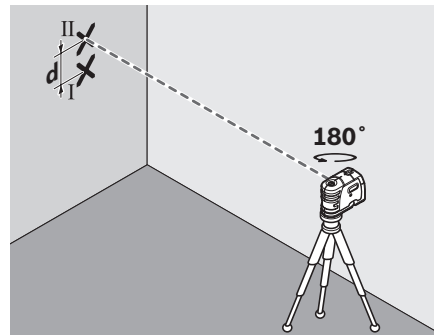
Contrôler la précision de nivellement horizontal de l'axe transversal

Pour ce contrôle, on nécessite une distance dégagée de 20 m sur un sol stable devant un mur.

- Montez l'appareil de mesure à une distance de 20 m du mur sur la fixation ou un trépied ou placez-le sur un sol solide et plan. Mettez l'appareil de mesure en fonctionnement.



- Dirigez un des deux faisceaux laser latéraux qui courent le long de l'axe transversal de l'appareil de mesure, en direction du mur. Laissez l'appareil de mesure effectuer un nivellement automatique. Marquez le milieu du point laser sur le mur (point I).



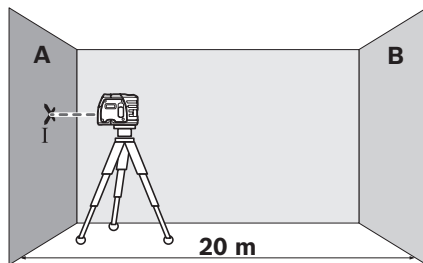
- Tournez l'appareil de mesure de 180° env. sans modifier la hauteur. Laissez-le effectuer un nivellement automatique et marquez le milieu du point de l'autre faisceau laser latéral sur le mur (point II). Veillez à ce que point II soit positionné aussi vertical que possible au-dessus ou en-dessous de point I.
- L'écart d entre les deux points I et II marqués sur le mur indique la divergence de précision réelle de l'appareil de mesure pour la hauteur le long de l'axe transversal.

Pour une distance à mesurer de $2 \times 20 \text{ m} = 40 \text{ m}$, la divergence de précision max. admissible est de $\pm 4 \text{ mm}$.
 $40 \text{ m} \times \pm 0,3 \text{ mm/m} = \pm 12 \text{ mm}$.
 Par conséquent, la différence **d** entre les points I et II ne doit être que 12 mm max.

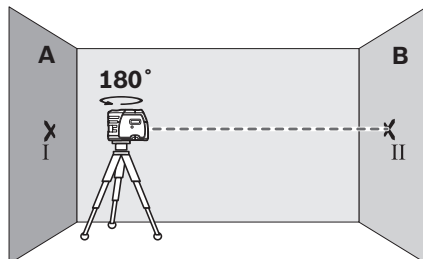
Contrôler la précision de nivellement horizontal de l'axe longitudinal

Pour ce contrôle, on nécessite une distance dégagée de 20 m sur un sol stable entre deux murs A et B.

- Montez l'appareil de mesure près du mur A sur une fixation ou un trépied ou placez-le sur un sol solide et plan. Mettez l'appareil de mesure en fonctionnement.

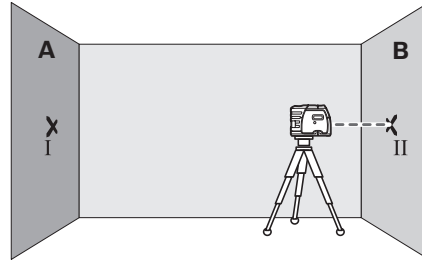


- Dirigez le faisceau laser horizontal qui est parallèle à l'axe longitudinal de l'appareil de mesure en direction du mur proche A. Laissez l'appareil de mesure effectuer un nivellement automatique. Marquez le milieu du point laser sur le mur (point I).

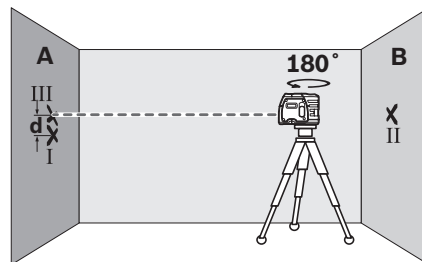


- Tourner l'appareil de mesure de 180° , le laisser effectuer un nivellement automatique et marquer le milieu du point du faisceau laser sur le mur en face B (point II).

- Placer l'appareil de mesure – sans le tourner – près du mur B, le mettre en fonctionnement et le laisser effectuer le nivellement automatique.



- Ajuster l'appareil de mesure en hauteur (à l'aide du trépied ou, le cas échéant, par des cales appropriées) de sorte que le milieu du point du faisceau laser touche le point II sur le mur B tracé auparavant.



- Tournez l'appareil de mesure de 180° sans modifier la hauteur. Laissez-le effectuer un nivellement automatique et marquez le milieu du point du faisceau laser sur le mur A (point III). Veillez à ce que point III soit positionné aussi verticalement que possible au-dessus ou en-dessous du point I.
- L'écart **d** entre les deux points I et III marqués sur mur A indique la divergence de précision réelle de l'appareil de mesure pour la hauteur le long de l'axe longitudinal.

Pour une distance à mesurer de $2 \times 20 \text{ m} = 40 \text{ m}$, la divergence de précision max. admissible est de :
 $40 \text{ m} \times \pm 0,3 \text{ mm/m} = \pm 12 \text{ mm}$.
 Par conséquent, la différence **d** entre les points I et III ne doit être que 12 mm max.

Instructions d'utilisation

- **Pour marquer, n'utiliser toujours que le milieu du point laser.** La taille du point laser change avec la distance.

Montage avec fixation

Pour fixer l'appareil de mesure sur la fixation **8**, serrez la vis de blocage **9** de la fixation dans le raccord de trépied 1/4" **6** se trouvant sur l'appareil de mesure. Pour tourner l'appareil de mesure sur la fixation, desserrez légèrement la vis **9**.

- Tournez l'appareil de mesure sur la fixation **8** vers le côté ou vers l'arrière pour rendre visible le faisceau d'aplomb inférieur.
- Tournez l'appareil de mesure sur la fixation **8** pour reporter des hauteurs avec le faisceau laser horizontal.

A l'aide de la fixation **8**, vous avez différentes possibilités de fixer l'appareil de mesure, que voici :

- Montez la fixation **8** à l'aide du raccord de trépied 1/4" **13** sur le trépied **18** ou sur un trépied disponible dans le commerce. Pour la fixation sur un trépied de chantier disponible dans le commerce, utilisez le raccord de trépied 5/8" **14**.
- Il est possible de fixer la fixation **8** à l'aide des aimants **12** sur des pièces métalliques.
- Il est possible de visser la fixation **8** au moyen de vis sur les murs de construction sèche ou sur des murs en bois. Pour ce faire, enfoncez des vis d'une longueur d'au moins 50 mm à travers les trous filetés **10** de la fixation.
- Il est possible d'attacher la fixation **8** sur des tuyaux ou des éléments similaires au moyen d'une bande disponible dans le commerce que l'on fait passer à travers le guidage de la bande **11**.

Travailler avec le trépied (accessoire)

Un trépied **18** offre l'avantage d'être un support de mesure stable à hauteur réglable. Placez l'appareil de mesure avec le raccord du trépied **6** sur le filet 1/4" du trépied et serrez-le au moyen de la vis de blocage du trépied.

Travailler avec la platine de mesure (accessoire)

A l'aide de la platine de mesure **15**, il est possible de reporter le marquage du faisceau laser sur le sol ou de reporter la hauteur du laser sur le mur. Le champ zéro et la graduation permettent de mesurer l'écart par rapport à la hauteur souhaitée et de la reporter sur un autre endroit. Il n'est donc pas nécessaire d'ajuster l'appareil de mesure précisément sur la hauteur à reporter.

La platine de mesure **15** dispose d'un revêtement réflecteur pour améliorer la visibilité du faisceau laser à une distance plus importante ou en cas d'un fort ensoleillement. L'augmentation de la luminosité n'est visible que lorsqu'on regarde en parallèle avec le faisceau laser sur la platine de mesure.

Lunettes de vision du faisceau laser (accessoire)

Les lunettes de vision du faisceau laser filtrent la lumière ambiante. L'œil perçoit ainsi la lumière rouge du laser comme étant plus claire.

- **Ne pas utiliser les lunettes de vision du faisceau laser en tant que lunettes de protection.** Les lunettes de vision du faisceau laser servent à mieux reconnaître le faisceau laser, elles ne protègent cependant pas du rayonnement laser.
- **Ne pas utiliser les lunettes de vision du faisceau laser en tant que lunettes de soleil ou en circulation routière.** Les lunettes de vision du faisceau laser ne protègent pas parfaitement contre les rayons ultra-violet et réduisent la perception des couleurs.

Entretien et service après-vente

Nettoyage et entretien

Ne transporter et ranger l'appareil de mesure que dans son étui de protection fourni avec l'appareil. Maintenir l'appareil de mesure propre.

Ne jamais plonger l'appareil de mesure dans l'eau ou dans d'autres liquides.

Nettoyer l'appareil à l'aide d'un chiffon doux et humide. Ne pas utiliser de détergents ou de solvants.

Nettoyer régulièrement en particulier les surfaces se trouvant près de l'ouverture de sortie du laser en veillant à éliminer les poussières.

Si, malgré tous les soins apportés à la fabrication et au contrôle de l'appareil de mesure, celui-ci devait avoir un défaut, la réparation ne doit être confiée qu'à une station de service après-vente agréée pour outillage Bosch.

Pour toute demande de renseignement ou commande de pièces de rechange, nous préciser impérativement le numéro d'article à dix chiffres de l'appareil de mesure indiqué sur la plaque signalétique.

Au cas où l'appareil devrait être réparé, l'envoyer dans son étui de protection **16**.

Service après-vente et assistance des clients

Notre service après-vente répond à vos questions concernant la réparation et l'entretien de votre produit et les pièces de rechange. Vous trouverez des vues éclatées ainsi que des informations concernant les pièces de rechange également sous :

www.bosch-pt.com

Les conseillers techniques Bosch sont à votre disposition pour répondre à vos questions concernant l'achat, l'utilisation et le réglage de vos produits et leurs accessoires.

France

Robert Bosch (France) S.A.S.
Service Après-Vente Electroportatif
126, rue de Stalingrad
93705 DRANCY Cédex
Tel. : +33 (0)143 11 90 06
Fax : +33 (0)143 11 90 33
E-Mail :
sav.outillage-electroportatif@fr.bosch.com
N° Vert : +33 (0800) 05 50 51
www.bosch.fr

Belgique, Luxembourg

Tel. : +32 (070) 22 55 65
Fax : +32 (070) 22 55 75
E-Mail : outillage.gereedschap@be.bosch.com

Suisse

Tel. : +41 (044) 8 47 15 12
Fax : +41 (044) 8 47 15 52

Autres pays

Pour avoir des renseignements concernant la garantie, les travaux d'entretien ou de réparation ou les pièces de rechange, veuillez contacter votre détaillant spécialisé.

Élimination des déchets

Les appareils de mesure ainsi que leurs accessoires et emballages, doivent pouvoir suivre chacun une voie de recyclage appropriée.

Seulement pour les pays de l'Union

Européenne :



Ne pas jeter votre appareil de mesure avec les ordures ménagères ! Conformément à la directive européenne 2002/96/CE relative aux déchets d'équipements électriques et électroniques et sa réalisation dans les lois nationales, les appareils de mesure dont on ne peut plus se servir doivent être séparés et suivre une voie de recyclage appropriée.

Accus/piles :

Ne pas jeter les accus/piles dans les ordures ménagères, ni dans les flammes ou l'eau. Les accus/piles doivent être collectés, recyclés ou éliminés en conformité avec les réglementations se rapportant à l'environnement.

Seulement pour les pays de l'Union

Européenne :

Les accus/piles usés ou défectueux doivent être recyclés conformément à la directive 91/157/CEE.

Les accus/piles dont on ne peut plus se servir peuvent être déposés directement auprès de :

Suisse

Batrec AG
3752 Wimmis BE

Sous réserve de modifications.

Instrucciones de seguridad

Nivel láser



Deberán leerse íntegramente todas las instrucciones para poder trabajar sin peligro y de forma segura con el aparato de medida. Jamás desvirtúe las señales de advertencia de la herramienta eléctrica. **GUARDE ESTAS INSTRUCCIONES EN UN LUGAR SEGURO.**

- ▶ **Atención:** en caso de utilizar unos dispositivos de manejo y ajuste diferentes de los aquí indicados, o al seguir un procedimiento diferente, ello puede comportar una exposición peligrosa a la radiación.
- ▶ El aparato de medición se suministra de serie con una señal de advertencia en inglés (en la ilustración del aparato de medición, ésta corresponde a la posición 5).



- ▶ **Antes de la primera puesta en marcha, pégue encima de la señal de aviso en inglés la etiqueta adjunta redactada en su idioma.**



No oriente el rayo láser contra personas ni animales, ni mire directamente hacia el rayo láser. Este aparato de medición genera radiación láser de la clase 2 según IEC 60825-1. Esta radiación puede deslumbrar a las personas.

- ▶ **No use las gafas para láser como gafas de protección.** Las gafas para láser le ayudan a detectar mejor el rayo láser, pero no le protegen de la radiación láser.

- ▶ **No emplee las gafas para láser como gafas de sol ni para circular.** Las gafas para láser no le protegen suficientemente contra los rayos ultravioleta y además no le permiten apreciar correctamente los colores.
- ▶ **Únicamente haga reparar su aparato de medida por un profesional, empleando exclusivamente piezas de repuesto originales.** Solamente así se mantiene la seguridad del aparato de medida.
- ▶ **No deje que los niños puedan utilizar desatendidos el aparato de medición por láser.** Podrían deslumbrar, sin querer, a otras personas.

Soporte



No coloque el soporte 8 cerca de personas que utilicen un marcapasos. El campo magnético que producen los imanes 12 puede perturbar el funcionamiento de los marcapasos.

- ▶ **Mantenga el soporte 8 alejado de soportes de datos magnéticos y de aparatos sensibles a los campos magnéticos.** Los imanes 12 pueden provocar una pérdida de datos irreversible.

Descripción del funcionamiento

Despliegue y mantenga abierta la solapa con la imagen del aparato de medida mientras lee las instrucciones de manejo.

Utilización reglamentaria

El aparato de medición ha sido diseñado para trazar y controlar líneas horizontales y verticales, así como puntos de plomada.

Datos técnicos

Nivel láser	GPL 5 Professional
Nº de artículo	3 601 K66 2..
Alcance	30 m
Precisión de nivelación	±0,3 mm/m
Margen de autonivelación típico	
– Eje longitudinal	±5°
– Eje transversal	±3°
Tiempo de nivelación, típico	<4 s
Temperatura de operación	-10 °C ... +50 °C
Temperatura de almacenamiento	-20 °C ... +70 °C
Humedad relativa máx.	90 %
Clase de láser	2
Tipo de láser	635 nm, <1 mW
Fijación para trípode	1/4"
Pilas	3 x 1,5 V LR6 (AA)
Autonomía aprox.	24 h
Peso según EPTA-Procedure 01/2003	0,25 kg
Dimensiones	104 x 80 x 40 mm
Grado de protección	IP 5X

Preste atención al nº de artículo que figura en la placa de características de su aparato de medida, ya que pueden variar las denominaciones comerciales en ciertos aparatos de medida.

El número de serie **7** grabado en la placa de características permite identificar de forma unívoca el aparato de medida.

Componentes principales

La numeración de los componentes está referida a la imagen del aparato de medición en la página ilustrada.

- 1 Abertura de salida del rayo láser
- 2 Enclavamiento de la tapa del alojamiento de la pila
- 3 Tapa del alojamiento de la pila
- 4 Interruptor de conexión/desconexión
- 5 Señal de aviso láser


- 6 Fijación para trípode 1/4"
- 7 Número de serie
- 8 Soporte
- 9 Tornillo de fijación del soporte
- 10 Orificios de sujeción del soporte
- 11 Guía de la correa
- 12 Imanes
- 13 Fijación para trípode de 1/4" en el soporte
- 14 Fijación para trípode de 5/8" en el soporte
- 15 Placa de medición con base*
- 16 Estuche de protección
- 17 Gafas para láser*
- 18 Trípode*


*Los accesorios descritos e ilustrados no corresponden al material que se adjunta de serie. La gama completa de accesorios opcionales se detalla en nuestro programa de accesorios.

Montaje

Inserción y cambio de la pila

Se recomienda utilizar pilas alcalinas de manganeso en el aparato de medición.

Para abrir la tapa del alojamiento de la pila **3** gire el enclavamiento **2** en el sentido de las agujas del reloj a la posición  y retire la tapa. Inserte las pilas que se adjuntan. Respete la polaridad indicada en la parte interior del alojamiento de las pilas.

Asiente la tapa del alojamiento de las pilas en la parte inferior de la carcasa y empuje la tapa hacia arriba. Gire el enclavamiento **2** en sentido contrario a las agujas del reloj a la posición , para bloquear la tapa del alojamiento de las pilas.

Si los rayos láser parpadean lentamente durante la operación, ello es señal de que las pilas están muy agotadas. Desde el momento en que parpadean por primera vez, el aparato de medición puede funcionar todavía aprox. 8 h.

Siempre sustituya todas las pilas al mismo tiempo. Utilice pilas del mismo fabricante e igual capacidad.

- **Saque las pilas del aparato de medida si pretende no utilizarlo durante largo tiempo.** Tras un tiempo de almacenaje prolongado, las pilas se puede llegar a corroer y autodescargar.

Operación

Puesta en marcha

- ▶ **Proteja el aparato de medida de la humedad y de la exposición directa al sol.**
- ▶ **No exponga el aparato de medición ni a temperaturas extremas ni a cambios bruscos de temperatura.** No lo deje, p.ej., en el coche durante un largo tiempo. Si el aparato de medición ha quedado sometido a un cambio fuerte de temperatura, antes de ponerlo en servicio, esperar primero a que se atempere. Las temperaturas extremas o los cambios bruscos de temperatura pueden afectar a la precisión del aparato de medición.
- ▶ **Evite las sacudidas o caídas fuertes del aparato de medida.** En caso de que el aparato de medida haya quedado sometido a unas sollicitaciones fuertes exteriores, antes de continuar trabajando con él deberá realizarse una comprobación de la precisión (ver “Precisión de nivelación”).
- ▶ **Desconecte el aparato de medición cuando vaya a transportarlo.** Al desconectarlo, la unidad del péndulo se inmoviliza, evitándose así que se dañe al quedar sometida a una fuerte agitación.

Conexión/desconexión

Para la **conexión** del aparato de medición, empuje hacia arriba el interruptor de conexión/desconexión **4** de manera que en el interruptor aparezca “**1**”. Nada más conectarlo, el aparato emite un rayo láser por cada una de las aberturas de salida **1**.

- ▶ **No oriente el rayo láser contra personas ni animales, ni mire directamente hacia el rayo láser, incluso encontrándose a gran distancia.**

Para la **desconexión** del aparato de medición, empuje hacia abajo el interruptor de conexión/desconexión **4** de manera que aparezca “**0**” en el interruptor. Al desconectarlo se inmoviliza la unidad del péndulo.

Ajuste del automatismo de desconexión

Por defecto, el aparato de medición se desconecta automáticamente pasados 20 min desde su conexión.

La desconexión automática puede cambiarse de 20 min a 8 h. Para ello, conecte el aparato de medición, desconéctelo acto seguido, y vuélvalo a conectar dentro de 4 s. Para confirmar dicha modificación, todos los rayos láser parpadean en rápida secuencia durante 2 s al conectarlo la segunda vez.

- ▶ **No deje desatendido el aparato de medición estando conectado, y desconéctelo después de cada uso.** El rayo láser podría llegar a deslumbrar a otras personas.

La próxima vez que conecte el aparato de medición, la desconexión automática se encuentra ajustada de nuevo a 20 min.

Operación con nivelación automática

Coloque el aparato de medición sobre una base horizontal y firme, o fíjelo al soporte **8** o al trípode **18**.

Al conectar el aparato, la nivelación automática compensa automáticamente un desnivel, siempre que éste esté comprendido dentro del margen de autonivelación de $\pm 5^\circ$ (eje longitudinal) o $\pm 3^\circ$ (eje transversal). La nivelación puede darse por concluida en el momento en que dejen de moverse los puntos láser.

Los láser parpadean en rápida secuencia si fuese imposible el nivelado automático, p.ej., si la base de asiento del aparato estuviese inclinada más de 5° o de 3° respecto a la horizontal. En ese caso, coloque horizontalmente el aparato de medición y espere a que se autonivele. En el momento en que el aparato de medición se encuentre dentro del margen de autonivelación de $\pm 5^\circ$ o $\pm 3^\circ$ los rayos láser se encienden de nuevo permanentemente.

En el caso de presentarse sacudidas o ligeras variaciones de posición durante la operación, el aparato de medición se vuelve a nivelar automáticamente. Tras la nivelación verifique nuevamente la posición de los rayos láser respecto a los puntos de referencia para evitar errores debido al desplazamiento del aparato de medición.

Precisión de nivelación

Factores que afectan a la precisión

La influencia más fuerte la tiene la temperatura ambiente. Especialmente las variaciones de temperatura que pudieran existir a diferente altura respecto al suelo pueden provocar una desviación del rayo láser.

Ya que las variaciones de temperatura a diferente altura son mayores en las proximidades del suelo, siempre que sea posible, se recomienda montar el aparato de medición sobre un trípode de tipo comercial y colocarlo en el centro de la superficie de trabajo.

Además de las influencias externas, también aquellas propias del aparato (p.ej. caídas o fuertes golpes) pueden provocar ciertos errores de medición. Por ello, antes de comenzar a trabajar, recomendamos controlar primero la precisión del aparato de medición.

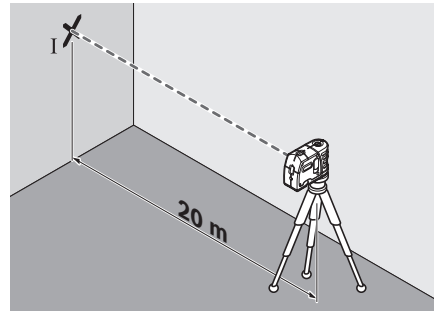
Si en alguna de estas comprobaciones se llega a sobrepasar la desviación máxima admisible, haga reparar el aparato de medición en un servicio técnico Bosch.

Si la precisión de nivelación de los rayos láser horizontales de los ejes longitudinal y transversal se encuentra dentro de tolerancia, puede considerarse correcta también la precisión de nivelación de los rayos de plomada (eje vertical).

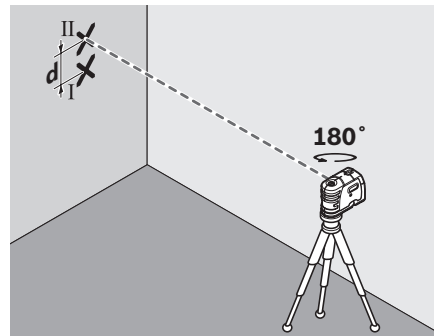
Control de la precisión de nivelación horizontal en el eje transversal

Para la comprobación se requiere un tramo libre de 20 m con un firme consistente y una pared.

- Coloque el aparato de medición a 20 m de la pared teniéndolo montado en el soporte o un trípode, o bien, depositándolo sobre un firme consistente y plano. Conecte el aparato de medición.



- Oriente contra la pared uno de los dos rayos laterales que transcurren por eje transversal del aparato de medición. Deje que el aparato de medición se nivele. Marque en la pared el centro del punto láser (punto I).



- Gire aprox. 180° el aparato de medición, sin modificar su altura. Espere a que se haya nivelado, y marque en la pared (punto II) el centro del otro rayo láser lateral. Preste atención a que el punto II quede lo más perpendicular posible por encima o por debajo del punto I.
- La diferencia **d** entre ambos puntos I y II marcados sobre la pared corresponde a la desviación real en altura del aparato de medición en el eje transversal.

En un tramo de medición de $2 \times 20 \text{ m} = 40 \text{ m}$, la desviación máxima admisible es de:

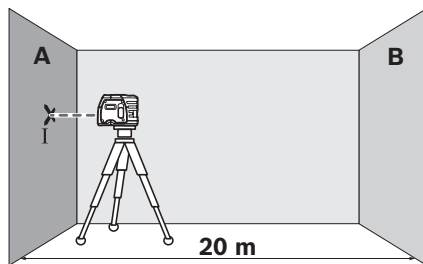
$$40 \text{ m} \times \pm 0,3 \text{ mm/m} = \pm 12 \text{ mm.}$$

Por lo tanto, la diferencia **d** entre los puntos I y II deberá ser como máximo de 12 mm.

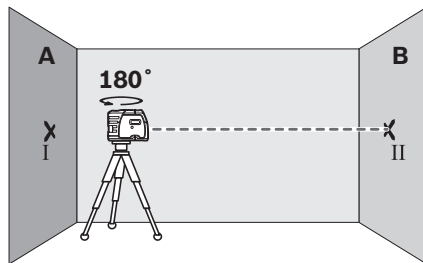
Control de la precisión de nivelación horizontal en el eje longitudinal

Para la comprobación se requiere un tramo libre de 20 m sobre un firme consistente con dos paredes A y B.

- Coloque el aparato de medición cerca de la pared A teniéndolo montado en el soporte o un trípode, o colocándolo sobre un firme consistente y plano. Conecte el aparato de medición.

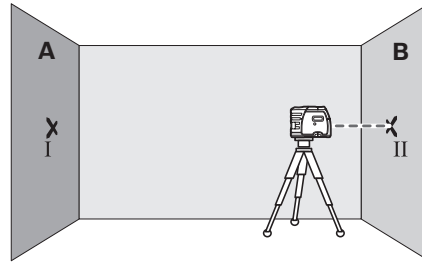


- Oriente el rayo láser horizontal que transcurre paralelo al eje longitudinal del aparato de medición contra la pared A situada más cerca. Deje que el aparato de medición se nivele. Marque en la pared el centro del punto láser (punto I).

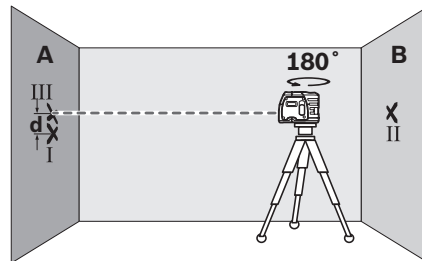


- Gire 180° el aparato de medida, espere a que se haya nivelado, y marque el centro del rayo láser en la pared opuesta B (punto II).

- Posicione el aparato de medida – sin girarlo – cerca de la pared B, conéctelo, y espere a que se nivele.



- Variar el nivel de altura del aparato de medida (con el trípode o bien calzándolo) de manera que el centro del haz incida exactamente contra el punto II marcado previamente en la pared B.



- Gire 180° el aparato de medición, sin modificar su altura. Espere a que se haya nivelado, y marque el centro del rayo láser en la pared A (punto III). Preste atención a que el punto III esté lo más perpendicular posible por encima o por debajo del punto I.
- La diferencia **d** entre ambos puntos I y III marcados sobre la pared A corresponde a la desviación real en altura del aparato de medición en el eje longitudinal.

En un tramo de medición de $2 \times 20 \text{ m} = 40 \text{ m}$, la desviación máxima admisible es de:

$40 \text{ m} \times \pm 0,3 \text{ mm/m} = \pm 12 \text{ mm}$.

Por lo tanto, la diferencia **d** entre los puntos I y III deberá ser como máximo de 12 mm.

Instrucciones para la operación

- **Siempre utilice el centro del haz del láser para marcar un punto.** El tamaño del haz del láser varía con la distancia.

Fijación al soporte

Para fijar el aparato de medición al soporte **8** enrosque el tornillo de sujeción **9** del soporte en la fijación para trípode de 1/4" **6** del aparato de medición. Para girar el aparato de medición sobre el soporte afloje ligeramente el tornillo **9**.

- Gire el aparato de medición sobre el soporte **8** hacia un lado o hacia atrás para que sea visible el rayo de plomada inferior.
- Gire el aparato de medición sobre el soporte **8** para trazar alturas con el rayo láser horizontal.

El soporte **8** le permite fijar el aparato de medición de las siguientes maneras:

- Sujete el soporte **8** con la fijación para trípode de 1/4" **13** al trípode **18** o a un trípode fotográfico usual en el comercio. Para sujetarlo a un trípode de construcción de tipo comercial utilice la fijación para trípode de 5/8" **14**.
- Sobre piezas de acero, el soporte **8** puede fijarse con el imán **12**.
- En paredes de pladur o madera, el soporte **8** puede sujetarse con tornillos. Inserte tornillos de una longitud mínima de 50 mm por los orificios de sujeción **10** del soporte.
- A tubos o piezas similares, el soporte **8** puede fijarse con una correa de tipo comercial, que deberá pasarse por la guía **11**.

Operación con trípode (accesorio especial)

Un trípode **18** constituye una base de medición estable ajustable en altura. Encare la fijación para trípode **6** del aparato de medición con la rosca de 1/4" del trípode, y sujételo apretando el tornillo de fijación.

Aplicación de la placa de medición (accesorio especial)

Con la placa de medición **15** puede Vd. transferir la posición del ayo láser contra el suelo, o bien, el nivel de altura del láser sobre una pared.

Con el espacio existente en el punto de cero, más la escala, puede medirse la diferencia existente respecto a la altura deseada y transferirse así a otro punto. Ello hace innecesario el ajuste exacto del aparato de medida a la altura deseada.

La placa de medición **15** dispone de un recubrimiento reflectante que hace más perceptible el rayo láser a distancias más grandes o con sol in-

tenso. La mayor intensidad luminosa solamente es apreciable mirando paralelamente a lo largo del rayo láser hacia la placa de medición.

Gafas para láser (accesorio especial)

Las gafas para láser filtran la luz del entorno. Ello permite apreciar con mayor intensidad la luz roja del láser.

- ▶ **No use las gafas para láser como gafas de protección.** Las gafas para láser le ayudan a detectar mejor el rayo láser, pero no le protegen de la radiación láser.
- ▶ **No emplee las gafas para láser como gafas de sol ni para circular.** Las gafas para láser no le protegen suficientemente contra los rayos ultravioleta y además no le permiten apreciar correctamente los colores.

Mantenimiento y servicio

Mantenimiento y limpieza

Solamente guarde y transporte el aparato de medida en el estuche de protección adjunto.

Mantenga limpio siempre el aparato de medida. No sumerja el aparato de medición en agua ni en otros líquidos.

Limpiar el aparato con un paño húmedo y suave. No usar detergentes ni disolventes.

Limpie con regularidad sobre todo el área en torno a la abertura de salida del láser, cuidando que no queden motas.

Si a pesar de los esmerados procesos de fabricación y control, el aparato de medida llegase a averiarse, la reparación deberá encargarse a un taller de servicio autorizado para herramientas eléctricas Bosch.

Al realizar consultas o solicitar piezas de repuesto, es imprescindible indicar siempre el nº de artículo de 10 dígitos que figura en la placa de características del aparato de medida.

En caso de una reparación, envíe el aparato en el estuche de protección **16**.

Servicio técnico y atención al cliente

El servicio técnico le asesorará en las consultas que pueda Ud. tener sobre la reparación y mantenimiento de su producto, así como sobre piezas de recambio. Los dibujos de despiece e informaciones sobre las piezas de recambio las podrá obtener también en internet bajo:

www.bosch-pt.com

Nuestro equipo de asesores técnicos le orientará gustosamente en cuanto a la adquisición, aplicación y ajuste de los productos y accesorios.

España

Robert Bosch España, S.A.
Departamento de ventas
Herramientas Eléctricas
C/Hermanos García Noblejas, 19
28037 Madrid
Tel. Asesoramiento al cliente:
+34 (0901) 11 66 97
Fax: +34 (091) 327 98 63

Venezuela

Robert Bosch S.A.
Final Calle Vargas. Edf. Centro Berimer P.B.
Boleíta Norte
Caracas 107
Tel.: +58 (02) 207 45 11

México

Robert Bosch S.A. de C.V.
Tel. Interior: +52 (01) 800 627 1286
Tel. D.F.: +52 (01) 52 84 30 62
E-Mail: arturo.fernandez@mx.bosch.com

Argentina

Robert Bosch Argentina S.A.
Av. Córdoba 5160
C1414BAW Ciudad Autónoma de Buenos Aires
Atención al Cliente
Tel.: +54 (0810) 555 2020
E-Mail: herramientas.bosch@ar.bosch.com

Perú

Autorex Peruana S.A.
República de Panamá 4045,
Lima 34
Tel.: +51 (01) 475-5453
E-Mail: vhe@autorex.com.pe

Chile

EMASA S.A.
Irarrázaval 259 – Ñuñoa
Santiago
Tel.: +56 (02) 520 3100
E-Mail: emasa@emasa.cl

Eliminación

Recomendamos que los aparatos de medición, accesorios y embalajes sean sometidos a un proceso de recuperación que respete el medio ambiente.

Sólo para los países de la UE:



¡No arroje los aparatos de medición a la basura!
Conforme a la Directriz Europea 2002/96/CE sobre aparatos eléctricos y electrónicos inservibles, tras su conversión en ley nacional,

deberán acumularse por separado los aparatos de medición para ser sometidos a un reciclaje ecológico.

Acumuladores/pilas:

No arroje los acumuladores/pilas a la basura, ni al fuego, ni al agua. Los acumuladores/pilas deberán guardarse y reciclarse o eliminarse de manera ecológica.

Sólo para los países de la UE:

Conforme a la directriz 91/157/CEE deberán reciclarse los acumuladores/pilas defectuosos o agotados.

Los acumuladores/pilas agotados pueden entregarse directamente a su distribuidor habitual de Bosch:

España

Servicio Central de Bosch
Servilotec, S.L.
Polig. Ind. II, 27
Cabanillas del Campo
Tel.: +34 9 01 11 66 97

Reservado el derecho de modificación.



Indicações de segurança

Laser de ponto



Ler todas as instruções, para poder trabalhar com o instrumento de medição sem riscos e de forma segura. Jamais permita que as placas de advertência no instrumento de medição se tornem ilegíveis. **GUARDE BEM ESTAS INSTRUÇÕES.**

- ▶ **Cuidado** – se forem utilizados outros equipamentos de comando ou de ajuste ou outros processos do que os descritos aqui, poderão ocorrer graves explosões de radiação.
- ▶ O instrumento de medição é fornecido com uma placa de advertência em idioma inglês (marcada com número 5 na figura do instrumento de medição que se encontra na página de esquemas).



- ▶ **Antes da primeira colocação em funcionamento, deverá colar o adesivo com o texto de advertência no seu idioma nacional sobre a placa de advertência em idioma inglês.**



Não apontar o raio laser na direção de pessoas ou animais e não olhar directamente para o raio laser. Este instrumento de medição produz raios laser da classe de laser 2, conforme IEC 60825-1. Desta forma poderá cegar outras pessoas.

- ▶ **Não utilizar óculos de visualização de raio laser como óculos de protecção.** Óculos de visualização de raio laser servem para reconhecer o raio laser com maior facilidade, e portanto, não protegem contra radiação laser.

- ▶ **Não utilizar óculos de visualização de raio laser como óculos de protecção, nem no trânsito rodoviário.** Óculos de visualização de raio laser não oferecem uma completa protecção contra raios UV e reduzem a percepção de cores.
- ▶ **Só permita que o seu aparelho seja reparado por pessoal especializado e qualificado e só com peças de reposição originais.** Desta forma é assegurada a segurança do instrumento de medição.
- ▶ **Não permita que crianças utilizem o instrumento de medição a laser sem supervisão.** Poderá cegar outras pessoas sem querer.

Dispositivo de fixação



O suporte 8 deve ser mantido afastado de estimuladores cardíacos. Com os ímans 12 é produzido um campo magnético que pode prejudicar o funcionamento de estimuladores cardíacos.

- ▶ **Manter o suporte 8 longe de suporte de dados magnéticos e de aparelhos com sensibilidade magnética.** O efeito dos ímans 12 pode provocar perdas de dados irreversíveis.

Descrição de funções

Abrir a página basculante contendo a apresentação do instrumento de medição, e deixar esta página aberta enquanto estiver lendo a instrução de serviço.

Utilização conforme as disposições

O instrumento de medição é destinado para determinar e controlar linhas horizontais e verticais, assim como pontos de prumo.

34 | Português

Dados técnicos

Laser de ponto	GPL 5 Professional
Nº do produto	3 601 K66 2..
Zona de trabalho	30 m
Exactidão de nivelamento	±0,3 mm/m
Faixa de autonivelamento tipicamente ao longo do	
– eixo longitudinal	±5°
– eixo transversal	±3°
Tempo de nivelamento, tipicamente	<4 s
Temperatura de funcionamento	-10 °C ... +50 °C
Temperatura de armazenamento	-20 °C ... +70 °C
Máx. humidade relativa do ar	90 %
Classe de laser	2
Tipo de laser	635 nm, <1 mW
Fixação do tripé	1/4"
Pilhas	3 x 1,5 V LR6 (AA)
Duração de funcionamento de aprox.	24 h
Peso conforme EPTA-Procedure 01/2003	0,25 kg
Dimensões	104 x 80 x 40 mm
Tipo de protecção	IP 5X

Observe o número do produto sobre a placa de identificação do seu instrumento de medição, pois as designações comerciais dos diversos instrumentos de medição podem variar.

O número de série **7** sobre a placa de características serve para a identificação inequívoca do seu instrumento de medição.

Componentes ilustrados


A numeração dos componentes ilustrados refere-se à apresentação do instrumento de medição na página de esquemas.

- 1** Abertura para saída do raio laser
- 2** Travamento da tampa do compartimento da pilha
- 3** Tampa do compartimento da pilha
- 4** Interruptor de ligar-desligar
- 5** Placa de advertência laser
- 6** Fixação do tripé 1/4"
- 7** Número de série
- 8** Dispositivo de fixação
- 9** Parafuso de fixação do suporte
- 10** Furos de aparafusamento do suporte
- 11** Guia do cinto
- 12** Imans
- 13** Fixação do tripé de 1/4" no suporte
- 14** Fixação do tripé de 5/8" no suporte
- 15** Placa de medição com pé*
- 16** Bolsa de protecção
- 17** Óculos para visualização de raio laser*
- 18** Tripé*

***Acessórios apresentados ou descritos não pertencem ao volume de fornecimento padrão. Todos os acessórios encontram-se no nosso programa de acessórios.**

Montagem**Introduzir/substituir pilhas**

Para o funcionamento do instrumento de medição é recomendável usar pilhas de manganês alcalinas.

Para abrir a tampa do compartimento da pilha **3**, deverá girar o travamento **2** no sentido dos ponteiros do relógio para a posição  e remover a tampa do compartimento da pilha. Introduzir as pilhas fornecidas. Observar que a polarização esteja correcta, de acordo com a ilustração que se encontra no lado interior do compartimento da pilha.

Apoiar a tampa do compartimento da pilha na parte de baixo da carcaça e em seguida premi-la para cima. Girar o travamento **2** no sentido contrário dos ponteiros do relógio, na posição **6**, para travar a tampa do compartimento da pilha. Se os raios laser piscarem lentamente durante o funcionamento, significa que as pilhas estão esgotadas. O instrumento de medição ainda pode ser utilizado durante aprox. 8 h depois de piscar pela primeira vez.

Sempre substituir todas as pilhas ao mesmo tempo. Só utilizar pilhas de uma marca e com a mesma capacidade.

- ▶ **Retirar as pilhas do instrumento de medição, se não for utilizado por tempo prolongado.**
As pilhas podem corroer-se ou descarregar-se no caso de um armazenamento prolongado.

Funcionamento

Colocação em funcionamento

- ▶ **Proteger o instrumento de medição contra humidade ou insolação directa.**
- ▶ **Não sujeitar o instrumento de medição a temperaturas extremas nem a oscilações de temperatura.** Não deixá-lo p. ex. dentro de um automóvel durante muito tempo. No caso de grandes variações de temperatura deverá deixar o instrumento de medição alcançar a temperatura de funcionamento antes de colocá-lo em funcionamento. No caso de temperaturas ou de oscilações de temperatura extremas é possível que a precisão do instrumento de medição seja prejudicada.
- ▶ **Evitar que o instrumento de medição sofra fortes golpes ou quedas.** Após fortes influências exteriores sobre o instrumento de medição, deveria sempre realizar um controlo de precisão antes de continuar a trabalhar (ver “Exactidão de nivelamento”).
- ▶ **Desligue o instrumento de medição antes de transportá-lo.** A unidade de nivelamento é bloqueada logo que o instrumento for desligado, caso contrário poderia ser danificada devido a fortes movimentos.

Ligar e desligar

Para **ligar** o instrumento de medição, deverá empurrar o interruptor de ligar-desligar **4** para cima, de modo que apareça o interruptor “**I**”. Imediatamente após ser ligado, o instrumento de medição emite um raio laser através de cada uma das aberturas de saída **1**.

- ▶ **Não apontar o raio laser na direcção de pessoas nem de animais, e não olhar no raio laser, nem mesmo de maiores distâncias.**

Para **desligar** o instrumento de medição, deverá empurrar o interruptor de ligar-desligar **4** para cima, de modo que apareça o interruptor “**0**”. A unidade de nivelamento é bloqueada ao desligar o instrumento.

Ajustar o desligamento automático

Normalmente o instrumento de medição se desliga automaticamente 20 min após ser ligado.

Este desligamento automático pode ser comutado de 20 min para 8 h. Para isto deverá ligar o instrumento de medição, desligar imediatamente em seguida e ligar novamente dentro de 4 s. Como confirmação, todos os raios laser piscam assim que for ligado pela segunda vez, rapidamente, durante 2 s.

- ▶ **Não deixar o instrumento de medição ligado sem vigilância e desligar o instrumento de medição após a utilização.** Outras pessoas poderiam ser cegadas pelo raio laser.

Quando o instrumento de medição for ligado pela próxima vez, o desligamento automático estará ajustado de novo em 20 min.

Trabalhar com o nivelamento automático

Colocar o instrumento de medição sobre uma superfície horizontal e firme, fixá-lo no suporte **8** ou no tripé **18**.

Após ligar, o sistema de nivelamento automático compensa automaticamente os desníveis dentro da faixa de auto-nivelamento $\pm 5^\circ$ (eixo longitudinal) ou $\pm 3^\circ$ (eixo transversal). O nivelamento está terminado, assim que os pontos de laser não se movimentarem mais.

Se o nivelamento automático não puder ser realizado, p. ex. por que a base de apoio do instrumento de medição diverge mais do que 5° ou 3° da horizontal, os raios laser piscam rapida-

mente. Neste caso, deverá colocar o instrumento de medição na horizontal e aguardar o auto-nivelamento. Assim que o instrumento de medição estiver dentro da faixa de nivelamento de $\pm 5^\circ$ ou $\pm 3^\circ$, os raios laser iluminar-se-ão permanentemente de novo.

O instrumento de medição é automaticamente renivelado se ocorrerem abalos ou mudanças de posição durante o funcionamento. Após o nivelamento deverá controlar a posição dos raios laser em relação aos pontos de referência, para evitar erros devido ao deslocamento do instrumento de medição.

Exactidão de nivelamento

Influências sobre a precisão

A temperatura ambiente é o factor que tem a maior influência. O raio laser pode especialmente ser desviado por diferenças de temperatura que percorrem do chão para cima.

Como a estratificação de temperatura é maior quanto mais perto do chão, os instrumentos de medição deveriam, na medida do possível, ser montados sobre um tripé comum no mercado, que por sua vez deveria ser colocado no centro da superfície de trabalho.

Além de influências externas, as influências específicas do aparelho (como p.ex. quedas ou golpes fortes) também podem levar a divergências. Portanto deverá controlar a precisão do instrumento de medição antes de iniciar cada trabalho.

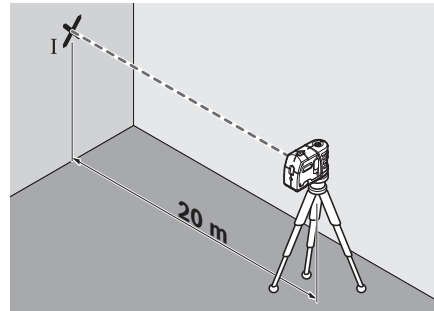
Se o instrumento de medição ultrapassar a divergência máxima num dos controlos, deverá ser reparado por um serviço pós-venda Bosch.

Quando a exactidão de nivelamento dos raios laser horizontais para o eixo transversal e longitudinal estão dentro da máxima divergência permitida, significa que com isto também é controlada a exactidão de nivelamento dos raios de prumo (eixo vertical).

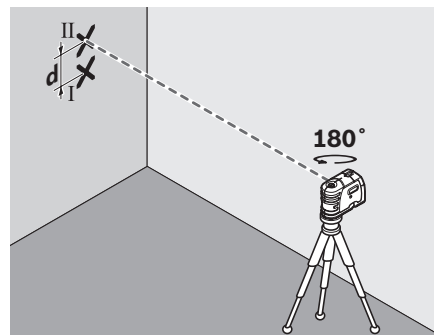
Controlar a exactidão de nivelamento horizontal do eixo transversal

Para o controlo é necessário uma distância de medição livre de 20 m sobre uma superfície firme na frente de uma parede.

- Montar o instrumento de medição próximo a uma distância de 20 m da parede, sobre o suporte, ou um tripé ou colocá-lo sobre uma superfície firme e plana. Ligar o instrumento de medição.



- Apontar um dos dois raios laser laterais, que percorrem ao longo do eixo transversal do instrumento de medição, para a parede. Deixar o instrumento de medição se nivelar. Marcar o centro do ponto de laser na parede (ponto I).



- Girar o instrumento de medição aprox. 180° , sem modificar a altura. Aguardar o fim do nivelamento e marcar o centro do ponto do outro raio laser lateral na parede (Ponto II). Observe que o ponto II esteja o mais vertical possível acima ou abaixo do ponto I.
- A diferença **d** entre os dois pontos marcados I e II sobre a parede, é a divergência real da altura do instrumento de medição ao longo do eixo transversal.

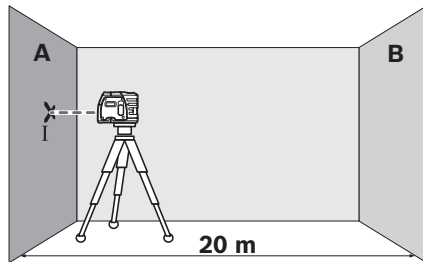
Numa distância de $2 \times 20 = 40$ m a máxima divergência admissível deverá ser de:
 $40 \text{ m} \times \pm 0,3 \text{ mm/m} = \pm 12 \text{ mm}$.

A diferença **d** entre os pontos I e II só deve ser de no máximo 12 mm.

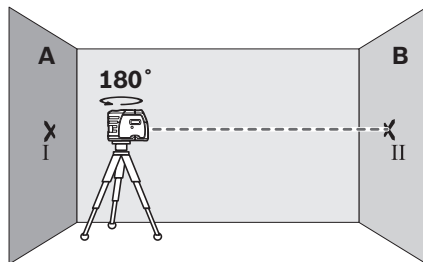
Controlar a exactidão de nivelamento horizontal do eixo longitudinal

Para o controlo é necessária uma distância de 20 m, livre de obstáculos, sobre solo firme entre duas paredes A e B.

- Montar o instrumento de medição próximo à parede A, sobre o suporte, um tripé ou colocá-lo sobre uma superfície firme e plana. Ligar o instrumento de medição.

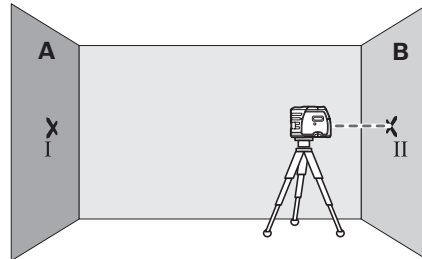


- Apontar o raio laser horizontal, que percorre paralelamente ao eixo longitudinal do instrumento de medição, para a parede A próxima. Deixar o instrumento de medição se nivelar. Marcar o centro do ponto de laser na parede (ponto I).

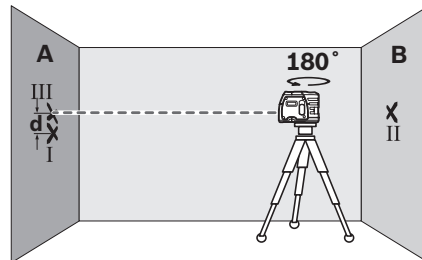


- Girar o instrumento de medição por 180°, aguardar o fim do nivelamento e marcar o centro do ponto do raio laser na parede oposta B (Ponto II).

- Posicionar o instrumento de medição – sem girar – perto da parede B, ligá-lo e aguardar o nivelamento.



- Alinhar o instrumento de medição na altura (com o tripé ou se necessário, colocando algo por baixo), de modo que o centro do ponto do raio laser atinja exactamente o ponto marcado anteriormente II na parede B.



- Girar o instrumento de medição 180°, sem modificar a altura. Aguardar o fim do nivelamento e marcar o centro do ponto do raio laser na parede A (Ponto III). Observe que o ponto III esteja o mais vertical possível acima ou abaixo do ponto I.
- A diferença **d** entre os dois pontos marcados I e III sobre a parede A, é a divergência real da altura do instrumento de medição ao longo do eixo longitudinal.

Numa distância de $2 \times 20 \text{ m} = 40 \text{ m}$ a máxima divergência admissível deverá ser de:

$$40 \text{ m} \times \pm 0,3 \text{ mm/m} = \pm 12 \text{ mm.}$$

A diferença **d** entre os pontos I e III só deve ser de no máximo 12 mm.

Indicações de trabalho

- ▶ **Para marcar só deve ser utilizado o centro do ponto do raio laser.** O tamanho do ponto do raio laser modifica-se com a distância.

Fixar com o dispositivo de fixação

Para fixar o instrumento de medição no suporte **8** deverá girar o parafuso de fixação **9** no suporte, na fixação de tripé de 1/4" **6** do instrumento de medição. Para poder girar o instrumento de medição, deverá soltar levemente o parafuso **9** do suporte.

- Girar o instrumento de medição no suporte **8**, para o lado ou para trás, para tornar o raio de prumo inferior visível.
- Girar o instrumento de medição no suporte **8**, para transferir alturas com o raio de laser horizontal.

Com o suporte **8** há as seguintes possibilidades de fixar o instrumento de medição:

- Montar o suporte **8** com a fixação de tripé de 1/4" **13** num tripé **18** ou num tripé de fotografia de tipo comercial. Para a fixação num tripé de tipo comercial deverá usar uma fixação de tripé de 5/8" **14**.
- É possível fixar o suporte **8** a peças metálicas com os ímans **12**.
- O suporte **8** pode ser fixo a paredes de construção a seco ou de madeira com os parafusos. Para tal, deverá enfiar parafusos de no mínimo 50 mm de comprimento pelos furos de aparafusamento **10** do suporte.
- Em tubos ou em objectos semelhantes, o suporte **8** pode ser fixo com um cinto de tipo comercial, que é puxado pelo guia do cinto **11**.

Trabalhar com o tripé (acessório)

O tripé **18** é um suporte de medição estável e com altura regulável. Colocar o instrumento de medição com a admissão do tripé **6** sobre a rosca de 1/4" do tripé e atarraxar com o parafuso de fixação do tripé.

Trabalhar com a placa de medição (acessório)

Com a placa de medição **15** é possível transferir a marcação de laser para o chão ou a altura do laser para uma parede.

Com o campo nulo e com a escala é possível marcar o deslocamento em relação à altura desejada e transferir para um outro local. Desta forma não é mais necessário ajustar o instrumento de medição exactamente à altura a ser transferida.

A placa de medição **15** possui uma camada de reflexão, que melhora a visibilidade do raio laser em maiores distâncias ou a forte incidência de raios solares. A intensificação da claridade só pode ser reconhecida, se olhar para a placa de medição, paralelamente ao raio laser.

Óculos para visualização de raio laser (acessório)

Os óculos de visualização de raio laser filtram a luz ambiente. Com isto a luz vermelha do laser parece mais clara para os olhos.

- ▶ **Não utilizar óculos de visualização de raio laser como óculos de protecção.** Óculos de visualização de raio laser servem para reconhecer o raio laser com maior facilidade, e portanto, não protegem contra radiação laser.
- ▶ **Não utilizar óculos de visualização de raio laser como óculos de protecção, nem no trânsito rodoviário.** Óculos de visualização de raio laser não oferecem uma completa protecção contra raios UV e reduzem a percepção de cores.

Manutenção e serviço

Manutenção e limpeza

Só armazenar e transportar o instrumento de medição na bolsa de protecção fornecida.

Manter o instrumento de medição sempre limpo.

Não mergulhar o instrumento de medição na água ou em outros líquidos.

Limpar sujidades com um pano húmido e macio. Não utilizar produtos de limpeza nem solventes. Limpar regularmente, em especial, as superfícies em volta da abertura de saída do laser e verificar que não hajam pêlos.

Se o instrumento de medição falhar, apesar de cuidadosos processos de fabricação e de teste, a reparação deverá ser executada por uma oficina de serviço autorizada para ferramentas eléctricas Bosch.

Para todas as questões e encomendas de peças sobressalentes é imprescindível indicar o número de produto de 10 dígitos como consta na placa de características do instrumento de medição. Em caso de reparações, enviar o instrumento de medição dentro da bolsa de protecção **16**.

Serviço pós-venda e assistência ao cliente

O serviço pós-venda responde às suas perguntas a respeito de serviços de reparação e de manutenção do seu produto, assim como das peças sobressalentes. Desenhos explodidos e informações sobre peças sobressalentes encontram-se em:

www.bosch-pt.com

A nossa equipa de consultores Bosch esclarece com prazer todas as suas dúvidas a respeito da compra, aplicação e ajuste dos produtos e acessórios.

Portugal

Robert Bosch LDA
Avenida Infante D. Henrique
Lotes 2E – 3E
1800 Lisboa
Tel.: +351 (021) 8 50 00 00
Fax: +351 (021) 8 51 10 96

Brasil

Robert Bosch Ltda.
Caixa postal 1195
13065-900 Campinas
Tel.: +55 (0800) 70 45446
E-Mail: sac@bosch-sac.com.br

Eliminação

Instrumentos de medição, acessórios e embalagens devem ser enviados a uma reciclagem ecológica de matéria prima.

Apenas países da União Europeia:



Não deitar instrumentos de medição no lixo doméstico! De acordo com a directiva europeia 2002/96/CE para aparelhos eléctricos e electrónicos velhos, e com as respectivas realizações

nas leis nacionais, os instrumentos de medição que não servem mais para a utilização, devem ser enviados separadamente a uma reciclagem ecológica.

Acumuladores/pilhas:

Acumuladores/pilhas não devem ser deitados no lixo doméstico, nem no fogo nem na água. Acumuladores/pilhas devem ser recolhidos, reciclados ou eliminados de forma ecológica.

Apenas países da União Europeia:

Acumuladores e pilhas defeituosos ou gastos devem ser reciclados conforme a directiva 91/157/CEE.

Sob reserva de alterações.

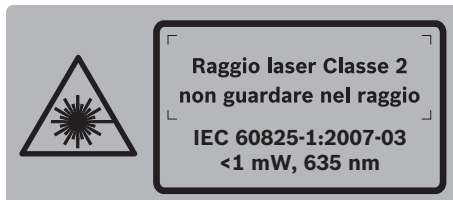
Norme di sicurezza

Laser puntiforme



È obbligatorio leggere completamente le istruzioni in modo di essere in grado di operare con lo strumento di misura senza nessun pericolo e con sicurezza. Mai rendere illeggibili le targhette di pericolo applicate allo strumento di misura. **CUSTODIRE ACCURATAMENTE LE PRESENTI ISTRUZIONI.**

- ▶ **Attenzione** – In caso di utilizzo di dispositivi di comando o di regolazione di natura diversa da quelli riportati in questa sede oppure qualora si seguano procedure diverse vi è il pericolo di provocare un'esposizione alle radiazioni particolarmente pericolosa.
- ▶ Lo strumento di misura viene fornito con una targhetta di indicazione di pericolo in lingua inglese (contrassegnata con il numero di riferimento 5 nell'illustrazione grafica dello strumento di misura).



- ▶ Prima della prima messa in funzione incollare l'etichetta fornita in dotazione con il testo nella Vostra lingua sopra al testo in inglese della targhetta di pericolo.



Non dirigere mai il raggio laser verso persone oppure animali ed evitare di guardare direttamente il raggio laser. Questo strumento di misura genera un raggio laser della classe laser 2 conforme alla norma IEC 60825-1. Vi è dunque il pericolo di abbagliare altre persone.

- ▶ **Non utilizzare gli occhiali visori per raggio laser come occhiali di protezione.** Gli occhiali visori per raggio laser servono a visualizzare meglio il raggio laser e non hanno la funzione di proteggere dalla radiazione laser.
- ▶ **Non utilizzare gli occhiali visori per raggio laser come occhiali da sole e neppure alla guida di autoveicoli.** Gli occhiali visori per raggio laser non sono in grado di offrire una completa protezione dai raggi UV e riducono la percezione delle variazioni cromatiche.
- ▶ **Far riparare lo strumento di misura da personale specializzato qualificato e solo con pezzi di ricambio originali.** In tale maniera potrà essere salvaguardata la sicurezza dello strumento di misura.
- ▶ **Non permettere a bambini di utilizzare lo strumento di misura laser senza sorveglianza.** Vi è il pericolo che abbagliano involontariamente altre persone.

Supporto



Non portare il supporto 8 in prossimità di pace-maker. Tramite il magnete 12 viene generato un campo che può pregiudicare il funzionamento di pace-maker.

- ▶ **Tenere il supporto 8 lontano da supporti magnetici di dati e da apparecchi sensibili ai magneti.** A causa dell'azione del magnete 12 possono verificarsi perdite irreversibili di dati.

Descrizione del funzionamento

Si prega di aprire il risvolto di copertina su cui si trova raffigurato schematicamente lo strumento di misura e lasciarlo aperto mentre si legge il manuale delle Istruzioni per l'uso.

Uso conforme alle norme

Lo strumento di misura è idoneo per il rilevamento ed il controllo di linee orizzontali e verticali nonché di punti di filo a piombo.

Dati tecnici

Laser puntiforme	GPL 5 Professional
Codice prodotto	3 601 K66 2..
Campo operativo	30 m
Precisione di livellamento	±0,3 mm/m
Campo di autolivellamento tipico lungo	
– asse longitudinale	±5°
– asse trasversale	±3°
Tempo di autolivellamento tipico	<4 s
Temperatura di esercizio	–10 °C ... +50 °C
Temperatura di magazzino	–20 °C ... +70 °C
Umidità relativa dell'aria max.	90 %
Classe laser	2
Tipo di laser	635 nm, <1 mW
Attacco treppiede	1/4"
Batterie	3 x 1,5 V LR6 (AA)
Autonomia ca.	24 h
Peso in funzione della EPTA-Procedure 01/2003	0,25 kg
Misure	104 x 80 x 40 mm
Tipo di protezione	IP 5X

Si prega di tener presente il codice prodotto applicato sulla targhetta di costruzione del Vostro strumento di misura perché le denominazioni commerciali dei singoli strumenti di misura possono variare.

Per un'inequivocabile identificazione del Vostro strumento di misura fate riferimento al numero di serie **7** riportato sulla targhetta di costruzione.

Componenti illustrati

La numerazione dei componenti si riferisce all'illustrazione dello strumento di misura che si trova sulla pagina con la rappresentazione grafica.


- 1** Uscita del raggio laser
- 2** Bloccaggio del coperchio del vano batterie
- 3** Coperchio del vano batterie
- 4** Interruttore di avvio/arresto
- 5** Targhetta di indicazione di pericolo del raggio laser
- 6** Attacco treppiede 1/4"
- 7** Numero di serie
- 8** Supporto
- 9** Vite per il fissaggio del supporto
- 10** Fori a vite del supporto
- 11** Passaggio per la cinghia
- 12** Magneti
- 13** Attacco treppiede 1/4" al supporto
- 14** Attacco treppiede 5/8" al supporto
- 15** Piastra di misurazione con piedino*
- 16** Astuccio di protezione
- 17** Occhiali visori per raggio laser*
- 18** Treppiede*

*L'accessorio illustrato oppure descritto non è compreso nel volume di fornitura standard. L'accessorio completo è contenuto nel nostro programma accessori.

Montaggio

Applicazione/sostituzione delle batterie

Per il funzionamento dello strumento di misura si consiglia l'impiego dei batterie alcaline al manganese.

Per aprire il coperchio del vano batterie **3** ruotare in senso orario il bloccaggio **2** in posizione  ed estrarre il coperchio del vano batterie. Inserire le batterie fornite in dotazione, facendo attenzione alla corretta polarizzazione, conformemente all'illustrazione riportata sul lato interno del vano batterie.

Applicare il coperchio del vano batterie in basso sulla carcassa e premerlo poi verso l'alto. Ruotare in senso antiorario il bloccaggio **2** in posizione **6** per bloccare il coperchio del vano batterie.

Se durante il funzionamento i raggi laser lampeggiano a cadenza lenta, le batterie sono scariche. Dopo il primo lampeggio lo strumento di misura può essere fatto funzionare ancora per ca. 8 h.

Sostituire sempre contemporaneamente tutte le batterie. Utilizzare esclusivamente batterie che siano di uno stesso produttore e che abbiano la stessa capacità.

- ▶ **In caso di non utilizzo per periodi di tempo molto lunghi, estrarre le batterie dallo strumento di misura.** In caso di periodi di deposito molto lunghi, le batterie possono subire corrosioni oppure e si possono scaricare.

Uso

Messa in funzione

- ▶ **Proteggere lo strumento di misura da liquidi e dall'esposizione diretta ai raggi solari.**
- ▶ **Non esporre mai lo strumento di misura a temperature oppure a sbalzi di temperatura estremi.** P.es. non lasciarlo per lungo tempo in macchina. In caso di elevati sbalzi di temperatura lasciare adattare alla temperatura ambientale lo strumento di misura prima di metterlo in funzione. Temperature oppure sbalzi di temperatura estremi possono pregiudicare la precisione dello strumento di misura.
- ▶ **Evitare urti violenti oppure cadute dello strumento di misura.** Nel caso in cui lo strumento di misura abbia subito forti influssi esterni, prima di rimetterlo in funzione è necessario eseguire prima un controllo della precisione (vedere «Precisione di livellamento»).
- ▶ **Durante il trasporto spegnere lo strumento di misura.** Spegndo lo strumento, viene bloccata l'unità oscillante che altrimenti potrebbe venire danneggiata in caso di movimenti violenti.

Accensione/spengimento

Per l'**accensione** dello strumento di misura spingere l'interruttore di avvio/arresto **4** verso l'alto in modo che sull'interruttore compaia «**1**». Subito dopo l'accensione, lo strumento di misura emette un raggio laser da ogni uscita **1**.

- ▶ **Non dirigere mai il raggio laser su persone oppure su animali ed evitare di guardare direttamente il raggio laser anche da distanze maggiori.**

Per lo **spengimento** dello strumento di misura spingere l'interruttore di avvio/arresto **4** verso il basso in modo che sull'interruttore compaia «**0**». Spegndo lo strumento l'unità oscillante viene bloccata.

Regolazione del sistema di disinserimento automatico

Normalmente lo strumento di misura si spegne automaticamente dopo 20 min dall'accensione.

Questo sistema di disinserimento automatico può essere modificato da 20 min a 8 h. Per effettuare la modifica accendere lo strumento di misura, spegnerlo immediatamente di nuovo e riaccenderlo entro 4 s. A conferma della modifica tutti i raggi laser lampeggiano dopo la seconda accensione per 2 s a cadenza veloce.

- ▶ **Non lasciare mai lo strumento di misura senza custodia quando è acceso ed avere cura di spegnere lo strumento di misura subito dopo l'utilizzo.** Vi è il pericolo che altre persone potrebbero essere abbagliate dal raggio laser.

Alla prossima accensione dello strumento di misura, il sistema di disinserimento automatico è di nuovo regolato su 20 min.

Utilizzo del sistema di autolivellamento

Posizionare lo strumento di misura su un supporto stabile ed orizzontale, fissarlo sul supporto **8** oppure sul treppiede **18**.

Dopo l'accensione, la livella automaticamente si livellerà appianando eventuali asperità con un campo di $\pm 5^\circ$ (asse longitudinale) oppure $\pm 3^\circ$ (asse trasversale). Il livellamento è concluso non appena i punti laser non si muovono più.

Qualora non fosse possibile l'operazione automatica di livellamento, p.es. poiché la superficie di appoggio dello strumento di misura differisce di oltre 5° oppure 3° rispetto alla linea orizzontale, i raggi laser lampeggiano con cadenza veloce. In questo caso posizionare lo strumento di misura orizzontalmente ed attendere l'autolivellamento. Non appena lo strumento di misura si trova all'interno del campo di autolivellamento di $\pm 5^\circ$ oppure $\pm 3^\circ$, i raggi laser sono illuminati di nuovo permanentemente.

In caso di urti oppure cambiamenti di posizione durante il funzionamento, lo strumento di misura viene nuovamente livellato automaticamente. Dopo il livellamento controllare la posizione dei raggi laser relativamente ai punti di riferimento per evitare errori causati da uno spostamento dello strumento di misura.

Precisione di livellamento

Fattori che influenzano la precisione

L'influenza più significativa è quella esercitata dalla temperatura ambientale. In modo particolare le differenze di temperatura che dal basso vanno verso l'alto possono disturbare le funzioni del laser.

Dato che la stratificazione della temperatura nelle vicinanze del terreno raggiunge i livelli massimi, lo strumento di misura deve essere montato possibilmente su un treppiede comunemente esistente in commercio ed essere posizionato nel centro della superficie di lavoro.

Oltre ad effetti esterni vi possono essere anche influenze legate allo strumento (come p.es. cadute violente oppure urti) che possono comportare divergenze. Per questo motivo, prima di iniziare a lavorare, controllare ogni volta il livello di precisione dello strumento di misura.

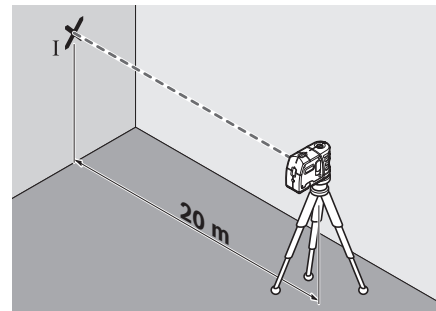
Qualora durante uno dei controlli lo strumento di misura dovesse superare le differenze massime, farlo riparare da un servizio di assistenza clienti Bosch.

Se la precisione di livellamento dei raggi laser orizzontali per l'asse trasversale e l'asse longitudinale si trova entro la deviazione massima ammessa, è conseguentemente controllata anche la precisione di livellamento dei raggi a piombo (asse verticale).

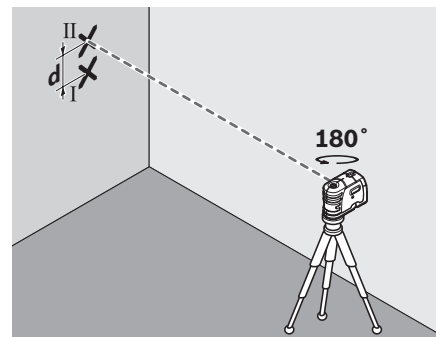
Controllo della precisione di livellamento orizzontale dell'asse trasversale

Per il controllo è necessario un tratto libero di misura di 20 m su base fissa davanti ad una parete.

- Montare lo strumento di misura a 20 m di distanza dalla parete sul supporto o su un treppiede, oppure posizionarlo su una base stabile e piana. Accendere lo strumento di misura.



- Dirigere uno dei due raggi laser laterali, che passano lungo l'asse trasversale dello strumento di misura, sulla parete. Far effettuare l'operazione di livellamento dello strumento di misura. Marcare il centro del punto laser sulla parete (Punto I).



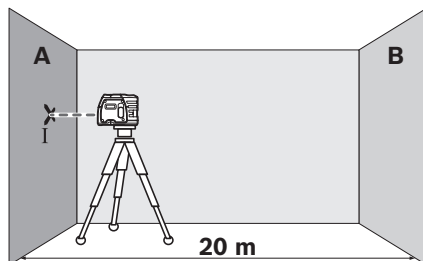
- Ruotare lo strumento di misura di ca. 180°, senza modificarne l'altezza. Fare effettuare l'operazione di livellamento e marcare il centro del punto dell'altro raggio laser laterale sulla parete (Punto II). Prestare attenzione affinché il punto II si trovi possibilmente verticale sopra oppure sotto il punto I.
- La differenza **d** di entrambi i punti marcati I e II sulla parete indica la deviazione dell'altezza effettiva dello strumento di misura lungo l'asse trasversale.

Sul tratto di misura di $2 \times 20 \text{ m} = 40 \text{ m}$ la deviazione ammessa può essere al massimo:
 $40 \text{ m} \times \pm 0,3 \text{ mm/m} = \pm 12 \text{ mm}$.
 La differenza **d** tra i punti I e II può essere pertanto al massimo di 12 mm.

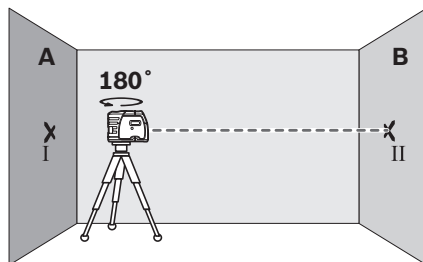
Controllo della precisione di livellamento orizzontale dell'asse longitudinale

Per il controllo è necessario un tratto libero di misura di 20 m su base fissa tra due pareti A e B.

- Montare lo strumento di misura vicino alla parete A sul supporto o su un treppiede, oppure posizionarlo su una base stabile e piana. Accendere lo strumento di misura.

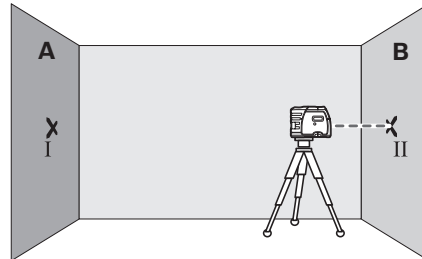


- Dirigere il raggio laser orizzontale, che passa parallelamente rispetto all'asse longitudinale dello strumento di misura, sulla parete A vicina. Far effettuare l'operazione di livellamento dello strumento di misura. Marcare il centro del punto laser sulla parete (Punto I).

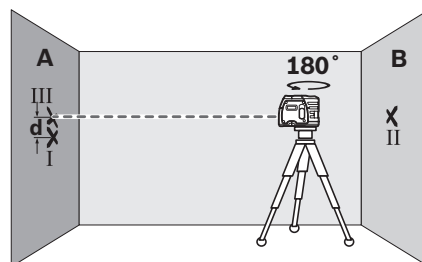


- Ruotare lo strumento di misura di 180° , far eseguire l'operazione di livellamento e marcare il centro del punto del raggio laser alla contrapposta parete B (Punto II).

- Installare lo strumento di misura – senza girarlo – vicino alla parete B, accenderlo e lasciare che esegua l'operazione di livellamento.



- Regolare lo strumento di misura in altezza (tramite il treppiede oppure, se il caso, applicandovi sotto degli spessori), in modo tale che il centro del punto del raggio laser arrivi a colpire esattamente il punto II precedentemente marcato sulla parete B.



- Ruotare lo strumento di misura di 180° , senza modificarne l'altezza. Fare effettuare l'operazione di livellamento e marcare il centro del punto del raggio laser sulla parete A (Punto III). Prestare attenzione affinché il punto III si trovi possibilmente verticale sopra oppure sotto il punto I.
- La differenza **d** di entrambi i punti marcati I e III sulla parete A indica la deviazione dell'altezza effettiva dello strumento di misura lungo l'asse longitudinale.

Sul tratto di misura di $2 \times 20 \text{ m} = 40 \text{ m}$ la deviazione ammessa può essere al massimo:
 $40 \text{ m} \times \pm 0,3 \text{ mm/m} = \pm 12 \text{ mm}$.
 La differenza **d** tra i punti I e III può essere pertanto al massimo di 12 mm.

Indicazioni operative

- ▶ **Per la marcatura utilizzare sempre e soltanto il centro del punto laser.** La grandezza del punto laser cambia con la distanza.

Fissaggio tramite supporto

Per il fissaggio dello strumento di misura sul supporto **8** avvitare saldamente la vite per il fissaggio **9** del supporto nell'attacco treppiede 1/4" **6** sullo strumento di misura. Per ruotare lo strumento di misura sul supporto allentare leggermente la vite **9**.

- Per rendere visibile il raggio a piombo inferiore, ruotare lo strumento di misura sul supporto **8** lateralmente oppure indietro.
- Per trasmettere altezze con il raggio laser orizzontale, ruotare lo strumento di misura sul supporto **8**.

Con l'ausilio del supporto **8** vi sono le seguenti possibilità per fissare lo strumento di misura:

- Montare il supporto **8** con l'attacco treppiede 1/4" **13** sul treppiede **18** oppure su un treppiede per macchine fotografiche comunemente in commercio. Per il fissaggio su un treppiede comunemente in commercio, utilizzare l'attacco treppiede 5/8" **14**.
- Il supporto **8** può essere fissato su parti in acciaio con i magneti **12**.
- Su pareti a secco oppure pareti in legno il supporto **8** può essere avvitato con viti. Per questo fissaggio inserire viti di almeno 50 mm di lunghezza attraverso i fori a vite **10** del supporto.
- Il supporto **8** può essere fissato a tubi o simili con una cinghia comunemente in commercio che viene fatta passare attraverso il passaggio per la cinghia **11**.

Utilizzo del treppiede (accessori)

Un treppiede **18** permette di avere una base di misurazione stabile e regolabile in altezza. Posizionare lo strumento di misura con l'attacco treppiede **6** sulla filettatura da 1/4" del treppiede e serrarlo con la vite di arresto del treppiede stesso.

Lavorare con la piastra di misurazione (accessori)

Utilizzando la piastra di misurazione **15** è possibile trasmettere la marcatura del raggio laser sul pavimento oppure l'altezza del raggio laser sulla parete.

Con il campo zero e la scala è possibile misurare la sfalsatura rispetto all'altezza desiderata per poi ritracciarla su un altro punto. In questo modo viene a mancare la regolazione esatta dello strumento di misura sull'altezza che si vuole trasmettere. La piastra di misurazione **15** è dotata di un rivestimento riflettente in grado di migliorare la visibilità del raggio laser su lunghe distanze oppure in caso di forte radiazione solare. L'aumento della luminosità può essere riscontrata guardando parallelamente verso il raggio laser e verso la piastra di misurazione.

Occhiali visori per raggio laser (accessori)

Gli occhiali visori per raggio laser filtrano la luce ambientale. In questo modo la luce rossa del laser risulta più visibile.

- ▶ **Non utilizzare gli occhiali visori per raggio laser come occhiali di protezione.** Gli occhiali visori per raggio laser servono a visualizzare meglio il raggio laser e non hanno la funzione di proteggere dalla radiazione laser.
- ▶ **Non utilizzare gli occhiali visori per raggio laser come occhiali da sole e neppure alla guida di autoveicoli.** Gli occhiali visori per raggio laser non sono in grado di offrire una completa protezione dai raggi UV e riducono la percezione delle variazioni cromatiche.

Manutenzione ed assistenza

Manutenzione e pulizia

Conservare e trasportare lo strumento di misura utilizzando esclusivamente l'astuccio di protezione fornito in dotazione.

Avere cura di tenere lo strumento di misura sempre pulito.

Non immergere mai lo strumento di misura in acqua oppure in liquidi di altra natura.

Pulire ogni tipo di sporcizia utilizzando un panno umido e morbido. Non utilizzare mai prodotti detergenti e neppure solventi.

Pulire regolarmente specialmente le superfici dell'uscita del raggio laser prestando particolare attenzione alla presenza di peluria.

Se nonostante gli accurati procedimenti di produzione e di controllo lo strumento di misura dovesse guastarsi, la riparazione va effettuata in un centro di assistenza autorizzato per gli elettroutensili Bosch.

Per ogni tipo di richiesta o di ordinazione di pezzi di ricambio, è indispensabile comunicare sempre il codice prodotto a dieci cifre riportato sulla targhetta di fabbricazione dello strumento di misura. In caso si presentasse la necessità di riparazioni, spedire lo strumento di misura mettendolo nell'apposito astuccio di protezione **16**.

Servizio di assistenza ed assistenza clienti

Il servizio di assistenza risponde alle Vostre domande relative alla riparazione ed alla manutenzione del Vostro prodotto nonché concernenti le parti di ricambio. Disegni in vista esplosa ed informazioni relative alle parti di ricambio sono consultabili anche sul sito:

www.bosch-pt.com

Il team assistenza clienti Bosch è a Vostra disposizione per rispondere alle domande relative all'acquisto, impiego e regolazione di apparecchi ed accessori.

Italia

Officina Riparazioni Elettroutensili c/o GEODIS
Viale Lombardia 18
20010 Arluno
Tel.: +39 (02) 36 96 26 63
Fax: +39 (02) 36 96 26 62
e-mail: officina.elettroutensili@it.bosch.com

Svizzera

Tel.: +41 (044) 8 47 15 13
Fax: +41 (044) 8 47 15 53

Smaltimento

Smaltire gli imballaggi, gli strumenti di misura e gli accessori dismessi in modo che possano essere riciclati nel pieno rispetto dell'ambiente.

Solo per i Paesi della CE:



Non gettare tra i rifiuti domestici gli strumenti di misura dismessi! Conformemente alla norma della direttiva 2002/96/CE sui rifiuti di apparecchiature elettriche ed elettroniche (RAEE) ed all'attuazione del recepimento nel diritto nazionale, gli strumenti di misura diventati inservibili devono essere raccolti separatamente per un corretto smaltimento.

Batterie ricaricabili/Batterie:

Qualunque sia il tipo di batteria esaurita, essa non deve essere gettata tra i rifiuti domestici, nel fuoco o nell'acqua. Ogni tipo di batteria esaurita deve essere, riciclata oppure smaltita rispettando rigorosamente la protezione dell'ambiente.

Solo per i Paesi della CE:

Ogni tipo di batteria difettosa oppure esaurita deve essere riciclata secondo la direttiva CEE 91/157.

Le batterie ricaricabili/le batterie non funzionanti potranno essere consegnate direttamente presso:

Italia

Ecoelit
Viale Misurata 32
20146 Milano
Tel.: +39 02 / 4 23 68 63
Fax: +39 02 / 48 95 18 93

Svizzera

Batrec AG
3752 Wimmis BE

Con ogni riserva di modifiche tecniche.

Veiligheidsvoorschriften

Puntlaser



Alle aanwijzingen moeten worden gelezen om zonder gevaren en veilig met het meetgereedschap te werken. Maak waarschuwingsplaatjes op het meetgereedschap nooit onleesbaar. **BEWAAR DEZE VOORSCHRIFTEN GOED.**

- ▶ **Voorzichtig – wanneer andere dan de hier vermelde bedienings- en instelvoorzieningen worden gebruikt of andere procedures worden uitgevoerd, kan dit tot gevaarlijke stralingsblootstelling leiden.**
- ▶ **Het meetgereedschap wordt geleverd met een waarschuwingsplaatje in het Engels (in de weergave van het meetgereedschap op de pagina met afbeeldingen aangeduid met nummer 5).**



- ▶ **Plak over de Engelse tekst van het waarschuwingsplaatje de meegeleverde sticker in uw eigen taal voordat u het gereedschap voor het eerst gebruikt.**



Richt de laserstraal niet op personen of dieren en kijk niet zelf in de laserstraal. Dit meetgereedschap brengt laserstraling van laserklasse 2 volgens IEC 60825-1 voort. Daardoor kunt u personen verblinden.

- ▶ **Gebruik de laserbril niet als veiligheidsbril.** De laserbril dient voor het beter herkennen van de laserstraal, maar biedt geen bescherming tegen de laserstralen.

- ▶ **Gebruik de laserbril niet als zonnebril en niet in het verkeer.** De laserbril biedt geen volledige bescherming tegen ultravioletstralen en vermindert de waarneming van kleuren.
- ▶ **Laat het meetgereedschap repareren door gekwalificeerd, vakkundig personeel en alleen met originele vervangingsonderdelen.** Daarmee wordt gewaarborgd dat de veiligheid van het meetgereedschap in stand blijft.
- ▶ **Laat kinderen het lasermeetgereedschap niet zonder toezicht gebruiken.** Anders kunnen personen worden verblind.

Houder



Breng de houder 8 niet in de buurt van een pacemaker. De magneten 12 brengen een veld voort dat de functie van een pacemaker nadelig kan beïnvloeden.

- ▶ **Houd de houder 8 uit de buurt van magnetische gegevensdragers en magnetisch gevoelige apparatuur.** Door de werking van de magneten 12 kan onherroepelijk gegevensverlies optreden.

Functiebeschrijving

Vouw de uitvouwbare pagina met de afbeelding van het meetgereedschap open en laat deze pagina opgevouwen terwijl u de gebruiksaanwijzing leest.

Gebruik volgens bestemming

Het meetgereedschap is bestemd voor het bepalen en controleren van horizontale en verticale lijnen en loodpunten.

Technische gegevens

Puntlaser	GPL 5 Professional
Zaaknummer	3 601 K66 2..
Werkbereik	30 m
Waterpasnauwkeurigheid	±0,3 mm/m
Zelfwaterpasbereik kenmerkend langs de	
– lengteas	±5°
– breedteas	±3°
Waterpastijd kenmerkend	<4 s
Bedrijfstemperatuur	–10 °C ... +50 °C
Bewaartemperatuur	–20 °C ... +70 °C
Relatieve luchtvochtigheid max.	90 %
Laserklasse	2
Lasertype	635 nm, <1 mW
Statiefopname	1/4"
Batterijen	3 x 1,5 V LR6 (AA)
Gebruiksduur ca.	24 h
Gewicht volgens EPTA-Procedure 01/2003	0,25 kg
Afmetingen	104 x 80 x 40 mm
Beschermingsklasse	IP 5X

Let op het zaaknummer op het typeplaatje van het meetgereedschap. De handelsbenamingen van afzonderlijke meetgereedschappen kunnen afwijken.

Het serienummer **7** op het typeplaatje dient voor de eenduidige identificatie van uw meetgereedschap.

Afgebeelde componenten

De componenten zijn genummerd zoals op de afbeelding van het meetgereedschap op de pagina met afbeeldingen.

- 1 Opening voor laserstraal
- 2 Vergrendeling van het batterijvakdeksel
- 3 Deksel van batterijvak
- 4 Aan/uit-schakelaar
- 5 Laser-waarschuwingsplaatje
- 6 Statiefopname 1/4"

- 7 Serienummer
- 8 Houder
- 9 Vastzetschroef van houder
- 10 Schroefgaten van houder
- 11 Riemgeleiding
- 12 Magneten
- 13 Statiefopname 1/4" op houder
- 14 Statiefopname 5/8" op houder
- 15 Meetplaat met voet*
- 16 Beschermetui
- 17 Laserbril*
- 18 Statief*


* Niet elk afgebeeld en beschreven toebehoren wordt standaard meegeleverd. Het volledige toebehoren vindt u in ons toebehorenprogramma.

Montage

Batterijen inzetten of vervangen

Voor het gebruik van het meetgereedschap wordt het gebruik van alkalimangaanbatterijen geadviseerd.

Als u het batterijvakdeksel **3** wilt openen, draait u de vergrendeling **2** met de wijzers van de klok mee in stand  en trekt u het batterijvakdeksel los. Plaats de meegeleverde batterijen. Let daarbij op de juiste poolaansluitingen, zoals aangegeven op de binnenzijde van het batterijvak.

Zet het batterijvakdeksel onder op de behuizing en druk het vervolgens omhoog. Draai de vergrendeling **2** tegen de wijzers van de klok in stand  om het batterijvakdeksel te vergrendelen.

Als de laserstralen tijdens het gebruik in een langzaam ritme knipperen, zijn de batterijen bijna leeg. Nadat de laserstralen voor het eerst knipperen, kan het meetgereedschap nog ca. 8 uur worden gebruikt.

Vervang altijd alle batterijen tegelijkertijd. Gebruik alleen batterijen van één fabrikant en met dezelfde capaciteit.

- **Neem de batterijen uit het meetgereedschap als u het langdurig niet gebruikt.** Als de batterijen lang worden bewaard, kunnen deze gaan roesten en leegraken.

Gebruik

Ingebruikneming

- ▶ **Bescherm het meetgereedschap tegen vocht en fel zonlicht.**
- ▶ **Stel het meetgereedschap niet bloot aan extreme temperaturen of temperatuurschommelingen.** Laat het bijvoorbeeld niet lange tijd in de auto liggen. Laat het meetgereedschap bij grote temperatuurschommelingen eerst op de juiste temperatuur komen voordat u het in gebruik neemt. Bij extreme temperaturen of temperatuurschommelingen kan de nauwkeurigheid van het meetgereedschap nadelig worden beïnvloed.
- ▶ **Voorkom heftige schokken of vallen van het meetgereedschap.** Na sterke externe inwerkingen op het meetgereedschap dient u, voordat u de werkzaamheden voortzet, altijd een nauwkeurigheidscntrole uit te voeren (zie „Waterpasnauwkeurigheid”).
- ▶ **Schakel het meetgereedschap uit wanneer u het verplaatst of vervoert.** Bij het uitschakelen wordt de pendeleenheid vergrendeld. Anders kan deze bij heftige bewegingen beschadigd raken.

In- en uitschakelen

Als u het meetgereedschap wilt **inschakelen** duwt u de aan/uit-schakelaar **4** omhoog, zodat op de schakelaar „1” verschijnt. Onmiddellijk na het inschakelen zendt het meetgereedschap uit elk van de laserstraalopeningen **1** één laserstraal.

- ▶ **Richt de laserstraal niet op personen of dieren en kijk zelf niet in de laserstraal, ook niet vanaf een grote afstand.**

Als u het meetgereedschap wilt **uitschakelen** duwt u de aan/uit-schakelaar **4** omlaag, zodat op de schakelaar „0” verschijnt. Als u het meetgereedschap uitschakelt, wordt de pendeleenheid vergrendeld.

Automatische uitschakeling instellen

Standaard wordt het meetgereedschap 20 minuten na het inschakelen automatisch uitgeschakeld.

Deze automatische uitschakeling kan van 20 minuten op 8 uur worden omgeschakeld. Schakel daarvoor het meetgereedschap in, onmiddellijk weer uit en binnen 4 seconden opnieuw in. Ter bevestiging van de wijziging knipperen alle laserstralen na de tweede keer inschakelen gedurende 2 seconden in een snel ritme.

- ▶ **Laat het ingeschakelde meetgereedschap niet onbeheerd achter en schakel het meetgereedschap na gebruik uit.** Andere personen kunnen door de laserstraal verblind worden.

Als u het meetgereedschap de volgende keer inschakelt, is de automatische uitschakeling weer op 20 minuten ingesteld.

Werkzaamheden met automatisch waterpassen

Plaats het meetgereedschap op een rechte en stabiele ondergrond of bevestig het op de houder **8** of het statief **18**.

Na het inschakelen worden door het automatisch waterpassen oneffenheden binnen het zelfwaterpasbereik van $\pm 5^\circ$ (lengteas) resp. $\pm 3^\circ$ (breedteas) automatisch gecompenseerd. Het waterpassen is afgesloten zodra de punten van de laserstraal niet meer bewegen.

Als automatisch waterpassen niet mogelijk is, bijvoorbeeld omdat het oppervlak waarop het meetgereedschap staat meer dan 5° bzw. 3° van de waterpaslijn afwijkt, knipperen de laserstralen in een snel ritme. Stel in dit geval het meetgereedschap horizontaal op en wacht het zelfwaterpassen af. Zodra het meetgereedschap zich binnen het zelfwaterpasbereik van $\pm 5^\circ$ resp. $\pm 3^\circ$ bevindt, schijnen de laserstralen weer continu.

Bij trillingen of veranderingen van plaats tijdens het gebruik vindt automatisch opnieuw waterpassen van het meetgereedschap plaats. Controleer na het waterpassen de positie van de laserstralen met betrekking tot referentiepunten om fouten door een verschuiving van het meetgereedschap te voorkomen.

Waterpasnauwkeurigheid

Nauwkeurigheidsvloeden

De grootste invloed oefent de omgevingstemperatuur uit. Vooral vanaf de grond naar boven toe verlopende temperatuurverschillen kunnen de laserstraal afbuigen.

Omdat de temperatuurverschillen in de buurt van de grond of vloer het grootst zijn, dient u het meetgereedschap indien mogelijk op een in de handel verkrijgbaar statief te monteren en het in het midden van het werkoppervlak op te stellen.

Behalve externe invloeden, kunnen ook apparaatspecifieke invloeden (zoals een val of een hevige schok) tot afwijkingen leiden. Controleer daarom altijd voor het begin van de werkzaamheden de nauwkeurigheid van het meetgereedschap.

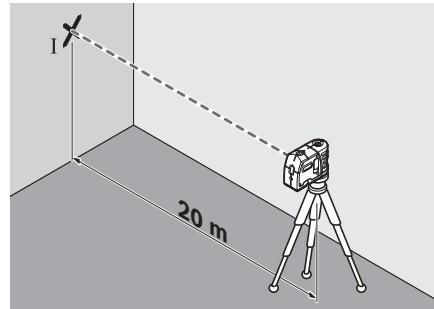
Als het meetgereedschap bij een van de controles de maximale afwijking overschrijdt, dient u het door een Bosch-klantenservice te laten repareren.

Als de waterpasnauwkeurigheid van de horizontale laserstralen voor de breedte- en lengteas binnen de maximaal toegestane afwijking ligt, is daarmee ook de waterpasnauwkeurigheid van de loodstralen (verticale as) gecontroleerd.

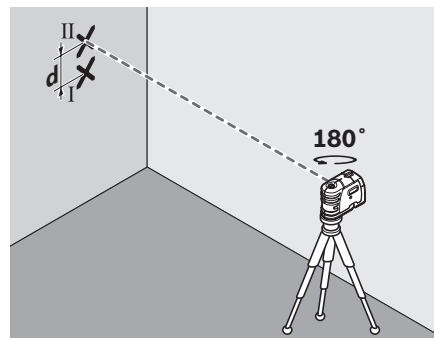
Horizontale waterpasnauwkeurigheid van de breedteas controleren

Voor de controle heeft u een vrij meettraject van 20 meter op een stabiele ondergrond vóór een muur nodig.

- Monteer het meetgereedschap op 20 meter afstand van de muur op de houder resp. een statief of plaats het op een stabiele en vlakke ondergrond. Schakel het meetgereedschap in.



- Richt een van de beide zijwaartse laserstralen die langs de breedteas van het meetgereedschap verlopen op de muur. Laat het meetgereedschap waterpassen. Markeer het midden van de punt van de laserstraal op de muur (punt I).



- Draai het meetgereedschap ca. 180° zonder de hoogte te veranderen. Laat het waterpassen en markeer het midden van de punt van de andere zijwaartse laserstraal op de muur (punt II). Let erop dat punt II zoveel mogelijk recht boven of recht onder punt I ligt.
- Het verschil **d** tussen beide gemarkeerde punten I en II op de muur levert de feitelijke hoogteafwijking van het meetgereedschap op.

Op het meettraject van $2 \times 20 = 40$ m bedraagt de maximaal toegestane afwijking:

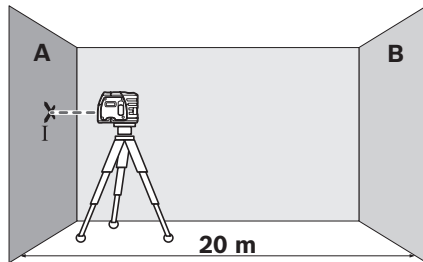
$$40 \text{ m} \times \pm 0,3 \text{ mm/m} = \pm 12 \text{ mm.}$$

Het verschil **d** tussen de punten I en II mag daarom hoogstens 12 mm bedragen.

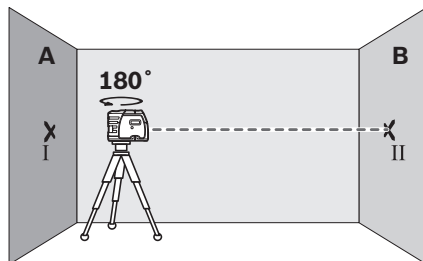
Horizontale waterpasnauwkeurigheid van de lengteas controleren

Voor de controle heeft u een vrij meettraject van 20 meter op een vaste ondergrond tussen twee muren A en B nodig.

- Monteer het meetgereedschap dicht bij muur A op de houder resp. een statief of plaats het op een stabiele en vlakke ondergrond. Schakel het meetgereedschap in.

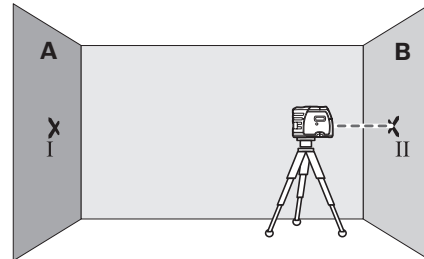


- Richt de horizontale laserstraal, die parallel aan de lengteas van het meetgereedschap verloopt, op de nabijgelegen muur A. Laat het meetgereedschap waterpassen. Markeer het midden van de punt van de laserstraal op de muur (punt I).

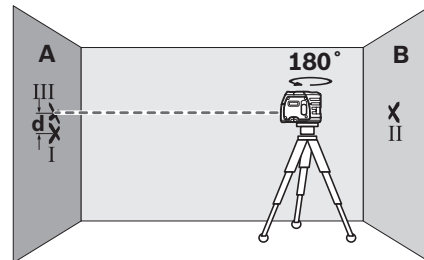


- Draai het meetgereedschap 180°, laat het nivelleren en markeer het midden van de punt van de laserstraal op muur B aan de andere kant (punt II).

- Plaats het meetgereedschap – zonder het te draaien – dicht bij muur B, schakel het in en laat het waterpassen.



- Stel het meetgereedschap in hoogte zo af (met behulp van het statief of indien nodig door er iets onder te plaatsen), dat het midden van de punt van de laserstraal precies de eerder gemarkeerde punt II op muur B raakt.



- Draai het meetgereedschap 180° zonder de hoogte te veranderen. Laat het waterpassen en markeer het midden van de punt van de laserstraal op muur A (punt III). Let erop dat punt III zoveel mogelijk recht boven of recht onder punt I ligt.
- Het verschil **d** tussen beide gemarkeerde punten I en III op muur A levert de feitelijke hoogteafwijking van het meetgereedschap langs de lengteas op.

Op het meettraject van $2 \times 20 \text{ m} = 40 \text{ m}$ bedraagt de maximaal toegestane afwijking:
 $40 \text{ m} \times \pm 0,3 \text{ mm/m} = \pm 12 \text{ mm}$.
 Het verschil **d** tussen de punten I en III mag daarom hoogstens 12 mm bedragen.

Tips voor de werkzaamheden

- ▶ **Gebruik altijd alleen het midden van de laserpunt voor het markeren.** De grootte van de laserpunt verandert met de afstand.

Bevestigen met houder

Als u het meetgereedschap op de houder **8** wilt bevestigen, draait u de vastzetschroef **9** van de houder in de 1/4"-statiefopname **6** op het meetgereedschap vast. Als u het meetgereedschap op de houder wilt draaien, draait u de schroef **9** iets los.

- Draai het meetgereedschap op de houder **8** opzij of naar achteren om de onderste loodstraal zichtbaar te maken.
- Draai het meetgereedschap op de houder **8** om met de horizontale laserstraal hoogten over te brengen.

Met de houder **8** heeft u de volgende mogelijkheden om het meetgereedschap te bevestigen:

- Monteer de houder **8** met de 1/4"-statiefopname **13** op het statief **18** of een in de handel verkrijgbaar fotostatief. Voor de bevestiging op een in de handel verkrijgbaar bouwstatief gebruikt u de 5/8"-statiefopname **14**.
- Aan stalen delen kan de houder **8** met de magneet **12** worden bevestigd.
- Op droogbouw- of houten wanden kan de houder **8** met schroeven worden vastgeschroefd. Steek daarvoor schroeven met een lengte van minstens 50 mm door de schroefgaten **10** van de houder.
- Aan buizen en dergelijke kan de houder **8** worden bevestigd met een in de handel verkrijgbare riem die door de riemvoering **11** wordt getrokken.

Werkzaamheden met het statief (toebehoren)

Een statief **18** biedt een stabiele, in hoogte instelbare meetondergrond. Plaats het meetgereedschap met de statiefopname **6** op de 1/4"-schroefdraad van het statief en schroef het met de vastzetschroef van het statief vast.

Werkzaamheden met de meetplaat (toebehoren)

Met de meetplaat **15** kunt u de lasermarkering op de vloer resp. de laserhoogte op een muur overbrengen.

Met het nulveld en de schaalverdeling kunt u de verplaatsing ten opzichte van de gewenste hoogte meten en op een andere plaats aantekenen. Daarmee vervalt het nauwkeurig instellen van het meetgereedschap op de over te brengen hoogte.

De meetplaat **15** heeft een reflecterende laag die de zichtbaarheid van de laserstraal op een grote afstand resp. bij fel zonlicht verbetert. De helderheidsversterking is alleen zichtbaar als u parallel aan de laserstraal op de meetplaat kijkt.

Laserbril (toebehoren)

De laserbril filtert het omgevingslicht uit. Daardoor lijkt het rode licht van de laser voor het oog helderder.

- ▶ **Gebruik de laserbril niet als veiligheidsbril.** De laserbril dient voor het beter herkennen van de laserstraal, maar biedt geen bescherming tegen de laserstralen.
- ▶ **Gebruik de laserbril niet als zonnebril en niet in het verkeer.** De laserbril biedt geen volledige bescherming tegen ultravioletstralen en vermindert de waarneming van kleuren.

Onderhoud en service

Onderhoud en reiniging

Bewaar en transporteer het meetgereedschap alleen in het meegeleverde beschermetui.

Houd het meetgereedschap altijd schoon.

Dompel het meetgereedschap niet in water of andere vloeistoffen.

V verwijder vuil met een vochtige, zachte doek. Gebruik geen reinigings- of oplosmiddelen.

Reinig in het bijzonder de opening van de laser regelmatig en let daarbij op pluizen.

Mocht het meetgereedschap ondanks zorgvuldige fabricage- en testmethoden toch defect raken, dient de reparatie te worden uitgevoerd door een erkende klantenservice voor Bosch elektrische gereedschappen.

Vermeld bij vragen en bestellingen van vervangingsonderdelen altijd het uit tien cijfers bestaande zaaknummer volgens het typeplaatje van het meetgereedschap.

Verzend het meetgereedschap in het beschermetui **16** in het geval van een reparatie.

Klantenservice en advies

Onze klantenservice beantwoordt uw vragen over reparatie en onderhoud van uw product en over vervangingsonderdelen. Explosietekeningen en informatie over vervangingsonderdelen vindt u ook op:

www.bosch-pt.com

De medewerkers van onze klantenservice adviseren u graag bij vragen over de aankoop, het gebruik en de instelling van producten en toebehoren.

Nederland

Tel.: +31 (076) 579 54 54

Fax: +31 (076) 579 54 94

E-mail: gereedschappen@nl.bosch.com

België en Luxemburg

Tel.: +32 (070) 22 55 65

Fax: +32 (070) 22 55 75

E-mail: outillage.gereedschap@be.bosch.com

Afvalverwijdering

Meetgereedschappen, toebehoren en verpakkingen dienen op een voor het milieu verantwoorde manier te worden hergebruikt.

Alleen voor landen van de EU:



Gooi meetgereedschappen niet bij het huisvuil.

Volgens de Europese richtlijn 2002/96/EG over elektrische en elektronische oude apparaten en de omzetting van de richtlijn in

nationaal recht moeten niet meer bruikbare meetgereedschappen apart worden ingezameld en op een voor het milieu verantwoorde wijze worden hergebruikt.

Accu's en batterijen:

Gooi accu's of batterijen niet bij het huisvuil en evenmin in het vuur of het water. Accu's en batterijen moeten worden ingezameld, gerecycled of op een voor het milieu verantwoorde wijze worden afgevoerd.

Alleen voor landen van de EU:

Volgens richtlijn 91/157/EEG moeten defecte of versleten accu's en batterijen worden gerecycled.

Wijzigingen voorbehouden.

Sikkerhedsinstrukser

Punkt laser



Samtlige instruktioner skal læses for at man kan arbejde fareløst og sikkert med måleværktøjet. Advarselsskilte på måleværktøjet må aldrig gøres ukendelige. **DISSE INSTRUKSER BØR OPBEVARES TIL SENERE BRUG.**

- ▶ Forsigtig – hvis der bruges betjenings- eller justeringsudstyr eller hvis der udføres processer, der afviger fra de her angivne, kan dette føre til alvorlig strålingseksposition.
- ▶ Måleværktøjet leveres med et advarselsskilt på engelsk (på den grafiske illustration over måleværktøjet har det nummer 5).



- ▶ Klæb den medleverede etiket på dit sprog oven på advarselsskiltets tekst, før måleværktøjet tages i brug første gang.



Ret ikke laserstrålen mod personer eller dyr og ret ikke blikket ind i laserstrålen. Dette måleværktøj udsender laserstråler fra laserklasse 2 iht. IEC 60825-1. Derved kan du komme til at blænde personer.

- ▶ **Anvend ikke de specielle laserbriller som beskyttelsesbriller.** Laserbrillerne anvendes til bedre at kunne se laserstrålen, de beskytter dog ikke mod laserstråler.

- ▶ **Anvend ikke de specielle laserbriller som solbriller eller i trafikken.** Laserbrillerne beskytter ikke 100 % mod ultraviolette (UV) stråler og reducerer ens evne til at registrere og iagttage farver.
- ▶ **Sørg for at måleværktøjet kun reparerer af kvalificerede fagfolk og at der kun benyttes originale reservedele.** Dermed sikres det, at måleværktøjet bliver ved med at være sikkert.
- ▶ **Sørg for, at børn ikke kan komme i kontakt med lasermåleværktøjet.** Du kan utilsigtet komme til at blænde personer.

Holder



Kom ikke holderen 8 i nærheden af pacemakere. Magneterne 12 danner et magnetfelt, som kan påvirke pacemakernes funktion.

- ▶ **Hold holderen 8 væk fra magnetiske databærere og magnetisk sarte maskiner.** Magneternes virkning 12 kan føre til irreversibelt datatab.

Funktionsbeskrivelse

Klap venligst foldesiden med illustration af måleværktøjet ud og lad denne side være foldet ud, mens du læser betjeningsvejledningen.

Beregnet anvendelse

Måleværktøjet er beregnet til at beregne og kontrollere vandrette og lodrette linjer samt lodpunkter.

Tekniske data

Punktlaser	GPL 5 Professional
Typenummer	3 601 K66 2..
Arbejdsområde	30 m
Nivelleringsnøjagtighed	±0,3 mm/m
Selvnivelleringsområde typisk langs med	
- længdeaksen	±5°
- tværaksen	±3°
Nivelleringsstid typisk	<4 s
Driftstemperatur	-10 °C ... +50 °C
Opbevaringstemperatur	-20 °C ... +70 °C
Relativ luftfugtighed max.	90 %
Laserklasse	2
Lasertype	635 nm, <1 mW
Stativholder	1/4"
Batterier	3 x 1,5 V LR6 (AA)
Driftstid ca.	24 h
Vægt svarer til EPTA-Procedure 01/2003	0,25 kg
Mål	104 x 80 x 40 mm
Tæthedegrad	IP 5X

Vær opmærksom på dit måleværktøjs typenummer (på typeskiltet), handelsbetegnelserne for de enkelte måleværktøjer kan variere.

Dit måleværktøj identificeres entydigt vha. serienumeret **7** på typeskiltet.

Illustrerede komponenter

Nummereringen af de illustrerede komponenter refererer til illustrationen af måleværktøjet på illustrationssiden.

- 1 Åbning til laserstråle
- 2 Låsning af låg til batterirum
- 3 Låg til batterirum
- 4 Start-stop-kontakt
- 5 Laser-advarselsskilt


- 6 Stativholder 1/4"
- 7 Serienummer
- 8 Holder
- 9 Stilleskrue til holder
- 10 Holderens skruehuller
- 11 Bælteføring
- 12 Magnete
- 13 Stativholder 1/4" på holderen
- 14 Stativholder 5/8" på holderen
- 15 Måleplade med fod*
- 16 Beskyttelsestaske
- 17 Specielle laserbriller*
- 18 Stativ*

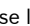
*Tilbehør, som er illustreret og beskrevet i betjeningsvejledningen, er ikke indeholdt i leveringen. Det fuldstændige tilbehør findes i vores tilbehørsprogram.

Montering

Isætning/udskiftning af batterier

Det anbefales, at måleværktøjet drives med Alkali-Mangan-batterier.

Batterirummet åbnes **3** ved at dreje fastlåsningen **2** til højre i position  og trække låget til batterirummet af. Sæt de medleverede batterier i. Kontrollér at polerne vender rigtigt som vist på indersiden af batterirummet.

Anbring låget til batterirummet fornedet på huset og tryk det fast opad. Drej låsningen **2** til venstre i position  for at låse låget til batterirummet.

Blinker laserstrålerne langsomt i drift, er batterierne svage. Måleværktøjet kan efter det første blinke køre i endnu ca. 8 h.

Skift altid alle batterier på en gang. Batterierne skal stamme fra den samme fabrikant og have den samme kapacitet.

- **Tag batterierne ud af måleværktøjet, hvis måleværktøjet ikke skal bruges i længere tid.** Batterierne kan korrodere og aflade sig selv, hvis de bliver siddende i måleværktøjet i længere tid.

Drift

Ibrugtagning

- ▶ **Beskyt måleværktøjet mod fugtighed og direkte solstråler.**
- ▶ **Udsæt ikke måleværktøjet for ekstreme temperaturer eller temperatursvingninger.**
Lad det f. eks. ikke ligge i bilen i længere tid. Sørg altid for, at måleværktøjet er tempereret ved større temperatursvingninger, før det tages i brug. Ved ekstreme temperaturer eller temperatursvingninger kan måleværktøjets præcision forringes.
- ▶ **Sørg for at måleværktøjet ikke udsættes for voldsomme stød og at det ikke tabes på jorden.** Hvis måleværktøjet udsættes for stærke, udvendige påvirkninger, skal du altid gennemføre en nøjagtighedskontrol, før der arbejdes videre med måleværktøjet (se „Nivelleringsnøjagtighed“).
- ▶ **Sluk for måleværktøjet, før det transporteres.** Når det slukkes, låses pendulenheden, der ellers kan beskadiges, hvis den udsættes for store bevægelser.

Tænd/sluk

Måleværktøjet **tændes** ved at skubbe start-stop-kontakten **4** opad, så „**I**“ fremkommer på kontakten. Måleværktøjet sender straks efter tændingen en laserstråle hver ud af åbningen **1**.

- ▶ **Ret ikke laserstrålen mod personer eller dyr og ret ikke blikket ind i laserstrålen, heller ikke fra stor afstand.**

Måleværktøjet **slukkes** ved at skubbe start-stop-kontakten **4** nedad, så „**O**“ fremkommer på kontakten. Pendulenheden låses, når værktøjet slukkes.

Frakoblingsautomatik indstilles

Standardmæssigt frakobler måleværktøjet automatisk 20 min efter tændingen.

Denne frakoblingsautomatik kan omstilles fra 20 min til 8 h. Tænd for måleværktøjet, sluk straks for det igen og tænd for det igen i løbet af 4 s. Ændringen bekræftes ved at alle laserstråler blinker efter den anden tænding i 2 s i hurtig takt.

- ▶ **Sørg for, at måleværktøjet altid er under opsyn og sluk for måleværktøjet efter brug.**
Andre personer kan blive blændet af laserstrålen.

Næste gang måleværktøjet tændes, er frakoblingsautomatikken igen indstillet på 20 min.

Arbejde med nivelleringsautomatik

Stil måleværktøjet på et vandret, fast underlag og fastgør det på holderen **8** eller stativet **18**.

Efter tændingen udligner nivelleringsautomatikken ujævnheder i selvnivelleringsområdet på $\pm 5^\circ$ (længdeakse) hhv. $\pm 3^\circ$ (tværakse) automatisk. Nivelleringen er afsluttet, så snart laserpunkterne ikke bevæger sig mere.

Er den automatiske nivellering ikke mulig (f. eks. fordi måleværktøjets standflade afviger mere end 5° hhv. 3° fra den vandrette, blinker laserstrålerne i hurtig takt. Stil i dette tilfælde måleværktøjet vandret og vent på selvnivelleringen. Så snart måleværktøjet befinder sig i selvnivelleringsområdet på $\pm 5^\circ$ hhv. $\pm 3^\circ$, lyser laserstrålerne igen konstant.

I tilfælde af vibrationer eller positionsændringer under brugen nivelleres måleværktøjet automatisk igen. Kontrollér efter nivelleringen laserstrålernes position mht. referencepunkter for at undgå fejl som følge af en forskydning af måleværktøjet.

Nivelleringsnøjagtighed

Påvirkning af målenøjagtighed

Laserens målenøjagtighed påvirkes fremfor alt af omgivelsestemperaturen. Især temperaturforskelle der forløber fra gulvet og opad kan distrahere laserstrålen.

Da temperaturlaget er størst i nærheden af jorden, skal måleværktøjet helst monteres på et almindeligt stativ og opstilles i midten af arbejdsfladen.

Udover eksterne påvirkninger kan også værktøjs-specifikke påvirkninger (som f.eks. styrt eller kraftige stød) føre til afvigelser. Kontrollér derfor måleværktøjets nøjagtighed, før arbejdet startes.

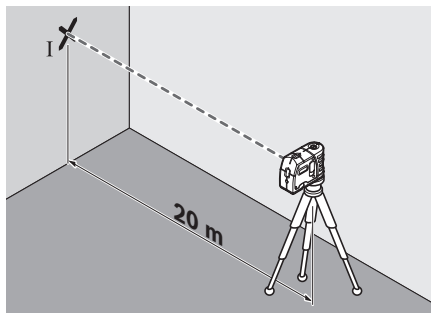
Overskrider måleværktøjet den max. afvigelse ved en af testerne, skal det repareres hos Bosch Service Center.

Ligger nivelleringsnøjagtigheden for de vandrette laserstråler for tvær- og længdeaksen i den max. tilladte afvigelse, er dermed også lodstrålernes nivelleringsnøjagtighed (lodret akse) kontrolleret.

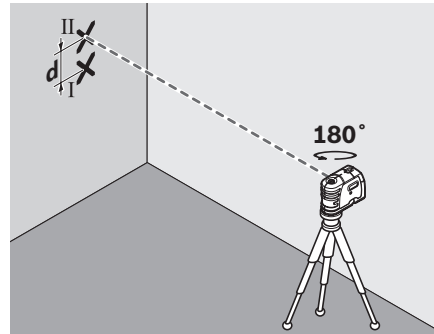
Tværsens vandrette nivelleringsnøjagtighed kontrolleres

Til kontrollen har du brug for en fri målestrækning på 20 m på fast undergrund foran en væg.

- Monter måleværktøjet 20 m fra væggen på holderen hhv. et stativ eller stil det på en fast, lige undergrund. Tænd for måleværktøjet.



- Ret en af de to sidevendte laserstråler, der forløber langs med måleværktøjets tværakse, på væggen. Lad måleværktøjet nivellere. Marker laserpunktets midt på væggen (punkt I).



- Drej måleværktøjet ca. 180° uden at ændre højden. Lad det nivellere og marker punktets midte for den anden sidevendte laserstråle på væggen (punkt II). Sørg for, at punkt II ligger så lodret som muligt over hhv. under punkt I.
- Afstanden **d** mellem de to markerede punkter I og II på væggen giver den faktiske højdeafvigelse for måleværktøjet langs med tværaksen.

På målestrækningen 2 x 20 m = 40 m er den max. tilladte afvigelse:

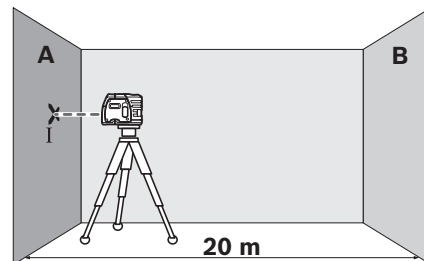
$40 \text{ m} \times \pm 0,3 \text{ mm/m} = \pm 12 \text{ mm}$.

Afstanden **d** mellem punkterne I og II må som følge heraf max. 12 mm være.

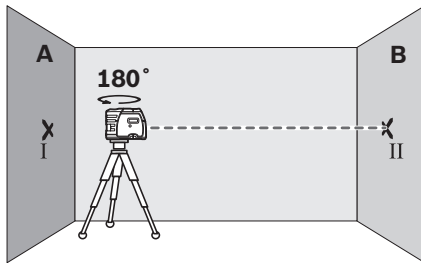
Længdeaksens vandrette nivelleringsnøjagtighed kontrolleres

Til kontrol har du brug for en fri målestrækning på 20 m på fast grund mellem to vægge A og B.

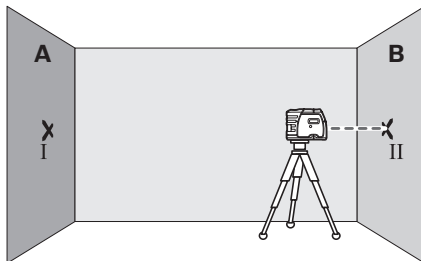
- Monter måleværktøjet på en holder eller et stativ i nærheden af væg A eller stil det på en fast, lige undergrund. Tænd for måleværktøjet.



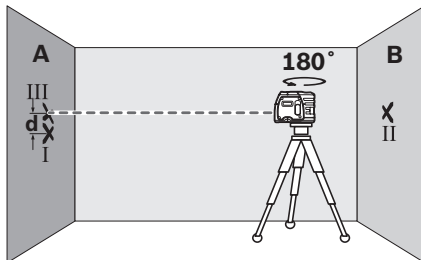
- Ret den vandrette laserstråle, der forløber parallelt med måleværktøjets længdeakse, mod den nærliggende væg A. Få måleværktøjet nivelleret. Marker laserpunktets midte på væggen (punkt I).



- Drej måleværktøjet 180°, lad det indnivellere og marker laserstrålens punktmidte på den modsatliggende væg B (punkt II).
- Placer måleværktøjet – uden at dreje det – i nærheden af væg B, tænd for det og lad det indnivellere.



- Indstil måleværktøjet i højden på en sådan måde (ved hjælp af stativet eller i givet fald ved at lægge noget ind under), at laserstrålens punktmidte nøjagtigt rammer det tidligere markerede punkt II på væggen B.



- Drej måleværktøjet 180°, uden at højden ændres. Lad det nivellere og marker laserstrålens punktmidte på væggen A (punkt III). Sørg for, at punktet III ligger så lodret som muligt over hhv. under punktet I.
- Afstanden d mellem de to markerede punkter I og III på væggen A giver den faktiske højdefvigelse for måleværktøjet langs med længdeaksen.

På målestrækningen $2 \times 20 \text{ m} = 40 \text{ m}$ er den max. tilladte afvigelse:
 $40 \text{ m} \times \pm 0,3 \text{ mm/m} = \pm 12 \text{ mm}$.
 Differencen d mellem punkterne I og III må som følge heraf max. være 12 mm.

Arbejdsvejledning

- **Brug altid kun midten af laserpunktet til at markere.** Laserpunktets størrelse ændrer sig med afstanden.

Fastgørelse med holder

Måleværktøjet fastgøres på holderen **8** ved at dreje stilleskruen **9** til holderen i 1/4"-stativholderen **6** fast på måleværktøjet. Måleværktøjet drejes på holderen ved at løsne skruen **9** en smule.

- Drej måleværktøjet på holderen **8** ud til siden eller bagud, så den nederste lodstråle kommer til syne.
- Drej måleværktøjet på holderen **8** for at overføre højder med den vandrette laserstråle.

Vha. holderen **8** har du følgende muligheder for at fastgøre måleværktøjet:

- Montér holderen **8** på stativet **18** eller et almindeligt fotostativ med 1/4"-stativholderen **13**. Til fastgørelse på et almindeligt byggestativ har du brug for 5/8"-stativholderen **14**.
- Til stålele fastgøres holderen **8** med magnetterne **12**.
- Til vægge af gips eller træ skrues holderen **8** fast med skruer. Stik skruer med en længde på mindst 50 mm gennem skruehullerne **10** på holderen.
- På rør eller lignende kan holderen **8** fastgøres med et almindeligt bælte, der trækkes gennem bælteføringen **11**.

Arbejde med stativet (tilbehør)

Et stativ **18** tilbyder et stabilt, højdeindstilleligt måleunderlag. Anbring måleværktøjets stativholder **6** på stativets 1/4"-gevind og skru det fast med stativets stilleskrue.

Arbejde med målepladen (tilbehør)

Ved hjælp af målepladen **15** kan du overføre lasermarkeringen på gulvet/jorden og laserhøjden på en væg.

Med nulfeltet og skalaen kan du måle forskydningen til den ønskede højde og overføre den til et andet sted. Dermed bortfalder den nøjagtige indstilling af måleværktøjet til den højde, der skal overføres.

Målepladen **15** har en refleksbelægning, som gør det nemmere at se laserstrålen ved større afstande eller hvis solen er meget stærk. Lysstyrkeforstærkningen kan kun erkendes, hvis du retter blikket mod målepladen parallelt med laserstrålen.

Specielle laserbriller (tilbehør)

De specielle laserbriller bortfiltrerer omgivelserlyset. Derved fremkommer laserens røde lys noget lysere for øjet.

- ▶ **Anvend ikke de specielle laserbriller som beskyttelsesbriller.** Laserbrillerne anvendes til bedre at kunne se laserstrålen, de beskytter dog ikke mod laserstråler.
- ▶ **Anvend ikke de specielle laserbriller som solbriller eller i trafikken.** Laserbrillerne beskytter ikke 100 % mod ultraviolette (UV) stråler og reducerer ens evne til at registrere og iagttage farver.

Vedligeholdelse og service

Vedligeholdelse og rengøring

Opbevar og transportér kun måleværktøjet i den medleverede beskyttelsestaske.

Renhold måleværktøjet.

Dyp ikke måleværktøjet i vand eller andre væsker. Tør snavs af værktøjet med en fugtig, blød klud. Anvend ikke rengørings- eller opløsningsmidler.

Rengør især fladerne ved laserens udgangsåbning med regelmæssige mellemrum og fjern fnug.

Skulle måleværktøjet trods omhyggelig fabrikation og kontrol engang holde op at fungere, skal reparationen udføres af et autoriseret serviceværksted for Bosch-elektroværktøj.

Måleværktøjets 10-cifrede typenummer (se typeskilt) skal altid angives ved forespørgsler og bestilling af reservedele.

Send altid måleværktøjet til reparation i beskyttelsestasken **16**.

Kundeservice og kundefrådgivning

Kundeservice besvarer dine spørgsmål vedr. reparation og vedligeholdelse af dit produkt samt reservedele. Reservedelstegninger og informationer om reservedele findes også under:

www.bosch-pt.com

Bosch kundeservice-team vil gerne hjælpe dig med at besvare spørgsmål vedr. køb, anvendelse og indstilling af produkter og tilbehør.

Dansk

Bosch Service Center
Telegrafvej 3
2750 Ballerup
Tel. Service Center: +45 (4489) 8855
Fax: +45 (4489) 87 55
E-Mail: vaerktoej@dk.bosch.com

Bortskaffelse

Måleværktøj, tilbehør og emballage skal genbruges på en miljøvenlig måde.

Gælder kun i EU-lande:



Smid ikke måleværktøj ud sammen med det almindelige husholdningsaffald! Iht. det europæiske direktiv 2002/96/EF om affald af elektrisk og elektronisk udstyr skal kasseret måleværktøj indsamles separat og genbruges iht. gældende miljøforskrifter.

Akkuer/batterier:

Gamle akkuer/batterier må ikke smides ud sammen med det almindelige husholdningsaffald, ej heller brændes eller smides i vandet. Akkuer/batterier skal indsamles, genbruges eller bortskaffes iht. gældende miljøforskrifter.

Gælder kun i EU-lande:

Iht. direktivet 91/157/EØF skal defekte eller brugte akkuer/batterier genbruges.

Ret til ændringer forbeholdes.

Säkerhetsanvisningar

Punktlaser



Samtliga anvisningar bör läsas för effektiv och säker användning av mätverktyget. Håll varsel skyltarna på mätverktyget tydligt läsbara. **TA VÄL VARA PÅ SÄKERHETSANVISNINGARNA.**

- ▶ **Se upp – om andra hanterings- eller justeringsutrustningar än de som angivits här eller andra metoder används finns risk för farlig strålningsexposition.**
- ▶ **Mätverktyget levereras med en varningsskylt på engelska (visas på bilden av mätverktyget på grafiksidan märkt med nummer 5).**



- ▶ **Klistra medföljande dekal i ditt eget språk över engelska texten på varningsskylten innan du tar elverktyget i bruk.**



Rikta aldrig laserstrålen mot personer eller djur och rikta inte heller själv blicken mot laserstrålen. Detta mätverktyg alstrar laserstrålning i laserklass 2 enligt IEC 60825-1. Risk finns att strålen bländar personer.

- ▶ **Lasersiktglasögonen får inte användas som skyddsglasögon.** Lasersiktglasögonen förbättrar laserstrålens siktbarhet men skyddar inte mot laserstrålning.

- ▶ **Lasersiktglasögonen får inte användas som solglasögon eller i trafiken.** Lasersiktglasögonen skyddar inte fullständigt mot UV-strålning och reducerar förmågan att uppfatta färg.
- ▶ **Låt endast kvalificerad fackpersonal reparera mätverktyget med originalreservdelar.** Detta garanterar att mätverktygets säkerhet upprätthålls.
- ▶ **Låt inte barn utan uppsikt använda lasermätverktyget.** Risk finns för att personer oavsiktligt bländas.

Hållare



För inte hållaren 8 mot en pacemaker. Risk finns att magneten 12 alstrar ett fält som menligt påverkar pacemakers funktion.

- ▶ **Håll hållaren 8 på betryggande avstånd från magnetiska datamedia och magnetiskt känsliga apparater.** Magneterna 12 kan leda till irreversibla dataförluster.

Funktionsbeskrivning

Fäll upp sidan med illustration av mätverktyget och håll sidan uppfälld när du läser bruksanvisningen.

Ändamålsenlig användning

Mätverktyget är avsett för bestämning och kontroll av vågräta och lodräta linjer samt lodpunkter.

Tekniska data

Punkt laser	GPL 5 Professional
Produktnummer	3 601 K66 2..
Arbetsområde	30 m
Nivelleringsnoggrannhet	±0,3 mm/m
Typiskt självnivelleringsområde längs	
– längdaxeln	±5°
– tvärsaxeln	±3°
Nivelleringsstid typisk	<4 s
Driftstemperatur	-10 °C ... +50 °C
Lagringstemperatur	-20 °C ... +70 °C
Relativ luftfuktighet max.	90 %
Laserklass	2
Lasertyp	635 nm, <1 mW
Stativfäste	1/4"
Batterier	3 x 1,5 V LR6 (AA)
Batterikapacitet ca	24 h
Vikt enligt EPTA-Procedure 01/2003	0,25 kg
Mått	104 x 80 x 40 mm
Kapslingsklass	IP 5X

Kontrollera mätverktygets produktnummer som finns på typskylten, handelsbeteckningarna för enskilda mätverktyg kan variera.

Serienumret **7** på typskylten identifierar mätverktyget entydigt.

Illustrerade komponenter

Numreringen av komponenterna hänvisar till illustration av mätverktyget på grafiksidan.

- 1 Utloppsöppning för laserstrålning
- 2 Spärr på batterifackets lock
- 3 Batterifackets lock
- 4 Strömställare Till/Från
- 5 Laservarningsskylt

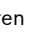
- 6 Stativfäste 1/4"
- 7 Serienummer
- 8 Hållare
- 9 Låsskruv för hållaren
- 10 Hållarens skruvhål
- 11 Remgejd
- 12 Magneter
- 13 Stativgängfäste 1/4" på hållaren
- 14 Stativgängfäste 5/8" på hållaren
- 15 Mätplatta med fot*
- 16 Skyddsodral
- 17 Lasersiktglasögon*
- 18 Stativ*


*I bruksanvisningen avbildat och beskrivet tillbehör ingår inte i standardleveransen. I vårt tillbehörsprogram beskrivs allt tillbehör som finns.

Montage

Insättning/byte av batterier

För mätverktyget rekommenderar vi alkali-mangan-batterier.

Öppna batterifackets lock **3** genom att medurs vrida spärren **2** till läget  och dra sedan bort batterifackets lock. Sätt in medföljande batterier. Kontrollera korrekt polning enligt markering på batterifackets insida.

Lägg upp batterifackets lock nedtill på huset och tryck sedan fast locket uppåt. Vrid spärren **2** moturs till läget  för att låsa batterifackets lock.

När laserstrålarna under drift blinkar i långsam takt är batterierna svaga. Mätverktyget kan efter första blinket användas ännu ca 8 timmar.

Alla batterier ska bytas samtidigt. Använd endast batterier av samma fabrikat och med samma kapacitet.

- **Ta bort batterierna om mätverktyget inte används under en längre tid.** Batterierna kan korrodera eller självurladdas vid längre tids lagring.

Drift

Driftstart

- ▶ **Skydda mätverktyget mot väta och direkt solljus.**
- ▶ **Utsätt inte mätverktyget för extrema temperaturer eller temperaturväxlingar.** Lämna inte mätverktyget under en längre tid t.ex. i bilen. Om mätverktyget varit utsatt för större temperaturväxlingar låt det balanseras innan du använder det. Vid extrem temperatur eller temperaturväxlingar kan mätverktygets precision påverkas menligt.
- ▶ **Undvik att utsätta mätverktyget för kraftiga stötar.** Efter kraftig yttre påverkan ska mätverktygets noggrannhet kontrolleras innan arbetet fortsättes (se "Nivelleringsnoggrannhet").
- ▶ **Koppla från mätverktyget före transport.** Vid frånkoppling låses pendelenheten, eftersom risk finns att den i annat fall skadas vid kraftiga rörelser.

In- och urkoppling

För **inkoppling** av mätverktyget skjut strömställaren Till/Från **4** uppåt tills "**I**" visas på strömställaren. Mätverktyget sänder genast efter inkoppling en laserstråle var ur utloppsöppningarna **1**.

- ▶ **Rikta aldrig laserstrålen mot människor eller djur och rikta inte heller blicken mot laserstrålen även om du står på längre avstånd.**

För **frånkoppling** av mätverktyget skjut strömställaren Till/Från **4** nedåt tills "**0**" visas på strömställaren. Vid frånkoppling låses pendelenheten.

Frånslagsautomatikens inställning

Normalt kopplas mätverktyget automatiskt från 20 minuter efter inkoppling.

Denna frånslagsautomatik kan kopplas om från 20 minuter till 8 timmar. Slå på mätverktyget, sedan genast från och inom 4 sekunder åter på. För bekräftelse av ändring blinkar alla laserstrålar 2 sekunder i snabb takt efter andra tillslaget.

- ▶ **Lämna inte påkopplat mätverktyg utan uppsikt, stäng alltid av mätverktyget efter avslutat arbete.** Risk finns att andra personer bländas av laserstrålen.

Vid nästa inkoppling av mätverktyget är frånslagsautomatiken åter inställd på 20 min.

Användning med nivelleringsautomatik

Ställ upp mätverktyget på en vågrät, stadig yta eller spänn fast det på hållaren **8** eller stativet **18**.

Efter inkoppling kompenserar nivelleringsautomatiken automatiskt ojämnheter inom självnivelleringsområdet på $\pm 5^\circ$ (längdaxeln) resp. $\pm 3^\circ$ (tvärsaxeln). Nivelleringen är avslutad när laserpunkterna inte längre rör sig.

Om en automatisk nivellering inte är möjlig, t.ex. i fall av att mätverktygets uppställningsyta avviker mer än 5° resp. 3° från horisontalplanet blinkar laserstrålarna i snabb takt. Ställ i detta fall upp mätverktyget vågrätt och avvakta självnivelleringen. Så fort mätverktyget ligger inom självnivelleringsområdet på $\pm 5^\circ$ resp. $\pm 3^\circ$ lyser laserstrålarna åter kontinuerligt.

Vid vibrationer och lägesförändringar under användning efternivelleras mätverktyget automatiskt. Kontrollera efter nivelleringen laserstrålarnas läge i relation till referenspunkter för att undvika fel som kan uppstå om mätverktyget förskjuts.

Nivelleringsnoggrannhet

Noggrannhetsinverkan

Det största inflytandet utövar omgivningstemperaturen. Speciellt temperaturdifferenser från marken uppåt kan avlänka laserstrålen.

Eftersom temperaturskiktningen är störst i närheten av golvet ska mätverktyget helst monteras på ett stativ och ställas upp i centrum på arbetsytan.

Förutom yttre påverkan kan även verktygsspecifika inflytanden (som t.ex. fall eller håftiga stötar) leda till avvikelser. Kontrollera därför mätverktygets noggrannhet innan arbetet påbörjas.

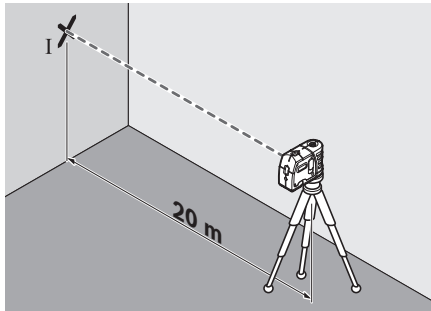
Om mätverktyget vid en av dessa kontroller överskrider maximal avvikelse bör det lämnas in för reparation till en Bosch-service.

Om de vågräta laserstrålarnas nivelleringsnoggrannhet för tvär- och längdaxel ligger inom tillåten avvikelse är även lodstrålarnas nivelleringsnoggrannhet (lodrät axel) godkänd.

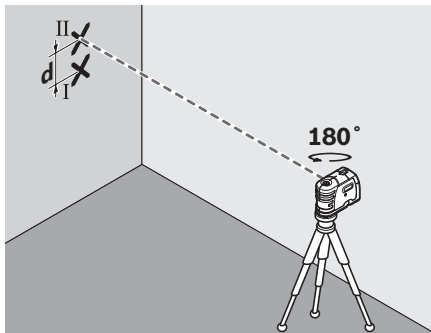
Kontroll av tvärxelns vågräta nivelleringsnoggrannhet

För kontroll behövs en fri mätsträcka på 20 m på fast underlag framför en vägg.

- Montera mätverktyget på ett avstånd om 20 m från väggen på ett fäste resp. stativ eller ställ upp det på en stadig och plan yta. Koppla på mätverktyget.



- Rikta en av de sidolaserstrålar mot väggen som går längs mätverktygets tvärxel. Låt mätverktyget nivelleras. Märk upp laserpunktens mitt på väggen (punkt I).



- Vrid mätverktyget 180° utan att förändra höjden. Låt mätverktyget nivelleras och märk ut den andra sidolaserstrålens punktcentrum på väggen (punkt II). Kontrollera att punkten II ligger så lodrätt som möjligt över resp. under punkten I.
- Differensen **d** mellan de båda märkta punkterna I och II på väggen anger mätverktygets faktiska höjdavvikelse längs tvärxeln.

På mätsträckan som omfattar $2 \times 20 \text{ m} = 40 \text{ m}$ får avvikelsen uppgå till högst:

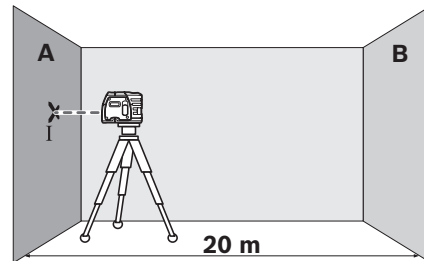
$$40 \text{ m} \times \pm 0,3 \text{ mm/m} = \pm 12 \text{ mm.}$$

Differensen **d** mellan punkterna I och II får vara högst 12 mm.

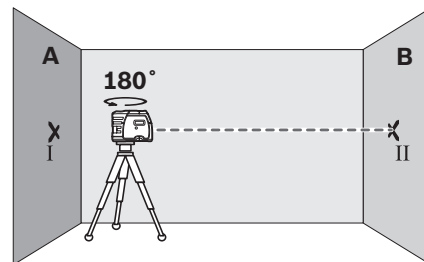
Kontroll av längdaxelns vågräta nivelleringsnoggrannhet

För kontroll behövs en fri mätsträcka på 20 m på stadigt underlag mellan två väggar A och B.

- Montera mätverktyget nära väggen A på ett fäste resp. stativ eller ställ upp det på en stadig och plan yta. Koppla på mätverktyget.

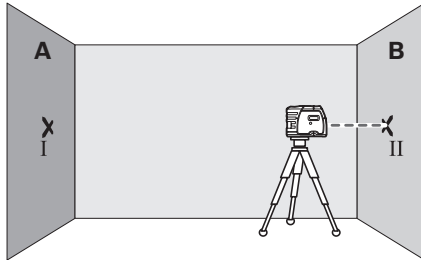


- Rikta den vågräta laserstrålen som är parallell med mätverktygets längdaxel mot den närläggna väggen A. Låt mätverktyget nivelleras. Märk upp laserpunktens mitt på väggen (punkt I).

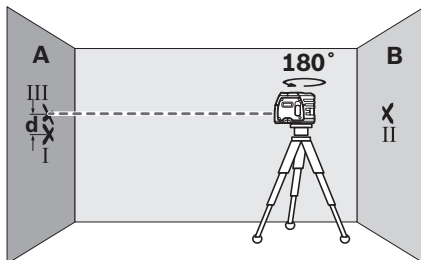


- Vrid nu mätverktyget 180°, låt det nivelleras och märk ut laserstrålens punktcentrum på motsatta väggen B (punkt II).

- Placera mätverktyget – utan att vrida det – nära väggen B, koppla på och låt verktyget nivelleras.



- Rikta upp mätverktyget i höjdläge (med hjälp av stativet eller eventuellt med underlägg) så att laserstrålens punktcentrum står exakt mot tidigare utmärkt punkt II på väggen B.



- Vrid mätverktyget 180° utan att förändra höjden. Låt det nivelleras och märk ut laserstrålens punktcentrum på väggen A (punkt III). Kontrollera att punkten III ligger så långt möjligt lodrätt över resp. under punkten I.
- Differensen **d** mellan de båda märkta punkterna I och III på väggen A anger mätverktygets faktiska höjdavvikelse längs längdaxeln.

På mätsträckan som omfattar $2 \times 20 \text{ m} = 40 \text{ m}$ får avvikelserna uppgå till högst:
 $40 \text{ m} \times \pm 0,3 \text{ mm/m} = \pm 12 \text{ mm}$.
 Differensen **d** mellan punkterna I och III får vara högst 12 mm.

Arbetsanvisningar

- **Använd alltid laserpunktens centrum för märkning.** Laserpunktens storlek förändras i relation till avståndet.

Infästning med hållare

För infästning av mätverktyget på hållaren **8** vrid fast hållarens låsskruv **9** i 1/4"-stativgängfästet **6** på mätverktyget. För vridning av mätverktyget på hållaren lossa lätt skruven **9**.

- Vrid mätverktyget på hållaren **8** åt sidan eller bakåt tills undre lodstrålen blir synlig.
- Vrid mätverktyget på hållaren **8** för att med den vågräta laserstrålen projicera höjder.

Med hjälp av hållaren **8** kan mätverktyget fästas på följande sätt:

- Montera hållaren **8** i 1/4"-stativgängfästet **13** på stativet **18** eller ett gängse kamerastativ. För infästning på ett gängse byggstativ använd 5/8"-stativgängfästet **14**.
- På stål kan hållaren **8** fästas med magneterna **12**.
- På inrednings- och träväggar kan hållaren **8** fästas med skruvar. Stick in skruvar med en längd om minst 50 mm genom hållarens skruvhål **10**.
- På rör eller liknande föremål kan hållaren **8** fästas med en gängse rem som dras genom remgejden **11**.

Användning med stativ (tillbehör)

Stativet **18** är ett stabilt och i höjdläge inställbart mätunderlag. Sätt upp mätverktyget med stativfästet **6** på stativets 1/4"-gंगा och dra fast stativets låsskruv.

Användning med mätplatta (tillbehör)

Med hjälp av mätplattan **15** kan lasermarkeringen projiceras mot golvet resp laserhöjden mot väggen.

Med nollfältet och skalan kan avvikelserna mot önskad höjd mätas och åter inmärkas på annat ställe. Härvid utgår den exakta inställningen av mätverktyget för den höjd som ska projiceras.

Mätplattan **15** har en reflexbeläggning för bättre siktbarhet av laserstrålen på längre avstånd eller vid kraftigt solsken. Denna ljusförstärkning kan endast urskiljas när blicken riktas parallellt med laserstrålen mot mätplattan.

Lasersiktglasögon (tillbehör)

Lasersiktglasögonen filtrerar bort omgivningsljuset. Härvid verkar laserns röda ljus klarare.

- ▶ **Lasersiktglasögonen får inte användas som skyddsglasögon.** Lasersiktglasögonen förbättrar laserstrålens siktbarhet men skyddar inte mot laserstrålning.
- ▶ **Lasersiktglasögonen får inte användas som solglasögon eller i trafiken.** Lasersiktglasögonen skyddar inte fullständigt mot UV-strålning och reducerar förmågan att uppfatta färg.

Underhåll och service

Underhåll och rengöring

Lagra och transportera mätverktyget endast i det skyddsfordral som medlevererats.

Se till att mätverktyget alltid hålls rent.

Mätverktyget får inte doppas i vatten eller andra vätskor.

Torka av mätverktyget med en fuktig, mjuk trasa. Använd inte rengörings- eller lösningsmedel.

Rengör regelbundet speciellt ytorna kring laserns utloppsöppning och se till ludd avlägsnas.

Om i mätverktyget trots exakt tillverkning och sträng kontroll störning skulle uppstå, bör reparation utföras av auktoriserad serviceverkstad för Bosch elverktyg.

Var vänlig ange vid förfrågningar och reservdelsbeställningar produktnummer som består av 10 siffror och som finns på mätverktygets typskylt.

För reparation ska mätverktyget skickas in i skyddsfordralet **16**.

Kundservice och kundkonsulter

Kundservicen ger svar på frågor beträffande reparation och underhåll av produkter och reservdelar. Sprängskissar och informationer om reservdelar lämnas även på adressen:

www.bosch-pt.com

Bosch kundkonsultgruppen hjälper gärna när det gäller frågor beträffande köp, användning och inställning av produkter och tillbehör.

Svenska

Bosch Service Center
Telegrafvej 3
2750 Ballerup
Danmark
Tel.: +46 (020) 41 44 55
Fax: +46 (011) 18 76 91

Avfallshantering

Mätverktyg, tillbehör och förpackning ska omhändertas på miljövänligt sätt för återvinning.

Endast för EU-länder:



Släng inte mätverktyg i hushållsavfall!

Enligt europeiska direktivet 2002/96/EG för kasserade elektriska och elektroniska apparater och dess modifiering till nationell

rätt måste obrukbara elverktyg omhändertas separat och på miljövänligt sätt lämnas in för återvinning.

Sekundär-/primärbatterier:

Förbrukade batterier får inte slängas i hushållsavfall och inte heller i eld eller vatten. Batterierna ska samlas för återvinning eller omhändertas på miljövänligt sätt.

Endast för EU-länder:

Defekta eller förbrukade batterier måste enligt direktivet 91/157/EEG omhändertas för återvinning.

Ändringar förbehålles.

Sikkerhetsinformasjon

Punkt laser



Les alle anvisningene, for å kunne arbeide farefritt og sikkert med måleverktøyet. Gjør aldri varselsskilt på måleverktøyet uleselig. **TA GODT VARE PÅ DISSE ANVISNINGENE.**

- ▶ **OBS!** Hvis det brukes andre betjenings- eller justeringsinnretninger enn de vi har angitt her eller det utføres andre bruksmetoder, kan dette føre til en farlig stråleeksponering.
- ▶ Måleverktøyet leveres med et advarselsskilt på engelsk (på bildet av måleverktøyet på bildesiden er dette merket med nummer 5).



- ▶ Lim en norsk etikett over dette engelske advarselsskiltet før du tar apparatet i bruk for første gang.



Rett aldri laserstrålen mot personer eller dyr og se ikke selv inn i laserstrålen. Dette måleverktøyet lager laserstråling i laserklasse 2 jf. IEC 60825-1. Du kan da blende personer.

- ▶ **Bruk laserbrillene aldri som beskyttelsesbriller.** Laser-brillene er til bedre registrering av laserstrålen, men den beskytter ikke mot laserstrålingen.

- ▶ **Bruk laserbrillene aldri som solbriller eller i trafikken.** Laser-brillene gir ingen fullstendig UV-beskyttelse og reduserer fargeregistreringen.
- ▶ **Måleverktøyet skal alltid kun repareres av kvalifisert fagpersonale og kun med originale reservedeler.** Slik opprettholdes måleverktøyets sikkerhet.
- ▶ **La aldri barn bruke laser-måleverktøyet uten oppsyn.** Du kan ufrivillig blende personer.

Holder



Ikke bruk holderen 8 i nærheten av pacemakere. Magneten 12 oppretter et felt som kan innskrenke funksjonen til pacemakere.

- ▶ **Hold holderen 8 unna magnetiske databærere og magnetisk ømfindtlige apparater.** Magnetenes virkning 12 kan medføre irreversible datatap.

Funksjonsbeskrivelse

Brett ut utbrettssiden med bildet av måleverktøyet, og la denne siden være utbrettet mens du leser bruksanvisningen.

Formålmessig bruk

Måleverktøyet er beregnet til beregning og kontroll av vannrette og loddrette linjer og loddepunkter.

Tekniske data

Punkt laser	GPL 5 Professional
Produktnummer	3 601 K66 2..
Arbeidsområde	30 m
Nivellernøyaktighet	±0,3 mm/m
Automatisk nivellerings- område langs	
– lengdeaksen	±5°
– tverraksen	±3°
Typisk nivelleringstid	<4 s
Driftstemperatur	–10 °C ... +50 °C
Lagertemperatur	–20 °C ... +70 °C
Relativ luftfuktighet max.	90 %
Laserklasse	2
Lasertype	635 nm, <1 mW
Stativfeste	1/4"
Batterier	3 x 1,5 V LR6 (AA)
Driftstid ca.	24 h
Vekt tilsvarende EPTA-Procedure 01/2003	0,25 kg
Mål	104 x 80 x 40 mm
Beskyttelsestype	IP 5X
Legg merke til produktnummeret på typeskiltet til måle- verktøyet ditt, handelsbetegnelse til de enkelte måleverktøyene kan variere.	
Serienummeret 7 på typeskiltet er til en entydig identi- fisering av måleverktøyet.	

Illustrerte komponenter

Nummereringen av de illustrerte komponentene gjelder for bildet av måleverktøyet på illustrasjonssiden.

- 1 Utgang laserstråle
- 2 Låsing av batteriromdekselet
- 3 Deksel til batterirom
- 4 På-/av-bryter
- 5 Laser-advarselsskilt


- 6 Stativfeste 1/4"
- 7 Serienummer
- 8 Holder
- 9 Låseskrue for holderen
- 10 Skruehull på holderen
- 11 Remføring
- 12 Magneter
- 13 Stativfeste 1/4" på holderen
- 14 Stativfeste 5/8" på holderen
- 15 Måleplate med fot*
- 16 Beskyttelsesveske
- 17 Laserbriller*
- 18 Stativ*


*Illustrert eller beskrevet tilbehør inngår ikke i standard-leveransen. Det komplette tilbehøret finner du i vårt tilbehørsprogram.

Montering

Innsetting/utskifting av batterier

Til drift av måleverktøyet anbefales det å bruke alkali-mangan-batterier.

Til åpning av dekslet på batterirommet **3** dreier du låsen **2** med urviserne til stilling  og trekker av batteriromdekselet. Sett inn medleverte batterier. Pass på korrekt poling som vist på innersiden av batterirommet.

Sett batteriromdekselet på nede på huset og trykk det så inn oppe. Drei arreteringen **2** mot urviserne til stilling , for å låse batteriromdekselet.

Hvis laserstrålene blinker i langsom takt i drift, er batteriene for svake. Måleverktøyet kan etter første blinking fremdeles brukes i ca. 8 h.

Skift alltid ut alle batteriene på samme tid. Bruk kun batterier fra en produsent og med samme kapasitet.

- **Ta batteriene ut av måleverktøyet, når du ikke bruker det over lengre tid.** Batteriene kan korrodere ved lengre tids lagring og lades ut automatisk.

Bruk

Igangsetting

- ▶ **Beskytt måleverktøyet mot fuktighet og direkte solstråling.**
- ▶ **Ikke utsett måleverktøyet for ekstreme temperaturer eller temperatursvingninger.**
La det f.eks. ikke ligge i bilen over lengre tid. La måleverktøyet først tempereres ved større temperatursvingninger før du tar det i bruk. Ved ekstreme temperaturer eller temperatursvingninger kan presisjonen til måleverktøyet innskrenkes.
- ▶ **Unngå heftige støt eller fall.** Etter sterke ytre innvirkninger på måleverktøyet bør du alltid utføre en presisjonstest før du arbeider videre (se «Nivellernøyaktighet»).
- ▶ **Slå av måleverktøyet når du transporterer det.** Ved utkopling låses pendelenheten, fordi den ellers kan skades ved sterke bevegelser.

Inn-/utkobling

Til **innkobling** av måleverktøyet skyver du på-/av-bryteren **4** oppover, slik at bryteren viser «**1**». Rett etter innkoplingen sender måleverktøyet en laserstråle ut av hver av utgangsåpningene **1**.

- ▶ **Retts aldri laserstrålen mot personer eller dyr og se ikke selv inn i laserstrålen, heller ikke fra en stor avstand.**

Til **utkobling** av måleverktøyet skyver du på-/av-bryteren **4** nedover, slik at bryteren viser «**0**». Ved utkopling låses pendelenheten.

Innstilling av utkoblingsautomatikken

Måleverktøyet koples standardmessig automatisk ut 20 min etter innkopling.

Denne utkoblingsautomatikken kan endres fra 20 min til 8 h. Slå da på måleverktøyet, slå det straks av igjen og på igjen i løpet av 4 s. Til bekreftelse av endringen, blinker alle laserstråler etter andre innkopling i hurtig takt i 2 s.

- ▶ **Ikke la det innkoblede måleverktøyet stå uten oppsyn og slå måleverktøyet av etter bruk.** Andre personer kan blendes av laserstrålen.

Ved neste innkopling av måleverktøyet er utkoblingsautomatikken igjen innstilt på 20 min.

Arbeid med automatisk nivellering

Sett måleverktøyet på et vannrett, fast underlag, fest det på holderen **8** eller stativet **18**.

Etter innkopling utlikner den automatiske nivelleringen ujevnheter innenfor selvnivelleringsområdet på $\pm 5^\circ$ (lengdeaksen) hhv. $\pm 3^\circ$ (tverraksen) automatisk. Nivelleringen er avsluttet når laserpunktene ikke beveger seg lenger.

Hvis en automatisk nivellering ikke lenger er mulig, f.eks. fordi måleverktøyet ståflate avviker mer enn 5° hhv. 3° fra vannrett posisjon, blinker laserstrålene i hurtig takt. Sett da måleverktøyet opp vannrett og vent på selvnivelleringen. Når måleverktøyet befinner seg innenfor selvnivelleringsområdet på $\pm 5^\circ$ hhv. $\pm 3^\circ$, lyser laserstrålene igjen kontinuerlig.

Ved risting eller posisjonsendring i løpet av driften nivelleres måleverktøyet automatisk igjen. Etter nivelleringen kontrollerer du posisjonen til laserstrålene i forhold til referansepunktene, for å unngå feil med en forskyvning av måleverktøyet.

Nivellernøyaktighet

Presisjonsinnflytelser

Den største innflytelsen har omgivelsestemperaturen. Særsilt temperaturforskjeller fra bakken og oppover kan avlede laserstrålen.

Da temperaturforskjellen er størst nær bakken, bør måleverktøyet alltid monteres på et stativ og settes på midten av arbeidsflaten.

Utenom ytre innflytelser kan også apparatspesifikke innflytelser (som f.eks. fall eller heftige støt) føre til avvik. Kontroller derfor alltid måleverktøyet presisjon før hver arbeidsstart.

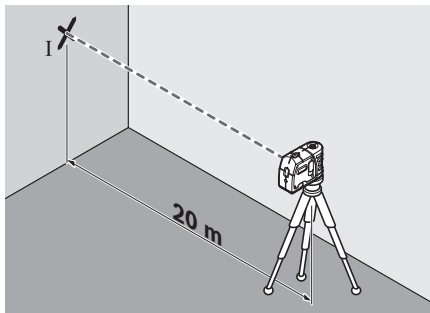
Hvis måleverktøyet ved en av kontrollene overskrider det maksimale avviket, må det repareres av Bosch-kundeservice.

Hvis nivelleringsnøyaktigheten til de vannrette laserstrålene for den tverr- og langsgående akse er innenfor det maksimale tillatte avviket, er samtidig også nivelleringsnøyaktigheten for loddestrålene (loddrett akse) kontrollert.

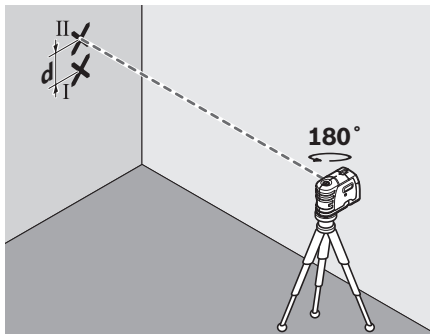
Kontroll av vannrett nivelleringsnøyaktighet til tverraksen

Til kontrollen trenger du en fri målestrekning på 20 m på fast bunn foran en vegg.

- Monter måleverktøyet i en avstand på 20 m fra veggen på holderen hhv. et stativ, eller sett det på en fast, plan undergrunn. Slå på måleverktøyet.



- Rett en av de to side-laserstrålene, som går langs tverraksen på måleverktøyet, opp mot veggen. La måleverktøyet nivelleres. Avmerk midten på laserpunktet på veggen (punkt I).



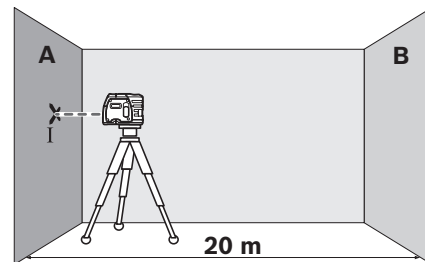
- Drei måleverktøyet ca. 180°, uten å forandre på høyden. La det nivellere og marker midten av punktet til den andre side-laserstrålen på veggen (punkt II). Pass på at punktet II er så loddrett over hhv. under punktet I som mulig.
- Differansen **d** mellom de to markerte punktene I og II på veggen gir det virkelige høydeavviket til måleverktøyet langs tverraksen.

På målestrekningen på $2 \times 20 \text{ m} = 40 \text{ m}$ er det maksimale tillatte avviket: $40 \text{ m} \times \pm 0,3 \text{ mm/m} = \pm 12 \text{ mm}$. Differansen **d** mellom punktene I og II må være maksimalt 12 mm.

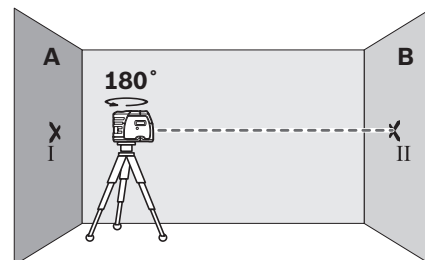
Kontroll av vannrett nivelleringsnøyaktighet til langsaksen

Til kontrollen er det nødvendig med en fri målestrekning på 20 m på fast grunn mellom to vegger A og B.

- Monter måleverktøyet nær veggen A på holderen hhv. et stativ (tilbehør) eller sett det på en fast, plan undergrunn. Slå på måleverktøyet.



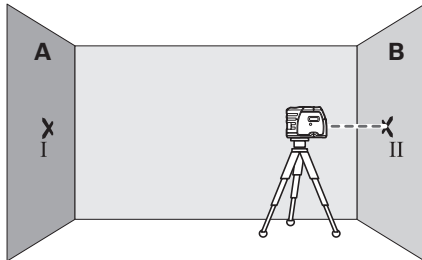
- Rett den vannrette laserstrålen – som går parallelt til måleverktøyets langsakse – opp mot den nære veggen A. La måleverktøyet nivelleres. Avmerk midten på laserpunktet på veggen (punkt I).



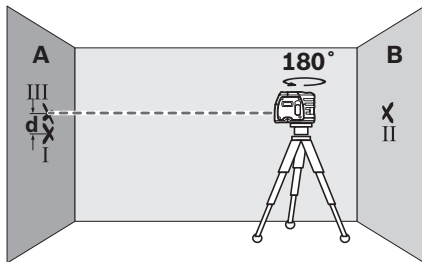
- Drei måleverktøyet 180°, la det nivellere og marker midten av punktet til laserstrålen på motsatt vegg B (punkt II).

70 | Norsk

- Plasser måleverktøyet – uten å dreie det – nær veggen B, slå det på og la det nivellere.



- Rett måleverktøyet slik opp i høyden (ved hjelp av stativet eller eventuelt ved å legge noe under) at midten av punktet til laserstrålen treffer nøyaktig på det tidligere markerte punktet II på veggen B.



- Drei måleverktøyet 180°, uten å forandre høyden. La det nivellere og marker midten av punktet til laserstrålen på vegg A (punkt III). Pass på at punkt III er så loddrett over hhv. under punkt I som mulig.
- Differansen **d** til de to markerte punktene I og III på veggen A gir det virkelige høydeavviket til måleverktøyet langs langsaksen.

På målestrekningen $2 \times 20 \text{ m} = 40 \text{ m}$ er det maksimale tillatte avviket:
 $40 \text{ m} \times \pm 0,3 \text{ mm/m} = \pm 12 \text{ mm}$.
 Differansen **d** mellom punktene I og III kan være maksimalt 12 mm.

Arbeidshenvisninger

- **Bruk alltid kun midten på laserpunktet til markering.** Størrelsen til laserpunktet endres med avstanden.

Festing med holder

Til festing av måleverktøyet på holderen **8** dreier du låseskruen **9** på holderen fast i 1/4"-stativfestet **6** på måleverktøyet. Til dreining av måleverktøyet på holderen løsner du skruen **9** litt.

- Drei måleverktøyet på holderen **8** mot siden eller bakover for å gjøre den nedre loddestrålen synlig.
- Drei måleverktøyet på holderen **8**, for å overføre høyder med den vannrette laserstrålen.

Ved hjelp av holderen **8** har du følgende muligheter til å feste måleverktøyet:

- Monter holderen **8** med 1/4"-stativfestet **13** på stativet **18** eller et vanlig fotostativ. Til festing med et vanlig byggstativ bruker du 5/8"-stativfestet **14**.
- På ståldeler kan holderen **8** festes med magnetene **12**.
- På tørrbyggings- eller trevegger kan holderen **8** skrus fast med skruer. Sett da skruer med en lengde på minst 50 mm gjennom skru hullene **10** på holderen.
- På rør og lignende kan holderen **8** festes med en vanlig rem, som trekkes gjennom remføringen **11**.

Arbeid med stativ (tilbehør)

Et stativ **18** byr på et stabilt, høydestillbart måleunderlag. Sett måleverktøyet med stativfestet **6** på 1/4"-gjengene til stativet og skru det fast med stativets låseskrue.

Arbeid med måleplaten (tilbehør)

Ved hjelp av måleplaten **15** kan lasermarkeringen overføres til gulvet hhv. laserhøyden overføres til veggen.

Med nullfeltet og skalaen kan feiljusteringen til ønsket høyde måles og overføres til et annet sted. Slik bortfaller den nøyaktige innstillingen av måleverktøyet på høyden som skal overføres.

Måleplaten **15** har et reflekssjikt som gjør laserstrålen bedre synlig på større avstand hhv. i sterk sol. Lysstyrkeforsterkingen kan kun registreres når du ser på måleplaten parallelt til laserstrålen.

Laserbriller (tilbehør)

Laserbrillene filtrerer bort omgivelseslyset. Slik vises det røde lyset til laseren lysere for øyet.

- ▶ **Bruk laserbrillene aldri som beskyttelsesbriller.** Laser-brillene er til bedre registrering av laserstrålen, men den beskytter ikke mot laserstrålingen.
- ▶ **Bruk laserbrillene aldri som solbriller eller i trafikken.** Laser-brillene gir ingen fullstendig UV-beskyttelse og reduserer fargeregistreringen.

Service og vedlikehold

Vedlikehold og rengjøring

Måleverktøyet må kun lagres og transporteres i medlevert beskyttelsesvesken.

Hold måleverktøyet alltid rent.

Dypp aldri måleverktøyet i vann eller andre væsker.

Tørk smussen av med en fuktig, myk klut. Ikke bruk rengjørings- eller løsemidler.

Rengjør spesielt flatene på utgangsåpningen til laseren med jevne mellomrom og pass på loing.

Hvis måleverktøyet til tross for omhyggelige produksjons- og kontrollmetoder en gang skulle svikte, må reparasjonen utføres av et autorisert serviceverksted for Bosch-elektroverktøy.

Ved alle forespørsler og reservedelsbestillinger må du oppgi det 10-sifrede produktnummeret som er angitt på måleverktøyets typeskilt.

Send måleverktøyet inn til reparasjon i beskyttelsesvesken **16**.

Kundeservice og kundeservice

Kundeservice hjelper deg ved spørsmål om reparasjon og vedlikehold av produktet ditt og reservedelene. Deltagninger og informasjon om reservedeler finner du også under:

www.bosch-pt.com

Bosch-kunderådgiver-teamet er gjerne til hjelp ved spørsmål om kjøp, bruk og innstilling av produkter og tilbehør.

Norsk

Robert Bosch AS
Postboks 350
1402 Ski
Tel: + 47 (6487) 89 50
Faks: + 47 (6487) 89 55

Deponering

Måleverktøy, tilbehør og emballasje må leveres inn til miljøvennlig gjenvinning.

Kun for EU-land:



Ikke kast måleverktøy i vanlig søppel!
Jf. det europeiske direktivet 2002/96/EF vedr. gamle elektriske og elektroniske apparater og tilpassingen til nasjonale lover må gammelt måleverktøy som ikke lenger kan brukes samles inn og leveres inn til en miljøvennlig resirkulering.

Batterier/oppladbare batterier:

Ikke kast batterier i vanlig søppel, ild eller vann. Batterier skal samles inn, resirkuleres eller deponeres på en miljøvennlig måte.

Kun for EU-land:

Defekte eller oppbrukte batterier må resirkuleres iht. direktiv 91/157/EØF.

Retten til endringer forbeholdes.

Turvallisuusohjeita

Pistelaser



Kaikki ohjeet täytyy lukea, jotta voisi työskennellä vaarattomasti ja varmasti mittaustyökalun kanssa. Älä koskaan peitä tai poista mittaustyökalussa olevia varoituskilpiä. SÄILYTÄ NÄMÄ OHJEET HYVIN.

- ▶ **Varoitus** – jos käytetään muita, kuin tässä mainittuja käyttö- tai säätölaitteita tahi menettellään eri tavalla, saattaa tämä johtaa vaarallisen säteilyn altistukseen.
- ▶ **Mittaustyökalu toimitetaan varustettuna englanninkielisellä varoituskilvellä (graafikasivun mittaustyökalun kuvassa merkitty numerolla 5).**



- ▶ **Liimaa ennen ensimmäistä käyttöä toimitukseen kuuluva oman kiellesi tarra englanninkielisen kilven päälle.**



Älä koskaan suuntaa lasersädettä ihmisiin tai eläimiin, älä myös itse katso lasersäteeseen. Tämä mittaustyökalu tuottaa laserluokan 2 lasersädettä IEC 60825-1 mukaan. Täten voit tahattomasti sokaista ihmisiä.

- ▶ **Älä käytä lasertarkkailulaseja suojalaseina.** Lasertarkkailulasien tarkoitus on erottaa lasersäde paremmin, ne eivät kuitenkaan suojaa lasersäteeltä.

- ▶ **Älä käytä lasertarkkailulaseja aurinkolaseina tai tieliikenteessä.** Lasertarkkailulasit eivät anna täydellistä UV-suojaa ja ne alentavat värien erotuskykyä.
- ▶ **Anna ainoastaan koulutettujen ammattihenkilöiden korjata mittaustyökalusi ja salli korjauksiin käytettävän vain alkuperäisiä varaosia.** Täten varmistat, että mittaustyökalu säilyy turvallisena.
- ▶ **Älä anna lasten käyttää lasermittauslaitetta ilman valvontaa.** He voivat sokaista ihmisiä.

Pidike



Älä tuo pidikettä 8 sydämentahdistimien lähelle. Magneetti 12 muodostaa kentän, joka voi häiritä sydämentahdistimia.

- ▶ **Pidä pidike 8 poissa magneettisista taltioista ja magnetismille herkistä laitteista.** Magneetti 12 saattaa aikaansaada pysyvän tietohäviön.

Toimintaselostus

Käännä auki taittosivu, jossa on mittauslaitteen kuva ja pidä se uloskäännettynä lukiessasi käyttöohjetta.

Määräyksenmukainen käyttö

Mittaustyökalu on tarkoitettu vaakasuorien ja pystysuorien viivojen sekä kantapisteiden mittaukseen ja tarkistukseen.

Tekniset tiedot

Pistelaser	GPL 5 Professional
Tuotenumero	3 601 K66 2..
Työalue	30 m
Vaaitustarkkuus	±0,3 mm/m
Itsevaaitusalue tyypillisesti pitkin	
– pituusakselia	±5°
– poikittaisakselia	±3°
Typillinen vaaitusaika	<4 s
Käyttölämpötila	–10 °C ... +50 °C
Varastointilämpötila	–20 °C ... +70 °C
Ilma suhteellinen kosteus maks.	90 %
Laserluokka	2
Lasertyyppi	635 nm, <1 mW
Jalustan kiinnityskierre	1/4"
Paristot	3 x 1,5 V LR6 (AA)
Käyttöaika n.	24 h
Paino vastaa EPTA-Procedure 01/2003	0,25 kg
Mitat	104 x 80 x 40 mm
Kotelointi	IP 5X

Ota huomioon mittauslaitteesi tyypikilvessä oleva tuotenumero, yksittäisten mittauslaitteiden kaupanimitys saattaa vaihdella.

Tyypikilvessä oleva sarjanumero **7** mahdollistaa mittaukseen kuuluvan yksiselitteisen tunnistuksen.

Kuvassa olevat osat

Kuvassa olevien osien numerointi viittaa grafiikkasivussa olevaan mittaustyökalun kuvaan.

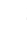
- 1 Lasersäteen ulostuloaukko
- 2 Paristokotelon kannen lukitus
- 3 Paristokotelon kansi
- 4 Käynnistyskytkin
- 5 Laser-varoituskilpi


- 6 Jalustan kiinnityskierre 1/4"
- 7 Sarjanumero
- 8 Pidike
- 9 Pidikkeen lukitusruuvi
- 10 Pidikkeen ruuvireiät
- 11 Hihnanohjain
- 12 Magneetit
- 13 Pidikkeen 1/4" jalustakiinnike
- 14 Pidikkeen 5/8" jalustakiinnike
- 15 Mittauslaatta ja jalka*
- 16 Suojalaukku
- 17 Lasertarkkailulasit*
- 18 Jalusta*

*Kuvassa tai selostuksessa esiintyvä lisätarvike ei kuulu vakioimitukseen. Löydät täydellisen tarvike-luettelon tarvikeohjelmastamme.

Asennus**Paristojen asennus/vaihto**

Mittaustyökalun voimanlähteenä suosittelemme käyttämään alkali-mangaani-paristoja.

Avaa paristokotelon kansi **3** kiertämällä lukitusta **2** myötäpäivään asentoon  ja vetämällä paristokotelon kansi irti. Asenna toimitukseen kuuluvat paristot. Tarkista oikea napaisuus paristokotelon sisällä olevasta kuvasta.

Aseta paristokotelon kansi alta koteloon ja paina sitä sitten ylöspäin. Kierrä lukitusta **2** vastapäivään asentoon , jotta paristokotelon kansi lukkiutuu.

Jos lasersäteet käytössä vilkkuvat hitaasti, paristot ovat heikkoja. Mittaustyökalua voidaan ensimmäisen vilkkumisen jälkeen käyttää vielä n. 8 tuntia.

Vaihda aina kaikki paristot samanaikaisesti. Käytä yksinomaan saman valmistajan saman tehoisia paristoja.

- **Poista paristot mittaustyökalusta, ellei käytä sitä pitkään aikaan.** Paristot saattavat hahettua tai purkautua itsestään pitkäaikaisessa varastoinnissa.

Käyttö

Käyttöönotto

- ▶ **Suojaa mittauslaite kosteudelta ja suoralta auringonvalolta.**
- ▶ **Älä aseta mittaustyökäluä alttiiksi äärimmäisille lämpötiloille tai lämpötilan vaihteuille.** Älä esim. jätä sitä pitkäksi aikaa atoon. Anna suurten lämpötilavaihtelujen jälkeen mittaustyökäluen lämpötilan tasaantua, ennen kuin käytät sitä. Äärimmäiset lämpötilat tai lämpötilavaihtelut voivat vaikuttaa mittaustyökäluen tarkkuuteen.
- ▶ **Vältä kovia iskuja tai mittaustyökäluen pudottamista.** Jos mittaustyökäluun on vaikuttanut voimakkaita ulkoisia voimia, tulisi ennen työn jatkamista suorittaa tarkkuustarkistus (katso "Vaaitustarkkuus").
- ▶ **Pysäytä mittaustyökälu kuljetuksen ajaksi.** Laitteen ollessa poiskytkettynä heiluriyksikkö, joka muutoin voisi vahingoittaa voimakkaasta liikkeestä, on lukittuna.

Käynnistys ja pysäytys

Käynnistä mittaustyökälu työntämällä käynnistyskytkin **4** ylöspäin niin, että katkaisimeen tulee **"I"** näkyviin. Mittaustyökälu lähettää heti käynnistykseen jälkeen yhden lasersäteen kustakin ulostuloaukoista **1**.

- ▶ **Älä koskaan suuntaa lasersädettä ihmisiin tai eläimiin, älä myös itse katso lasersäteeseen edes kaukaa.**

Pysäytä mittaustyökälu työntämällä käynnistyskytkin **4** alaspäin niin, että katkaisimeen tulee **"0"** näkyviin. Pysäytettäessä heiluriyksikkö lukkiutuu.

Poiskytkentäautomatiikan asetus

Vakiona mittaustyökälu kytkeytyy automaattisesti pois päältä 20 min käynnistykseen jälkeen. Tämän poiskytkentäautomatiikan voi säätää alkaen 20 minuutista 8 tuntiin. Tee tämä kytkeväällä mittaustyökälu päälle, heti taas pois ja uudelleen päälle 4 s aikana. Muutoksen vahvistuksena kaikki lasersäteet vilkkuvat toisen käynnistykseen jälkeen 2 s nopeassa tempossa.

- ▶ **Älä jätä kytkettyä mittaustyökäluä ilman valvontaa ja sammuta mittaustyökälu käytön jälkeen.** Lasersäde saattaa häikäistä muita henkilöitä.

Kun mittaustyökälu käynnistetään seuraavan kerran, poiskytkentäautomatiikka on taas asettu aikaan 20 min.

Työskentely automaattisen vaaituksen kanssa

Aseta mittaustyökälu vaakasuoralle tukevalle alustalle, kiinnitä se pidikkeeseen **8** tai jalustaan **18**. Käynnistykseen jälkeen automaattinen vaaitus tasaa itsevaaitusalueen $\pm 5^\circ$ (pituusakseli) tai $\pm 3^\circ$ (poikittaisakseli) sisällä olevat epätasaisuudet automaattisesti. Vaaitus on päättynyt heti, kun laserpisteet eivät enää liiku.

Jos automaattinen vaaitus ei ole mahdollinen, esim. jos mittaustyökäluun alusta poikkeaa yli 5° tai 3° vaakatasosta, lasersäteet vilkkuvat nopeassa tempossa. Aseta tässä tapauksessa mittaustyökälu vaakatasoon ja odota itsevaaitusta. Heti, kun mittaustyökälu taas on itsevaaitusalueen $\pm 5^\circ$ tai $\pm 3^\circ$ sisällä, palaa lasersäteet taas pysyvästi.

Jos käytön aikana tapahtuu tärähdyksiä tai asennonmuutoksia, mittaustyökälu suorittaa automaattisesti uuden vaaituksen. Tarkista vaaituksen jälkeen laserlinjojen sijainnit vertailupisteeseen nähden, mittaustyökäluen siirtymisen aiheuttamien vikojen välttämiseksi.

Vaaitustarkkuus

Tarkkuuteen vaikuttavat seikat

Suurin vaikutus on ympäristön lämpötilalla. Erittäisesti lattialta ylöspäin esiintyvät lämpötilaerot voivat saattaa lasersäteen poikkeamaan.

Koska lämpötilakerrostuma os suurin lähellä lattiaa ja maata, tulisi mittaustyökälu mahdollisuuksien mukaan sijoittaa yleismalliselle jalustalle ja keskelle työaluetta.

Ulkoisten vaikutusten lisäksi voivat myös laitteisto-ominaiset vaikutukset (kuten esim. pudotukset tai voimakkaat iskut) johtaa poikkeuksiin. Tämän takia tulee mittaustyökäluen tarkkuus tarkistaa aina ennen työn aloittamista.

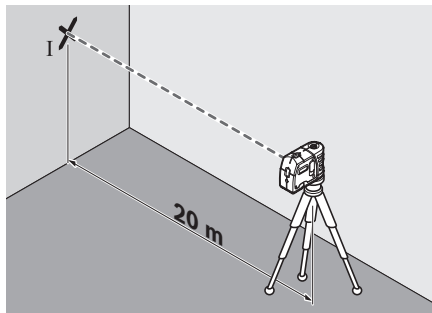
Jos mittaus työkalu ylittää suurimman sallitun poikkeaman jossain tarkistuksessa, tulee se korjauttaa Bosch-korjaamossa.

Jos poikittais- ja pitkittäis akselin vaakasuorien lasersäteiden vaaitustarkkuus on suurimman sallitun poikkeaman sisällä, on täten myös luoti-säteiden (pysty akseli) tarkistettu.

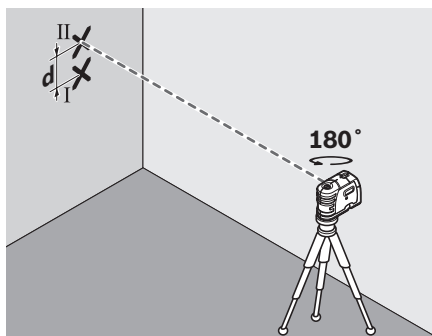
Poikittais akselin vaakasuoran vaaitustarkkuuden tarkistus

Tarkistusta varten tarvitaan 20 m vapaata mittausmatkaa seinästä tukevalla alustalla.

- Asenna mittaus työkalu 20 m etäisyydelle seinästä pidikkeeseen tai jalustalle tai aseta se tukevalle, tasaiselle alustalle. Käynnistä mittaus työkalu.



- Suuntaa toinen sivuttaisista lasersäteistä, joka kulkee pitkin mittaus työkalun poikittais akselia, seinään. Anna mittaus työkalun vaaitua. Merkitse laserpisteen keskipiste seinässä (piste I).



- Kierrä mittaus työkalu n. 180°, muuttamatta korkeutta. Anna sen vaaitua ja merkitse toisen sivuttaisen lasersäteiden keskipiste

seinällä (piste II). Varmista, että piste II on mahdollisimman suoraan pisteen I ylä- tai alapuolella.

- Kahden merkityn pisteen, I ja II erotus **d** seinässä A antaa mittaus työkalun todellisen korkeuspoikkeaman poikittais akselia pitkin.

Mittaus matkalla $2 \times 20 \text{ m} = 40 \text{ m}$ suurin sallittu poikkeama on:

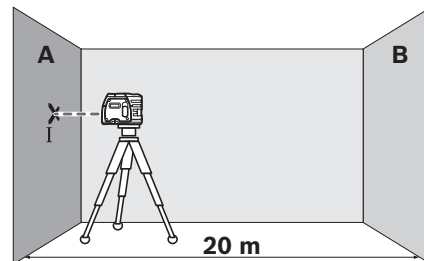
$$40 \text{ m} \times \pm 0,3 \text{ mm/m} = \pm 12 \text{ mm.}$$

Ero **d** pisteiden I ja II välissä saa siis olla korkeintaan 12 mm.

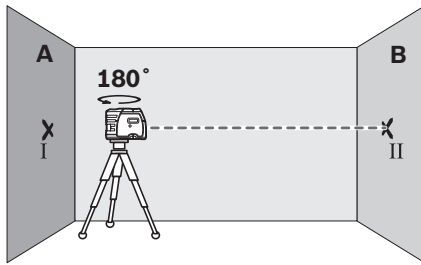
Pitkittäis akselin vaakasuoran vaaitustarkkuuden tarkistus

Tarkistusta varten tarvitaan 20 m vapaata mittausmatkaa kahden seinän A ja B välissä tukevalla alustalla.

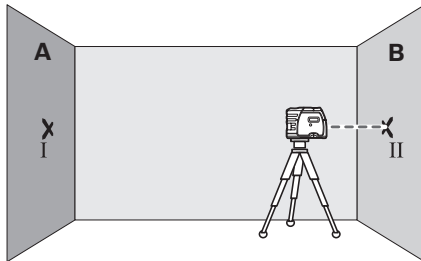
- Asenna mittaus työkalu lähelle seinää A, pidikkeeseen tai jalustalle tai aseta se tukevalle, tasaiselle alustalle. Käynnistä mittaus työkalu.



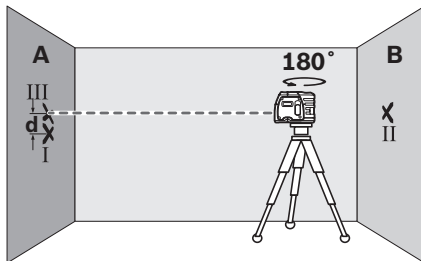
- Suuntaa vaakasuora lasersäde, joka kulkee mittaus työkalun pituus akselin suunnassa, läheiseen seinään A ja anna mittaus työkalun suorittaa vaaitus. Merkitse laserpisteen keskipiste seinässä (piste I).



- Kierrä mittaustyökalu 180°, anna sen vaaittua ja merkitse lasersäteen keskipiste vastakkaiselle seinälle B (piste II).
- Aseta mittaustyökalu – sitä kiertämättä – lähelle seinää B, käynnistä se ja anna sen vaaittua.



- Suuntaa mittaustyökalu korkeustasolla niin, että (jalustan avulla tai asettamalla jotain mittaustyökalun alle) lasersäteen pisteen keskipiste osuu täsmälleen aiemmin merkittyyn pisteeseen II, seinässä B.



- Kierrä mittaustyökalu 180°, muuttamattakorkeutta. Anna sen vaaittua ja merkitse lasersäteeseen keskipiste vastakkaiselle seinälle A (piste III). Varmista, että piste III on mahdollisimman pystysuoraan pisteen I ylä- tai alapuolella.
- Kahden merkityn pisteen, I ja III erotus **d** seinässä A on mittaustyökalun todellinen korkeuspoikkeama pitkin pituusakselia.

Mittausmatkalla $2 \times 20 \text{ m} = 40 \text{ m}$ sallittu poikkeama on:

$40 \text{ m} \times \pm 0,3 \text{ mm/m} = \pm 12 \text{ mm}$.

Ero **d** pisteiden I ja III välissä saa olla korkeintaan 12 mm.

Työskentelyohjeita

- **Käytä aina vain lasersäteen keskipistettä merkintää varten.** Laseerpisteen koko muuttuu etäisyyden muuttuessa.

Kiinnitys pidikkeeseen

Kiinnitä mittaustyökalu pidikkeeseen **8** kiertämällä kiinni pidikkeen kiinnitysruuvi **9** mittaustyökalun 1/4"-jalustakiinnikkeeseen **6**. Voit kiertää mittaustyökalua pidikkeessä hölläämällä ruuvia **9** vähän.

- Kierrä mittaustyökalu pidikkeessä **8** sivulle tai taaksepäin, jotta alempi luotisäde tulee näkyviin.
- Kierrä mittaustyökalu pidikkeessä **8**, jotta vaakasuoralla lasersäteellä voit siirtää korkeuksia.

Pidikkeen **8** avulla sinulla on seuraavat mahdollisuudet mittaustyökalun kiinnittämiseen:

- Asenna pidike **8** 1/4"-jalustakiinnikkeellä **13** jalustaan **18** tai yleismalliseen valokuvausjalustaan. Tarvitset 5/8"-jalustakiinnikkeen **14** yleismalliseen jalustaan kiinnitystä varten.
- Pidike **8** voidaan kiinnittää teräsosiin magneeteilla **12**.
- Sisä- ja puuseiniin pidike **8** voidaan kiinnittää ruuveilla. Työnnä vähintään 50 mm pituiset ruuvit pidikkeen ruuvinreikien **10** läpi.
- Putkiin tai vastaaviin, pidike **8** voidaan kiinnittää hihnan avulla, joka vedetään hihnanohjaimen **11** läpi.

Työskentely jalustan kanssa (lisätarvike)

Jalusta **18** tarjoaa tukevan mittaustalustan, jonka korkeus on säädettävissä. Aseta mittaustyökalun jalustakiinnitys **6** jalustan 1/4"-kierteeseen ja ruuvaa se kiinni jalustan lukitusruuvilla.

Työskentely mittauslaatan kanssa (lisätarvike)

Mittauslaatan **15** avulla voidaan siirtää lasermerkkintä lattiaan tai laserkorkeus seinään.

Nollakentän ja asteikon avulla voidaan halutun korkuinen siirtymä mitata ja sitten merkitä eri kohtaan. Tällöin jää mittaustyökalun täsmällinen asetus siirrettävälle korkeudelle pois.

Mittauslaatasta **15** on heijastava pinnoite, joka edistää lasersäteen näkyvyyttä suurella etäisyydellä tai voimakkaassa auringonvalossa. Kirkkauden parannuksen huomaa vain, kun katsot mittaustulosta lasersäteen suunnasta.

Lasertarkkailulasit (lisätarvike)

Lasertarkkailulasit suodattaa pois ympäristön valon. Tällöin silmä näkee laserin punaisen valon kirkaampana.

- ▶ **Älä käytä lasertarkkailulaseja suojalaseina.** Lasertarkkailulasien tarkoitus on erottaa lasersäde paremmin, ne eivät kuitenkaan suoja lasersäteilystä.
- ▶ **Älä käytä lasertarkkailulaseja aurinkolaseina tai tieliikenteessä.** Lasertarkkailulasit eivät anna täydellistä UV-suojaa ja ne alentavat värien erotuskykyä.

Hoito ja huolto**Huolto ja puhdistus**

Säilytä ja kuljeta mittauslaite vain toimitukseen kuuluvassa suojataskussa.

Pidä aina mittaustyökalu puhtaana.

Älä koskaan upota mittauslaitetta veteen tai muihin nesteisiin.

Pyyhi pois lika kostealla pehmeällä rievulla. Älä käytä puhdistusaineita tai liuottimia.

Puhdista erityisesti pinnat laserin ulostuloaukossa säännöllisesti ja varo nukkaa.

Jos mittauslaitteesta, huolellisesta valmistuksesta ja koestusmenettelystä huolimatta esiintyy vikaa, tulee korjaus antaa Bosch sopimus- huollon tehtäväksi.

Ilmoita ehdottomasti kaikissa kyselyissä ja varaosatilauksissa 10-numeroinen tuotenumero, joka löytyy mittaustyökalun tyyppikilvestä.

Lähetä korjaustapauksessa mittaustyökalu suojalaukussa **16** korjattavaksi.

Asiakaspalvelu ja asiakasneuvonta

Asiakaspalvelu vastaa tuotteesi korjausta ja huoltoa sekä varaosia koskeviin kysymyksiin. Räjähdyssiirustuksia ja tietoja varaosista löydät myös osoitteesta:

www.bosch-pt.com

Bosch-asiakasneuvontatiimi auttaa mielellään sinua tuotteiden ja lisätarvikkeiden ostoa, käyttöä ja säätöä koskevissa kysymyksissä.

Suomi

Robert Bosch Oy
Bosch-keskushuolto
Pakkalantie 21 A
01510 Vantaa
Puh.: +358 (09) 435 991
Faksi: +358 (09) 870 2318
www.bosch.fi

Hävitys

Toimita mittaustyökalut, lisätarvikkeet ja pakkausmateriaali ympäristöystävälliseen kierrättämiseen.

Vain EU-maita varten:

Älä heitä mittaustyökaluja talousjätteisiin!

Eurooppalaisen vanhoja sähkö- ja elektroniikkalaitteita koskevan direktiivin 2002/96/EY ja sen kansallisten lakien muunnosten mukaan, tulee käyttökelvottomat mittaustyökalut kerätä erikseen ja toimittaa ympäristöystävälliseen uusiokäyttöön.

Akut/paristot:

Älä heitä akku/paristoja talousjätteisiin, tuleen tai veteen. Akut/paristot tulee kerätä, kierrättää tai hävittää ympäristöystävällisellä tavalla.

Vain EU-maita varten:

Vialliset tai loppuunkäytetyt akut tulee kierrättää direktiivin 91/157/ETY mukaisesti.

Oikeus teknisiin muutoksiin pidätetään.

Υποδείξεις ασφαλείας

Λέιζερ ακτίδας



Για να εργαστείτε με το εργαλείο μέτρησης με ασφάλεια και χωρίς κίνδυνο πρέπει πρώτα να διαβάσετε καλά όλες τις οδηγίες. Φροντίστε να είναι πάντοτε ευανάγνωστες όλες οι προειδοποιητικές πινακίδες του εργαλείου μέτρησης. **ΔΙΑΦΥΛΑΞΤΕ ΚΑΛΑ ΑΥΤΕΣ ΤΙΣ ΟΔΗΓΙΕΣ.**

- ▶ Προσοχή – όταν χρησιμοποιηθούν διατάξεις χειρισμού και ρύθμισης ή ακολουθηθούν διαφορετικές διαδικασίες απ' αυτές που αναφέρονται εδώ: αυτό μπορεί να οδηγήσει σε έκθεση σε επικίνδυνη ακτινοβολία.
- ▶ Το εργαλείο μέτρησης μαζί με μια προειδοποιητική πινακίδα σε αγγλική γλώσσα (στην απεικόνιση του εργαλείου μέτρησης φέρει τον αριθμό 5).



- ▶ Πριν την πρώτη εκκίνηση κολλήστε επάνω στην πινακίδα με την αγγλική γλώσσα την πινακίδα με τη γλώσσα της χώρας σας.



Μην κατευθύνετε την ακτίνα λέιζερ επάνω σε πρόσωπα ή ζώα και μην κοιτάζετε ο ίδιος/ή ίδια κατευθείαν στην ακτίνα. Αυτό το εργαλείο μέτρησης παράγει ακτινοβολία λέιζερ κλάσης λέιζερ 2 κατά IEC 60825-1. Έτσι μπορεί να τυφλώσει άλλα πρόσωπα.

- ▶ **Μη χρησιμοποιήσετε τα γυαλιά παρατήρησης λέιζερ σαν προστατευτικά γυαλιά.** Τα γυαλιά παρατήρησης λέιζερ χρησιμεύουν για την καλύτερη αναγνώριση της ακτίνας λέιζερ χωρίς, όμως, να προστατεύουν από την ακτινοβολία λέιζερ.

- ▶ **Μη χρησιμοποιείτε τα γυαλιά παρατήρησης λέιζερ σα γυαλιά ηλίου ή στην οδική κυκλοφορία.** Τα γυαλιά παρατήρησης λέιζερ δεν προστατεύουν επαρκώς από την υπεριώδη ακτινοβολία (UV) και μειώνουν την αναγνώριση των χρωμάτων.
- ▶ **Να δίνετε το εργαλείο μέτρησης για επισκευή οπωσδήποτε σε κατάλληλα εκπαιδευμένο προσωπικό και μόνο με γνήσια ανταλλακτικά.** Μ' αυτόν τον τρόπο εξασφαλίζεται η διατήρηση της ασφαλούς λειτουργίας του εργαλείου μέτρησης.
- ▶ **Μην αφήνετε παιδιά να χρησιμοποιούν ανεπιτήρητα το εργαλείο μέτρησης.** Μπορεί, χωρίς να το θέλουν, να τυφλώσουν άλλα πρόσωπα.

Βάση



Να μην πλησιάζετε τη βάση 8 κοντά σε βηματοδότες. Οι μαγνήτες **12** παράγουν ένα μαγνητικό πεδίο το οποίο μπορεί να επηρεάσει αρνητικά τη λειτουργία των βηματοδοτών.

- ▶ **Να κρατάτε τη βάση 8 μακριά από φορείς δεδομένων και από συσκευές ευαίσθητες στο μαγνητισμό.** Η δράση των μαγνητών **12** μπορεί να προκαλέσει την οριστική απώλεια των δεδομένων.

Περιγραφή λειτουργίας

Παρακαλούμε ξεδιπλώστε το διπλό εξώφυλλο με την απεικόνιση του εργαλείου μέτρησης κι αφήστε το ξεδιπλωμένο κατά τη διάρκεια της ανάγνωσης των οδηγιών χειρισμού.

Χρήση σύμφωνα με τον προορισμό

Το εργαλείο μέτρησης προορίζεται για την εξακρίβωση και τον έλεγχο οριζοντιών και κάθετων γραμμών καθώς και σημείων αλφαδίσματος.

Τεχνικά χαρακτηριστικά

Λέιζερ ακίδας	GPL 5 Professional
Αριθμός ευρετηρίου	3 601 K66 2..
Περιοχή εργασίας	30 m
Ακρίβεια χωροστάθμησης	±0,3 mm/m
Χαρακτηριστική περιοχή αυτοχωροστάθμησης κατά μήκος του	
– διαμήκους άξονα	±5°
– διαμήκους άξονα	±3°
Χρόνος χωροστάθμησης, τυπικός	<4 s
Θερμοκρασία λειτουργίας	-10 °C ... +50 °C
Θερμοκρασία διαφύλαξης/αποθήκευσης	-20 °C ... +70 °C
Μέγ. σχετική υγρασία ατμόσφαιρας	90 %
Κατηγορία λέιζερ	2
Τύπος λέιζερ	635 nm, <1 mW
Υποδοχή τριπόδου	1/4"
Μπαταρίες	3 x 1,5 V LR6 (AA)
Διάρκεια λειτουργίας περίπου	24 h
Βάρος σύμφωνα με EPTA-Procedure 01/2003	0,25 kg
Διαστάσεις	104 x 80 x 40 mm
Βαθμός προστασίας	IP 5X

Σας παρακαλούμε να προσέξετε τον αριθμό ευρετηρίου επάνω στην πινακίδα κατασκευαστή του εργαλείου μέτρησης γιατί οι εμπορικοί χαρακτηρισμοί μεμονωμένων εργαλείων μέτρησης μπορεί να διαφέρουν.

Ο αριθμός σειράς **7** στην πινακίδα του κατασκευαστή χρησιμεύει για τη σαφή αναγνώριση του δικού σας εργαλείου μέτρησης.

Απεικονιζόμενα στοιχεία

Η αρίθμηση των απεικονιζόμενων στοιχείων βασίζεται στην απεικόνιση του εργαλείου μέτρησης στη σελίδα γραφικών.


- 1 Έξοδος ακτίνας λέιζερ
- 2 Ασφάλεια του καπακιού θήκης μπαταρίας
- 3 Καπάκι θήκης μπαταρίας
- 4 Διακόπτης ON/OFF
- 5 Προειδοποιητική πινακίδα λέιζερ
- 6 Υποδοχή τριπόδου 1/4"
- 7 Αριθμός σειράς
- 8 Βάση
- 9 Βίδα στερέωσης για βάση
- 10 Τρύπες βιδώματος της βάσης
- 11 Οδήγηση ιμάντα
- 12 Μαγνήτες
- 13 Υποδοχή τριπόδου 1/4" στη βάση
- 14 Υποδοχή τριπόδου 5/8" στη βάση
- 15 Πλάκα μέτρησης με πόδι*
- 16 Στάντα προστασίας
- 17 Γυαλιά παρατήρησης λέιζερ*
- 18 Τρίποδο*

*Εξαρτήματα που απεικονίζονται ή περιγράφονται δεν περιέχονται στη στάντα συσκευασίας. Για τον πλήρη κατάλογο εξαρτημάτων κοιτά το πρόγραμμα εξαρτημάτων.

Συναρμολόγηση

Τοποθέτηση/αντικατάσταση – μπαταριών

Για το όργανο μέτρησης προτείνουμε τη χρήση μπαταριών αλκαλίου-μαγγανίου.

Για να ανοίξετε το καπάκι θήκης μπαταρίας **3** γυρίστε την ασφάλεια **2** με ωρολογιακή φορά στη θέση  και αφαιρέστε το καπάκι της θήκης μπαταρίας. Τοποθετήστε τις μπαταρίες με την σωστή πολικότητα, όπως φαίνεται στην εικόνα στην εσωτερική πλευρά του καπακιού της θήκης μπαταρίας.

Τοποθετήστε το καπάκι θήκης μπαταρίας στο κάτω μέρος του περιβλήματος και πατήστε το προς τα επάνω. Για να ασφαλίσετε το καπάκι θήκης μπαταρίας γυρίστε την ασφάλεια **2** με φορά αντίθετη της ωρολογιακής στη θέση **Ⓜ**.

Όταν κατά τη λειτουργία οι ακτίνες λέιζερ αρχίσουν αναβοσβήνουν με αργό ρυθμό, σημαίνει έχουν εξασθενήσει οι μπαταρίες. Μπορείτε να χρησιμοποιήσετε το εργαλείο μέτρησης για 8 h περίπου μετά από το πρώτο αναβόσβημα.

Αντικαθιστάτε ταυτόχρονα όλες τις μπαταρίες μαζί. Να χρησιμοποιείτε πάντοτε μπαταρίες του ίδιου κατασκευαστή και με την ίδια χωρητικότητα.

- ▶ **Αφαιρέστε τις μπαταρίες από το εργαλείο μέτρησης όταν πρόκειται να μην το χρησιμοποιήσετε για αρκετό καιρό.** Οι μπαταρίες μπορούν να διαβρωθούν και να αυτοεκφορτιστούν.

Λειτουργία

Θέση σε λειτουργία

- ▶ **Προστατεύετε το εργαλείο μέτρησης από υγρασία και από άμεση ηλιακή ακτινοβολία.**
- ▶ **Να μην εκθέτετε το εργαλείο μέτρησης σε ακραίες θερμοκρασίες και/ή σε ισχυρές διακυμάνσεις θερμοκρασίας.** Για παράδειγμα, να μην το αφήνετε για πολλή ώρα στο αυτοκίνητο. Σε περιπτώσεις ισχυρών διακυμάνσεων της θερμοκρασίας πρέπει να περιμένετε να σταθεροποιηθεί πρώτα η θερμοκρασία του εργαλείου μέτρησης πριν το χρησιμοποιήσετε. Η ακρίβεια του εργαλείου μέτρησης μπορεί να αλλοιωθεί υπό ακραίες θερμοκρασίες ή/και ισχυρές διακυμάνσεις της θερμοκρασίας.
- ▶ **Προστατεύετε το εργαλείο μέτρησης από πτώσεις και ισχυρές προσκρούσεις.** Μετά από τυχόν ισχυρές εξωτερικές επιδράσεις στο εργαλείο μέτρησης θα πρέπει, πριν συνεχίσετε την εργασία σας, να διεξάγετε έναν έλεγχο ακριβείας (βλέπε «Ακρίβεια χωροστάθμησης»).
- ▶ **Να θέτετε το εργαλείο μέτρησης εκτός λειτουργίας, πριν το μεταφέρετε.** Όταν θέτετε το εργαλείο μέτρησης εκτός λειτουργίας η μονάδα αντιρρόπησης ασφαλιζεται, διαφορετικά, σε περίπτωση ισχυρών κινήσεων, μπορεί να υποστεί βλάβη.

Θέση σε λειτουργία κι εκτός λειτουργίας

Για να **θέσετε σε λειτουργία** το εργαλείο μέτρησης ωθήστε το διακόπτη ON/OFF **4** προς τα επάνω, ώστε να στο διακόπτη εμφανιστεί «**1**». Το εργαλείο μέτρησης εκπέμπει αμέσως μετά την ενεργοποίησή του από μια ακτίνα λέιζερ μέσω της εξόδου ακτίνας λέιζερ **1**.

- ▶ **Μην κατευθύνετε την ακτίνα λέιζερ επάνω σε πρόσωπα ή ζώα και μην κοιτάζετε ο ίδιος/η ίδια στην ακτίνα λέιζερ, ακόμη κι από μεγάλη απόσταση.**

Για να **θέσετε εκτός λειτουργίας** το εργαλείο μέτρησης ωθήστε το διακόπτη ON/OFF **4** προς τα κάτω, ώστε να στο διακόπτη εμφανιστεί «**0**». Κατά την απενεργοποίηση ασφαλιζει η μονάδα παλινδρόμησης.

Ρύθμιση της αυτόματης απενεργοποίησης

Κατά κανόνα το όργανο μέτρησης απενεργοποιείται αυτόματα 20 min μετά τη θέση του σε λειτουργία.

Αυτή η αυτόματη απενεργοποίηση μπορεί να αλλαχτεί από 20 min σε 8 h. Για να το επιτύχετε αυτό θέστε το όργανο μέτρησης σε λειτουργία και αμέσως μετά εκτός λειτουργίας μέσα 4 s. Η αλλαγή επιβεβαιώνεται μετά τη δεύτερη θέση σε λειτουργία με ταχύρρυθμο αναβόσβημα όλων των ακτίνων λέιζερ διάρκειας 2 s.

- ▶ **Μην αφήνετε το ενεργοποιημένο εργαλείο μέτρησης ανεπιτήρητο αλλά να το θέτετε μετά τη χρήση του εκτός λειτουργίας.** Μπορεί να τυφλωθούν άλλα άτομα από την ακτίνα λέιζερ.

Μετά την επόμενη θέση σε λειτουργία του οργάνου μέτρησης η αυτόματη απενεργοποίηση ρυθμίζεται πάλι στα 20 min.

Εργασία με την αυτόματη χωροστάθμηση

Τοποθετήστε το εργαλείο μέτρησης επάνω σε μια σταθερή επίπεδη επιφάνεια και στερεώστε το στη βάση **8** ή στο τρίποδο **18**.

Μετά τη θέση σε λειτουργίας η αυτόματη χωροστάθμηση αντισταθμίζει αυτόματα εντός της περιοχής αυτοχωροστάθμησης τυχόν ανωμαλίες έως $\pm 5^\circ$ (διαμήκης άξονας) και έως $\pm 3^\circ$ (εγκάρσιος άξονας). Η χωροστάθμηση τερματίζεται μόλις τα σημεία λέιζερ σταματήσουν να κινούνται.

Όταν η αυτόματη χωροστάθμηση δεν είναι εφικτή, π.χ. επειδή η επιφάνεια στην οποία βρίσκεται το όργανο μέτρησης αποκλίνει περισσότερο από 5° ή, ανάλογα, από 3° από την οριζόντιο, τότε οι ακτίνες λέιζερ αναβοσβήνουν ταχύρρυθμα. Σ' αυτήν την περίπτωση οριζοντιώστε το εργαλείο μέτρησης και περιμένετε να χωροσταθμηθεί αυτόματα. Μόλις το εργαλείο μέτρησης βρεθεί πάλι μέσα στην περιοχή αυτόματης χωροστάθμησης $\pm 5^\circ$ ή, ανάλογα, $\pm 3^\circ$, τότε οι ακτίνες λέιζερ λάμπουν πάλι διαρκώς.

Το όργανο μέτρησης χωροσταθμίζεται πάλι αυτόματα όταν κατά τη διάρκεια της λειτουργίας του υποστεί κραδασμούς ή αλλάξει η θέση του. Μετά από τη χωροστάθμηση πρέπει να ελέγχετε, βάσει γνωστών σημείων αναφοράς, τη θέση των ακτίνων λέιζερ για να αποφύγετε τυχόν σφάλματα λόγω μετατόπισης του εργαλείου μέτρησης.

Ακρίβεια χωροστάθμησης

Επιδράσεις στην ακρίβεια

Τη μεγαλύτερη επίδραση εξασκεί τη θερμοκρασία. Ιδιαίτερα οι διαφορές θερμοκρασίας που ξεκινούν από το έδαφος και ανεβαίνουν προς τα επάνω μπορεί να προκαλέσουν απόκλιση της ακτίνας λέιζερ.

Επειδή η ύψιστη θερμοκρασία δημιουργείται κοντά στην επιφάνεια του εδάφους σας συμβουλευόμαστε, να στερεώνετε το εργαλείο μέτρησης, κατά το δυνατό, επάνω σε ένα τρίποδο από το κοινό εμπόριο και να το τοποθετείτε στο κέντρο της υπό μέτρησης επιφάνειας.

Εκτός από τις περιβαλλοντικές επιδράσεις σε σφάλματα και αποκλίσεις μπορεί να οδηγήσει και η ίδια η συσκευή (π.χ. λόγω πτώσης ή ισχυρών κρούσεων). Γι' αυτό πρέπει να ελέγχετε την ακρίβεια του εργαλείου μέτρησης κάθε φορά πριν αρχίσετε την εργασία σας.

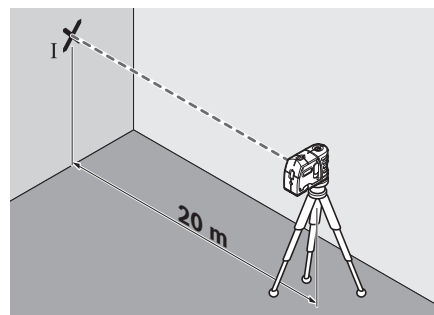
Σε περίπτωση που το εργαλείο μέτρησης σε έναν έλεγχο ξεπερνά τη μέγιστη επιτρεπτή απόκλιση, τότε δώστε το για επισκευή σε ένα κατάστημα Service της Bosch.

Όταν η ακρίβεια χωροστάθμησης των οριζόντιων ακτίνων λέιζερ για τον εγκάρσιο και τον επιμήκη άξονα βρίσκεται μέσα στη μέγιστη επιτρεπτή περιοχή απόκλισης, τότε έχει ελεγχθεί αυτόματα και η ακρίβεια χωροστάθμησης των ακτίνων αλφαδιάσματος (κάθετος άξονας).

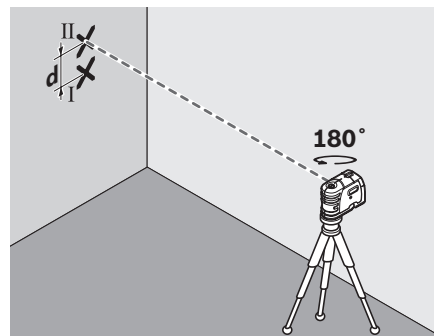
Έλεγχος της ακρίβειας χωροστάθμησης του εγκάρσιου άξονα

Για τον έλεγχο χρειάζεστε μια ελεύθερη διαδρομή μέτρησης 20 m επάνω σε μια σταθερή επιφάνεια μπροστά σε έναν τοίχο.

- Στερεώστε το εργαλείο μέτρησης σε απόσταση 20 m από τον τοίχο στη βάση ή σε ένα τρίποδο ή τοποθετήστε το επάνω σε μια στερεή, επίπεδη επιφάνεια. Θέστε σε λειτουργία το εργαλείο μέτρησης.



- Κατευθύντε επάνω στο τοίχο μια από τις δυο ακτίνες λέιζερ που τρέχουν κατά μήκος του εγκάρσιου άξονα του εργαλείου μέτρησης. Αφήστε το εργαλείο μέτρησης να αυτοχωροσταθμηστεί. Σημαδέψτε στον τοίχο το κέντρο του σημείου λέιζερ (σημείο I).



- Γυρίστε το εργαλείο μέτρησης κατά 180° , χωρίς να μεταβάλλετε το ύψος. Αφήστε το να αυτοχωροσταθμηστεί και σημαδέψτε στον τοίχο το κέντρο του σημείου της άλλης ακτίνας λέιζερ (σημείο II). Προσέξτε, το σημείο II να βρίσκεται όσο το δυνατό πιο κάθετα πάνω ή, ανάλογα, κάτω από το σημείο I.

82 | Ελληνικά

- Η διαφορά **d** μεταξύ των δυο, επάνω στον τοίχο σημαδεμένων σημείων I και II αποτελεί την πραγματική απόκλιση ύψους του εργαλείου μέτρησης κατά μήκος του εγκάρσιου άξονα.

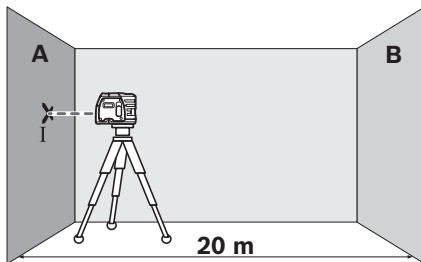
Σε μια διαδρομή μέτρησης $2 \times 20 \text{ m} = 40 \text{ m}$ η μέγιστη επιτρεπτή απόκλιση ανέρχεται σε:
 $40 \text{ m} \times \pm 0,3 \text{ mm/m} = \pm 12 \text{ mm}$.

Κατά συνέπεια η διαφορά **d** ανάμεσα στα σημεία I και II δεν επιτρέπεται να υπερβαίνει τα 12 mm.

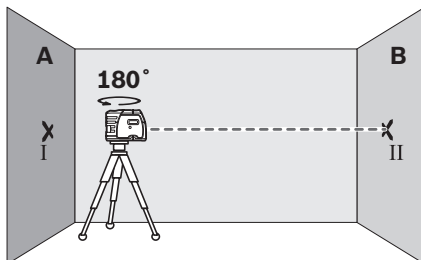
Έλεγχος της ακρίβειας της οριζόντιας χωροστάθμησης του επιμήκη άξονα

Για τον έλεγχο χρειάζεστε μια ελεύθερη, σταθερή διαδρομή μέτρησης 20 m μέτρων ανάμεσα σε δυο τοίχους A και B.

- Στερεώστε το εργαλείο μέτρησης στη βάση ή σε ένα τρίποδο κοντά στον τοίχο A, ή τοποθετήστε το επάνω σε μια στερεή, επίπεδη επιφάνεια. Θέστε το εργαλείο μέτρησης σε λειτουργία.

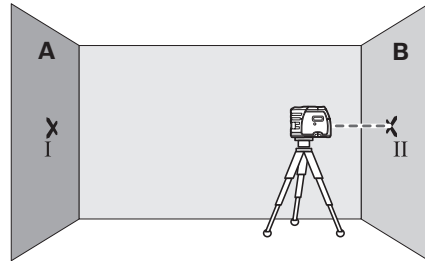


- Κατευθύντε την οριζόντια ακτίνα λέιζερ που τρέχει παράλληλα προς τον επιμήκη άξονα του εργαλείου μέτρησης επάνω στον κοντινό τοίχο A και αφήστε το εργαλείο μέτρησης να αυτοχωροσταθμηθεί. Σημειώστε στον τοίχο το κέντρο του σημείου λέιζερ (σημείο I).

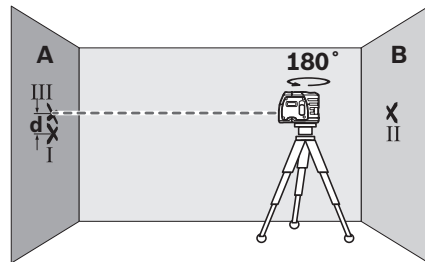


- Γυρίστε το εργαλείο μέτρησης κατά 180° , αφήστε το να χωροσταθμηθεί και σημαδέψτε επάνω στον αντικρινό τοίχο το κέντρο του σημείου της ακτίνας λέιζερ B (σημείο II).

- Τοποθετήστε το εργαλείο μέτρησης – χωρίς να το γυρίσετε – κοντά στον τοίχο B, θέστε το σε λειτουργία και αφήστε το να χωροσταθμηθεί.



- Ρυθμίστε το ύψος του εργαλείου μέτρησης (με τη βοήθεια του τριπόδου ή τοποθετώντας κάτι κάτω από το εργαλείο μέτρησης) κατά τέτοιο τρόπο, ώστε το κέντρο του σημείου της ακτίνας λέιζερ να ταυτιστεί ακριβώς με το κέντρο του σημείου II που είχατε σημαδέψει προηγουμένως επάνω στον τοίχο B.



- Γυρίστε το εργαλείο μέτρησης κατά 180° , χωρίς να μεταβάλλετε το ύψος. Αφήστε το να χωροσταθμηθεί και σημαδέψτε στον τοίχο A (σημείο III). Δώστε προσοχή, το σημείο III να βρίσκεται όσο το δυνατό κάθετα πάνω, ή κάτω, από το σημείο I.
- Η διαφορά **d** μεταξύ των δυο σημαδεμένων σημείων I και III στον τοίχο A αποτελεί την πραγματική απόκλιση ύψους του εργαλείου μέτρησης κατά μήκος του επιμήκη άξονα.

Σε μια διαδρομή μέτρησης $2 \times 20 \text{ m} = 40 \text{ m}$ μέγιστη επιτρεπτή απόκλιση ανέρχεται σε:
 $40 \text{ m} \times \pm 0,3 \text{ mm/m} = \pm 12 \text{ mm}$.

Η διαφορά **d** ανάμεσα στα σημεία I και III δεν επιτρέπεται κατά συνέπεια να υπερβαίνει τα 12 mm.

Υποδείξεις εργασίας

- ▶ Για να σημαδέψετε πρέπει να χρησιμοποιείτε πάντοτε το κέντρο του σημείου λέιζερ. Το μέγεθος του σημείου λέιζερ εξαρτάται από την απόσταση.

Στερεώμα με τη βάση

Για να στερεώσετε το εργαλείο μέτρησης στη βάση **8** βιδώστε τη βίδα στερέωσης **9** της βάσης στην 1/4" υποδοχή τριπόδου **6** του εργαλείου μέτρησης. Για να μπορέσετε να γυρίσετε το εργαλείο μέτρησης επάνω στη βάση χαλαρώστε λίγο τη βίδα **9**.

- Για να εμφανιστεί η κάτω ακτίνα αφαδιάσματος γυρίστε το εργαλείο μέτρησης επάνω στη βάση **8** προς τα πλάγια ή προς τα πίσω, για να εμφανιστεί η κάτω ακτίνα αφαδιάσματος.
- Για να μπορέσετε να μεταφέρετε ύψη με τη βοήθεια της ακτίνας λέιζερ γυρίστε το εργαλείο μέτρησης επάνω στη βάση **8**.

Με τη βοήθεια της βάσης **8** μπορείτε να στερεώσετε το όργανο μέτρησης με τους εξής διαφορετικούς τρόπους:

- Στερεώστε τη βάση **8** με την 1/4" υποδοχή τριπόδου **13** στο τρίποδο **18** ή επάνω σε ένα τρίποδο από το κοινό εμπόριο. Για τη στερέωση σε ένα τρίποδο από το κοινό εμπόριο πρέπει να χρησιμοποιήσετε την 5/8" υποδοχή τριπόδου **14**.
- Σε χαλύβδινα αντικείμενα μπορείτε να στερεώσετε τη βάση **8** με τη βοήθεια των μαγνητών **12**.
- Σε ξηρές κατασκευές ή σε ξύλινους τοίχους η βάση **8** μπορεί να βιδωθεί. Να περνάτε βίδες μήκους 50 mm μέσα από τις τρύπες βιδών **10** της βάσης.
- Σε σωλήνες ή παρόμοια αντικείμενα η βάση **8** μπορεί να στερεωθεί με τη βοήθεια ενός ιμάντα από το κοινό εμπόριο που περνιέται μέσα από την οδήγηση ιμάντα **11**.

Εργασία με το τρίποδο (ειδικό εξάρτημα)

Το τρίποδο **18** προσφέρει μια σταθερή καθ' ύψος ρυθμιζόμενη επιφάνεια μέτρησης. Τοποθετήστε το εργαλείο μέτρησης με την υποδοχή τριπόδου **6** επάνω στο 1/4" σπείρωμα του τριπόδου και στερεώστε το με την αντίστοιχη βίδα του τριπόδου.

Εργασία με την πλάκα μέτρησης (ειδικό εξάρτημα)

Με τη βοήθεια της πλάκας μέτρησης **15** μπορείτε να μεταφέρετε το σημάδι λέιζερ στο δάπεδο ή το ύψος λέιζερ σ' έναν τοίχο.

Με το μηδενικό πεδίο και την κλίμακα μπορείτε να μετρήσετε τη διαφορά από το επιθυμητό ύψος κι ακολούθως να το μεταφέρετε σε κάποια άλλη θέση. Έτσι δε χρειάζεται να ρυθμίσετε το εργαλείο μέτρησης ακριβώς στο υπό μεταφορά ύψος.

Η πλάκα μέτρησης **15** διαθέτει μια ανακλαστική επιστροφή, η οποία βελτιώνει την ορατότητα της ακτίνας λέιζερ σε μεγάλες αποστάσεις ή υπό πολύ ισχυρό ηλιακό φως. Η ενίσχυση της φωτεινότητας αξιοποιείται μόνο όταν κοιτάζετε επάνω στην πλάκα μέτρησης, παράλληλα ως προς την ακτίνα λέιζερ.

Γυαλιά παρατήρησης λέιζερ (ειδικό εξάρτημα)

Τα γυαλιά παρατήρησης λέιζερ φιλτράρουν το φως του περιβάλλοντος. Έτσι το κόκκινο φως του λέιζερ φαίνεται πιο φωτεινό.

- ▶ **Μη χρησιμοποιήσετε τα γυαλιά παρατήρησης λέιζερ σαν προστατευτικά γυαλιά.** Τα γυαλιά παρατήρησης λέιζερ χρησιμεύουν για την καλύτερη αναγνώριση της ακτίνας λέιζερ χωρίς, όμως, να προστατεύουν από την ακτινοβολία λέιζερ.
- ▶ **Μη χρησιμοποιείτε τα γυαλιά παρατήρησης λέιζερ σα γυαλιά ηλίου ή στην οδική κυκλοφορία.** Τα γυαλιά παρατήρησης λέιζερ δεν προστατεύουν επαρκώς από την υπεριώδη ακτινοβολία (UV) και μειώνουν την αναγνώριση των χρωμάτων.

Συντήρηση και Service

Συντήρηση και καθαρισμός

Να διαφυλάγεται και να μεταφέρεται το εργαλείο μέτρησης μόνο μέσα στην προστατευτική τσάντα που το συνοδεύει.

Να διατηρείται το εργαλείο μέτρησης πάντα καθαρό.

Μη βυθίσετε το εργαλείο μέτρησης σε νερό ή σε άλλα υγρά.

Καθαρίζετε τυχόν ρύπους και βρωμιές μ' ένα υγρό, μαλακό πανί. Μη χρησιμοποιείτε μέσα καθαρισμού ή διαλύτες.

Να καθαρίζετε τακτικά ιδιαίτερα τις επιφάνειες κοντά στην έξοδο της ακτίνας λέιζερ και να προσέχετε να μη δημιουργούνται χνουδία.

Αν παρόλες τις επιμελημένες μεθόδους κατασκευής και ελέγχου σταματήσει κάποτε το εργαλείο μέτρησης, τότε η επισκευή του πρέπει να ανατεθεί σε ένα εξουσιοδοτημένο συνεργείο για ηλεκτρικά εργαλεία της Bosch.

Παρακαλούμε, όταν κάνετε διασαφητικές ερωτήσεις καθώς και κατά την παραγγελία ανταλλακτικών, να αναφέρετε πάντοτε το 10ψήφιο αριθμό ευρετηρίου που βρίσκεται στην πινακίδα κατασκευαστή του εργαλείου μέτρησης.

Το εργαλείο μέτρησης πρέπει να αποστέλλεται για επισκευή μέσα στην προστατευτική θήκη **16**.

Service και σύμβουλος πελατών

Το Service απαντά στις ερωτήσεις σας σχετικά με την επισκευή και τη συντήρηση του προϊόντος σας καθώς και για τα αντίστοιχα ανταλλακτικά. Λεπτομερή σχέδια και πληροφορίες για τα ανταλλακτικά θα βρείτε στην ηλεκτρονική διεύθυνση:

www.bosch-pt.com

Η ομάδα συμβούλων της Bosch σας υποστηρίζει με ευχαρίστηση όταν έχετε ερωτήσεις σχετικές με την αγορά, τη χρήση και τη ρύθμιση των προϊόντων και ανταλλακτικών.

Ελλάδα

Robert Bosch A.E.
Κηφισσού 162
12131 Περιστέρι-Αθήνα
Tel.: +30 (0210) 57 01 200 KENTPO
Tel.: +30 (0210) 57 70 081 – 83 KENTPO
Fax: +30 (0210) 57 01 263
Fax: +30 (0210) 57 70 080
www.bosch.gr
ABZ Service A.E.
Tel.: +30 (0210) 57 01 375 – 378 SERVICE
Fax: +30 (0210) 57 73 607

Απόσυρση

Τα εργαλεία μέτρησης, τα εξαρτήματα και οι συσκευασίες πρέπει να ανακυκλώνονται με τρόπο φιλικό προς το περιβάλλον.

Μόνο για χώρες της ΕΕ:



Μη ρίχνετε τα εργαλεία μέτρησης στα απορρίμματα του σπιτιού σας! Σύμφωνα με την Κοινοτική Οδηγία 2002/96/ΕΚ περί παλαιών ηλεκτρικών και ηλεκτρονικών συσκευών και με τη μεταφορά της σε εθνικό δίκαιο δεν είναι πλέον απαραίτητο, τα άχρηστα εργαλεία μέτρησης να συλλέγονται ξεχωριστά και να ανακυκλώνονται με τρόπο φιλικό προς το περιβάλλον.

Μπαταρίες/Επαναφορτιζόμενες μπαταρίες:

Μη ρίχνετε τις μπαταρίες/τις επαναφορτιζόμενες μπαταρίες στα απορρίμματα του σπιτιού σας, στη φωτιά ή στο νερό. Οι μπαταρίες/οι επαναφορτιζόμενες μπαταρίες πρέπει να συλλέγονται και να ανακυκλώνονται ή να αποσύρονται με τρόπο φιλικό προς το περιβάλλον.

Μόνο για χώρες της ΕΕ:

Σύμφωνα με την Οδηγία 91/157/ΕΟΚ οι χαλασμένες ή αναλωμένες μπαταρίες/οι επαναφορτιζόμενες μπαταρίες πρέπει να ανακυκλώνονται.

Τηρούμε το δικαίωμα αλλαγών.

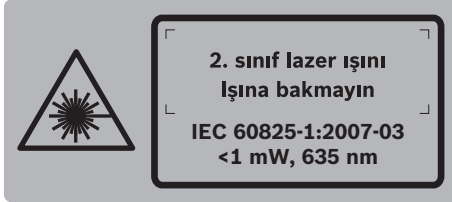
Güvenlik Talimatı

Noktasal distomat



Ölçme cihazı ile tehlikesiz biçimde ve güvenle çalışabilmek için bütün talimat hükümlerini okuyun. Ölçme cihazı üzerindeki uyarı etiketlerini hiçbir zaman görünmez hale getirmeyin. **BU GÜVENLİK TALİMATINI İYİ BİR YERDE SAKLAYIN.**

- ▶ **Dikkat – Burada belirtilen kullanım veya ayar hükümlerine uyulmadığı veya başka yöntemler kullanıldığı takdirde cihazın çıkaracağı ışınlar kullanıcı için tehlikeli olabilir.**
- ▶ **Bu ölçme cihazı İngilizce uyarı etiketi ile birlikte teslim edilir (grafik sayfasında 5 numara ile işaretli).**



- ▶ **İlk kullanımdan önce İngilizce uyarı etiketinin üzerine cihazla birlikte teslim edilen kendi dilinizdeki uyarı etiketini yapıştırın.**



Lazer ışını başkalarına veya hayvanlara doğrultmayın ve kendiniz de lazer ışınına bakmayın. Bu ölçme cihazı IEC 60825-1 uyarınca 2. Sınıf lazer ışını üretir. Bu nedenle başkalarının gözünü kamaştırabilirsiniz.

- ▶ **Lazer gözlüğünü güneş gözlüğü olarak kullanmayın.** Lazer gözlüğü insan gözünü lazer ışınından korumaz, ancak lazer ışınının daha iyi görülmesini sağlar.

- ▶ **Lazer gözlüğünü güneş gözlüğü olarak veya trafikte kullanmayın.** Lazer gözlüğü mor ötesi ışınlarına (UV) karşı tam olarak koruma sağlamaz ve renk algılamasını azaltır.
- ▶ **Ölçme cihazını sadece kalifiye uzmanlara ve orijinal yedek parça kullanma koşulu ile onartın.** Bu yolla ölçme cihazının güvenliğini her zaman sağlarsınız.
- ▶ **Çocukların denetiminiz dışında lazerli ölçme cihazını kullanmasına izin vermeyin.** Çocuklar istemeden başkalarının gözünü kamaştırabilir.

Mesnet



Mesnede 8 kalp pillerinin yakınına getirmeyin. Miknatıs 12 nedeniyle manyetik bir alan oluşur ve bu kalp pillerinin işlevini engelleyebilir.

- ▶ **Mesnede 8 manyetik veri taşıyıcılardan ve manyetik etkilere karşı hassas olan cihazlardan uzak tutun.** Miknatıslar 12 nedeniyle geri alınamayan veri kayıpları olabilir.

Fonksiyon tanımı

Lütfen ölçme cihazının bulunduğu kapağı açın ve kullanım kılavuzunu okuduğunuz sürece bu kapağı açık tutun.

Usulüne uygun kullanım

Bu ölçme cihazı; dik ve yatay çizgiler ile hizalama hatlarının belirlenip kontrol edilmesi için geliştirilmiştir.

Teknik veriler

Noktasal distomat	GPL 5 Professional
Ürün kodu	3 601 K66 2..
Çalışma alanı	30 m
Nivelman hassaslığı	±0,3 mm/m
Tipik otomatik nivelman alanı:	
- Uzunlamasına ekseninde	±5°
- Enine ekseninde	±3°
Nivelman süresi, tipik	<4 s
İşletme sıcaklığı	-10 °C ... +50 °C
Saklama sıcaklığı	-20 °C ... +70 °C
Maksimum nispi hava nemi	90 %
Lazer sınıfı	2
Lazer tipi	635 nm, <1 mW
Sehpa girişi	1/4"
Bataryalar	3 x 1,5 V LR6 (AA)
İşletme süresi, yak.	24 h
Ağırlığı EPTA-Pro-cedure 01/2003'e göre	0,25 kg
Ölçüleri	104 x 80 x 40 mm
Koruma türü	IP 5X

Lütfen aletinizin tip etiketi üzerindeki ürün koduna dikkat edin, tek tek aletlerin ürün kodları değişik olabilir.

Ölçme cihazınızın tam olarak belirlenmesi tip etiketi üzerindeki seri numarası **7** ile olur.

Şekli gösterilen elemanlar

Şekli gösterilen cihaz elemanlarının numaraları ölçme cihazının şeklinin bulunduğu grafik sayfasında bulunmaktadır.

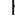
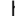
- 1 Lazer ışını çıkış deliği
- 2 Batarya gözü kapak kilidi
- 3 Batarya gözü kapağı
- 4 Açma/kapama şalteri
- 5 Lazer uyarı etiketi

- 6 Sehpa girişi 1/4"
- 7 Seri numarası
- 8 Mesnet
- 9 Mesnet tespit vidası
- 10 Mesnet vida delikleri
- 11 Kayış kılavuzu
- 12 Mıknatıslar
- 13 Mesnetteki 1/4" sehpa girişi
- 14 Mesnetteki 5/8" sehpa girişi
- 15 Ayaklı ölçme latası*
- 16 Koruyucu çanta
- 17 Lazer gözlüğü*
- 18 Sehpa*

*Şekli gösterilen veya tanımlanan aksesuar standart teslimat kapsamında değildir. Aksesuarın tümünü aksesuar programımızda bulabilirsiniz.

Montaj**Bataryaların takılması/değiştirilmesi**

Bu ölçme cihazını çalıştırırken alkali mangan bataryaların kullanılması tavsiye olunur.

Batarya gözü kapağını **3** açmak için kilidi **2** saat hareket yönünde çevirerek  konumuna getirin ve kapağı çıkarın. Cihazla birlikte teslim edilen bataryaları yerlerine yerleştirin. Bataryaları yerleştirirken batarya gözünün iç tarafındaki şekle bakarak doğru kutuplama yapmaya dikkat edin. Batarya gözü kapağını alt taraftan gövdeye yerleştirin ve yukarıdan bastırın. Kilidi **2** saat hareket yönünün tersine çevirerek  konumuna getirin ve kapağı kilitleyin.

Çalışma esnasında lazer ışınları yavaş tempo ile yanıp sönerse bataryalar zayıflamış demektir. Ölçme cihazı ilk yanıp sönmeyen sonra yaklaşık 8 saat daha çalışır.

Daima bataryaların hepsini birden değiştirin. Aynı üreticinin aynı kapasitedeki bataryalarını kullanın.

► **Cihazınızı uzun süre kullanmayacasanız bataryaları cihazdan çıkarın.** Uzun süre kullanılmayan bataryalar oksitlenir ve kendiliğinden boşalır.

İşletme

Çalıştırma

- ▶ **Ölçme cihazınızı nemden/ıslaklıktan ve doğrudan güneş ışınından koruyun.**
- ▶ **Ölçme cihazını aşırı sıcaklıklara ve büyük sıcaklık değişikliklerine maruz bırakmayın.** Örneğin cihazı uzun süre otomobil içinde bırakmayın. Büyük sıcaklık değişikliklerinde ölçme cihazını çalıştırmadan önce bir süre sıcaklık dengelenmesini bekleyin. Aşırı sıcaklıklarda veya büyük sıcaklık değişikliklerinde ölçme cihazının hassaslığı kaybolabilir.
- ▶ **Ölçme cihazının sık sık elinizden düşmesine veya bir yere çarpmasına dikkat edin.** Ölçme cihazına dışarıdan güçlü etkiler geldiğinde çalışmaya devam etmeden daima bir hassaslık kontrolü yapmalısınız (Bakınız: “Nivelman hassaslığı”).
- ▶ **Taşırken ölçme cihazını kapatın.** Kapama esnasında pandül birimi kilitlenir, aksi takdirde aşırı hareketlerde hasar görür.

Açma/kapama

Ölçme cihazını açmak için açma/kapama şalterini 4 şalterde “1” görününceye kadar yukarı itin. Ölçme cihazı açıldıktan hemen sonra her çıkış deliğinden 1 bir lazer ışını gönderir.

- ▶ **Lazer ışınına kişilere ve hayvanlara doğrultmayın ve uzak mesafeden de olsa lazer ışınına bakmayın.**

Ölçme cihazını kapatmak için açma/kapama şalterini 4 şalterde “0” görünüşüne kadar aşağı itin. Cihaz kapatılınca pandül hareket birimi kilitlenir.

Otomatik kesme işlevinin ayarlanması

Bu ölçme cihazı standart olarak açıldıktan 20 dakika sonra otomatik olarak kapanır.

Bu otomatik kesme süresi 20 dakikadan 8 saate ayarlanabilir. Bunu yapmak için cihazı açın, hemen kapatın ve 4 saniye içinde tekrar açın. Değişikliğin yapıldığını onaylamak üzere bütün lazer ışınları ikinci açılıştan sonra 2 saniye süre ile hızlı bir tempoda yanıp sönerler.

- ▶ **Açık durumdaki ölçme cihazını bırakıp gitmeyin ve işiniz bitince cihazı kapatın.** Lazer ışını başkalarının gözünü alabilir.

Ölçme cihazının bir sonraki açılışında otomatik kesme süresi tekrar 20 dakikaya ayarlanır.

Nivelman otomatigi ile çalışmak

Ölçme cihazını yatay, sağlam bir zemine yerleştirin ve mesnede 8 veya sehpaye 18 tespit edin.

Cihaz açıldıktan sonra nivelman otomatigi, şu otomatik nivelman alanındaki $\pm 5^\circ$ (uzunlamasına eksen) veya $\pm 3^\circ$ (enine eksen) sapmaları otomatik düzeltir. Lazer noktaları hareketsiz hale gelince nivelman işlemi tamamlanmış demektir. Örneğin ölçme cihazının yerleştirildiği zeminin yataylıktan gösterdiği sapma 5° veya 3° değerlerinden fazla olduğu için otomatik nivelman mümkün olmazsa, lazer ışınları hızlı tempo ile yanıp söner. Bu gibi durumlarda ölçme cihazını yatay konuma getirin ve otomatik nivelman işleminin tamamlanmasını bekleyin. Ölçme cihazı $\pm 5^\circ$ veya $\pm 3^\circ$ değerindeki otomatik nivelman alanına gelince lazer ışınları tekrar sürekli olarak yanmaya başlar.

İşletme esnasındaki sarsıntı veya konum değişikliklerinde ölçme cihazı tekrar otomatik olarak nivelman yapar. Cihazın yer değiştirmesinden kaynaklanan hatalı ölçmelerden kaçınmak için nivelman işleminden sonra lazer ışınlarının pozisyonunu belirli referans noktalarına göre kontrol edin.

Nivelman hassaslığı

Hassaslığı etkileyen faktörler

En büyük etkiyi çevre sıcaklığı gösterir. Özellikle zeminden tavana doğru oluşan sıcaklık farkları lazer ışınına saptırabilir.

Sıcaklık katmanlaşması zemine yakın yerlerde en yüksek derecede olduğundan mümkünse ölçme cihazını piyasadan temin edebileceğiniz bir sehpaye tespit ederek çalışma alanının ortasına yerleştirin.

Dış etkiler yanında cihaza özgü etkiler de (örneğin düşme ve çarpmalar) sapmalara neden olabilir. Bu nedenle her kullanımdan önce ölçme cihazının hassaslığını kontrol edin.

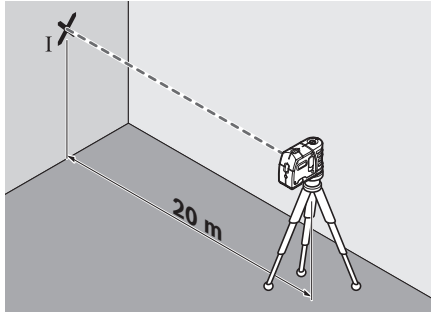
Yaptığınız kontrollerde ölçme cihazı maksimum sapma sınırını aşacak olursa, cihazı bir Bosch müşteri hizmetine onarıma gönderin.

Enine ve uzunlamasına eksenlere ait yatay lazer ışınlarının nivelman hassaslığı müsaade edilen maksimum sapma aralığı içinde ise, hizalama ışınlarının (dikey eksen) nivelman hassaslığı da kontrol edilmiş demektir.

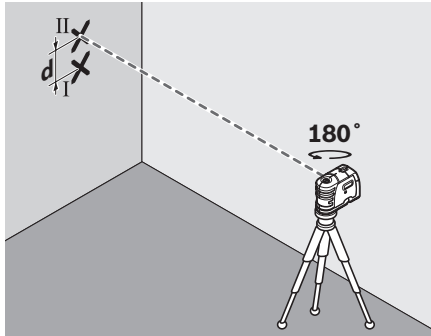
Enine eksenin yatay nivelman hassaslığının kontrolü

Bu kontrol işlemi için sağlam zemin üzerinde, bir duvar önünde 20 metrelik engelsiz bir ölçme hattına ihtiyacınız vardır.

- Ölçme cihazını duvardan 20 m uzaklıkta bir mesnede veya sehpaye monte edin veya ölçme cihazını sağlam ve düz bir zemine yerleştirin. Ölçme cihazını açın.



- Ölçme cihazının enine eksenini boyunca seyreden iki yan lazer ışınından birini duvara doğrultun. Ölçme cihazını nivelmana bırakın. Duvardaki lazer noktasının merkezini işaretleyin (Nokta I).



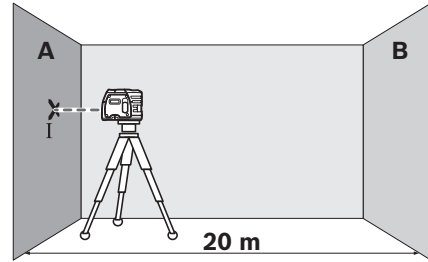
- Yüksekliği değiştirmeden ölçme cihazını yaklaşık 180° çevirin. Cihazı nivelmana bırakın ve duvardaki diğer yan lazer ışını noktasının merkezini işaretleyin (Nokta II). Bu esnada nokta II'nin mümkün olduğu kadar nokta I'in üzerinde veya altında dik olmasına dikkat edin.
- Duvarda işaretlenmiş bulunan nokta I ve II arasındaki d farkı ölçme cihazının enine eksen boyunca gösterdiği gerçek yükseklik sapmasını verir.

2 x 20 m = 40 metrelik ölçme hattında müsaade edilen maksimum sapma:
 $40 \text{ m} \times \pm 0,3 \text{ mm/m} = \pm 12 \text{ mm}$.
 Buna göre nokta I ve II arasındaki d farkı en fazla 12 mm olmalıdır.

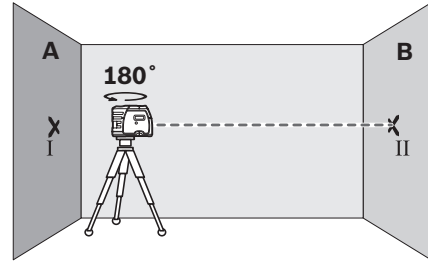
Uzunlamasına eksenin yatay nivelman hassaslığının kontrolü

Bu kontrol işlemi için sağlam bir zeminde A ve B duvarları arasında engelsiz 20 metrelik bir mesafeye ihtiyacınız vardır.

- Ölçme cihazını A duvarının yakınında bir mesnede veya sehpaye yerleştirin veya sağlam, düz bir zemine yerleştirin. Ölçme cihazını açın.

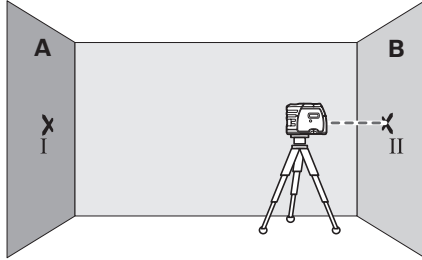


- Ölçme cihazının uzunlamasına eksenine paralel olarak seyreden yatay lazer ışını A duvarının yakınına doğrultun. Ölçme cihazını nivelmana bırakın. Duvardaki lazer noktasının merkezini işaretleyin (Nokta I).

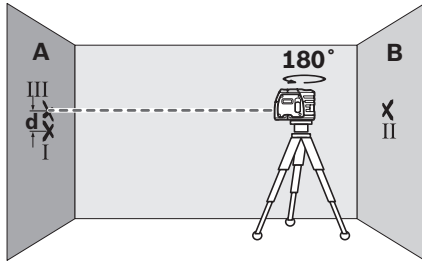


- Ölçme cihazını 180° çevirin, nivelman işleminin yapılmasını bekleyin ve karşı B duvarındaki lazer ışını noktasının ortasını işaretleyin (Nokta II).

- Ölçme cihazını döndürmeden – B duvarının – yakınına yerleştirin ve nivelmana bırakın.



- Ölçme cihazının yüksekliğini öyle ayarlayın ki (sehpa veya gerekiyorsa alta koyacağınız parçalarla), lazer ışını noktasının ortası daha önce B duvarında işaretlediğiniz nokta II ile aynı seviyede olsun.



- Ölçme cihazını yüksekliği değiştirmeden 180 derece çevirin. Nivelman yaptırın ve A duvarındaki lazer ışını noktasının ortasını işaretleyin (Nokta III). Bu esnada nokta III'ün mümkün olduğu kadar dik veya nokta I'in altında olmasına dikkat edin.
- Duvarda işaretlenmiş bulunan nokta I ve III arasındaki **d** farkı ölçme cihazının uzunlamasına eksen boyunca gösterdiği yükseklik sapmasını verir.

2 x 20 m = 40 m'lik ölçme hattındaki müsaade edilen maksimum sapma:
 $40 \text{ m} \times \pm 0,3 \text{ mm/m} = \pm 12 \text{ mm}$.
 Buna göre I ve III noktaları arasındaki fark **d** en fazla 12 mm olmalıdır.

Çalışırken dikkat edilecek hususlar

- ▶ **İşaretlemek için lütfen sadece lazer noktasının ortasını kullanın.** Lazer noktasının büyüklüğü uzaklığa bağlı olarak değişir.

Mesnedin tespiti

Ölçme cihazını mesnede **8** tespit etmek için mesnet tespit vidasını **9** alettaki 1/4"lik sehpa girişi yuvasında **6** sıkın. Mesnette bulunan ölçme cihazını gevşetmek için tespit vidasını **9** hafifçe gevşetin.

- Alt dik hizalama ışını görünür hale getirmek için ölçme cihazını mesnet üzerinde **8** yana veya arkaya çevirin.
- Yatay lazer ışınları yardımıyla yükseklikleri aktarmak için mesnet **8** üzerindeki ölçme cihazını çevirin.

Mesnet **8** yardımı ile ölçme cihazını şu tespit olanaklarına sahipsiniz:

- Mesnedi **8** 1/4"-sehpa girişi **13** ile sehpayı **18** veya piyasada bulunan bir fotoğraf makinesi sehпасına takın. Piyasada bulunan bir distomat sehпасına takmak için 5/8"-sehpa girişini **14** kullanın.
- Mesnet **8** çelik parçalara mıknatıslar **12** yardımı ile tespit edilebilir.
- Kuru yapı veya ahşap duvarlara mesnet **8** vidalarla tespit edilebilir. Bunu yapmak için en azından 50 mm uzunluğundaki vidaları mesnedin vidalama deliklerin **10** geçirin.
- Mesnet **8** boru veya benzerlerine kayış kılavuzundan **11** çekilecek piyasada bulunan bir kayışla tespit edilebilir.

Sehpa ile çalışmak (aksesuar)

Sehpa **18** sağlam ve yüksekliği ayarlanabilir bir ölçme zemini sunar. Ölçme cihazının sehpa kovanını **6** sehpanın 1/4" dişlisine yerleştirin ve sehpanın tespit vidası ile sıkın.

Ölçme levhası ile çalışmak (aksesuar)

Ölçme levhası **15** yardımı ile lazer işaretini zemine veya lazer yüksekliğinde duvara aktarabilirsiniz.

Sıfır alanı ve skala yardımı ile istenen yükseklikten farkı ölçerek öteki tarafa aktarabilirsiniz. Bu sayede ölçme cihazının aktarılacak yüksekliğe hassas biçimde ayarlanması gerekmez.

Ölçme levhasının **15** yansıtıcı bir kaplaması vardır ve bu kaplama lazer ışınının uzak mesafelerden veya şiddetli güneş ışığında görünürlüğünü artırır. Parlaklığın güçlendirildiğini ancak lazer ışınına paralel olarak ölçme levhasına bakınca fark edersiniz.

Lazer gözlüğü (aksesuar)

Lazer gözlüğü çevredeki ışıkları filtre eder. Bu nedenle lazerin kırmızı ışığı göz tarafından daha parlak algılanır.

- ▶ **Lazer gözlüğünü güneş gözlüğü olarak kullanmayın.** Lazer gözlüğü insan gözünü lazer ışınından korumaz, ancak lazer ışınının daha iyi görülmesini sağlar.
- ▶ **Lazer gözlüğünü güneş gözlüğü olarak veya trafikte kullanmayın.** Lazer gözlüğü mor ötesi ışınlarına (UV) karşı tam olarak koruma sağlamaz ve renk algılamasını azaltır.

Bakım ve servis**Bakım ve temizlik**

Ölçme cihazını daima birlikte teslim edilen koruyucu çanta içinde saklayın ve taşıyın.

Ölçme cihazını daima temiz tutun.

Ölçme cihazını hiçbir zaman suya veya başka sıvılara daldırmayın.

Kirleri ve pislikleri nemli, temiz bir bezle silin. Deterjan veya çözücü madde kullanmayın.

Özellikle lazer ışının çıkış deliği alanını düzenli olarak temizleyin ve kullandığınız bezin havının dökülmemesine dikkat edin.

Tarama cihazınız çok dikkatli yürütülen üretim süreci ve test yöntemlerine rağmen arıza yapacak olursa, onarımı Bosch Elektrikli El Aletleri İçin Yetkili bir servise yaptırın.

Bütün sorularınız ve yedek parça siparişlerinizde mutlaka cihazınızın tip etiketindeki 10 haneli ürün kodunu belirtin.

Onarılması gerektiğinde ölçme cihazını koruyucu çanta **16** içinde yollayın.

Müşteri servisi ve müşteri danışmanlığı

Müşteri servisleri ürününüzün onarım ve bakımı ile yedek parçalarına ait sorularınızı yanıtlandırır. Demonte görünüşler ve yedek parçalara ait bilgileri şu adreste de bulabilirsiniz:

www.bosch-pt.com

Bosch müşteri servisi timi satın alacağınız ürünün özellikleri, bu ürünün kullanımı ve ayar işlemleri hakkındaki sorularınız ile yedek parçalarına ait sorularınızı memnuniyetle yanıtlandırır.

Türkçe

Bosch San. ve Tic. A.S.

Ahi Evran Cad. No:1 Kat:22

Polaris Plaza

80670 Maslak/Istanbul

Müşteri Danışmanı: +90 (0212) 335 06 66

Müşteri Servis Hattı: +90 (0212) 335 07 52

Tasfiye

Tarama cihazı, aksesuar ve ambalaj malzemesi yeniden kazanım merkezine yollanmalıdır.

Sadece AB üyesi ülkeler için:

Tarama cihazını evsel çöplerin içine atmayın!

Kullanım ömrünü tamamlamış elektronik aletlere ilişkin

2002/96/AT Avrupa yönetmeliği ve bunun ulusal mevzuata çevril-

miş hali uyarınca, aletler ayrı ayrı toplanmak ve yeniden kazanım merkezlerine gönderilmek zorundadır.

Aküler/Bataryalar:

Aküleri ve bataryaları evsel çöplerin içine, ateşe veya suya atmayın. Aküler ve bataryalar toplanmak, tekrar kazanım işlemine tabi tutulmak ve çevre dostu bir yöntemle tasfiye edilmek zorundadır.

Sadece AB üyesi ülkeler için:

91/157/AET Yönetmeliği uyarınca arızalı veya kullanım ömrünü tamamlamış aküler ve bataryalar yeniden kazanım işlemine tabi tutulmak zorundadır.

Değişiklik haklarımız saklıdır.

Wskazówki bezpieczeństwa

Lasery punktowy



Bezpieczeństwo pracy z urządzeniem pomiarowym zapewnione może być dopiero po zapoznaniu się ze wszystkimi instrukcjami. Należy stale kontrolować czytelność tabliczek ostrzegawczych znajdujących się na urządzeniu pomiarowym. **NALEŻY STARANNIE PRZECHOWYWAĆ NINIEJSZĄ INSTRUKCJĘ.**

- ▶ **Uwaga** – użycie innych, niż podane w niniejszej instrukcji, elementów obsługowych i regulacyjnych, oraz zastosowanie innych metod postępowania, może prowadzić do niebezpiecznej ekspozycji na promieniowanie laserowe.
- ▶ W zakres dostawy urządzenia pomiarowego wchodzi tabliczka ostrzegawcza z napisem w języku angielskim (na schemacie urządzenia znajdującym się na stronie graficznej oznaczona jest ona numerem 5).



- ▶ Zaleca się jeszcze przed wprowadzeniem urządzenia do eksploatacji zakleić angielski tekst tabliczki wchodzącą w zakres dostawy etykieta w języku polskim.



Nie wolno kierować wiązki laserowej w stronę osób lub zwierząt, jak również wpatrywać się w wiązkę. Niniejsze urządzenie pomiarowe emituje promieniowanie laserowe klasy 2 zgodnie z normą IEC 60825-1. Może ono spowodować oślepienie innych osób.

- ▶ **Nie należy używać okularów do pracy z laserem jako okularów ochronnych.** Okulary do pracy z laserem służą do lepszej identyfikacji plamki lub linii lasera, a nie do ochrony przed promieniowaniem laserowym.
- ▶ **Nie należy stosować okularów do pracy z laserem jako okularów słonecznych, ani używać ich w ruchu drogowym.** Okulary do pracy z laserem nie zapewniają całkowitej ochrony przed promieniowaniem UV i utrudniają rozróżnianie kolorów.
- ▶ **Napraw urządzenia pomiarowego powinien dokonywać jedynie wykwalifikowany personel, przy użyciu oryginalnych części zamiennych.** Tylko w ten sposób można zapewnić bezpieczną eksploatację przyrządu.
- ▶ **Nie wolno udostępniać laserowego urządzenia pomiarowego do użytkowania dzieciom.** Mogą one nieumyślnie oślepić siebie lub inne osoby.

Uchwyt



Nie trzymać uchwytu 8 w pobliżu rozruszników serca. Magnesy 12 wytwarzają pole, które może zakłócić działanie rozruszników serca.

- ▶ **Przechowywać uchwyt 8 z dala od magnetycznych nośników danych oraz urządzeń wrażliwych magnetycznie.** Pod wpływem działania magnesów 12 może dojść do nieodwracalnej utraty danych.

Opis funkcjonowania

Proszę rozłożyć stronę z graficznym przedstawieniem urządzenia pomiarowego i pozostawić ją rozłożoną podczas czytania instrukcji obsługi.

Użycie zgodne z przeznaczeniem

Urządzenie pomiarowe przeznaczone jest do wyznaczenia i sprawdzenia linii poziomych i pionowych oraz punktów prostopadłych.

Dane techniczne

Lasery punktowy	GPL 5 Professional
Numer katalogowy	3 601 K66 2..
Zasięg	30 m
Dokładność niwelacji	±0,3 mm/m
Typowy zakres samo- poziomowania wzdłuż	
– osi wzdłużnej	±5°
– osi poprzecznej	±3°
Czas niwelacji typowy	<4 s
Temperatura pracy	-10 °C ... +50 °C
Temperatura przechowywania	-20 °C ... +70 °C
Relatywna wilgotność powietrza maks.	90 %
Klasa lasera	2
Typ lasera	635 nm, <1 mW
Przyłącze statywu	1/4"
Baterie	3 x 1,5 V LR6 (AA)
Czas pracy ok.	24 h
Ciężar odpowiednio do EPTA-Procedure 01/2003	0,25 kg
Wymiary	104 x 80 x 40 mm
Stopień ochrony	IP 5X

Należy zwracać uwagę na numer katalogowy na tabliczce znamionowej Państwa narzędzia pomiarowego, poszczególne nazwy handlowe pojedynczych narzędzi pomiarowych mogą się różnić.

Do jednoznacznej identyfikacji narzędzia pomiarowego służy numer serii **7**, znajdujący się na tabliczce znamionowej.

Przedstawione graficznie komponenty


Numeracja przedstawionych komponentów odnosi się do schematu urządzenia pomiarowego, znajdującego się na stronie graficznej.

- 1** Otwór wyjściowy wiązki laserowej
- 2** Blokada pokrywy wneki na baterie
- 3** Pokrywa wneki na baterie
- 4** Włącznik/wyłącznik
- 5** Tabliczka ostrzegawcza lasera
- 6** Przyłącze statywu 1/4"
- 7** Numer serii
- 8** Uchwyt
- 9** Śruba ustalająca uchwyt mocujący
- 10** Otwory do mocowania uchwytu mocującego
- 11** Prowadnica pasa
- 12** Magnes
- 13** Przyłącze do statywu 1/4" na uchwycie mocującym
- 14** Przyłącze do statywu 5/8" na uchwycie mocującym
- 15** Łata pomiarowa ze stopką*
- 16** Futerał
- 17** Okulary do pracy z laserem*
- 18** Statyw*

*Osprzęt ukazany na rysunkach lub opisany w instrukcji użytkownika nie wchodzi w standardowy zakres dostawy. Kompletny asortyment osprzętu można znaleźć w naszym katalogu osprzętu.

Montaż**Wkładanie/wymiana baterii**

Zaleca się eksploatację urządzenia pomiarowego przy użyciu baterii alkaliczno-manganowych.

Aby otworzyć pokrywę wneki na baterie **3**, należy przekręcić blokadę **2**, ustawiając ją w pozycji , a następnie wyjąć pokrywę wneki na baterie. Załączone w dostawie baterie umieścić we wnece. Należy przy tym zachować prawidłową biegunowość zgodnie ze schematem umieszczonym wewnątrz wneki.

Następnie należy nałożyć pokrywę od dołu na obudowę, a następnie docisnąć ją od góry. Obrócić blokadę **2** w kierunku przeciwnym do ruchu wskazówek zegara, ustawiając ją w pozycji **0**, co spowoduje blokadę pokrywy wnęki na baterie.

Miganie w wolnym rytmie wiązek lasera (przy włączonym laserze) oznacza słabe baterie. Po rozpoczęciu migania urządzenie pomiarowe może być używane jeszcze przez ok. 8 h.

Należy wymieniać wszystkie baterie równocześnie. Stosować tylko baterie, pochodzące od tego samego producenta i o jednakowej pojemności.

- ▶ **Jeżeli urządzenie jest przez dłuższy czas nieużywane, należy wyjąć z niego baterie.** Mogą one przy dłuższym nieużywaniu ulec korozji i się rozładować.

Praca urządzenia

Włączenie

- ▶ **Urządzenie pomiarowe należy chronić przed wilgocią i bezpośrednim napromieniowaniem słonecznym.**
- ▶ **Narzędzie należy chronić przed ekstremalnie wysokimi lub niskimi temperaturami, a także przed wahaniami temperatury.** Nie należy go na przykład pozostawiać na dłuższy okres czasu w samochodzie. W przypadku, gdy urządzenie pomiarowe poddane było większym wahaniami temperatury, należy przed użyciem odczekać, aż powróci ono do normalnej temperatury. Ekstremalnie wysokie lub niskie temperatury, a także silne wahania temperatury mogą mieć negatywny wpływ na precyzję pomiaru.
- ▶ **Urządzenie pomiarowe należy chronić przed silnymi uderzeniami lub upadkiem.** W przypadku silnego wpływu z zewnątrz na urządzenie pomiarowe należy je przed dalszą eksploatacją poddać kontroli na dokładność (zob. „Dokładność niwelacji“).
- ▶ **Urządzenie pomiarowe należy transportować w stanie wyłączonym.** Wyłączenie powoduje automatyczną blokadę jednostki wahadłowej, która przy silniejszym ruchu mogłaby ulec uszkodzeniu.

Włączanie/wyłączanie

Aby **włączyć** urządzenie pomiarowe, należy przesunąć włącznik/wyłącznik **4** do góry, tak, aby na włączniku widoczny stał się symbol „I“. Natychmiast po włączeniu urządzenia pomiarowego z każdego z otworów wyjściowych **1** wysyłana jest wiązka lasera.

- ▶ **Nie wolno kierować wiązką laserową w stronę osób i zwierząt, jak również spoglądać w wiązkę (nawet przy zachowaniu większej odległości).**

Aby **wyłączyć** urządzenie pomiarowe, należy przesunąć włącznik/wyłącznik **4** w dół, tak, aby na włączniku widoczny stał się symbol „0“. Wyłączenie powoduje automatyczną blokadę jednostki wahadłowej.

Ustawianie automatycznego wyłącznika

Standardowo urządzenie pomiarowe wyłącza się samoczynnie 20 min. po włączeniu.

Automatyczny wyłącznik można przestawić z 20 min. na 8 godzin. W tym celu należy włączyć urządzenie pomiarowe, natychmiast je wyłączyć, a następnie w przeciągu 4 sekund ponownie włączyć. Dokonanie zmiany sygnalizowane jest miganiem w szybkim rytmie (przez 2 sek.) wszystkich wiązek lasera po powtórnym włączeniu.

- ▶ **Nie wolno zostawiać włączonego urządzenia pomiarowego bez nadzoru, a po zakończeniu użytkowania należy je wyłączyć.** Wiązka lasera może spowodować oślepienie osób postronnych.

Po kolejnym włączeniu urządzenia pomiarowego, automatyczny wyłącznik jest ustawiony ponownie na 20 min.

Zastosowanie funkcji automatycznej niwelacji

Ustawić urządzenie na poziomym, stabilnym podłożu, zamocować je w uchwycie mocującym **8** lub na statywie **18**.

Po włączeniu urządzenia, funkcja automatycznej niwelacji automatycznie wyrównuje nierówności w zakresie samopoziomowania $\pm 5^\circ$ (oś wzdłużna) lub $\pm 3^\circ$ (oś poprzeczna). Gdy punkty laserowe przestają się poruszać, oznacza to, że niwelacja została zakończona.

Jeżeli przeprowadzenie automatycznej niwelacji nie jest możliwe, gdyż np. gdy powierzchnia podłoża, na którym stoi urządzenie pomiarowe odbiega od poziomu o więcej niż 5° względnie 3° wiązki lasera migają w szybkim rytmie. W tym wypadku należy ustawić urządzenie pomiarowe w poziomej pozycji i odczekać aż do samopowyziomowania. Po powrocie urządzenia pomiarowego do zakresu samopoziomowania, wynoszącego $\pm 5^\circ$ lub $\pm 3^\circ$, wiązki lasera świecą się ponownie światłem ciągłym.

Jeżeli urządzenie pomiarowe doznało wstrząsów lub zostało zmienione jego położenie podczas pracy, następuje jego ponowna automatyczna niwelacja. Aby uniknąć błędów w pomiarze, spowodowanych przesunięciem urządzenia pomiarowego, należy po przeprowadzeniu niwelacji skontrolować pozycję wiązek lasera w odniesieniu do punktów referencyjnych.

Dokładność niwelacji

Wpływy na dokładność niwelacji

Największy wpływ wywiera temperatura otoczenia. W szczególności różnice temperatur, biegnące od ziemi ku górze mogą odchylić wiązkę lasera.

Ponieważ warstwowy rozkład temperatury jest największy w pobliżu podłoża, należy urządzenie pomiarowe w miarę możliwości zamontować na statywie, a także ustawić pośrodku płaszczyzny roboczej.

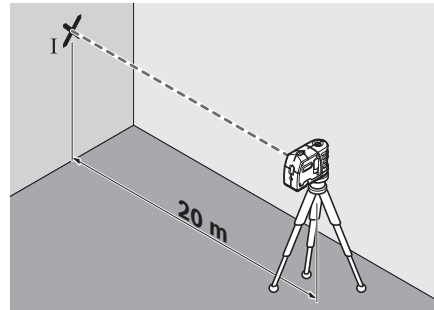
Oprócz czynników zewnętrznych także i czynniki specyficzne dla danego urządzenia (np. upadki lub silne uderzenia) mogą być przyczyną zakłóceń w pomiarach. Dlatego za każdym razem przed przystąpieniem do pracy należy skontrolować dokładność urządzenia pomiarowego. Jeżeli jedna z kontroli wykazałaby, iż urządzenie pomiarowe przekracza maksymalnie dopuszczalne odchylenie, urządzenie należy oddać do naprawy w jednym z punktów serwisowych firmy Bosch.

Jeżeli dokładność niwelacyjna poziomych wiązek lasera dla osi poprzecznej i wzdłużnej znajduje się w zakresie maksymalnie dopuszczalnego odchylenia, sprawdzona tym samym została też dokładność niwelacyjna wiązek prostopadłych (oś pionowa).

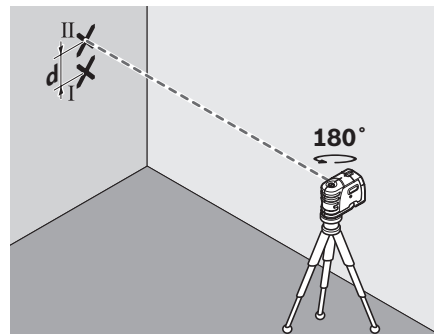
Kontrola dokładności niwelacyjnej osi poprzecznej w poziomie

Do przeprowadzenia kontroli konieczny jest swobodny odcinek pomiarowy, wynoszący 20 m, znajdujący się na stałym podłożu i przy ścianie.

- Zamocować urządzenie pomiarowe w odległości 20 m od ściany w uchwycie lub na statywie, ewentualnie ustawić na stałym, równym podłożu. Włączyć urządzenie pomiarowe.



- Skierować na ścianę jedną z dwóch bocznych wiązek lasera, przebiegających wzdłuż osi poprzecznej urządzenia pomiarowego. Odczekać samoniwelację urządzenia pomiarowego. Zaznaczyć środek punktu laserowego na ścianie (punkt I).



- Przekręcić urządzenie pomiarowe o ok. 180° , nie zmieniając wysokości. Odczekać samoniwelację urządzenia pomiarowego i zaznaczyć środek punktu drugiej z bocznych wiązek lasera na ścianie (punkt II). Należy przy tym zwrócić uwagę, by punkt II znajdował się możliwie dokładnie ponad punktem I lub poniżej tego punktu.

- Różnica **d** obu zaznaczonych punktów I i II na ścianie daje odchylenie rzeczywiste w wysokości urządzenia pomiarowego wzdłuż osi poprzecznej.

Na odcinku pomiarowym wynoszącym $2 \times 20 \text{ m} = 40 \text{ m}$ odchylenie nie może przekraczać:

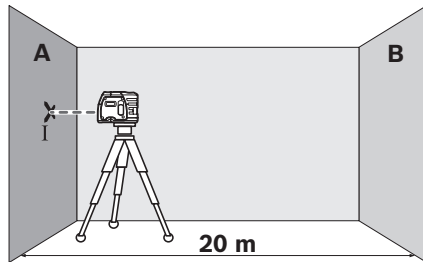
$40 \text{ m} \times \pm 0,3 \text{ mm/m} = \pm 12 \text{ mm}$.

Różnica **d** między punktami I i II może więc wynosić maksymalnie 12 mm.

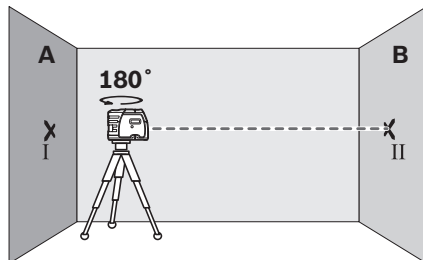
Kontrola dokładności niwelacyjnej osi wzdłużnej w poziomie

Do przeprowadzenia kontroli konieczny jest swobodny odcinek pomiarowy, wynoszący 20 m, znajdujący się na stałym podłożu i pomiędzy dwoma ścianami A i B.

- Zamocować urządzenie pomiarowe w pobliżu ściany A w uchwycie lub na statywie, ewentualnie ustawić na stałym, równym podłożu. Włączyć urządzenie pomiarowe.

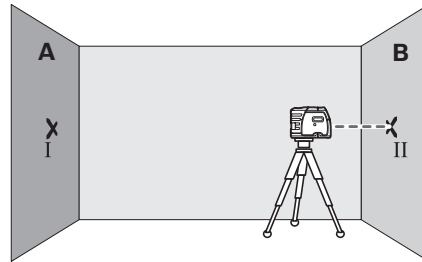


- Skierować poziomą wiązkę laserową, przebiegającą równoległe do osi wzdłużnej urządzenia pomiarowego na znajdującą się w pobliżu ścianę A. Odczekać samoniwelację urządzenia pomiarowego. Zaznaczyć środek punktu laserowego na ścianie (punkt I).

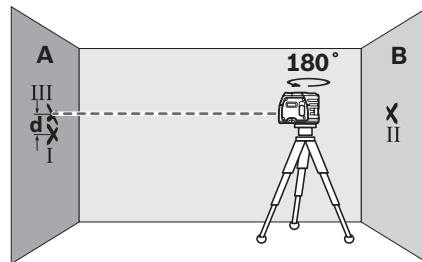


- Obrócić urządzenie pomiarowe o 180° , wypoziomować i zaznaczyć środek punktu wiązki na przeciwległej ścianie B (punkt II).

- Przeszawić urządzenie pomiarowe (nie obracając go) w pobliże ściany B, włączyć i rozpocząć niwelację.



- Urządzenie pomiarowe należy ustawić na takiej wysokości (za pomocą statywu lub podkładek), by środek punktu wiązki lasera trafiał dokładnie w środek punktu II na ścianie B.



- Przekręcić urządzenie pomiarowe o 180° , nie zmieniając wysokości. Rozpocząć niwelację i zaznaczyć środek punktu wiązki lasera na ścianie A (punkt III). Należy przy tym zwrócić uwagę, by punkt III znajdował się możliwie dokładnie ponad lub poniżej punktu I.
- Różnica **d** obu zaznaczonych punktów I i III na ścianie A daje odchylenie rzeczywiste w wysokości urządzenia pomiarowego wzdłuż osi wzdłużnej.

Na odcinku pomiarowym wynoszącym $2 \times 20 \text{ m} = 40 \text{ m}$ odchylenie nie może przekraczać:

$40 \text{ m} \times \pm 0,3 \text{ mm/m} = \pm 12 \text{ mm}$.

Różnica **d** między punktami I i III może więc wynosić maksymalnie 12 mm.

Wskazówki dotyczące pracy

- ▶ **Do zaznaczania należy używać zawsze tylko środka punktu lasera.** Wielkość punktu laserowego zmienia się w zależności od odległości.

Mocowanie za pomocą uchwytu

Aby zamocować urządzenie pomiarowe w uchwycie **8** należy mocno dokręcić śrubę **9** uchwytu w przyłączy statywu 1/4" **6** przy urządzeniu pomiarowym. Aby przekręcić urządzenie pomiarowe w uchwycie należy lekko poluzować śrubę **9**.

- Obrócić urządzenie pomiarowe w uchwycie **8** na bok lub do tyłu tak, aby dolna wiązka pionowa stała się widoczna.
- Obrócić urządzenie pomiarowe w uchwycie **8** tak, aby można było za pomocą poziomej wiązki lasera przenosić wysokość.

Za pomocą uchwytu **8** można zamocować urządzenie pomiarowe na kilka sposobów:

- Zamontować uchwyt **8** za pomocą gwintu przyłącza statywu 1/4" **13** do statywu **18** lub do każdego dostępnego w handlu statywu fotograficznego. Do zamocowania uchwytu na standardowym statywie fotograficznym, należy użyć przyłącza statywu 5/8" **14**.
- Do części stalowych uchwyt **8** można mocować za pomocą magnesów **12**.
- Na ścianach prefabrykowanych i drewnianych uchwyt **8** można mocować za pomocą śrub. Śruby o długości co najmniej 50 mm należy przełożyć przez otwory **10** uchwytu mocującego.
- Na rurach itp. uchwyt mocujący **8** można zamocować za pomocą pasa **11**, dostępnego w handlu detalicznym.

Praca ze statywem (osprzęt)

Aby zapewnić stabilne, przestawne na wysokość podłoże dla urządzenia pomiarowego, zaleca się użycie statywu **18**. Urządzenie pomiarowe wraz z wbudowanym przyłączem do statywu **6** na gwint 1/4" statywu i zamocować je za pomocą śruby ustawczej statywu.

Praca z płytką pomiarową (osprzęt)

Za pomocą płytki pomiarowej **15** można przenieść znacznik lasera na podłoże względnie jego wysokość na ścianę.

Za pomocą pola zerowego i podziałki można dokonać pomiaru przesunięcia do pożądanej wysokości i nanieść je na innym miejscu. Pozwala to uniknąć precyzyjnego nastawiania urządzenia na wysokość, która ma zostać przeniesiona.

Płytką pomiarową **15** pokryta jest warstwą odblaskową, co zapewnia lepszą widoczność promienia lasera przy większej odległości bądź przy silnym świetle słonecznym. Zwiększona widoczność promienia jest zauważalna, tylko gdy się patrzy na płytkę równoległe do emitowanej wiązki lasera.

Okulary do pracy z laserem (osprzęt)

Okulary do pracy z laserem odfiltrowują światło zewnętrzne. Dzięki temu czerwone światło lasera jest znacznie uwydatnione.

- ▶ **Nie należy używać okularów do pracy z laserem jako okularów ochronnych.** Okulary do pracy z laserem służą do lepszej identyfikacji plamki lub linii lasera, a nie do ochrony przed promieniowaniem laserowym.
- ▶ **Nie należy stosować okularów do pracy z laserem jako okularów słonecznych, ani używać ich w ruchu drogowym.** Okulary do pracy z laserem nie zapewniają całkowitej ochrony przed promieniowaniem UV i utrudniają rozróżnianie kolorów.

Konserwacja i serwis

Konserwacja i czyszczenie

Urządzenie pomiarowe należy przechowywać i transportować tylko w znajdującej się w wyposażeniu standardowym torbie ochronnej.

Narzędzie pomiarowe należy utrzymywać w czystości.

Nie wolno zanurzać urządzenia pomiarowego w wodzie ani innych cieczach.

Zanieczyszczenia należy usuwać za pomocą wilgotnej, miękkiej ściereczki. Nie używać żadnych środków czyszczących ani zawierających rozpuszczalnik.

W szczególności należy regularnie czyścić płaszczyny przy otworze wylotowym wiązki laserowej, starannie usuwając kłaczki kurzu.

Jeśli urządzenie, mimo dokładnej i wszechstronnej kontroli produkcyjnej, ulegnie kiedykolwiek awarii, naprawę powinien przeprowadzić autoryzowany serwis elektronarzędzi firmy Bosch.

Przy wszystkich zapytaniach i zamówieniach części zamiennych, proszę podać koniecznie 10 cyfrowy numer katalogowy podany na tabliczce znamionowej urządzenia pomiarowego.

W przypadku konieczności naprawy, urządzenie pomiarowe należy odesłać w futerał **16**.

Obsługa klienta oraz doradztwo techniczne

Ze wszystkimi pytaniami, dotyczącymi naprawy i konserwacji nabytego produktu oraz dostępu do części zamiennych prosimy zwracać się do punktów obsługi klienta. Rysunki techniczne oraz informacje o częściach zamiennych można znaleźć pod adresem:

www.bosch-pt.com

Zespół doradztwa technicznego firmy Bosch służy pomocą w razie pytań związanych z zakupem produktu, jego zastosowaniem oraz regulacją urządzeń i osprzętu.

Polska

Robert Bosch Sp. z o.o.
Serwis Elektronarzędzi
Ul. Szyszkowa 35/37
02-285 Warszawa
Tel.: +48 (022) 715 44 60
Faks: +48 (022) 715 44 41
E-Mail: bsc@pl.bosch.com
Infolinia Działu Elektronarzędzi:
+48 (801) 100 900
(w cenie połączenia lokalnego)
E-Mail: elektronarzedzia.info@pl.bosch.com
www.bosch.pl

Usuwanie odpadów

Urządzenia pomiarowe, osprzęt i opakowanie powinny zostać dostarczone do utylizacji zgodnie z przepisami ochrony środowiska.

Tylko dla państw należących do UE:



Nie należy wyrzucać urządzeń pomiarowych do odpadów domowych!

Zgodnie z europejską wytyczną 2002/96/WE dotyczącą zużytego sprzętu elektrotechnicznego

i elektronicznego i jej stosowania w prawie krajowym, wyeliminowane niezdadne do użycia urządzenia pomiarowe należy zbierać osobno i poddać wtórnej przeróbce zgodnie z zasadami ochrony środowiska.

Akumulatory/Baterie:

Akumulatorów/baterii nie należy wyrzucać do odpadów domowych, nie wolno ich wrzucać do ognia lub do wody. Akumulatory/baterie należy zbierać, oddać do ponownej przeróbki lub usunąć w sposób zgodny z zasadami ochrony środowiska.

Tylko dla państw należących do UE:

Zgodnie z europejską wytyczną 91/157/EWG uszkodzone lub zużyte akumulatory/baterie muszą zostać poddane utylizacji.

Zastrzega się prawo dokonywania zmian.

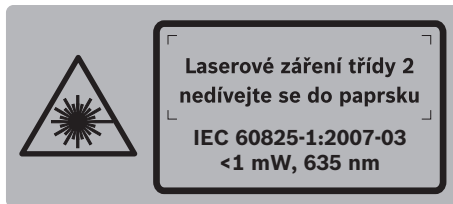
Bezpečnostní předpisy

Bodový laser



Aby se s přístrojem bezpečně a spolehlivě pracovalo, je třeba číst veškeré pokyny. Nikdy nezpůsobte varovný štítek na přístroji nečitelným. **TYTO POKYNY DOBŘE USCHOVEJTE.**

- ▶ **Pozor – pokud se použije jiné než zde uvedené ovládací nebo seřizovací vybavení nebo provedou jiné postupy, může to vést k nebezpečné expozici zářením.**
- ▶ **Měřicí přístroj se dodává s varovným štítkem v angličtině (v zobrazení měřícího přístroje na grafické straně označený číslem 5).**



- ▶ **Před prvním uvedením do provozu přečte anglický text varovného štítku přiloženou samolepkou ve Vašem národním jazyce.**



Nikdy nesměřujte laserový paprsek na osoby nebo zvířata a ani sami se do paprsku laseru nedívejte. Tento měřicí přístroj vytváří laserové záření třídy 2 podle IEC 60825-1. Tím můžete osoby oslnit.

- ▶ **Nepoužívejte brýle pro práci s laserem jako ochranné brýle.** Brýle pro práci s laserem slouží k lepšímu rozpoznání laserového paprsku, ale nechrání před laserovým paprskem.

- ▶ **Nepoužívejte brýle pro práci s laserem jako sluneční brýle nebo v silničním provozu.**

Brýle pro práci s laserem nenabízejí kompletní ochranu před UV zářením a snižují vnímání barev.

- ▶ **Měřicí přístroj nechte opravit kvalifikovaným odborným personálem a jen originálními náhradními díly.** Tím bude zajištěno, že bezpečnost přístroje zůstane zachována.
- ▶ **Nenechte děti používat laserový měřicí přístroj bez dozoru.** Mohou neúmyslně oslnit osoby.

Držák



Nedávejte držák 8 do blízkosti kardiostimulátorů. Díky magnetům 12 se vytváří pole, jež může omezovat funkci kardiostimulátorů.

- ▶ **Udržujte držák 8 daleko od magnetických datových nosičů a magneticky citlivých zařízení.** Působením magnetů 12 může dojít k nevratným ztrátám dat.

Funkční popis

Otočte vyklápěcí stranu se zobrazením měřícího přístroje a nechte tuto stranu během čtení návodu k obsluze otočenou.

Určující použití

Měřicí přístroj je určen pro zjištění a zkontrolování vodorovných a svislých přímek a též bodů svislic.

Technická data

Bodový laser	GPL 5 Professional
Objednací číslo	3 601 K66 2..
Pracovní rozsah	30 m
Přesnost nivelace	±0,3 mm/m
Typický rozsah samo-nivelace podle	
– podélné osy	±5°
– příčné osy	±3°
Doba nivelace typicky	<4 s
Provozní teplota	-10 °C ... +50 °C
Skladovací teplota	-20 °C ... +70 °C
Relativní vlhkost vzduchu max.	90 %
Třída laseru	2
Typ laseru	635 nm, <1 mW
Otvor stativu	1/4"
Baterie	3 x 1,5 V LR6 (AA)
Provozní doba ca.	24 h
Hmotnost podle EPTA-Procedure 01/2003	0,25 kg
Rozměry	104 x 80 x 40 mm
Stupeň krytí	IP 5X
Dbejte prosím objednačích čísel na typovém štítku Vašeho měřicího přístroje, obchodní označení jednotlivých měřicích přístrojů se může měnit.	
K jednoznačné identifikaci Vašeho měřicího přístroje slouží sériové číslo 7 na typovém štítku.	

Zobrazené komponenty

Číslování zobrazených komponent se vztahuje na zobrazení měřicího přístroje na obrázkové straně.


- 1 Výstupní otvor laserového paprsku
- 2 Aretace krytu přihrádky pro baterie
- 3 Kryt přihrádky baterie
- 4 Spínač
- 5 Varovný štítek laseru


- 6 Otvor pro stativ 1/4"
- 7 Sériové číslo
- 8 Držák
- 9 Zajišťovací šroub držáku
- 10 Šroubové otvory držáku
- 11 Vedení popruhu
- 12 Magnety
- 13 Otvor pro stativ 1/4" na držáku
- 14 Otvor pro stativ 5/8" na držáku
- 15 Měřicí deska s patkou*
- 16 Ochranná taška
- 17 Brýle pro práci s laserem*
- 18 Stativ*

*Zobrazené nebo popsané příslušenství nepatří k standardnímu obsahu dodávky. Kompletní příslušenství naleznete v našem programu příslušenství.

Montáž**Nasazení/výměna baterií**

Pro provoz měřicího přístroje je doporučeno používat alkalicko-manganových baterií.

Pro otevření krytu přihrádky baterie **3** otočte aretaci **2** ve směru hodinových ručiček do polohy  a kryt přihrádky pro baterie stáhněte. Vložte dodávané baterie. Dbejte přitom na správnou polaritu podle zobrazení na vnitřní straně přihrádky pro baterie.

Nasadte kryt přihrádky pro baterie dole na těleso a poté jej nahoře přitlačte. Otočte aretaci **2** proti směru hodinových ručiček do polohy , aby se kryt přihrádky pro baterie zajistil.

Blikají-li paprsky laseru v provozu v pomalém taktu, jsou slabé baterie. Měřicí přístroj lze po prvním blikání ještě ca. 8 h. provozovat.

Nahradte vždy všechny baterie současně. Použijte pouze baterie jednoho výrobce a stejné kapacity.

- **Pokud měřicí přístroj delší dobu nepoužíváte, vyjměte z něj baterie.** Baterie mohou při delším skladování korodovat a samy se vybit.

Provoz

Uvedení do provozu

- ▶ **Chraňte měřicí přístroj před vlhkem a přímým slunečním zářením.**
- ▶ **Nevystavujte měřicí přístroj žádným extrémním teplotám nebo teplotním výkyvům.** Nenechávejte jej např. delší dobu ležet v autě. Při větších teplotních výkyvech nechte měřicí přístroj nejprve vytemperovat, než jej uvedete do provozu. Při extrémních teplotách nebo teplotních výkyvech může být omezena přesnost přístroje.
- ▶ **Zabraňte prudkým nárazům nebo pádům měřicího přístroje.** Po silných vnějších vlivech na měřicí přístroj by se měla před další prací vždy provést kontrola přesnosti (viz „Přesnost nivelace“).
- ▶ **Pokud měřicí přístroj přepravujete, vypněte jej.** Při vypnutí se kyvná jednotka zajistí, při prudkých pohybech se jinak může poškodit.

Zapnutí – vypnutí

Pro **zapnutí** měřicího přístroje posuňte spínač **4** nahoru, takže na spínači se objeví „I“. Měřicí přístroj vysílá ihned po zapnutí z výstupních otvorů **1** po jednom laserovém paprsku.

- ▶ **Nesměřujte laserový paprsek na osoby nebo zvířata a nedívejte se sami do něj a to ani z větší vzdálenosti.**

Pro **vypnutí** měřicího přístroje posuňte spínač **4** dolů, takže na spínači se objeví „O“. Při vypnutí se kyvná jednotka zajistí.

Nastavení vypínací automatiky

Standardně se měřicí přístroj automaticky vypne 20 min. po zapnutí.

Tuto vypínací automatiku lze přepnout z 20 min. na 8 h. K tomu měřicí přístroj zapněte, ihned zase vypněte a během 4 s znovu zapněte. Pro potvrzení změny zablikají všechny laserové paprsky po druhém zapnutí na 2 s v rychlém taktu.

- ▶ **Neponechávejte zapnutý měřicí přístroj bez dozoru a po používání jej vypněte.** Mohly by být laserovým paprskem oslněny jiné osoby.

Při dalším zapnutí měřicího přístroje je vypínací automatika opět nastavena na 20 min.

Práce s nivelační automatikou

Postavte měřicí přístroj na vodorovný, pevný podklad, upevněte jej na držák **8** nebo na stativ **18**.

Po zapnutí automaticky vyrovná nivelační automatika nerovnosti uvnitř rozsahu samonivelace $\pm 5^\circ$ (podélná osa) resp. $\pm 3^\circ$ (příčná osa). Nivelace je ukončena, jakmile se už laserové body nepohybují.

Není-li automatická nivelace možná, např. proto, že plocha stanoviště měřicího přístroje se odchyluje více než 5° resp. 3° od horizontál, pak paprsky laseru blikají v rychlém taktu. V tom případě postavte měřicí přístroj vodorovně a vyčkejte samonivelace. Jakmile se měřicí přístroj nachází uvnitř rozsahu samonivelace $\pm 5^\circ$ resp. $\pm 3^\circ$, svítí laserové paprsky opět trvale.

Při otřesech nebo změnách polohy během provozu se měřicí přístroj automaticky opět zniveluje. Po nivelaci zkontrolujte polohu laserových paprsků ve vztahu k referenčním bodům, aby se zamezilo chybám daným posunutím měřicího přístroje.

Přesnost nivelace

Vlivy na přesnost

Největším vlivem působí teplota okolí. Zvláště od podlahy nahoru probíhající teplotní rozdíly mohou paprsek laseru odchýlit.

Poněvadž je vrstvení teploty v blízkosti podlahy největší, měli byste měřicí přístroj namontovat podle možnosti na běžný stativ a postavit jej do středu pracovní plochy.

Vedle vnějších vlivů mohou vést k odchýlkám i přístrojem specifikované vlivy (jako např. pády nebo prudké nárazy). Zkontrolujte proto před každým začátkem práce přesnost měřicího přístroje.

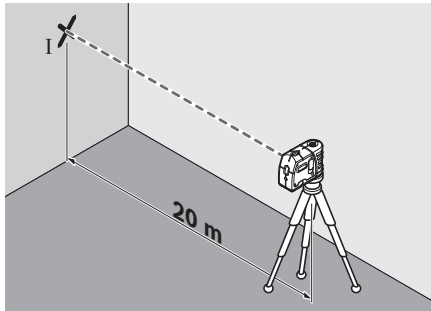
Pokud by měřicí přístroj při jedné z kontrol překročil maximální odchylku, pak jej nechte v servisu Bosch opravit.

Leží-li přesnost nivelace vodorovných laserových paprsků pro příčnou a podélnou osu uvnitř maximální přípustné odchylky, je tím zkontrolována i přesnost nivelace paprsků svislic (svislá osa).

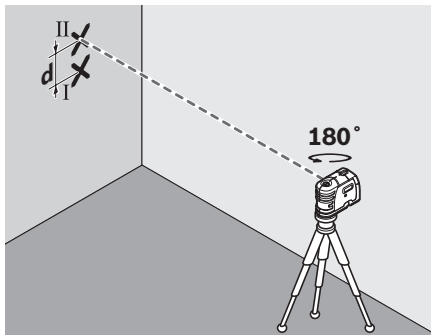
Kontrola vodorovné přesnosti nivelace příčné osy

Pro kontrolu potřebujete 20 m volné měřicí dráhy na pevném podkladu od jedné stěny.

- Měřicí přístroj namontujte ve vzdálenosti 20 m od stěny na držák příp. na stativ nebo jej postavte na pevný, rovný podklad. Měřicí přístroj zapněte.



- Nasměrujte jeden z obou bočních laserových paprsků, jež probíhají podél příčné osy měřicího přístroje, na stěnu. Měřicí přístroj nechte znivelovat. Označte střed laserového bodu na stěně (bod I).



- Otočte měřicí přístroj o ca. 180° bez změny výšky. Nechte jej znivelovat a označte střed bodu dalšího bočního laserového paprsku na stěně (bod II). Dbejte na to, aby bod II ležel pokud možno svisle nad příp. pod bodem I.
- Rozdíl **d** obou označených bodů I a II na stěně udává skutečnou výškovou odchylku měřicího přístroje podél příčné osy.

Na měřicí dráze 2 x 20 m = 40 m činí maximální přípustná odchylka:

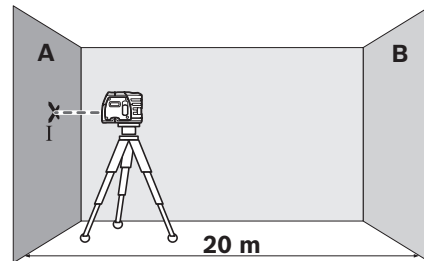
40 m x ±0,3 mm/m = ±12 mm.

Rozdíl **d** mezi body I a II smí tedy činit nejvýše 12 mm.

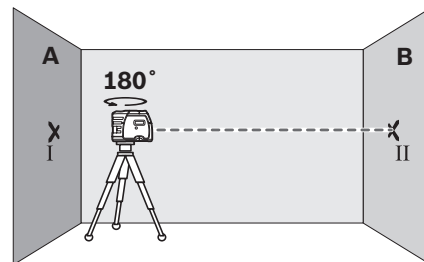
Kontrola vodorovné přesnosti nivelace podélné osy

Pro kontrolu potřebujete 20 m volné měřicí dráhy na pevném podkladu mezi dvěma stěnami A a B.

- Měřicí přístroj namontujte poblíž stěny A na držák příp. na stativ nebo jej postavte na pevný, rovný podklad. Měřicí přístroj zapněte.

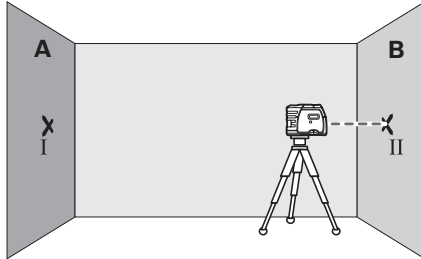


- Nasměrujte vodorovný paprsek laseru, jež probíhá rovnoběžně k podélné ose měřicího přístroje, na blízkou stěnu A. Nechte měřicí přístroj znivelovat. Označte střed laserového bodu na stěně (bod I).

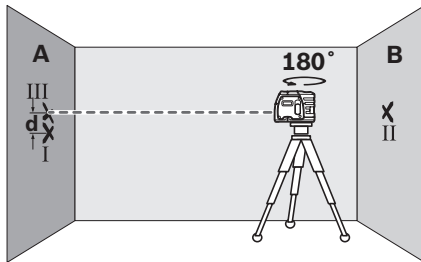


- Otočte měřicí přístroj o 180°, nechte jej znivelovat a označte střed bodu laserového paprsku na protilehlé stěně B (bod II).

- Umístěte měřicí přístroj – bez jeho otočení – poblíž stěny B, zapněte jej a nechte znivulovat.



- Měřicí přístroj vyrovnejte do výšky (pomocí stativu nebo případně podložním) tak, aby střed bodu laserového paprsku přesně zasáhl předtím označený bod II na stěně B.



- Otočte měřicí přístroj o 180°, bez změny výšky. Nechte jej znivulovat a označte střed bodu laserového paprsku na stěně A (bod III). Dbejte na to, aby bod III ležel pokud možno svisle nad resp. pod bodem I.
- Rozdíl d obou označených bodů I a III na stěně A udává skutečnou výškovou odchylku měřicího přístroje podél podélné osy.

Na měřicí dráze $2 \times 20 \text{ m} = 40 \text{ m}$ činí maximální přípustná odchylka:

$40 \text{ m} \times \pm 0,3 \text{ mm/m} = \pm 12 \text{ mm}$.

Rozdíl d mezi body I a III smí tedy činit nejvýše 12 mm.

Pracovní pokyny

- **K označení využijte vždy pouze střed laserového bodu.** Velikost laserového bodu se mění se vzdáleností.

Upevnění pomocí držáku

Pro upevnění měřicího přístroje na držák **8** pevně přišroubujte zajišťovací šroub **9** držáku do otvoru 1/4" pro stativ **6** na měřicím přístroji. Pro otočení měřicího přístroje na držáku šroub **9** lehce povolte.

- Otočte měřicí přístroj na držáku **8** ke straně nebo dozadu, aby se spodní paprsek svislice stal viditelným.
- Otočte měřicí přístroj na držáku **8** pro přenesení výšek pomocí vodorovného laserového paprsku.

S pomocí držáku **8** máte následující možnosti upevnění měřicího přístroje:

- Namontujte držák **8** otvorem 1/4" pro stativ **13** na stativ **18** nebo na v obchodě běžný fotostativ. Pro upevnění na běžném stavebním stativu použijte otvor 5/8" pro stativ **14**.
- Na ocelových dílech lze držák **8** upevnit pomocí magnetů **12**.
- Na za sucha zděných nebo dřevěných stěnách lze držák **8** přišroubovat pomocí vrutů. K tomu prostrčte vruty minimální délky 50 mm šroubovými otvory **10** držáku.
- Na trubkách či obdobných tvarech lze držák **8** upevnit pomocí běžného popruhu, který se protáhne vedením popruhu **11**.

Práce se stativem (příslušenství)

Stativ **18** poskytuje stabilní, výškově přestavitelný měřicí základ. Měřicí přístroj nasadte otvorem pro stativ **6** na závit 1/4" stativu a pevně jej pomocí stavěcího šroubu stativu přišroubujte.

Práce s měřicí deskou (příslušenství)

S pomocí měřicí desky **15** můžete přenést označení laseru na podlahu příp. výšku laseru na stěnu.

Pomocí nulového pole a stupnice můžete změřit přesazení k požadované výšce a na jiném místě je opět nanést. Tím odpadá přesné nastavení měřicího přístroje na přenášenou výšku.

Měřicí deska **15** má reflexní vrstvu, která zlepšuje viditelnost laserového paprsku ve velké vzdálenosti ev. za silného slunečního záření. Zesílení jasu lze rozpoznat jen tehdy, pokud se díváte na měřicí desku rovnoběžně s paprskem laseru.

Brýle pro práci s laserem (příslušenství)

Brýle pro práci s laserem odfiltrují okolní světlo. Proto se jeví červené světlo laseru pro oko světlejší.

- ▶ **Nepoužívejte brýle pro práci s laserem jako ochranné brýle.** Brýle pro práci s laserem slouží k lepšímu rozpoznání laserového paprsku, ale nechrání před laserovým paprskem.
- ▶ **Nepoužívejte brýle pro práci s laserem jako sluneční brýle nebo v silničním provozu.** Brýle pro práci s laserem nenabízejí kompletní ochranu před UV zářením a snižují vnímání barev.

Údržba a servis

Údržba a čištění

Uskladňujte a převázejte měřicí přístroj pouze v dodávané ochranné tašce.

Udržujte měřicí přístroj vždy čistý.

Měřicí přístroj neponořujte do vody nebo jiných kapalin.

Nečistoty otřete vlhkým, měkkým hadříkem. Nepoužívejte žádné čisticí prostředky a rozpouštědla.

Pravidelně čistěte zejména plochy na výstupním otvoru laseru a dbejte přítom na smotky.

Pokud dojde i přes pečlivou výrobu a náročné kontroly k poruše přístroje, svěťte provedení opravy autorizovanému servisnímu středisku pro elektronářadí Bosch.

Při všech dotazech a objednávkách náhradních dílů nezbytně prosím uvádějte 10-místné objednávací číslo podle typového štítku měřicího přístroje.

V případě opravy zašlete měřicí přístroj v ochranné tašce **16**.

Zákaznická a poradenská služba

Zákaznická služba zodpoví Vaše dotazy k opravě a údržbě Vašeho výrobku a též k náhradním dílům. Technické výkresy a informace k náhradním dílům naleznete i na:

www.bosch-pt.com

Tým poradenské služby Bosch Vám rád pomůže při otázkách ke koupi, používání a nastavení výrobků a příslušenství.

Czech Republic

Robert Bosch odbytová s.r.o.
Bosch Service Center PT
K Vápence 1621/16
692 01 Mikulov
Tel.: +420 (519) 305 700
Fax: +420 (519) 305 705
E-Mail: servis.naradi@cz.bosch.com
www.bosch.cz

Zpracování odpadů

Měřicí přístroje, příslušenství a obaly by měly být dodány k opětovnému zhodnocení nepoškozujícímu životní prostředí.

Pouze pro země EU:



Nevyhazujte měřicí přístroje do domovního odpadu!
Podle evropské směrnice 2002/96/ES o starých elektrických a elektronických zařízeních a jejím prosazení v národních zákonech musí být neupotřebitelné měřicí přístroje rozebrané shromážděny a dodány k opětovnému zhodnocení nepoškozujícímu životní prostředí.

Akumulátory/baterie:

Nevyhazujte akumulátory/baterie do domovního odpadu, do ohně nebo vody. Akumulátory/baterie by se měly shromažďovat, recyklovat nebo ekologicky zlikvidovat.

Pouze pro země EU:

Podle směrnice 91/157/EHS musí být vadné nebo vypotřebované akumulátory/baterie recyklovány.

Změny vyhrazeny.

Bezpečnostné pokyny

Bodový laser



Aby ste mohli s týmto meracím prístrojom pracovať bez ohrozenia a bezpečne, musíte si prečítať a dodržiavať všetky pokyny. Výstražná značka na ručnom elektrickom náradí musí byť vždy identifikovateľná. TIETO POKYNY SI DOBRE USCHOVAJTE.

- **Buďte opatrný** – ak používate iné ako tu uvedené obslužné a aretačné prvky alebo volíte iné postupy. Môže to mať za následok nebezpečnú expozíciu žiarenia.
- Tento merací prístroj sa dodáva s výstražným štítkom v anglickom jazyku (na grafickej strane tohto Návodu je na obrázku merací prístroj označený číslom 5).



- **Predtým ako začnete produkt prvýkrát používať, prelepte anglický text výstražného štítku dodanou nálepkou v jazyku Vašej krajiny.**



Nesmerujte laserový lúč na osoby ani na zvieratá, ani sami sa nepozerajte do laserového lúča.

Tento merací prístroj vyrába laserové žiarenie laserovej triedy 2 podľa normy IEC 60825-1. Pri nesprávnom zaobchádzaní by mohlo dôjsť k oslepeniu osôb.

- **Nepoužívajte laserové okuliare ako ochranné okuliare.** Laserové okuliare slúžia na lepšie zviditeľnenie laserového lúča, pred laserovým žiarením však nechránia.

- **Nepoužívajte laserové okuliare ako slnečné okuliare alebo ako ochranné okuliare v cestnej doprave.** Laserové okuliare neposkytujú úplnú ochranu pred ultrafialovým žiarením a znižujú vnímanie farieb.
- **Merací prístroj nechávajte opravovať len kvalifikovanému personálu, ktorý používa originálne náhradné súčiastky.** Tým sa zaručí, že bezpečnosť meracieho prístroja zostane zachovaná.
- **Zabráňte tomu, aby tento laserový merací prístroj mohli bez dozoru použiť deti.** Mohli by neúmyselne oslepiť iné osoby.

Držiak



Nedávajte držiak 8 do blízkosti kardiostimulátorov. Prostredníctvom magnetov **12** sa vytvára magnetické pole, ktoré môže fungovanie kardiostimulátorov negatívne ovplyvňovať.

- **Držiak 8 majte v dostatočnej vzdialenosti od magnetických dátových nosičov a prístrojov citlivých na magnetické polia.** Následkom účinku magnetov **12** môže dôjsť k nenahraditeľnej strate dát.

Popis fungovania

Vyklopte si láskavo vyklápaciu stranu s obrázkami meracieho prístroja a nechajte si ju vyklopenú po celý čas, keď čítate tento Návod na používanie.

Používanie podľa určenia

Tento merací prístroj je určený na zisťovanie a kontrolu vodorovných a zvislých línií ako aj bodov na zvislici.

Technické údaje

Bodový laser	GPL 5 Professional
Vecné číslo	3 601 K66 2..
Pracovný dosah	30 m
Presnosť nivelácie	±0,3 mm/m
Rozsah samonivelácie typicky pozdĺž	
– pozdĺžnej osi	±5°
– priečnej osi	±3°
Doba nivelácie typicky	<4 s
Prevádzková teplota	-10 °C ... +50 °C
Skladovacia teplota	-20 °C ... +70 °C
Relatívna vlhkosť vzduchu max.	90 %
Laserová trieda	2
Typ lasera	635 nm, <1 mW
Statívové uchytenie	1/4"
Batérie	3 x 1,5 V LR6 (AA)
Doba prevádzky cca	24 h
Hmotnosť podľa EPTA-Procedure 01/2003	0,25 kg
Rozmery	104 x 80 x 40 mm
Druh ochrany	IP 5X

Všimnite si láskavo vecné číslo na typovom štítku Vášho produktu, pretože obchodné názvy meracích prístrojov sa môžu odlišovať.

Na jednoznačnú identifikáciu Vášho meracieho prístroja slúži sériové číslo **7** na typovom štítku.

Vyobrazené komponenty

Číslovanie jednotlivých zobrazených komponentov sa vzťahuje na vyobrazenie meracieho prístroja na grafickej strane tohto Návodu na používanie.

- 1 Výstupný otvor laserového lúča
- 2 Aretácia veka priehradky na batérie
- 3 Viečko priehradky na batérie
- 4 Vypínač
- 5 Výstražný štítok laserového prístroja
- 6 Statívové uchytenie 1/4"


- 7 Sériové číslo
- 8 Držiak
- 9 Aretačná skrutka držiaka
- 10 Otvory držiaka na skrutky
- 11 Vedenie remeňa
- 12 Magnety
- 13 Statívové uchytenie 1/4" na držiaku
- 14 Statívové uchytenie 5/8" na držiaku
- 15 Meracia platnička s pätkou*
- 16 Ochranná taška
- 17 Okuliare na zviditeľnenie laserového lúča*
- 18 Statív*


*Zobrazené alebo popísané príslušenstvo nepatrí celé do základnej výbavy produktu. Kompletné príslušenstvo nájdete v našom programe príslušenstva.

Montáž

Vkladanie/výmena batérií

Pri prevádzke tohto meracieho prístroja odporúčame používanie alkalicko-mangánových batérií.

Ak chcete otvoriť veko priehradky na batérie **3** otočte aretáciu **2** v smere pohybu hodinových ručičiek do polohy  a veko priehradky na batérie odoberte. Vložte batérie, ktoré sú súčasťou základnej výbavy prístroja. Dajte pozor na správne pólovanie podľa vyobrazenia na vnútornej strane priehradky na batérie.

Veko priehradky na batérie založte na dolnej strane telesa prístroja a potom ho hore zatlačte. Aretáciu **2** pootočte proti smeru pohybu hodinových ručičiek do polohy , aby ste veko priehradky na batérie zaaretovali.

Ak laserové lúče blikajú pri prevádzke v pomalom rytme, batérie sú slabé. Po prvom zablikaní sa môže merací prístroj používať ešte cca 8 hodín.

Vymieňajte vždy všetky batérie súčasne. Pri jednej výmene používajte len batérie jedného výrobcu a vždy také, ktoré majú rovnakú kapacitu.

► **Keď merací prístroj n ebudete dlhší čas používať, vyberte z neho batérie.** Počas dlhšieho skladovania meracieho prístroja môžu batérie skorodovať a samočinne sa vybiť.

Používanie

Uvedenie do prevádzky

- ▶ **Merací prístroj chráňte pred vlhkom a pred priamym slnečným žiarením.**
- ▶ **Merací prístroj nevystavujte extrémnym teplotám ani žiadnemu kolísaniu teplôt.** Nenechávajte ho odložený dlhší čas napr. v motorovom vozidle. V prípade väčšieho rozdielu teplôt nechajte najprv merací prístroj pred jeho použitím temperovať na teplotu prostredia, v ktorom ho budete používať. Pri extrémnych teplotách alebo v prípade kolísania teplôt môže byť negatívne ovplyvnená presnosť meracieho prístroja.
- ▶ **Vyhýbajte sa prudkým nárazom alebo pádom meracieho prístroja.** V prípade intenzívnejšieho vonkajšieho zásahu by ste mali predtým, ako budete pokračovať v práci, vždy vykonať skúšku presnosti (pozri „Presnosť nivelácie“).
- ▶ **Ak budete merací prístroj prepravovať na iné miesto, vypnite ho.** Pri vypnutí sa výkyvná jednotka zablokuje, inak by sa mohla pri prudších pohyboch poškodiť.

Zapínanie/vypínanie

Ak chcete merací prístroj **zapnúť**, posuňte vypínač **4** smerom hore tak, aby sa pri vypínaní objavila značka „I“. Ihneď po zapnutí vysielajú merací prístroj z výstupných otvorov **1** po jednom laserovom lúči.

- ▶ **Nesmerujte laserový lúč na osoby ani na zvieratá, ani sa sami nepozerajte do laserového lúča, dokonca ani z väčšej vzdialenosti.**

Na **vypnutie** meracieho prístroja posuňte vypínač **4** smerom dole tak, aby sa pri vypínaní objavila značka „0“. Pri vypnutí sa výkyvná jednotka zablokuje.

Nastavenie vypínacej automatiky

Štandardne sa merací prístroj vypína automaticky 20 min. po zapnutí prístroja.

Táto vypínacia automatika sa dá prestavovať v rozsahu od 20 min. do 8 hodín. Zapnite na tento účel merací prístroj, ihneď ho potom vypnite a v priebehu 4 sek. ho znova zapnite. Na potvrdenie vykonanej zmeny blikajú všetky laserové lúče po druhom zapnutí po dobu 2 sek. v rýchлом rytme.

- ▶ **Nenechávajte zapnutý merací prístroj bez dozoru a po použití merací prístroj vždy vypnite.** Laserový lúč by mohol oslepiť iné osoby.

Pri novom zapnutí meracieho prístroja bude vypínacia automatika opäť nastavená na pôvodnú hodnotu 20 min.

Práca s nivelačnou automatikou

Postavte merací prístroj na vodorovnú a pevnú podložku, alebo ho upevnite na držiak **8** alebo na statív **18**.

Po zapnutí prístroja nivelačná automatika automaticky vyrovná nerovnosti v rámci rozsahu samonivelácie $\pm 5^\circ$ (pozdĺžna os) resp. $\pm 3^\circ$ (pričná os). Nivelácia je ukončená v tom okamihu, keď sa laserové body prestanú pohybovať.

Ak nie je automatická nivelácia možná, napr. preto, že plocha stanoviska meracieho prístroja sa odchyľuje od vodorovnej roviny viac ako 5° resp. 3° , laserové lúče blikajú v rýchлом rytme. V takomto prípade postavte merací prístroj do vodorovnej polohy a počkajte, kým sa uskutoční samonivelácia. Len čo sa merací prístroj nachádza v rozsahu samonivelácie $\pm 5^\circ$ resp. $\pm 3^\circ$, laserové lúče opäť trvalo svietia.

V prípade otrasov alebo pri zmenách polohy počas prevádzky merací prístroj opäť vykoná automatickú samoniveláciu. Po uskutočnenej nivelácii prekontrolujte polohu laserových lúčov so zreteľom na referenčné body, aby ste sa vyhli chybám spôsobeným posunom meracieho prístroja.

Presnosť nivelácie

Faktory ovplyvňujúce presnosť

Najväčší vplyv na presnosť merania má teplota okolia. Najmä rozdiely teploty prechádzajúce od zeme smerom hore môžu spôsobiť vychýlenie laserového lúča.

Pretože v blízkosti podlahy sú tepelné rozdiely najvyššie, mali by ste merací prístroj namontovať na bežný fotografický statív a postaviť ho doprostred pracovnej plochy.

Odchýlky môžu okrem vonkajších vplyvov vyvolať aj vplyvy, ktoré sú špecifické pre daný merací prístroj (ako napr. pády alebo prudké nárazy). Skontrolujte preto presnosť meracieho prístroja pred každým začiatkom práce.

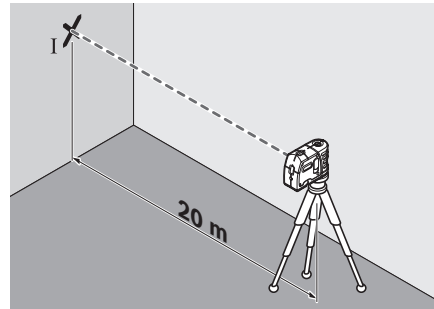
Ak by merací prístroj pri jednej z uvedených skúšok prekračoval maximálnu povolenú odchýlku, dajte ho opraviť v autorizovanom servise firmy Bosch.

Ak sa presnosť nivelácie vodorovných laserových lúčov pre priečnu aj pozdĺžnu os nachádza v rámci maximálne povolenej odchýlky, je tým súčasne skontrolovaná aj presnosť nivelácie zvislých laserových (zvislá os).

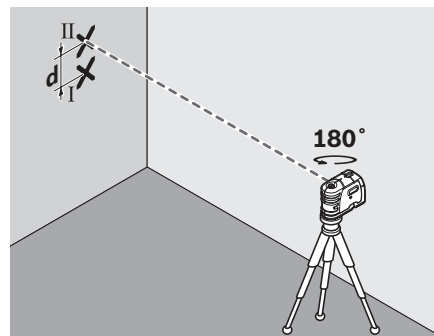
Kontrola presnosti nivelácie vodorovného lúča priečnej osi

Na kontrolu budete potrebovať voľnú meraciu trasu v dĺžke 20 m na pevnom podklade pred nejakou stenou.

- Namontujte merací prístroj do vzdialenosti 20 m od steny na držiak, resp. na nejaký statív, alebo ho postavte na pevný a rovný podklad. Zapnite merací prístroj.



- Jeden z dvoch bočných laserových lúčov, ktoré prechádzajú pozdĺž priečnej osi meracieho prístroja, nasmerujte na stenu. Nechajte, aby sa merací prístroj naniveloval. Označte stred bodu laserového lúča na stene (bod I).



- Otočte merací prístroj cca o 180° bez toho, aby ste zmenili jeho výšku. Nechajte ho, aby sa niveloval a označte stred bodu druhého bočného laserového lúča na stene (bod II). Dávajte pozor na to, aby sa bod II nachádzal podľa možnosti zvislo nad bodom I alebo zvislo pod ním.
- Rozdiel **d** oboch označených bodov I a II na stene dáva skutočnú výškovú odchýlku meracieho prístroja pozdĺž priečnej osi.

Na meranej trase $2 \times 20 \text{ m} = 40 \text{ m}$ smie mať maximálne prípustná odchýlka hodnotu:

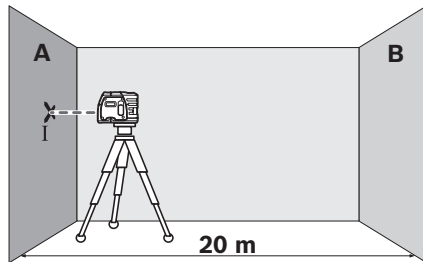
$$40 \text{ m} \times \pm 0,3 \text{ mm/m} = \pm 12 \text{ mm}.$$

Rozdiel **d** medzi bodmi I a II smie mať potom následne maximálne hodnotu 12 mm.

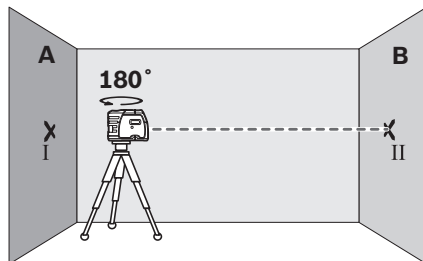
Kontrola presnosti nivelácie vodorovného lúča pozdĺžnej osi

Na túto kontrolu budete potrebovať voľnú meraciu trasu dĺžky 20 m na pevnom podklade medzi dvoma stenami A a B.

- Namontujte merací prístroj blízko steny A na držiak alebo na statív, alebo ho postavte na pevný a rovný podklad. Zapnite merací prístroj.

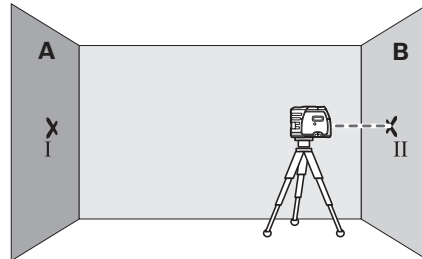


- Nasmerujte vodorovný laserový lúč, ktorý prechádza paralelne k pozdĺžnej osi meracieho prístroja, na blízku stenu A. Nechajte, aby sa merací prístroj naniveloval. Označte stred bodu laserového lúča na stene (bod I).

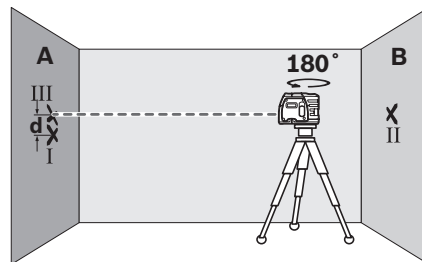


- Otočte merací prístroj o 180°, nechajte ho, aby sa niveloval a označte stred bodu laserového lúča na protiaľnej stene B (bod II).

- Umiestnite merací prístroj do blízkosti steny B – bez toho, aby ste ho otáčali –, zapnite ho a nechajte merací prístroj, aby sa naniveloval.



- Prístroj vyrovnajte výškovo tak (pomocou statívu alebo v prípade potreby podložením), aby stred bodu laserového lúča smeroval presne na predtým označený bod II na stene B.



- Otočte merací prístroj o 180°, bez toho, aby ste zmenili jeho výšku. Nechajte ho, aby sa naniveloval a označte stred bodu laserového lúča na stene A (bod III). Dávajte pritom pozor na to, aby sa bod III nachádzal podľa možnosti zvislo nad resp. pod bodom I.
- Rozdiel d oboch označených bodov I a III na stene dáva skutočnú výškovú odchýlku meracieho prístroja pozdĺž pozdĺžnej osi.

Na meranej trase $2 \times 20 \text{ m} = 40 \text{ m}$ smie mať maximálne prípustná odchýlka hodnotu:
 $40 \text{ m} \times \pm 0,3 \text{ mm/m} = \pm 12 \text{ mm}$.

Rozdiel d medzi bodmi I a III smie byť potom následne maximálne 12 mm.

Pokyny na používanie

- ▶ **Na označovanie používajte vždy iba stred laserového bodu.** Veľkosť laserového bodu sa vzdialenosťou mení.

Upevnenie pomocou držiaka

Na upevnenie meracieho prístroja na držiak **8** pevne zaskrutkujte aretačnú skrutku **9** držiaka do statívového uchytenia 1/4" **6** na meracom prístroji. Ak chcete merací prístroj na držiaku otáčať, uvoľnite mierne skrutku **9**.

- Otočte merací prístroj na držiaku **8** nabok alebo smerom dozadu, aby ste zviditeľnili dolný zvislý laserový lúč.
- Otočte merací prístroj na držiaku **8**, aby ste vodorovným laserovým lúčom mohli prenášať výšky.

Pomocou držiaka **8** máte nasledujúce možnosti upevnenia meracieho prístroja:

- Namontujte držiak **8** statívovým uchytením 1/4" **13** na statív **18** alebo na nejaký bežný fotografický statív. Na upevnenie na bežný stavebný statív použite statívové uchytenie 5/8" **14**.
- Na ocelových súčiastkach sa dá držiak **8** upevniť pomocou magnetov **12**.
- Na stenách montovaných technikou suchej stavby alebo na drevených stenách sa dá držiak **8** upevniť pomocou skrutiek. Na tento účel zasuňte skrutky s minimálnou dĺžkou 50 mm do otvorov pre skrutky **10** držiaka.
- Na rúrkach alebo na podobných predmetoch sa dá držiak **8** upevniť pomocou bežného remeňa, ktorý sa prevlečie cez vedenie remeňa **11**.

Práca so statívom (Príslušenstvo)

Statív **18** poskytuje stabilnú a výškovo nastavitelnú meráciu podložku. Umiestnite merací prístroj statívovým uchytením **6** na 1/4" závit statívovej skrutky a aretačnou skrutkou statívu ho priskrutkujte na statív.

Práca s meracou platničkou (Príslušenstvo)

Pomocou meracej platničky **15** môžete značku laserového lúča nanášať na podlahu, resp. laserovú výšku na stenu.

Pomocou nulového políčka a stupnice sa dá odmerať vzájomné prestavenie v želanej výške a opäť naniesť na inom mieste. Takýmto spôsobom odpadne exaktné nastavovanie prístroja na prenášanú výšku.

Meracia platnička **15** je kvôli lepšej viditeľnosti laserového lúča na väčšie vzdialenosti, resp. pri dopade silného slnečného svetla, vybavená reflektujúcou vrstvou. Zosilnenie jasú je však identifikovateľné len vtedy, keď pozeráte na meraciu platničku paralelne k laserovému lúču.

Okuliare na zviditeľnenie laserového lúča (Príslušenstvo)

Okuliare na zviditeľnenie laserového lúča filtrujú svetlo okolia. Vďaka tomu sa stáva červené svetlo lasera pre oko svetlejším.

- ▶ **Nepoužívajte laserové okuliare ako ochranné okuliare.** Laserové okuliare slúžia na lepšie zviditeľnenie laserového lúča, pred laserovým žiarením však nechránia.
- ▶ **Nepoužívajte laserové okuliare ako slnečné okuliare alebo ako ochranné okuliare v cestnej doprave.** Laserové okuliare neposkytujú úplnú ochranu pred ultrafialovým žiarením a znižujú vnímanie farieb.

Údržba a servis

Údržba a čistenie

Merací prístroj skladujte a transportujte v ochrannej taške, ktorá sa dodáva spolu s meracím prístrojom.

Udržujte svoj merací prístroj vždy v čistote.

Neponárajte merací prístroj do vody ani do iných kvapalín.

Znečistenia utrite vlhkou mäkkou handričkou.

Nepoužívajte žiadne čistiace prostriedky ani rozpušťačlá.

Čistite pravidelne predovšetkým plochy na výstupnom otvore a dávajte pozor, aby ste pritom odstránili prípadné zachytené vlákna tkaniny.

Ak by merací prístroj napriek starostlivej výrobe a kontrole predsa len prestal niekedy fungovať, treba dať opravu vykonať autorizovanej servisnej opravovni ručného elektrického náradia Bosch.

Pri všetkých dopytoch a objednávkach náhradných súčiastok uvádzajte bezpodmienečne 10-miestne vecné číslo uvedené na typovom štítku výrobku.

V prípade potreby zasielajte merací prístroj do opravy v ochrannej taške **16**.

Servisné stredisko a poradenská služba pre zákazníkov

Servisné stredisko Vám odpovie na otázky týkajúce sa opravy a údržby Vášho produktu ako aj náhradných súčiastok. Rozložené obrázky a informácie k náhradným súčiastkam nájdete aj na web-stránke:

www.bosch-pt.com

Tím poradenskej služby pre zákazníkov Bosch Vám rád pomôže aj pri problémoch týkajúcich sa kúpy a nastavenia produktov a príslušenstva.

Slovakia

Tel.: +421 (02) 48 703 800

Fax: +421 (02) 48 703 801

E-Mail: servis.naradia@sk.bosch.com

www.bosch.sk

Likvidácia

Výrobok, príslušenstvo a obal treba dať na recykláciu šetriacu životné prostredie.

Len pre krajiny EÚ:



Neodhadzujte meracie prístroje do komunálneho odpadu! Podľa Európskej smernice 2002/96/ES o starých elektrických a elektronických výrobkoch a podľa jej aplikácií v národnom práve sa musia už nepoužiteľné elektrické produkty zbierať separovane a dať na recykláciu zodpovedajúcu ochrane životného prostredia.

Akumulátory/batérie:

Neodhadzujte ručné akumulátory/batérie do komunálneho odpadu, ani do ohňa alebo do vody. Akumulátory/batérie treba zberať oddelene, recyklovať ich, alebo zlikvidovať tak, aby nemali negatívny vplyv na životné prostredie.

Len pre krajiny EÚ:

Podľa smernice 91/157/EHS sa musia poškodené alebo opotrebované akumulátory/batérie dať na recykláciu.

Zmeny vyhradené.

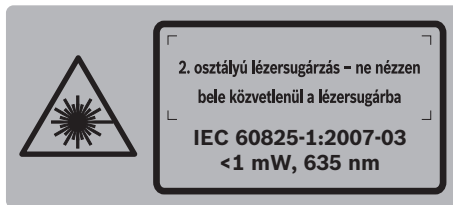
Biztonsági előírások

Pontlézer



A mérőműszerrel végzett munkák veszélymentes és biztonságos végrehajtásához minden előírást gondosan végig kell olvasni. Sohase tegye felismerhetetlenné a mérőműszereken elhelyezett figyelmeztető táblákat. **KÉRJÜK GONDOSAN ŐRIZZE MEG EZEKET AZ ELŐÍRÁSOKAT.**

- ▶ **Vigyázat** – ha az itt leírtaktól eltérő kezelő vagy beállító berendezéseket használ, vagy más eljárásokat alkalmaz, ez veszélyes sugárterheléshez vezethet.
- ▶ A mérőműszer egy angol nyelvű figyelmeztető táblával kerül szállításra (a képes oldalon a mérőműszer rajzán a 5 számmal van jelölve).



- ▶ Ragassza át az angol nyelvű figyelmeztető táblát az első üzembe helyezés előtt a készülékkel szállított megfelelő nyelvű öntapadó címkével.



Ne irányítsa a lézersugarat más személyekre vagy állatokra és saját maga se nézzen bele a lézersugárba. Ez a mérőműszer az IEC 60825-1 szabványban megadottaknak megfelelő 2. lézerosztályú lézersugárzást bocsát ki. Ezzel el lehet vakítani más személyeket.

- ▶ **Ne használja a lézerpontkereső szemüveget védőszemüveggént.** A lézerpontkereső szemüveg a lézersugár felismerésének megkönnyítésére szolgál, de nem nyújt védelmet a lézersugárral szemben.

- ▶ **Ne használja a lézerpontkereső szemüveget napszemüveggént vagy a közlekedésben egyszerű szemüveggént.** A lézerpontkereső szemüveg nem nyújt teljes védelmet az ultraibolya sugárzással szemben és csökkenti a színelismerési képességet.
- ▶ **A mérőműszert csak szakképzett személyzet csak eredeti pótalkatrészek felhasználásával javíthatja.** Ez biztosítja, hogy a mérőműszer biztonságos műszer maradjon.
- ▶ **Ne hagyja, hogy gyerekek a lézersugárral felszerelt mérőműszert felügyelet nélkül használják.** Ezzel akaratlanul elvakíthat más személyeket.

Tartó



Ne vigye a 8 tartót pacemakerek közelébe. A 12 mágnesek egy mágneses mezőt hoznak létre, amely hatással lehet a pacemakerek működésére.

- ▶ **Tartsa távol a 8 tartót a mágneses adathordozóktól és mágneses mezőkre érzékeny készülékektől.** A 12 mágnesek hatása visszafordíthatatlan adatvesztésekhez vezethet.

A működés leírása

Kérjük hajtsa ki a Kezelési Utasításnak a mérőműszer képét tartalmazó kihajtható lapját, miközben a Kezelési Utasítást olvassa.

Rendeltetésszerű használat

A mérőműszer vízszintes és függőleges vonalak és iránypontok meghatározására és ellenőrzésére szolgál.

112 | Magyar

Műszaki adatok

Pontlézér	GPL 5 Professional
Cikkszám	3 601 K66 2..
Munkaterület	30 m
Szintezési pontosság	±0,3 mm/m
Jellemző önszintezési tartomány a következő tengely mentén	
– hosszirányú tengely	±5°
– keresztirányú tengely	±3°
Jellemző szintezési idő	<4 s
Üzemi hőmérséklet	–10 °C ... +50 °C
Tárolási hőmérséklet	–20 °C ... +70 °C
A levegő megengedett legmagasabb nedvesség-tartalma	90 %
Lézerosztály	2
Lézertípus	635 nm, <1 mW
Műszerállványcsatlakozó	1/4"
Elemek	3 x 1,5 V LR6 (AA)
Üzemidő kb.	24 óra
Súly az „EPTA-Procedure 01/2003” (2003/01 EPTA-eljárás) szerint	0,25 kg
Méretek	104 x 80 x 40 mm
Védettségi osztály	IP 5X
Kérem ügyeljen a mérőműszer helyes cikkszámára, egyes mérőműszereknek több különböző kereskedelmi megnevezése is lehet.	
Az ön mérőműszere a típustáblán található 7 gyártási számmal egyértelműen azonosítható.	

Az ábrázolásra kerülő komponensek

Az ábrázolásra kerülő alkatrészek számozása a mérőműszernek az ábrákat tartalmazó oldalon található ábráira vonatkozik.

- 1 Lézersugárzás kilépési nyílás
- 2 Az elemtartó fiók fedelének reteszelése
- 3 Az elemtartó fedele
- 4 Be-/kikapcsoló
- 5 Lézer figyelmeztető tábla


- 6 1/4"-os műszerállványcsatlakozó
- 7 Gyártási szám
- 8 Tartó
- 9 A tartó rögzítőcsavarja
- 10 A tartó csavarfuratai
- 11 Hevedervezetés
- 12 Mágnesek
- 13 1/4" műszerállvány csatlakozó a tartón
- 14 5/8" műszerállvány csatlakozó a tartón
- 15 Mérőlap lábbal*
- 16 Védőtáska
- 17 Lézerpont kereső szemüveg*
- 18 Tartóállvány*

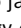
*A képeken látható vagy a szövegben leírt tartozékok részben nem tartoznak a standard szállítmányhoz.

Tartozékprogramunkban valamennyi tartozék megtalálható.

Összeszerelés**Elemek behelyezése/kicserélése**

A mérőműszer üzemeltetéséhez alkáli-mangán-elemeket használatát javasoljuk.

A **3** elemfiókfedél kinyitásához forgassa el a **2** reteszelést az óramutató járásával egyező irányban a  helyzetbe és húzza le az elemfiók-fedelet. Tegye be a készülékkel szállított elemeket. Ügyeljen az elemfiók belső oldalán ábrázolt helyes polaritás betartására.

Tegye fel az elemfiókfedelel alul a házra, majd felül nyomja be. Forgassa el a **2** reteszelést az óramutató járásával ellenkező irányba a  helyzetbe, hogy ezzel reteszelje az elemfiókfedelel.

Ha a lézersugarak üzem közben lassú ütemben villognak, az elemek már gyengék. A mérőműszert az első villogás után még kb. 8 órát lehet üzemeltetni.

Mindig valamennyi elemet egyszerre cserélje ki. Csak egyazon gyártó cégtől származó és azonos kapacitású elemeket használjon.

► **Vegye ki az elemeket a mérőműszerből, ha azt hosszabb ideig nem használja.** Az elemek egy hosszabb tárolás során korrodálhatnak, vagy magától kimerülhetnek.

Üzemeltetés

Üzembevétele

- ▶ **Óvja meg a mérőműszert a nedvességtől és a közvetlen napsugárzás behatásától.**
- ▶ **Ne tegye ki a mérőműszert extrém hőmérsékleteknek vagy hőmérsékletingadozásoknak.** Például ne hagyja hosszabb ideig a mérőműszert egy autóban. Nagyobb hőmérsékletingadozások után hagyja a mérőműszert temperálódni, mielőtt azt ismét üzembe venné. Extrém hőmérsékletek vagy hőmérséklet ingadozások befolyásolhatják a mérőműszer mérési pontosságát.
- ▶ **Ügyeljen arra, hogy a mérőműszer ne eshessen le és ne legyen kitéve erősebb lökéseknek vagy ütéseknél.** Ha a mérőműszert erős külső hatás érte, a munka folytatása előtt ellenőrizze annak pontosságát (lásd „Szintezési pontosság”).
- ▶ **Mindig kapcsolja ki a mérőműszert, ha azt szállítja.** A kikapcsoláskor az inga egység reteszelésre kerül, mivel azt másképp az erős mozgás megrongálhatja.

Be- és kikapcsolás

A mérőműszer **bekapcsolásához** tolja el a **4** be-/kikapcsolót felfelé, amíg a kapcsolón meg nem jelenik a „**I**” kijelzés. A mérőműszer a bekapcsolása után azonnal megkezdí a lézersugár kibocsátását a **1** kilépő nyílásokból.

- ▶ **Sohase irányítsa a lézersugarat személyekre vagy állatokra, és sohasé nézzen bele közvetlenül, – még nagyobb távolságból sem – a lézersugarba.**

A mérőműszer **kikapcsolásához** tolja el a **4** be-/kikapcsolót lefelé, amíg a kapcsolón meg nem jelenik a „**0**” kijelzés. Az ingás egység kikapcsoláskor reteszelésre kerül.

A kikapcsolási automatika beállítása

A mérőműszer 20 perc üzemidő elteltével automatikusan kikapcsol.

Ezt a kikapcsolási automatikát 20 percről át lehet állítani 8 órára. Ehhez kapcsolja be a mérőműszert, majd azonnal ismét kapcsolja ki, és ezután 4 másodpercen belül kapcsolja ismét be. A változás visszaigazolására a második bekapcsolás után valamennyi lézersugár 2 másodpercen át gyorsan villog.

- ▶ **Sohase hagyja a bekapcsolt mérőműszert felügyelet nélkül és használat után mindig kapcsolja ki a mérőműszert.** A lézersugár más személyeket elvakíthat.

A mérőműszer bekapcsolása után a kikapcsolási automatika ismét 20 percre van beállítva.

Munkavégzés a szintezési automatikával

Tegye a mérőműszert egy vízszintes, szilárd alapra, rögzítse a **8** tartóra vagy egy **18** háromlábú műszerállványra.

A szintezési automatika a bekapcsolás után az egyenetlenségeket egy $\pm 5^\circ$ önszintezési tartományon belül (hossztengely), illetve egy $\pm 3^\circ$ önszintezési tartományon belül (keresztirányú tengely) automatikusan kiegyenlíti. A szintezés befejeződött, mihelyt a lézerpontok mozdulatlanul maradnak.

Ha az automatikus szintezést nem lehet végrehajtani, például mert a mérőműszer alapfelülete több mint 5° -kal, illetve 3° -kal eltér a vízszintestől, a lézersugarak gyors ütemben villognak. Ebben az esetben állítsa fel vízszintesen a mérőműszert, és várja meg az önszintezés végrehajtását. Mihelyt a mérőműszer a $\pm 5^\circ$, illetve $\pm 3^\circ$ önszintezési tartományon belülre kerül, a lézersugarak ismét folyamatosan világítani kezdenek.

Ha a berendezés helyzete üzem közben megváltozik, vagy azt rázkódások érik, a mérőműszer ismét automatikusan végrehajt egy önszintezést. A megismételt önszintezés után ellenőrizze a lézersugaraknak a referenciapontokhoz viszonyított helyzetét, hogy elkerülje a mérőműszer eltolódása következtében fellépő hibás méréseket.

Szintezési pontosság

A pontosságot befolyásoló hatások

A pontosságra a környezeti hőmérséklet van a legnagyobb hatással. A lézersugarat különösen a talajtól felfelé, függőleges irányban fennálló hőmérsékletkülönbségek tudják eltéríteni.

Mivel a levegő hőmérséklettől függő rétegződése a talaj közelében a legnagyobb, a mérőműszert lehetőleg egy a kereskedelemben kapható háromlábú műszerállványra szerelje fel és állítsa fel a munkaterület közepén.

A külső hatásokon kívül a berendezésen belüli hatások is okozhatnak a méréseknél eltéréseket (mint például a műszer leesése vagy erős ütések). Ezért a mérőműszer pontosságát minden munkakezdés előtt ellenőrizni kell.

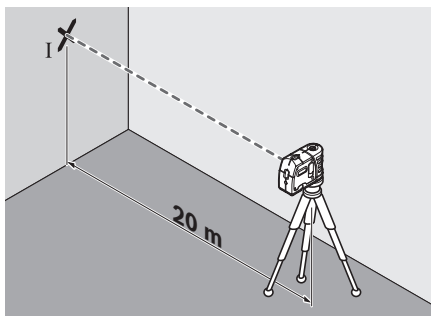
Ha az eltérés legalább egy ellenőrzési folyamatnál meghaladja a legnagyobb megengedett eltérést, javíttassa meg egy Bosch-vevőszolgálat a mérőműszert.

Ha a kereszt- és hosszirányú tengely vízszintes lézersugarainak a szintezési pontossága a legnagyobb megadott eltérésen belül van, akkor ezzel a függőleges sugarak (a függőleges tengely) szintezési pontossága is ellenőrzésre került.

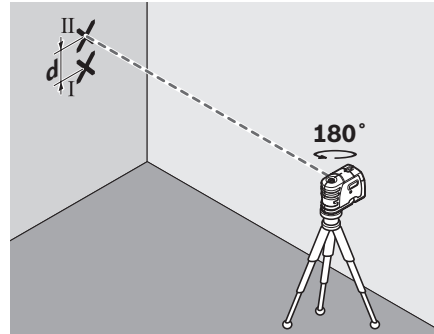
A keresztirányú tengely vízszintes szintezési pontosságának ellenőrzése

Az ellenőrzéshez egy fal előtti, szilárd talajú, 20 m-es szabad mérési szakaszra van szükség.

- Szerelje fel a mérőműszert a faltól 20 m távolságban közelében a tartóra, illetve egy háromlábú műszerállványra, vagy helyezze egy szilárd, sík alapra. Kapcsolja be a mérőműszert.



- Irányítsa a két oldalsó lézersugarak egyikét, amelyek a mérőműszer keresztirányú tengelyével párhuzamos helyzetben vannak, a falra. Várja meg, amíg a mérőműszer végrehajtja az automatikus szintezést. Jelölje meg a falon a lézerpont közepét (I pont).



- Fordítsa el a mérőműszert kb. 180 °-kal, anélkül hogy megváltoztatná a magasságát. Várja meg, amíg befejeződik az automatikus szintezés, és jelölje fel a másik oldalsó lézersugár pontjának közepét a falra (III pont). Ügyeljen arra, hogy a II pont lehetőleg függőlegesen az I pont alatt, illetve felett legyen.
- A falon bejelölt két pont (I és III) közötti d különbség megadja a mérőműszernek a keresztirányú tengely menténi magassági eltérését.

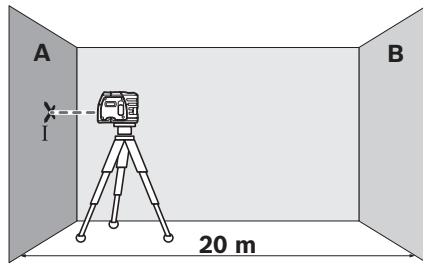
Egy $2 \times 20 \text{ m} = 40 \text{ m}$ mérési szakaszon az eltérés legnagyobb megengedett értéke: $40 \text{ m} \times \pm 0,3 \text{ mm/m} = \pm 12 \text{ mm}$.

A d különbségnek így az I és II pont között legfeljebb a 12 mm értéket szabad elérnie.

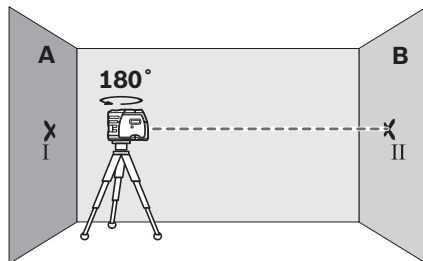
A hosszirányú tengely vízszintes szintezési pontosságának ellenőrzése

Az ellenőrzéshez egy A és B fal közötti szilárd talajú, 20 m-es szabad mérési szakaszra van szükség.

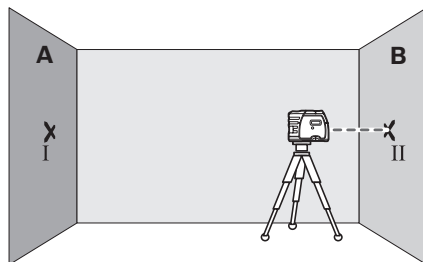
- Szerelje fel a mérőműszert az „A” fal közelében egy tartóra, illetve egy háromlábú műszerállványra, vagy helyezze egy szilárd, sík alapra. Kapcsolja be a mérőműszert.



- Irányítsa azt a vízszintes lézersugarat, amely a mérőműszer hosszirányú tengelyével párhuzamos helyzetben van, a közelebbi „A” falra, majd várja meg, amíg a mérőműszer végrehajtja az önszintezést. Jelölje meg a falon a lézerpont közepét (I pont).

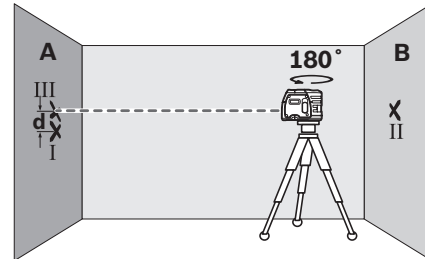


- Forgassa el a mérőműszert 180°-kal, várja meg, amíg befejeződik az automatikus szintezés, és jelölje fel a lézersugár pontjának közepét a szembenfekvő „B” falon (II pont).
- Úgy helyezze el a mérőműszert – anélkül, hogy azt elfordítaná – hogy minél közelebb legyen a „B” falhoz, kapcsolja be a mérőműszert és várja meg az automatikus szintezés befejeződését.



- Állítsa be úgy a mérőműszer magasságát (a háromlábú műszerállvány segítségével vagy szükség esetén a berendezés alá

helyezett lapokkal), hogy a lézersugár pontjának közepe pontosan a „B” falon előzőleg bejelölt II pontra essen.



- Fordítsa el a mérőműszert 180°-kal, anélkül hogy megváltoztatná a magasságát. Várja meg, amíg befejeződik az automatikus szintezés, és jelölje fel a lézersugár pontjának közepét az „A” falon (III pont). Ügyeljen arra, hogy a III pont lehetőleg függőlegesen az I pont alatt, illetve felett legyen.
- A falon bejelölt két pont (I és III) közötti d különbség megadja a mérőműszernek a hosszirányú tengely menténi magassági eltérését.

Egy $2 \times 20 \text{ m} = 40 \text{ m}$ mérési szakaszon az eltérés legnagyobb megengedett értéke: $40 \text{ m} \times \pm 0,3 \text{ mm/m} = \pm 12 \text{ mm}$.

A d különbségnek így az I és III pont között legfeljebb a 12 mm értéket szabad elérnie.

Munkavégzési tanácsok

- **A jelöléshez mindig csak a lézerpont középpontját használja.** A lézerpont méretei a távolsággal változnak.

Rögzítés a tartóval

A mérőműszernek a **8** tartóra való rögzítéséhez csavarja bele a tartó **9** rögzítőcsavarját a mérőműszeren található **6** 1/4"-es műszerállvány-csatlakozóba. A mérőműszernek a tartón való elforgatásához lazítsa kissé ki a **9** csavart.

- Forgassa el a mérőműszert a **8** tartón oldalra, vagy hátra, hogy láthatóvá váljon az alsó függőleges sugár.
- Fordítsa el a mérőműszert a **8** tartón, hogy a vízszintes lézerdugárral magasságokat tudjon átvinni.

A **8** tartó segítségével a következő lehetőségek állnak rendelkezésre a mérőműszer rögzítésére:

- Szerelje fel a **8** tartót a **13** 1/4"-es műszerállványcsatlakozóval a **18** háromlábú műszerállványra vagy egy a kereskedelemben szokványosan kapható fényképezőállványra. Egy a kereskedelemben szokványosan kapható háromlábú építkezési műszerállványra való felerősítéshez használja a **14** 5/8"-os műszerállványcsatlakozót.
- A **8** tartót a **12** mágnesekkel acélalkatrészekre lehet erősíteni.
- A **8** tartót a száraz építési falakra vagy falfalakra csavarokkal lehet felerősíteni. Ehhez dugjon keresztül legalább 50 mm hosszúságú csavarokat a tartó **10** csavarfuratain.
- A **8** tartót egy a kereskedelemben szokványosan kapható hevederrel csövekre és hasonló alkatrészekre lehet erősíteni, a hevedert ehhez keresztül kell fűzni a **11** hevedervezetésen.

Munkavégzés a háromlábú műszerállvánnyal (külön tartozék)

Egy **18** háromlábú műszerállvány egy szilárd, beállítható magasságú mérési alapot nyújt. Tegye fel a mérőműszert a **6** műszerállvány 1/4"-os menetére és a műszerállvány rögzítőcsavarjával rögzítse.

Munkavégzés a mérőlappal (külön tartozék)

A **15** mérőlap segítségével a lézersugarat át lehet vinni a padlóra (talajra), illetve a lézer magasságát egy falra.

A nulla mező és a skála segítségével meg lehet mérni a kívánt magasságtól való eltérést és ezt át lehet vinni egy másik helyre. Így nincs szükség arra, hogy a mérőműszert pontosan beállítsa az átvitelre kerülő magasságra.

A **15** mérőlap egy visszaverő réteggel van ellátva, amelynek segítségével a lézersugarat nagyobb távolságokban, illetve erős napfény esetén is jobban fel lehet ismerni. A fényerő növekedése csak akkor ismerhető fel, ha a lézersugárral párhuzamos irányban néz a mérőlappra.

Lézerpont kereső szemüveg (külön tartozék)

A lézerpont kereső szemüveg kiszűri a környező fényt. Ezáltal a lézer piros fénypontja világosabban, jobban kiválik a környezetből.

► **Ne használja a lézerpontkereső szemüveget védőszemüveggként.** A lézerpontkereső szemüveg a lézersugár felismerésének megkönnyítésére szolgál, de nem nyújt védelmet a lézersugárral szemben.

► **Ne használja a lézerpontkereső szemüveget napszemüveggként vagy a közlekedésben egyszerű szemüveggként.** A lézerpontkereső szemüveg nem nyújt teljes védelmet az ultraibolya sugárzással szemben és csökkenti a színfelismerési képességet.

Karbantartás és szerviz

Karbantartás és tisztítás

A mérőműszert csak az azzal együtt szállított védőtáskában tárolja és szállítsa.

Tartsa mindig tisztán a mérőműszert.

Ne merítse vízbe vagy más folyadékokba a mérőszerszámot.

A szennyeződések egy nedves, puha kendővel törölje le. Ne használjon tisztító- vagy oldószerkeket.

Mindenek előtt rendszeresen tisztítsa meg a lézer kilépési nyílását és ügyeljen arra, hogy ne maradjanak ott bolyhok vagy szálak.

Ha a mérőszerszám a gondos gyártási és ellenőrzési eljárás ellenére egyszer mégis meghibásodna, akkor a javítással csak Bosch elektromos kéziszerszám-műhely ügyfélszolgálatát szabad megbízni.

Ha kérdései vannak, vagy pótalkatrészeket akar megrendelni, okvetlenül adja meg a mérőműszer típus tábláján található 10-jegyű rendelési számot.

Ha javításra van szükség, a **16** védőtáskába csomagolva küldje be a mérőműszert.

Vevőszolgálat és tanácsadás

A vevőszolgálat a terméke javításával és karbantartásával, valamint a pótalkatrészekkel kapcsolatos kérdésekre szívesen válaszol. A tartalékal-
katrészekkel kapcsolatos robbantott ábrák és egyéb információ a következő címen található:

www.bosch-pt.com

A Bosch Vevőtanácsadó Csoport szívesen segít Önnek, ha a termékek és tartozékok vásárlásával, alkalmazásával és beállításával kapcsolatos kérdései vannak.

Magyar

Robert Bosch Kft
1103 Budapest
Gyömrői út. 120
Tel.: +36 (01) 431-3835
Fax: +36 (01) 431-3888

Eltávolítás

A mérőműszereket, a tartozékokat és a csomagolást a környezetvédelmi szempontoknak megfelelően kell újrafelhasználásra előkészíteni.

Csak az EU-tagországok számára:



Ne dobja ki a mérőműszereket a háztartási szemétbe!
A használt villamos és elektronikus berendezésekre vonatkozó 2002/96/EK sz. Európai Irányelvnek és ennek a megfelelő országok jogharmonizációjának megfelelően a már használhatatlan elektromos kéziszerszámokat külön össze kell gyűjteni és a környezetvédelmi szempontból megfelelő újra felhasználásra le kell adni.

Akkumulátorok/elemek:

Sohase dobja ki az akkumulátorokat/elemeket a háztartási szemétbe, tűzbe, vagy vízbe. Az akkumulátorokat/elemeket össze kell gyűjteni, újra fel kell használni, vagy a környezetvédelmi előírásoknak megfelelően kell azokat a hulladékba eltávolítani.

Csak az EU-tagországok számára:

A 91/157/EGK irányelv értelmében a meghibásodott vagy elhasznált akkumulátorokat/elemeket újrafelhasználásra kell leadni.

A változtatások joga fenntartva.

Указания по безопасности

Точечный лазер



Прочтите все инструкции, чтобы Вы могли безопасно и надежно работать с настоящим измерительным инструментом. **Никогда не изменяйте до неузнаваемости**

предупредительные таблички на измерительном инструменте. **ХОРОШО СОХРАНЯЙТЕ ЭТИ ИНСТРУКЦИИ.**

- ▶ **Внимание** – использование других не упомянутых здесь элементов управления и регулирования или других методов эксплуатации может подвергнуть Вас опасности для здоровья излучению.
- ▶ Измерительный инструмент поставляется с предупредительной табличкой на английском языке (на странице с изображением измерительного инструмента показана под 5).



- ▶ **Перед первым запуском в эксплуатацию заклейте английский текст предупредительной таблички наклейкой на Вашем родном языке, которая входит в объем поставки.**



Не направляйте лазерный луч на людей или животных и не смотрите сами в лазерный луч. Настоящий измерительный инструмент создает лазерное излучение класса 2 согласно IEC 60825-1. Этим излучением Вы можете непреднамеренно ослепить людей.

- ▶ **Не применяйте лазерные очки в качестве защитных очков.** Лазерные очки служат для лучшего распознавания лазерного луча, однако они не защищают от лазерного излучения.
- ▶ **Не применяйте лазерные очки в качестве солнечных очков или в уличном движении.** Лазерные очки не дают полной защиты от ультрафиолетового излучения и ухудшают восприятие красок.
- ▶ **Ремонт Вашего измерительного инструмента поручайте только квалифицированному персоналу и только с оригинальными запасными частями.** Этим обеспечивается сохранность безопасности измерительного инструмента.
- ▶ **Не разрешайте детям пользоваться лазерным измерительным инструментом без надзора.** Они могут неумышленно ослепить людей.

Держатель



Не устанавливайте держатель 8 вблизи кардиостимуляторов.

Магниты **12** создают магнитное поле, которое может оказывать влияние на работу кардиостимулятора.

- ▶ **Держите держатель 8 вдали от магнитных носителей данных и от приборов, чувствительным к магнитному полю.** Действие магнитов **12** может привести к невозможной потере данных.

Описание функции

Пожалуйста, откройте раскладную страницу с иллюстрациями инструмента и оставляйте ее открытой, пока Вы изучаете руководство по эксплуатации.

Применение по назначению

Измерительный инструмент предназначен для определения и проверки горизонтальных и вертикальных линий и отвесов.

Технические данные

Точечный лазер	GPL 5 Professional
Товарный №	3 601 K66 2..
Рабочий диапазон	30 м
Точность нивелирования	±0,3 мм/м
Типичный диапазон автоматического нивелирования вдоль	
– продольной оси	±5°
– поперечной оси	±3°
Типичное время нивелирования	<4 с
Рабочая температура	-10 °C ... +50 °C
Температура хранения	-20 °C ... +70 °C
Относительная влажность воздуха не более	90 %
Класс лазера	2
Тип лазера	635 нм, <1 мВт
Резьба для штатива	1/4"
Батарейки	3 x 1,5 В LR6 (AA)
Продолжительность работы, ок.	24 ч
Вес согласно EPTA-Procedure 01/2003	0,25 кг
Размеры	104 x 80 x 40 мм
Степень защиты	IP 5X

Учитывайте товарный номер на типовой табличке Вашего измерительного инструмента, торговые названия отдельных инструментов могут изменяться. Для однозначной идентификации Вашего измерительного инструмента служит серийный номер **7** на типовой табличке.

Изображенные составные части


Нумерация представленных составных частей выполнена по изображению измерительного инструмента на странице с иллюстрациями.

- 1** Отверстие выхода для лазерного луча
- 2** Фиксатор крышки батарейного отсека
- 3** Крышка батарейного отсека
- 4** Выключатель
- 5** Предупредительная табличка лазерного излучения
- 6** Гнездо под штатив 1/4"
- 7** Серийный номер
- 8** Держатель
- 9** Крепежный винт держателя
- 10** Отверстия под винты в держателе
- 11** Проушина под ремень
- 12** Магниты
- 13** Гнездо под штатив 1/4" на держателе
- 14** Гнездо под штатив 5/8" на держателе
- 15** Измерительный шаблон с опорой*
- 16** Защитный чехол
- 17** Очки для работы с лазерным инструментом*
- 18** Штатив*

*Изображенные или описанные принадлежности не входят в стандартный объем поставки. Полный ассортимент принадлежностей Вы найдете в нашей программе принадлежностей.

Сборка**Установка/замена батареек**

В измерительном инструменте рекомендуется использовать щелочно-марганцевые батарейки.

Чтобы открыть крышку батарейного отсека **3**, поверните фиксатор **2** по часовой стрелке в положение  и снимите крышку. Вставьте прилагающиеся батарейки. Следите за правильной полярностью в соответствии с изображением внутри секции для батареек.

Приставьте крышку батарейного отсека снизу к корпусу и придавите ее сверху. Поверните фиксатор **2** против часовой стрелки в положение **0**, чтобы зафиксировать крышку батарейного отсека.

Если лазерные лучи во время работы медленно мигают, это значит, что садятся батарейки. После начала мигания измерительный инструмент может работать еще ок. 8 час.

Всегда заменяйте все батарейки одновременно. Применяйте только батарейки одного изготовителя и с одинаковой емкостью.

- ▶ **Если Вы не пользуетесь продолжительное время измерительным инструментом, то батарейки должны быть вынуты из инструмента.** При продолжительном хранении батарейки могут окислиться и разрядиться.

Работа с инструментом

Эксплуатация

- ▶ **Защищайте измерительный инструмент от влаги и прямых солнечных лучей.**
- ▶ **Не подвержайте измерительный инструмент воздействию экстремальных температур и температурным перепадам.** В частности, не оставляйте его на длительное время в машине. При больших перепадах температуры сначала дайте измерительному инструменту стабилизировать температуру, прежде чем начинать работать с ним. Экстремальные температуры и температурные перепады могут отрицательно влиять на точность измерительного инструмента.
- ▶ **Защищайте измерительный инструмент от сильных ударов и падений.** После сильного наружного воздействия на измерительный инструмент необходимо перед продолжением работы всегда проверять точность (см. «Точность нивелирования»).
- ▶ **При транспортировке выключайте измерительный инструмент.** При выключении блокируется маятниковый механизм, который иначе при резких движениях может быть поврежден.

Включение/выключение

Чтобы **включить** измерительный инструмент, передвиньте выключатель **4** вверх, чтобы на выключателе стало видно «**1**». Сразу после включения измерительный инструмент начинает излучать по одному лазерному лучу из отверстий **1**.

- ▶ **Не направляйте лазерный луч на людей или животных и не смотрите сами в лазерный луч, включая и с большого расстояния.**

Чтобы **выключить** измерительный инструмент, передвиньте выключатель **4** вниз, чтобы на выключателе стало видно «**0**». При выключении маятниковый механизм блокируется.

Настройка автоматического отключения

Стандартно измерительный инструмент автоматически отключается через 20 мин. после включения.

Это автоматическое отключение можно перенастроить с 20 мин. на 8 час. Для этого включите измерительный инструмент, после этого немедленно выключите его и затем повторно включите в течение 4 с. В подтверждение изменения все лазерные лучи быстро мигают после повторного включения в течение 2 с.

- ▶ **Не оставляйте без присмотра включенный измерительный инструмент и выключайте его после использования.** Другие лица могут быть ослеплены лазерным лучом.

При следующем включении измерительного инструмента автоматическое отключение опять настроено на 20 мин.

Работа с автоматическим нивелированием

Установите измерительный инструмент на прочное горизонтальное основание и закрепите его на держателе **8** или на штативе **18**.

После включения функция автоматического нивелирования выравнивает неровности в рамках диапазона автоматического нивелирования $\pm 5^\circ$ (продольная ось) или $\pm 3^\circ$ (поперечная ось). Нивелирование завершено, как только лазерные точки стабилизировались.

Если автоматическое нивелирование невозможно, напр., если основание, на котором расположен измерительный прибор, отклонено от горизонтали более чем на 5° или 3° , лазерные лучи быстро мигают. В таком случае установите измерительный инструмент горизонтально и подождите, пока прибор не произведет автоматическое самонивелирование. Как только измерительный инструмент вернется в диапазон автоматического нивелирования $\pm 5^\circ$ или $\pm 3^\circ$, лазерные лучи опять будут светиться непрерывно.

При сотрясениях или изменениях положения во время работы измерительный инструмент автоматически самонивелируется. После нивелирования проверьте положение лазерных лучей по отношению к реперным точкам, чтобы избежать ошибок в результате смещения измерительного инструмента.

Точность нивелирования

Факторы, влияющие на точность

Наибольшее влияние на точность оказывает окружающая температура. В особенности изменения температуры по мере удаления от грунта могут вызывать отклонения лазерного луча.

Так как температурная шихтовка вблизи пола наибольшая, то измерительный инструмент следует, по возможности, установить на штативе в середине рабочей площади.

Наряду с внешними факторами отклонения могут вызываться также и причинами, кроющимися в самом измерительном инструменте (например, падениями или сильными толчками). Поэтому каждый раз до начала работы проверяйте точность измерительного инструмента.

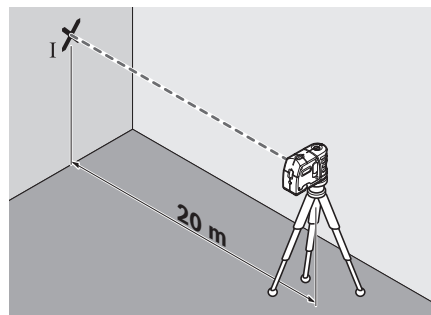
Если во время одной из проверок измерительный инструмент превысит максимально допустимое отклонение, отдайте его в ремонт в сервисную мастерскую Bosch.

Если точность нивелирования горизонтальных лазерных лучей вдоль поперечной и продольной оси не выходит за пределы максимально допустимого отклонения, точность нивелирования отвесных лучей (вертикальная ось) тоже считается проверенной.

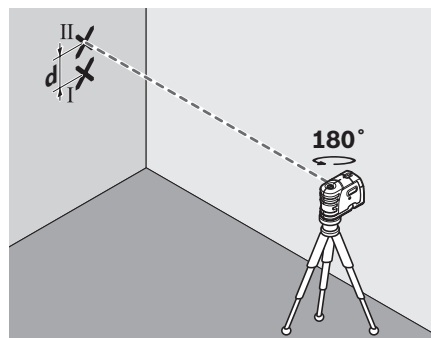
Проверка точности горизонтального нивелирования вдоль поперечной оси

Для проверки требуется свободный измерительный участок на твердом основании длиной 20 м перед стеной.

- Монтируйте измерительный инструмент на расстоянии 20 м от стены на держателе или штативе или установите его на прочное, ровное основание. Включите измерительный инструмент.



- Направьте один из двух боковых лазерных лучей, проходящих вдоль поперечной оси измерительного инструмента, на стену. Дайте измерительному инструменту нивелироваться. Отметьте середину лазерной точки на стене (точка I).



- Поверните измерительный инструмент прикл. на 180° , не меняя его высоты. Дайте ему нивелироваться и обозначьте середину другого бокового лазерного луча на стене (точка II). Следите за тем, чтобы точка II находилась как можно более отвесно над точкой I или под ней.

122 | Русский

- Расстояние d между двумя обозначенными точками I и II на стене отображает фактическое отклонение измерительного инструмента по высоте вдоль поперечной оси.

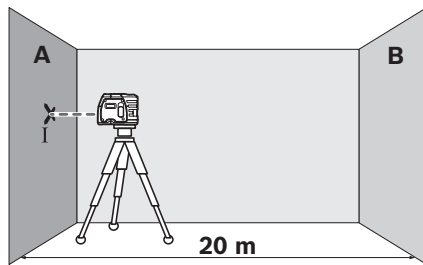
На расстоянии $2 \times 20 \text{ м} = 40 \text{ м}$ максимально допустимое отклонение составляет:
 $40 \text{ м} \times \pm 0,3 \text{ мм/м} = \pm 12 \text{ мм}$.

Таким образом, расстояние d между точками I и II не должно превышать макс. 12 мм.

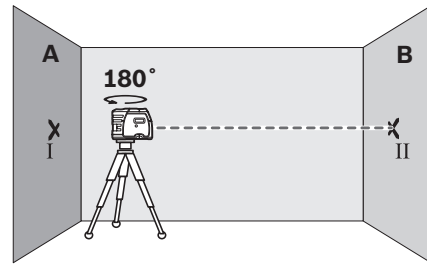
Проверка точности горизонтального нивелирования вдоль продольной оси

Для проверки Вам нужен свободный измерительный участок на прочном основании между двумя стенами A и B длиной 20 м.

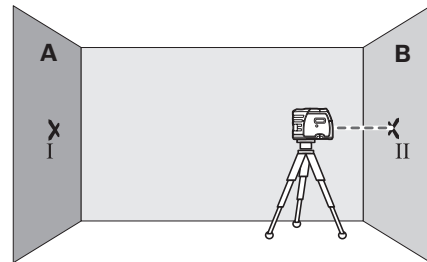
- Монтируйте измерительный инструмент вблизи стены A на держателе или штативе или установите его на прочное, ровное основание. Включите измерительный инструмент.



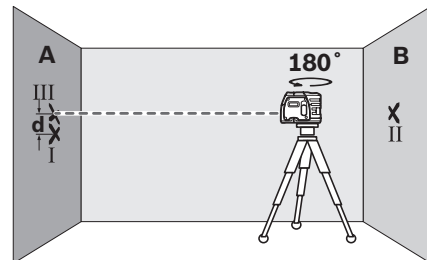
- Направьте горизонтальный лазерный луч, проходящий параллельно продольной оси измерительного инструмента, на стену A. Дайте измерительному инструменту нивелироваться. Отметьте середину лазерной точки на стене (точка I).



- Поверните измерительный инструмент на 180° , выждите нивелирование и пометьте на противоположной стене B середину лазерного луча (точка II).
- Установите измерительный инструмент – не поворачивая его – вблизи стены B, включите его и дайте ему время нивелироваться.



- Выверите измерительный инструмент по горизонтали так (с помощью штатива или подкладок), чтобы середина лазерного луча точно попадала на выполненную до этого отметку II на стене B.



- Поверните измерительный инструмент на 180° , не меняя его высоты. Дайте ему нивелироваться и обозначьте середину лазерного луча на стене A (точка III). Следите за тем, чтобы точка III находилась как можно более отвесно над точкой I или под ней.

- Расстояние **d** между двумя обозначенными точками I и III на стене А отображает фактическое отклонение измерительного инструмента по высоте вдоль продольной оси.

На расстоянии 2 x 20 м = 40 м максимально допустимое отклонение составляет:
40 м x ±0,3 мм/м = ±12 мм.

Таким образом, расстояние **d** между точками I и III не должно превышать макс. 12 мм.

Указания по применению

- ▶ **Наносите отметки всегда только по середине лазерной точки.** Величина лазерной точки изменяется с изменением расстояния.

Крепление на держателе

Для закрепления измерительного инструмента на держателе **8** затяните крепежный винт **9** держателя в гнезде под штатив 1/4" **6** на измерительном инструменте. Чтобы повернуть измерительный инструмент на держателе, слегка ослабьте винт **9**.

- Чтобы стал виден нижний отвесный луч, поверните измерительный инструмент на держателе **8** в сторону или назад.
- Для переноса высоты с помощью горизонтального лазерного луча поверните измерительный инструмент на держателе **8**.

Благодаря держателю **8** измерительный инструмент можно закреплять следующим образом:

- Установите держатель **8** гнездом под штатив 1/4" **13** на штатив **18** или на обычный фотоштатив. Для установки на обычный строительный штатив используйте гнездо под штатив 5/8" **14**.
- На стальных частях держатель **8** можно крепить с помощью магнитов **12**.
- К гипсокартонным плитам и деревянным стенам держатель **8** можно прикрутить винтами. Вставьте винты длиной мин. 50 мм в отверстия под винты **10** на держателе.
- К трубам и т.п. держатель **8** можно прикрепить с помощью обычного ремня, который протягивается в проушину под ремень **11**.

Работа со штативом (принадлежности)

Штатив **18** представляет собой прочную, изменяемую по высоте опору для измерения. Установите измерительный инструмент гнездом под штатив **6** на резьбу 1/4" штатива, закрепив крепежным винтом штатива.

Работа с измерительным шаблоном (принадлежности)

С помощью измерительного шаблона **15** Вы можете перенести лазерную отметку на пол или высоту лазера на стену.

С помощью нуля и шкалы можно измерить расстояние до желаемой высоты и перенести его на другое место. Благодаря этому не нужно настраивать измерительный инструмент на переносимую высоту.

Для улучшения видимости лазерного луча на большом расстоянии и при сильном солнце измерительный шаблон **15** имеет отражающее покрытие. Однако усиление яркости заметно только, если смотреть на измерительный шаблон параллельно лазерному лучу.

Очки для работы с лазерным инструментом (принадлежности)

Лазерные очки фильтруют окружающий свет. Благодаря этому красный свет лазера становится более ярким для человеческого глаза.

- ▶ **Не применяйте лазерные очки в качестве защитных очков.** Лазерные очки служат для лучшего распознавания лазерного луча, однако они не защищают от лазерного излучения.
- ▶ **Не применяйте лазерные очки в качестве солнечных очков или в уличном движении.** Лазерные очки не дают полной защиты от ультрафиолетового излучения и ухудшают восприятие красок.

Техобслуживание и сервис

Техобслуживание и очистка

Храните и транспортируйте измерительный инструмент только в поставленном защитном чехле.

Содержите измерительный инструмент постоянно в чистоте.

Никогда не погружайте измерительный инструмент в воду или другие жидкости.

Загрязнения вытирайте влажной и мягкой салфеткой. Не используйте никаких очищающих средств или растворителей.

Очищайте регулярно особенно поверхности у выходного отверстия лазера и следите при этом за ворсинками.

Если измерительный инструмент, несмотря на тщательные методы изготовления и испытания, выйдет из строя, то ремонт следует производить силами авторизованной сервисной мастерской для электроинструментов фирмы Bosch.

Пожалуйста, во всех запросах и заказах на запчасти обязательно указывайте 10-значный товарный номер на типовой табличке измерительного инструмента.

На ремонт отправляйте измерительный инструмент в защитном чехле **16**.

Сервисное обслуживание и консультация покупателей

Сервисный отдел ответит на все Ваши вопросы по ремонту и обслуживанию Вашего продукта и также по запчастям. Монтажные чертежи и информацию по запчастям Вы найдете также по адресу:

www.bosch-pt.ru

Коллектив консультантов Bosch охотно поможет Вам в вопросах покупки, применения и настройки продуктов и принадлежностей.

Россия

ООО «Роберт Бош»
Сервисный центр по обслуживанию электроинструмента
ул. Академика Королева 13, строение 5
129515, Москва
Тел.: +7 (495) 9 35 88 06
Факс: +7 (495) 9 35 88 07
E-Mail: rbbru_pt_asa_mk@ru.bosch.com

ООО «Роберт Бош»
Сервисный центр по обслуживанию электроинструмента
ул. Швецова, 41
198095, Санкт-Петербург
Тел.: +7 (812) 4 49 97 11
Факс: +7 (812) 4 49 97 11
E-Mail: rbbru_pt_asa_spb@ru.bosch.com

ООО «Роберт Бош»
Сервисный центр по обслуживанию электроинструмента
Горский микрорайон, 53
630032, Новосибирск
Тел.: +7 (383) 3 59 94 40
Факс: +7 (383) 3 59 94 65
E-Mail: rbbru_pt_asa_nob@ru.bosch.com

ООО «Роберт Бош»
Сервисный центр по обслуживанию электроинструмента
Ул. Фронтových бригад, 14
620017, Екатеринбург
Тел.: +7 (343) 3 65 86 74
Тел.: +7 (343) 3 78 77 56
Факс: +7 (343) 3 78 79 28

Беларусь

ИП «Роберт Бош» ООО
220035, г. Минск
ул. Тимирязева, 65А-020
Тел.: +375 (17) 2 54 78 71
Тел.: +375 (17) 2 54 79 15
Тел.: +375 (17) 2 54 79 16
Факс: +375 (17) 2 54 78 75
E-Mail: bsc@by.bosch.com

Утилизация

Отслужившие свой срок измерительные инструменты, принадлежности и упаковку следует сдавать на экологически чистую рекуперацию отходов.

Только для стран-членов ЕС:



Не выбрасывайте измерительные инструменты в коммунальный мусор!

Согласно Европейской Директиве 2002/96/ЕС о старых электрических и электронных инструментах и инструментах и ее претворению в национальное право, отслужившие свой срок измерительные инструменты должны собираться отдельно и быть переданы на экологически чистую рекуперацию отходов.

Аккумуляторы, батареи:

Не выбрасывайте аккумуляторы/батареи в бытовой мусор, не бросайте их в огонь или в воду. Аккумуляторы/батареи следует собирать и сдавать на рекуперацию или на экологически чистую утилизацию.

Только для стран-членов ЕС:

Неисправные или пришедшие в негодность аккумуляторы/батареи должны быть утилизированы согласно Директиве 91/157/ЕЭС.

Возможны изменения.

Вказівки з техніки безпеки

Точковий лазер



Прочитайте всі вказівки, щоб працювати з вимірювальним приладом безпечно та надійно. Ніколи не доводьте попереджувальні таблички на вимірювальному інструменті до невпізнаності. **ДОБРЕ ЗБЕРІГАЙТЕ ЦІ ВКАЗІВКИ.**

- ▶ **Обережно** – використання засобів обслуговування і настроювання, що відрізняються від зазначених в цій інструкції, або використання дозволених засобів у недозволеній спосіб, може призводити до небезпечних вибухів випромінювання.
- ▶ Вимірювальний прилад постачається з попереджувальною табличкою на англійській мові (на зображенні вимірювального приладу на сторінці з малюнком вона позначена номером 5).



- ▶ **Перед першим запуском в експлуатацію заклейте англійський текст попереджувальної таблички наклейкою на мові Вашої країни, що входить у комплект постачання.**



Не направляйте промінь лазера на людей або тварин, і самі не дивіться на промінь лазера. Цей вимірювальний прилад створює лазерне випромінювання класу 2 відповідно до норми IEC 60825-1.

Цим випромінюванням можна ненавмисне засліпити інших людей.

- ▶ **Не використовуйте окуляри для роботи з лазером в якості захисних окулярів.** Окуляри для роботи з лазером призначені для кращого розпізнавання лазерного променя, але вони не захищають від лазерного проміння.

- ▶ **Не використовуйте окуляри для роботи з лазером для захисту від сонця і за кермом.** Окуляри для роботи з лазером не захищають повністю від УФ-проміння і погіршують розпізнавання кольорів.
- ▶ **Відавайте свій вимірювальний прилад на ремонт лише кваліфікованим фахівцям та лише з використанням оригінальних запчастин.** Лише за таких умов Ваш вимірювальний прилад і надалі буде залишатися безпечним.
- ▶ **Не дозволяйте дітям користуватися без нагляду лазерним вимірювальним приладом.** Вони можуть ненавмисне засліпити інших людей.

Кріплення



Не встановлюйте кріплення 8 поблизу кардіостимуляторів.

Магніти **12** створюють поле, яке може негативно впливати на функціональну здатність кардіостимулятора.

- ▶ **Тримайте кріплення 8 на відстані від магнітних носіїв даних і чутливих до магнітних полів приладів.** Магніти **12** своєю дією можуть призводити до необоротної втрати даних.

Опис принципу роботи

Будь ласка, розгорніть сторінку із зображенням вимірювального приладу і тримайте її розгорнутою весь час, поки будете читати інструкцію.

Призначення

Вимірювальний прилад призначений для визначення і перевірення горизонтальних і вертикальних ліній і точок виска.

Технічні дані

Точковий лазер	GPL 5 Professional
Товарний номер	3 601 K66 2..
Робочий діапазон	30 м
Точність нівелювання	±0,3 мм/м
Діапазон автоматичного нівелювання, типовий, уздовж	
– поздовжньої осі	±5°
– поперечної осі	±3°
Тривалість нівелювання, типова	<4 с
Робоча температура	-10 °C ... +50 °C
Температура зберігання	-20 °C ... +70 °C
Відносна вологість повітря макс.	90 %
Клас лазера	2
Тип лазера	635 нм, <1 мВт
Гніздо під штатив	1/4"
Батарейки	3 x 1,5 В LR6 (AA)
Робочий ресурс, прибл.	24 год.
Вага відповідно до ЕРТА-Procedure 01/2003	0,25 кг
Розмір	104 x 80 x 40 мм
Ступінь захисту	IP 5X

Будь ласка, зважайте на товарний номер, що зазначений на заводській табличці Вашого вимірювального приладу, адже торговельні назви окремих приладів можуть розрізнятися.

Для точної ідентифікації вимірювального приладу на заводській табличці позначений серійний номер **7**.

Зображені компоненти


Нумерація зображених компонентів посилається на зображення вимірювального приладу на сторінці з малюнком.

- 1** Вихідний отвір для лазерного променя
- 2** Фіксатор секції для батарейок
- 3** Кришка секції для батарейок
- 4** Вимикач
- 5** Попереджувальна табличка для роботи з лазером
- 6** Гніздо під штатив 1/4"
- 7** Серійний номер
- 8** Кріплення
- 9** Фіксуєчий гвинт кріплення
- 10** Отвори під гвинти в кріпленні
- 11** Вушко для ременя
- 12** Магніти
- 13** Гніздо під штатив 1/4" на кріпленні
- 14** Гніздо під штатив 5/8" на кріпленні
- 15** Вимірювальний шаблон з ніжкою*
- 16** Захисна сумка
- 17** Окуляри для роботи з лазером*
- 18** Штатив*

*Зображене або описане приладдя не входить в стандартний обсяг поставки. Повний асортимент приладдя Ви знайдете в нашій програмі приладдя.

Монтаж**Встромляння/заміна батарейок**

Для вимірювального приладу рекомендується використовувати виключно лужно-марганцеві батареї.

Щоб відкрити кришку секції для батарейок **3**, поверніть фіксатор **2** за стрілкою годинника в положення  і зніміть кришку. Встроміть додані батарейки. Слідкуйте при цьому за правильним розташуванням полюсів, як це показано всередині секції для батарейок.

Надіньте кришку секції для батарейок знизу на корпус і притисніть її вгору. Поверніть фіксатор **2** проти стрілки годинника в положення **0**, щоб зафіксувати кришку секції для батарейок.

Якщо під час роботи лазерні промені повільно мигають, це значить, що сідають батарейки. Після того, як лазерні промені розпочали мигати, вимірювальний прилад може працювати ще прибіл. 8 год.

Завжди міняйте одночасно всі батарейки. Використовуйте лише батарейки одного виробника і однакової ємності.

- ▶ **Виймайте батарейки, якщо Ви тривалий час не будете користуватися вимірювальним приладом.** При тривалому зберіганні батарейки можуть кородувати і саморозряджатися.

Експлуатація

Початок роботи

- ▶ **Захищайте вимірювальний прилад від вологи і сонячних променів.**
- ▶ **Не допускайте впливу на вимірювальний прилад екстремальних температур та температурних перепадів.** Зокрема, не залишайте його на тривалий час в машині. Якщо вимірювальний прилад зазнав впливу перепаду температур, перш ніж вмикати його, дайте йому стабілізувати свою температуру. Екстремальні температури та температурні перепади можуть погіршувати точність вимірювального приладу.
- ▶ **Уникайте сильних поштовхів та падіння вимірювального приладу.** Після сильних зовнішніх дій на вимірювальний прилад перед подальшою роботою з приладом обов'язково перевірте точність роботи приладу (див. «Точність нівелювання»).
- ▶ **Під час транспортування вимірювального приладу вимикайте його.** При вимкненні приладу маятниковий вузол блокується, щоб запобігти пошкодженню внаслідок сильних поштовхів.

Вмикання/вимикання

Щоб **увімкнути** вимірювальний прилад, по-суньте вимикач **4** угору, щоб на вимикачі стало видно символ «**I**». Відразу після вмикання вимірювальний прилад випромінює з вихідних отворів **1** по одному лазерному променю.

- ▶ **Не спрямовуйте лазерний промінь на людей і тварин і не дивіться у лазерний промінь, включаючи і з великої відстані.**

Щоб **вимкнути** вимірювальний прилад, по-суньте вимикач **4** вниз, щоб на вимикачі стало видно символ «**0**». При вимкненні маятниковий вузол блокується.

Налаштування автоматичного вимикання

Стандартно вимірювальний прилад вимикається автоматично через 20 хвил. після увімкнення.

Автоматичне вимкнення можна змінити з 20 хвил. на 8 год. Для цього увімкніть вимірювальний прилад, після цього відразу вимкніть його і знову увімкніть протягом 4 с. В знак підтвердження зміни всі лазерні промені швидко мигають після повторного увімкнення протягом 2 с.

- ▶ **Не залишайте увімкнутий вимірювальний прилад без догляду, після закінчення роботи вимикайте вимірювальний прилад.** Інші особи можуть бути засліплені лазерним променем.

При наступному увімкненні автоматичне вимкнення знову настроєне на 20 хвил.

Робота у режимі автоматичного нівелювання

Встановіть вимірювальний прилад на тверду горизонтальну поверхню, закріпіть його на кріпленні **8** або на штативі **18**.

Після ввімкнення функція автоматичного нівелювання автоматично вирівнює нерівності в межах діапазону автоматичного нівелювання $\pm 5^\circ$ (поздовжня вісь)/ $\pm 3^\circ$ (поперечна вісь). Нівелювання закінчене, якщо лазерні точки більше не рухаються.

Якщо автоматичне нівелювання не можливе, напр., якщо поверхня, на якій встановлений вимірювальний прилад, відрізняється від горизонталі більше ніж на 5° або 3° , лазерні промені швидко мигають. В такому разі встановіть вимірювальний прилад в горизонтальне

положення і зачекайте, поки не буде здійснено автоматичне нівелювання. Після повернення вимірювального приладу в діапазон автоматичного нівелювання $\pm 5^\circ$ або $\pm 3^\circ$ лазерні промені знову безперервно світяться.

При струсах та змінах положення протягом експлуатації вимірювальний прилад знову автоматично нівелюється. Після нівелювання перевірте положення лазерних променів стосовно реперних точок, щоб запобігти помилкам в результаті зсування вимірювального приладу.

Точність нівелювання

Фактори, що впливають на точність

Найбільший вплив справляє температура зовнішнього середовища. Особливо температурні коливання, що спостерігаються в міру віддалення від ґрунту, можуть спричинити відхилення лазерного променя.

Оскільки температурні коливання є найбільшими близько до ґрунту, Вам необхідно за можливістю монтувати вимірювальний прилад на звичайному штативі і встановлювати його посередині робочого майданчика.

Крім зовнішніх факторів, також і фактори, що полягають у самому приладі (напр., падіння або сильні поштовхи), можуть спричинити відхилення. З цієї причини треба кожний раз перед початком роботи перевіряти точність вимірювального приладу.

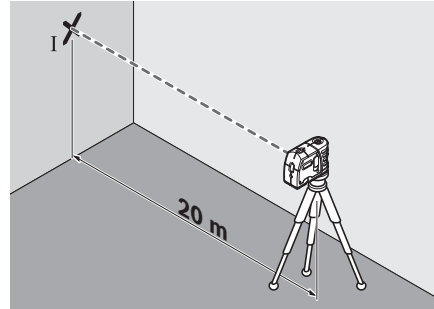
Якщо при одній з перевірок вимірювальний прилад перевищить максимально допустиме відхилення, його треба віднести в майстерню Bosch для перевірки.

Якщо точність нівелювання горизонтальних лазерних променів уздовж поперечної і поздовжньої осі знаходиться в межах максимально допустимого відхилення, точність нівелювання прямовисних променів (вертикальна вісь) також вважається перевіреною.

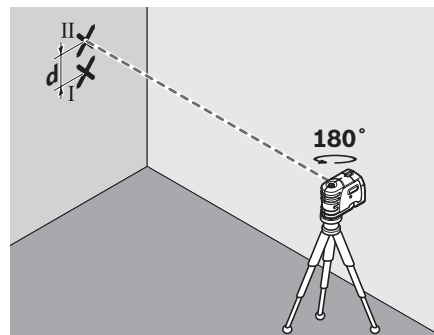
Перевірка точності горизонтального самонівелювання уздовж поперечної осі

Для перевірки Вам потрібна вільна вимірювальна ділянка на міцному ґрунті довжиною 20 м перед стіною.

- Встановіть вимірювальний прилад на відстані 20 м від стіни на кріпленні або на штативі або поставте його на тверду, рівну поверхню. Увімкніть вимірювальний прилад.



- Спрямуйте один з двох бокових лазерних променів, що проходять уздовж поперечної осі вимірювального приладу, на стіну. Дайте вимірювальному приладу самонівелюватися. Позначте середину лазерної точки на стіні (точка I).



- Не міняючи висоти, поверніть вимірювальний прилад прибл. на 180° . Дайте йому нівелюватися і позначте на стіні середину іншого бокового лазерного променя (точка II). Слідкуйте за тим, щоб точка II знаходилася якомога рівніше над або під точкою I.
- Відстань **d** між двома позначеними на стіні точками I і II – це фактична розбіжність вимірювального приладу по висоті уздовж поперечної осі.

На відстані $2 \times 20 \text{ м} = 40 \text{ м}$ допускається розбіжність максимум:

$$40 \text{ м} \times \pm 0,3 \text{ мм/м} = \pm 12 \text{ мм.}$$

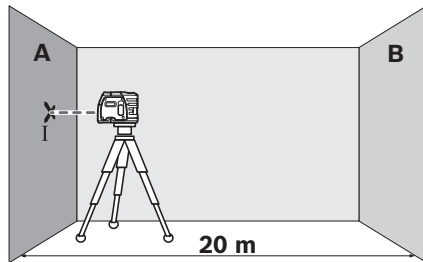
Тобто різниця **d** між точками I і II не повинна перебільшувати 12 мм.

130 | Українська

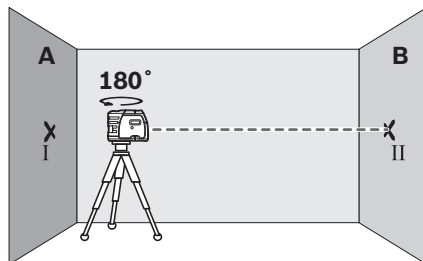
Перевірка точності горизонтального само-нівелювання уздовж поздовжньої осі

Для перевірки Вам на твердому ґрунті потрібна вільна вимірювальна ділянка довжиною 20 м між двома стінами А і В.

- Встановіть вимірювальний прилад коло стіни А на кріпленні або на штативі або поставте його на тверду, рівну поверхню. Увімкніть вимірювальний прилад.

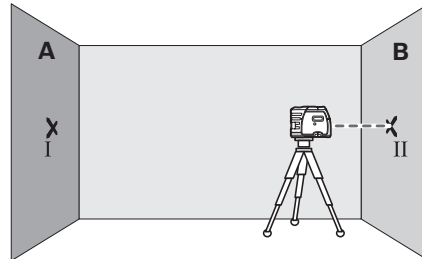


- Спрямуйте горизонтальний лазерний промінь, що проходить паралельно до поздовжньої осі вимірювального приладу, на ближню стіну А. Дайте вимірювальному приладу нівелюватися. Позначте середину лазерної точки на стіні (точка I).

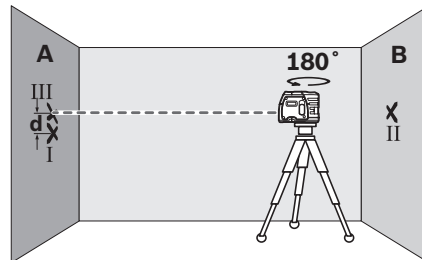


- Поверніть вимірювальний прилад на 180°, дайте йому нівелюватися і позначте середину лазерного променя на протилежній стіні В (точка II).

- Розташуйте вимірювальний прилад – , не повертаючи його, – коло стіни В, увімкніть його та дайте йому нівелюватися.



- Вирівняйте вимірювальний прилад по висоті таким чином (за допомогою штатива або підмостивши що-небудь під нього), щоб середина лазерного променя точно попала на позначену на стіні В точку II.



- Не міняючи висоти, поверніть вимірювальний прилад на 180°. Дайте йому нівелюватися і позначте середину лазерного променя на стіні А (точка III). Слідкуйте за тим, щоб точка III знаходилася якомога рівніше над або під точкою I.
- Відстань **d** між двома позначеними на стіні А точками I і III – це фактичне відхилення вимірювального приладу по висоті уздовж поздовжньої осі.

На відстані $2 \times 20 \text{ м} = 40 \text{ м}$ допускається розбіжність максимум:

$$40 \text{ м} \times \pm 0,3 \text{ мм/м} = \pm 12 \text{ мм.}$$

Тобто різниця **d** між точками I і III не повинна перебільшувати 12 мм.

Вказівки щодо роботи

- Для позначення завжди використовуйте **середину лазерної точки**. Розмір лазерної точки міняється в залежності від відстані.

Монтаж на кріпленні

Для закріплення вимірювального приладу на кріпленні **8** затягніть фіксуючий гвинт **9** кріплення в гнізді під штатив $1/4"$ **6** на вимірювальному приладі. Щоб повернути вимірювальний прилад на кріпленні, трохи відпустіть гвинт **9**.

- Щоб видно було нижній прямовисний промінь, поверніть вимірювальний прилад на кріпленні **8** вбік або назад.
- Щоб перенести висоту за допомогою горизонтального лазерного променя, повертайте вимірювальний прилад на кріпленні **8**.

Завдяки кріпленню **8** у Вас такі можливості закріплення вимірювального приладу:

- Монтуйте кріплення **8** гніздом під штатив $1/4"$ **13** на штативі **18** або на звичайному фотостативі. Для встановлення на звичайний будівельний штатив користуйтеся гніздом під штатив $5/8"$ **14**.
- На металі кріплення **8** можна закріпити за допомогою магнітів **12**.
- На гіпсокартонних плитах і дерев'яних стінах кріплення **8** можна закріпити за допомогою гвинтів. Для цього встроміть гвинти довжиною мін. 50 мм в отвори під гвинти **10** на кріпленні.
- На трубах та подібному кріплення **8** можна закріпити за допомогою звичайного ремня, що протягується у вушко для ремня **11**.

Робота зі штативом (приладдя)

Штатив **18** забезпечує стабільну підставку для вимірювання, висоту якої можна регулювати. Поставте вимірювальний прилад гніздом під штатив **6** на різьбу $1/4"$ штатива і затисніть його фіксуючим гвинтом штатива.

Роботи з вимірювальним шаблоном (приладдя)

За допомогою вимірювального шаблона **15** Ви можете переносити лазерну позначку на підлогу або висоту лазера на стіну.

Користуючись нулем і шкалою, Ви можете вимірювати відстань до бажаної висоти і перенести її в інше місце. Завдяки цьому не треба точно настроювати вимірювальний прилад на висоту, що переноситься.

Вимірювальний шаблон **15** має дзеркальне покриття, що покращує видимість лазерного променя на великій відстані і при сильному сонці. Більша яскравість помітна лише тоді, коли Ви дивитесь на вимірювальний шаблон паралельно до лазерного променя.

Окуляри для роботи з лазером (приладдя)

Окуляри для роботи з лазером відфільтровують світло зовнішнього середовища. Завдяки цьому червоне світло лазера здається для очей світлішим.

- **Не використовуйте окуляри для роботи з лазером в якості захисних окулярів.** Окуляри для роботи з лазером призначені для кращого розпізнавання лазерного променя, але вони не захищають від лазерного проміння.
- **Не використовуйте окуляри для роботи з лазером для захисту від сонця і за кермом.** Окуляри для роботи з лазером не захищають повністю від УФ-проміння і погіршують розпізнавання кольорів.

Технічне обслуговування і сервіс

Технічне обслуговування і очищення

Зберігайте і переносьте вимірювальний прилад лише в захисній сумці, яка іде в комплекті. Завжди тримайте вимірювальний прилад в чистоті.

Не занурюйте вимірювальний прилад у воду або інші рідини.

Витирайте забруднення вологою, м'якою ганчіркою. Не користуйтеся мийними засобами і розчинниками.

Зокрема, регулярно прочищайте поверхні коло вихідного отвору лазера і слідкуйте при цьому за тим, щоб не залишалося ворсинок.

Якщо, незважаючи на ретельну технологію виготовлення і перевірки, вимірювальний прилад все-таки вийде з ладу, ремонт дозволяється виконувати лише в авторизованій сервісній майстерні електроприладів Bosch.

При будь-яких запитаннях і замовленні запчастин, будь ласка, обов'язково зазначайте 10-значний товарний номер, що знаходиться на заводській таблиці вимірювального приладу.

Надсилайте вимірювальний прилад на ремонт в захисній сумці **16**.

Сервісна майстерня і обслуговування клієнтів

В сервісній майстерні Ви отримаєте відповідь на Ваші запитання стосовно ремонту і технічного обслуговування Вашого продукту.

Малюнки в деталях і інформацію щодо запчастин можна знайти за адресою:

www.bosch-pt.com

Консультанти Bosch з радістю допоможуть Вам при запитаннях стосовно купівлі, застосування і налагодження продуктів і приладдя до них.

Україна

Бош Сервіс Центр Електроінструментів
вул. Крайня, 1, 02660, Київ-60
Тел.: +38 (044) 5 12 03 75
Тел.: +38 (044) 5 12 04 46
Тел.: +38 (044) 5 12 05 91
Факс: +38 (044) 5 12 04 46
E-Mail: service@bosch.com.ua

Адреса Регіональних гарантійних сервісних майстерень зазначена в Національному гарантійному талоні.

Видалення

Вимірювальні прилади, приладдя і упаковку треба здавати на екологічно чисту повторну переробку.

Лише для країн ЄС:



Не викидайте вимірювальні прилади в побутове сміття!

Відповідно до європейської директиви 2002/96/EG про відпрацьовані електро-і електронні прилади і її перетворення в національному законодавстві вимірювальні при-

лади, що вийшли з вживання, повинні здаватися окремо і утилізуватися екологічно чистим способом.

Акумулятори/батарейки:

Не викидайте акумулятори/батарейки в побутове сміття, не кидайте їх у вогонь або воду. Акумулятори/батарейки повинні здаватися окремо на повторну переробку або видалятися іншим екологічно чистим способом.

Лише для країн ЄС:

Відповідно до директиви 91/157/EWG пошкоджені або відпрацьовані акумулятори/батарейки повинні здаватися на повторну переробку.

Можливі зміни.

Instrucțiuni privind siguranța și protecția muncii

Nivelă cu laser



Toate instrucțiunile trebuie citite, pentru a putea lucra prudent și sigur cu aparatul de măsură. Nu distrugeți niciodată plăcuțele de avertizare de pe aparatul de măsură. **PĂSTRAȚI ÎN CONDIȚII BUNE ACESTE INSTRUCȚIUNI.**

- ▶ **Atenție** – în cazul în care se folosesc alte dispozitive de comandă sau de ajustare decât cele indicate în prezenta sau dacă se execută alte proceduri, acest lucru poate duce la o expunere periculoasă la radiații.
- ▶ **Aparatul de măsură se livrează cu o plăcuță de avertizare în limba engleză (în schița aparatului de măsură de la pagina grafică marcată cu numărul 5).**



- ▶ **Înainte de prima punere în funcțiune, lipiți deasupra textului în limba engleză al plăcuței de avertizare, eticheta în limba țării dumneavoastră, din setul de livrare.**



Nu îndreptați raza laser asupra persoanelor sau animalelor și nu priviți nici dumneavoastră spre aceasta. Aparatul de măsură generează raze laser din clasa laser 2 conform IEC 60825-1. Acestea pot provoca orbirea persoanelor.

- ▶ **Nu folosiți ochelarii pentru laser drept ochelari de protecție.** Ochelarii pentru laser servesc la mai buna recunoaștere a razei laser, dar nu vă protejează totuși împotriva radiației laser.

- ▶ **Nu folosiți ochelarii pentru laser drept ochelari de soare sau în traficul rutier.** Ochelarii pentru laser nu vă oferă protecție totală împotriva razelor ultraviolete și vă diminuează gradul de percepție a culorilor.
- ▶ **Nu permiteți repararea aparatului de măsură decât de către personal de specialitate corespunzător calificat și numai cu piese de schimb originale.** Numai în acest mod poate fi garantată siguranța de exploatare a aparatului de măsură.
- ▶ **Nu permiteți copiilor să folosească nesupravegheați aparatul de măsură cu laser.** Ei pot provoca în mod accidental orbirea persoanelor.

Suport de susținere



Nu aduceți suportul de susținere 8 în apropierea stimulatoarelor cardiace. Magneții 12 generează un câmp care poate afecta funcționarea stimulatoarelor cardiace.

- ▶ **Feriți suportul de susținere 8 de suporturile de date magnetice și de aparatele sensibile magnetic.** Prin acțiunea magneților 12 se poate ajunge la pierderi ireversibile de date.

Descrierea funcționării

Vă rugăm să desfăceți pagina pliantă cu ilustrația aparatului de măsură și să o lăsați desfăcută cât timp citiți instrucțiunile de folosire.

Utilizare conform destinației

Aparatul de măsură este destinat determinării și verificării liniilor orizontale și verticale cât și a punctelor de verticalizare.

Date tehnice

Nivelă cu laser	GPL 5 Professional
Număr de identificare	3 601 K66 2..
Domeniu de lucru	30 m
Precizie de nivelare	±0,3 mm/m
Domeniu normal de autonivelare de-a lungul	
– axei longitudinale	±5°
– axei transversale	±3°
Timpi normal de nivelare	<4 s
Temperatură de lucru	-10 °C ... +50 °C
Temperatură de depozitare	-20 °C ... +70 °C
Umiditate relativă maximă a aerului	90 %
Clasa laser	2
Tip laser	635 nm, <1 mW
Orificiu de prindere pentru stativ	1/4"
Baterii	3 x 1,5 V LR6 (AA)
Durată de funcționare aprox.	24 h
Greutate conform EPTA-Procedura 01/2003	0,25 kg
Dimensiuni	104 x 80 x 40 mm
Tip de protecție	IP 5X

Vă rugăm să luați în considerare numărul de identificare de pe plăcuța indicatoare a tipului aparatului dumneavoastră de măsură, denumirile comerciale ale diferitelor aparate de măsură pot varia.

Numărul de serie **7** de pe plăcuța indicatoare a tipului servește la identificarea aparatului dumneavoastră de măsură.

Elemente componente


Numerotarea componentelor ilustrate se referă la schița de la pagina grafică.

- 1** Orificiu de ieșire radiație laser
- 2** Dispozitiv de blocare compartiment baterie
- 3** Capac compartiment baterie
- 4** Întrerupător pornit/oprit
- 5** Plăcuță de avertizare laser
- 6** Orificiu de prindere pentru stativ 1/4"
- 7** Număr de serie
- 8** Suport de susținere
- 9** Șurub de fixare suport de susținere
- 10** Găuri pentru șuruburi suport de susținere
- 11** Dispozitiv de ghidare pentru chingă
- 12** Magneți
- 13** Orificiu de prindere pentru stativ 1/4" pe suportul de susținere
- 14** Orificiu de prindere pentru stativ 5/8" pe suportul de susținere
- 15** Placă de măsurare cu picior*
- 16** Geantă de protecție
- 17** Ochelari optici pentru laser*
- 18** Stativ*

***Accesoriile ilustrate sau descrise nu sunt cuprinse în setul de livrare standard. Puteți găsi accesoriile complete în programul nostru de accesorii.**

Montare**Montarea/schimbarea bateriilor**

Pentru buna funcționare a aparatului de măsură se recomandă folosirea bateriilor alcaline cu mangan.

Pentru deschiderea compartimentului de baterii **3** răsuciți dispozitivul de blocare **2** în sensul mișcării acelor de ceasornic aducându-l în poziția  trageți afară capacul compartimentului de baterii. Introduceți bateriile din setul de livrare. Aveți în vedere polaritatea corectă a acestora conform schiței din interiorul compartimentului de baterii.

Așezați capacul compartimentului de baterii cu partea de jos pe carcasă și și apoi apăsați-l în partea de sus. Răsuciți dispozitivul de blocare **2** în sens contrar mișcării acelor de ceasornic aducându-l în poziția **0**, pentru a bloca capacul compartimentului de baterii.

Dacă în timpul funcționării razele laser clipecesc în cadență lentă, înseamnă că bateriile sunt descărcate. După prima clipire, aparatul de măsură mai poate fi folosit încă aprox. 8 h.

Înlocuiți întotdeauna toate bateriile în același timp. Folosiți numai baterii de aceeași fabricație și capacitate.

- ▶ **Extrageți bateriile din aparatul de măsură în cazul în care nu-l veți folosi un timp mai îndelungat.** În caz de depozitare mai îndelungată bateriile se pot coroda și autodescărca.

Funcționare

Punere în funcțiune

- ▶ **Feriți aparatul de măsură de umezeală și de expunere directă la radiații solare.**
- ▶ **Nu expuneți aparatul de măsură unor temperaturi sau unor variații extreme de temperatură.** De ex. nu-l lăsați prea mult timp în autoturism. În cazul unor variații mai mari de temperatură lăsați mai întâi aparatul să se acomodeze înainte de a-l pune în funcțiune. Temperaturile sau variațiile extreme de temperatură pot afecta precizia aparatului de măsură.
- ▶ **Evitați șocurile puternice sau căderile aparatului de măsură.** După acțiunea unor factori exteriori puternici asupra aparatului de măsură, înainte de a-l utiliza în continuare, ar trebui să efectuați o verificare a preciziei acestuia (vezi „Precizia de nivelare“).
- ▶ **Deconectați aparatul de măsură înainte de a-l transporta.** În momentul deconectării pendulul se blochează deoarece altfel s-ar putea deteriora în cazul unor mișcări ample.

Conectare/deconectare

Pentru **conectarea** aparatului de măsură împingeți în sus întrerupătorul pornit/oprit **4**, astfel încât la acesta să devină vizibil „I“. Imediat după conectare, aparatul de măsură emite câte o rază laser din orificiile de ieșire **1** ale acestora.

- ▶ **Nu îndreptați raza laser asupra persoanelor sau animalelor și nu priviți direct în raza laser, nici chiar de la distanță mai mare.**

Pentru **deconectarea** aparatului de măsură împingeți în jos întrerupătorul pornit/oprit **4**, astfel încât la acesta să apară „0“. După deconectare pendulul este blocat.

Setarea deconectării automate

În setarea standard, aparatul de măsură se deconectează automat după 20 min de la conectare.

Această deconectare automată poate fi comutată de la 20 min la 8 h. În acest scop, conectați aparatul de măsură, deconectați-l din nou imediat și apoi, în interval de 4 s reconectați-l. Pentru confirmarea modificării efectuate, după cea de-a doua conectare, toate razele laser vor clipi timp de 2 s în cadență rapidă.

- ▶ **Nu lăsați nesupravegheat aparatul de măsură pornit și deconectați-l după utilizare.** Alte persoane ar putea fi orbite de raza laser.

La următoarea conectare a aparatului de măsură deconectarea automată va fi din nou setată la 20 min.

Cum se lucrează în funcția de nivelare automată

Așezați aparatul de măsură pe o suprafață orizontală, tare, fixați-l pe suportul de susținere **8** sau pe stativul **18**.

După conectare, nivelarea automată compensează automat denivelările în domeniul de auto-nivelare de $\pm 5^\circ$ (axa longitudinală) resp. $\pm 3^\circ$ (axa transversală). Nivelarea este încheiată în momentul în care punctele laser nu se mai mișcă.

Dacă nivelarea automată nu este posibilă, de ex. pentru că suprafața de așezare a aparatului de măsură se abate de la orizontală cu peste 5° resp. 3° , razele laser clipeșc în cadență rapidă. Așezați în acest caz aparatul de măsură în poziție orizontală și așteptați să se autoniveleze. Imediat ce aparatul de măsură se va afla în domeniul de autonivelare de $\pm 5^\circ$ resp. $\pm 3^\circ$, razele laser vor lumina din nou continuu.

În caz de trepidatii și șocuri sau modificări de poziție produse în timpul funcționării, aparatul de măsură se autonivelează din nou automat. După nivelare verificați poziția razelor laser în raport cu punctele de referință, pentru a evita erorile datorate deplasării aparatului de măsură.

Precizie de nivelare

Influențe asupra preciziei

Cea mai mare influență o exercită temperatura ambiantă. În special diferențele de temperatură care pleacă de la nivelul solului și se propagă în sus pot devia raza laser.

Deoarece stratificarea temperaturii este maximă aproape de sol, pe cât posibil ar trebui să montați aparatul de măsură pe un stativ uzual din comerț și să-l așezați în mijlocul suprafeței de lucru.

În afara influențelor exterioare, și influențe specifice aparatului (ca de ex. căderi sau șocuri puternice) ar putea provoca abateri. De aceea, întotdeauna înainte de a începe lucrul verificați precizia aparatului de măsură.

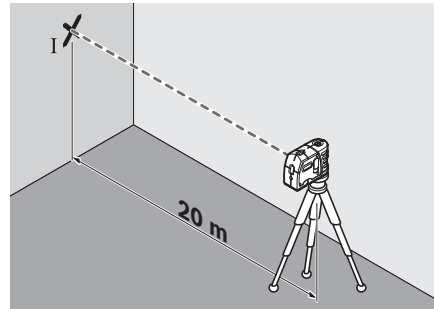
Dacă la una dintre verificări aparatul de măsură depășește abaterea maximă admisă, predați-l pentru reparare la un centru de asistență tehnică și service post-vânzări Bosch.

Dacă precizia de nivelare a razelor laser orizontale pentru axa orizontală și cea verticală se încadrează în abaterea maximă admisă, atunci se consideră ca fiind verificată și precizia de nivelare a razelor de verticalizare (axa verticală).

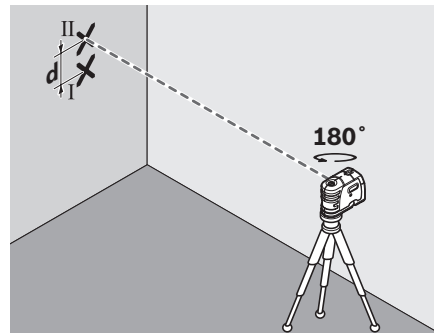
Verificarea preciziei de nivelare în plan orizontal a axei orizontale

Pentru verificare aveți nevoie de un tronson de măsurare liber de 20 m pe teren tare în fața unui perete.

- Montați aparatul de măsură la o distanță de 20 m de perete pe un suport resp. pe un stativ, sau așezați-l pe o suprafață tare, netedă. Conectați aparatul de măsură.



- Îndreptați spre perete una din cele două raze laser laterale, paralele cu axa transversală a aparatului de măsură. Lăsați aparatul de măsură să se niveleze. Marcați mijlocul punctului laser pe perete (punct I).



- Întoarceți aparatul de măsură la aprox. 180° , fără a-i modifica înălțimea. Lăsați-l să se niveleze și marcați pe perete mijlocul punctului celeilalte raze laser laterale (punct II). Aveți grijă ca punctul II să fie așezat pe cât posibil perpendicular deasupra sau dedesubtul punctului I.
- Diferența **d** dintre cele două puncte I și II marcate pe perete dă abaterea efectivă în înălțime a aparatului de măsură de-a lungul axei transversale.

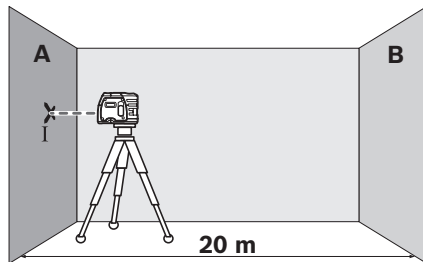
Pe tronsonul de măsurare de $2 \times 20 \text{ m} = 40 \text{ m}$ abaterea maximă admisă este de:
 $40 \text{ m} \times \pm 0,3 \text{ mm/m} = \pm 12 \text{ mm}$.

În consecință diferența **d** dintre punctele I și II nu trebuie să fie mai mare de 12 mm.

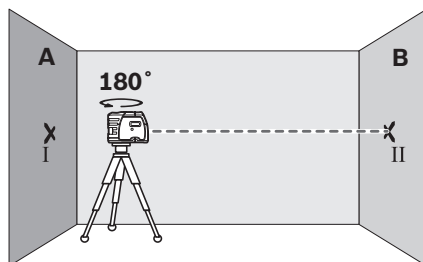
Verificarea preciziei de nivelare în plan vertical a axei longitudinale

Pentru verificare aveți nevoie de un tronson de măsurare liber de 20 m pe un teren tare între pereții A și B.

- Montați aparatul de măsură aproape de peretele A pe suportul de susținere resp. pe un stativ, sau așezați-l pe o suprafață tare, plană. Conectați aparatul de măsură.

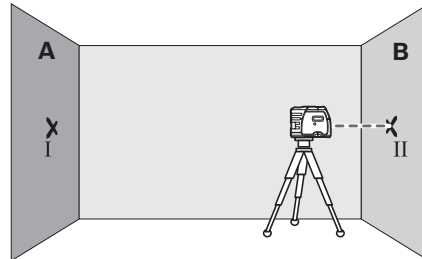


- Îndreptați raza laser orizontală, paralelă cu axa longitudinală a aparatului de măsură, spre peretele apropiat A. Lăsați aparatul de măsură să se niveleze. Marcați pe perete mijlocul punctului laser (punctul I).

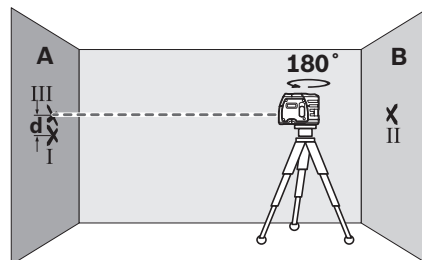


- Rotiți instrumentul de măsurare la 180°, lăsați-l să se niveleze și marcați mijlocul punctului razei laser pe peretele opus B (punct II).

- Amplasați aparatul de măsură – fără a-l roti – aproape de peretele B, conectați-l și lăsați-l să se niveleze.



- Aliniați astfel nivelul de înălțime al instrumentului de măsurare (cu ajutorul stativului sau înălțându-l dedesubt), încât mijlocul punctului razei să atingă peretele B exact în punctul II marcat anterior.



- Întoarceți aparatul de măsură la 180°, fără a-i modifica înălțimea. Lăsați-l să se niveleze și marcați punctul din mijlocul razei laser pe peretele A (punct III). Aveți grijă ca punctul III să fie așezat pe cât posibil perpendicular deasupra resp. sub punctul I.
- Din diferența **d** dintre cele două puncte I și III marcate pe peretele A rezultă abaterea efectivă în înălțime a aparatului de măsură de-a lungul axei longitudinale.

Pe tronsonul de măsurare de $2 \times 20 \text{ m} = 40 \text{ m}$ abaterea maximă admisă este de:

$$40 \text{ m} \times \pm 0,3 \text{ mm/m} = \pm 12 \text{ mm.}$$

În consecință diferența **d** dintre punctele I și III nu trebuie să fie mai mare de 12 mm.

Instrucțiuni de lucru

- ▶ **Pentru marcarea folosiți întotdeauna numai mijlocul punctului laser.** Mărimea punctului laser se modifică în funcție de distanță.

Fixare cu suport de susținere

Pentru fixarea aparatului de măsură pe suportul de susținere **8** strângeți bine șurubul de fixare **9** al suportului de susținere în orificiul de prindere pentru stativ de 1/4" **6** de pe aparatul de măsură. Pentru a permite rotirea aparatului de măsură pe suportul de susținere, slăbiți puțin șurubul **9**.

- Întoarceți aparatul de măsură pe suportul de susținere **8** într-o parte sau spre spate, pentru ca raza de verticalizare inferioară să devină vizibilă.
- Rotiți aparatul de măsură pe suportul de susținere **8**, pentru a transfera înălțimi cu ajutorul razei laser orizontale.

Folosind suportul de susținere **8** aveți următoarele posibilități de fixare a aparatului de măsură:

- Montați suportul de susținere **8** cu orificiul de prindere pentru stativ de 1/4" **13** pe stativul **18** sau pe un stativ foto uzual din comerț. Pentru fixarea pe un stativ de construcții uzual din comerț folosiți orificiul de prindere pentru stativ de 5/8" **14**.
- Pe piesele de oțel suportul de susținere **8** poate fi fixat cu magneții **12**.
- Pe pereții de zidărie uscată sau de lemn, suportul de susținere **8** poate fi prins în șuruburi. Introduceți în acest scop șuruburi cu o lungime de cel puțin 50 mm prin găurile pentru șuruburi **10** ale suportului de susținere.
- Pe țevi sau altele asemănătoare suportul de susținere **8** se poate fixa cu o chingă uzuală din comerț, care se va trece prin dispozitivul de ghidare al chingii **11**.

Utilizarea stativului (accesoriu)

Un stativ **18** oferă un suport de măsurare stabil, cu înălțime reglabilă. Poziționați aparatul de măsură cu orificiul de prindere pentru stativ **6** pe filetul de 1/4" al stativului și fixați-l prin înșurubare cu șurubul de fixare al stativului.

Utilizarea plăcii de măsurare (accesoriu)

Cu placa de măsurare **15** puteți transfera marcajul de laser pe sol respectiv cota de laser pe un perete.

Cu ajutorul câmpului zero și al scalei puteți măsura și marca în alt amplasament decalajul față de cota dorită. Astfel nu mai este necesară reglarea precisă a aparatului de măsură la cota care trebuie transferată.

Placa de măsurare **15** este prevăzută cu un strat reflectorizant care îmbunătățește vizibilitatea razei laser la o distanță mai mare respectiv în caz de radiații solare puternice. Creșterea luminozității poate fi observată numai dacă priviți paralel cu raza laser pe placa de măsurare.

Ochelari optici pentru laser (accesoriu)

Ochelarii optici pentru laser filtrează lumina ambiantă. În acest mod lumina roșie a laserului pare mai puternică pentru ochi.

- ▶ **Nu folosiți ochelarii pentru laser drept ochelari de protecție.** Ochelarii pentru laser servesc la mai buna recunoaștere a razei laser, dar nu vă protejează totuși împotriva radiației laser.
- ▶ **Nu folosiți ochelarii pentru laser drept ochelari de soare sau în traficul rutier.** Ochelarii pentru laser nu vă oferă protecție totală împotriva razelor ultraviolete și vă diminuează gradul de percepție a culorilor.

Întreținere și service

Întreținere și curățare

Depozitați și transportați aparatul de măsură numai în geanta de protecție din setul de livrare. Păstrați întotdeauna curat aparatul de măsură. Nu cufundați aparatul de măsurare în apă sau în alte lichide.

Ștergeți-l de murdărie cu o lavetă umedă, moale. Nu folosiți detergenți sau solvenți.

Curățați regulat mai ales suprafețele din jurul orificiului de ieșire a laserului și aveți grijă să îndepărtați scamele.

Dacă, în ciuda procedurilor riguroase de fabricație și control, aparatul de măsură are totuși o defecțiune, repararea acestuia se va executa la un centru autorizat de asistență service pentru scule electrice Bosch.

În caz de reclamații și comenzi de piese de schimb vă rugăm să indicați neapărat numărul de identificare format din 10 cifre, conform plăcuței indicatoare a tipului aparatului dumneavoastră de măsură.

Expediați aparatul de măsură în vederea reparării, ambalat în geanta sa de protecție **16**.

Serviciu de asistență tehnică post-vânzări și consultanță clienți

Serviciul nostru de asistență tehnică post-vânzări răspunde întrebărilor dumneavoastră privind întreținerea și repararea produsului dumneavoastră cât și privitor la piesele de schimb. Desene descompuse ale ansamblor cât și informații privind piesele de schimb găsiți și la: **www.bosch-pt.com**

Echipa de consultanță clienți Bosch răspunde cu plăcere la întrebările privind cumpărarea, utilizarea și reglarea produselor și accesoriilor lor.

România

Robert Bosch SRL
Bosch Service Center
Str. Horia Măcelariu Nr. 30–34,
013937 București
Tel. Service scule electrice: +40 (021) 4 05 75 40
Fax: +40 (021) 4 05 75 66
E-Mail: infoBSC@ro.bosch.com
Tel. Consultanță tehnică: +40 (021) 4 05 75 39
Fax: +40 (021) 4 05 75 66
E-Mail: infoBSC@ro.bosch.com
www.bosch-romania.ro

Eliminare

Aparatele de măsură, accesoriile și ambalajele trebuie direcționate către o stație de revalorificare ecologică.

Numai pentru țările UE:



Nu aruncați aparatele de măsură în gunoiul menajer!

Conform Directivei Europene 2002/96/CE privind aparatura și mașinile electrice și electronice uzate și transpunerea acesteia în

legislația națională, aparatele de măsură scoase din uz trebuie colectate separat și direcționate către o stație de revalorificare ecologică.

Acumulatori/baterii:

Nu aruncați acumulatorii/bateriile în gunoiul menajer, în foc sau în apă. Acumulatorii/bateriile trebuie colectate, reciclate sau eliminate ecologic.

Numai pentru țările UE:

Conform Directivei 91/157/CEE acumulatorii/bateriile defecte sau consumate trebuie reciclate.

Sub rezerva modificărilor.

Указания за безопасна работа

Точков лазер



За да работите безопасно и сигурно с измервателния уред, трябва да прочетете внимателно всички указания. Не допускайте предупредителните табелки върху

измервателния уред да станат нечетливи. **СЪХРАНЯВАЙТЕ ТЕЗИ УКАЗАНИЯ НА СИГУРНО МЯСТО.**

- ▶ **Внимание** – ако бъдат използвани различни от приведените тук приспособления за обслужване или настройване или ако се изпълняват други процедури, това може да Ви изложи на опасно облъчване.
- ▶ Измервателният уред се доставя с предупредителна табелка на английски език (означен на изображението на измервателния уред на страницата с фигурите с номер 5).



- ▶ **Преди пускане в експлоатация залепете върху английския текст включената в комплектовката лепенка на Вашия език.**



Не насочвайте лазерния лъч към хора или животни; не гледайте срещу лазерния лъч.

Този измервателен уред излъчва лазерни лъчи от клас 2 съгласно IEC 60825-1. С него можете да заслепите хора.

- ▶ **Не използвайте очилата за наблюдаване на лазерния лъч като предпазни работни очила.** Тези очила служат за по-доброто наблюдаване на лазерния лъч, те не предпазват от него.

- ▶ **Не използвайте очилата за наблюдаване на лазерния лъч като слънчеви очила или докато участвате в уличното движение.** Очилата за наблюдаване на лазерния лъч не осигуряват защита от ултравиолетовите лъчи и ограничават възприемането на цветовете.
- ▶ **Допускайте измервателният уред да бъде ремонтиран само от квалифицирани техници и само с използване на оригинални резервни части.** С това се гарантира запазването на функциите, осигуряващи безопасността на измервателния уред.
- ▶ **Не оставяйте деца без пряк надзор да работят с измервателния уред.** Могат неволно да заслепят други хора.

Поставка



Не поставяйте стойката 8 в близост до сърдечни стимулатори.

Поради наличието на постоянните магнити 12 се създава поле, което може да увреди дейността на сърдечни стимулатори.

- ▶ **Дръжте стойката 8 на безопасно разстояние от магнитни носители на данни и уреди, чувствителни към магнитни полета.** Вследствие на магнитното поле на магнитите 12 може да се стигне до невъзстановима загуба на данни.

Функционално описание

Моля, отворете разгъващата се страница с фигурите на измервателния уред и, докато четете ръководството, я оставете отворена.

Предназначение на уреда

Измервателният уред е предназначен за определяне и проверка на хоризонтални и вертикални линии, както и на коти.

Технически данни

Точков лазер	GPL 5 Professional
Каталожен номер	3 601 K66 2..
Работен диапазон	30 m
Точност на нивелиране	±0,3 mm/m
Типичен диапазон на автоматично нивелиране спрямо	
– надлъжната ос	±5°
– напречната ос	±3°
Време за автоматично нивелиране, типично	<4 s
Работен температурен диапазон	-10 °C ... +50 °C
Температурен диапазон за съхраняване	-20 °C ... +70 °C
Относителна влажност на въздуха, макс.	90 %
Клас лазер	2
Тип лазер	635 nm, <1 mW
Отвор за монтиране към статив	1/4"
Батерии	3 x 1,5 V LR6 (AA)
Продължителност на работа, припл.	24 h
Маса съгласно EPTA-Procedure 01/2003	0,25 kg
Габаритни размери	104 x 80 x 40 mm
Вид защита	IP 5X

Моля, обърнете внимание на каталожния номер на табелката на измервателния уред, търговските наименования могат в някои случаи да бъдат променени.

За еднозначното идентифициране на Вашия измервателен уред служи серийният номер **7** на табелката му.

Изобразени елементи


Номерирането на елементите се отнася до изображението на измервателния уред на страницата с фигурите.

- 1** Отвор за изходящия лазерен лъч
- 2** Бутон за застопоряване на капака на гнездото за батерии
- 3** Капак на гнездото за батерии
- 4** Пусков прекъсвач
- 5** Предупредителна табелка за лазерния лъч
- 6** Резбови отвор за статив 1/4"
- 7** Серийен номер
- 8** Стойка
- 9** Бутон за застопоряване на стойката
- 10** Резбови отвори на стойката
- 11** Водач за колана
- 12** Магнити
- 13** Резбови отвор 1/4" на стойката за монтиране към статив
- 14** Резбови отвор 5/8" на стойката за монтиране към статив
- 15** Измервателна плочка с поставка*
- 16** Предпазна чанта
- 17** Очила за наблюдаване на лазерния лъч*
- 18** Статив*

*Изобразените на фигурите и описаните допълнителни приспособления не са включени в стандартната окомплектовка на уреда. Изчерпателен списък на допълнителните приспособления можете да намерите съответно в каталога ни за допълнителни приспособления.

Монтиране**Поставяне/смяна на батериите**

Препоръчва се за работа с измервателния уред да се ползват алкално-манганови батерии.

За отваряне на капака на гнездото за батерии **3** завъртете бутон **2** по посока на часовниковата стрелка до позиция  и издърпайте капака. Поставете включените в окомплектовката батерии. Внимавайте за правилната им полярност, изобразена на вътрешната страна на гнездото за батерии.

Поставете първо долния край на капака за батерии и след това притиснете горния край. За да застопорите капака, завъртете бутон **2** обратно на часовниковата стрелка до позицията **U**.

Ако, когато измервателният уред е включен, лазерните лъчи мигат бавно, батериите са изтощени. От момента на началото на мигането измервателният уред може да работи още припл. 8 h.

Винаги заменяйте всички батерии едновременно. Използвайте само батерии от един и същ производител и с еднакъв капацитет.

- ▶ **Ако продължително време няма да използвате уреда, изваждайте батериите от него.**

При продължително съхраняване батериите могат да протекат и да се саморазредят.

Работа с уреда

Пускане в експлоатация

- ▶ **Предпазвайте измервателния прибор от овлажняване и директно попадане на слънчеви лъчи.**
- ▶ **Не излагайте измервателния уред на екстремни температури или резки температурни промени.** Напр. не го оставяйте продължително време в автомобил. При големи температурни разлики оставяйте измервателният уред да се темперира, преди да го включите. При екстремни температури или големи температурни разлики точността на измервателния уред може да се влоши.
- ▶ **Избягвайте резки удари или падане на измервателния уред.** След силни външни механични въздействия върху измервателния уред, преди да продължите работа, винаги трябва да изпълнявате процедурата по проверка на точността му (вижте раздела «Точност на нивелиране»).
- ▶ **Когато пренасяте уреда, предварително го изключвайте.** Когато уредът е изключен, модулет за колебателните движения се застопорява автоматично; в противен случай при силни вибрации той може да бъде повреден.

Включване и изключване

За **включване** на измервателния уред преместете пусковия прекъсвач **4** нагоре, така че символът **«I»** да стане видим. Веднага след включване измервателният уред излъчва по един лазерен лъч през отворите **1**.

- ▶ **Не насочвайте лазерния лъч към хора или животни; не гледайте срещу лазерния лъч, също и от голямо разстояние.**

За **изключване** на измервателния уред преместете пусковия прекъсвач **4** надолу, така че символът **«0»** да стане видим. При изключване механизмът за колебателните движения се блокира автоматично.

Настройване на автоматичното изключване

Стандартно измервателният уред се изключва автоматично 20 min след включване.

Този период може да бъде променен от 20 min на 8 h. За целта включете измервателния уред, изключете го веднага и го включете повторно в рамките на 4 s. За потвърждаване на промяната след второто включване всички лазерни лъчи мигат бързо в продължение на 2 s.

- ▶ **Не оставяйте уреда включен без надзор; след като приключите работа, го изключвайте.** Други лица могат да бъдат заслепени от лазерния лъч.

При следващото включване на измервателния уред автоматичното му изключване е настроено отново на 20 min.

Работа със системата за автоматично нивелиране

Поставете измервателния уред на хоризонтална твърда повърхност, на стойката **8** или го монтирайте на статив **18**.

След включване системата за автоматично нивелиране изравнява отклонения в диапазона от $\pm 5^\circ$ (спрямо надлъжната ос) респ. $\pm 3^\circ$ (спрямо напречната ос). Когато лазерните точки спрат да се придвижват, нивелирането е приключило.

Ако автоматичното нивелиране не е възможно, напр. тъй като повърхността, върху която уредът е поставен, е наклонена повече от 5° респ. 3° лазерните лъчи мигат бързо. В такъв случай поставете измервателния уред хоризонтално и изчакайте приключването на авто-

матичното нивелиране. Когато измервателният уред бъде поставен в под наклон в диапазона на автоматичното си нивелиране от $\pm 5^\circ$ респ. $\pm 3^\circ$, лазерните лъчи започват да светят непрекъснато.

При вибрации или промяна на положението по време на работа измервателният уред автоматично се нивелира отново. След приключване на нивелирането проверете позицията на лазерните лъчи по отношение на референтни точки, за да избегнете грешки вследствие на отместване на уреда.

Точност на нивелиране

Фактори, влияещи на точността

Най-голямо влияние върху точността има околната температура. Особено силно отклонение на лазерния лъч предизвикват големи температурни разлики от пода нагоре.

Тъй като градиентът на температурата в близост до пода е най-голям, по възможност трябва да монтирате уреда на стандартен статив и да го поставите в средата на работната повърхност.

Наред с външните влияния отклонения на резултатите могат да предизвикат и причини, свързани с уреда (напр. ако бъде изтърван или претърпи силни удари). Затова винаги преди започване на работа проверявайте точността му.

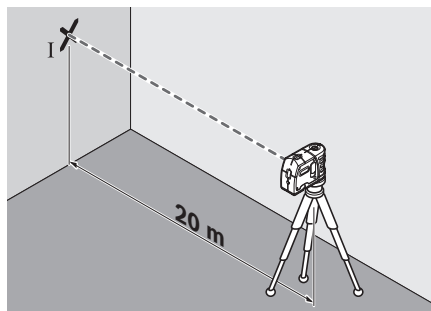
Ако при някоя от проверките измервателният уред надхвърли максимално допустимото отклонение, той трябва да бъде ремонтиран в оторизиран сервис за електроинструменти на Бош.

Ако точността на нивелиране на хоризонталните лазерни лъчи, успоредни съответно на напречната и надлъжната ос, е в рамките на максимално допустимото отклонение, с това е гарантирана и точността на нивелиране на отвесните лъчи (перпендикулярна ос).

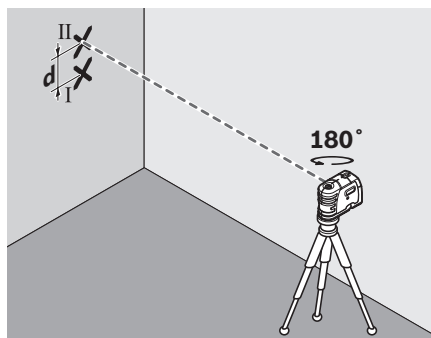
Проверка на хоризонталната точност на нивелиране по направление на напречната ос

За проверката се нуждаете от свободна отсечка за измерване пред стена с дължина 20 m върху твърда основа.

- Монтирайте измервателния уред към стойката, респ. на статив на разстояние 20 m пред стена или го поставете върху твърда равна повърхност. Включете измервателния уред.



- Насочете към стената един от двата странични лъча, които са успоредни на напречната ос на измервателния уред. Изчакайте измервателния уред да се нивелира. Маркирайте центъра на лазерната точка на стената (точка I).



- Завъртете измервателния уред припл. на 180° , без да промените височината. Изчакайте го да се нивелира и маркирайте на стената центъра на точката от другия страничен лазерен лъч (точка II). При това се поставете точка II да е по възможност вертикално над, респ. под точка I.
- Разликата **d** на двете маркирани точки I и II на стената дава действителното отклонение по височина на измервателния уред по направление на напречната ос.

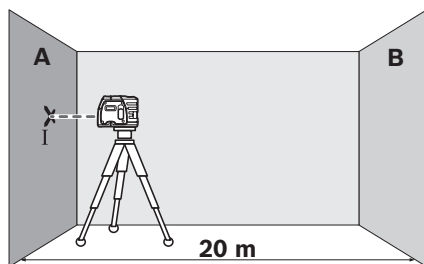
На измервана дължина $2 \times 20 \text{ m} = 40 \text{ m}$ максимално допустимото отклонение възлиза на: $40 \text{ m} \times \pm 0,3 \text{ mm/m} = \pm 12 \text{ mm}$.

Следователно разликата **d** между точките I и II трябва да е най-много 12 mm.

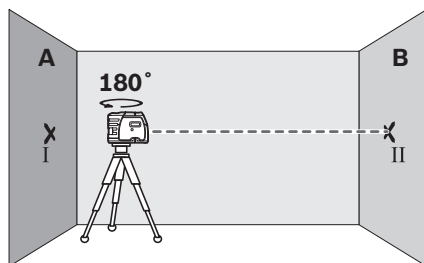
Проверка на хоризонталната точност на нивелиране по направление на надлъжната ос

За проверката се нуждаете от свободна зона за измерване между две стени А и В върху твърда основа с дължина припл. 20 m.

- Монтирайте измервателния уред в близост до стената А на стойката, респ. на статив или го поставете върху твърда равна повърхност. Включете измервателния уред.

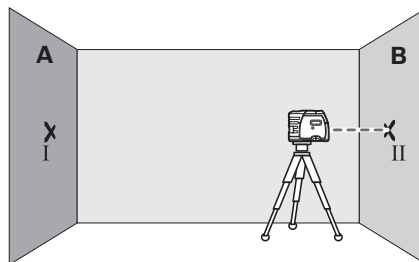


- Насочете към близката стена А хоризонталния лъч, който е успореден на надлъжната ос на измервателния уред. Изчакайте измервателния уред да се нивелира. Маркирайте центъра на лазерната точка на стената (точка I).

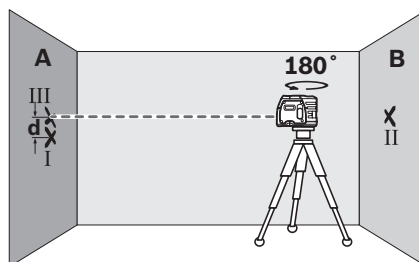


- Завъртете измервателния уред на 180°, изчакайте го да се нивелира и маркирайте центъра на петното на лазерния лъч на срещуположната стена В (точка II).

- Поставете измервателния уред – без да го завъртате – в близост до стената В, включете го и изчакайте да се нивелира.



- Подравнете лазерния лъч по височина така (с помощта на статива или чрез подлагане), че центърът на петното му върху стената В да съвпада точно с направената преди това маркирана точка II.



- Завъртете измервателния уред на 180°, без да променяте височината. Изчакайте го да се нивелира и маркирайте центъра на лазерния лъч на стената А (точка III). При това внимавайте точка III да е по възможност вертикално над, респ. под точка I.
- Разликата d на двете маркирани точки I и III на стената дава действителното отклонение по височина на измервателния уред по направление на надлъжната ос.

На измервателна дължина от $2 \times 20 \text{ m} = 40 \text{ m}$ максимално допустимото отклонение възлиза на:

$$40 \text{ m} \times \pm 0,3 \text{ mm/m} = \pm 12 \text{ mm.}$$

Следователно е допустимо разликата d между точките I и III да е най-много 12 mm.

Указания за работа

- ▶ **Когато маркирате, отбелязвайте винаги само центъра на лазерното петно.** Големината на лазерното петно се променя с разстоянието.

Захващане в стойка

За монтиране на измервателния уред **8** към стойката навийте застопоряващия винт **9** на стойката в резбовия отвор $1/4"$ **6** за монтиране към статив на измервателния уред. За да можете да завъртите измервателния уред спрямо стойката първо леко развийте винта **9**.

- За да направите видим долния отвесен лъч, завъртете настрани или назад измервателния уред спрямо стойката **8**.
- За да можете да пренасяте коти с хоризонталния лазерен лъч, завъртете измервателния уред върху стойката **8**.

С помощта на стойката **8** имате следните възможности за захващане на измервателния уред:

- Монтирайте стойката **8**, като използвате резбовия отвор $1/4"$ за статив **13**, към статива **18** или към стандартен фото-статив. За монтирането към стандартен строителен триножник използвайте резбовия отвор $5/8"$ **14**.
- Към стоманени повърхности стойката **8** може да бъде захваната с магнитите **12**.
- Към гипс-картонови или дървени плоскости стойката **8** може да бъде захваната с винтове. За целта вкарайте винтове с дължина най-малко 50 mm в отворите **10** на стойката.
- Към тръби или др.п. детайли стойката **8** може да бъде захваната с обикновен колан, който се прекарва през водача **11**.

Работа със статив (допълнително приспособление)

Триножник (статив) **18** осигурява стабилна основа за монтиране при измерване с възможност за изместване по височина. Поставете резбовия отвор **6** на измервателния уред върху винта с резба $1/4"$ и го затегнете.

Работа с мерителната плочка (допълнително приспособление)

С помощта на мерителната плочка **15** можете да пренесете лазерния маркер на пода, респ. височината на лазерния лъч на стенета.

С помощта на нулевото поле и скалата можете да измерите отклонението спрямо желаната височина и лесно да го нанесете на друго място. С това отпада необходимостта от прецизно настройване на измервателния уред на височината, която трябва да нанесете.

Мерителната плочка **15** има отразяващо покритие, което подобрява видимостта на лазерния лъч на голямо разстояние, респ. при силна слънчева светлина. Усилването на яркостта на лазерния лъч може да се забележи само ако наблюдавате мерителната плочка по направление, успоредно на лазерния лъч.

Очила за наблюдаване на лазерния лъч (допълнително приспособление)

Очилата за наблюдаване на лазерния лъч филтрират околната светлина. Така червената светлина на лазерния лъч се възприема по-лесно от окото.

- ▶ **Не използвайте очилата за наблюдаване на лазерния лъч като предпазни работни очила.** Тези очила служат за по-доброто наблюдаване на лазерния лъч, те не предпазват от него.
- ▶ **Не използвайте очилата за наблюдаване на лазерния лъч като слънчеви очила или докато участвате в уличното движение.** Очилата за наблюдаване на лазерния лъч не осигуряват защита от ултравиолетовите лъчи и ограничават възприемането на цветовете.

Поддържане и сервиз

Поддържане и почистване

Съхранявайте и пренасяйте уреда само във включената в окомплектовката предпазна чанта.

Поддържайте измервателния уред винаги чист. Не потопявайте измервателния уред във вода или други течности.

Избърсвайте замърсяванията с мека, леко навлажнена кърпа. Не използвайте почистващи препарати или разтворители.

Почиствайте редовно специално повърхностите на изхода на лазерния лъч и внимавайте да не остават власинки.

Ако въпреки прецизното производство и строгия контрол възникне дефект, ремонтът трябва да се извърши в оторизиран сервиз за електроинструменти на Бош.

Моля, когато се обръщате към представителите на Бош с въпроси и когато поръчвате резервни части, непременно посочвайте 10-цифрения каталожен номер от табелката на измервателния уред.

При необходимост от ремонт предоставяйте измервателния уред в чантата **16**.

Сервиз и консултации

Сервизът ще отговори на въпросите Ви относно ремонти и поддръжка на закупения от Вас продукт, както и относно резервни части. Монтажни чертежи и информация за резервни части можете да намерите също и на www.bosch-pt.com

Екипът от консултанти на Бош ще Ви помогне с удоволствие при въпроси относно закупуване, приложение и възможности за настройване на различни продукти от производствената гама на Бош и допълнителни приспособления за тях.

Роберт Бош ЕООД – България

Бош Сервиз Център
Гаранционни и извънгаранционни ремонти
ул. Сребърна № 3–9
1907 София
Тел.: +359 (02) 962 5302
Тел.: +359 (02) 962 5427
Тел.: +359 (02) 962 5295
Факс: +359 (02) 62 46 49

Бракуване

Измервателния уред, допълнителните приспособления и опаковките трябва да бъдат подложени на екологична преработка за усвояване на съдържащите се в тях суровини.

Само за страни от ЕС:



Не изхвърляйте уреда при битовите отпадъци!

Съгласно Директивата на ЕС 2002/96/ЕО относно бракувани електрически и електронни устройства и утвърждаването ѝ

като национален закон електроинструментите, които не могат да се използват повече, трябва да се събират отделно и да бъдат подлагани на подходяща преработка за оползотворяване на съдържащите се в тях вторични суровини.

Акумулаторни или обикновени батерии:

Не изхвърляйте батерии при битовите отпадъци или във водохранилища, не ги изгаряйте. Обикновени или акумулаторни батерии трябва да бъдат събирани, рециклирани или унищожавани по екологичен начин.

Само за страни от ЕС:

съгласно Директива 91/157/ЕИО дефектни или изхабени акумулаторни или обикновени батерии трябва да бъдат рециклирани.

Правата за изменения запазени.

Uputstva o sigurnosti

Tačkasti laser



Sva uputstva se moraju čitati, da bi sa alatom radili bez opasnosti i sigurno. Nikada nemojte da tablice sa opomenom na mernom alatu budu nečitljive. **DOBRO ČUVAJTE OVA UPUTSTVA.**

- ▶ **Oprez** – ako se koriste drugi uredjaji za rad ili podešavanje od onih koji su ovdje navedeni, ili izvode drugi postupci, može ovo voditi eksplozijama sa zračenjem.
- ▶ **Merni alat se isporučuje sa tablicom i opomenom na engleskom jeziku (na prikazu mernog alata na grafičkoj strani označeno sa brojem 5).**



- ▶ **Prelepите engleski tekst tablice sa opomenom pre prvog puštanja u rad sa isporučenom nalepnicom na Vašem jeziku.**



Ne upravljajte laserski zrak na osobe ili životinje i ne gledajte sami u laserski zrak. Ovaj merni alat proizvodi lasersko zračenje klase lasera 2 prema IEC 60825-1. Na taj način možete zaslepiti osobe.

- ▶ **Ne koristite laserske naočare za posmatranje kao zaštitne naočare.** Laserske naočare za posmatranje služe za bolje prepoznavanje laserskog zraka, one ne štite od laserskog zračenja.

- ▶ **Ne upotrebljavajte laserske naočare za posmatranje kao naočare za sunce ili u putnom saobraćaju.** Laserske naočare za posmatranje ne pružaju punu UV zaštitu i smanjuju opažanje boja.
- ▶ **Neka Vam merni alat popravlja stručno osoblje i samo sa originalnim rezervnim delovima.** Time se obezbeđuje, da sigurnost mernog alata ostaje sačuvana.
- ▶ **Ne dopuštajte deci korišćenje mernog alata sa laserom bez nadzora.** Oni bi mogli nenamerno zaslepiti osoblje.

Držać



Ne dovodite držać 8 u blizinu pejsmejkera. Preko magneta 12 proizvodi se polje, koje može oštetiti funkciju pejsmejkera.

- ▶ **Držite držać 8 podalje od magnetnih nosača podataka i uredjaja koji su osetljivi na magnet.** Delovanjem magneta 12 može doći do nepovratno izgubljenih podataka.

Opis funkcija

Molimo da otvorite preklopljenu stranicu sa prikazom mernog alata, i ostavite ovu stranicu otvorenu dok čitate uputstvo za rad.

Upotreba koja odgovara svrsi

Merni alat je zamišljen za dobijanje i kontrolu horizontalnih i vertikalnih linija kao i vertikalnih tačaka.

Tehnički podaci

Tačkasti laser	GPL 5 Professional
Broj predmeta	3 601 K66 2..
Radno područje	30 m
Tačnost nivelisanja	±0,3 mm/m
Samonivelirajuće područje tipično duž	
– Dužne ose	±5°
– Poprečne ose	±3°
Vreme nivelisanja tipično	<4 s
Radna temperatura	–10 °C ... +50 °C
Temperatura skladišta	–20 °C ... +70 °C
Relativna vlaga vazduha max.	90 %
Klasa lasera	2
Tip lasera	635 nm, <1 mW
Prihvata za stativ	1/4"
Baterije	3 x 1,5 V LR6 (AA)
Trajanje rada ca.	24 h
Težina prema EPTA-Procedure 01/2003	0,25 kg
Dimenzije	104 x 80 x 40 mm
Vrsta zaštite	IP 5X

Molimo obratite pažnju na broj predmeta na tipskoj tablici Vašeg mernog alata, trgovačke oznake pojedinih mernih alata mogu varirati.

Za jasniju identifikaciju Vašeg mernog alata služi serijski broj **7** na tipskoj tablici.

Komponente sa slike

Označavanje brojevima komponenti sa slike odnosi se na prikaz mernog alata na grafičkoj stranici.


- 1 Izlazni otvor laserskog zraka
- 2 Blokiranje poklopca prostora za bateriju
- 3 Poklopac prostora za bateriju
- 4 Prekidač za uključivanje-isključivanje
- 5 Laserska tablica sa opomenom


- 6 Prihvata za stativ 1/4"
- 7 Serijski broj
- 8 Držač
- 9 Zavrtnaj za fiksiranje držača
- 10 Otvori zavrtnja držača
- 11 Vodjica pojasa
- 12 Magneti
- 13 Prihvata stativa 1/4" na držaču
- 14 Prihvata stativa 5/8" na držaču
- 15 Merna ploča sa podnožjem*
- 16 Zaštitna torba
- 17 Laserske naočare za gledanje*
- 18 Stativ*

*Prikazani ili opisani pribor ne spada u standardno pakovanje. Kompletni pribor možete da nađete u našem programu pribora.

Montaža**Ubacivanje baterije/promena**

Za rad mernog alata preporučuje se primena alkalno-manganskih baterija.

Za otvaranje poklopca prostora za bateriju **3** okrenite blokadu **2** u pravcu kazaljke na satu  i skinite poklopac prostora za bateriju. Ubacite isporučene baterije. Pazite pritom na tačno polovanje prema prikazu na unutrašnjoj stranici prostora za bateriju.

Stavite poklopac prostora za bateriju dole na kućište i pritisnite ga potom napred. Okrenite blokadu **2** suprotno od kazaljke na satu u položaj , da bi blokirali poklopac prostora za bateriju.

Ako laserski zraci trepću laganim taktom u radu, onda su baterije slabe. Merni alat može posle prvog treptanja raditi još ca. 8 h.

Menjajte uvek sve baterije istovremeno. Upotrebljavajte samo baterije jednog proizvođača i sa istim kapacitetom.

- ▶ **Izvadite baterije iz mernog alata, ako ih ne koristite duže vremena.** Baterije mogu pri dužem vremenu korodirati i čak se same isprazniti.

Rad

Puštanje u rad

- ▶ **Čuvajte merni alat od vlage i direktnog sunčevog zračenja.**
- ▶ **Ne izlažite merni alat ekstremnim temperaturama ili temperaturnim kolebanjima.** Ne ostavljajte ga na primer u autu duže vreme. Pustite merni alat pri većim temperaturnim kolebanjima da se prvo temperira, pre nego ga pustite u rad. Pri ekstremnim temperaturama ili temperaturnim kolebanjima može se oštetiti preciznost mernog alata.
- ▶ **Izbegavajte jake udarce ili padove mernog alata.** Posle jačih spoljnih uticaja na merni alat trebalo bi pre daljih radova uvek da vršite kontrolu tačnosti (pogledajte „Tačnost nivelisanja“).
- ▶ **Isključite merni alat, ako ga transportujete.** Pri isključivanju se blokira klatni uredjaj, koji se inače pri jačim pokretima može oštetiti.

Uključivanje-isključivanje

Za **uključivanje** mernog alata pomerite prekidač za uključivanje-isključivanje **4** na gore, tako da se na prekidaču pojavi „**I**“. Merni alat šalje odmah posle uključivanja po jedan laserski zrak iz izlaznih otvora **1**.

- ▶ **Ne usmeravajte laserski zrak na osobe ili životinje i ne gledajte u laserski zrak čak ni sa daljeg odstojanja.**

Za **isključivanje** mernog alata pomerite prekidač za uključivanje-isključivanje **4** na dole, tako da se na prekidaču pojavi „**0**“. Pri isključivanju se blokira klatno.

Podešavanje automatike isključivanja

U normalnom slučaju, merni alat se automatski isključuje 20 min. nakon uključivanja.

Ova automatika isključivanja se može prebaciti sa 20 min. na 8 h. Za to treba merni alat uključiti, odmah ponovno ga isključiti i u toku 4 s ponovno uključiti. Za potvrdu promene, sve laserske zrake će nakon drugog uključivanja treperiti 2 s brzim ritmom.

- ▶ **Ne ostavljajte slučajno uključen merni alat i isključite merni alat posle upotrebe.** Druge osobe bi mogle da budu zaslepljene od laserskog zraka.

Kod sledećeg uključivanja mernog alata, automatika isključivanja je ponovno podešena na 20 min.

Radovi sa automatikom za nivelisanje

Postavite merni alat na horizontalnu čvrstu podlogu, pričvrstite ga na držač **8** ili stativ **18**.

Posle uključivanja „ravna“ automatika za niveliranje neravnine unutar područja samonivelacije od $\pm 5^\circ$ (dušne ose) odnosno $\pm 3^\circ$ (poprečne ose) automatski. Nivelisanje je završeno, čim se laserske tačke više ne pokreću.

Ako automatsko nivelisanje nije moguće, na primer jer površina stajanja mernog alata odstupa više od 5° odnosno 3° od horizontala, trepere laserski zraci u brzom taktu. Postavite u ovom slučaju merni alat u horizontalu i sačekajte samonivelaciju. Čim se merni alat bude nalazio unutar područja samonivelacije od $\pm 5^\circ$ odnosno $\pm 3^\circ$, zasvetleće trajno laserski zraci.

Pri potresima ili promenama položaja za vreme rada ponovo se automatski nivelise merni alat. Prekontrolišite posle nivelisanja poziciju laserskih zraka u vezi referentnih tačaka, da bi izbegli greške usled pomeranja mernog alata.

Tačnost nivelisanja

Uticaji tačnosti

Najveći uticaj vrši temperatura okoline. Posebno temperaturne razlike koje se kreću od tla na gore mogu skrenuti laserski zrak.

Pošto je sloj temperature u blizini poda najveći, trebalo bi merni alat po mogućnosti da montirate na uobičajen stativ i postavite u sredinu radne površine.

Pored spoljnih uticaja mogu uticati na odstupanja i uticaji specifični za aparate (kao bez tačke: padovi ili snažni potresi). Stoga preispitajte pre svakog početka rada tačnost mernog alata.

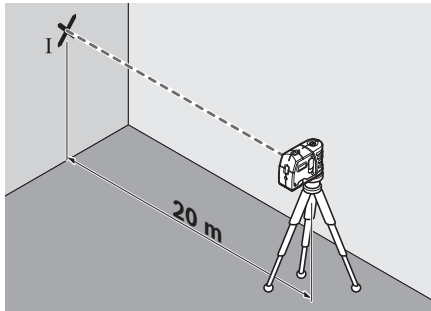
Ako bi merni alat pri jednoj od kontrola prekoracio maksimalno odstupanje, onda neka ga popravi neki Bosch-servis.

Ako se tačnost nivelacije horizontalnih laserskih zraka za poprečnu i dužnu osu nalazi unutar maksimalno dovoljenog odstupanja, onda je time prekontrolisana tačnost nivelisanja vertikalnih zraka (vertikalne ose).

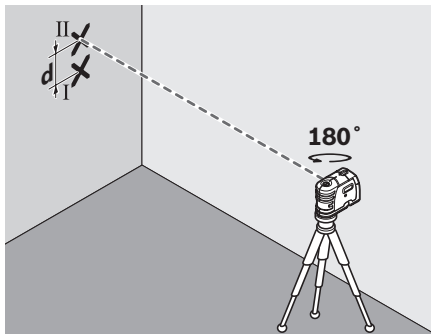
Kontrola horizontalne tačnosti u nivelisanju poprečne ose

Za ispitivanje potrebna Vam je jedna slobodna merna linija od 20 m na čvrstoj podlozi ispred zida.

- Montirajte merni alat na 20 m rastojanja od zida na držač odnosno stativ, ili postavite ga na čvrstu, ravnu podlogu. Uključite merni alat.



- Usmerite jedan od dva bočna laserska zraka koji idu duž poprečne ose mernog alata, na zid. Pustite da se merni alat nivelirše. Označite sredinu laserske tačke na zidu (tačka I).



- Okrenite merni alat za oko 180°, ne menjajući visinu. Pustite da se nivelira i označite sredinu tačke drugog bočnog laserskog zraka na zidu (tačka II). Pazite na to, da tačka II bude što vertikalnija iznad odnosno ispod tačke I.
- Razlika **d** obe označene tačke I i II na zidu daje stvarno visinsko odstupanje mernog alata duž poprečne ose.

Na mernoj liniji od $2 \times 20 \text{ m} = 40 \text{ m}$ iznosi maksimalno dozvoljeno odstupanje:

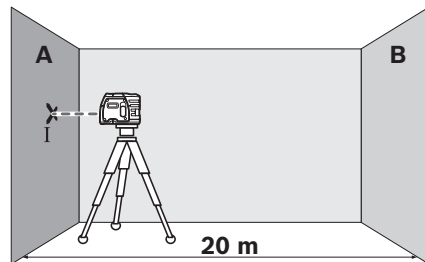
$$40 \text{ m} \times \pm 0,3 \text{ mm/m} = \pm 12 \text{ mm.}$$

Razlika **d** između tačaka I i II sme na kraju najviše iznositi 12 mm.

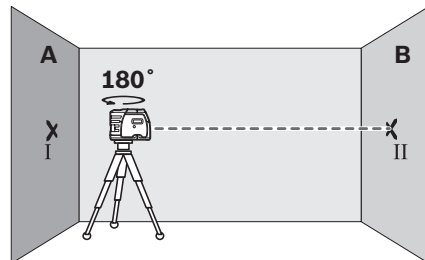
Kontrola horizontalne tačnosti dužne ose

Za kontrolu potrebna Vam je jedna slobodna merna linija od 20 m na čvrstoj podlozi između dva zida A i B.

- Montirajte merni alat blizu zida A na držač odnosno stativ, ili ga postavite na čvrstu, ravnu podlogu. Uključite merni alat.

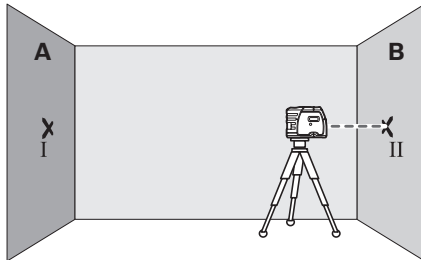


- Usmerite horizontalan laserski zrak koji ide paralelno sa dužnom osom mernog alata, na bliski zid A. Pustite da se merni alat nivelirše. Označite sredinu laserske tačke na zidu (tačka I).

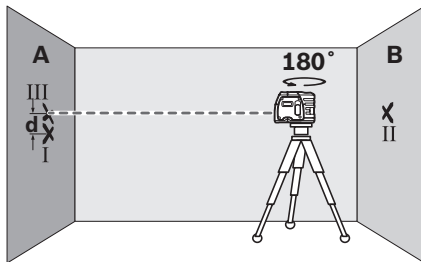


- Okrenite merni alat za 180°, izniveliršite ga i markirajte sredinu tačke laserskog zraka na zidu preko puta B (tačka II).

- Postavite merni alat ne okrećući ga blizu zida B, uključite ga i pustite da se nivelise.



- Centrirajte merni alat po visini tako (pomoću stativa ili u datom slučaju sa podmetačima), da sredina tačke laserskog zraka tačno pogadja prethodno markiranu tačku II na zidu B.



- Okrenite merni alat za 180° ne menjajući visinu. Pustite da se nivelise i označite tačkastu sredinu laserskog zraka na zidu A (tačka III). Pazite pritom, da je tačka III što vertikalnija odnosno nalazi se ispod tačke I.
- Razlika **d** obe označene tačke I i III na zidu A daju stvarno visinsko odstupanje mernog alata duž dužne ose.

Na mernoj liniji od $2 \times 20 \text{ m} = 40 \text{ m}$ iznosi maksimalno dozvoljeno odstupanje:

$40 \text{ m} \times \pm 0,3 \text{ mm/m} = \pm 12 \text{ mm}$.

Razlika **d** izmedju tačaka I i III sme na kraju da iznosi najviše 12 mm.

Uputstva za rad

- **Upotrebljavajte uvek samo sredinu laserskog zraka za markiranje.** Veličina laserske tačke se menja sa udaljenjem.

Pričvršćivanje sa držačem

Za pričvršćivanje mernog alata na držaču **8** čvrsto uvrnite zavrtnj za fiksiranje **9** držača u 1/4" prihata stativa **6** na mernom alatu. Za okretanje mernog alata na držaču popustite zavrtnj **9** lagano.

- Okrenite merni alat na držaču **8** u stranu ili unazad, da bi učinili vidljivim donji laserski zrak.
- Okrenite merni alat na držaču **8**, da bi sa horizontalnim laserskim zrakom preneli visine.

Pomoću držača **8** postoje sledeće mogućnosti pričvršćenja mernog alata:

- Montirajte držač **8** sa pričvršćenjem stativa 1/4" **13** na stativ **18** ili običan fotostativ. Za pričvršćenje na običan građevinski stativ primenite pričvršćenje stativa 5/8" **14**.
- Na čelične delove se držač **8** može pričvrstiti sa magnetima **12**.
- Na suve građevne zidove ili drvene zidove, držač **8** se može stegnuti pomoću zavrtnja. Za to treba provući zavrtnje dužine najmanje 50 mm kroz rupe za zavrtnje **10** držača.
- Na cevi ili slične delove držač **8** se može pričvrstiti pomoću običnog kaiša, koji se provuče kroz vođicu remena **11**.

Radovi sa stativom (pribor)

Stativ **18** pruža stabilnu, mernu podlogu sa mogućnošću podešavanja po visini. Postavite merni alat sa prihatom stativa **6** na 1/4"-navoju stativa i čvrsto ga uvrnite sa zavrtnjem za pričvršćivanje stativa.

Radovi sa mernom pločom (pribor)

Pomoću merne ploče **15** možete prenositi laserski marker na pod odnosno visinu lasera na zid.

Sa nultim poljem i skalom možete meriti odstupanje prema željenoj visini i ponovo nanositi na drugom mestu. Tako otpada tačno podešavanje mernog alata na visinu na koju se prenosi.

Merna ploča **15** ima refleksijski sloj koji poboljšava vidljivost laserskog zraka na većem rastojanju odnosno pri jačem sunčevom zračenju. Pojačavanje svetlosti se može samo onda prepoznati, ako gledate na mernu ploču paralelno laserskom zraku.

Laserske naočare za gledanje (pribor)

Laserske naočare za gledanje filtriraju okolnu svetlost. Tako izgleda crveno svetlo lasera svetlije za oko.

- ▶ **Ne koristite laserske naočare za posmatranje kao zaštitne naočare.** Laserske naočare za posmatranje služe za bolje prepoznavanje laserskog zraka, one ne štite od laserskog zračenja.
- ▶ **Ne upotrebljavajte laserske naočare za posmatranje kao naočare za sunce ili u putnom saobraćaju.** Laserske naočare za posmatranje ne pružaju punu UV zaštitu i smanjuju opažanje boja.

Održavanje i servis

Održavanje i čišćenje

Čuvajte i transportujte merni pribor samo u isporučenoj zaštitnoj futroli.

Držite merni alat uvek čist.

Ne uranjajte merni alat u vodu ili druge tečnosti.

Brišite zaprljanja sa vlažnom, mekom krpom. Ne upotrebljavajte nikakva sredstva za čišćenje ili rastvarače.

Čistite redovno posebno površine na izlaznom otvoru lasera i pazite pritom na dlačice.

Ako bi merni alat i pored brižljivog postupka izrade i kontrole nekada otkazao, popravku mora vršiti neko autorizovano servisno mesto za Bosch-električne alate.

Kod svih pitanja i naručivanja rezervnih delova navedite neizostavno broj predmeta prema tipskoj tablici mernog alata koja ima 10 brojevanih mesta.

U slučaju popravke šaljite merni alat u zaštitnoj torbi **16**.

Servis i savetovanja kupaca

Servis odgovara na Vaša pitanja u vezi popravke i održavanja Vašeg proizvoda kao i u vezi rezervnih delova. Šematske prikaze i informacije u vezi rezervnih delova naći ćete i pod:

www.bosch-pt.com

Bosch-ov tim savetnika će Vam pomoći kod pitanja u vezi kupovine, primene i podešavanja proizvoda i pribora.

Srpski

Bosch-Service
Dimitrija Tucovića 59
11000 Beograd
Tel./Fax: +381 (011) 244 85 45
E-Mail: asbosch@EUnet.yu

Uklanjanje djubreta

Merni alati, pribor i pakovanja treba da se dovoze na regeneraciju koja odgovara zaštiti čovekove okoline.

Samo za EU-zemlje:



Ne bacajte merne alate u kućno djubre!

Prema evropskoj smernici 2002/96/EG o starim električnim i elektronskim uređajima i njihovom pretvaranju u nacionalno dobro ne

moraju više merni alati sposobni za upotrebu da se odvojeno sakupljaju i dovode na regeneraciju koja odgovara zaštiti čovekove okoline.

Akku/baterije:

Ne bacajte akku/baterije u kućno djubre, u vatru ili vodu. Akku/baterije treba sakupljati, regenerisati ili uklanjati na način koji odgovara zaštiti čovekove sredine.

Samo za EU-zemlje:

Prema smernici 91/157/EWG moraju se akku/baterije koje su u kvaru ili istrošene, regenerisati.

Zadržavamo pravo na promene.

Varnostna navodila

Točkovni laser



Preberite cela navodila, kar Vam bo omogočilo lahko, varno in zanesljivo delo z merilnim orodjem. Nikoli ne zakrivajte opozorilnih napisov, ki so nameščeni na merilnem orodju. NAVODILA SKRBNO SHRANITE.

- ▶ **Bodite previdni** – v primeru izvajanja opravil ali nastavitvev, ki niso opisana v teh navodilih, lahko pride do nevarnega izpostavljanja laserskemu sevanju.
- ▶ **Merilno orodje se dobavi z opozorilno tablo v angleščini** (na prikazu merilnega orodja na grafični strani označeno s številko 5).



- ▶ **Pred prvim zagonom prelepitate angleški tekst opozorilne table s priloženo nalepko v svojem jeziku.**



Laserskega žarka ne usmerjajte na osebe ali živali in sami ne glejte v laserski žarek. Merilno orodje ustvarja lasersko žarčenje laserskega razreda 2 v skladu z IEC 60825-1. Z njim bi lahko zaslepili druge osebe.

- ▶ **Očal za vidnost laserskega žarka ne uporabljajte namesto zaščitnih očal.** Očala za vidnost laserskega žarka so namenjena boljšemu razpoznavanju laserskega žarka, vendar oči ne varujejo pred laserskim sevanjem.

- ▶ **Očal za vidnost laserskega žarka ne uporabljajte namesto sončnih očal oziroma med vožnjo v cestnem prometu.** Očala za vidnost laserskega žarka ne zagotavljajo popolne UV-zaščite in zmanjšujejo sposobnost zaznavanja barv.
- ▶ **Merilno orodje lahko popravlja samo kvalificirano strokovno osebje z originalnimi nadomestnimi deli.** Na ta način bo ohranjena varnost merilnega orodja.
- ▶ **Otrokom ne dovolite, da bi brez nadzora uporabljali lasersko merilno orodje,** saj bi lahko nenamerno zaslepili druge osebe.

Držalo



Poskrbite za to, da se držalo 8 ne bo nahajalo v bližini srčnih spodbujevalnikov. Magneti 12 ustvarijo polje, ki lahko vpljiva da delovanje srčnih spodbujevalnikov.

- ▶ **Držalo 8 se ne sme nahajati v bližini magnetnih nosilcev podatkov in naprav, ki so občutljive na delovanje magnetna.** Zaradi magnetnih vplivov 12 lahko pride do nepopravljivih izgub podatkov.

Opis delovanja

Prosimo odprite zloženo stran, kjer je prikazano merilno orodje in pustite to stran med branjem navodila za uporabo odprto.

Uporaba v skladu z namenom

Merilno orodje je namenjeno za določanje in preverjanje vodoravnih in navpičnih linij ter pozicijskih točk.

Tehnični podatki

Točkovni laser	GPL 5 Professional
Številka artikla	3 601 K66 2..
Delovno območje	30 m
Točnost niveliranja	±0,3 mm/m
Samonivelirno območje tipično vzdolž	
– podolžne osi	±5°
– prečne osi	±3°
Čas niveliranja tipično	<4 s
Delovna temperatura	-10 °C ... +50 °C
Temperatura skladiščenja	-20 °C ... +70 °C
Relativna zračna vlaga maks.	90 %
Laserski razred	2
Tip laserja	635 nm, <1 mW
Prijemalo za stativ	1/4"
Bateriji	3 x 1,5 V LR6 (AA)
Trajanje obratovanja pribl.	24 h
Teža po EPTA-Procedure 01/2003	0,25 kg
Mere	104 x 80 x 40 mm
Vrsta zaščite	IP 5X

Prosimo upoštevajte številko artikla na tipski ploščici Vašega merilnega orodja – trgovske oznake posameznih merilnih orodij so lahko drugačne.

Jasno identifikacijo Vašega merilnega orodja omogoča serijska številka **7** na tipski ploščici.

Komponente na sliki


Oštevilčenje naslikanih komponent se nanaša na prikaz merilnega orodja na strani z grafiko.


- 1** Izstopna odprtina laserskega žarka
- 2** Aretiranje pokrova predalčka za baterije
- 3** Pokrov predalčka za baterije
- 4** Vklpno/izklpno stikalo
- 5** Opozorilna ploščica laserja
- 6** Prijemalo za stativ 1/4"
- 7** Serijska številka
- 8** Držalo
- 9** Fiksirni fihak držala
- 10** Vijačne luknje držala
- 11** Vodilo pasu
- 12** Magneti
- 13** Prijemalo stativa 1/4" na držalu
- 14** Prijemalo stativa 5/8" na držalu
- 15** Merilna plošča s podnožjem*
- 16** Zaščitna torba
- 17** Očala za vidnost laserskega žarka*
- 18** Stativ*

*Prikazan ali opisan pribor ni del standardnega obsega dobave. Celoten pribor je del našega programa pribora.

Montaža**Vstavljanje/zamenjava baterij**

Pri uporabi merilnega orodja priporočamo uporabo alkalnih manganskih baterij.

Če želite odpreti pokrov predalčka za baterije **3**, zasukajte aretiranje **2** v smeri urnega kazalca v položaj  in snemite pokrovček za baterije. Vstavite dobavljene baterije. Pri tem pazite na pravilnost polov, kot je prikazano na notranji strani predalčka za baterije.

Nastavite pokrov predalčka za baterije spodaj na ohišje in ga na zgornji strani pritisnite. Za zaskočitev pokrova predalčka za baterije zasukajte aretiranje **2** v nasprotni smeri urnega kazalca v položaj .

Če med obratovanjem utripajo laserski žarki v počasnem taktu, so baterije prešibke. Merilno orodje lahko po pričetku utripanja deluje še pribl. 8 ur.

Vedno zamenjajte obe bateriji hkrati. Uporabite samo bateriji istega proizvajalca in enake kapacitete.

- ▶ **Če merilnega orodja dalj časa ne boste uporabljali, odstranite iz njega bateriji.** Med dolgim skladiščenjem lahko bateriji zarjavita in se samodejno izpraznita.

Delovanje

Zagon

- ▶ **Zavarujte merilno orodje pred vlago in direktnim sončnim sevanjem.**
- ▶ **Ne izpostavljajte merilnega orodja ekstremnim temperaturam ali ekstremnemu nihanju temperature.** Poskrbite za to, da npr. ne bo ležalo dalj časa v avtomobilu. Če je merilno orodje bilo izpostavljeno večjim temperaturnim nihanjem, najprej pustite, da se temperatura pred uporabo uravna. Pri ekstremnih temperaturah ali temperaturnih nihanjih se lahko poškoduje natančnost delovanja merilnega orodja.
- ▶ **Izogibajte se močnim udarcem ali padcem merilnega orodja na tla.** Po močnejših mehanskih vplivih na merilno orodje odzunaj je treba pred nadaljevanjem dela vedno preizkusiti točnost naprave (glejte „Točnost niveliranja“).
- ▶ **Med transportom izklopite merilno orodje.** Ob izklopu se nihajna enota zablokira, saj bi se sicer pri močnem premikanju poškodovala.

Vklop/izklop

Za **vklop** merilnega orodja potisnite vklopno/izklopno stikalo **4** navzgor, tako da se na stikalu prikaže „1“. Takoj po vklopu iz merilnega orodja izstopi po en laserski žarek iz izstopnih odprtin **1**.

- ▶ **Laserskega žarka ne usmerjajte na osebe ali živali in ne glejte vanj, tudi ne iz večje razdalje.**

Za **izklop** merilnega orodja potisnite vklopno/izklopno stikalo **4** navzdol, tako da se na stikalu pojavi „0“. Pri izklopu se nihajna enota zablokira.

Nastavitev odklopne avtomatike

Standardno se merilno orodje 20 min po vklopu avtomatsko izklopi.

To odklopno avtomatiko lahko iz 20 min predstavite na 8 h. V ta namen morate merilno orodje vklopiti, ga takoj spet izklopiti in ga v obdobju 4 s ponovno vklopiti. V potrditev spremembe utripajo vsi laserski žarki po drugem vklopu za 2 s v hitrem ritmu.

- ▶ **Vklopljenega merilnega orodja nikoli ne puščajte brez nadzorstva in ga po uporabi izklopite.** Laserski žarek lahko zaslepi druge osebe.

Pri naslednjem vklopu merilnega orodja je odklopna avtomatika ponovno nastavljena na 20 min.

Delo z avtomatiko niveliranja

Postavite merilno orodje na vodoravno, trdno podlago in ga pritrdite na držalo **8** ali stativ **18**.

Po vklopu nivelirna avtomatika avtomatsko izravna neravnine znotraj samonivelirnega območja $\pm 5^\circ$ (podolžno) oz. $\pm 3^\circ$ (prečno). Niveliranje je končano takoj, ko se laserske točke ne premikajo več.

Če avtomatsko niveliranje ni možno, npr. če stojna ploskev merilnega orodja odstopa več kot 5° oz. 3° od vodoravnice, utripajo laserski žarki v hitrem taktu. V tem primeru postavite merilno orodje vodoravno in počakajte, da se izvede samoniveliranje. Kakor hitro se merilno orodje spet nahaja znotraj samonivelirnega območja $\pm 5^\circ$ oz. $\pm 3^\circ$, laserski žarki ponovno trajno svetijo. Pri pretresih ali spremembah položaja med obratovanjem se merilno orodje avtomatsko ponovno nivelira. Po niveliranju preverite pozicijo laserskih žarkov glede na referenčne točke, da bi se tako izognili napakam zaradi premaknitve merilnega orodja.

Točnost niveliranja

Vplivi na točnost

Na točnost niveliranja najbolj vpliva temperatura okolice. Posebno temperaturne razlike, ki se širijo od tal navzgor, lahko preusmerijo laserski žarek.

Slojevitost temperature je v bližini tal največja, zato po možnosti montirajte merilno orodje na stativ, ki ga lahko kupite v trgovini in ga postavite v sredino delovne ploskve.

Poleg zunanjih vplivov lahko na odklone pri meritvah delujejo tudi vplivi, ki so specifični za napravo (na primer padci ali siloviti udarci). Pred vsakim začetkom dela zato preverite točnost merilnega orodja.

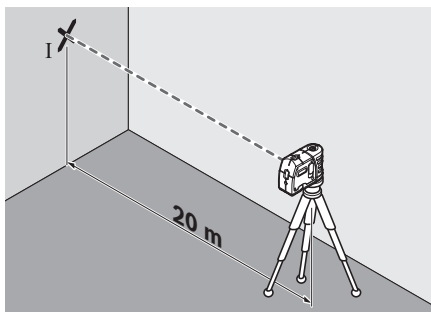
Če se zgodi, da merilno orodje pri preverjanju prekorači maksimalno odstopanje, ga mora popraviti servis podjetja Bosch.

Če leži nivelirna natančnost vodoravnih laserskih žarkov prečne in podolžne osi znotraj maksimalno dovoljenega odstopanja, je s tem preverjena tudi nivelirna natančnost pozicijskih žarkov (navpična os).

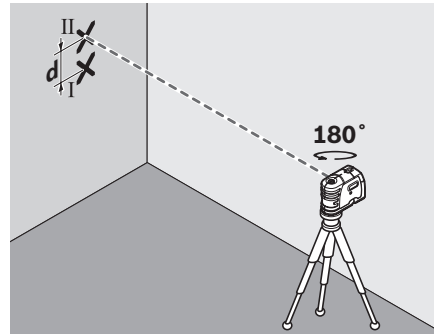
Preverjanje vodoravne nivelirne natančnosti prečne osi

Za preverjanje potrebujete prosto merilno razdaljo 20 m na trdni podlogi pred steno.

- Montirajte merilno orodje na razdalji 20 m od stene na držalo oz. stativ ali ga postavite na trdno, ravno podlago. Vključite merilno orodje.



- Naravnajte eno od obeh stranskih laserskih žarkov, ki potekajo vzdolž prečne osi merilnega orodja, na steno. Pustite, da se merilno orodje nivelira. Označite sredino laserske točke na steni (točka I).



- Zasukajte merilno orodje za pribl. 180°, ne da bi pri tem spremenili višino. Pustite, da se nivelira in označite sredino točke drugega stranskega laserskega žarka na steni (točka II). Pri tem pazite na to, da točka II leži kolikor je možno navpično nad oz. pod točko I.
- Razlika **d** obeh označenih točk I in II na steni pomeni dejansko višinsko odstopanje merilnega orodja vzdolž prečne osi.

Na merilni razdalji $2 \times 20 \text{ m} = 40 \text{ m}$ znaša maksimalno dovoljeno odstopanje:

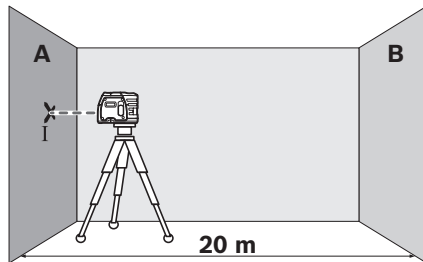
$$40 \text{ m} \times \pm 0,3 \text{ mm/m} = \pm 12 \text{ mm.}$$

Razlika **d** med točkama I in II sme posledično znašati največ 12 mm.

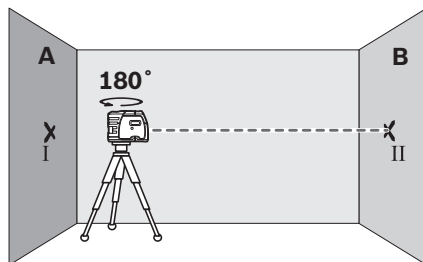
Preverjanje vodoravne nivelirne natančnosti podolžne osi.

Za preverjanje potrebujete prosto merilno razdaljo 20 m na trdni podlogi med dvema stenama A in B.

- Montirajte merilno orodje blizu stene A na držalo oz. stativ ali ga postavite na trdno, ravno podlago. Vključite merilno orodje.

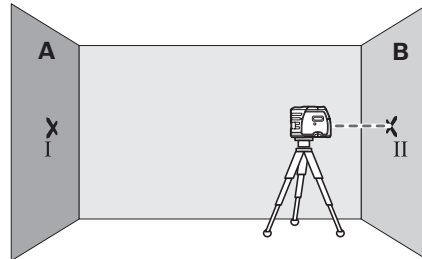


- Usmerite vodoravni laserski žarek, ki poteka paralelno k podolžni osi merilnega orodja, na bližnjo steno A. Pustite, da se merilno orodje nivelira. Označite sredino laserske točke na steni (točka I).

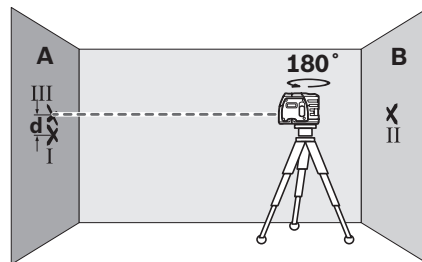


- Obrnite merilno orodje za 180°, počakajte, da se nivelira in na nasprotni steni B (točka II) označite sredino laserske pike.

- Namestite merilno orodje – ne da bi ga obračali – v bližino stene B, ga vklopite in počakajte, da se nivelira.



- Merilno orodje višinsko poravnajte (s pomočjo stativa ali pa s podlaganjem) tako, da bo sredina pike laserskega žarka točno zadelala predhodno označeno točko II na steni B.



- Zasukajte merilno orodje za 180°, ne da bi pri tem spremenili višino. Pustite, da se nivelira in označite sredino točke laserskega žarka na steni A (točka III). Pri tem pazite na to, da točka III leži kolikor je možno navpično nad oz. pod točko I.
- Razlika d obeh označenih točk I in III na steni A pomeni dejansko višinsko odstopanje merilnega orodja vzdolž podolžne osi.

Na merilni razdalji $2 \times 20 \text{ m} = 40 \text{ m}$ znaša maksimalno dovoljeno odstopanje:

$$40 \text{ m} \times \pm 0,3 \text{ mm/m} = \pm 12 \text{ mm.}$$

Razlika d med točkama I in III sme posledično znašati največ 12 mm.

Navodila za delo

- ▶ **Za označevanje uporabite vedno samo sredino laserske pike.** Velikost laserske pike se z oddaljenostjo spreminja.

Pritrditev z držalom

Za pritrditev merilnega orodja na držalo **8** zavrtite pritrilni vijak **9** držala v 1/4"-prijemalo stativa **6** na merilno orodje. Za zasuk merilnega orodja na držalo morate narahlo zrahljati vijak **9**.

- Zavrtite merilno orodje na držalu **8** v smeri na stran ali nazaj, tako postane vidna spodnja pravokotnica.
- Zasukajte merilno orodje na držalu **8** in tako z vodoravnim laserskim žarkom prenesite višine.

S pomočjo držala **8** imate naslednje možnosti pritrditve merilnega orodja:

- Montirajte držalo **8** s 1/4"-prijemalom **13** na stativ **18** ali običajni fotostativ. Pri pritrditvi na običajni gradbeni stativ uporabite 5/8"-prijemalo za stativ **14**.
- Na jeklene dele lahko držalo **8** pritrdite z magneti **12**.
- Na konstrukcijske ali lesene stene lahko privijete držalo **8** z vijaki. V ta namen vtaknite vijake z dolžino najmanj 50 mm skozi vijačne luknje **10** držala.
- Na cevi ali podobne dele lahko pritrdite držalo **8** z običajnim pasom, ki ga potegnete skozi vodilo pasu **11**.

Delo s stativom (pribor)

Stativ **18** vam zagotavlja stabilno, višinsko nastavljivo merilno podlogo. Postavite merilno orodje s prijemalom za stativ **6** na 1/4"-navoj in ga privijete z nastavitvenim vijakom stativa.

Delo z merilno ploščo (pribor)

S pomočjo merilne plošče **15** lahko lasersko oznako prenesete na tla oz. višino laserja na steno. Z ničelnim poljem in skalo lahko merite premik od želene višine in ga vnesete na neko drugo mesto. Točna nastavitvev merilnega orodja na višino, ki se bo prenesla, tako ni več potrebna.

Merilna plošča **15** ima odbojni premaz, ki pri večjih razdaljah oziroma pri močni sončni svetlobi izboljša vidnost laserskega žarka. Ojačanje svetlobe je vidno le takrat, če na merilno ploščo gledate vzporedno z laserskim žarkom.

Očala za vidnost laserskega žarka (pribor)

Očala za vidnost laserskega žarka filtrirajo svetlobo okolice. S tem postane rdeča svetloba laserskega žarka svetlejša za oko.

- ▶ **Očal za vidnost laserskega žarka ne uporabljajte namesto zaščitnih očal.** Očala za vidnost laserskega žarka so namenjena boljšemu razpoznavanju laserskega žarka, vendar oči ne varujejo pred laserskim sevanjem.
- ▶ **Očal za vidnost laserskega žarka ne uporabljajte namesto sončnih očal oziroma med vožnjo v cestnem prometu.** Očala za vidnost laserskega žarka ne zagotavljajo popolne UV-zaščite in zmanjšujejo sposobnost zaznavanja barv.

Vzdrževanje in servisiranje

Vzdrževanje in čiščenje

Merilno orodje lahko hranite in transportirate samo v priloženi zaščitni torbi.

Merilno orodje naj bo vedno čisto.

Merilnega orodja nikoli ne potaplajte v vodo ali v druge tekočine.

Umazanijo obrišite z vlažno, mehko krpo. Uporaba čistil in topil ni dovoljena.

Še posebno redno čistite površine ob izstopni odprtini laserja in pazite, da krpa ne bo puščala vlaken.

Če bi kljub skrbni izdelavi in testiranju prišlo do izpada merilnega orodja, naj popravilo opravi servisna delavnica, pooblaščen za električna orodja Bosch.

V primeru kakršnihkoli vprašanj in pri naročanju nadomestnih delov obvezno navedite 10-mestno številko artikla, ki se nahaja na tipski ploščici merilnega orodja.

Merilno orodje pošljite na popravilo v zaščitni torbi **16**.

Servis in svetovanje

Servis vam bo dal odgovore na vaša vprašanja glede popravila in vzdrževanja izdelka ter nadomestnih delov. Prikaze razstavljenega stanja in informacije glede nadomestnih delov se nahajajo tudi na internetnem naslovu:

www.bosch-pt.com

Skupina svetovalcev podjetja Bosch vam bo z veseljem na voljo pri vprašanjih glede nakupa, uporabe in nastavitve izdelka in pribora.

Slovensko

Top Service d.o.o.

Celovška 172

1000 Ljubljana

Tel.: +386 (01) 5194 225

Tel.: +386 (01) 5194 205

Fax: +386 (01) 5193 407

Odlaganje

Merilna orodja, pribor in embalažo oddajte v okolju prijazno ponovno predelavo.

Samo za države EU:



Merilnega orodja ne odlagajte med hišne odpadke!

V skladu z evropsko smernico 2002/96/ES o odsluženih električnih in elektronskih aparatih in njenim tolmačenjem v nacionalnem

pravu je treba neuporabna merilna orodja ločeno zbirati in jih nato oddati v okolju prijazno ponovno predelavo.

Akumulatorji/baterije:

Akumulatorjev/baterij ne odlagajte med hišne odpadke ali v vodo in jih ne sežigajte. Akumulatorje/baterije je treba zbirati, reciklirati ali jih odlagati na okolju prijazen način.

Samo za države EU:

V skladu s smernico 91/157/EGS je treba defektne ali izrabljene akumulatorje/baterije reciklirati.

Pridržujemo si pravico do sprememb.

Upute za sigurnost

Točkasti laser



Treba pročitati sve upute i sa mjernim alatom raditi bezopasno i sigurno. Znakove upozorenja na mjernom alatu uvijek održavati čitkim. OVE UPUTE SPREMITE NA SIGURNO MJESTO.

- ▶ **Oprez** – ako se koriste uređaji za posluživanje ili podešavanje različiti od onih ovdje navedenih ili se izvode drugačiji postupci, to može dovesti do opasnih izlaganja zračenju.
- ▶ **Mjerni alat se isporučuje sa natpisom upozorenja na engleskom jeziku (na prikazu mjernog alata na stranici sa slikama, označen brojem 5).**



- ▶ **Prije prve uporabe na naljepnicu sa engleskim tekstom naljepite isporučenu naljepnicu na Vašem materinjem jeziku.**



Lasersku zraku ne usmjeravajte na ljude ili životinje i ne gledajte izravno u lasersku zraku. Ovaj mjerni alat proizvodi lasersko zračenje klase lasera 2, prema IEC 60825-1. Zbog toga možete zaslijepiti ljude.

- ▶ **Naočale za gledanje lasera ne koristite kao zaštitne naočale.** Naočale za gledanje lasera služe za bolje prepoznavanje laserske zrake, međutim one ne mogu zaštititi od laserskog zračenja.

- ▶ **Naočale za gledanje lasera ne koristite kao sunčane naočale ili u cestovnom prometu.** Naočale za gledanje lasera ne služe za potpunu zaštitu od ultraljubičastih zraka i smanjuju sposobnost za razlikovanje boja.
- ▶ **Popravak mjernog alata prepustite samo kvalificiranom stručnom osoblju i samo sa originalnim rezervnim dijelovima.** Na taj će se način postići da ostane zadržana sigurnost mjernog alata.
- ▶ **Ne dopustite djeci da bez nadzora koriste laserski mjerni alat.** Djeca bi mogla nehotično zaslijepiti druge ljude.

Držač



Držač 8 ne stavljajte blizu srčanih stimulatora. Magneti 12 proizvode magnetsko polje koje može poremetiti funkciju srčanih stimulatora.

- ▶ **Držač 8 držite dalje od magnetskih nosača podataka i magnetski osjetljivih uređaja.** Pod djelovanjem magneta 12 može doći do nepovratnog gubitka podataka.

Opis djelovanja

Molimo otvorite preklopnu stranicu s prikazom mjernog alata i držite ovu stranicu otvorenom dok čitate upute za uporabu.

Uporaba za određenu namjenu

Mjerni alat je predviđen za određivanje i provjeru vodoravnih i okomitih linija kao i točki vertikalna.

Tehnički podaci

Točkasti laser	GPL 5 Professional
Kataloški br.	3 601 K66 2..
Radno područje	30 m
Točnost niveliranja	±0,3 mm/m
Područje samoniveliranja obično uzduž	
– uzdužne osi	±5°
– poprečne osi	±3°
Tipično vrijeme niveliranja	<4 s
Radna temperatura	-10 °C ... +50 °C
Temperatura usklađivanja	-20 °C ... +70 °C
Relativna vlažnost max.	90 %
Klasa lasera	2
Tip lasera	635 nm, <1 mW
Pričvršćenje stativa	1/4"
Baterije	3 x 1,5 V LR6 (AA)
Trajanje rada cca	24 h
Težina odgovara EPTA-Procedure 01/2003	0,25 kg
Dimenzije	104 x 80 x 40 mm
Vrsta zaštite	IP 5X

Molimo pridržavajte se kataloškog broja na tipskoj pločici vašeg mjernog alata, jer trgovačke oznake pojedinih mjernih alata mogu varirati.

Za jednoznačno identificiranje vašeg mjernog alata služi serijski broj **7** na tipskoj pločici.

Prikazani dijelovi uređaja

Numeriranje prikazanih komponenti odnosi se na prikaz mjernog alata na stranici sa slikama.

- 1 Izlazni otvor laserske zrake
- 2 Aretiranje poklopca pretinca za baterije
- 3 Poklopac pretinca za baterije
- 4 Prekidač za uključivanje/isključivanje
- 5 Znak upozorenja za laser


- 6 Pričvršćenje stativa 1/4"
- 7 Serijski broj
- 8 Držač
- 9 Zaporni vijak držača
- 10 Rupe za vijke držača
- 11 Vodilica remena
- 12 Magneti
- 13 Pričvršćenje stativa 1/4" na držaču
- 14 Pričvršćenje stativa 5/8" na držaču
- 15 Mjerna ploča sa stopalom*
- 16 Zaštitna torbica
- 17 Naočale za gledanje lasera*
- 18 Stativ*


*Prikazan ili opisan pribor ne pripada standardnom opsegu isporuke. Potpuni pribor možete naći u našem programu pribora.

Montaža

Stavljanje/zamjena baterije

Za rad mjernog alata preporučuje se primjena alkalno-manganskih baterija.

Za otvaranje poklopca pretinca za baterije **3** okrenite aretiranje **2** u smjeru kazaljke na satu, u položaj  i skinite poklopac pretinca za baterije. Stavite isporučene baterije. Kod toga pazite na ispravan polaritet prema crtežu na unutarnjoj strani pretinca za baterije.

Stavite poklopac pretinca za baterije dolje na kućište i pritisnite ga zatim gore. Okrenite aretiranje **2** u smjeru suprotnom od kazaljke na satu, u položaj , za zatvaranje poklopca pretinca za baterije.

Ako laserske zrake kod rada trepere u sporom ritmu, znači da su baterije slabe. Mjerni alat nakon prvog treperenja može raditi još cca. 8 h. Zamijenite uvijek sve baterije istodobno. Koristite samo baterije jednog proizvođača i istog kapaciteta.

- ▶ **Izvadite baterije iz mjernog alata ako se on dulje neće koristiti.** Baterije mogu kod duljeg uskladištenja korodirati i same se isprazniti.

Rad

Puštanje u rad

- ▶ **Zaštitite mjerni alat od vlage i izravnog djelovanja sunčevih zraka.**
- ▶ **Mjerni alat ne izlažite ekstremnim temperaturama ili oscilacijama temperature.** Ne ostavljajte ga npr. dulje vrijeme u automobilu. Kod većih temperaturnih oscilacija, prije nego što ćete ga pustiti u rad, ostavite mjerni alat da se prvo temperira. Kod ekstremnih temperatura ili oscilacija temperature može se smanjiti preciznost mjernog alata.
- ▶ **Izbjegavajte snažne udarce na mjerni alat ili njegov pad.** Nakon jačih vanjskih djelovanja na mjerni alat, prije daljnjih radova trebate uvijek provesti kontrolu točnosti (vidjeti „Točnost niveliranja“).
- ▶ **Isključite mjerni alat ako ćete ga transportirati.** Kod isključivanja će se blokirati njišuća jedinica, koja bi se inače mogla oštetiti kod većeg gibanja.

Uključivanje/isključivanje

Za **uključivanje** mjernog alata pomaknite prekidač za uključivanje/isključivanje **4** prema gore, tako da se na prekidaču pojavi „**I**“. Mjerni alat odmah nakon uključivanja emitira lasersku zraku iz izlaznih otvora **1**.

- ▶ **Ne usmjeravajte lasersku zraku na ljude ili životinje i ne gledajte u lasersku zraku, niti sa veće udaljenosti.**

Za **isključivanje** mjernog alata pomaknite prekidač za uključivanje/isključivanje **4** prema dolje, tako da se na prekidaču pojavi „**O**“. Kod isključivanja će se blokirati njišuća jedinica.

Podešavanje automatike isključivanja

U normalnom slučaju, mjerni alat se automatski isključuje 20 min. nakon uključivanja.

Ova automatika isključivanja se može prebaciti sa 20 min. na 8 h. U tu svrhu uključite mjerni alat, odmah ponovno isključite i u toku 4 s ponovno uključite. Za potvrdu promjene, sve laserske zrake će nakon drugog uključivanja treperiti 2 s u brzom ritmu.

- ▶ **Uključeni mjerni alat ne ostavljajte bez nadzora i isključite mjerni alat nakon uporabe.** Laserska zraka bi mogla zaslijepiti ostale osobe.

Kod slijedećeg uključivanja mjernog alata, automatika isključivanja je ponovno podešena na 20 min.

Radovi s nivelacijskom automatikom

Stavite mjerni alat na vodoravnu čvrstu podlogu, pričvrstite ga na držač **8** ili na stativ **18**.

Nakon uključivanja nivelacijska automatika će automatski izjednačiti neravnine unutar područja samoniveliranja od $\pm 5^\circ$ (uzdužna os), odnosno $\pm 3^\circ$ (poprečna os). Niveliranje je završeno čim se laserska točka više ne pomiče.

Ako automatsko niveliranje nije moguće, npr. jer površina oslanjanja mjernog alata za više od 5° odnosno 3° odstupa od horizontale, laserske zrake će treperiti u brzom ritmu. U tom slučaju mjerni alat postavite vodoravno i pričekajte na samoniveliranje. Čim se mjerni alat nađe unutar područja samoniveliranja od $\pm 5^\circ$ odnosno $\pm 3^\circ$ ponovno će stalno svijetliti laserske zrake.

Kod vibracija ili promjena položaja tokom rada, mjerni alat će se automatski ponovno nivelirati. Nakon niveliranja provjerite položaj laserskih zraka u odnosu na referentnu točku, kako bi se izbjegle greške zbog pomicanja mjernog alata.

Točnost niveliranja

Utjecaji na točnost

Najveći utjecaj ima temperatura okoline. Posebno, temperaturne razlike od poda prema gore, mogu skrenuti lasersku zraku.

Budući da je slojevitost temperature najveća u visini poda, mjerni alat treba po mogućnosti montirati na uobičajeni stativ i postaviti u sredinu radne površine.

Osim vanjskih utjecaja, do odstupanja mogu dovesti i utjecaji specifični za uređaj (kao npr. pad ili snažni udarci). Zbog toga prije svakog početka rada provjerite točnost mjernog alata.

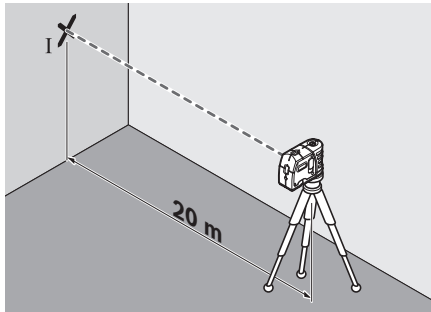
Ako bi mjerni alat kod ispitivanja premašio maksimalno odstupanje, tada ga možete popraviti u Bosch ovlaštenom servisu.

Ako se točnost niveliranja vodoravne laserske zrake, za poprečnu i uzdužnu os, nalazi unutar maksimalno dopuštenog odstupanja, time se provjerava i točnost niveliranja vertikalnih zraka (okomita os).

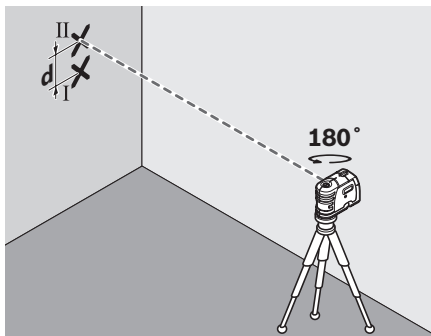
Kontrola vodoravne točnosti niveliranja poprečne osi

Za kontrolu vam je potrebna slobodna mjerna dionica od 20 m na čvrstoj podlozi.

- Montirajte mjerni alat na 20 m razmaka od zida, na držač odnosno na stativ ili ga postavite na čvrstu ravnu podlogu. Uključite mjerni alat.



- Usmjerite na zid jednu od obje bočne laserske zrake, položene uzduž poprečne osi mjernog alata. Iznivelirajte mjerni alat. Označite sredinu laserske točke na zidu (točka I).



- Okrenite mjerni alat za cca. 180°, bez promjene visine. Iznivelirajte ga i označite sredinu točke druge bočne laserske zrake na zidu (točka II). Kod toga pazite da točka II po mogućnosti leži okomito, iznad odnosno ispod točke I.
- Razlika **d** obje označene točke I i II na zidu daje stvarno visinsko odstupanje mjernog alata uzduž poprečne osi.

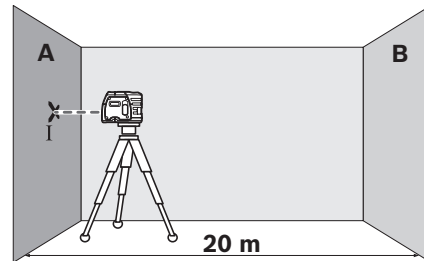
Na mjernoj dionici od $2 \times 20 \text{ m} = 40 \text{ m}$, maksimalno dopušteno odstupanje iznosi:
 $40 \text{ m} \times \pm 0,3 \text{ mm/m} = \pm 12 \text{ mm}$.

Razlika **d** između točaka I i II smije iznositi najviše 12 mm.

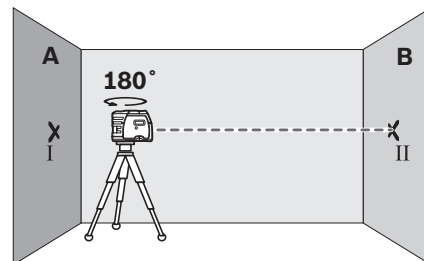
Kontrola vodoravne točnosti niveliranja uzdužne osi

Za provjeru je potrebna slobodna mjerna dionica od 20 m, na čvrstoj podlozi, između dva zida A i B.

- Montirajte mjerni alat blizu zida A, na držač odnosno na stativ, ili ga stavite na čvrstu ravnu podlogu. Uključite mjerni alat.

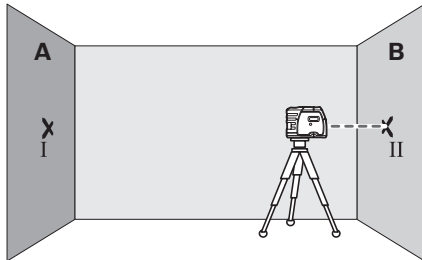


- Usmjerite na najbliži zid A vodoravnu lasersku zraku, položenu paralelno sa uzdužnom osi mjernog alata. Iznivelirajte mjerni alat. Označite sredinu laserske točke na zidu (točka I).

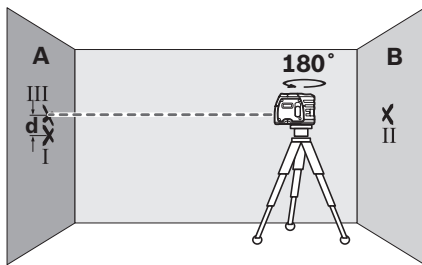


- Okrenite mjerni alat za 180°, iznivelirajte ga i označite sredinu točke laserske zrake na nasuprotnom zidu B (točka II).

- Postavite mjerni alat – bez okretanja – blizu zida B, uključite ga i iznivelirajte.



- Tako izravnavajte mjerni alat po visini (pomoću stativa ili prema potrebi podlaganjem), da sredina točke laserske zrake točno udara na prije označenu točku II na zidu B.



- Okrenite mjerni alat za 180°, bez promjene visine. Iznivelirajte ga i označite sredinu točke laserske zrake na zidu A (točka III). Kod toga pazite da točka III po mogućnosti leži okomito iznad odnosno ispod točke I.
- Razlika **d** obje označene točke I i III na zidu A daje stvarno visinsko odstupanje mjernog alata uzduž uzdužne osi.

Na mjernoj dionici od $2 \times 20 \text{ m} = 40 \text{ m}$, maksimalno dopušteno odstupanje iznosi: $40 \text{ m} \times \pm 0,3 \text{ mm/m} = \pm 12 \text{ mm}$.
Razlika **d** između točaka I i III smije iznositi najviše 12 mm.

Upute za rad

- ▶ **Za označavanje koristite uvijek samo središte laserske točke.** Veličina laserske točke mijenja se sa udaljenošću.

Pričvršćenje sa držačem

Za pričvršćenje mjernog alata na držač **8** stegnite zaporni vijak **9** držača u 1/4" pričvršćenju stativa **6** na mjernom alatu. Za okretanje mjernog alata na držaču, otpustite malo vijak **9**.

- Da bi se donja vertikalna zraka učinila vidljivom, okrenite mjerni alat na držaču **8** na stranu ili prema natrag.
- Okrenite mjerni alat na držaču **8**, kako bi se sa vodoravnom laserskom zrakom mogle prenijeti visine.

Pomoću držača **8** imate slijedeće mogućnosti pričvršćenja mjernog alata:

- Montirajte držač **8** sa 1/4" pričvršćenjem stativa **13** na stativ **18** ili na obični foto stativ. Za pričvršćenje na uobičajeni građevni stativ koristite pričvršćenje stativa 5/8" **14**.
- Na čelične dijelove se držač **8** može pričvrstiti sa magnetima **12**.
- Na suhe građevne zidove ili drvene zidove držač **8** se može stegnuti sa vijcima. U tu svrhu vijke dužine najmanje 50 mm provucite kroz rupe za vijke **10** držača.
- Na cijevi ili slične dijelove držač **8** se može pričvrstiti pomoću običnog remena, koji se provuče kroz vodilicu remena **11**.

Radovi sa stativom (pribor)

Stativ **18** pruža stabilnu, visinski podesivu podlogu za mjerenje. Stavite mjerni alat sa pričvršćenjem stativa **6** na 1/4" navoj stativa i stegnite sa steznim vijkom stativa.

Radovi sa mjernom pločom (pribor)

Pomoću mjerne ploče **15** možete oznake lasera prenijeti na pod, odnosno visinu lasera na zid.

Sa nultim poljem i skalom možete izmjeriti pomak do željene visine i ponovno nanijeti na drugo mjesto. Time se izostavlja točno podešavanje mjernog alata na prenošenu visinu.

Mjerna ploča **15** ima na sebi reflektirajući sloj koji poboljšava vidljivost laserske zrake na većoj udaljenosti, odnosno kod jakih sunčevih zraka. Pojačanje svjetloće se može prepoznati samo ako gledate na mjernu ploču paralelno sa laserskom zrakom.

Naočale za gledanje lasera (pribor)

Naočale za gledanje lasera filtriraju okolno svjetlo. Zbog toga se crveno svjetlo lasera za oči pojavljuje kao svjetlije.

- ▶ **Naočale za gledanje lasera ne koristite kao zaštitne naočale.** Naočale za gledanje lasera služe za bolje prepoznavanje laserske zrake, međutim one ne mogu zaštititi od laserskog zračenja.
- ▶ **Naočale za gledanje lasera ne koristite kao sunčane naočale ili u cestovnom prometu.** Naočale za gledanje lasera ne služe za potpunu zaštitu od ultraljubičastih zraka i smanjuju sposobnost za razlikovanje boja.

Održavanje i servisiranje

Održavanje i čišćenje

Mjerni alat spremite i transportirajte samo u za to isporučenoj zaštitnoj torbici.

Mjerni alat održavajte uvijek čistim.

Ne uranjajte mjerni alat u vodu ili u druge tekućine.

Prljavštinu obrišite vlažnom, mekom krpom. U tu svrhu ne koristite nikakva sredstva za čišćenje i otapala.

Posebno redovito čistite površine na izlaznom otvoru lasera i kod toga pazite na vlakanca.

Ako bi mjerni alat unatoč brižljivih postupaka izrade i ispitivanja ipak prestao raditi, za popravak se obratite ovlaštenom servisu za Bosch električne alate.

Kod svih povratnih upita i naručivanja rezervnih dijelova, molimo neizostavno navedite 10-znamenkasti kataloški broj sa tipske pločice mjernog alata.

U slučaju popravka pošaljite mjerni alat u zaštitnoj torbici **16**.

Servis za kupce i savjetovanje kupaca

Naš servis će odgovoriti na vaša pitanja o popravku i održavanju vašeg proizvoda, kao i o rezervnim dijelovima. Crteže u rastavljenom obliku i informacije o rezervnim dijelovima možete naći i na našoj adresi:

www.bosch-pt.com

Tim Bosch savjetnika za kupce rado će odgovoriti na vaša pitanja o kupnji, primjeni i podešavanju proizvoda i pribora.

Hrvatski

Robert Bosch d.o.o
Kneza Branimira 22
100 40 Zagreb
Tel.: +385 (01) 295 80 51
Fax: +386 (01) 5193 407

Zbrinjavanje

Mjerne alate, pribor i ambalažu treba dostaviti na ekološki prihvatljivo recikliranje.

Samo za zemlje EU:



Ne bacajte mjerne alate u kućni otpad!
Prema Europskoj smjernici 2002/96/EG za električne i električne stare uređaje, električni alati koji više nisu uporabivi moraju se odvojeno sakupiti i dostaviti na ekološki prihvatljivo recikliranje.

Aku-baterije/baterije:

Ne bacajte aku-baterije/baterije u kućni otpad, u vatru ili u vodu. Aku-baterije/baterije trebaju se sakupiti, reciklirati ili zbrinuti na ekološki prihvatljiv način.

Samo za zemlje EU:

Prema smjernicama 91/157/EWG, neispravne ili istrošene aku-baterije/baterije moraju se reciklirati.

Zadržavamo pravo na promjene.

Ohutusnõuded

Punktlaser



Mõõteseadmega ohutu ja turvalise töö tagamiseks lugege läbi kõik juhised. Ärge katke mõõteseadmel olevaid hoiatussiltte kunagi kinni. HOIDKE KÄESOLEVAD JUHISED HOOLIKALT ALLES.

- ▶ Ettevaatust – siin nimetatud käsitsus- või justeerimisseadmetest erinevate seadmete kasutamine või teiste meetodite rakendamine võib põhjustada ohtliku kiirguse tekke.
- ▶ Mõõteseadet väljastatakse ingliskeelse hoiatussildiga (seadme jooniste leheküljel tähistatud numbriga 5).



- ▶ Enne seadme kasutuselevõttu katke ingliskeelne hoiatussilt kaasasoleva eestikeelse kleebisega.



Ärge suunake laserkiirt inimeste ega loomade peale ja ärge vaadake ise laserkiire suunas. Mõõteseadet tekitab standardi IEC 60825-1 kohasele laseri klassile 2 vastavat laserkiirgust. Sellega võite pimestada teisi inimesi.

- ▶ **Ärge kasutage laserkiire nähtavust parandavaid prille kaitseprillidena.** Prillid muudavad laserkiire paremini nähtavaks, kuid ei kaitse laserkiirguse eest.

- ▶ **Ärge kasutage laserkiire nähtavust parandavaid prille päikseprillide ega kaitseprillidena mootorsõidukit juhtides.** Laserkiire nähtavust parandavad prillid ei anna täielikku kaitset UV-kiirguse eest ja vähendavad värvide eristamise võimet.
- ▶ **Laske mõõteseadet parandada üksnes vastava ala asjatundjatel, kes kasutavad originaalvaruosi.** Nii tagate mõõteseadme ohutu töö.
- ▶ **Ärge lubage lastel lasermõõteseadet kasutada järelevalveta.** Lapsed võivad teisi inimesi tahtmatult pimestada.

Kandur



Ärge asetage kandurit 8 südamestimulaatorite lähedusse. Magnetid **12** tekitavad välja, mis võib südamestimulaatorite tööd negatiivselt mõjutada.

- ▶ **Hoidke kandurit 8 eemal magnetilistest andmekandjatest ja magnetiliselt tundlikest seadmetest.** Magnetite toime **12** võib andmed pöördumatult hävitada.

Tööpõhimõtte kirjeldus

Voltige lahti kasutusjuhendi ümbris seadme joonistega ja jätke see kasutusjuhendi lugemise ajaks avatuks.

Nõuetekohane kasutus

Mõõteseadet on ette nähtud horisontaal- ja vertikaaljoonte ning loodipunktide kindlakstegemiseks ja kontrollimiseks.

Tehnilised andmed

Punktlaser	GPL 5 Professional
Tootenumbr	3 601 K66 2..
Tööpiirkond	30 m
Nivelleerumistäpsus	±0,3 mm/m
Isenivelleerumisulatus	
– pikiteljel	±5°
– ristteljel	±3°
Nivelleerumisaeg üldjuhul	<4 s
Töötemperatuur	–10 °C ... +50 °C
Hoiutemperatuur	–20 °C ... +70 °C
Suhteline õhuniiskus max.	90 %
Laseri klass	2
Laseri tüüp	635 nm, <1 mW
Statiivi keere	1/4"
Patareid	3 x 1,5 V LR6 (AA)
Tööaeg ca	24 h
Kaal EPTA-Procedure 01/2003 järgi	0,25 kg
Mõõtmed	104 x 80 x 40 mm
Kaitseaste	IP 5X
Pöörake tähelepanu oma mõõteseadme tootenumbrile, mõõteseadmete kaubanduslik tähistus võib olla erinev. Oma mõõteseadet saate identifitseerida andmesildil oleva seerianumbri 7 järgi.	

Seadme osad

Seadme osade numeratsiooni aluseks on jooniste leheküljel toodud numbrid.

- 1 Laserkiire väljumisava
- 2 Patareikorpuse kaane lukustus
- 3 Patareikorpuse kaas
- 4 Lüliti (sisse/välja)
- 5 Laseri hoiatussilt
- 6 Statiivi keere 1/4"
- 7 Seerianumber


- 8 Kandur
- 9 Kanduri kinnituskruvi
- 10 Kanduri kruviaugud
- 11 Rihma juhik
- 12 Magnetid
- 13 Kanduri 1/4" keerrestatud ava
- 14 Kanduri 5/8" keerrestatud ava
- 15 Mõõteplaat koos jalaga*
- 16 Kaitsekott
- 17 Laserkiire nähtavust parandavad prillid*
- 18 Statiiv*


*Tarnekomplekt ei sisalda kõiki kasutusjuhendis olevatel joonistel kujutatud või kasutusjuhendis nimetatud lisatarvikuid. Lisatarvikute täieliku loetelu leiate meie lisatarvikute kataloogist.

Montaaž

Patareide paigaldamine/vahetamine

Mõõteseadmes on soovitatav kasutada leelis-mangaan-patarseid.

Patareikorpuse kaane **3** avamiseks keerake lukustusnupp **2** asendisse  ja tõmmake patareikorpuse kaas välja. Paigaldage komplekti kuuluvad patarseid. Jälgige seejuures patarseid õiget polaarsust vastavalt patareikorpuse siseküljel toodud sümbolitele.

Asetage patareikorpuse kaas alt korpuse peale ja suruge see üles. Patareikorpuse kaane lukustamiseks keerake lukustusnupp **2** vastupäeva asendisse .

Kui laserkiired vilguvad aeglase intervalliga, on patarseid tühjenemas. Mõõteseadet saab pärast esmakordset vilkumist kasutada veel ca 8 tundi.

Vahetage alati välja kõik patarseid ühekorraga. Kasutage üksnes ühe tootja ja ühesuguse mahutavusega patarseid.

► **Kui Te mõõteseadet pikemat aega ei kasuta, võtke patarseid seadmest välja.** Patarseid võivad pikemal seismisel korrodeeruda või iseeneslikult tühjeneda.

Kasutamine

Kasutuselevõtt

- ▶ **Kaitske mõõteseadet niiskuse ja otsese päikesekiirguse eest.**
- ▶ **Ärge hoidke mõõteseadet väga kõrgetel ja väga madalatel temperatuuridel, samuti vältige temperatuurikõikumisi.** Ärge jätke seadet näiteks pikemaks ajaks autosse. Suuremate temperatuurikõikumiste korral laske mõõteseadmel enne kasutuselevõttu keskonna temperatuuriga kohaneda. Äärmuslikel temperatuuridel ja temperatuurikõikumiste korral võib seadme mõõtetäpsus väheneda.
- ▶ **Kaitske mõõteseadet tugevate löökide ja kukkumiste eest.** Kui mõõteseadmele on avaldunud tugev väline mehaaniline toime, tuleb enne edasitöötamist alati teostada täpsuskontroll (vt „Nivelleerumistäpsus“).
- ▶ **Transportimisel lülitage mõõteseadet välja.** Pendliüksus võib seadme tugeval rappumisel kahjustuda ja seetõttu lukustub see väljalülitamisel.

Sisse-/väljalülitus

Mõõteseadme **sisselülitamiseks** lükake lüliti (sisse/välja) **4** üles, nii et lüliti on asendis „**1**“. Mõõteseadet saab kohe pärast sisselülitamist laserkiire väljumisavastest **1** välja laserkiire.

- ▶ **Ärge suunake laserkiirt inimeste ega loomade peale ning ärge vaadake laserkiire sisse ka mitte suurema vahemaa tagant.**

Mõõteseadme **väljalülitamiseks** lükake lüliti (sisse/välja) **4** alla, nii et lüliti on asendis „**0**“. Väljalülitumisel lukustub pendliüksus.

Automaatse väljalülituse reguleerimine

Üldjuhul lülitub mõõteseadet 20 min pärast sisselülitamist automaatselt välja.

Automaatse väljalülitumise aega saab seada 20 minutilt 8 tunnile. Selleks lülitage mõõteseadet sisse, kohe uuesti välja ja 4 sekundi jooksul uuesti sisse. Muudatuse kinnitamiseks vilguvad kõik laserkiired pärast teistkordset sisselülitamist 2 sekundit kiire intervalliga.

- ▶ **Ärge jätke sisselülitatud seadet järelevalveta ja lülitage seade pärast kasutamist välja.** Laserkiir võib teisi inimesi pimestada.

Mõõteseadme uuel sisselülitamisel on automaatne väljalülitus seatud tagasi 20 minutile.

Automaatne nivelleerumine

Asetage mõõteseadet horisontaalsele, stabiilsele pinnale, kinnitage see kandurile **8** või statiivile **18**.

Pärast sisselülitamist ühtlustab automaatne nivelleerumise funktsioon kõrvalekaldeid automaatse nivelleerumise vahemikus $\pm 5^\circ$ (pikiteljel) või $\pm 3^\circ$ (ristteljel) automaatselt. Nivelleerumine on lõppenud, kui laserpunktid enam ei liigu.

Kui automaatne nivelleerumine ei ole võimalik, nt kuna mõõteseadme aluspind kaldub horisontaalst kõrvale rohkem kui 5° või 3° , vilguvad laserkiired kiire intervalliga. Sellisel juhul asetage seade horisontaalasendisse ja oodake ära seadme automaatne nivelleerumine. Niipea kui mõõteseadet on isenivelleerumisvahemikus $\pm 5^\circ$ või $\pm 3^\circ$, põlevad laserkiired taas pidevalt.

Töötamise ajal rappumise või asendi muutumise korral nivelleerub seade automaatselt uuesti.

Pärast nivelleerumist kontrollige laserkiirte asendit võrdluspunktide suhtes, et vältida mõõteseadme nihkumisest tingitud vigu.

Nivelleerumistäpsus

Täpsust mõjutavad tegurid

Suurimat mõju avaldab ümbritseva keskkonna temperatuur. Eriti just maapinnalt (põrandalt) ülespoole kulgevad temperatuurierinevused võivad laserkiire kõrvale kallutada.

Kuna temperatuuride erinevus on põranda lähedal suurim, on soovitatav kinnitada seade võimaluse korral standardsele statiivile või asetada tööpinna keskele.

Lisaks välistele mõjudele võib kõrvalekaldeid põhjustada ka seadmele endale avalduv toime (nt kukkumine või tugev löök). Seetõttu kontrollige seadme täpsust iga kord enne töö alustamist.

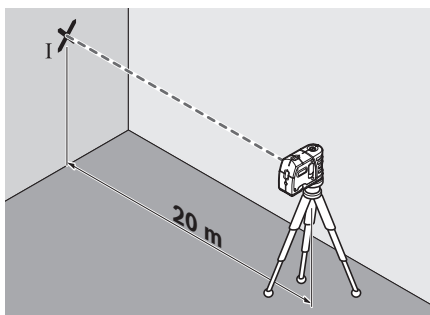
Kui mõõteseade ületab lubatud kõrvalekalde, toimetage seade Boschi mõõteseadmete volitatud parandustöökotta.

Kui horisontaalsete laserkiirte nivelleerumistäpsus põiki- ja pikitelje suhtes jääb lubatud kõrvalekalde piiresse, on sellega kontrollitud ka loodi-kiirte (vertikaalse telje) nivelleerumistäpsus.

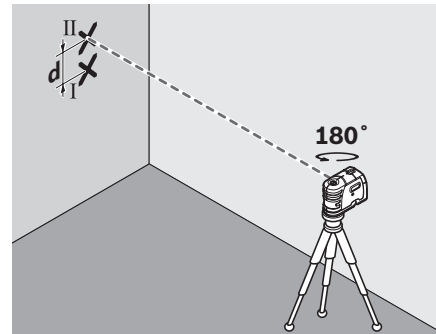
Põikitelje horisontaalse nivelleerumistäpsuse kontrollimine

Kontrollimiseks läheb vaja 20 m pikkust stabiilset seina ette jäävat mõõtepiirkonda.

- Paigaldage mõõteseade seinast 20 m kaugusele kandurile või statiivile või asetage seade stabiilsele aluspinnale. Lülitage mõõteseade sisse.



- Suunake üks külgmistest laserkiirtest, mis kulgevad piki mõõteseadme põikitelje, seinale. Laske mõõteseadmel nivelleeruda. Märkige laserpunkti keskpunkt seinale (punkt I).



- Keerake mõõteseadet umbes 180°, ilma et muudaksite kõrgust. Laske seadmel nivelleeruda ja märkige teise külgmise laserkiire keskpunkt seinale (punkt II). Veenduge, et punkt II asub võimalikult vertikaalselt punkti I peal või all.
- Vahe **d** kahe märgitud punkti I ja II vahel annab mõõteseadme tegeliku kõrvalekalde vertikaalst.

2 x 20 = 40 m kaugusel on lubatud maksimaalne hälve:

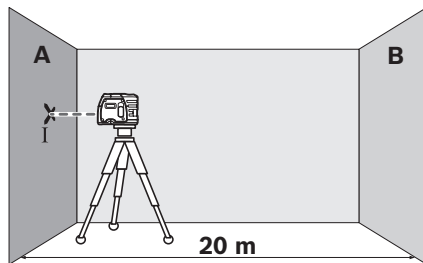
40 m x ±0,3 mm/m = ±12 mm.

Vahe **d** punktide I ja II vahel tohib järelikult olla maksimaalselt 12 mm.

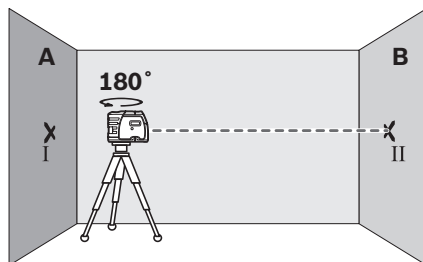
Pikitelje horisontaalse nivelleerumistäpsuse kontrollimine

Kontrollimiseks läheb vaja 20 m pikkust stabiilset vaba möötepiirkonda kahe sein A ja B vahel.

- Paigaldage mõõteseadet sein A lähedale kandurile või statiivile või asetage seade stabiilsele aluspinnale. Lülitage seade sisse.

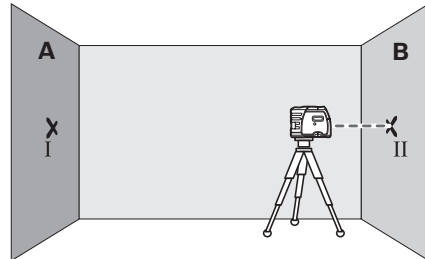


- Suunake horisontaalne laserkiir, mis kulgeb paralleelselt mõõteseadme pikiteljega, lähedalasuvale seinale A. Laske mõõteseadmel nivelleeruda. Märkige laserpunkti keskpunkt seinale (punkt I).

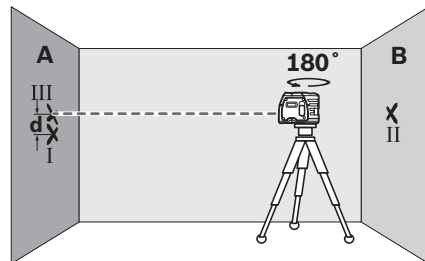


- Pöörake seadet 180°, laske seadmel nivelleeruda ja märkige laserkiire keskpunkt kaugemal asuvale seinale B (punkt II).

- Asetage seade – ilma seda pööramata – sein B lähedale, lülitage sisse ja laske seadmel nivelleeruda.



- Rihtige seadme kõrgus välja nii (statiivi abil või vajadusel midagi seadme alla asetades), et laserkiire keskpunkt läbiks täpselt eelnevalt seinal B märgitud punkti II.



- Keerake mõõteseadet 180°, ilma et muudaksite kõrgust. Laske seadmel nivelleeruda ja märkige laserkiire keskpunkt seinale A (punkt III). Veenduge, et punkt III asub võimalikult vertikaalselt punkti I peal või all.
- Vahe **d** kahe seinale A märgitud punkti I ja III vahel annab mõõteseadme tegeliku kõrvalekalde vertikaalset.

2 x 20 m = 40 m kaugusel on lubatud maksimaalne kõrvalekalle:

40 m x ±0,3 mm/m = ±12 mm.

Vahe **d** punktide I ja III vahel tohib järelikult olla maksimaalselt 12 mm.

Tööjuhised

- ▶ **Märkimiseks kasutage alati laserpunkti keskkoha.** Laserpunkti suurus muutub kauguse muutudes.

Kinnitamine kanduri abil

Mõõteseadmeh kinnitamiseks kandurile **8** keerake kanduri lukustuskrugi **9** mõõteseadmeh 1/4"-keermestatud avasse **6**. Mõõteseadmeh keeramiseks kanduril lödvendage krugi **9** pisut.

- Keerake mõõteseadet kanduril **8** küljele või taha, et tuua alumist loodikiirt nähtavale.
- Keerake mõõteseadet kanduril **8**, et horisontaalse laserkiirega kõrguspunkte üle kanda.

Kanduri **8** abil saab mõõteseadet kinnitada järgmiselt:

- Kinnitage kandur **8** 1/4"-keermestatud avaga **13** statiivile **18** või tavalisele fotoaparaadi statiivile. Tavalisele statiivile kinnitamiseks kasutage 5/8"-keermestatud ava **14**.
- Terasdetailidele saab kandurit **8** kinnitada magnetitega **12**.
- Kips- ja puitseintele saab kandurit **8** kinnitada kruvidega. Selleks torgake vähemalt 50 mm pikkused kruvid läbi kanduri kruviaukude **10**.
- Torude külge saab kandurit **8** kinnitada standardse rihmaga, mis tõmmatakse läbi rihma juhiku **11**.

Töö statiiviga (lisatarvik)

Statiiv **18** on stabiilne, reguleeritava kõrgusega alus. Asetage mõõteseade nii, et statiivi ühenduskoht **6** jääb kohakuti statiivi 1/4"-keermega ja kruvige see statiivi lukustuskruviga kinni.

Töö mõõteplaadiga (lisatarvik)

Mõõteplaadi **15** abil saab laserkiirt maapinnale ja laserkiire kõrgust seinale üle kanda.

Nullvälja ja skaalaga saab mõõta nihet soovitud kõrguseni ja seda teises kohas uuesti ära märkida. Sellega jääb ära seadme täpne seadistamine ülekantavale kõrgusele.

Mõõteplaat **15** on kaetud peegelduva kattega, mis teeb laserkiire suurema vahemaa tagant või tugeva päikesekiirguse käes paremini nähtavaks. Suurem heledus on näha vaid siis, kui vaatate piki laserkiirt mõõteplaadi suunas.

Laserkiire nähtavust parandavad prillid (lisatarvik)

Laserkiire nähtavust parandavad prillid elimineerivad ümbritseva valguse. Tänu sellele võtab silm laserkiire punast valgust paremini vastu.

- ▶ **Ärge kasutage laserkiire nähtavust parandavaid prille kaitseprillidena.** Prillid muudavad laserkiire paremini nähtavaks, kuid ei kaitse laserkiirguse eest.
- ▶ **Ärge kasutage laserkiire nähtavust parandavaid prille päikseprillide ega kaitseprillidena mootorsõidukit juhtides.** Laserkiire nähtavust parandavad prillid ei anna täielikku kaitset UV-kiirguse eest ja vähendavad värvide eristamise võimet.

Hooldus ja teenindus

Hooldus ja puhastus

Hoidke ja transportige seadet üksnes komplekti kuuluvas kaitsekotis.

Hoidke mõõteseade alati puhas.

Ärge kastke mõõteseadet vette ega teistesse vedelikesse.

Pühkige seade puhtaks niiske, pehme lapiga.

Ärge kasutage puhastusvahendeid ega lahusteid.

Puhastage regulaarselt laseri väljumisava ümber olevat pinda ja eemaldage ebemed.

Antud seade on hoolikalt valmistatud ja testitud. Kui seade sellest hoolimata rikki läheb, tuleb see lasta parandada Boschi elektriliste käsitööriistade volitatud klienditeenindustöökogas.

Järelepärimiste esitamisel ja tagavaraosade tellimisel näidake kindlasti ära seadme andmesildil olev 10-kohaline tootenumber.

Parandustöökotta toimetamisel asetage seade kaitsekotti **16**.

Müüjajärgne teenindus ja nõustamine

Müügiesindajad annavad vastused toote paranduse ja hooldusega ning varuosadega seotud küsimustele. Joonised ja lisateabe varuosade kohta leiate ka veebiaadressilt:

www.bosch-pt.com

Boschi müügiesindajad nõustavad Teid toodete ja lisatarvikute ostmise, kasutamise ja seadistamisega seotud küsimustes.

Eesti Vabariik

Mercantile Group AS
Boschi elektriliste käsitööriistade remont ja hooldus
Pärnu mnt. 549
76401 Saue vald, Laagri
Tel.: + 372 (0679) 1122
Fax: + 372 (0679) 1129

Kasutuskõlbmatuks muutunud seadmete käitlus

Mõõteseadmed, lisatarvikud ja pakendid tuleks keskkonnasäästlikult ringlusse võtta.

Üksnes EL liikmesriikidele:



Ärge käideldge kasutuskõlbmatuks muutunud elektrilisi tööriistu koos olmejäätmetega! Vastavalt Euroopa Parlamendi ja nõukogu direktiivile 2002/96/EÜ elektri- ja elektroonikaseadmete jäätmete kohta ning direktiivi kohaldamisele liikmesriikides tuleb kasutuskõlbmatuks muutunud elektrilised tööriistad eraldi kokku koguda ja keskkonnasäästlikult korduskasutada või ringlusse võtta.

Akud/patareid:

Ärge visake akusid/patareid olmejäätmete hulka, tulle või vette. Akud/patareid tuleb kokku koguda, ringlusse võtta või keskkonnasõbralikult viisil hävitada.

Üksnes EL liikmesriikidele:

Vastavalt Euroopa Parlamendi ja nõukogu direktiivile 91/157/EMÜ tuleb defektsed või kasutusressursi ammendanud akud/patareid ringlusse võtta.

Tootja jätab endale õiguse muudatuste tegemiseks.

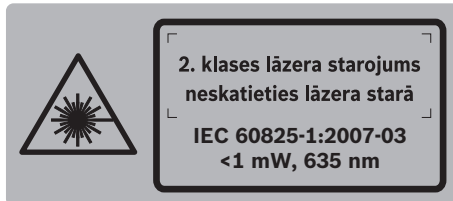
Drošības noteikumi

Punkta lāzers



Lai varētu droši un netraucēti strādāt ar mērinstrumentu, rūpīgi izlasiet visus šeit sniegtos norādījumus. Sekojiet, lai tiktu saglabātas un būtu labi salasāmas brīdinošās uzlīmes. **PĒC IZLASĪŠANAS SAGLABĀJIET ŠO PAMĀCĪBU.**

- ▶ **Ievēribei!** Veicot citas, nekā lietošanas pamācībā aprakstītās apkalpošanas vai regulēšanas operācijas vai rīkojoties ar mērinstrumentu lietošanas pamācībā neparedzētā veidā, lietotājs var saņemt veselībai kaitīgu starojuma devu.
- ▶ Mērinstruments tiek piegādāts kopā ar brīdinošu uzlīmi angļu valodā (grafikas lappusē parādītajā mērinstrumenta attēlā tā ir apzīmēta ar numuru 5).



- ▶ Uzsākot lietošanu, pārlimējiet pāri angļu tekstam kopā ar mērinstrumentu piegādāto brīdinošo uzlīmi jūsu valsts valodā.



Nevērsiet lāzera staru citu personu vai dzīvnieku virzienā un neskatieties lāzera starā. Šis mērinstruments izstrādā 2. klases lāzera starojumu atbilstoši standartam IEC 60825-1. Ar to var nejauši apzīlbināt citas personas.

- ▶ **Nelietojiet lāzera skatbrilles kā aizsargbrilles.** Lāzera skatbrilles kalpo, lai uzlabotu lāzera stara redzamību, taču tās nespēj pasargāt no lāzera starojuma.

- ▶ **Nelietojiet lāzera skatbrilles kā saules brilles un kā aizsargbrilles, vadot satiksmes līdzekļus.** Lāzera skatbrilles nenodrošina pilnvērtīgu acu aizsardzību no ultravioletā starojuma, taču pasliktina krāsu izšķirtspēju.
- ▶ **Nodrošiniet, lai mērinstrumentu remontētu tikai kvalificēts speciālists, nomainot izmantojot vienīgi oriģinālās rezerves daļas.** Tas ļaus saglabāt vajadzīgo darba drošības līmeni, strādājot ar mērinstrumentu.
- ▶ **Neļaujiet bērniem lietot lāzera mērinstrumentu bez uzraudzības.** Viņi var nejauši apzīlbināt citas personas.

Turētājs



Netuviniet turētāju 8 sirds stimulatoriem. Magnēti **12** rada magnētisko lauku, kas var ietekmēt sirds stimulatoru darbību.

- ▶ **Netuviniet turētāju 8 magnētiskajiem datu nesējiem un ierīcēm, kuru darbību ietekmē magnētiskais lauks.** Magnētu **12** iedarbība var izraisīt neatgriezeniskus informācijas zudumus.

Funkciju apraksts

Atveriet atlokāmo lapu ar mērinstrumenta attēlu un turiet to atvērtu visu laiku, kamēr tiek lasīta lietošanas pamācība.

Pielietojums

Mērinstruments ir paredzēts horizontālu un vertikālu līniju, kā arī projekcijas punktu iezīmēšanai un pārbaudei.

Tehniskie parametri

Punkta lāzers	GPL 5 Professional
Izstrādājuma numurs	3 601 K66 2..
Darbības tālums	30 m
Izlīdzināšanās precizitāte	±0,3 mm/m
Tipiskais pašlīdzināšanās diapazons	
– garenass virzienā	±5°
– šķērsass virzienā	±3°
Pašlīdzināšanās laiks, tipiskā vērtība	<4 s
Darba temperatūra	-10 °C ... +50 °C
Uzglabāšanas temperatūra	-20 °C ... +70 °C
Maks. relatīvais gaisa mitrums	90 %
Lāzera klase	2
Lāzera starojums	635 nm, <1 mW
Vītne stiprināšanai uz statīva	1/4"
Baterijas	3 x 1,5 V LR6 (AA)
Darbības ilgums, apt.	24 st.
Svars atbilstoši EPTA-Procedure 01/2003	0,25 kg
Izmēri	104 x 80 x 40 mm
Aizsardzības tips	IP 5X

Lūdzam vadīties pēc izstrādājuma numura, kas atrodams uz mērinstrumenta marķējuma plāksnītes, jo tā tirdzniecības apzīmējums var mainīties.

Mērinstrumenta viennozīmīgai identifikācijai kalpo sērijas numurs **7**, kas atrodams uz marķējuma plāksnītes.

Attēlotās sastāvdaļas


Attēloto sastāvdaļu numerācija sakrīt ar numuriem mērinstrumenta attēlā, kas sniegts grafiskajā lappusē.


- 1 Lāzera stara izvadlūka
- 2 Baterijas nodalījuma vāciņa fiksators
- 3 Baterijas nodalījuma vāciņš
- 4 Ieslēdzējs
- 5 Brīdinošā uzlīme

- 6 1/4" vītne stiprināšanai uz statīva
 - 7 Sērijas numurs
 - 8 Turētājs
 - 9 Turētāja fiksējošā skrūve
 - 10 Turētāja atvērumi skrūvju ievietošanai
 - 11 Atvere jostas ievēršanai
 - 12 Magnēti
 - 13 1/4" vītne turētāja stiprināšanai uz statīva
 - 14 5/8" vītne turētāja stiprināšanai uz statīva
 - 15 Mērplāksne ar balstu*
 - 16 Aizsargsoma
 - 17 Lāzera skatbrilles*
 - 18 Statīvs*
- *Šeit attēlotie vai aprakstītie piederumi neietilpst standarta piegādes komplektā. Pilns pārskats par izstrādājuma piederumiem ir sniegts mūsu piederumu katalogā.

Pievienošana**Bateriju ievietošana/nomainīšana**

Mērinstrumenta darbināšanai ieteicams izmantot sārma-mangāna baterijas.

Lai atvērtu bateriju nodalījuma vāciņu **3**, pagrieziet vāciņa fiksatoru **2** pulksteņa rādītāju kustības virzienā, līdz tas nonāk stāvoklī , un tad noņemiet vāciņu. Ievietojiet nodalījumā kopā ar mērinstrumentu piegādātās baterijas. Ievērojiet pareizu bateriju pievienošanas polaritāti, kas attēlota bateriju nodalījuma iekšpusē.

Novietojiet uz mērinstrumenta korpusa bateriju nodalījuma vāciņa apakšējo daļu un tad piespiediet tā augšējo daļu. Lai nostiprinātu bateriju nodalījuma vāciņu, pagrieziet fiksatoru **2** pretēji pulksteņa rādītāju kustības virzienam, līdz tas nonāk stāvoklī .

Ja mērinstrumenta darbības laikā tā lāzera stars mirgo lēnā tempā, baterijas ir nolietotas. Pēc mirgošanas sākuma mērinstruments spēj darboties vēl aptuveni 8 stundas.

Vienlaicīgi nomainiet visas nolietotās baterijas. Nomainīšanai izmantojiet vienā firmā ražotas baterijas ar vienādu ietilpību.

- **Ja mērinstruments ilgāku laiku netiek lietots, izņemiet no tā baterijas.** Ilgstoši uzglabājot baterijas, tās var korodēt un izlādēties.

Lietošana

Uzsākot lietošanu

- ▶ **Sargājiet mērinstrumentu no mitruma un saules staru tiešas iedarbības.**
- ▶ **Nepakļaujiet instrumentu ļoti augstas vai ļoti zemas temperatūras iedarbībai un straujām temperatūras izmaiņām.** Piemēram, neatstājiet mērinstrumentu uz ilgāku laiku automašīnā. Pie straujām temperatūras izmaiņām vispirms nogaidiet, līdz izlīdzinās temperatūras starpība, un tikai pēc tam uzsāciet mērinstrumenta lietošanu. Ekstremālu temperatūras vērtību vai strauju temperatūras izmaiņu iedarbība uz mērinstrumentu var nelabvēlīgi ietekmēt tā precizitāti.
- ▶ **Sargājiet mērinstrumentu no spēcīgiem triecieniem, neļaujiet tam krist.** Ja mērinstrumentu ir ticis pakļauts stipriem triecieniem, pirms lietošanas vienmēr pārbaudiet tā precizitāti (skatīt sadaļu „Izlīdzināšanās precizitāte”).
- ▶ **Transportēšanas laikā izslēdziet mērinstrumentu.** Izslēdzot mērinstrumentu, tiek fiksēts tā svārstu mezgls, kas pretējā gadījumā var tikt bojāts strauju kustību dēļ.

Ieslēgšana un izslēgšana

Lai **ieslēgtu** mērinstrumentu, pārvietojiet ieslēdzēju **4** augšup, līdz uz tā kļūst redzams simbols „I”. Tūlīt pēc mērinstrumenta ieslēgšanas no tā izvadlūkas **1** tiek izstarots lāzera stars.

- ▶ **Nevērsiet lāzera staru citu personu vai mājdzīvnieku virzienā un neskatieties lāzera starā pat no liela attāluma.**

Lai **izslēgtu** mērinstrumentu, pārvietojiet ieslēdzēju **4** lejup, līdz uz tā kļūst redzams simbols „0”. Izslēdzot mērinstrumentu, tiek fiksēts tā svārstu mezgls.

Automātiskās izslēgšanās laika iestādīšana

Mērinstrumenta automātiska izslēgšanās parasti notiek 20 minūtes pēc tā ieslēgšanas.

Šo automātiskās izslēgšanās laiku var palielināt no 20 minūtēm līdz 8 stundām. Šim nolūkam ieslēdziet un tūlīt pat izslēdziet mērinstrumentu un tad 4 sekunžu laikā to no jauna ieslēdziet. Pēc mērinstrumenta otrās ieslēgšanas visi tā lāzera stari 2 sekundes ilgi mirgo ātrā tempā, šādi apstiprinot automātiskās izslēgšanās laika palielināšanu.

- ▶ **Neatstājiet ieslēgtu mērinstrumentu bez uzraudzības un pēc lietošanas to izslēdziet.**

Lāzera stars var apzibināt citas tuvumā esošās personas.

Pēc mērinstrumenta nākošās ieslēgšanas tā automātiskās izslēgšanās laiks no jauna samazinās līdz 20 minūtēm.

Darbs ar automātisko pašlīdzināšanos

Novietojiet mērinstrumentu uz līmeniska, stingra pamata, nostipriniet to uz turētāja **8** vai uz statīva **18**.

Pēc mērinstrumenta ieslēgšanas tā pašlīdzināšanās sistēma automātiski kompensē nolieci pašlīdzināšanās diapazona robežās, kas ir $\pm 5^\circ$ (garenass virzienā) un $\pm 3^\circ$ (šķērsass virzienā). Pašlīdzināšanās ir pabeigta, ja lāzera staru projicētie punkti vairs nepārvietojas.

Ja automātiskā pašlīdzināšanās nav iespējama, piemēram, tad, ja noliece virsmai, uz kuras ir novietots mērinstruments, pārsniedz 5° vai 3° no līmeniska stāvokļa, lāzera stari mirgo ātrā tempā. Šādā gadījumā novietojiet mērinstrumentu līmeniskā stāvoklī un nogaidiet, līdz beidzas pašlīdzināšanās process. Ja mērinstrumenta noliece atrodas pašlīdzināšanās diapazona robežās, kas ir $\pm 5^\circ$ vai $\pm 3^\circ$, lāzera stari tiek izstaroti pastāvīgi.

Ja mērinstruments ir saņēmis triecienu vai ir izmainījies tā stāvoklis, automātiski sāk darboties pašlīdzināšanās funkcija, kompensējot stāvokļa izmaiņas. Tomēr, lai izvairītos no kļūdām, pēc mērinstrumenta pašlīdzināšanās lāzera staru stāvoklis jāpārbauda, savietojot to projicētos punktus ar kādu zināmu atskaites punktu.

Izlīdzināšanās precizitāte

Faktori, kas ietekmē precizitāti

Lāzera stara līmeņa precizitāti visstiprāk ietekmē apkārtējās vides temperatūra. Ievērojamu stara nolieci izsauc augšupvērstais temperatūras gradients, kas veidojas zemes tuvumā. Tā kā vislielākais temperatūras gradients ir zemes tuvumā, tad iespēju robežās mērinstruments jānostiprina uz statīva, ko var iegādāties tirdzniecības vietās, un jāuzstāda darba virsmas vidū. Bez ārējo faktoru iedarbības lāzera stara nolieci var izraisīt arī citi faktori, kas saistīti ar pašu mērinstrumentu (piemēram, kritiens vai spēcīgs trieciens). Tāpēc ik reizi pirms darba jāpārbauda mērinstrumenta precizitāte.

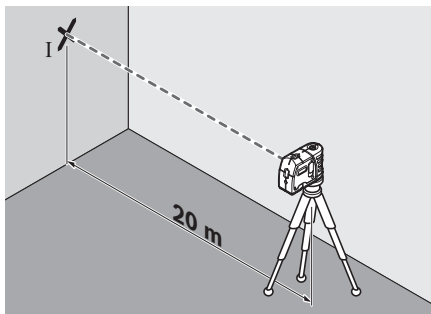
Ja mērinstrumenta pārbaudes laikā tiek konstatēts, ka tā staru noliece pārsniedz maksimālo pieļaujamo vērtību, mērinstruments jāremontē Bosch pilnvarotā remonta darbnīcā.

Ja horizontālo lāzera staru izlīdzināšanās precizitāte šķērsass un garenass virzienā nepārsniedz maksimālo pieļaujamo nolieces vērtību, var uzskatīt, ka ir pārbaudīta arī vertikālo lāzera staru izlīdzināšanās precizitāte.

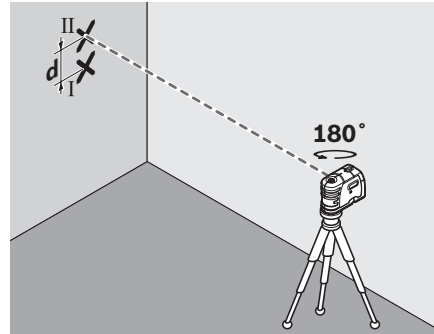
Horizontālās izlīdzināšanās precizitātes pārbaude šķērsass virzienā

Precizitātes pārbaudei nepieciešama brīva telpa ar cietu, līdzenu pamatu un 20 m lielu attālumu no sienas.

- Uzstādiet mērinstrumentu 20 m attālumā no sienas uz turētāja vai statīva vai arī novietojiet to uz stingra, līdzena pamata. Ieslēdziet mērinstrumentu.



- Novirziet uz sienu vienu no lāzera sānu stariem, kas tiek izstaroti mērinstrumenta šķērsass virzienā. Nogaidiet, līdz beidzas mērinstrumenta pašizlīdzināšanās process. Atzīmējiet uz sienas lāzera stara projekcijas apļa viduspunktu (punkts I).



- Pagrieziet mērinstrumentu aptuveni par 180°, neizmainot tā augstumu. Nogaidiet, līdz beidzas pašizlīdzināšanās process, un tad atzīmējiet uz sienas otra lāzera sānu stara projekcijas apļa viduspunktu (punkts II). Sekojiet, lai punkts II atrastos pēc iespējas vertikāli virs vai zem punkta I.
- Attālums **d** starp abiem uz sienas atzīmētajiem punktiem I un II ir vienāds ar mērinstrumenta lāzera staru faktisko nolieci no horizontāles tā šķērsass virzienā.

Ja mērīšanas attālums ir $2 \times 20 \text{ m} = 40 \text{ m}$, maksimālā pieļaujamā staru noliece ir:

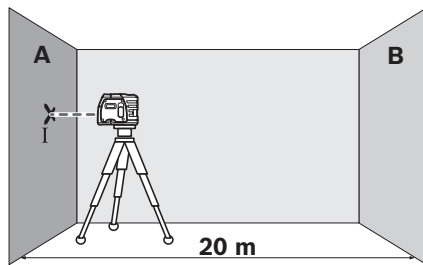
$$40 \text{ m} \times \pm 0,3 \text{ mm/m} = \pm 12 \text{ mm}.$$

Tas nozīmē, ka attālums **d** starp punktiem I un II nedrīkst pārsniegt 12 mm.

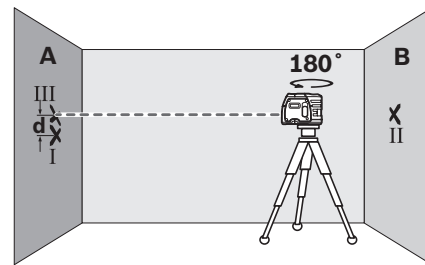
Horizontālās izlīdzināšanās precizitātes pārbaude garenass virzienā

Precizitātes pārbaudei nepieciešama brīva telpa ar cietu, līdzenu pamatu un 20 m lielu attālumu starp divām sienām A un B.

- Uzstādiet mērinstrumentu horizontālā stāvoklī sienas A tuvumā uz turētāja vai statīva vai arī novietojiet to uz stingra, līdzena pamata. Ieslēdziet mērinstrumentu.



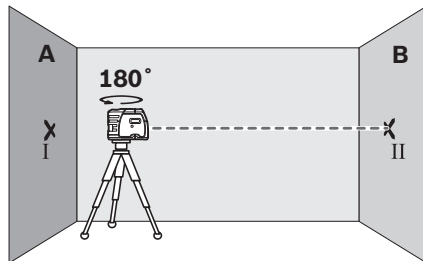
- Novirziet uz tuvāko sienu A horizontālo lāzera staru, kas tiek izstarots paralēli mērinstrumenta garenasij. Nogaidiet, līdz beidzas mērinstrumenta pašizlīdzināšanās process. Atzīmējiet uz sienas lāzera stara projekcijas apļa viduspunktu (punkts I).



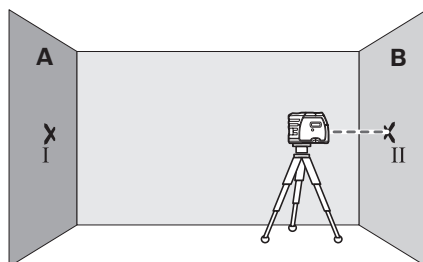
- Pagrieziet mērinstrumentu par 180°, neizmainot tā augstumu. Nogaidiet, līdz mērinstruments izlīdzinās, un tad atzīmējiet lāzera stara projekcijas apļa viduspunktu uz sienas A (punkts III). Sekojiet, lai punkts III atrastos virs vai zem punkta I un iespējami tuvāk tam.
- Attālums d starp abiem uz sienas A atzīmētajiem punktiem I un III ir vienāds ar mērinstrumenta lāzera stara faktisko nolieci no horizontāles tā garenass virzienā.

Ja mērīšanas attālums ir $2 \times 20 \text{ m} = 40 \text{ m}$, maksimālā pieļaujamā stara noliece ir:
 $40 \text{ m} \times \pm 0,3 \text{ mm/m} = \pm 12 \text{ mm}$.

Tas nozīmē, ka attālums d starp punktiem I un III nedrīkst pārsniegt 12 mm.



- Pagrieziet mērinstrumentu par 180°, nogaidiet, līdz beidzas pašizlīdzināšanās process, un atzīmējiet lāzera stara projekcijas apļa viduspunktu uz sienas B (punkts II).
- Nepagriežot mērinstrumentu, novietojiet to sienas B tuvumā, ieslēdziet un nogaidiet, līdz beidzas pašizlīdzināšanās process.



- Regulējot statīva augstumu vai lietojot piemērota biezuma paliktni, paceliet mērinstrumentu tādā augstumā, lai lāzera stara projekcijas apļa viduspunkts precīzi sakristu ar iepriekš atzīmēto punktu II uz sienas B.

Norādījumi darbam

- **Objektu marķēšanu vienmēr veiciet atbilstoši lāzera stara projekcijas apļa viduspunktam.** Lāzera stara veidotā projekcijas apļa izmēri mainās līdz ar attālumu no lāzera.

Nostiprināšana ar turētāju

Lai mērinstrumentu nostiprinātu uz turētāja **8**, ieskrūvējiet turētāja fiksējošo skrūvi **9** mērinstrumenta 1/4" vītņē **6**, kas paredzēta stiprināšanai uz statīva. Lai varētu pagriezt uz turētāja nostiprināto mērinstrumentu, nepievelciet skrūvi **9** pārāk stingri.

- Lai netiktu nosegts apakšējais vertikālais lāzera stars, pagrieziet mērinstrumentu uz turētāja **8** sānu virzienā vai uz aizmuguri.
- Lai ar horizontālo lāzera staru iezīmētu augstumu, pagrieziet mērinstrumentu uz turētāja **8**.

Ar turētāja **8** palīdzību mērinstrumentu var nostiprināt sekojošos veidos.

- Turētāju **8** ar 1/4" stiprinošās vītnes **13** palīdzību var nostiprināt uz statīva **18** vai arī uz parasta fotostatīva, ko var iegādāties tirdzniecības vietās. Lai mērinstrumentu nostiprinātu uz tirdzniecības vietās pieejama celtniecības statīva, izmantojiet 5/8" stiprinošo vītņi **14**.
- Turētāju **8** var nostiprināt uz metāla daļām ar magnētu **12** palīdzību.
- Turētāju **8** var nostiprināt uz sausbūvju daļām vai koka sienām ar skrūvju palīdzību. Šim nolūkam ievietojiet vismaz 50 mm garas skrūves turētāja skrūvju atvērumos **10**.
- Turētāju **8** var nostiprināt uz caurulēm vai citiem līdzīgiem priekšmetiem ar tirdzniecības vietās pieejamas jostas palīdzību, izverot to caur atverēm **11**.

Darbs ar statīvu (papildpiederums)

Statīvs **18** ir ierīce ar regulējamu augstumu mērinstrumenta stabilai nostiprināšanai. Novietojiet mērinstrumentu uz statīva tā, lai tā vītne **6** atastos pret statīva 1/4" skrūvi, un ar to stingri pieskrūvējiet mērinstrumentu pie statīva.

Darbs ar mērplāksni (papildpiederums)

Lietojot mērplāksni **15**, ar mērinstrumenta palīdzību var izdarīt atzīmes uz grīdas vai arī pārnest tās uz sienas lāzera stara augstumā.

Izmantojot mērplāksnes kvadrātisko nulllauku un skalu, iespējams izmērīt un atzīmēt attālumu no lāzera stara līdz vēlamajam augstumam, ko pēc tam var pārnest un atzīmēt citās mērķa vietās. Šādi nav nepieciešama mērinstrumenta augstuma precīza iestādīšana atbilstoši marķēšanas augstumam.

Lai uzlabotu lāzera stara redzamību lielā attālumā vai spilgtā saules gaismā, mērplāksnes **15** virsma ir pārklāta ar gaismu atstarojošu slāni. Lāzera stara redzamība uzlabojas tad, ja novērotājs skatās uz mērplāksni paralēli staram.

Lāzera skatbrilles (papildpiederums)

Lāzera skatbrillēm piemīt īpašība aizturēt apkārtējo gaismu, kā rezultātā lāzera sarkanā gaisma liekas spilgtāka.

- ▶ **Nelietojiet lāzera skatbrilles kā aizsargbrilles.** Lāzera skatbrilles kalpo, lai uzlabotu lāzera stara redzamību, taču tās nespēj pasargāt no lāzera starojuma.
- ▶ **Nelietojiet lāzera skatbrilles kā saules brilles un kā aizsargbrilles, vadot satiksmes līdzekļus.** Lāzera skatbrilles nenodrošina pilnvērtīgu acu aizsardzību no ultravioletā starojuma, taču pasliktina krāsu izšķirtspēju.

Apkalpošana un apkope

Apkalpošana un tīrīšana

Uzglabāšanas un transportēšanas laikā ievietojiet mērinstrumentu kopā ar to piegādātajā aizsargosmā.

Uzturiet mērinstrumentu tīru.

Neiegremdējiet mērinstrumentu ūdenī vai citos šķīdumos.

Apslaukiet izstrādājumu korpusu ar mitru, mīkstu lupatiņu. Nelietojiet izstrādājumu apkopei ķīmiski aktīvus tīrīšanas līdzekļus vai organiskos šķīdinātājus.

Regulāri un īpaši rūpīgi tīriet lāzera stara izvadlūku virsmas un sekojiet, lai uz tām neveidotos nosēdumi.

Ja, neraugoties uz augsto izgatavošanas kvalitāti un rūpīgo pērcražošanas pārbaudi, mērinstrumenta tomēr sabojājas, nogādājiet to remontam firmas Bosch pilnvarotā elektroinstrumentu remonta darbnīcā.

Pieprasot konsultācijas un nomainot rezerves daļas, lūdzam noteikti uzrādīt 10 zīmju izstrādājuma numuru, kas atrodams uz mērinstrumenta marķējuma plāksnītes.

Nosūtot mērinstrumentu remontam, ievietojiet to aizsargosmā **16**.

Tehniskā apkalpošana un konsultācijas klientiem

Klientu apkalpošanas dienests atbildēs uz Jūsu jautājumiem par izstrādājumu remontu un apkalpošanu, kā arī par to rezerves daļām. Kopsalikuma attēlus un informāciju par rezerves daļām var atrast arī interneta vietnē:

www.bosch-pt.com

Bosch klientu konsultāciju grupa centīsies Jums palīdzēt vislabākajā veidā, atbildot uz jautājumiem par izstrādājumu un to piederumu iegādi, lietošanu un regulēšanu.

Latvijas Republika

Robert Bosch SIA
Bosch elektroinstrumentu servisa centrs
Dzelzavas ielā 120 S
LV-1021 Rīga
Tālr.: + 371 67 14 62 62
Telefakss: + 371 67 14 62 63
E-pasts: service-pt@lv.bosch.com

Atbrīvošanās no nolietotajiem izstrādājumiem

Nolietotie mērinstrumenti, to piederumi un iesaiņojuma materiāli jāpārstrādā apkārtējai videi nekaitīgā veidā.

Tikai ES valstīm



Neizmetiet mērinstrumentu sadzīves atkritumu tvertnē!
Saskaņā ar Eiropas Savienības direktīvu 2002/96/EK par nolietotajām elektriskajām un elektroniskajām ierīcēm un to pārstrādi, kā arī atbilstoši šīs direktīvas atspoguļojumiem nacionālajā likumdošanā, lietošanai nederīgie mērinstrumenti jāsavāc, jāizjauc un jānodod pārstrādei apkārtējai videi nekaitīgā veidā, lai tos sagatavotu otrreizējai izmantošanai.

Akumulatori un baterijas

Neizmetiet akumulatorus un baterijas sadzīves atkritumu tvertnē, nemēģiniet no tiem atbrīvoties, sadedzinot vai nogremdējot ūdenskrātuvē. Akumulatori un baterijas jāsavāc un jānodod otrreizējai pārstrādei vai arī no tiem jāatbrīvojas apkārtējai videi nekaitīgā veidā.

Tikai ES valstīm

Saskaņā ar direktīvu 91/157/EEK, bojātie vai nolietotie akumulatori un baterijas jānodod otrreizējai pārstrādei.

Tiesības uz izmaiņām tiek saglabātas.

Saugos nuorodos

Taškinis lazeris



Būtina perskaityti visas instrukcijoje pateikiamas nuorodas, kad galėtumėte dirbti su matavimo prietaisu saugiai ir patikimai. Įspėjimieji ženklai, esantys ant prietaiso, visuomet turi būti aiškiai įžiūrimi. **IŠSAUGOKITE ŠIĄ INSTRUKCIJĄ.**

- ▶ **Atsargiai** – jei naudojami kitokie nei čia aprašyti valdymo ar justavimo įrenginiai arba taikomi kitokie metodai, spinduliuavimas gali būti pavojingas.
- ▶ Matavimo prietaisas tiekiamas su įspėjamoju ženklu anglų kalba (matavimo prietaiso schemoje pažymėta numeriu 5).



- ▶ **Prieš pradėdami naudoti pirmą kartą, ant įspėjamojo ženklo angliško teksto užklijuokite kartu su prietaisu tiekiamą lipduką jūsų šalies kalba.**



Nenukreipkite lazerio spindulio į žmones ar gyvūnus ir patys nežiūrėkite į lazerio spindulį. Šis matavimo prietaisas skleidžia 2-osios lazerio klasės pagal IEC 60825-1 lazerinius spindulius. Lazeriniais spinduliais galite apakinti kitus žmones.

- ▶ **Nenaudokite lazerio matymo akinių kaip apsauginių akinių.** Specialūs lazerio matymo akiniai padeda geriau matyti lazerio spindulį, tačiau jokių būdu nėra skirti apsaugai nuo lazerio spindulių poveikio.

- ▶ **Nenaudokite lazerio matymo akinių vietoje apsauginių akinių nuo saulės ir nedėvėkite vairuodami.** Lazerio matymo akiniai tinkamai neapsaugo nuo ultravioletinių spindulių ir apsunkina spalvų matymą.
- ▶ **Matavimo prietaisą taisyti turi tik kvalifikuoti meistrai ir naudoti tik originalias atsargines dalis.** Taip bus garantuota, kad matavimo prietaisas išliks saugus naudoti.
- ▶ **Saugokite, kad vaikai be suaugusiųjų priežiūros nenaudotų lazerinio matavimo prietaiso.** Jie gali netyčia apakinti žmones.

Laikiklis



Nelaikykite laikiklio 8 arti širdies stimuliatorių. Magnetai **12** sukuria lauką, kuris gali pakenkti širdies stimuliatorių veikimui.

- ▶ **Laikiklį 8 laikykite toliau nuo magnetinių laikmenų ir magneto poveikiui jautrių prietaisų.** Dėl magnetų **12** poveikio duomenys gali negrįžtamai dingti.

Funkcijų aprašymas

Atverskite išlankstomąjį lapą su matavimo prietaiso schema ir, skaitydami naudojimo instrukciją, palikite šį lapą atverstą.

Prietaiso paskirtis

Prietaisas skirtas horizontalioms ir vertikalioms linijoms nustatyti ir patikrinti bei statmens taškams pažymėti.

Techniniai duomenys

Taškinis lazeris	GPL 5 Professional
Gaminio numeris	3 601 K66 2..
Veikimo zona	30 m
Niveliavimo tikslumas	±0,3 mm/m
Tipinis savaiminio išsilyginimo diapazonas išilgai	
– išilginės ašies	±5°
– skersinės ašies	±3°
Horizonto suradimo laikas tipiniu atveju	<4 s
Darbinė temperatūra	-10 °C ... +50 °C
Sandėliavimo temperatūra	-20 °C ... +70 °C
Maks. santykinis oro drėgnumas	90 %
Lazerio klasė	2
Lazerio tipas	635 nm, <1 mW
Sriegis prietaisui prie stovo tvirtinti	1/4"
Baterijos	3 x 1,5 V LR6 (AA)
Veikimo laikas apie	24 val.
Svoris pagal „EPTA-Procedure 01/2003“	0,25 kg
Matmenys	104 x 80 x 40 mm
Apsaugos tipas	IP 5X

Atkreipkite dėmesį į jūsų matavimo prietaiso gaminio numerį, nes atskirų matavimo prietaisų modelių pavadinimai gali skirtis.

Prietaiso firminėje lentelėje yra nurodytas jūsų prietaiso serijos numeris **7**, kad jį galima būtų vienareikšmiškai identifikuoti.

Pavaizduoti prietaiso elementai

Pavaizduotų sudedamųjų dalių numeriai atitinka matavimo prietaiso schemos numerius.

- 1 Lazerio spindulio išėjimo anga
- 2 Baterijų skyriaus dangtelio fiksatorius
- 3 Baterijų skyriaus dangtelis
- 4 Įjungimo-išjungimo jungiklis


- 5 Įspėjamasis lazerio spindulio ženklas
- 6 Sriegis prietaisui prie stovo tvirtinti 1/4"
- 7 Serijos numeris
- 8 Laikiklis
- 9 Laikiklio tvirtinimo varžtas
- 10 Kiaurymės laikiklio varžtams
- 11 Išėma diržui
- 12 Magnetai
- 13 Laikiklio jungtis tvirtinti prie stovo 1/4"
- 14 Laikiklio jungtis tvirtinti prie stovo 5/8"
- 15 Matavimo lentelė su kojele*
- 16 Apsauginis krepšys
- 17 Lazerio matymo akiniai*
- 18 Stovas*


*Pavaizduoti ar aprašyti priedai į tiekiamą standartinį komplektą neįeina. Visą papildomą įrangą rasite mūsų papildomos įrangos programoje.

Montavimas

Baterijų įdėjimas ir pakeitimas

Matavimo prietaisą patariama naudoti su šarminėmis mangano baterijomis.

Norėdami atidaryti baterijų skyriaus dangtelį **3**, pasukite fiksatorių **2** pagal laikrodžio rodyklę į padėtį  ir baterijų skyriaus dangtelį ištraukite. Įdėkite kartu su prietaisu tiekiamas baterijas. Įdėdami baterijas atkreipkite dėmesį į baterijų skyriaus viduje nurodytus baterijų polių.

Baterijų skyriaus dangtelio apatinę dalį įstatykite į korpusą ir viršutinę jo dalį prispauskite. Pasukite fiksatorių **2** prieš laikrodžio rodyklę į padėtį , kad baterijų skyriaus dangtelį užfiksuotumėte.

Jei prietaisui veikiant lazerio spinduliai mirksi lėtai, vadinasi baterijos yra beveik išsikrovusios. Po pirmojo sumirksėjimo prietaisą dar galima naudoti apie 8 h.

Visada kartu pakeiskite visas baterijas. Naudokite tik vieno gamintojo ir vienodos talpos baterijas.

► **Jei ilgą laiką nenaudojate prietaiso, išimkite iš jo baterijas.** Ilgiau sandėliuojant prietaisą, baterijas gali paveikti korozija arba jos gali išsikrauti.

Naudojimas

Parengimas naudoti

- ▶ **Saugokite matavimo prietaisą nuo drėgmės ir tiesioginio saulės spindulių poveikio.**
- ▶ **Saugokite matavimo prietaisą nuo ypač aukštos ir žemos temperatūros bei temperatūros svyravimų.** Pvz., nepalikite jo ilgesnį laiką automobilyje. Esant didesniems temperatūros svyravimams, prieš pradėdami prietaisą naudoti, palaukite, kol matavimo prietaiso temperatūra stabilizuosis. Esant ypač aukštai ir žemai temperatūrai arba temperatūros svyravimams, gali būti pakenkiama matavimo prietaiso tikslumui.
- ▶ **Su prietaisu reikia elgtis atsargiai ir saugoti jį nuo stiprių smūgių bei kritimo.** Jei prietaisas buvo sutrenktas ar patyrė kitokį išorinį stiprų poveikį, prieš pradėdami su juo dirbti visada patikrinkite jo tikslumą (žiūr. skyrių „Niveliojimo tikslumas“).
- ▶ **Jei matavimo prietaisą norite transportuoti, jį išjunkite.** Prietaisą išjungus švytavimo mazgas užblokuojamas, nes prietaisui labai judant neužblokuotas mazgas gali būti pažeidžiamas.

Ijungimas ir išjungimas

Norėdami matavimo prietaisą **įjungti**, įjungimo išjungimo jungiklį **4** pastumkite į viršų, kad ant jungiklio matytųsi „I“. Matavimo prietaisą įjungus, per lazerio spindulio išėjimo angą **1** tuoj pat siunčiama po lazerio spindulį.

- ▶ **Nenukreipkite lazerio spindulio į kitus asmenis ar gyvūnus ir nežiūrėkite į lazerio spindulį patys, net ir būdami atokiau nuo prietaiso.**

Norėdami matavimo prietaisą **išjungti**, įjungimo išjungimo jungiklį **4** pastumkite žemyn, kad ant jungiklio matytųsi „0“. Prietaisą išjungus švytavimo mazgas užblokuojamas.

Automatinio išjungimo įtaiso nustatymas

Esant standartiniam nustatymui, matavimo prietaisas automatiškai išsijungia po įjungimo praėjus 20 min.

Šio automatinio išjungimo įtaiso 20 min nustatymą galima pakeisti 8 h nustatymu. Tuo tikslu matavimo prietaisą įjunkite, tada greitai išjunkite ir per 4 s vėl įjunkite. Kad buvo atliktas pakeitimas, patvirtina po antrojo įjungimo 2 s greitai mirksintys visi lazerio spinduliai.

- ▶ **Nepalikite įjungto matavimo prietaiso be priežiūros, o baigę su prietaisu dirbti, jį išjunkite.** Pašalinis asmenis lazerio spindulys gali apakinti.

Kitą kartą įjungus matavimo prietaisą, automatinio išjungimo įtaisas vėl bus nustatytas 20 min.

Automatinis niveliojimas

Pastatykite prietaisą ant horizontalaus, tvirto pagrindo arba pritvirtinkite jį ant laikiklio **8** arba stovo **18**.

Prietaisą įjungus, automatinio niveliojimo įtaisas automatiškai išlygina nelygumus $\pm 5^\circ$ (išilgine ašimi) ar $\pm 3^\circ$ (skersine ašimi) savaiminio išsilyginimo diapazone. Niveliojimas baigiamas, kai lazerio taškai nustoja judėti.

Jei automatinio niveliojimo atlikti neįmanoma, pvz., jei plokštumos, ant kurios yra pastatytas matavimo prietaisas, nuokrypa nuo horizontalės yra didesnė kaip 5° ar 3° , lazerio spinduliai mirksi greitu taktu. Tokiu atveju pastatykite matavimo prietaisą horizontaliai ir palaukite, kol jis savaime susiniveliuos. Kai matavimo prietaisas yra $\pm 5^\circ$ ar $\pm 3^\circ$ savaiminio išsilyginimo diapazone, lazerio spinduliai vėl dega nuolat.

Jei veikimo metu matavimo prietaisas sujudina mas arba pakeičiama jo padėtis, jis automatiškai vėl suniveliojamas. Kad dėl matavimo prietaiso pasislinkimo išvengtumėte klaidų, po niveliojimo patikrinkite lazerio spindulių padėtį atskaitos taškų atžvilgiu.

Niveliavimo tikslumas

Įtaka niveliavimo tikslumui

Didžiausią įtaką niveliavimo tikslumui turi aplinkos temperatūra ir ypač tie jos pokyčiai, kurie atsiranda kylant nuo žemės į viršų: jie gali nukreipti lazerio spindulį.

Kadangi temperatūros sluoksniai arti žemės yra ypač ryškūs, matavimo prietaisą, jei yra galimybė, reikia pritvirtinti ant standartinio stovo ir jį pastatyti darbinio ploto viduryje.

Be išorinių faktorių nuokrypius gali sąlygoti ir prietaiso specifinės savybės (pvz., prietaisui nukritus ar jį stipriai sutrenkus). Todėl kiekvieną kartą prieš pradėdami dirbti patikrinkite matavimo prietaiso tikslumą.

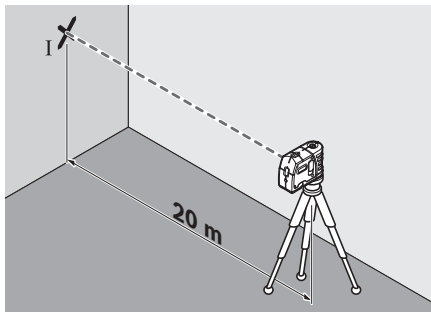
Jei atlikus vieną iš patikrinimų matavimo prietaisas nors vieną kartą viršijo didžiausią nuokrypą, dėl prietaiso remonto kreipkitės į Bosch įrankių remonto dirbtuves.

Jei horizontalių lazerio spindulių skersinės ir išilginės ašies niveliavimo tikslumas yra leidžiamo maksimalaus nuokrypio intervale, vadinasi vertikalų lazerių spindulių (vertikalios ašies) niveliavimo tikslumas taip pat yra patikrintas.

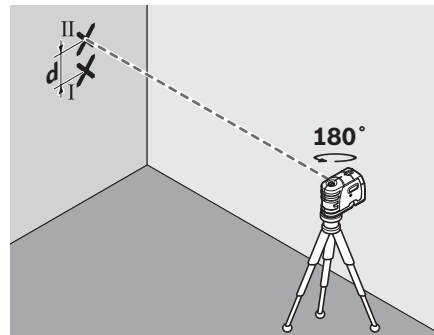
Skersinės ašies horizontalaus niveliavimo tikslumo tikrinimas

Norint atlikti patikrinimą, jums reikia laisvo 20 m ilgio matavimo atstumo ant tvirto pagrindo nuo sienos.

- Pritvirtinkite matavimo prietaisą 20 m atstumu nuo sienos ant laikiklio ar stovo arba pastatykite ant tvirto, lygaus pagrindo. Matavimo prietaisą įjunkite.



- Vieną iš dviejų šoninių lazerio spindulių, kurie eina išilgai matavimo prietaiso skersinės ašies, nukreipkite į sieną. Palaukite, kol matavimo prietaisas susiniveliuos. Ant sienos pažymėkite lazerio taško vidurį (taškas I).



- Pasukite matavimo prietaisą apie 180°, nepakeisdami aukščio. Palaukite, kol jis susiniveliuos, ir ant sienos pažymėkite kito šoninio lazerio spindulio taško vidurį (taškas II). Atkreipkite dėmesį, kad taškas II virš ar po tašku I būtų kaip galima statmeniau.
- Skirtumas **d** tarp ant sienos pažymėtų abiejų taškų I ir II rodo faktinę matavimo prietaiso aukščio nuokrypą išilgai skersinės ašies.

Esant matavimo atstumui $2 \times 20 \text{ m} = 40 \text{ m}$, maksimalus leistinas nuokrypis yra:

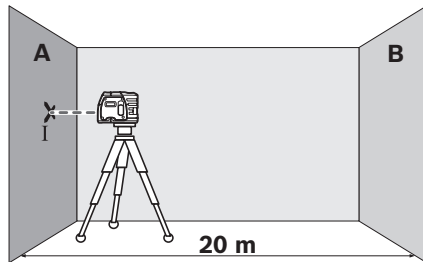
$40 \text{ m} \times \pm 0,3 \text{ mm/m} = \pm 12 \text{ mm}$.

Skirtumas **d** tarp taškų I ir II turi būti ne didesnis kaip 12 mm.

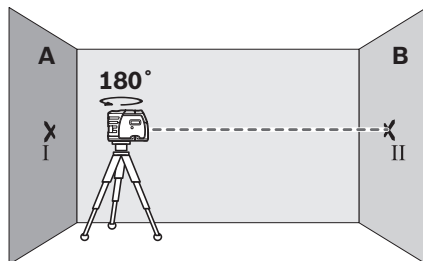
Išilginės ašies horizontalaus niveliavimo tikslumo tikrinimas

Norint atlikti patikrinimą, jums reikia laisvo 20 m ilgio matavimo atstumo ant tvirto pagrindo tarp dviejų sienų A ir B.

- Pritvirtinkite matavimo prietaisą arti sienos A ant laikiklio ar stovo arba pastatykite ant tvirto, lygaus pagrindo. Matavimo prietaisą įjunkite.

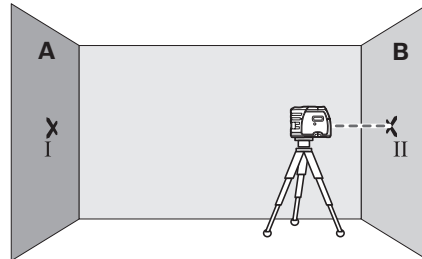


- Nukreipkite horizontalų lazerio spindulį, kuris eina lygiagrečiai matavimo prietaiso išilginei ašiai, į arti esančią sieną A. Palaukite, kol matavimo prietaisas susiniveliuos. Ant sienos pažymėkite lazerio taško vidurį (taškas I).

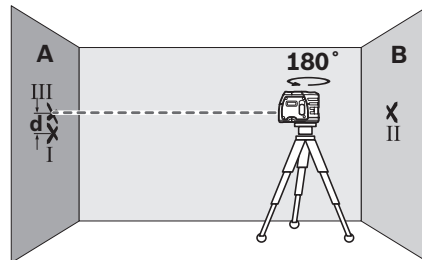


- Tada pasukite prietaisą 180° kampu, leiskite jam susiniveliuoti ir tiksliai pažymėkite spindulio vidurio tašką II priešais esančioje sienoje B.

- Po to, nesukiodami prietaiso, perkeltite jį prie sienos B, įjunkite ir leiskite jam susiniveliuoti.



- Prietaiso aukštį sureguliuokite (panaudodami stovą ar padėdami ką nors po prietaisu) taip, kad lazerio spindulio centras būtų tiksliai tame pat ant sienos B pažymėtame taške II.



- Pasukite matavimo prietaisą 180°, nepakeisdami aukščio. Palaukite, kol jis susiniveliuos, ir ant sienos A pažymėkite lazerio spindulio taško vidurį (taškas III). Atkreipkite dėmesį, kad taškas III virš ar po tašku I būtų kaip galima statmeniau.
- Skirtumas **d** tarp ant sienos A pažymėtų abiejų taškų I ir III rodo faktinę matavimo prietaiso aukščio nuokrypą palei išilginę ašį.

Esant matavimo atstumui $2 \times 20 \text{ m} = 40 \text{ m}$, maksimalus leistinas nuokrypis yra:
 $40 \text{ m} \times \pm 0,3 \text{ mm/m} = \pm 12 \text{ mm}$.
 Skirtumas **d** tarp taškų I ir III turi būti ne didesnis kaip 12 mm.

Darbo patarimai

- ▶ **Darant atžymas reikia žymėti lazerio spindulio fokusuojamo taško centrą.** Spindulio skersmuo kinta priklausomai nuo atstumo.

Tvirtinimas laikikliu

Kad pritvirtintumėte matavimo prietaisą ant laikiklio **8**, sukite laikiklio tvirtinimo varžtą **9** į matavimo prietaiso jungtį tvirtinti prie stovo 1/4" **6**. Kad matavimo prietaisą pasuktumėte ant laikiklio, šiek tiek atlaisvinkite varžtą **9**.

- Pasukite matavimo prietaisą ant laikiklio **8** į šoną arba atgal, kad galėtumėte matyti apatinį vertikalių lazerio spindulį.
- Pasukite matavimo prietaisą ant laikiklio **8**, kad su horizontaliu lazerio spinduliu perkeltumėte aukščius.

Naudodamiesi laikikliu **8**, turite šias matavimo prietaiso tvirtinimo galimybes:

- Pritvirtinkite laikiklio **8** jungtį 1/4" **13** ant stovo **18** arba standartinio trikojo stovo. Tvirtinti prie standartinio statybinio stovo naudokite 5/8" jungtį **14**.
- Prie plieninio paviršiaus laikiklį **8** galima pritvirtinti magnetais **12**.
- Prie sausosios statybos ir medinių sienų laikiklį **8** galite tvirtai prisukti varžtais. Tuo tikslu ne trumpesnius kaip 50 mm ilgio varžtus įstatykite į laikiklyje esančias kiaurymes varžtams **10**.
- Prie vamzdžių ar panašių objektų laikiklį **8** galima pritvirtinti standartiniu diržu, kuris tokiu atveju yra perkišamas per išėmą diržui **11**.

Naudojimas su trikoju stovu (pap. įranga)

Ant stovo **18** prietaisas stovi stabiliai ir juo galima reguliuoti prietaiso aukštį. Matavimo prietaiso jungtį, skirtą prietaisui prie stovo tvirtinti, **6** įstatykite ant stovo 1/4" sriegio ir tvirtai užveržkite stovo fiksuojamuoju varžtu.

Darbas su matavimo lentele (pap. įranga)

Naudojant matavimo lentelę **15**, lazerio spindulį galima perkelti ant grindų arba ant sienos ir pažymėti aukščio atžymas.

Naudojant kvadratinį nulinį laukelį ir skalę, galima išmatuoti nuokrypį nuo pageidaujamo aukščio ir pažymėti jį kitose vietose. Tuomet nereikia tiksliai sureguliuoti prietaiso norimame perkelti aukštyje.

Matavimo lentelė **15** yra padengta šviesą atspindinčia danga, kad pagerintų lazerio spindulio matomumą didesniame nuotolyje ar esant stipriai saulės šviesai. Ryškumo padidėjimo efektas yra pastebimas tikrai žiūrint nuo prietaiso pusės, todėl žvilgsnį į matavimo lentelę nukreipkite išilgai lazerio spindulio.

Akiniai lazeriui matyti (pap. įranga)

Šie akiniai išfiltruoja aplinkos šviesą, todėl akys geriau pastebi raudoną lazerio spindulį.

- ▶ **Nenaudokite lazerio matymo akinų kaip apsauginių akinų.** Specialūs lazerio matymo akiniai padeda geriau matyti lazerio spindulį, tačiau jokių būdu nėra skirti apsaugai nuo lazerio spindulių poveikio.
- ▶ **Nenaudokite lazerio matymo akinų vietoje apsauginių akinų nuo saulės ir nedėvėkite vairuodami.** Lazerio matymo akiniai tinkamai neapsaugo nuo ultravioletinių spindulių ir apsunkina spalvų matymą.

Priežiūra ir servisas

Priežiūra ir valymas

Sandėliuokite ir transportuokite matavimo prietaisą tik įdėję jį į komplekte esantį apsauginį krepšį.

Matavimo prietaisas visuomet turi būti švarus. Nepanardinkite matavimo prietaiso į vandenį ir kitokius skysčius.

Visus nešvarumus nuvalykite drėgnu minkštu skudurėliu. Negalima naudoti jokių aštrių plovimo priemonių ir skiediklių.

Paviršius ties lazerio spindulio išėjimo anga valykite reguliariai. Atkreipkite dėmesį, kad po valymo neliktų prilipusių siūlelių.

Jeigu prietaisas, nepaisant kruopštaus gamybos ir kontrolės proceso, vis dėlto suges, tai jo taisymą patikėkite įgaliotoms Bosch elektrinių įrankių remonto dirbtuvėms.

Teiraudamiesi informacijos ir užsakydami atsargines dalis, būtinai nurodykite dešimtženklį gaminio numerį, nurodytą prietaiso firminėje lentelėje.

Remonto atveju matavimo prietaisą atsiųskite apsauginiame krepšyje **16**.

Klientų aptarnavimo skyrius ir klientų konsultavimo tarnyba

Klientų aptarnavimo skyriuje gausite atsakymus į klausimus, susijusius su jūsų gaminio remontu, technine priežiūra bei atsarginėmis dalimis. Detalius brėžinius ir informaciją apie atsargines dalis rasite čia:

www.bosch-pt.com

Bosch klientų konsultavimo tarnybos specialistai mielai jums patars gaminių ir papildomos įrangos pirkimo, naudojimo bei nustatymo klausimais.

Lietuva

Bosch įrankių servisas
 Informacijos tarnyba: +370 (037) 713350
 Įrankių remontas: +370 (037) 713352
 Faksas: +370 (037) 713354
 El. paštas: service-pt@lv.bosch.com

Sunaikinimas

Matavimo prietaisai, papildoma įranga ir pakuotė turi būti surenkami ir perdirbami aplinkai nekenksmingu būdu.

Tik ES šalims:



Nemeskite matavimo prietaisų į buitinių atliekų konteinerius! Pagal ES direktyvą 2002/96/EB dėl naudotų elektrinių ir elektroninių prietaisų atliekų utilizavimo ir pagal vietinius šalies įstatymus nebetinkami naudoti elektriniai įrankiai turi būti surenkami atskirai ir gabenami į antrinių žaliavų tvarkymo vietas, kur jie turi būti sunaikinami arba perdirbami aplinkai nekenksmingu būdu.

Akumulatoriai/baterijos:

Nemeskite akumuliatorių ir baterijų į buitinių atliekų konteinerius, ugnį ar vandenį. Akumuliatoriai ir baterijos turi būti surenkami ir perdirbami arba sunaikinami nekenksmingu aplinkai būdu.

Tik ES šalims:

Susidėvėję akumuliatoriai ir akumuliatoriai su defektais turi būti perdirbti pagal Direktyvos 91/157/EEB reikalavimus.

Galimi pakeitimai.

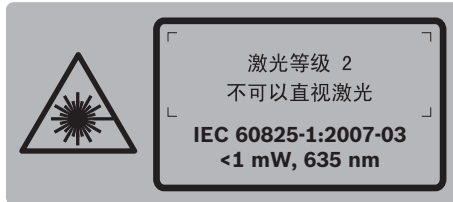
安全规章

点状激光测量仪



务必仔细阅读说明书上的所有指示，如此才能够安全而且有把握地操作仪器。切勿涂抹或遮盖了仪器上的警戒牌。请妥善保存本说明书。

- ▶ **注意** - 如果未按照本说明书中的指示操作仪器，未使用本说明书推荐的调整装备，或者使用本仪器进行其它的用途，都可能导致危险的辐射爆炸。
- ▶ 本仪器上贴着一块英文的警戒牌（参考仪器详解图上，以号码 5 标示的部位）。



- ▶ 使用仪器之前，先把附带的贴纸（以贵国语言书写的贴纸）贴在英文标示上。



不可以把激光光束指向人或动物，本身也不要直视激光光束。本测量仪投射的是符合 IEC 60825-1 标准的 2 级激光。它会扰乱旁人的视觉能力。

- ▶ **激光辨识镜不可以充当防护眼镜。**戴上激光辨识镜之后，可以帮助您辨识激光，它并不能保护您免受激光辐射伤害。
- ▶ **不可以使用激光辨识镜充当太阳眼镜，也不可以戴着激光辨识镜上街。**激光辨识镜不具备防护紫外线的功能，并且会减弱您对颜色的识别能力。
- ▶ **本仪器只能交给合格的专业人员修理，而且只能使用原厂的备件。**如此才能够确保仪器的安全性能。
- ▶ **不可以让儿童在无人监护的情况下使用激光测量仪。**他们会因为不留心而扰乱旁人的视线。

支撑



不可以让支撑 8 靠近心脏起搏器。磁铁 12 会产生磁场，该磁场会影响心脏起搏器的功能。

- ▶ **支撑 8 必须远离带磁性的记忆体和容易受磁场干扰的机器。**透过磁铁 12 的干扰，可能造成无法补救的资料损失。

功能解说

请翻开标示了仪器图解的折叠页，阅读本说明书时必须翻开折叠页参考。

按照规定使用仪器

本仪器适合测量和检查水平线段、垂直线段和铅垂点。

技术数据

点状激光测量仪	GPL 5 Professional
物品代码	3 601 K66 2..
测量范围	30 米
找平精度	±0,3 毫米 / 米
自动找平范围 典型地沿著	
- 纵轴	±5°
- 横轴	±3°
一般的找平时间	<4 秒
工作温度范围	-10 °C ... +50 °C
储藏温度范围	-20 °C ... +70 °C
最大相对空气湿度	90 %
激光等级	2
激光种类	635 纳诺米, <1 毫瓦
三脚架接头	1/4"
电池	3 x 1,5 伏特 LR6 (AA)
操作时间 约	24 小时
重量符合 EPTA-Procedure 01/2003	0,25 公斤
尺寸	104 x 80 x 40 毫米
保护种类	IP 5X
请认清仪器铭牌上的物品代码。仪器在销售市场上没有统一的商品名称。	
仪器铭牌上的序列号码 (仪器详解上标示著 7 的位置) 便是仪器的识别码。	

插图上的机件

机件的编号和仪器详解图上的编号一致。


- 1 激光放射口
- 2 电池盒盖的固定扳扣
- 3 电池盒盖
- 4 起停开关
- 5 激光警戒牌


- 6 三角架接头 1/4 英寸
- 7 序列号码
- 8 支撑
- 9 支撑的拧紧螺丝
- 10 支撑的螺孔
- 11 带子插缝
- 12 磁铁
- 13 支撑上的 1/4 英寸三脚架接头
- 14 支撑上的 5/8 英寸三脚架接头
- 15 带脚架的测量板*
- 16 保护套
- 17 螺孔*
- 18 三脚架*

*图表或说明上提到的附件，并不包含在基本的供货范围中。本公司的附件清单中有完整的附件供应项目。

安装**安装 / 更换电池**

操作本测量仪时最好使用碱性锰电池。

打开电池盒盖 **3** 时，先顺着时钟的转向把电池盒盖的固定扳扣 **2** 拧转到  的位置，接著再抽出电池盒盖。安装好附带的电池。安装时请注意电池极性的正确安装方向，电池盒中有正确的安装参考图。

把电池盒盖装在机壳的下端，接著再向上推压电池盒盖。逆着时钟的转向把电池盒盖的固定扳扣 **2** 拧转到  的位置，以便锁牢电池盒盖。

操作仪器时如果激光开始缓慢地闪烁，表示蓄电池的电量已经转弱。从仪器的激光首度闪烁起，大概还能够继续操作 **8** 个小时。

务必同时更换所有的电池。请使用同一制造厂商，相同容量的电池。

- ▶ **不使用测量仪时，必须从仪器中取出电池。**长期搁置之后，电池会腐蚀或自行放电。

正式操作

正式操作仪器

- ▶ **不可以让湿气渗入仪器中，也不可以让阳光直接照射在仪器上。**
- ▶ **仪器不可以暴露在极端的气候下，也不可以把仪器放在温差相当大的环境中。** 仪器不可以长期放置在汽车中。如果仪器先后暴露在温差相当大的环境中，必须先等待仪器温度恢复正常后再使用仪器。如果仪器暴露在极端的气候下或温差相当大的环境中，会影响仪器的测量准确度。
- ▶ **避免强烈撞击测量仪器，勿让仪器掉落地面。** 如果测量仪曾经遭受强烈的外来冲撞，必须在使用仪器之前先检查仪器的测量精度（参考“找平精度”）。
- ▶ **搬运仪器之前必须先关闭仪器。** 关机后摆动零件会被锁定，否则摆动零件可能因为强烈的震动而受损。

开动 / 关闭

开动 测量仪器，向上推压起停开关 4 至 开关上出现 "I" 符号为止。开动仪器后，测量仪器会马上从各个激光放射口 1 投射出一道激光。

- ▶ **不可以把激光指向人或动物。您本人也不可以直视激光。就算您与激光之间尚有一段距离，也不可忽视激光的伤害力。**

关闭 测量仪器，向下推压起停开关 4 至 开关上出现 "0" 符号为止。关机后摆动零件会被锁定。

调整仪器的自动关机功能

一般在开动仪器后 20 分钟，测量仪器便会自动关闭。

但是您可以把自动关机的时间从 20 分钟延长到 8 小时。此时必须先开动测量仪器，然后马上再关闭仪器，接著在 4 秒钟内再度开动仪器。为了确认这个新的设定，在第二次开机后所有的激光会快闪 2 秒钟。

- ▶ **看管好已经开动的仪器。使用完毕后务必随手关闭仪器。** 激光可能扰乱旁人的视线。

下次使用测量仪器时自动关机的时间又会回复到 20 分钟。

使用自动找平功能进行测量

把测量仪器放置在水平、坚固的底垫上。把仪器固定在支撑 8 或三脚架 18 上。

开机后如果仪器的倾斜度在自动测平的范围內，约 ± 5 度（纵轴）以及 ± 3 度（横轴），自动找平功能会自动调整倾斜。只要激光点不再移动，则代表找平过程已经结束。

如果无法进行自动找平，例如测量仪器的放置地点的水平倾斜度超过 5 度及 3 度，激光会快速闪烁。此时得摆好仪器，并让仪器再度找平。只要测量仪器又位在自动测平的范围內， ± 5 度以及 ± 3 度，激光又会再度持续亮着。

操作仪器时如果仪器的位置突然改变或者遭受振荡，仪器会自动进行找平。在找平之后得利用参考点检查激光的位置，以避免因为仪器的位置改变而造成误测。

找平精度

影响精度的因素

操作环境的温度是最大的影响因素。尤其当温度从地面朝著天花板逐渐改变时，极可能改变激光束的投射方向。

由于接近地面的温差最大，所以最好把测量仪安装在三脚架上，并放置在测量场所的中央。

除了外来的影响因素之外，仪器本身的状况（例如仪器摔落了或遭受强烈撞击）也会影响找平精度。所以操作仪器之前，一定要先检查仪器的精度。

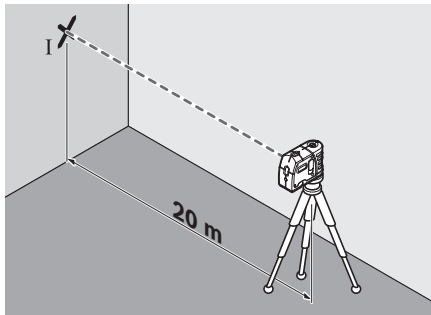
如果在检查时发现测量仪器的偏差超过最大极限。必须把仪器交给博世顾客服务处修理。

如果针对横轴和纵轴的水平激光的水准精度位在最大许可误差范围中，代表仪器也检验了垂直激光（垂直轴）的水准精度。

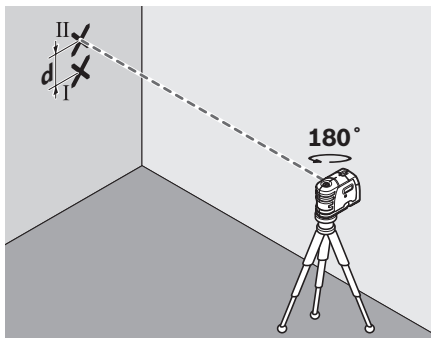
检查横轴的水平水准精度

检查时得在距离墙壁 20 米处架设仪器，摆放仪器的地板得结实平坦而且测量距离上不可以有障碍物。

- 使用支架例如三脚架把测量仪固定在距离墙壁 20 米处。您也可以把仪器放置在结实平坦的底垫上。开动测量仪。



- 把和测量仪横轴平行的两道侧面激光的其中一道激光指向墙壁。让测量仪找平。把投射在墙上的激光中心点打上记号（点 I）。



- 把测量仪旋转 180 度，但是不可改变测量仪的高度。让仪器找平。把另外一道侧面激光投射在墙上的激光中心点打上记号（点 II）。尽量让点 II 位在点 I 的正上方或正下方。
- 墙上点 I 和点 II 的差距 d ，便是测量仪在横轴的实际高度误差。

测量的距离是 $2 \times 20 \text{ 米} = 40 \text{ 米}$ 。而最大的许可误差为：

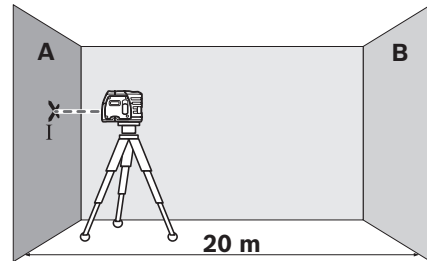
$40 \text{ 米} \times \pm 0,3 \text{ 毫米/米} = \pm 12 \text{ 毫米}$ 。

点 I 和点 II 的差距 d 不可以超过 12 毫米。

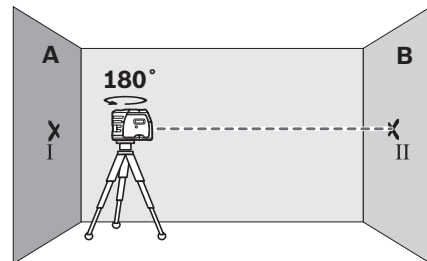
检查纵轴的水平水准精度

检查时要找两道距离 20 米的墙 A 和墙 B，地板得结实平坦而且测量距离上不可以有障碍物。

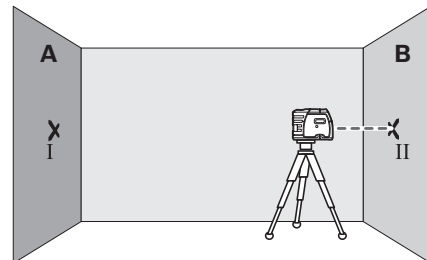
- 使用支撑或三脚架把测量仪固定在靠近墙 A 的地方。您也可以把仪器放置在结实平坦的底垫上。开动测量仪。



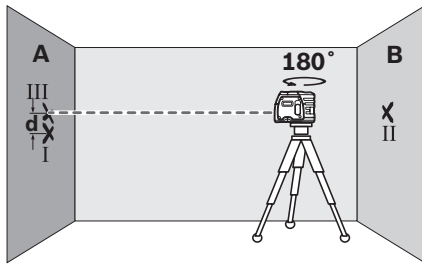
- 把和测量仪的纵轴平行的水平激光投射在靠近仪器的墙 A 上。让仪器找平。把投射在墙上的激光中心点打上记号（点 I）。



- 把测量仪旋转 180 度，让仪器找平，并在投射于墙 B 上的激光中心点上做记号（点 II）。
- 把测量仪移近墙 B（无须旋转测量仪），开动测量仪，并让仪器找平。



- 调整测量仪的高度（借助三脚架，必要时得使用垫块），让激光中心点准确地投射在墙 B 的点 II 上。



- 把测量仪旋转 180° 度，但是不可改变测量仪的高度。让测量仪找平，并在投射于墙 A 上的激光中心点上做记号（点 III）。尽量让点 III 位在点 I 的正上方或正下方。
- 墙 A 上点 I 和点 III 的差距 d ，便是测量仪在纵轴的实际高度误差。

测量的距离是 $2 \times 20 \text{ 米} = 40 \text{ 米}$ 。而最大的许可误差为： $40 \text{ 米} \times \pm 0,3 \text{ 毫米/米} = \pm 12 \text{ 毫米}$ 。
点 I 和点 III 的差距 d 不可以超过 12 毫米。

有关操作方式的指点

- ▶ **记号只能打在激光的中心点上。**激光点的大小会随着距离的远近而改变。

使用支撑固定

把支撑上的固定螺丝 **9** 紧紧地拧入测量仪器上的 $1/4$ 英寸的三脚架接头 **6** 中，以便把测量仪器固定在支撑 **8** 上。稍微拧松螺丝 便可以转动固定在支撑上的测量仪器。

- 朝着侧面或朝下拧转固定在支撑 **8** 上的测量仪器，便可以看见仪器下端的垂直激光。
- 利用水平激光转载高度时，必须旋转固定在支撑 **8** 上的测量仪器。

透过支撑 **8**，您可以采取以下方式固定测量仪器：

- 凭借支撑 **8** 上的 $1/4$ 英寸三脚架接头 **13**，把支撑固定在三脚架 **18** 或市面上的照相机三脚架上。如果把支撑固定在一般的工地三脚架上，要使用支撑上的 $5/8$ 英寸三脚架接头 **14**。
- 使用磁铁 **12** 可以让支撑 **8** 吸附在钢材上。
- 也可以使用螺丝把支撑 **8** 固定在干燥的土墙或木墙上。此时得把至少 50 毫米长的螺丝，插入支撑的螺孔 **10** 中。
- 也可以使用一般的带子把支撑 **8** 固定在管子或类似物体上。此时得把带子穿过带子插缝 **11**。

使用三脚架工作（附件）

三脚架 **18** 不仅是一个稳固的固定底垫，而且还能够调整测量高度。把测量仪的三脚架接头 **6** 拧入三脚架的 $1/4$ 英寸螺杆中，使用三脚架的固定螺丝固定好仪器。

使用测量板工作（附件）

借助测量板 **15**，可以把地板上的激光记号点，或者把激光的高度转载到墙上。

使用零面和刻度盘可以测量改变高度后的位移距离，并且把它转载到其它的位置。因此不必重新调整测量仪的高度。

测量板 **15** 覆盖了反射膜，可以帮助操作者在远距离或日照强烈的环境中辨识激光束。当您的视线与激光平行时，才能体会反射膜的加强激光功能。

激光辨识镜（附件）

激光辨识镜会过滤周围环境的光线。因此激光束的红光会显得更亮。

- ▶ **激光辨识镜不可以充当防护眼镜。**戴上激光辨识镜之后，可以帮助您辨识激光，它并不能保护您免受激光辐射伤害。
- ▶ **不可以使用激光辨识镜充当太阳眼镜，也不可以戴着激光辨识镜上街。**激光辨识镜不具备防护紫外线的功能，并且会减弱您对颜色的识别能力。

维修和服务

维修和清洁

使用附带的保护套储存和携带仪器。

测量仪器必须随时保持清洁。

不可以把仪器放入水或其它的液体中。

使用潮湿，柔软的布擦除仪器上的污垢。不可以使用洗涤剂或溶剂清洁仪器。

务必定期清洁激光出口，清洁时不可以出口残留绒毛。

虽然本公司生产的仪器在出厂之前都经过严格的品质检验，如果仪器仍然发生故障，请将仪器交给博世电动工具公司授权的客户服务处修理。

查询和订购备件时，务必提供仪器铭牌上标示的 10 位数字物品代码。

将仪器送修之前，必须先把仪器放入防护套 **16** 中。

顾客服务处和顾客咨询中心

本公司顾客服务处负责回答有关本公司产品的修理，维护和备件的问题。以下的网页中有爆炸图和备件的资料：

www.bosch-pt.com

博世顾客咨询团队非常乐意为您解答有关购买，使用和设定本公司产品及附件的问题。

有关保证，维修或更换零件事宜，请向合格的经销商查询。

中国大陆

博世电动工具（中国）有限公司

中国 浙江省 杭州市

滨江区滨康路 567 号

邮政编码：310052

免费服务热线：800 820 8484

传真：+86 571 8777 4502

电邮：service.hz@cn.bosch.com

电话：+86 571 8777 4338

传真：+86 571 8777 4502

电邮：service.hz@cn.bosch.com

www.bosch-pt.com.cn

羅伯特·博世有限公司

香港北角英皇道 625 號 21 樓

客戶服務熱線：+852 (21) 02 02 35

傳真：+852 (25) 90 97 62

電郵：info@hk.bosch.com

網站：www.bosch-pt.com.cn

处理废弃物

必须以符合环保要求的方式回收再利用损坏的仪器，附件和包装材料。

充电电池 / 电池：

不可以把损坏的仪器丢弃在一般的家庭垃圾，火焰或水中。请收集损坏的充电电池 / 电池，并把它们送往资源回收中心处理，或者用符合环保要求的方式清除损坏的充电电池 / 电池。

保留修改权。

安全規章

點狀激光測量儀



務必詳細閱讀說明書上所有的指示，如此才能夠安全而且有把握地操作儀器。切勿塗抹或遮蓋了儀器上的警戒牌。請妥善保存本說明書。

- ▶ **注意** - 如果未按照本說明書中的指示操作儀器，未使用本說明書推薦的調整裝備，或者使用本儀器進行其它的用途，都可能導致危險的輻射爆炸。
- ▶ 本儀器上貼著一塊英文的警戒牌（參考儀器詳解圖上，以號碼 5 標示的部位）。



- ▶ 使用儀器之前，先把附帶的貼紙（以貴國語言書寫的貼紙）貼在英文標示上。



不可以把激光光束指向人或動物，本身也不要直視激光光束。本測量儀投射的是符合 IEC 60825-1 標準的 2 級激光。它會擾亂旁人的視覺能力。

- ▶ **激光辨識鏡不可以充電防護眼鏡。**戴上激光辨識鏡之后，可以幫助您辨識激光，它並不能保護您免受激光輻射傷害。
- ▶ 不可以使用**激光辨識鏡充當太陽眼鏡**，也不可以戴著**激光辨識鏡上街**。激光辨識鏡不具備防止紫外線功能，而且會減弱您對顏色的辨識能力。
- ▶ 本測量儀只能交給合格的專業人員修理，而且只能使用**原廠的備件**。如此才能夠確保儀器的安全性能。
- ▶ 不可以讓兒童在無人監護的情況下使用激光測量儀。他們可能會因為輕心而擾亂旁人的視線。

支撐



不可以讓支撐 8 靠近**心臟起搏器**。磁鐵 12 會產生磁場，該磁場會影響心臟起搏器的功能。

- ▶ 支撐 8 必須遠離帶磁性的記憶體和容易受磁場干擾的機器。透過磁鐵 12 的干擾，可能造成無法挽救的資料損失。

功能解說

請翻開標示了儀器圖解的折疊頁，閱讀本說明書時必須翻開折疊頁參考。

按照規定使用儀器

本儀器適合測量和檢查水平線段、垂直線段和鉛垂點。

技術性數據

點狀激光測量儀	GPL 5 Professional
物品代碼	3 601 K66 2..
測量範圍	30 米
找平精度	±0,3 毫米 / 米
自動找平範圍 典型地沿著	
- 縱軸	±5°
- 橫軸	±3°
典型的找平時間	<4 秒
工作溫度範圍	-10 °C ... +50 °C
儲藏溫度範圍	-20 °C ... +70 °C
最大相對空氣濕度	90 %
激光等級	2
激光種類	635 納米, <1 毫瓦
三腳架接頭	1/4"
電池	3 x 1,5 伏特 LR6 (AA)
操作時間約	24 小時
重量符合 EPTA-Procedure 01/2003	0,25 公斤
尺寸	104 x 80 x 40 毫米
保護種類	IP 5X

請認清儀器銘牌上的物品代碼。儀器在銷售市場上沒有統一的商標名稱。

儀器銘牌上的序列號碼（儀器詳解圖上標示 **7** 的位置）便是儀器的識別碼。

插圖上的機件

機件的編號和儀器詳解圖上的編號一致。

- 1 激光放射口
- 2 電池盒蓋的固定扳扣
- 3 電池盒蓋
- 4 起停開關
- 5 激光警戒牌


- 6 1/4 英寸的三腳架接頭
- 7 序列號碼
- 8 支撐
- 9 支撐上的固定螺絲
- 10 支撐的螺孔
- 11 帶子插縫
- 12 磁鐵
- 13 支撐上的 1/4 英寸三腳架接頭
- 14 支撐上的 5/8 英寸三腳架接頭
- 15 帶腳架的測量板*
- 16 保護套
- 17 激光辨識鏡*
- 18 三腳架*


*圖表或說明上提到的附件，並不包含在基本的供貨範圍中。本公司的附件清單中有完整的附件供應項目。

安裝

安裝 / 更換電池

操作本測量儀時最好使用碱性錳電池。

打開電池盒蓋 **3** 時，先順著時鐘的轉向把電池盒蓋的固定扳扣 **2** 擰轉到  的位置，接著再抽出電池盒蓋。安裝好附帶的電池。安裝時請注意電池極性的正確安裝方向，電池盒中有正確的安裝參考圖。

把電池盒蓋裝在機殼的下端，接著再向上推壓電池盒蓋。逆著時鐘的轉向把電池盒蓋的固定扳扣 **2** 擰轉到  的位置，以便鎖牢電池盒蓋。

操作儀器時如果激光開始緩慢地閃爍，表示蓄電池的電量已經轉弱。從儀器的激光首度閃爍起，大概還能夠繼續操作 8 個小時。

務必同時更換所有的電池。請使用同一製造廠商，容量相同的電池。

- ▶ 如果長期不使用測量儀，必須從測量儀器中取出電池。經過長期擱置，電池會腐蝕或自行放電。

正式操作

操作

- ▶ **不可以讓濕氣滲入儀器中，也不可以讓陽光直接照射在儀器上。**
- ▶ **儀器不可以暴露在極端的氣候下，也不可以把儀器放在溫差相當大的環境中。**例如儀器不可以長期放置在汽車中。如果儀器先后暴露在溫差相當大的環境中，必須先等待儀器的溫度恢復正常後再使用儀器。如果儀器暴露在極端的氣候下或溫差相當大的環境中，會影響儀器的測量準確度。
- ▶ **避免強烈撞擊測量儀器，勿讓儀器掉落地面。**如果測量儀曾經遭受強烈的外來沖撞，必須在使用儀器之前先檢查儀器的測量精度（參考“找平精度”）。
- ▶ **搬運儀器之前必須先關閉儀器。**關機後擺動零件會被鎖定，否則擺動零件可能因為強烈的震動而受損。

開動 / 關閉

開動 測量儀器，向上推壓起停開關 **4** 至開關上出現 "I" 符號為止。開動儀器後，測量儀器會馬上從各個激光放出口 **1** 投射出一道激光。

- ▶ **不可以把激光指向人或動物，您本人也不可以直視激光。就算您與激光之間尚有一段距離，也不可以忽視激光的傷害力。**

關閉 測量儀器，向下推壓起停開關 **4** 至開關上出現 "0" 符號為止。關機後擺動零件會被鎖定。

調整儀器的自動關機功能

一般在開動儀器後 20 分鐘，測量儀器便會自動關閉。

但是您可以把自動關機的時間從 20 分鐘延長到 8 小時。此時必須先開動測量儀器，然後馬上再關閉儀器，接著在 4 秒鐘內再度開動儀器。為了確認這個新的設定，在第二次開機後所有的激光會快閃 2 秒鐘。

- ▶ **看管好已經開動的儀器。使用完畢後務必隨手關閉儀器。**激光可能擾亂旁人的視線。

下次使用測量儀器時自動關機的時間又會回復到 20 分鐘。

使用自動找平功能進行測量

把測量儀器放置在水平、堅固的底墊上。把儀器固定在支撐 **8** 或三腳架 **18** 上。

開機後如果儀器的傾斜度在自動測平的範圍內，約 ± 5 度（縱軸）以及 ± 3 度（橫軸），自動找平功能會自動調整傾斜。只要激光點不再移動，則代表找平過程已經結束。

如果無法進行自動找平，例如測量儀器的放置地點的水平傾斜度超過 5 度及 3 度，激光會快速閃爍。此時得擺好儀器，並讓儀器再度找平。只要測量儀器又位在自動測平的範圍內， ± 5 度以及 ± 3 度，激光又會再度持續亮著。

操作儀器時如果儀器的位置突然改變或者遭受振蕩，儀器會自動進行找平。在找平之後得利用參考點檢查激光的位置，以避免因為儀器的位置改變而造成誤測。

找平精度

影響精度的因素

操作環境的溫度是最大的影響因素。尤其當溫度從地面朝著天花板逐漸改變時，極可能改變激光束的投射方向。

由於接近地面的溫差最大，所以最好把測量儀器安裝在三腳架上，並放置在測量場所的中央。

除了外來的影響因素之外，儀器本身的狀況（例如儀器摔落了或遭受強烈撞擊）也會影響找平精度。所以操作儀器之前，一定要先檢查儀器的精度。

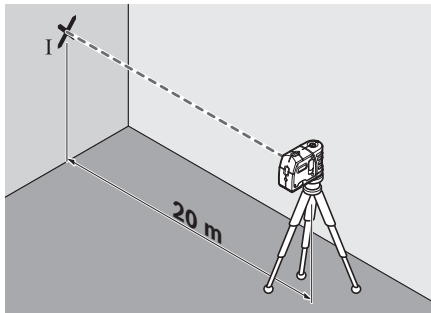
如果在檢查時發現測量儀器的偏差超過最大極限。必須把儀器交給博世顧客服務處修理。

如果針對橫軸和縱軸的水平激光的水準精度位在最大許可誤差範圍中，代表儀器也檢驗了垂直激光（垂直軸）的水準精度。

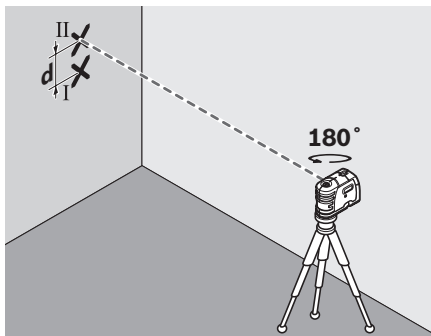
檢查橫軸的水平水準精度

檢查時得在距離牆壁 20 米處架設儀器，擺放儀器的地板得結實平坦而且測量距離上不可以有障礙物。

- 使用支架例如三腳架把測量儀固定在距離牆壁 20 米處。您也可以把儀器放置在結實平坦的底墊上。開動測量儀。



- 把和測量儀橫軸平行的兩道側面激光的其中一道激光指向牆壁。讓測量儀找平。把投射在牆上的激光中心點打上記號（點 I）。



- 把測量儀旋轉 180 度，但是不可改變測量儀的高度。讓儀器找平。把另外一道側面激光投射在牆上的激光中心點打上記號（點 II）。盡量讓點 II 位在點 I 的正上方或正下方。
- 牆上點 I 和點 II 的差距 d ，便是測量儀在橫軸的實際高度誤差。

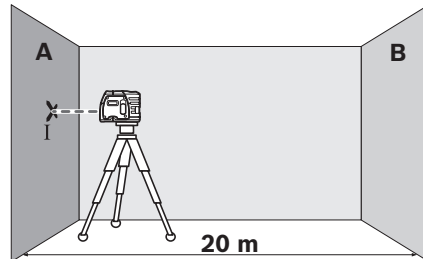
測量的距離是 $2 \times 20 \text{ 米} = 40 \text{ 米}$ 。而最大的許可誤差為： $40 \text{ 米} \times \pm 0,3 \text{ 毫米/米} = \pm 12 \text{ 毫米}$ 。

點 I 和點 II 的差距 d 不可以超過 12 毫米。

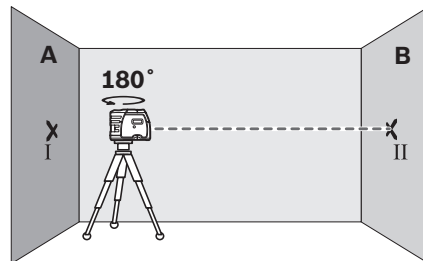
檢查縱軸的水平水準精度

檢查時要找兩道距離 20 米的牆 A 和牆 B，地板得結實平坦而且測量距離上不可以有障礙物。

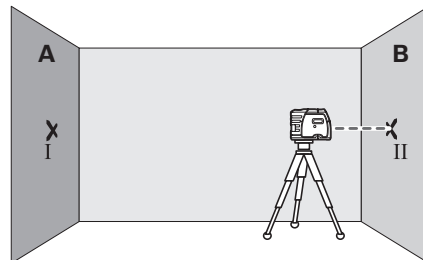
- 使用支撐或三腳架把測量儀固定在靠近牆 A 的地方，您也可以把儀器放置在結實平坦的底墊上。開動測量儀。



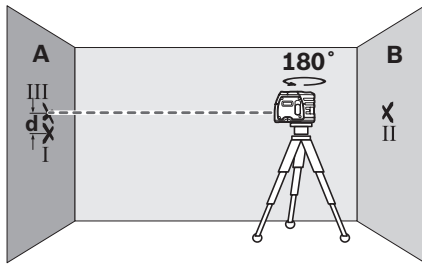
- 把和測量儀的縱軸平行的水平激光投射在靠近儀器的牆 A 上。讓儀器找平。把投射在牆上的激光中心點打上記號（點 I）。



- 把測量儀旋轉 180 度，讓儀器找平，並在投射于牆 B 上的激光中心點打上記號（點 II）。
- 把儀器移近牆 B（無須旋轉測量儀），開動測量儀，並讓儀器找平。



- 調整測量儀的高度（借助三腳架，必要時得使用墊塊），讓激光中心點準確地投射在牆 B 的點 II 上。



- 把測量儀旋轉 180° ，但是不可改變測量儀的高度。讓測量儀找平，並在投射于牆 A 上的激光中心點上做記號（點 III）。盡量讓點 III 位在點 I 的正上方或正下方。
- 牆 A 上點 I 和點 III 的差距 d ，便是測量儀在縱軸的實際高度誤差。

測量的距離是 $2 \times 20 \text{ 米} = 40 \text{ 米}$ 。而最大的許可誤差為： $40 \text{ 米} \times \pm 0,3 \text{ 毫米/米} = \pm 12 \text{ 毫米}$ 。

點 I 和點 III 的差距 d 不可以超過 12 毫米。

有關操作方式的指點

- 記號只能打在激光的中心點上。激光點的大小會隨著距離的遠近而改變。

使用支撐固定

把支撐上的固定螺絲 **9** 緊緊地擰入測量儀器上的 1/4 英寸的三腳架接頭 **6** 中，以便把測量儀器固定在支撐 **8** 上。稍微擰松螺絲 **9** 便可以轉動固定在支撐上的測量儀器。

- 朝著側面或朝下擰轉固定在支撐 **8** 上的測量儀器，便可以看見儀器下端的垂直激光。
- 利用水平激光轉載高度時，必須旋轉固定在支撐 **8** 上的測量儀器。

透過支撐 **8**，您可以採取以下各種方式固定測量儀器：

- 憑借支撐 **8** 上的 1/4 英寸三腳架接頭 **13**，把支撐固定在三腳架 **18** 或市面上的照相機三腳架上。如果把支撐固定在一般的工地三腳架上，要使用支撐上的 5/8 英寸三腳架接頭 **14**。
- 使用磁鐵 **12** 可以讓支撐 **8** 吸附在鋼材上。
- 也可以使用螺絲把支撐 **8** 固定在干燥的土牆或木牆上。此時得把至少 50 毫米長的螺絲，插入支撐的螺孔 **10** 中。
- 也可以使用一般的帶子把支撐 **8** 固定在管子或類似物體上。此時得把帶子穿過帶子插縫 **11**。

使用三腳架工作（附件）

三腳架 **18** 不僅是一個穩固的固定底墊，而且還能夠調整測量高度。把測量儀的三腳架接頭 **6** 擰入三腳架的 1/4 英寸螺桿中，使用三腳架的固定螺絲固定好儀器。

使用測量板工作（附件）

借助測量板 **15**，可以把地板上的激光記號點，或者把激光的高度轉載到牆上。

使用零面和刻度盤可以測量改變高度後的位移距離，並且把它轉載到其它的位置。因此不必重新調整測量儀的高度。

測量板 **15** 覆蓋了反射膜，可以幫助操作者在遠距離或日照強烈的環境中辨識激光束。當您的視線與激光平行時，才能體會反射膜的加強激光功能。

激光辨識鏡（附件）

激光辨識鏡會過濾周圍環境的光線。因此激光束的紅光會顯得更亮。

- 激光辨識鏡不可以充電防護眼鏡。戴上激光辨識鏡之后，可以幫助您辨識激光，它並不能保護您免受激光輻射傷害。
- 不可以使用激光辨識鏡充當太陽眼鏡，也不可以戴著激光辨識鏡上街。激光辨識鏡不具備防止紫外線功能，而且會減弱您對顏色的辨識能力。

維修和服務

維修和清潔

使用附帶的保護套儲存和攜帶儀器。

測量儀器必須隨時保持清潔。

不可以把儀器放入水或其它的液體中。

使用潮濕、柔軟的布擦除儀器上的污垢。不可以使用洗滌劑或溶劑清潔儀器。

務必定期清潔激光出口，清潔時不可以在出口殘留絨毛。

雖然本公司制造的儀器在出廠之前都經過嚴格的品質檢驗，如果儀器仍然發生故障，請將儀器交給博世電動工具公司授權的顧客服務處修理。

查詢和定購備件時，務必提供儀器銘牌上標示的 10 位數物品代碼。

將儀器送修之前，必須先把儀器放入防護套 **16** 中。

顧客服務處和顧客諮詢中心

本公司顧客服務處負責回答有關本公司產品的修理，維護和備件的問題。以下的網頁中有爆炸圖和備件的資料：
www.bosch-pt.com

博世顧客諮詢團隊非常樂意為您解答有關購買，使用和設定本公司產品及附件的問題。

台灣

德商美最時貿易股份有限公司

台灣分公司

台北市 10454 林森北路 380 號 9 樓

電話：+886 2 2551 3264

傳真：+886 2 2536 3783

客服專線：0800 051 051

原廠維修中心

桃園縣蘆竹鄉長興路 3 段 219 巷 5 號

電話：+886 3 324 9325

傳真：+886 3 324 0269

E-Mail: services@melchers.com.tw

www.bosch-pt.com.tw

處理廢棄物

必須以符合環保要求的方式回收再利用損壞的儀器、附件和包裝材料。

蓄電池 / 一般電池：

不可以把蓄電池 / 一般電池丟棄在家庭垃圾、火或水中。收集好蓄電池 / 一般電池，把它們交給資源回收中心，或以符合環保要求的方式處理。

保留修改權。

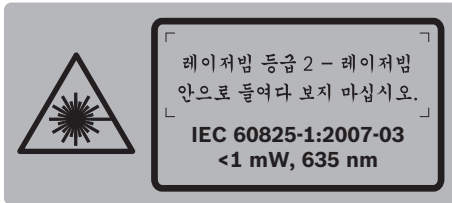
안전 수칙

포인트 레이저 레벨



측정공구로 안전하게 작업하려면 모든 안전 수칙과 지시 사항을 잘 읽고 준수해야 합니다. 절대로 측정공구에 나와있는 경고판을 가리지 마십시오. 이 사용 설명서를 잘 보관하십시오.

- ▶ 주의 - 여기에 나와있는 사용장치나 조절장치가 아닌 것을 사용하거나 다른 방법으로 작업할 경우 위험한 방사선 노출을 유발할 수 있습니다.
- ▶ 이 측정공구에는 영문으로 된 경고판이 있습니다(측정공구의 주요 명칭이 나와있는 그림 중 번호 5으로 표시).



- ▶ 처음 사용하기 전에 함께 공급되는 한국어로 된 스티커를 영문 경고판 위에 붙이십시오.



레이저빔을 사람이나 동물에 향하지 않도록 하고 레이저빔 안으로 들여다 보지 마십시오. 이 측정공구는 IEC 60825-1 규격 레이저 등급 2에 해당하는 레이저빔을 방사합니다. 이로 인해 일시적으로 타인의 눈을 안 보이게 할 수 있습니다.

- ▶ 레이저용 안경을 보안경으로 사용하지 마십시오. 레이저용 안경은 레이저빔을 더 잘 보기 위해 사용하는 것으로 레이저 방사로부터 보호하지 않습니다.
- ▶ 레이저용 안경을 선글라스 착용하거나 운전할 때 사용하지 마십시오. 레이저용 안경을 사용해도 UV 자외선으로부터 완전히 보호할 수 없으며 색상 감별력이 감소합니다.
- ▶ 측정공구의 수리는 반드시 전문 인력에게 맡기고, 수리 정비 시 보취 수정 부품만을 사용하십시오. 그렇게 함으로써 측정공구의 안전성을 오래 유지할 수 있습니다.
- ▶ 레이저 측정공구를 어린이 혼자 사용하지 않도록 하십시오. 실수로 다른 사람의 눈을 일시적으로 안 보이게 할 수 있습니다.

홀더



홀더 8 울 심장 박동 조절장치에 가까이 하지 마십시오. 자석 12로 인해 자기장이 형성되어 심장 박동 조절장치의 기능에 장애를 일으킬 수 있습니다.

- ▶ 홀더 8 울 자기 레이저 매체나 자력에 예민한 기기에서 멀리하십시오. 자석 12의 영향으로 인해 데이터가 영구적으로 손실될 수 있습니다.

기능 설명

사용 설명서를 읽는 동안 측정공구의 그림이 나와있는 접힌 면을 펴 놓고 참고하십시오.

규정에 따른 사용

본 측정공구는 수평과 수직인 선과 연주점을 계산하고 확인하는데 사용해야 합니다.

200 | 한국어

제품 사양

포인트 레이저 레벨		GPL 5 Professional
제품 번호	3 601 K66 2..	
작업 범위	30 m	
레벨링 정확도	±0.3 mm/m	
자동 레벨링 범위, 평균		
- 세로축	±5°	
- 가로축	±3°	
레벨링 시간, 평균	<4 s	
운전 온도	-10 °C ... +50 °C	
저장 온도	-20 °C ... +70 °C	
상대 습도, 최대	90 %	
레이저 등급	2	
레이저 유형	635 nm, <1 mW	
삼각대 연결 부위	1/4"	
배터리	3 x 1.5 V LR6 (AA)	
작동 시간, 약	24 h	
EPTA 공정 01/2003 에 따른 중량	0.25 kg	
크기	104 x 80 x 40 mm	
보호 등급	IP 5X	

귀하의 측정공구 타입 표시판에 나와있는 제품 번호를 확인하십시오. 각각 측정공구의 명칭이 시중에서 상이하게 사용될 수 있습니다.

귀하의 측정공구를 정확히 식별하려면 타입 표시판에 나와있는 일련 번호 7 을 확인하십시오.

제품의 주요 명칭

제품의 주요 명칭에 표기되어 있는 번호는 측정공구의 그림 이 나와있는 면을 참고하십시오.

- 1 레이저빔 발사구
- 2 배터리 케이스 덮개 래치
- 3 배터리 케이스 덮개
- 4 전원 스위치
- 5 레이저 경고판
- 6 삼각대 연결 부위 1/4"
- 7 일련 번호

- 8 홀더
- 9 홀더의 잠금 나사
- 10 홀더의 나사 구멍
- 11 벨트 연결 부위
- 12 자석
- 13 홀더의 삼각대 연결 부위 1/4"
- 14 홀더의 삼각대 연결 부위 5/8"
- 15 받침대가 있는 측정판 *
- 16 안전 케이스
- 17 레이저용 안경*
- 18 삼각대 *

*도면이나 설명서에 나와있는 액세서리는 표준 공급부품에 속하지 않습니다. 전체 액세서리는 저희 액세서리 프로그램을 참고하십시오.

조립

배터리 끼우기 / 교환하기

측정공구를 작동하기 위해 알칼리 망간 배터리를 사용하는 것이 좋습니다.

배터리 케이스 덮개 3 을 열려면 래치 (걸쇠) 2 를 시계 방향으로 돌려 ① 위치에 둔 상태에서 배터리 케이스 덮개를 뺍니다. 함께 공급되는 배터리를 끼우십시오. 이때 전극이 배터리 케이스 안쪽에 나와있는 것처럼 올바르게 끼워지도록 해야 합니다.

배터리 케이스 덮개를 하우징 아래쪽에 덴 상태로 위쪽을 누릅니다. 그리고 나서 래치 (걸쇠) 2 를 시계 반대 방향으로 돌려 ② 위치로 돌리면 배터리 케이스 덮개가 잠금 상태로 됩니다.

사용할 때 레이저빔이 천천히 깜박이면 배터리가 약한 상태를 표시합니다. 처음 깜박인 후에 측정공구를 약 8 시간 가량 더 사용할 수 있습니다.

항상 배터리를 모두 동시에 교환해 주십시오. 반드시 제조사의 동일한 용량의 배터리만을 사용하십시오.

▶ **장시간 측정공구를 사용하지 않을 경우에는 배터리를 측정공구에서 빼십시오.** 오래 저장할 경우 배터리가 부식하거나 저절로 방전될 수 있습니다.

작동

기계 시동

- ▶ **측정공구가 물에 젖거나 직사 광선에 노출되지 않도록 하십시오.**
- ▶ **측정공구를 극심한 온도에서 혹은 온도 변화가 심한 곳에서 사용하지 마십시오.** 예를 들면 측정공구를 자동차 안에 장기간 두지 마십시오. 온도 변화가 심한 경우 측정공구를 사용하기 전에 우선 적당한 온도가 되도록 하십시오. 극심한 온도에서나 온도 변화가 심한 환경에서 사용하면 측정공구의 정확도가 떨어질 수 있습니다.
- ▶ **측정공구에 심하게 충격이나 떨어뜨리지 마십시오.** 측정공구에 무리한 외부의 작용이 가해진 경우 계속 사용하기 전에 반드시 정확도 테스트를 실시해야 합니다 ("레벨링 정확도" 참조).
- ▶ **측정공구를 운반할 때 반드시 스위치를 끄십시오.** 스위치가 켜진 상태에서는 레벨링 장치가 잠겨 있어 심한 움직임에 손상될 염려가 없습니다.

스위치 켜기 / 끄기

측정공구의 스위치를 켜려면 전원 스위치 4 를 위로 밀어 스위치에 "1" 표시가 보이게 하십시오. 스위치를 켜 후 즉시 측정공구의 레이저빔 발사구 1 에서 각각 레이저빔이 발사됩니다.

- ▶ **레이저빔을 사람이나 동물에 향하지 않도록 하고, 먼 거리에서라도 레이저빔 안으로 들여다 보지 마십시오.**

측정공구의 스위치를 끄려면 전원 스위치 4 를 아래로 밀어 스위치에 "0" 표시가 보이게 하십시오. 스위치를 끄면 레벨링 기능이 작동하지 않습니다.

자동 꺼짐 기능 조절하기

일반적으로 측정공구는 스위치를 켜고 나서 20 분이 지나면 자동으로 꺼집니다.

자동 꺼짐 기능을 20 분에서 8 시간으로 조절할 수 있습니다. 이 경우 측정공구의 스위치를 켜고 나서 즉시 다시 스위치를 끈 다음, 4 초 내에 다시 스위치를 켜야 합니다. 두 번째로 스위치를 켜고 나면 기능이 변경된 것을 확인하는 의미로 모든 레이저빔이 2 초간 빠른 속도로 깜박입니다.

- ▶ **측정공구가 켜져 있는 상태에서 자리를 비우지 말고, 사용 후에는 측정공구의 스위치를 끄십시오.** 레이저빔으로 인해 다른 사람의 눈을 일시적으로 안 보이게 할 수 있습니다.

측정공구의 스위치를 새로 켜면 자동 꺼짐 기능이 다시 20 분으로 설정되어 있습니다.

자동 레벨링 기능으로 작업하기

측정공구를 평평하고 단단한 바닥에 놓거나 홀더 8 이나 삼각대 18 에 고정하십시오.

스위치를 켜면 자동 레벨링 기능이 자동 레벨링 범위 $\pm 5^\circ$ (세로축) 과 $\pm 3^\circ$ (가로축) 내에서 자동으로 평평하지 않은 상태를 자동으로 조정합니다. 레이저 포인트가 더 이상 움직이지 않으면 레벨링이 끝난 것입니다.

측정공구가 놓여있는 면이 수평 상태에서 5° 와 3° 이상으로 차이가 있어서 자동 레벨링이 불가능한 경우 레이저빔이 빠른 속도로 깜박입니다. 이러한 경우 측정공구를 수평이 되게 놓고 자동 레벨링이 될 때까지 기다립니다. 측정공구가 자동 레벨링 범위인 $\pm 5^\circ$ 와 $\pm 3^\circ$ 사이에 있게 되면, 레이저빔이 다시 연속적으로 켜집니다.

사용 중에 흔들림이 있거나 위치가 바뀌게 되면 측정공구가 다시 자동으로 레벨링이 됩니다. 레벨링이 끝나면 측정공구가 움직여져 발생하는 에러를 방지하기 위해 레이저빔이 기준 레벨에 맞는지 그 위치를 확인해 보십시오.

레벨링 정확도

정확도에 미치는 영향

가장 큰 영향을 미치는 것은 주위 온도입니다. 특히 바닥에서부터 위로 가면서 온도 차가 있으면 레이저빔이 굴절될 수 있습니다.

바닥 가까이에서 온도 변화가 가장 심하므로 가능한 측정공구를 시중에서 판매하는 삼각대에 조립하여 작업면의 가운데에 세워 놓고 사용하는 것이 좋습니다.

외적인 영향 이외에도 또한 떨어뜨리거나 강한 충격 등 기기에 가해지는 영향으로 인해 편차가 발생할 수 있습니다. 그러므로 작업을 시작하기 전에 항상 측정공구의 정확도를 확인하십시오.

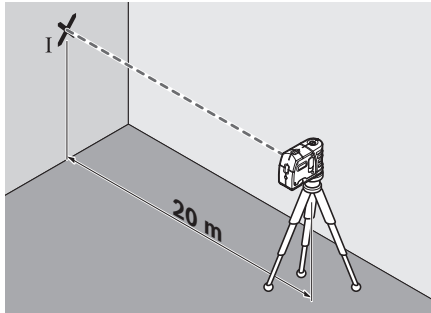
정확도 확인 시 측정공구가 한번이라도 최대 편차를 초과할 경우 보쉬 서비스 센터에 맡겨 수리하십시오.

가로축과 세로축의 수평 레이저빔의 레벨링 정확도가 최대 허용 편차 내에 있으면, 이와 함께 연직선 (수직축) 의 레벨링 정확도도 확인된 것입니다.

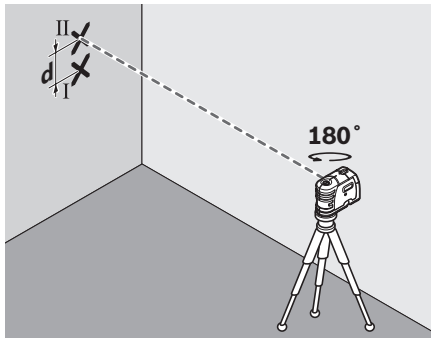
가로축의 수평 레벨링 정확도 테스트하기

이 테스트를 하려면 벽 앞에 단단한 바닥이 있는 20 m의 측정 구간이 필요합니다.

- 측정공구를 벽 앞의 20 m 거리에 홀더나 삼각대에 조립하거나 혹은 평평하고 단단한 바닥에 놓으십시오. 측정공구의 스위치를 켜십시오.



- 측정공구의 가로축을 따라 나오는 두 개의 측면 레이저빔 중의 하나가 벽에 비치게 하십시오. 측정공구가 레벨링하도록 하고나서 레이저 포인트의 중심을 벽에 표시하십시오 (점 I).



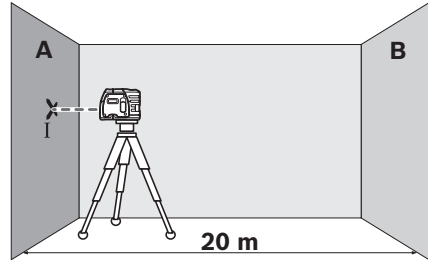
- 높이를 그대로 유지한 채 측정공구를 180° 가량 돌리십시오. 측정공구가 레벨링하도록 한 후에 다른 측면 레이저빔의 포인트 중심을 벽에 표시합니다 (점 II). 이때 점 II가 가능한 한 수직의 점 I의 위나 아래에 수직으로 위치하도록 해야합니다.
- 벽에 표시된 두 개의 점 I과 II의 차이 **d**가 가로축에 있어 측정공구의 실제 높이 편차입니다.

측정 구간 2 x 20 m = 40 m의 경우 최대 허용 편차는:
 $40\text{ m} \times \pm 0.3\text{ mm/m} = \pm 12\text{ mm}$ 입니다.
 그러므로 점 I과 II 사이의 편차 **d**는 반드시 12 mm 이하이어야 합니다.

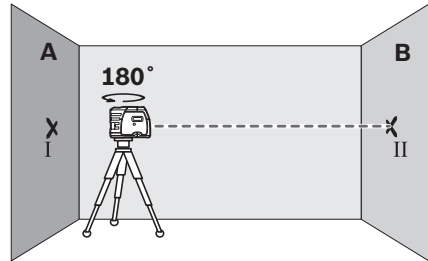
세로축의 수평 레벨링 정확도 테스트하기

검사를 하려면 벽 A와 B 사이에 단단한 바닥이 있는 20 m 구간의 아무런 장애물이 없는 공간이 필요합니다.

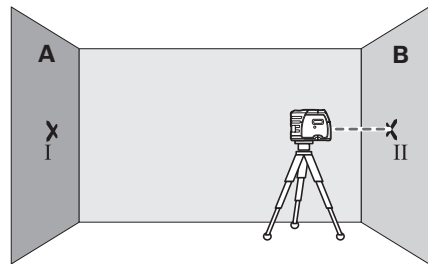
- 측정공구를 벽 A에 가까이 하여 홀더나 삼각대에 조립하거나 단단하고 평평한 바닥에 놓으십시오. 측정공구의 스위치를 켜십시오.



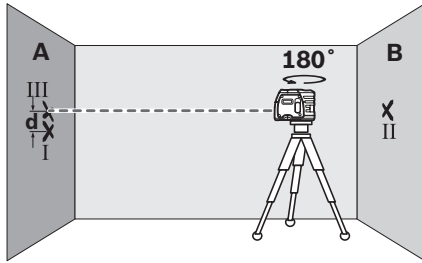
- 측정공구의 세로축을 따라 나오는 수평의 레이저빔을 가까이 있는 벽 A로 향하게 합니다. 측정공구가 레벨링을 하고나면 레이저 포인트의 중심을 벽에 표시하십시오 (점 I).



- 측정공구를 180° 돌려, 레벨링이 된 다음에 레이저빔의 점 중심을 건너편 벽 B에 표시합니다 (점 II).
- 측정공구를 -돌리지 않은 상태로- 벽 B에 가까이 두고 스위치를 켜 후 레벨링이 되도록 합니다.



- 측정공구를 (삼각대를 사용하거나 경우에 따라 밑판을 사용하여) 레이저빔 점의 중심이 벽 B에 이전에 표시했던 점 II와 동일하도록 그 높이를 맞추십시오.



- 높이를 변경하지 말고 측정공구를 180° 돌립니다. 레벨링 후에 레이저빔의 점 중심을 벽 A (점 III) 에 표시하십시오. 이때 점 III 이 최대한 수직으로 점 I 의 위나 아래에 있도록 해야 합니다.
- 벽 A 에 표시된 두 개의 점 I 과 III 의 차이 d 가 세로축에 있어 측정공구의 실제 높이 편차입니다.

측정 구간 2 x 20 m = 40 m 일 경우 최대 허용 편차는 다음과 같습니다:

40 m x ±0.3 mm/m = ±12 mm.

그러므로 점 I 과 III 사이의 차이 d 는 반드시 12 mm 이하이어야 합니다.

사용방법

- ▶ **한상 레이저 점의 중심을 표시하는에 사용하십시오.** 레이저 점의 크기는 거리에 따라 달라집니다.

홀더를 사용하여 고정하기

측정공구를 홀더 8 에 고정하려면 홀더의 잠금 나사 9 를 측정공구의 1/4"-삼각대 연결 부위 6 에 끼워 조이면 됩니다. 홀더에 끼워진 측정공구를 돌리려면 잠금 나사 9 를 약간 풀어줍니다.

- 하향 연직 빔이 잘 보이도록 하기 위해 홀더 8 에 끼워진 측정공구를 옆으로 혹은 뒤로 돌리십시오.
- 수평의 레이저빔으로 높이를 측정하려면 홀더 8 에 끼워진 측정공구를 돌리십시오.

홀더 8 을 사용하면 측정공구를 다음과 같은 방법으로 고정할 수 있습니다:

- 홀더 8 을 1/4"-삼각대 연결 부위 13 을 사용하여 삼각대 18 혹은 시중에서 구매가 가능한 카메라 삼각대에 조립하십시오. 시중에서 구매가 가능한 건축용 삼각대에 고정하려면 5/8"-삼각대 연결 부위 14 를 사용하면 됩니다.
- 철재 부위에 고정하려면 홀더 8 의 자석 12를 사용할 수 있습니다.
- 건식 벽체나 목재 벽면에는 나사를 사용하여 홀더 8 를 고정할 수 있습니다. 이 경우 50 mm 이상 길이의 나사를 홀더의 나사 구멍 10 에 끼우면 됩니다.
- 파이프 등에 고정하려면 시중에서 구매가 가능한 벨트를 벨트 연결 부위 11 에 끼워 홀더 8 를 고정할 수 있습니다.

삼각대를 사용한 작업 (별매 액세서리)

삼각대 18 을 사용하면 바닥이 안정되고 높이를 조절할 수 있는 장점이 있습니다. 삼각대 연결 부위 6 가 있는 측정공구를 삼각대의 1/4" 나사에 끼우고 나서 삼각대의 잠금 나사를 조여 고정하십시오.

측정판을 사용한 작업 (별매 액세서리)

측정판 15 를 사용하면 바닥에 레이저 표시를 하거나 벽에 레이저 높이를 투영할 수 있습니다.

제로 부위와 눈금으로 원하는 높이에 대한 차이를 측정할 수 있으며 다른 위치에서 다시 투영될 수 있습니다. 그러므로 표시하려는 높이에서 측정공구를 정확히 설정하지 않아도 됩니다.

측정판 15 에는 반사 코팅이 되어 있어 먼 거리에서 혹은 강한 태양 광선에서도 레이저빔을 잘 볼 수 있습니다. 레이저빔과 평행하게 측정판을 볼 경우에만 명암의 강도가 개선된 것을 확인할 수 있습니다.

레이저용 안경 (별매 액세서리)

레이저용 안경은 주위의 광선을 필터링하여 레이저의 적색 광선을 눈에 더 잘 보이게 합니다.

- ▶ **레이저용 안경을 보안경으로 사용하지 마십시오.** 레이저용 안경은 레이저빔을 더 잘 보기 위해 사용하는 것으로 레이저 방사로부터 보호하지 않습니다.

- ▶ **레이저용 안경을 선글라스 착용하거나 운전할 때 사용하지 마십시오.** 레이저용 안경을 사용해도 UV 자외선으로부터 완전히 보호할 수 없으며 색상 감별력이 감소합니다.

보수 정비 및 서비스

보수 정비 및 유지

반드시 측정공구를 함께 공급된 안전 케이스에 넣어 보관하고 운반하십시오.

항상 측정공구를 깨끗이 유지하십시오.

측정공구를 물이나 다른 액체에 넣지 마십시오.

물기있는 부드러운 천으로 오염된 부위를 깨끗이 닦으십시오. 세척제나 용제를 사용하지 마십시오.

특히 레이저빔 발사구 표면을 정기적으로 깨끗이하고 보푸라기가 없도록 하십시오.

세심한 제작과 검사에도 불구하고 측정공구가 불량한 경우가 있다면 보쉬 고객 지원본부나 보쉬 지정 전동공구 서비스 센터에 수리를 의뢰하십시오.

문의 사항이 있거나 스페어 부품을 주문할 때 반드시 측정공구의 타입 표시판에 적힌 10 자리의 제품 번호를 알려 주십시오.

수리를 해야 할 경우 측정공구를 안전 케이스 16에 넣어 보내 주십시오.

AS 센터 및 고객 상담

AS 센터에서는 귀하 제품의 수리 및 보수정비, 그리고 부품에 관한 문의를 받고 있습니다. 제품의 분해도 및 부품에 관한 정보는 다음의 주소에서도 보실 수 있습니다:

www.bosch-pt.com

보쉬 AS 센터 팀은 제품과 액세서리의 구매, 사용법 및 설정에 관해 상담해 드립니다.

한국로버트보쉬기전주식회사

Robert Bosch Korea Mechanics and Electronics Ltd.

전동공구 사업부

경기도 용인시 기흥구 보정동 298 번지

전화: +82 31 270-4143/4148/4620

팩스: +82 31 270-7613/4144

고객지원본부

전화: +82 31 270-4680/4681/4682

팩스: +82 31 270-4686

E-Mail: Bosch-pt.hotline@kr.bosch.com

Internet: www.bosch.co.kr

처리

측정공구, 액세서리 및 포장 등은 환경 친화적인 방법으로 재활용할 수 있도록 분류하십시오.

배터리 팩 / 배터리:

배터리 팩 / 배터리를 가정용 쓰레기로 처리하거나 물이나 불에 던지지 마십시오. 배터리 팩 / 배터리는 수거하여 재활용하거나 환경 친화적인 방법으로 처리해야 합니다.

위 사항은 사전 예고 없이 변경될 수도 있습니다.

กฎระเบียบเพื่อความปลอดภัย

เลเซอร์พอยท์เตอร์



ท่านสามารถใช้เครื่องมือวัดทำงานได้อย่างปลอดภัย หากได้อ่านข้อมูลเกี่ยวกับการปฏิบัติงานและข้อมูลเพื่อความปลอดภัยทั้งหมดเท่านั้น รวมทั้งต้องปฏิบัติตามคำแนะนำที่

เขียนไว้อย่างเคร่งครัดด้วย อย่าทำให้ป้ายเตือนที่อยู่บนเครื่องมือวัดนั้นลบบเลือน เก็บรักษาคำแนะนำนี้ไว้ให้ดี

- ▶ ระวัง - การใช้งานผิดประเภท หรือการปรับแต่งอุปกรณ์เอง หรือนำไปใช้กับงานอย่างอื่น อาจทำให้เกิดอันตรายจากรังสีได้
- ▶ เครื่องมือวัดนี้มีป้ายเตือนเป็นภาษาอังกฤษ (หมายเลข 5 ในภาพประกอบของเครื่องมือวัด)



- ▶ ก่อนใช้งานครั้งแรก ให้ติดสติ๊กเกอร์ที่จัดส่งมาที่พิมพ์เป็นภาษาของท่าน ทับลงบนภาษาอังกฤษที่อยู่บนป้ายเตือน



อย่าส่องลำแสงเลเซอร์ไปยังคนหรือสัตว์ และอย่าจ้องมองลำแสงเลเซอร์ เครื่องมือวัดนี้ผลิตลำแสงเลเซอร์ระดับ 2 ตามมาตรฐาน IEC 60825-1 รังสีนี้สามารถทำให้คนตาบอดได้

- ▶ อย่าใช้แว่นสำหรับมองแสงเลเซอร์เป็นแว่นนิรภัย แว่นสำหรับมองแสงเลเซอร์ใช้สำหรับมองลำแสงเลเซอร์ให้เห็นชัดเจนขึ้น แต่ไม่ได้ช่วยป้องกันรังสีจากลำแสงเลเซอร์

- ▶ อย่าใช้แว่นสำหรับมองแสงเลเซอร์เป็นแว่นกันแดดหรือใส่ขั้บรถยนต์ แว่นสำหรับมองแสงเลเซอร์ไม่สามารถป้องกันรังสีอัลตราไวโอเล็ต (UV) ได้อย่างสมบูรณ์ และยังทำให้มองเห็นแสงสีไม่ชัดเจน
- ▶ การซ่อมแซมเครื่องมือวัดควรทำโดยผู้เชี่ยวชาญและใช้อะไหล่แท้เท่านั้น ทั้งนี้เพื่อให้มั่นใจได้ว่าสามารถใช้งานเครื่องมือวัดได้อย่างปลอดภัยเสมอ
- ▶ อย่าให้เด็กใช้เครื่องมือวัดด้วยเลเซอร์โดยไม่มีผู้ควบคุมดูแล เด็กๆ อาจทำให้ผู้อื่นตาบอดโดยไม่ตั้งใจ

ฐานจับเครื่อง



ต้องกันฐานจับเครื่อง 8 ใหห่างจากเครื่องปรับจ้งหระการเต้นของหัวใจด้วยไฟฟ้าแม่เหล็ก 12 จะสร้างสนามแม่เหล็ก ซึ่งสามารถทำให้เครื่องปรับจ้งหระการเต้นของหัวใจด้วยไฟฟ้าทำงานบกพร่องได้

- ▶ ต้องกันฐานจับเครื่อง 8 ใหห่างจากสื่อำข้อมูลที่มีคุณสมบัติเป็นแม่เหล็กและอุปกรณ์ที่ไวต่อแรงดึงดูดแม่เหล็ก แม่เหล็ก 12 สามารถทำให้ข้อมูลสูญหายอย่างเรียกกลับไม่ได้

ลักษณะหน้าที่

โปรดคลี่หน้าที่พับไว้ซึ่งแสดงภาพประกอบเครื่องมือวัด และคลี่ไว้ตลอดเวลาที่ท่านหนังสือคู่มือการใช้งาน

ประโยชน์การใช้งาน

เครื่องมือวัดนี้ใช้สำหรับกำหนดและตรวจสอบเส้นแนวนอนและเส้นแนวตั้ง รวมทั้งจุดตั้ง

ข้อมูลทางเทคนิค

เลเซอร์พอยท์เตอร์	GPL 5 Professional
หมายเลขสินค้า	3 601 K66 2..
ย่านการทำงาน	30 ม.
ความแม่นยำการทำระดับ	±0.3 มม./ม.
ย่านการทำระดับอัตโนมัติ (ปกติ) เทียบขนาดกัน	
– แขนยาว	±5°
– แขนขวาง	±3°
ระยะเวลาทำระดับ ปกติ	< 4 วินาที
อุณหภูมิปฏิบัติงาน	-10 °C ... +50 °C
อุณหภูมิเก็บรักษา	-20 °C ... +70 °C
ความชื้นสัมพัทธ์ สูงสุด	90 %
ระดับเลเซอร์	2
ชนิดเลเซอร์	635 nm, < 1 mW
ช่องประกอบกับขาตั้งแบบสามขา	1/4"
แบตเตอรี่	3 x 1.5 โวลต์ LR6 (AA)
ระยะเวลาทำงาน โดยประมาณ	24 ชั่วโมง
น้ำหนักตามระเบียบการ-EPTA-Procedure 01/2003	0.25 กก.
ขนาด	104 x 80 x 40 มม.
ระดับการคุ้มกัน	IP 5X
<p>เครื่องแต่ละเครื่องอาจมีชื่อทางการค้าแตกต่างกัน ดังนั้นกรุณาสังเกตหมายเลขสินค้าบนแผ่นป้ายรุ่นของเครื่องมือวัดของท่าน</p> <p>เครื่องมือวัดนี้มีหมายเลขเครื่อง 7 บนแผ่นป้ายรุ่น</p>	

ส่วนประกอบผลิตภัณฑ์

ลำดับเลขของส่วนประกอบผลิตภัณฑ์อ้างถึงส่วนประกอบของเครื่องมือวัดที่แสดงในหน้าภาพประกอบ

- 1 ช่องทางออกลำแสงเลเซอร์
- 2 ตัวลึศคฝาแบตเตอรี่
- 3 ฝาแบตเตอรี่
- 4 สวิตช์เปิด-ปิด
- 5 ป้ายเตือนแสงเลเซอร์
- 6 ช่องประกอบกับขาตั้งแบบสามขาขนาด 1/4"
- 7 หมายเลขเครื่อง
- 8 ฐานจับเครื่อง
- 9 สกรูล็อคสำหรับฐานจับเครื่อง
- 10 รูสกรูของฐานจับเครื่อง
- 11 ช่องสำหรับใส่สายรัด
- 12 แม่เหล็ก
- 13 ช่องประกอบกับขาตั้งแบบสามขาขนาด 1/4" บนฐานจับเครื่อง
- 14 ช่องประกอบกับขาตั้งแบบสามขาขนาด 5/8" บนฐานจับเครื่อง
- 15 แผ่นวัดพร้อมขาตั้ง*
- 16 กระเป๋าใส่เครื่องมือวัด
- 17 แวนสำหรับมองแสงเลเซอร์*
- 18 ขาตั้งแบบสามขา*

*อุปกรณ์ประกอบที่แสดงหรือระบุไม่รวมอยู่ในการจัดส่งมาตรฐาน กรุณาดูอุปกรณ์ประกอบทั้งหมดในรายการแสดงอุปกรณ์ประกอบของเรา

การประกอบ

การใส่/การเปลี่ยนแบตเตอรี่

ขอแนะนำให้ใช้แบตเตอรี่แบบอัลคาไลน์แมงกานีสกับเครื่องมือวัดนี้

เมื่อต้องการเปิดฝาแบตเตอรี่ 3 ให้หมุนตัวล็อกฝาแบตเตอรี่ 2 ตามทิศเข็มนาฬิกาไปที่ตำแหน่ง **C** แล้วดึงฝาแบตเตอรี่ออก ใส่แบตเตอรี่ที่จัดส่งมาเข้าไปในช่อง ขณะใส่ต้องดูให้ขั้วแบตเตอรี่อยู่ในตำแหน่งที่ถูกต้องตามที่กำหนดไว้ที่ช่องใส่แบตเตอรี่

ใส่ฝาแบตเตอรี่เข้าตรงด้านใดของครอบเครื่อง จากนั้นดันขึ้นด้านบน เมื่อต้องการล็อกฝาแบตเตอรี่ ให้หมุนตัวล็อกฝาแบตเตอรี่ 2 ทวนทิศเข็มนาฬิกาไปที่ตำแหน่ง **C**

เมื่อลำแสงเลเซอร์กระทบขาๆ ขณะทำงาน แสดงว่าแบตเตอรี่ลดต่ำลง เมื่อเริ่มกระทบ เครื่องมือวัดจะสามารถทำงานได้นานประมาณ 8 ชั่วโมง

เปลี่ยนแบตเตอรี่ทุกก่อนพร้อมกันเสมอ โดยใช้แบตเตอรี่ยี่ห้อเดียวกันทั้งหมดและมีความจุเท่ากันทุกก้อน

- ▶ **เมื่อไม่ใช้งานเป็นเวลานาน ให้นำแบตเตอรี่ออกจากเครื่องมือวัด** หากใส่แบตเตอรี่ทิ้งไว้นานๆ แบตเตอรี่จะเกิดการกัดกร่อนและปล่อยประจุไฟฟ้าออกมา

การปฏิบัติงาน

การเริ่มต้นใช้งาน

- ▶ **ป้องกันไม่ให้เครื่องมือวัดได้รับความชื้นและโดนแสงแดดส่องโดยตรง**
- ▶ **อย่าให้เครื่องมือวัดได้รับอุณหภูมิที่สูงมาก หรือรับอุณหภูมิที่เปลี่ยนแปลงมาก** ตัวอย่าง เช่น อย่าปล่อยเครื่องไว้ในรถยนต์เป็นเวลานาน ในกรณีที่อุณหภูมิมีการเปลี่ยนแปลงมาก ต้องปล่อยให้เครื่องมือวัดปรับเข้ากับอุณหภูมิรอบด้านก่อนใช้ เครื่องทำงาน ในกรณีที่ได้รับอุณหภูมิที่สูงมาก หรือรับอุณหภูมิที่เปลี่ยนแปลงมาก เครื่องมือวัดอาจมีความแม่นยำน้อยลง
- ▶ **หลีกเลี่ยงอย่าให้เครื่องมือวัดตกหล่นหรือถูกกระทบอย่างแรง** เมื่อเครื่องมือวัดถูกกระทบจากภายนอกอย่างแรง ควรตรวจสอบความแม่นยำก่อนนำไปใช้งานต่อเสมอ (ดู "ความแม่นยำการทำการระดับ")
- ▶ **ปิดเครื่องมือวัดขณะเคลื่อนย้าย** เมื่อปิดสวิตช์ ชุดทำการระดับจะถูกล็อก ถ้าไม่เช่นนั้นการเคลื่อนไหวอย่างรุนแรงอาจทำให้ชุดทำการระดับเสียหายได้

การเปิดและปิดเครื่อง

เปิดเครื่องมือวัดทำงานโดยดันสวิตช์เปิด-ปิด 4 ขึ้นด้านบนเพื่อให้ "I" ปรากฏบนสวิตช์ ทั้งนี้ที่เปิดสวิตช์ เครื่องมือวัดจะปล่อยลำแสงเลเซอร์ออกจากช่องทางออก 1 แต่ละช่อง

- ▶ **อย่าส่องลำแสงเลเซอร์ไปยังคนหรือสัตว์ และอย่าจ้องมองลำแสงเลเซอร์แม้จะอยู่ในระยะไกล**

ปิดเครื่องมือวัดโดยดันสวิตช์เปิด-ปิด 4 ลงด้านล่างเพื่อให้ "0" ปรากฏบนสวิตช์ เมื่อปิดสวิตช์ ชุดทำการระดับจะถูกล็อก

การตั้งการปิดอัตโนมัติ

ตามค่ามาตรฐานที่กำหนดไว้ หลังจากเปิดสวิตช์เครื่องมือวัดไปได้ 20 นาที เครื่องจะปิดโดยอัตโนมัติ

สามารถเปลี่ยนการปิดอัตโนมัติจาก 20 นาที เป็น 8 ชั่วโมง เมื่อต้องการเปลี่ยน ให้เปิดสวิตช์เครื่องมือวัด จากนั้นปิดเครื่องในทันที และเปิดเครื่องอีกครั้งภายใน 4 วินาที เพื่อยืนยันการเปลี่ยน ลำแสงเลเซอร์ทั้งหมดจะกระทบเร็วๆ นาน 2 วินาทีหลังเปิดสวิตช์ครั้งที่สอง

- ▶ **อย่าเปิดเครื่องมือวัดทิ้งไว้โดยไม่ควบคุมดูแล และให้ปิดเครื่องมือวัดหลังใช้งาน** ลำแสงเลเซอร์อาจทำให้อุณหภูมิอื่นตาพร่าได้

เมื่อเปิดสวิตช์เครื่องมือวัดครั้งต่อไป การปิดอัตโนมัติจะถูกตั้งไว้ที่ 20 นาทีเช่นเดิม

การทำงานด้วยการทำการระดับอัตโนมัติ

วางเครื่องมือวัดบนอุปกรณ์หนุนที่มั่นคงและราบเสมอกัน ประกอบเครื่องเข้ากับฐานจับเครื่อง 8 หรือกับขาตั้งแบบสามขา 18

เมื่อเปิดสวิตช์ ฟังก์ชันการทำการระดับอัตโนมัติจะปรับความไม่ราบเรียบให้สมดุลภายในระหว่างการทำการระดับอัตโนมัติ $\pm 5^\circ$ (แกนยาว) และ $\pm 3^\circ$ (แกนขวาง) เอง การทำการระดับสิ้นสุดลงทันทีที่จุดเลเซอร์ไม่เคลื่อนไหวอีกต่อไป

หากฟังก์ชันการทำการระดับอัตโนมัติไม่สามารถทำงานได้ ต. ย. เช่น เนื่องจากพื้นผิวที่เครื่องมือวัดตั้งอยู่เอียงเบนมากกว่า 5° หรือ 3° จากระนาบราบ ลำแสงเลเซอร์จะกระทบเร็วๆ ในกรณีนี้ ต้องทำให้เครื่องมือวัดอยู่ในตำแหน่งราบ และรอให้เกิดการทำการระดับอัตโนมัติทันทีที่เครื่องมือวัดอยู่ภายในระหว่างการทำการระดับอัตโนมัติ $\pm 5^\circ$ หรือ $\pm 3^\circ$ ลำแสงเลเซอร์ทั้งหมดจะติดขึ้นอย่างต่อเนื่องอีกครั้ง

ในกรณีที่พื้นสัมผัสเลื่อนหรือเปลี่ยนตำแหน่งขณะทำงาน เครื่องมือวัดจะทำการระดับโดยอัตโนมัติอีกครั้ง เพื่อหลีกเลี่ยงความผิดพลาดอันเกิดจากการเลื่อนเครื่องมือวัด ให้ตรวจสอบตำแหน่งของลำแสงเลเซอร์กับจุดอ้างอิงเมื่อทำการระดับซ้ำอีกครั้ง

ความแม่นยำการทำระดับ

ผลกระทบต่อความแม่นยำ

อุณหภูมิรอบด้านมีผลต่อความแม่นยำมากที่สุด โดยเฉพาะอย่างยิ่ง ความแตกต่างของอุณหภูมิจากพื้นขึ้นไปในระดับสูงกว่าสามารถ เบี่ยงเบนลำแสงเลเซอร์ได้

เนื่องจากบริเวณใกล้พื้นมีการผันผวนของอุณหภูมิมากที่สุด ดังนั้น หากเป็นไปได้ จึงควรประกอบเครื่องมือวัดเข้ากับขาตั้งแบบสามขา ที่มีจำหน่ายทั่วไป และวางไว้กึ่งกลางพื้นที่ทำงาน

นอกจากผลกระทบจากภายนอกแล้ว ผลกระทบโดยเฉพาะต่อตัว เครื่อง (เช่น ถูกกระแทกอย่างแรงหรือตกพื้น) สามารถทำให้เกิด ความเบี่ยงเบนได้ ดังนั้นต้องตรวจสอบความแม่นยำของเครื่องมือ วัดทุกครั้งก่อนเริ่มทำงาน

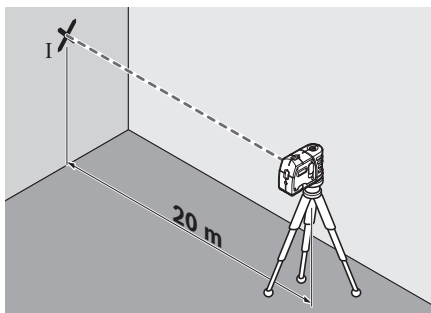
หากเครื่องมือวัดมีความเบี่ยงเบนมากกว่าความเบี่ยงเบนสูงสุดใน ขณะทำการทดสอบครั้งใดครั้งหนึ่ง กรุณาส่งเครื่องให้ศูนย์บริการ หลังการขาย บอช ซ่อมแซม

หากความแม่นยำการทำระดับของลำแสงเลเซอร์แนวอนสำหรับ แกนขวางและแกนยาวอยู่ในความเบี่ยงเบนสูงสุดที่อนุญาต ดังนั้น ความแม่นยำการทำระดับสำหรับลำแสงตั้ง (แกนตั้ง) ก็ถูกตรวจสอบ ว่าถูกต้องด้วย

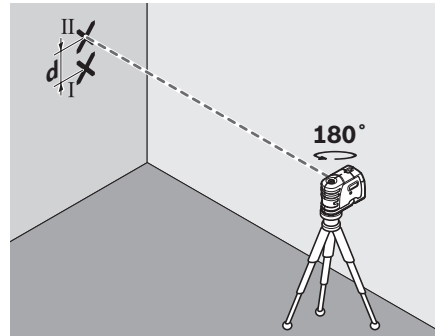
การตรวจสอบความแม่นยำการทำระดับแนวอนสำหรับ แกนขวาง

สำหรับการตรวจสอบ ต้องใช้ระยะทางวัดวางเปล่ายาว 20 ม. บน พื้นผิวที่มีน้ียงข้างหนึ่ง

- ประกอบเครื่องมือวัดเข้าบนฐานจับเครื่องหรือขาตั้งแบบ สามขา หรือวางเครื่องบนพื้นผิวที่มีน้ียงและราบเสมอกันที่ระยะ ห่าง 20 ม. จากผนัง เปิดสวิตช์เครื่องมือวัด



- ชี้ลำแสงเลเซอร์ลำใดลำหนึ่งที่อยู่ด้านข้าง ที่วัดเทียบกับ แกนขวางของเครื่องมือวัด ไปยังผนัง และปล่อยให้เครื่องมือวัดทำ ระดับ ทำเครื่องหมายที่จุดกลางของลำแสงเลเซอร์บนผนัง (จุด I)



- หมุนเครื่องมือวัดไปประมาณ 180° โดยไม่เปลี่ยนความสูง ปล่อยให้เครื่องมือวัดทำระดับ และทำเครื่องหมายที่จุดกลางของ ลำแสงเลเซอร์อีกด้านหนึ่งบนผนัง (จุด II) รัศมีครึ่งวงให้จุด II อยู่ในแนวตรงเหนือหรือใต้จุด I เท่าที่จะทำได้
- ความต่าง d ของจุดเครื่องหมายทั้งสอง I และ II บนผนังแสดง ความเบี่ยงเบนความสูงของเครื่องมือวัดเทียบขนาดกันกับ แกนขวางในขณะนั้น

บนระยะทางราบของ $2 \times 20 \text{ ม.} = 40 \text{ ม.}$ ความเบี่ยงเบนสูงสุดที่ อนุญาตคือ:

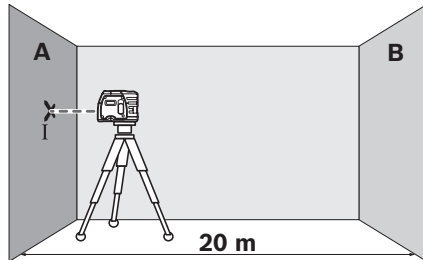
$$40 \text{ ม.} \times \pm 0.3 \text{ มม./ม.} = \pm 12 \text{ มม.}$$

ดังนั้น ความต่าง d ระหว่างจุด I และ II ต้องไม่มากกว่า 12 มม. (สูงสุด)

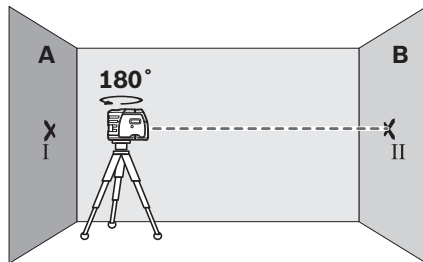
การตรวจสอบความแม่นยำการทำการระดับแนวอนสำหรับ แกนยาว

สำหรับการตรวจสอบ ต้องใช้ระยะทางวัดว่างเปล่ายาว 20 ม. บน
พื้นผิวที่มั่นคงระหว่างผนัง A และ B

- ประกอบเครื่องมือวัดเข้าบนฐานจับเครื่องหรือขาตั้งแบบสามขา
หรือวางเครื่องบนพื้นผิวที่มั่นคงและราบเสมอกันใกล้กับผนัง A
เปิดสวิตช์เครื่องมือวัด

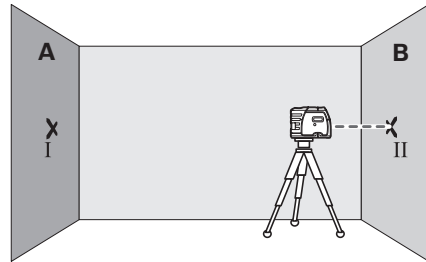


- ชี้ลำแสงเลเซอร์แนวอน ที่วางขนานกับแกนยาวของเครื่องมือ
วัด ไปยังผนังฝั่งใกล้ A ปล่อยให้เครื่องมือวัดทำการระดับ ทำ
เครื่องหมายที่จุดกลางของลำแสงเลเซอร์บนผนัง (จุด I)

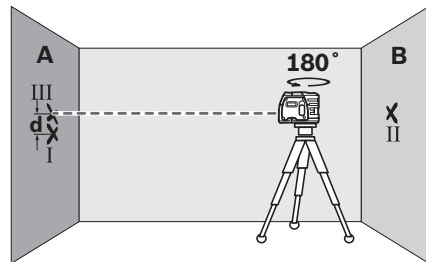


- หมุนเครื่องมือวัดไป 180° ปล่อยให้เครื่องมือวัดทำการระดับ
และทำเครื่องหมายที่จุดกลางของลำแสงเลเซอร์บนผนัง B
ฝั่งตรงข้าม (จุด II)

- วางเครื่องมือวัดใกล้ผนัง B โดยไม่หมุนเครื่อง เปิดสวิตช์
เครื่องมือวัดและปล่อยให้ทำการระดับ



- วางแนวความสูงของเครื่องมือวัด (โดยปรับที่ขาตั้งแบบสามขา
หรือใช้สิ่งของรองข้างใต้ หากจำเป็น) ในลักษณะให้จุดกลาง
ของลำแสงเลเซอร์ตกลงบนจุดเครื่องหมายอันก่อน II บนผนัง B
อย่างพอดีพอดี



- หมุนเครื่องมือวัดไป 180° โดยไม่เปลี่ยนความสูง ปล่อยให้
เครื่องมือวัดทำการระดับ และทำเครื่องหมายที่จุดกลางของลำแสง
เลเซอร์บนผนัง A (จุด III) รัศมีวงให้จุด III อยู่ในแนวตรง
เหนือหรือใต้จุด I เท่าที่จะทำได้
- ความต่าง d ของจุดเครื่องหมายทั้งสอง I และ III บนผนัง A
แสดงความเบี่ยงเบนความสูงของเครื่องมือวัดเทียบกับ
แกนยาวในขณะนั้น

บนระยะทางราบของ $2 \times 20 \text{ m} = 40 \text{ m}$. ความเบี่ยงเบนสูงสุดที่
อนุญาตคือ:

$$40 \text{ m} \cdot x \pm 0.3 \text{ มม./ม.} = \pm 12 \text{ มม.}$$

ดังนั้น ความต่าง d ระหว่างจุด I และ III ต้องไม่มากกว่า 12 มม.
(สูงสุด)

ข้อแนะนำในการทำงาน

- ▶ **ทำเครื่องหมายตรงกลางจุดเลเซอร์เสมอ** ขนาดของจุดเลเซอร์เปลี่ยนไปตามระยะทาง

การประกอบฐานจับเครื่อง

- เมื่อต้องการประกอบเครื่องมือวัดบนฐานจับเครื่อง 8 ให้ชั้นสกรูล็อค 9 ของฐานจับเครื่องเข้าในช่องประกอบกับขาตั้งแบบสามขาขนาด 1/4" 6 บนเครื่องมือวัดเข้าในแนบ เมื่อต้องการหมุนเครื่องมือวัดบนฐานจับเครื่อง ให้คลายสกรู 9 ออกเล็กน้อย
- หมุนเครื่องมือวัดบนฐานจับเครื่อง 8 ไปด้านข้างหรือด้านท้าย เพื่อให้สามารถมองเห็นลำแสงตั้งข้างได้
 - หมุนเครื่องมือวัดบนฐานจับเครื่อง 8 เพื่อฉายความสูงด้วยลำแสงเลเซอร์แนวนอน

เมื่อใช้ฐานจับเครื่อง 8 ท่านสามารถยึดติดเครื่องมือวัดได้ดังต่อไปนี้:

- ประกอบฐานจับเครื่อง 8 เข้ากับขาตั้งแบบสามขา 18 หรือขาตั้งกล่องที่มีจำหน่ายทั่วไป เข้าในช่องประกอบกับขาตั้งแบบสามขาขนาด 1/4" 13 หากยึดกับขาตั้งงานก่อสร้างที่มีจำหน่ายทั่วไป ให้ใช้ช่องประกอบกับขาตั้งแบบสามขาขนาด 5/8" 14
- สามารถยึดฐานจับเครื่อง 8 เข้ากับชิ้นส่วนที่เป็นเหล็กกล้าได้โดยใช้แม่เหล็ก 12
- สามารถยึดฐานจับเครื่อง 8 เข้ากับผนังห้องที่แห้งหรือผนังห้องทำจากไม้โดยใช้สกรูยึด เมื่อต้องการยึด ให้สอดสกรูที่มีความยาว 50 มม. เป็นอย่างน้อยเข้าไปในรูสกรู 10 ของฐานจับเครื่อง
- สามารถยึดฐานจับเครื่อง 8 เข้ากับท่อหรือคานที่มีลักษณะคล้ายคลึงโดยสอดสายรัดที่มีจำหน่ายทั่วไปผ่านช่อง 11 สำหรับใส่สายรัด

การทำงานกับขาตั้งแบบสามขา (อุปกรณ์ประกอบ)

ขาตั้งแบบสามขา 18 ช่วยให้สามารถทำการวัดได้อย่างมั่นคงและปรับความสูงได้ วางเครื่องมือวัดโดยสวมช่องประกอบกับขาตั้งแบบสามขา 6 เข้าบนเกลียวนอกขนาด 1/4" ของขาตั้งแบบสามขา และชั้นสกรูล็อคของขาตั้งแบบสามขาเข้าในแนบ

การทำงานกับแผ่นวัด (อุปกรณ์ประกอบ)

แผ่นวัด 15 ช่วยให้สามารถคัดลอกเส้นเลเซอร์ไว้บนพื้นหรือคัดลอกความสูงเลเซอร์ไว้บนผนังได้

ท่านสามารถใช้จุดศูนย์และมาตราส่วนเพื่อวัดส่วนต่างของความสูงที่ต้องการและนำไปวางเทียบยังสถานที่จุดอื่น ทั้งนี้เพื่อตัดปัญหาการปรับตั้งเครื่องมือวัดไปยังความสูงที่จะต้องคัดลอก ซึ่งต้องปรับตั้งอย่างเที่ยงตรง

แผ่นวัด 15 เคลือบสารสะท้อนกลับที่ช่วยให้มองเห็นลำแสงเลเซอร์ได้ชัดเจนขึ้นในระยะทางไกลๆ หรือเมื่ออยู่ท่ามกลางแสงแดดจ้า ท่านจะเห็นความสว่างที่เข้มขึ้นเฉพาะเมื่อมองขานานคู่กับลำแสงเลเซอร์ไปยังแผ่นวัดเท่านั้น

แว่นสำหรับมองแสงเลเซอร์ (อุปกรณ์ประกอบ)

แว่นสำหรับมองแสงเลเซอร์ช่วยกรองแสงสว่างรอบด้านออกไป ทำให้ตามองเห็นแสงสีแดงของเลเซอร์ได้ชัดเจนขึ้น

- ▶ **อย่าใช้แว่นสำหรับมองแสงเลเซอร์เป็นแว่นนิรภัย** แว่นสำหรับมองแสงเลเซอร์ใช้สำหรับมองลำแสงเลเซอร์ให้เห็นชัดเจนขึ้น แต่ไม่ได้ช่วยป้องกันรังสีจากลำแสงเลเซอร์
- ▶ **อย่าใช้แว่นสำหรับมองแสงเลเซอร์เป็นแว่นกันแดดหรือใส่ขับรถยนต์** แว่นสำหรับมองแสงเลเซอร์ไม่สามารถป้องกันรังสีอัลตราไวโอเล็ต (UV) ได้อย่างสมบูรณ์ และยังทำให้มองเห็นแสงสีแดงไม่ชัดเจน

การบำรุงรักษาและการบริการ

การบำรุงรักษาและการทำความสะอาด

เก็บรักษาและขนย้ายเครื่องมือวัดเฉพาะเมื่อบรรจุอยู่ในกระเป๋าใส่เครื่องมือวัดที่จัดมาให้เท่านั้น

รักษาเครื่องมือวัดให้สะอาดตลอดเวลา

อย่าจุ่มเครื่องมือวัดลงในน้ำหรือของเหลวอื่นๆ

เช็ดสิ่งสกปรกออกด้วยผ้านุ่มที่เปียกหมาดๆ ห้ามใช้สารทำความสะอาดหรือสารละลายใดๆ

ทำความสะอาดพื้นผิวตรงช่องทางออกลำแสงเลเซอร์เป็นประจำ และเอาใจใส่อย่าให้ขุยผ้าติด

เครื่องมือวัดนี้ผ่านกรรมวิธีการผลิตและตรวจสอบอย่างละเอียดถี่ถ้วนมาแล้ว ถึงกระนั้น หากเครื่องเกิดขัดข้อง ต้องส่งเครื่องให้ศูนย์บริการหลังการขายที่ได้รับมอบหมายสำหรับเครื่องมือไฟฟ้าบอช ซอมแซม

เมื่อต้องการสอบถามและสั่งซื้ออะไหล่ กรุณาแจ้งหมายเลขสินค้า 10 หลักบนแผ่นป้ายรุ่นของเครื่องมือวัดทุกครั้ง

ในกรณีซ่อมแซม ให้ส่งเครื่องมือวัดโดยบรรจุลงในกระเป๋าใส่เครื่องมือวัด 16

ศูนย์บริการซ่อมและฝึกอบรม

ศูนย์บริการซ่อมและฝึกอบรมบอช
2869 – 2869/1 ซอยบ้านกล้วย
ถนนพระรามที่ 4 (ใกล้ทางรถไฟสายปากน้ำเก่า)
พระโขนง
กรุงเทพฯ 10110
ประเทศไทย
โทรศัพท์ +66 (0)2 / 6 71 78 00 – 4
โทรสาร +66 (0)2 / 2 49 42 96
โทรสาร +66 (0)2 / 249 5299

การบริการหลังการขายและการให้คำแนะนำลูกค้า

ศูนย์บริการหลังการขายของเรายินดีตอบคำถามของท่านที่เกี่ยวข้องกับการบำรุงรักษาและการซ่อมแซมผลิตภัณฑ์รวมทั้งเรื่องอะไหล่ ภาพขยายและข้อมูลเกี่ยวกับอะไหล่ กรุณาดูใน:

www.bosch-pt.com

แผนกให้คำปรึกษาลูกค้าของเราพร้อมให้คำแนะนำที่ดีที่สุดแก่ท่านในเรื่องการซื้อผลิตภัณฑ์ การใช้งานและการปรับแต่งผลิตภัณฑ์และอุปกรณ์ประกอบต่างๆ

ในกรณีประกัน ซ่อมแซม หรือซื้อชิ้นส่วนมาเปลี่ยน กรุณาติดต่อผู้ขายที่ได้รับแต่งตั้งเท่านั้น

ประเทศไทย

สำนักงาน

บริษัท โรเบิร์ต บอช จำกัด
ชั้น 11 ตึกลิเบอร์ตี สแควร์
287 ถนนสีลม
กรุงเทพฯ 10500
โทรศัพท์ +66 (0)2 / 6 31 18 79 – 18 88 (10 หมายเลข)
โทรสาร +66 (0)2 / 2 38 47 83

ดูโปรชนีย์

บริษัท โรเบิร์ต บอช จำกัด
แผนกเครื่องมือไฟฟ้า
ดู ปณ. 20 54
กรุงเทพฯ 10501
ประเทศไทย

การกำจัดขยะ

เครื่องมือวัด อุปกรณ์ประกอบ และหีบห่อ ต้องนำไปแยกประเภทวัสดุเพื่อนำกลับมาใช้ใหม่โดยไม่ทำลายสภาพแวดล้อม

แพ็คแบตเตอรี่/แบตเตอรี่:

อย่าทิ้งแพ็คแบตเตอรี่/แบตเตอรี่ลงในขยะบ้าน โยนลงน้ำ หรือโยนเข้ากองไฟ ต้องเก็บรวบรวมแพ็คแบตเตอรี่/แบตเตอรี่ และนำเข้าสู่กระบวนการนำกลับมาใช้ใหม่ หรือนำไปกำจัดในลักษณะที่ไม่ทำลายสภาพแวดล้อม

ขอสงวนสิทธิ์ในการเปลี่ยนแปลงโดยไม่ต้องแจ้งล่วงหน้า

Petunjuk-Petunjuk untuk Keselamatan Kerja

Laser titik



Semua petunjuk-petunjuk harus dibaca, supaya penggunaan alat pengukur tidak membahayakan dan selalu aman. Janganlah menutupi atau menghapus label pada alat pengukur tentang keselamatan kerja. **SIMPANKAN PETUNJUK-PETUNJUK INI DENGAN SEKSAMA.**

- ▶ Peringatan – jika digunakan sarana pengukuran atau sarana penyetulan yang lain daripada yang disebutkan di sini atau dilakukan cara penggunaan yang lain, bisa terjadi penyinaran yang membahayakan.
- ▶ Alat pengukur dipasok dengan label tentang keselamatan kerja dalam bahasa Inggris (pada gambar dari alat pengukur pada halaman bergambar ditandai dengan nomor 5).



- ▶ Sebelum Anda menggunakan alat pengukur untuk pertama kali, tempelkan label tentang keselamatan kerja dalam bahasa negara Anda yang ikut dipasok, di atas label dalam bahasa Inggris ini.



Janganlah mengarahkan sinar laser pada orang-orang lain atau binatang dan janganlah melihat ke sinar laser. Alat pengukur ini menghasilkan sinar laser kelas 2 sesuai dengan peraturan IEC 60825-1. Sinar ini bisa merusakkan mata.

- ▶ Janganlah menggunakan kaca mata untuk melihat sinar laser sebagai kaca mata pelindung. Kaca mata ini berguna untuk melihat sinar laser dengan lebih jelas, akan tetapi tidak melindungi mata terhadap sinar laser.

- ▶ Janganlah memakai kaca mata untuk melihat sinar laser sebagai kaca mata hitam atau jika sedang mengendarai kendaraan. Kaca mata untuk melihat sinar laser tidak melindungi mata terhadap sinar ultra violet dan membuat mata tidak mengenali warna dengan baik.

- ▶ Biarkan alat pengukur ini direparasikan oleh orang-orang yang ahli dan berpengalaman saja dan hanya dengan menggunakan suku cadang yang asli bermerek Bosch. Dengan demikian keselamatan kerja dengan alat pengukur ini selalu terjamin.
- ▶ Janganlah membiarkan anak-anak menggunakan alat pengukur dengan sinar laser ini tanpa bimbingan. Tanpa disengaja anak-anak bisa merusakkan mata orang lain dengan sinar laser.

Penopang



Janganlah mendekatkan penopang 8 pada alat pemacu jantung (pacemaker). Magnet-magnet 12 mengadakan medan magnet yang bisa mengganggu fungsi dari alat pemacu jantung.

- ▶ Jauhkan penopang 8 dari media penyimpanan data yang magnetis dan alat-alat yang peka magnet. Daya magnet-magnet 12 bisa mengakibatkan data-data hilang untuk selamanya.

Penjelasan tentang cara berfungsi

Bukakan halaman lipatan dengan gambar dari alat pengukur dan biarkan halaman ini terbuka selama Anda membaca petunjuk-petunjuk untuk penggunaan.

Penggunaan alat pengukur

Alat pengukur ini cocok untuk menentukan dan memeriksa garis-garis mendatar dan tegak lurus serta titik-titik tegak lurus.

Data teknis

Laser titik	GPL 5 Professional
Nomor model	3 601 K66 2..
Jarak pengukuran hingga	30 m
Ketelitian pengukuran	±0,3 mm/m
Batas penyetelan otomatis khusus pada	
– sumbu memanjang	±5°
– sumbu melintang	±3°
Waktu penyetelan khusus	<4 s
Suhu kerja	-10 °C ... +50 °C
Suhu penyimpanan	-20 °C ... +70 °C
Kelembaban udara relatif maks.	90 %
Kelas laser	2
Jenis laser	635 nm, <1 mW
Ulir untuk tripod	1/4"
Baterai	3 x 1,5 V LR6 (AA)
Kemampuan baterai kira-kira	24 h
Berat sesuai dengan EPTA-Procedure 01/2003	0,25 kg
Ukuran	104 x 80 x 40 mm
Jenis keamanan	IP 5X

Perhatikanlah nomor model yang tercantum pada label tipe alat pengukur Anda, karena nama dagang dari beberapa alat pengukur bisa berbeda.

Anda bisa mengidentifikasi alat pengukur Anda dengan pasti, dengan nomor seri **7** pada label tipe.

Bagian-bagian pada gambar

Nomor-nomor dari bagian-bagian alat pengukur pada gambar sesuai dengan gambar alat pengukur pada halaman bergambar.


- 1** Lubang pengedar sinar laser
- 2** Penguncian tutup kotak baterai
- 3** Tutup kotak baterai
- 4** Tombol untuk menghidupkan dan mematikan
- 5** Label keselamatan kerja dengan laser
- 6** Ulir untuk tripod 1/4"
- 7** Nomor model
- 8** Penopang
- 9** Baut pengunci penopang
- 10** Lubang-lubang penyekrupan penopang
- 11** Pemegang tali pengikat
- 12** Magnet-magnet
- 13** Ulir untuk tripod 1/4" pada penopang
- 14** Ulir untuk tripod 5/8" pada penopang
- 15** Pelat ukur dengan kaki*
- 16** Tas pelindung
- 17** Kaca mata untuk melihat sinar laser*
- 18** Tripod*

*Aksesori yang ada pada gambar atau yang dijelaskan, tidak termasuk pasokan standar dari alat pengukur. Semua aksesori yang ada bisa Anda lihat dalam program aksesori Bosch.

Cara memasang

Memasang/mengganti baterai

Untuk menjalankan alat pengukur ini dianjurkan penggunaan baterai-baterai mangan-alkali.

Untuk membuka tutup kotak baterai **3**, putarkan penguncian tutup kotak baterai **2** dalam arah jalannya jarum jam pada kedudukan  dan tarikkan tutup kotak baterai sampai lepas.

Pasangkan baterai-baterai yang ikut dipasok. Perhatikan positip dan negatip dari baterai, sesuai dengan gambar dalam kotak baterai.

Pasangkan tutup kotak baterai di sebelah bawah dari rumahan dan kemudian tekankannya ke atas. Putarkan penguncian **2** dalam arah yang berlawanan dengan jalannya jarum jam pada kedudukan **0**, untuk mengunci tutup kotak baterai.

Jika selama penggunaan alat, sinar laser berkedip-kedip perlahan-lahan, daya baterai kurang. Alat pengukur setelah berkedip-kedip untuk pertama kalinya masih bisa digunakan kira-kira 8 jam.

Gantikanlah selalu semua baterai sekaligus. Gantikanlah baterai-baterai yang sama merknya dan dengan kapasitas yang sama.

- ▶ **Keluarkanlah baterai-baterai dari alat pengukur, jika alat pengukur tidak digunakan untuk waktu yang lama.** Jika baterai disimpan untuk waktu yang lama, baterai bisa berkorosi dan mengosong sendiri.

Penggunaan

Cara penggunaan

- ▶ **Lindungilah alat pengukur terhadap cairan dan sinar matahari yang langsung.**
- ▶ **Jagalah supaya alat pengukur tidak terkena suhu yang luar biasa atau perubahan suhu yang luar biasa.** Misalnya, janganlah meninggalkan alat pengukur untuk waktu yang lama di dalam mobil. Jika ada perubahan suhu yang besar, biarkan alat pengukur mencapai suhu yang merata dahulu sebelum Anda mulai menggunakannya. Pada suhu yang luar biasa atau jika ada perubahan suhu yang luar biasa, ketelitian pengukuran alat pengukur bisa terganggu.
- ▶ **Jagalah supaya alat pengukur tidak terbentur atau terjatuh.** Jika alat pengukur terkena daya yang besar dari luar, sebelum melanjutkan penggunaan alat pengukur, lakukanlah selalu pemeriksaan ketelitian pengukuran (lihat „Ketelitian pengukuran“).
- ▶ **Sebelum mengangkat alat pengukur, matikan dahulu alat pengukur.** Jika alat pengukur dimatikan, unit penimbang terkunci, karena unit penimbang ini bisa rusak jika terkena guncangan.

Menghidupkan/mematikan

Untuk **menghidupkan** alat pengukur, dorongkan tombol untuk menghidupkan dan mematikan **4** ke atas, sehingga pada tombol tampil „I“. Segera setelah alat pengukur dihidupkan, alat pengukur mengedarkan masing-masing satu sinar laser dari lubang-lubang pendedar sinar laser **1**.

- ▶ **Janganlah mengarahkan sinar laser pada orang-orang lain atau binatang dan janganlah melihat ke sinar laser, juga tidak dari jarak jauh.**

Untuk **mematikan** alat pengukur, dorongkan tombol untuk menghidupkan dan mematikan **4** ke bawah, sehingga pada tombol tampil „0“. Jika alat pengukur dimatikan, unit penimbang terkunci.

Menyetel pemadaman otomatis

Pada penyetelan standar, alat pengukur padam secara otomatis 20 menit setelah dihidupkan.

Jangka waktu pemadaman otomatis ini bisa dirubah, dari 20 menit menjadi 8 jam. Untuk melakukannya, hidupkan alat pengukur, lalu matikan segera dan dalam waktu 4 detik dihidupkan kembali. Sebagai konfirmasi semua sinar laser-sinar laser berkedip-kedip selama 2 detik secara cepat setelah alat pengukur dihidupkan untuk kedua kalinya.

- ▶ **Janganlah meninggalkan alat pengukur yang hidup tanpa pengawasan dan matikan segera alat pengukur setelah penggunaannya.** Sinar laser bisa merusakkan mata dari orang-orang lain.

Jika alat pengukur dihidupkan berikut kalinya, pemadaman otomatis tersetelkan lagi pada 20 menit.

Bekerja dengan penyetelan otomatis

Pasangkan alat pengukur pada alas yang datar dan keras, kencangkan pada penopang **8** atau tripod **18**.

Setelah dihidupkan, penyetelan otomatis secara otomatis menyeimbangkan ketidak rataan dalam batas-batas penyetelan otomatis sebesar $\pm 5^\circ$ (sumbu memanjang) atau $\pm 3^\circ$ (sumbu melintang). Penyetelan rampung, jika titik-titik laser tidak bergerak lagi.

Jika penyetelan otomatis tidak bisa berfungsi, misalnya jika alas keberadaan alat pengukur berbeda lebih dari 5° atau 3° dari garis mendatar, sinar laser-sinar laser berkedip-kedip secara cepat. Dalam hal ini, letakkan alat pengukur secara datar dan tunggu sampai dilakukan penyetelan otomatis. Segera setelah alat pengukur berada dalam batas-batas penyetelan otomatis sebesar $\pm 5^\circ$ atau $\pm 3^\circ$, sinar-sinar laser menyala menetap.

Jika selama penggunaan, alat pengukur digoncangkan atau dipindahkan, alat pengukur melakukan penyetelan otomatis. Setelah penyetelan ini, periksalah posisi dari sinar laser-sinar laser terhadap titik-titik patokan, untuk menghindari terjadinya kesalahan yang diakibatkan karena alat pengukur dipindahkan.

Ketelitian pengukuran

Pengaruh terhadap ketelitian

Pengaruh terbesar terhadap ketelitian berasal dari suhu lingkungan sekeliling. Khususnya perbedaan suhu dari bumi ke atas bisa mempengaruhi sinar laser.

Berhubung perbedaan dari lapisan-lapisan suhu di dekat tanah paling besar, alat pengukur sebaiknya dipasang pada tripod yang bisa dibeli secara lazim, dan dipasang di tengah medan kerja.

Selain pengaruh dari luar, pengaruh khusus dari alat sendiri (misalnya jika jatuh atau kena benturan yang kuat) bisa mengakibatkan ketidaktepatan. Oleh sebab itu, periksalah selalu ketepatan pengukuran dari alat pengukur setiap kali sebelum menggunakannya.

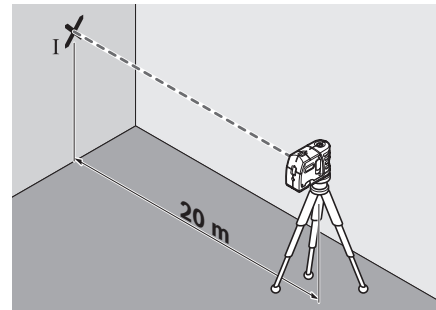
Jika pada pemeriksaan ketelitian ternyata hasil pengukuran alat pengukur tidak tepat dan melebihi ambang batas maksimal, biarkan alat pengukur direparasikan oleh Service Center Bosch.

Jika ketelitian pengukuran dari sinar laser mendatar untuk sumbu memanjang dan sumbu melintang berada dalam batas-batas selisih maksimal yang diizinkan, maka ketelitian pengukuran sinar-sinar tegak lurus (sumbu tegak lurus) juga terperiksa.

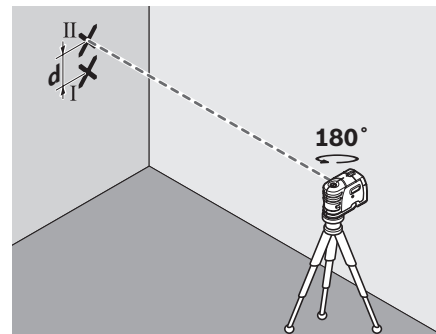
Memeriksa ketelitian pengukuran mendatar dari sumbu melintang

Untuk pemeriksaan ini, dibutuhkan satu jarak yang kosong sepanjang 20 m pada alas yang keras di depan satu dinding.

- Pasangkan alat pengukur pada penopang atau pada satu tripod dengan jarak 20 m dari dinding, atau letakkan alat pengukur pada alas yang keras dan rata. Hidupkan alat pengukur.



- Bidikkan salah satu dari kedua sinar laser sebelah samping, yang arahnya sejajar dengan sumbu melintang dari alat pengukur, pada dinding. Biarkan alat pengukur melakukan penyetelan otomatis. Tandai tengah-tengah dari titik laser pada dinding (titik I).



- Putarkan alat pengukur sebanyak kira-kira 180° , tanpa merubah ketinggiannya. Biarkan alat pengukur melakukan penyetelan otomatis dan tandai titik tengah dari sinar laser sebelah samping lainnya pada dinding (titik II). Perhatikanlah supaya titik II berada setegak lurus mungkin di atas atau di bawah titik I.

216 | Bahasa Indonesia

- Selisih **d** di antara kedua titik-titik I dan II yang ditandakan pada dinding adalah selisih ketinggian sebenarnya dari alat pengukur sepanjang sumbu melintang.

Pada jarak pengukuran sepanjang $2 \times 20 \text{ m} = 40 \text{ m}$ selisih maksimal yang diizinkan adalah:

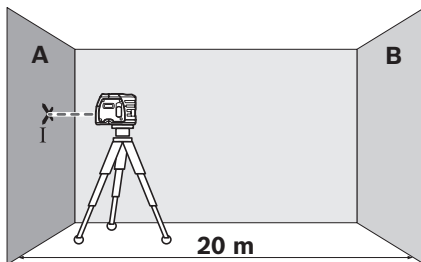
$$40 \text{ m} \times \pm 0,3 \text{ mm/m} = \pm 12 \text{ mm.}$$

Dengan demikian selisih **d** di antara titik-titik I dan II yang diizinkan adalah maksimal 12 mm.

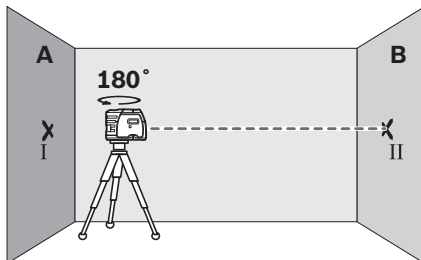
Memeriksa ketelitian pengukuran mendatar dari sumbu memanjang

Untuk melakukan pemeriksaan ini, dibutuhkan jarak yang kosong sepanjang 20 m pada alas yang keras di antara dua dinding A dan B.

- Pasangkan alat pengukur di dekat dinding A pada penopang atau pada satu tripod, atau letakkannya pada alas yang keras dan rata. Hidupkan alat pengukur.

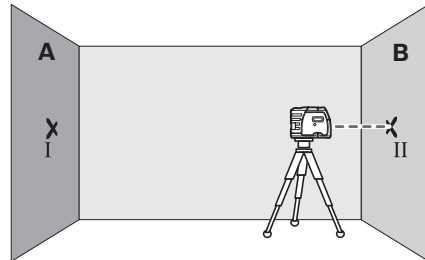


- Bidikkan sinar laser yang mendatar, yang arahnya sejajar dengan sumbu memanjang dari alat pengukur, pada dinding A yang di dekat. Biarkan alat pengukur melakukan penyetelan otomatis. Tandai tengah-tengah dari titik laser pada dinding (titik I).

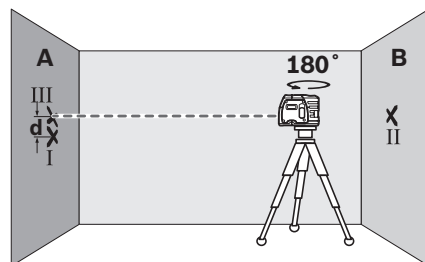


- Putarkan alat pengukur sebanyak 180° , biarkan alat pengukur melakukan penyetelan otomatis, dan tandai titik tengah dari sinar laser pada dinding B di seberang (titik II).

- Pindahkan alat pengukur – tanpa memutar-kannya – ke dekat dinding B, hidupkan alat pengukur dan biarkan alat pengukur melakukan penyetelan otomatis.



- Setelkan ketinggian alat pengukur sedemikian (dengan menggunakan tripod atau jika perlu dengan ganjalan), sehingga titik tengah dari sinar laser mengena persis pada titik II pada dinding B yang ditandakan sebelumnya.



- Putarkan alat pengukur sebesar 180° , tanpa merubah ketinggiannya. Biarkan alat pengukur melakukan penyetelan otomatis dan tandai titik tengah dari sinar laser pada dinding A (titik III). Perhatikanlah supaya titik III berada secara setegak lurus mungkin di atas atau di bawah titik I.
- Selisih **d** di antara kedua titik-titik I dan III yang ditandakan pada dinding A adalah selisih ketinggian sebenarnya dari alat pengukur sepanjang sumbu memanjang.

Pada jarak pengukuran sebesar $2 \times 20 \text{ m} = 40 \text{ m}$ selisih maksimal yang diizinkan adalah:

$$40 \text{ m} \times \pm 0,3 \text{ mm/m} = \pm 12 \text{ mm.}$$

Dengan demikian selisih **d** di antara titik-titik I dan III yang diizinkan adalah maksimal 12 mm.

Petunjuk-petunjuk untuk pemakaian

- ▶ **Berilah selalu tanda hanya pada tengah-tengah dari titik laser.** Besarnya titik laser berubah sesuai dengan perubahan jarak.

Mengencangkan dengan penopang

Untuk mengencangkan alat pengukur pada penopang **8**, putarkan baut pengunci **9** dari penopang dalam ulir untuk tripod 1/4" **6** pada alat pengukur sampai kencang. Untuk memutar alat pengukur pada penopang, kendorkan sedikit baut pengunci **9**.

- Putarkan alat pengukur pada penopang **8** ke samping atau ke belakang, untuk menampilkan sinar tegak lurus sebelah bawah.
- Putarkan alat pengukur pada penopang **8**, untuk memindahkan ketinggian dengan sinar laser mendatar.

Dengan menggunakan penopang **8** Anda bisa mengencangkan alat pengukur dengan cara sebagai berikut:

- Pasangkan penopang **8** dengan ulir untuk tripod 1/4" **13** pada satu tripod **18** atau pada tripod tustel yang lazim bisa dibeli. Untuk mengencangkan pada tripod untuk konstruksi bangunan, gunakan ulir untuk tripod 5/8" **14**.
- Pada benda-benda dari baja, penopang **8** bisa dikencangkan dengan magnet-magnet **12**.
- Pada dinding-dinding sekat atau kayu, penopang **8** bisa dikencangkan dengan sekrup-sekrup. Untuk melakukannya, masukkan sekrup dengan kepanjangan minimal 50 mm ke dalam lubang-lubang penyekrupan **10** dari penopang.
- Pada pipa-pipa atau benda-benda sejenis penopang **8** bisa dikencangkan dengan tali pengikat yang lazim bisa dibeli, yang dimasukkan melalui pemegang tali pengikat **11**.

Mengukur dengan tripod (aksesori)

Satu tripod **18** bisa menjadi alas untuk mengukur yang stabil dan ketinggiannya bisa dirubah. Pasangkan alat pengukur dengan ulir untuk tripod **6** pada ulir 1/4" dari tripod dan kencangkannya dengan baut pengunci dari tripod.

Bekerja dengan pelat ukur (aksesori)

Dengan bantuan pelat ukur **15** Anda bisa memindahkan tanda-tanda laser pada lantai atau ketinggian laser pada dinding.

Dengan medan nol dan skala Anda bisa mengukur selisih terhadap ketinggian yang dikehendaki dan memindahkannya ke tempat lain. Dengan demikian Anda tidak harus menyetelkan ketinggian yang dipindahkan secara seksama pada alat pengukur.

Pelat ukur **15** dilapisi dengan lapisan yang memantulkan, yang membuat sinar laser pada jarak yang jauh atau jika matahari bersinar terang terlihat lebih jelas. Kecerahan ini hanya terlihat, jika Anda melihat pada pelat ukur sejajar dengan sinar laser.

Kaca mata untuk melihat laser (aksesori)

Kaca mata untuk melihat laser menyaring cahaya lingkungan. Dengan demikian sinar merah dari laser bagi mata kita tampak lebih cerah.

- ▶ **Janganlah menggunakan kaca mata untuk melihat sinar laser sebagai kaca mata pelindung.** Kaca mata ini berguna untuk melihat sinar laser dengan lebih jelas, akan tetapi tidak melindungi mata terhadap sinar laser.
- ▶ **Janganlah memakai kaca mata untuk melihat sinar laser sebagai kaca mata hitam atau jika sedang mengendarai kendaraan.** Kaca mata untuk melihat sinar laser tidak melindungi mata terhadap sinar ultra violet dan membuat mata tidak mengenali warna dengan baik.

Rawatan dan servis

Rawatan dan kebersihan

Simpankan dan transportasikan alat pengukur hanya di dalam tas pelindung yang ikut dipasok.

Jagalah supaya alat pengukur selalu bersih.

Janganlah memasukkan alat pengukur ke dalam air atau cairan lainnya.

Jika alat pengukur kotor, bersihkan dengan lap yang lembab dan lunak. Janganlah menggunakan deterjen atau tiner.

Bersihkanlah secara berkala, terutama permukaan pada lubang pengedar sinar laser, dan perhatikanlah apakah ada bulu yang mencemarinya.

Jika pada suatu waktu alat pengukur ini tidak berfungsi meskipun telah diproduksi dan diperiksa dengan seksama, reparasinya harus dilakukan oleh Service Center perkakas listrik Bosch yang resmi.

Jika Anda hendak menanyakan sesuatu atau memesan suku cadang, sebutkan selalu nomor model yang terdiri dari 10 angka dan tercantum pada label tipe alat pengukur.

Jika alat pengukur harus direparasikan, kirimkannya di dalam tas pelindung **16**.

Layanan pasca beli dan konsultasi bagi pelanggan

Layanan pasca beli Bosch menjawab semua pertanyaan Anda tentang reparasi dan perawatan serta tentang suku cadang produk ini. Gambar tiga dimensi dan informasi tentang suku cadang bisa Anda lihat di:

www.bosch-pt.com

Tim konsultan Bosch dengan senang hati membantu Anda pada pembelian, penggunaan dan penyetelan produk ini dan aksesorinya.

Indonesia

PT. Multi Tehaka
Kawasan Industri Pulogadung
Jalan Rawa Gelam III No. 2
Jakarta 13930
Indonesia
Tel.: +62 (21) 4 60 12 28
Fax: +62 (21) 46 82 68 23
E-Mail: sales@multitehaka.co.id
www.multitehaka.co.id

Cara membuang

Alat pengukur, aksesoris dan kemasan sebaiknya didaur ulang sesuai dengan upaya untuk melindungi lingkungan hidup.

Aki/Baterai:

Janganlah membuang aki/baterai ke dalam sampah rumah tangga, ke dalam api atau ke dalam air. Aki/baterai sebaiknya dikumpulkan, didaur ulang atau dibuang sesuai dengan upaya untuk melindungi lingkungan hidup.

Perubahan adalah hak Bosch.

Các Nguyên Tắc An Toàn

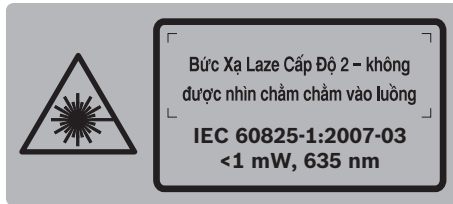
Máy Rọi Tiêu Điểm Laze



Vận hành dụng cụ đo một cách an toàn là việc có thể thực hiện được chỉ khi đã đọc kỹ toàn bộ tài liệu hướng dẫn sử dụng và các thông tin về an toàn, cũng như tuân thủ

ngghiêm ngặt các hướng dẫn trong tài liệu. Không bao giờ được làm cho nhãn cảnh báo trên dụng cụ đo không thể đọc được. **HÃY GIỮ LẠI TÀI LIỆU HƯỚNG DẪN NÀY.**

- ▶ Lưu ý – Việc sử dụng để hoạt động khác với mục đích thiết kế hay thiết bị điều chỉnh hoặc ứng dụng với qui trình khác với những gì đề cập ở đây đều có thể dẫn đến phơi nhiễm bức xạ nguy hiểm.
- ▶ Dụng cụ đo được giao kèm nhãn cảnh báo bằng tiếng Anh (được đánh dấu bằng con số 5 trong hình miêu tả dụng cụ đo trên trang hình ảnh).



- ▶ Trước khi sử dụng lần đầu tiên, dán chồng nhãn dán dính được cung cấp kèm theo bằng ngôn ngữ của nước bạn lên trên nhãn cảnh báo bằng tiếng Đức.



Không được rọi luồng laze vào người hay thú vật và chính bạn cũng không được nhìn chăm chăm vào luồng laze. Dụng cụ đo này phát ra tia laze có cấp độ bức xạ laze 2 dựa trên tiêu chuẩn IEC 60825-1. Điều này có thể dẫn đến việc gây mù lòa cho người khác.

- ▶ Không được sử dụng kính nhìn laze như là kính bảo hộ lao động. Kính nhìn laze được sử dụng để cải thiện sự quan sát luồng laze, nhưng chúng không bảo vệ chống lại tia bức xạ laze.
- ▶ Không được sử dụng kính nhìn laze như kính mát hay dùng trong giao thông. Kính nhìn laze không đủ khả năng bảo vệ hoàn toàn UV (tia cực tím) và làm giảm sự cảm nhận màu sắc.
- ▶ Chỉ giao dụng cụ đo cho chuyên viên có trình độ chuyên môn và sử dụng phụ tùng chính hãng sửa chữa. Điều này đảm bảo cho sự an toàn của dụng cụ đo được giữ nguyên.
- ▶ Không cho phép trẻ em sử dụng dụng cụ đo laze mà thiếu sự giám sát. Chúng có thể vô tình làm người khác mù mắt.

Khuôn Đỡ



Để khuôn đỡ 8 tránh xa máy điều hòa nhịp tim. Nam châm 12 tạo ra một trường có thể làm hư hỏng chức năng của máy điều hòa nhịp tim.

- ▶ Để khuôn đỡ 8 tránh xa khỏi các thiết bị chứa dữ liệu từ tính hay nhạy cảm với từ tính. Sự tác động của nam châm 12 có thể dẫn đến việc làm mất trắng dữ liệu.

Mô tả chức năng

Xin vui lòng mở trang gấp có hình ảnh miêu tả dụng cụ đo và để mở nguyên như vậy trong khi đọc các hướng dẫn sử dụng.

Dành Sử Dụng

Dụng cụ đo được thiết kế để xác định và kiểm tra các đường chiếu ngang và dọc cũng như tiêu điểm của đường thẳng đứng.

220 | Tiếng Việt

Thông số kỹ thuật

Máy Rọi Tiêu Điểm Laze	GPL 5 Professional
Mã số máy	3 601 K66 2..
Cự li hoạt động	30 m
Cốt Thủy Chuẩn Chính Xác	±0,3 mm/m
Giới hạn của sự lấy cốt thủy chuẩn tự động (tiêu biểu) dọc theo	
- trực dọc	±5°
- trực cạnh bên	±3°
Thời gian lấy cốt thủy chuẩn, tiêu biểu	< 4 s
Nhiệt độ hoạt động	-10 °C ... +50 °C
Nhiệt độ lưu kho	-20 °C ... +70 °C
Độ ẩm không khí tương đối, tối đa	90 %
Cấp độ laze	2
Loại laze	635 nm, < 1 mW
Phần gắn giá đỡ	1/4"
Pin	3 x 1,5 V LR6 (AA)
Thời gian hoạt động, khoảng	24 h
Trọng lượng theo Qui trình EPTA-Procedure 01/2003 (chuẩn EPTA 01/2003)	0,25 kg
Kích thước	104 x 80 x 40 mm
Mức độ bảo vệ	IP 5X

Xin vui lòng xem kỹ số mã hàng trên nhãn ghi loại máy trên dụng cụ đo của bạn. Tên thương mại của từng máy có thể khác nhau.

Dụng cụ đo có thể nhận biết rõ ràng bằng chuỗi số dòng 7 trên nhãn ghi loại máy.

Biểu trưng của sản phẩm

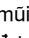
Sự đánh số các biểu trưng của sản phẩm là để tham khảo hình minh họa dụng cụ đo trên trang hình ảnh.


- 1 Cửa chiếu luồng laze
- 2 Lẫy cài nắp đậy pin
- 3 Nắp đậy pin
- 4 Công tắc Tắt/Mở
- 5 Nhãn cảnh báo laze
- 6 Phần gắn giá đỡ 1/4"
- 7 Số mã dòng
- 8 Khuôn Đỡ
- 9 Vít khóa dành cho thiết bị kẹp giữ
- 10 Lỗ lắp vụn của khuôn đỡ
- 11 Khe luồn để gắn dây đai
- 12 Nam châm
- 13 Phần gắn giá đỡ 1/4" trên khuôn đỡ
- 14 Phần gắn giá đỡ 5/8" trên khuôn đỡ
- 15 Thước bằng có đế*
- 16 Túi xách bảo vệ
- 17 Kính nhìn laze*
- 18 Giá ba chân*

*Phụ tùng được trình bày hay mô tả không phải là một phần của tiêu chuẩn hàng hóa được giao kèm theo sản phẩm. Bạn có thể tham khảo tổng thể các loại phụ tùng, phụ kiện trong chương trình phụ tùng của chúng tôi.

Sự lắp vào**Lắp/Thay Pin**

Khuyến nghị nên sử dụng pin kiềm-mangan cho dụng cụ đo.

Để mở khoang lắp pin **3**, xoay lẫy cài **2** theo chiều mũi tên về vị trí  và kéo nắp đậy pin ra. Lắp pin được cung cấp kèm theo vào. Khi lắp vào, hãy lưu ý lắp đúng đầu cực của pin theo như ký hiệu ghi bên trong khoang lắp pin.

Đặt nắp pin xuống dưới đáy của vỏ máy và sau đó đẩy lên trên. Để khóa nắp pin, xoay lẫy cài **2** ngược chiều kim đồng hồ về vị trí .

Khi các luồng laser nhấp nháy một cách chậm chạp trong lúc hoạt động, điện dung pin đã xuống thấp. Khi bắt đầu nhấp nháy, dụng cụ đo có thể hoạt động trong khoảng 8 h.

Luôn luôn thay tất cả pin cùng một lần. Chỉ sử dụng pin cùng một hiệu và có cùng một điện dung.

- ▶ **Tháo pin ra khỏi dụng cụ đo khi không sử dụng trong một thời gian không xác định.** Khi cất lưu kho trong một thời gian không xác định, pin có thể bị ăn mòn và tự phóng hết điện.

Vận Hành

Vận hành Ban đầu

- ▶ **Bảo vệ dụng cụ đo tránh khỏi ẩm ướt và không để bức xạ mặt trời chiếu trực tiếp vào.**
- ▶ **Không được để dụng cụ đo ra nơi có nhiệt độ cao hay thấp cực độ hay nhiệt độ thay đổi thái quá.** Như ví dụ sau, không được để dụng cụ đo trong xe ô tô trong một thời gian dài hơn mức bình thường. Trong trường hợp có sự thay đổi nhiệt độ thái quá, hãy để cho dụng cụ đo điều chỉnh theo nhiệt độ chung quanh trước khi đưa vào sử dụng. Trong trường hợp ở trạng thái nhiệt độ cực độ hay nhiệt độ thay đổi thái quá, sự chính xác của dụng cụ đo có thể bị hư hỏng.
- ▶ **Tránh không để dụng cụ đo bị va đập mạnh hay rơi xuống.** Sau khi vỏ ngoài bị va đập mạnh, luôn luôn cần phải thực hiện việc kiểm tra lại độ chính xác trước khi tiếp tục công việc (xem “Cốt Thủy Chuẩn Chính Xác”).
- ▶ **Tắt dụng cụ đo trong lúc vận chuyển.** Khi tắt máy, bộ phận lấy cốt thủy chuẩn được khóa lại, bộ phận này có thể bị hư hỏng trong trường hợp bị di chuyển cực mạnh.

Tắt và Mở

Để mở dụng cụ đo, đẩy công tắc Tắt/Mở 4 lên trên sao cho “I” hiển thị trên công tắc. Ngay sau khi mở máy, dụng cụ đo phóng luồng laser ra khỏi từng cửa chiếu 1.

- ▶ **Không được chia luồng laser vào con người hay động vật và không được tự chính bản nhìn vào luồng laser, ngay cả khi từ một khoảng cách lớn.**

Để tắt dụng cụ đo, đẩy công tắc Tắt/Mở 4 xuống dưới sao cho “0” hiển thị trên công tắc. Ngay sau khi tắt máy, bộ phận lấy cốt thủy chuẩn được khóa lại.

Chỉnh Đặt Chế Độ Ngắt Mạch Tự Động

Theo mặc định, dụng cụ đo tự động ngắt mạch (tắt) 20 phút sau khi dụng cụ đo được mở.

Sự tự động ngắt mạch có thể chỉnh đặt từ 20 phút đến 8 tiếng đồng hồ, cho dụng cụ đo hoạt động, rồi tắt liền ngay sau đó, và bật lên lại trong vòng 4 giây. Để xác định sự thay đổi, tất cả các luồng laser sẽ chớp tắt nhanh trong 2 giây sau khi mở mạch dụng cụ đo lần thứ hai.

- ▶ **Không được mở dụng cụ đo rồi để mặc đó, và tắt dụng cụ đo ngay sau khi sử dụng xong.** Những người khác có thể bị luồng laser làm mù mắt.

Khi cho dụng cụ đo hoạt động lần kế tiếp sau đó, sự tự động ngắt mạch được chỉnh đặt trở lại 20 phút.

Vận Hành với Chức Năng Lấy Cốt Thủy Chuẩn Tự Động

Đặt dụng cụ đo lên trên một mặt bằng và ổn định, lắp vào khuôn đỡ 8 hay vào giá đỡ 18.

Sau khi mở dụng cụ, chức năng lấy cốt thủy chuẩn tự động bù trừ sự không đồng đều trong giới hạn lấy cốt thủy chuẩn tự động từ $\pm 5^\circ$ (trục dọc) và $\pm 3^\circ$ (trục cạnh bên). Sự lấy cốt thủy chuẩn hoàn tất ngay sau khi tiêu điểm laser không còn di chuyển nữa.

Nếu chức năng lấy cốt thủy chuẩn tự động không thể hoạt động được, vd. bởi bề mặt nơi đặt dụng cụ đo có độ nghiêng lệch nhiều hơn 5° hay 3° từ một mặt nằm ngang, luồng laser nhấp nháy nhanh.

Trong trường hợp này, mang dụng cụ đo đến vị trí

222 | Tiếng Việt

bằng phẳng và đợi cho chức năng lấy cốt thủy chuẩn tự động xảy ra. Ngay sau khi dụng cụ đo ở chức năng lấy cốt thủy chuẩn tự động nằm trong phạm vi $\pm 5^\circ$ hay $\pm 3^\circ$ theo tương ứng, tất cả các luồng laze chiếu sáng liên tục lại như cũ.

Trong trường hợp mặt đất bị rung động hay thay đổi vị trí trong lúc vận hành, dụng cụ đo tự động lấy cốt thủy chuẩn trở lại. Để tránh lỗi do sự di chuyển dụng cụ đo, hãy kiểm tra vị trí của luồng laze, đối chiếu với điểm xuất phát chuẩn trong khi lấy lại cốt thủy chuẩn lần nữa.

Cốt Thủy Chuẩn Chính Xác

Những Ảnh Hưởng Đến độ Chính xác

Nhiệt độ chung quanh có ảnh hưởng lớn nhất. Đặc biệt là sự thay đổi nhiệt độ xảy ra từ mặt đất tỏa lên có thể làm lệch luồng laze.

Sự dao động của nhiệt nóng lớn nhất là ở gần mặt đất, nếu có thể, nên gắn dụng cụ đo lên giá đỡ và đặt vào chính giữa khu vực làm việc. Giá đỡ có bán ngoài thị trường.

Ngoài những tác động từ bên ngoài, những tác động đặt biệt vào thiết bị (như bị va đập mạnh hay bị rơi) có thể dẫn đến sự chệch hướng. Vì thế, hãy kiểm tra độ chính xác của dụng cụ đo trước mỗi lần khởi sự công việc.

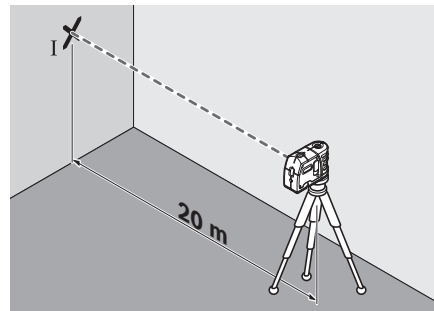
Nếu giả như như dụng cụ đo chệch hướng vượt mức tối đa tại một trong những lần kiểm tra, xin vui lòng mang đến trạm phục vụ hàng đã bán của Bosch để được sửa chữa.

Khi cốt thủy chuẩn chính xác của luồng laze ngang cho trục dọc và ở bên nằm trong phạm vi có độ sai lệch tối đa cho phép, như thế thì cốt thủy chuẩn chính xác cho luồng chiếu dây rọi (trục thẳng đứng) cũng đã được kiểm tra.

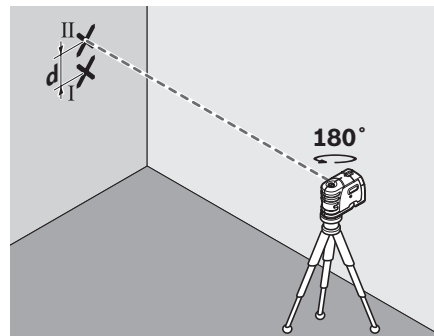
Kiểm Tra Cốt Thủy Chuẩn Ngang Chính Xác của Trục Cạnh Bên

Cần kiểm tra lại khi đo tự do ở khoảng cách 20 m nằm trên bề mặt ổn định ở mặt trước tường.

- Lắp dụng cụ đo lên trên khuôn đỡ hay giá đỡ, hoặc đặt trên một bề mặt bằng phẳng và ổn định ở khoảng cách bức tường 20 m. Cho dụng cụ đo hoạt động.



- Hướng thẳng một trong hai luồng laze cạnh bên vào tường, luồng rọi đi dọc theo trục cạnh bên của dụng cụ đo. Để cho dụng cụ đo chiếu vào. Đánh dấu tâm điểm của luồng laze nằm trên tường (điểm I).



- Xoay dụng cụ đo vòng quanh 180° mà không làm thay đổi chiều cao. Để cho dụng cụ đo chiếu vào và đánh dấu tâm điểm của luồng laze ngang khác nằm trên tường (điểm II). Đảm bảo điểm II nằm thẳng bên trên hay dưới điểm I nếu có thể được.
- Sự sai biệt d của cả hai điểm được đánh dấu I và II trên tường phản ánh chiều cao thực tế bị sai lệch của dụng cụ đo dọc theo trục ngang.

Đối với khoảng cách đo $2 \times 20 \text{ m} = 40 \text{ m}$, độ sai lệch tối đa cho phép là:

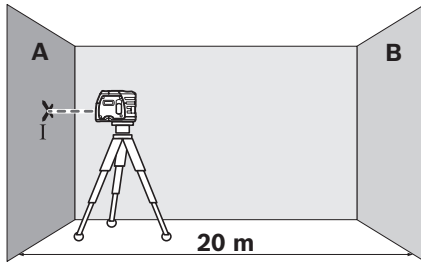
$$40 \text{ m} \times \pm 0,3 \text{ mm/m} = \pm 12 \text{ mm.}$$

Do vậy, độ sai lệch d giữa các điểm I và II không được vượt quá 12 mm (tối đa).

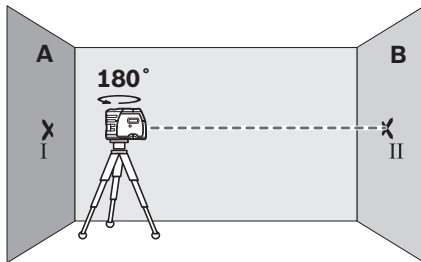
Kiểm Tra Cốt Thủy Chuẩn Ngang Chính Xác của Trục Dọc

Cần kiểm tra lại khi đo tự do ở khoảng cách 20 m trên bề mặt ổn định giữa hai bức tường A và B.

- Lắp dụng cụ đo lên trên khuôn đỡ hay giá đỡ, hoặc đặt trên một bề mặt bằng phẳng và ổn định gần với tường A. Cho dụng cụ đo hoạt động.

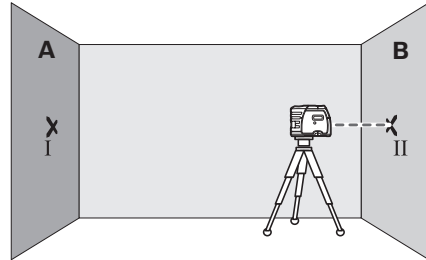


- Hướng thẳng luồng laze ngang, luồng rơi đi song song với trục dọc của dụng cụ đo, cận sát vào tường A. Để cho dụng cụ đo chiếu vào. Đánh dấu tâm điểm của luồng laze nằm trên tường (điểm I).

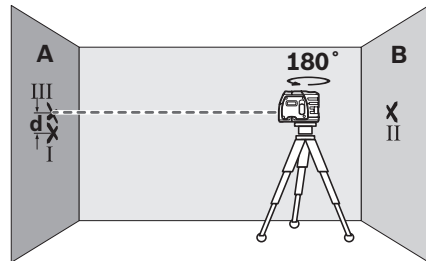


- Xoay dụng cụ đo vòng quanh 180°, cho dụng cụ đo chiếu vào và đánh dấu tâm điểm của luồng laze nằm trên tường đối diện B (điểm II).

- Đưa sát vào tường B mà không phải xoay dụng cụ đo. Cho dụng cụ đo hoạt động và chiếu vào.



- So chiều cao của dụng cụ đo (nếu cần, sử dụng giá đỡ hay dùng vật kê bên dưới) sao cho tâm điểm của luồng laze chiếu chính xác vào tiêu điểm mà trước đó đã được đánh dấu II trên tường B.



- Xoay dụng cụ đo vòng quanh 180° mà không làm thay đổi chiều cao. Để cho dụng cụ đo chiếu vào và đánh dấu tâm điểm của luồng laze trên tường A (điểm III). Đảm bảo điểm III nằm thẳng dọc bên trên hay dưới điểm I.
- Sự sai biệt **d** giữa cả hai điểm được đánh dấu I và III trên tường A phản ánh chiều cao thực tế bị sai lệch của dụng cụ đo dọc theo Trục Dọc.

Đối với khoảng cách đo $2 \times 20 \text{ m} = 40 \text{ m}$, độ lệch tối đa cho phép là:

$$40 \text{ m} \times \pm 0,3 \text{ mm/m} = \pm 12 \text{ mm.}$$

Do vậy, độ sai biệt **d** giữa các điểm I và III không được vượt quá 12 mm (tối đa).

Hướng Dẫn Sử Dụng

- ▶ **Luôn luôn sử dụng tâm điểm của tiêu điểm laze để đánh dấu.** Kích thước của tiêu điểm laze thay đổi tùy theo khoảng cách.

Gắn lắp với khuôn đỡ

Để lắp bắt dụng cụ đo vào khuôn đỡ **8**, vặn vít khóa **9** của khuôn đỡ vào phần gắn giá đỡ $1/4"$ **6** trên dụng cụ đo và vặn chặt lại. Để xoay dụng cụ đo nằm trên khuôn đỡ, nới lỏng sơ vít **9**.

- Xoay dụng cụ đo nằm trên khuôn đỡ **8** qua một bên hay tới phía sau để có thể nhìn thấy được luồng rọi thẳng đứng dưới.
- Xoay dụng cụ đo nằm trên khuôn đỡ **8** Chiều cao với luồng laze ngang.

Với khuôn đỡ **8**, dụng cụ đo có thể lắp bắt được như sau:

- Lắp khuôn đỡ **8** vào giá đỡ **18** hay giá đỡ gắn máy ảnh có bán trên thị trường vào phần lắp giá đỡ $1/4"$ **13**. Để lắp vào giá đỡ dùng trong xây dựng có bán trên thị trường, sử dụng phần lắp giá đỡ $5/8"$ **14**.
- Khuôn Đỡ **8** có thể gắn vào các bộ phận bằng thép nhờ vào nam châm **12**.
- Khuôn Đỡ **8** có thể bắt vào tường khô (đã cứng) hay tường gỗ bằng vít. Để thực hiện, lắp vít có chiều dài tối thiểu là 50 mm vào trong lỗ bắt vít **10** của khuôn đỡ.
- Khuôn Đỡ **8** cũng có thể gắn vào đường ống hay các thanh rầm tương tự bằng loại dây đai có bán trên thị trường bằng cách luồn qua khe **11** dùng để gắn dây đai.

Thao tác với Giá ba chân (phụ tùng)

Giá đỡ **18** tạo sự vững vàng, giúp đo chiều cao và điều chỉnh được. Lắp dụng cụ đo vào phần gắn giá đỡ **6** lên trên cốt ren dương $1/4"$ của giá đỡ và vặn chặt vít khóa giá đỡ cho chặt.

Vận hành với Thước Bảng (phụ tùng)

Khi sử dụng với thước bảng **15**, ta có thể chiếu tiêu điểm laze lên trên sàn nhà hay chiều cao laze lên trên tường.

Với trường bằng không và với thước chia độ, ta có thể đo chỗ khuyết hay khoảng cách dốc ngược theo chiều cao yêu cầu hoặc chiếu vào một địa điểm khác. Cách thức này loại bỏ sự cần thiết phải điều chỉnh dụng cụ đo cho thật chính xác đối với chiều cao phải chiếu vào.

Thước bảng **15** được phủ chất liệu phản chiếu ở mặt ngoài để làm tăng mức độ nhìn thấy được luồng laze ở một khoảng cách rộng hoặc dưới ánh sáng chói chang của mặt trời. Sự gia tăng cường độ sáng chỉ có thể nhìn thấy được khi nhìn song song với luồng laze lên trên thước bảng.

Kính nhìn laze (phụ tùng)

Kính nhìn laze lọc bỏ ánh sáng xung quanh. Cách này làm cho mắt nhìn thấy ánh sáng đỏ của tia laze sáng hơn.

- ▶ **Không được sử dụng kính nhìn laze như là kính bảo hộ lao động.** Kính nhìn laze được sử dụng để cải thiện sự quan sát luồng laze, nhưng chúng không bảo vệ chống lại tia bức xạ laze.
- ▶ **Không được sử dụng kính nhìn laze như kính mát hay dùng trong giao thông.** Kính nhìn laze không đủ khả năng bảo vệ hoàn toàn UV (tia cực tím) và làm giảm sự cảm nhận màu sắc.

Bảo Dưỡng và Bảo Quản

Bảo Dưỡng Và Làm Sạch

Chỉ được cất giữ và vận chuyển dụng cụ đo trong túi xách bảo vệ được giao kèm.

Luôn luôn giữ cho dụng cụ đo thật sạch sẽ.

Không được nhúng dụng cụ đo vào trong nước hay các chất lỏng khác.

Lau sạch bụi bẩn bằng một mảnh vải mềm và ẩm. Không sử dụng bất cứ chất tẩy rửa hay dung môi nào.

Thường xuyên lau sạch bề mặt các cửa chiếu laze một cách kỹ lưỡng, và lưu ý đến các tưa vải hay sợi chỉ.

Nếu giả như dụng cụ đo bị hư hỏng dù đã được bảo quản thận trọng trong qui trình sản xuất và qua kiểm tra, việc sửa chữa phải do trung tâm phục vụ dụng cụ điện sau khi bán của Bosch ủy nhiệm thực hiện.

Trong mọi thư từ giao dịch và đơn đặt hàng phụ tùng thay thế, xin vui lòng ghi đủ mã số bao gồm 10 con số được ghi trên nhãn loại của dụng cụ đo.

Trong trường hợp sửa chữa, xin gửi dụng cụ đo được bọc trong túi xách bảo vệ 16.

Dịch vụ hỗ trợ khách hàng và bảo hành-bảo trì

Bộ phận phục vụ hàng sau khi bán của chúng tôi trả lời các câu hỏi liên quan đến việc bảo dưỡng và sửa chữa các sản phẩm cũng như phụ tùng thay thế của bạn. Sơ đồ mô tả và thông tin về phụ tùng thay thế cũng có thể tra cứu theo dưới đây:

www.bosch-pt.com

Các nhân viên tư vấn khách hàng của chúng tôi trả lời các câu hỏi của bạn liên quan đến việc mua sản phẩm nào là tốt nhất, cách ứng dụng và điều chỉnh sản phẩm và các phụ kiện.

Việt Nam

Trung Tâm Thương Mại Sài Gòn

37 Tôn Đức Thắng

P. Bến Nghé

Q.1

Tp. Hcm

Việt Nam

Tel.: +84 (8) 9 11 13 74 – 9 11 13 75

Fax: +84 (8) 9 11 13 76

Thải bỏ

Dụng cụ đo, phụ kiện và bao bì phải được phân loại để tái chế theo hướng thân thiện với môi trường.

Pin lỏng/pin:

Không được vứt bỏ pin lỏng/pin vào chung với rác sinh hoạt, lửa hay nước. Các pin lỏng/pin phải được thu gom lại, tái chế hay thải bỏ theo hướng thân thiện với môi trường.

Được quyền thay đổi nội dung mà không phải thông báo trước.



التخلص من العدة الكهربائية

يجب التخلص من عدة القياس والتوايح والتغليف بطريقة منصفة بالبيئة عن طريق النفايات القابلة لإعادة التصنيع.

المراكم/البطاريات:

لا ترم المراكم/البطاريات في القمامة المنزلية، في النار أو في الماء. ينبغي جمع المراكم/البطاريات لإعادة تصنيعها أو التخلص منها بطريقة منصفة بالبيئة.

نحفظ بحق إدخال التعديلات.

الصيانة والخدمة

الصيانة والتنظيف

خزن وانقل عدة القياس بحقيبة الواقي المرفقة فقط.

حافظ دائماً على نظافة عدة القياس.

لا تغسل عدة القياس في الماء أو غيرها من السوائل.

امسح الأوساخ بواسطة قطعة نسيج طرية ورطبة. لا تستعمل مواد التنظيف أو المواد المحلّة.

نظف خاصة السطوح عند فتحة خروج الليزر بشكل منتظم وانتبه للانسالة أثناء ذلك.

عند حدوث أي خلل بعدة القياس بالرغم من أنها قد صنعت بعناية فائقة واجتازت اختبارات عديدة توجب تصليحها في مركز خدمة وكالة شركة بوش للعدد الكهربائية.

يرجى بشكل ضروري ذكر رقم الصنف بالمراتب العشر حسب لائحة طراز عدة القياس عند الاستشارة وعند إرسال طلبيات قطع الغيار.

ترسل عدة القياس في حال توجب تصليحها في حقيبة الواقي 16.

خدمة ومشورة الزبائن

يجيب مركز خدمة الزبائن على الأسئلة المطروحة بصدد تصليح وصيانة المنتج وأيضاً بما يخص قطع الغيار. ستجد الرسوم الممددة والمعلومات عن قطع الغيار بموقع:

www.bosch-pt.com

سيساعدك فريق استشاري زبائن بوش بالإجابة على الأسئلة المطروحة بصدد شراء، استخدام، وضبط المنتجات وتوابعها.

يرجى التوجه إلى التاجر المختص بها بتعلّق بأمور الضمان والتصليح وتأمين قطع الغيار.



- يمكنك أن تثبت عدة القياس بواسطة الحامل **8** بالأساليب التالية:
- ركب الحامل **8** مع حاضن المنصب الثلاثي القوائم $1/4$ إنش **13** على المنصب الثلاثي القوائم **18** أو على منصب تصوير متداول. من أجل تثبيته على منصب إنشاءات متداول ينبغي استخدام حاضن المنصب الثلاثي القوائم $5/8$ إنش **14**.
 - يمكن تثبيت الحامل **8** على الأجزاء الفولاذية بواسطة المغناطيس **12**.
 - يمكن تثبيت الحامل **8** على الجدران الجافة الجاهزة أو الخشبية بواسطة اللوالب. اغرز من أجل ذلك لولب بطول يبلغ على الأقل 50 مم عبر ثقوب اللوالب **10** بالحامل.
 - يمكن تثبيت الحامل **8** على الأنابيب أو أمشابه بواسطة حزام متداول والذي يسحب عبر دليل الحزام **11**.

العمل بواسطة المنصب الثلاثي القوائم (من التوايح)

يشكل المنصب الثلاثي القوائم **18** قاعدة قياس ثابتة وقابلة لضبط الارتفاع. ركز عدة القياس بحاضن المنصب الثلاثي القوائم **6** على أسنان اللولبة $1/4$ إنش بالمنصب الثلاثي القوائم واربطها بإحكام بواسطة لولب القمط بالمنصب الثلاثي القوائم.

العمل بصفيحة القياس (من التوايح)

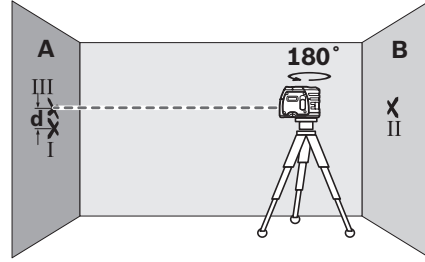
يمكنك بالاستعانة بصفيحة القياس **15** أن تنقل علامة الليزر إلى الأرض أو ارتفاع الليزر إلى الجدار.

يمكنك بواسطة حقل الصفر على المقياس أن تقيس فرق الارتفاع بالنسبة لارتفاع مرغوب وأن تضيفه بمكان آخر. ويؤدي ذلك إلى عدم ضرورة إعادة ضبط عدة القياس بشكل دقيق على الارتفاع المرغوب نقله.

إن صفيحة القياس **15** مزودة بطلاء عاكس وهو يحسن إمكانية رؤية شعاع الليزر على بعد كبير أو عندما تشع أشعة الشمس بقوة. يمكنك أن تلاحظ زيادة شدة النصوص فقط إن وجهت نظرك إلى صفيحة القياس إضافة إلى شعاع الليزر.

نظارات رؤية الليزر (من التوايح)

- إن نظارات رؤية الليزر تقوم بترشيح الضوء المحيط، وبذلك يبدو ضوء الليزر الأحمر أكثر سطوعاً للمعين.
- ◀ لا تستخدم نظارات رؤية الليزر كمنظارات واقية. غرض نظارات رؤية الليزر هو تحسين إمكانية رؤية شعاع الليزر ولكنها لا تحمي من إشعاعات الليزر.
 - ◀ لا تستخدم نظارات رؤية الليزر كمنظارات شمسية أو في نظام المرور. لا تؤمن نظارات رؤية الليزر وقاية كاملة من الأشعة فوق بنفسجية وهي تخفف إمكانية التعرف على الألوان.



- دور عدة القياس بمقدار 180° دون تغيير الارتفاع. اسمح لها أن تقوم بالنسوية وعلم منتصف نقطة شعاع الليزر على الجدار A (النقطة III). احرص أن تقع النقطة III عمودياً فوق أو تحت النقطة I قدر الإمكان.
- إن الفرق **d** بين النقطتين I و III المعلمتين على الجدار A يشكل تفاوت الارتفاع الحقيقي بعدة القياس على مسار المحور الطولي.
- يبلغ التفاوت الأقصى المسموح بمسافة قياس قدرها $20 \times 2 = 40$ م: $40 \times 0,3 \pm$ م / $12 \pm$ مم.
- أي أنه يجوز أن يبلغ الفرق **d** بين النقطتين I و III 12 مم كحد أعلى.

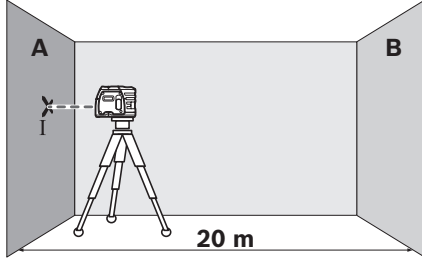
ملاحظات تشغيل

- ◀ استخدم دائماً منتصف نقطة الليزر للتعليم فقط. يتغير كبر نقطة الليزر مع تغير البعد.
- التثبيت بواسطة الحامل
- لتثبيت عدة القياس على الحامل **8** يربط لولب قمط **9** الحامل في حاضن المنصب الثلاثي القوائم $1/4$ إنش **6** على عدة القياس بإحكام. من أجل برم عدة القياس على الحامل يجلب اللولب **9** قليلاً.
- افتل عدة القياس على الحامل **8** إلى الجانب أو إلى الخلف لكي يصبح شعاع الليزر مرتبياً.
- افتل عدة القياس على الحامل **8** من أجل نقل الارتفاعات بواسطة شعاع الليزر الأفقي.

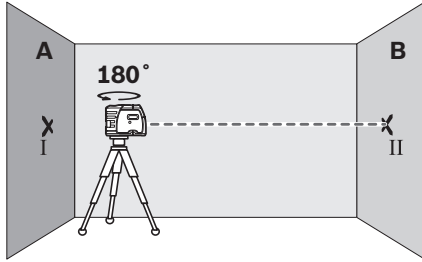
تفحص دقة التسوية الأفقية للمحور الطولي

لكي يتم التفحص، فإنك بحاجة إلى مسافة قياس خالية تبلغ 20 م على أرضية ثابتة بين جدارين A و B.

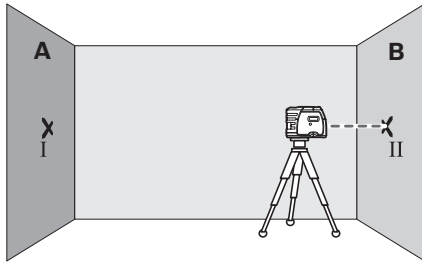
- ركب عدة القياس بالوضع الأفقي بقرب الجدار A على الحامل أو المنصب الثلاثي القوائم أو اركنها على أرضية ثابتة ومستوية. شغل عدة القياس.



- وجه شعاع الليزر الأفقي الذي يسير بموازاة المحور الطولي بعيدة القياس على الجدار القريب A. اسمح بتسوية عدة القياس. علم منتصف نقطة شعاع الليزر على الجدار (النقطة I).



- ابرم عدة القياس بمقدار 180° ، اسمح لها أن تقوم بالتسوية وعلم منتصف نقطة شعاع الليزر على الجدار المقابل B (النقطة II).
- اركن عدة القياس دون تدويرها بقرب الجدار B، شغلها واسمح لها أن تقوم بالتسوية.

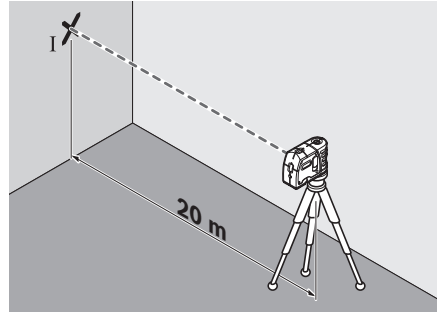


- اضبط ارتفاع عدة القياس (بواسطة المنصب الثلاثي القوائم أو بوضع شيء ما تحته) بحيث يصيب منتصف نقطة شعاع الليزر بدقة على النقطة II التي سبق وتم تعليمها على الجدار B.

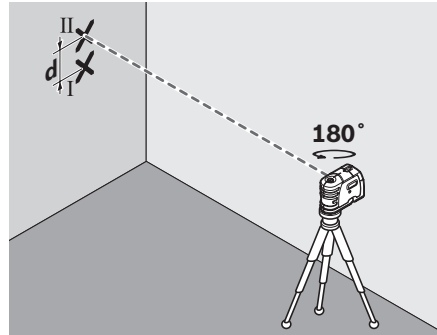
تفحص دقة التسوية الأفقية للمحور العرضي

لكي يتم التفحص، فإنك بحاجة إلى مسافة قياس خالية تبلغ 20 م على أرضية ثابتة أمام جدار.

- ركب عدة القياس على بعد 20 م من الجدار على الحامل أو المنصب الثلاثي القوائم أو اركنها على أرضية ثابتة ومستوية. شغل عدة القياس.



- وجه أحد شعاعي الليزر الجانبين اللذين يسيرا على مسار المحور العرضي بعيدة القياس على الجدار. اسمح بتسوية عدة القياس. علم منتصف نقطة شعاع الليزر على الجدار (النقطة I).



- ابرم عدة القياس بمقدار 180° تقريبا دون أن تغير ارتفاعها. اترك عدة القياس لتقوم بالتسوية وعلم منتصف نقطة شعاع الليزر الجانبي الآخر على الجدار (النقطة II). احرص على أن تقع النقطة II أفقيا فوق أو تحت النقطة I قدر الإمكان.

- إن الفرق d بين النقطتين I و II المعلمتين على الجدار يشكل تفاوت الارتفاع الحقيقي بعيدة القياس على مسار المحور العرضي.

يبلغ التفاوت الأقصى المسموح بمسافة قياس قدرها $20 \times 2 = 40$ م: $40 \times 0,3 \pm$ م/م ± 12 م.

أي أنه يجوز أن يبلغ الفرق d بين النقطتين I و II 12 مم كحد أعلى.

التشغيل

بدء التشغيل

- ◀ احم عدة القياس من الرطوبة ومن أشعة الشمس المباشرة.
- ◀ لا تعرض عدة القياس لدرجات الحرارة القصوى أو للتقلبات الحرارية. لا تتركها في السيارة لفترة طويلة مثلاً. اسمح لعدة القياس أن تتوصل إلى درجة حرارة معتدلة قبل تشغيلها عند توفر التقلبات الشديدة بدرجات الحرارة. قد تخمل درجات الحرارة القصوى أو التقلبات الشديدة بدرجات الحرارة بدقة عدة القياس.
- ◀ تجنب الصدمات الشديدة بعدة القياس أو سقوطها على الأرض. ينبغي تفحص دقة عدة القياس قبل متابعة تشغيلها بعد تأثير العوامل الخارجية الشديدة عليها (تراجع "دقة التسوية").
- ◀ اطفئ عدة القياس عندما تقوم بنقلها. يتم إقفال وحدة التارجح عند الإطفاء، فقد تلفت من خلال الحركات الشديدة.

التشغيل والإطفاء

من أجل تشغيل عدة القياس يدفع مفتاح التشغيل والإطفاء 4 نحو الأعلى بحيث يظهر على المفتاح "1". ترسل عدة القياس فوراً بعد تشغيلها شعاع ليزر واحد من كل فتحة خرج 1.

- ◀ لا توجه شعاع الليزر على الأشخاص أو الحيوانات ولا توجه أنت نظرك إلى شعاع الليزر، ولا حتى عن بعد كبير.
- من أجل إطفاء عدة القياس يدفع مفتاح التشغيل والإطفاء 4 نحو الأسفل بحيث يظهر على المفتاح "0". يتم إقفال وحدة التارجح عند الإطفاء.

ضبط آلية الإطفاء

تطفأ عدة القياس بعد التشغيل عادة بعد 20 د من تلقاء نفسها بشكل آلي. يمكن تغيير ضبط آلية الإطفاء هذه من 20 د إلى 8 سا. ينبغي من أجل ذلك تشغيل عدة القياس ثم إطفائها فوراً ثم إعادة تشغيلها خلال 4 ثا مرة أخرى. لتأكيد تغيير الضبط تحقق كل أشعة الليزر بعد التشغيل الثاني لمدة ثانيتين بإيقاع سريع.

- ◀ لا تترك عدة القياس قيد التشغيل دون مراقبة واطفي عدة القياس بعد استعمالها. قد يتم إعماء بصر أشخاص آخرين بشعاع الليزر.
- يكون قد تم إعادة ضبط آلية الإطفاء على 20 د عند تشغيل عدة القياس في المرة القادمة.

الشغل مع آلية التسوية

اركن عدة القياس على أرضية أفقية وثابتة، وثبتها على الحامل 8 أو المنصب الثلاثي القوائم 18.

تعادل آلية التسوية بعد التشغيل التعرجات ضمن مجال التسوية الذاتية من $5^{\circ} \pm$ (المحور الطولي) أو $3^{\circ} \pm$ (المحور العرضي) بشكل آلي. يكون قد تم ختم التسوية فور توقف نقاط الليزر عن الحركة.

إن لم تكن التسوية الآلية ممكنة، مثلاً لأن الأرضية تتفاوت عن الأفق أكثر من 5° أو 3° فإن أشعة الليزر تخفق بإيقاع سريع. اركن عدة القياس في هذه الحالة بوضعية أفقية وانتظر لتقوم بالتسوية الذاتية. ستضيء أشعة الليزر باستمرار فور تواجد عدة القياس ضمن مجال التسوية الذاتية البالغ $5^{\circ} \pm$ أو $3^{\circ} \pm$.

يتم إعادة تسوية عدة القياس بشكل آلي عند الاضطرابات أو عند تغيير الوضعية أثناء التشغيل. تفحص مركز أشعة الليزر بعد إعادة التسوية نظراً إلى النقط المرجعية من أجل تجنب الأخطاء الناتجة عن إزاحة عدة القياس.

دقة التسوية

عوامل مؤثرة على الدقة

تشكل درجة الحرارة المحيطة التأثير الأكبر على الدقة. ويمكن بشكل خاص لتفاوتات درجات الحرارة المتوجهة من الأرض إلى الأعلى أن تؤدي إلى انحراف شعاع الليزر.

بما أن تراكب درجات الحرارة يبلغ حده الأعلى على مقربة من الأرض، فيفضل أن يتم تركيب عدة القياس على المنصب الثلاثي القوائم ونصبها بمنتصف مساحة العمل إن أمكن ذلك.

يمكن أيضاً للعوامل المتعلقة بالجهاز (السقوط أو الصدمات الشديدة مثلاً) إضافة إلى العوامل الخارجية أن تؤدي إلى التفاوت بالقياس. لذلك ينبغي تفحص دقة القياس بعدة القياس قبل البدئ بالعمل كل مرة.

اسمح بتصليح عدة القياس لدى مركز خدمة الزبائن بشركة بوش لو تجاوزت التفاوت الأقصى بإحدى عمليات التفحص.

عندما تقع دقة تسوية أشعة الليزر الأفقية للمحور الطولي وللمحور العرضي ضمن التفاوت الأقصى المسموح، فيكون قد تم بذلك تفحص دقة تسوية الأشعة الشاقولية (المحور العامودي) أيضاً.

- 5 لافتة تحذير-الليزر
6 حاضن المنصب الثلاثي القوائم 1/4 إنش
7 الرقم التسلسل
8 الحامل
9 لولب قمط الحامل
10 ثقب ربط الحامل
11 دليل الخزام
12 مغناطيس
13 حاضن المنصب الثلاثي القوائم 1/4 إنش على الحامل
14 حاضن المنصب الثلاثي القوائم 5/8 إنش على الحامل
15 صفيحة قياس مع قاعدة*
16 حقيبة وقاية
17 نظارات رؤية الليزر*
18 منصب ثلاثي القوائم*

* لا يتضمن إطار التوريد الاعتيادي التوايح المصورة أو الموصوفة. يعثر على التوايح الكاملة في برنامجنا للتوايح.

التركيب

تركيب/ استبدال البطاريات

ينصح باستخدام بطاريات المنغيز القلوي لتشغيل عدة القياس .
من أجل فتح غطاء حجرة البطاريات **3** افتل مفتاح التثبيت **2** باتجاه حركة عقارب الساعة إلى الوضع **0** وينزع غطاء حجرة البطاريات بسحبه.
ركب البطاريات المرفقة. انتبه أثناء ذلك إلى وصل الأقطاب بالشكل الصحيح حسب الصور بالجانب الداخلي في حجرة البطاريات.
ركز غطاء حجرة البطاريات على الهيكل من الأسفل ثم اضغظه نحو الأعلى. افتل مفتاح التثبيت **2** بعكس اتجاه حركة عقارب الساعة إلى الوضع **0** من أجل إقفال غطاء حجرة البطاريات.
عندما تحقق أشعة الليزر أثناء التشغيل بإيقاع بطيء، فإن البطاريات ضعيفة. يمكن تشغيل عدة القياس لمدة 8 ساعات تقريبا ابتداء من أول خفقة.
استبدل دائما جميع البطاريات في آن واحد. استخدم فقط بطاريات من نفس المنتج وبنفس السعة.
◀ انزع البطاريات عن عدة القياس عند عدم استعمالها لفترة طويلة. قد تتآكل البطاريات عند تخزينها لفترة طويلة فتقوم بتفريغ نفسها.

البيانات الفنية

ليزر نقطي	GPL 5 Professional
رقم الصنف	3 601 K66 2..
مجال العمل	30 متر
دقة التسوية	±0,3 مم/متر
مجال التسوية الذاتية النموذجية على مسار	±5°
- لمحور الطولي	±3°
- المحور العرضي	>4 ثوان
مدة التسوية النموذجية	+50 °C...-10 °C
درجة حرارة التشغيل	+70 °C...-20 °C
درجة حرارة التخزين	90 %
الرطوبة الجوية النسبية القصوى	2
درجة الليزر	635 نانومتر، >1 ميلاواط
طراز الليزر	" 1/4
حاضن المنصب الثلاثي القوائم	بطاريات 1,5 x 3 فولط 6LR (AA)
مدة التشغيل التقريبية	24 ساعة
الوزن حسب	EPTA-Procedure 01/2003
0,25 كغ	
المقاسات	40 x 80 x 104 مم
نوع الوقاية	IP 5X
يرجى مراعاة رقم الصنف على لافتة طراز عدة القياس. قد تختلف التسميات التجارية لبعض عدة القياس المرفدة. تلتصيص عدة القياس بوضوح، يرجع إلى الرقم التسلسل 7 على لافتة الطراز.	

الأجزاء المصورة

يستند ترقيم الأجزاء المصورة إلى رسوم عدة القياس الموجودة على صفحة الرسوم التخطيطية.

- 1 مخرج اشعاع الليزر
- 2 تثبيت غطاء حجرة البطاريات
- 3 غطاء حجرة البطاريات
- 4 مفتاح التشغيل والإطفاء

تعليمات الأمان

ليزر نقطي



يجب أن تقرأ جميع التعليمات، لكي تتمكن من أداء العمل بواسطة عدة القياس بأمان ودون مخاطر. لا تتلف اللافتات التحذيرية على عدة القياس أبداً. احتفظ بهذه التعليمات بشكل جيد.

احترس - إن استخدمت تجهيزات تحكم أو ضبط غير التي تم ذكرها هنا أو إن تم تطبيق أساليب عمل أخرى، فقد يؤدي ذلك إلى تعرّض إشعاعي خطير.

يتم تسليم عدة القياس مع لافتة تحذيرية باللغة الانكليزية (يشار إليها بصورة عدة القياس على صفحة الرسوم التخطيطية بالرقم 5).



الصق اللافتة المرفقة بلغة بلدك على النص الانكليزي باللافتة التحذيرية قبل التشغيل للمرة الأولى.

لا توجه شعاع الليزر على الأشخاص أو الحيوانات ولا توجه نظرك إلى شعاع الليزر. تُنتج أداة القياس هذه إشعاعات الليزر بدرجة الليزر 2 حسب IEC 60825-1. يمكن إعفاء بصر الأشخاص بذلك.



لا تستخدم نظارات رؤية الليزر كنظارات واقية. غرض نظارات رؤية الليزر هو تحسين إمكانية رؤية شعاع الليزر ولكنها لا تحمي من إشعاعات الليزر.

لا تستخدم نظارات رؤية الليزر كنظارات شمسية أو في نظام المرور. لا تؤمن نظارات رؤية الليزر وقاية كاملة من الأشعة فوق بنفسجية وهي تخفف إمكانية التعرف على الألوان.

اسمح بتصليح عدة القياس من قبل العمال المؤهلين والمتخصصين وباستعمال قطع الغيار الأصلية فقط. يؤمن ذلك المحافظة على أمان عدة القياس.

لا تسمح للأطفال باستخدام عدة قياس الليزر دون مراقبة. قد يقوموا بإعفاء بصر الآخرين بشكل غير مقصود.

حامل

لا تقرب بالحامل 8 من الناظمات القلبية الصناعية. يتشكل من قبل المغناطيس 12 مجال قد يخل بوظيفة الناظمات القلبية الصناعية.



حافظ على إبعاد الحامل 8 عن وسائط حفظ المعلومات المغناطيسية وعن الأجهزة الحساسة بالمغناطيس. قد يؤدي تأثير المغناطيس 12 إلى فقدان المعلومات بطريقة غير قابلة للاستعادة.

وصف العمل

يرجى فتح الصفحة المثبتة المزودة برسوم عدة القياس وتركها مفتوحة أثناء قراءة كراسة الاستعمال.

الاستعمال المخصص

لقد خصصت عدة القياس لاستنتاج وتفحص الخطوط الأفقية والعمودية وأيضا نقاط التعامد.



مراقبت و سرویس

مراقبت، تعمیر و تمیز کردن دستگاه

نگهداری و حمل و نقل ابزار اندازه گیری باید فقط بوسیله کیف محافظ ضمیمه شده انجام بگیرد.

ابزار اندازه گیری را همواره تمیز نگاه دارید.

ابزار اندازه گیری را در آب و یا سایر مایعات غوطه ور نکنید.

برای پاک کردن آلودگی از یک دستمال نرم و مرطوب استفاده کنید. از استفاده از مواد پاک کننده و یا حلال خود داری کنید.

بخصوص سطوح حول روزنه خروجی لیزر را بطور مرتب تمیز کنید و در این رابطه توجه داشته باشید که از دستمال بدون پرز استفاده کنید.

در صورت از کار افتادن ابزار اندازه گیری، با وجود دقت بسیاری که در مراحل تولید و آزمایش آن صورت گرفته است، باید برای تعمیر آن به یکی از تعمیرگاه های مجاز و خدمات پس از فروش ابزارآلات برقی بوش مراجعه کنید.

برای هرگونه سؤال و یا سفارش ابزار بدکی و متعلقات، لطفاً حتماً شماره فنی ده رقمی کالا را مطابق برجسب روی ابزار اندازه گیری اطلاع دهید.

به هنگام لزوم تعمیر ابزار اندازه گیری را در داخل کیف محافظ 16 قرار داده و ارسال کنید.

خدمات پس از فروش و مشاوره با مشتریان

دفتر خدمات پس از فروش به سئوالات شما در باره تعمیرات، سرویس و همچنین قطعات بدکی و متعلقات پاسخ خواهد داد. تصاویر و اطلاعات در باره قطعات بدکی و متعلقات را میتوانید در سایت نامبرده ذیل جستجو نمایید:

www.bosch-pt.com

تیم مشاور خدمات پس از فروش شرکت بوش با کمال میل به سئوالات شما در باره خرید، طرز استفاده و تنظیم محصولات و متعلقات پاسخ میدهد.

برای استفاده از گارانتی، تعمیر دستگاه و تهیه ابزار بدکی فقط به فروشنده متخصص مراجعه کنید.

از دور خارج کردن دستگاه

ابزار اندازه گیری، متعلقات و بسته بندی ها باید به طریق مناسب با حفظ محیط زیست از دور خارج و بازیافت شوند.

باتری ها:

باتری ها را در داخل زباله دان خانگی، در آتش و یا داخل آب نیاندازید.

باتری ها باید جمع آوری، بازیافت و یا به طریقه مناسب با حفظ محیط زیست از دور خارج شوند.

حق هرگونه تغییری محفوظ است.



راهنمایی های عملی

◀ همواره فقط مرکز نقطه لیزر را برای علامتگذاری انتخاب کنید. اندازه نقطه لیزر برحسب فاصله تغییر پیدا می کند.

نحوه اتصال بوسیله گیره (جهیزات) مهار

برای محکم کردن ابزار اندازه گیری بر روی تجهیزات مهار

8. پیچ تثبیت 9 تجهیزات مهار را در رزوه "1/4 اینچ 6 (محل اتصال سه پایه) به ابزار اندازه گیری محکم کنید. برای چرخاندن ابزار اندازه گیری بر روی تجهیزات مهار، پیچ 9 را کمی آزاد (شُل) کنید.

– ابزار اندازه گیری را بر روی تجهیزات مهار 8 به سمت جانبی و یا بطرف عقب بچرخانید تا پرتو عمود پائینی لیزر قابل مشاهده بشود.

– ابزار اندازه گیری را بر روی تجهیزات مهار 8 بچرخانید تا بتوان بوسیله پرتو افقی لیزر ارتفاعات را انتقال داد.

بوسیله گیره (جهیزات) مهار 8 می توان ابزار اندازه گیری را از طرق ذیل نصب کرد:

– گیره (جهیزات) مهار 8 را از محل اتصال 13 که دارای رزوه "1/4 اینچ می باشد، بر روی سه پایه 18 و یا بر روی یک سه پایه عکاسی قابل تهیه در بازار نصب کنید. برای نصب دستگاه بر روی یک سه پایه متفرقه قابل خرید در بازار، آنرا از محل اتصال 14 که دارای رزوه "5/8 است، نصب کنید.

– تجهیزات مهار 8 را میتوان بوسیله آهنرباهای 12 به قطعات فولادی نیز متصل نمود.

– در دیوارهای پیش ساخته (خشک) و یا در دیوارهای چوبی، تجهیزات مهار 8 را می توان بوسیله پیچ مونتاژ کرد. در این مورد از پیچ هایی با طول حداقل 50 mm میلیمتر استفاده کنید و پیچ ها را از محل سوراخهای 10 موجود برای پیچ در تجهیزات مهار نصب کنید.

– برای نصب تجهیزات مهار 8 به لوله ای و یا قطعات مشابه می توان تجهیزات مهار را بوسیله یک تسمه یا کمر بند قابل ابداع در بازار که از طریق محل تعبیه کمر بند 11 قابل مونتاژ است، نصب کرد.

نحوه کار با سه پایه (متعلقات)

سه پایه 18 یک قرارگاه ثابت، محکم با قابلیت تغییر و تنظیم ارتفاع را فراهم می کند. ابزار اندازه گیری را از محل اتصال سه پایه 6 بر روی رزوه "1/4 اینچ سه پایه قرار بدهید و آنرا بوسیله پیچ تثبیت سه پایه محکم کنید.

نحوه کار با صفحه اندازه گیری (متعلقات)

به کمک صفحه اندازه گیری 15 می توانید علامت گذاری لیزری را روی کف (زمین) و نیز ارتفاع لیزر را روی دیوار منتقل کنید.

بکمک منطقه صفر و درجه بندی مقیاس می توانید اختلاف یا جابجایی در ارتفاع دخواه را اندازه گیری کنید و آنرا به یک محل دیگر منتقل کنید. به این ترتیب تنظیم دقیق ابزار اندازه گیری در ارتفاعی که باید انتقال انجام بگیرد، حذف می شود.

صفحه اندازه گیری 15 مجهز به یک روکش بازتابنده است که قابل رؤیت بودن پرتو لیزر را در فواصل زیاد و همچنین تحت تابش شدید نور خورشید بهبود می بخشد. این تقویت و بهبود روشنایی منحصرآ زمانی قابل تشخیص است که به موازات پرتو لیزر، به صفحه اندازه گیری نگاه بکنید.

عینک مخصوص دید پرتو لیزر (متعلقات)

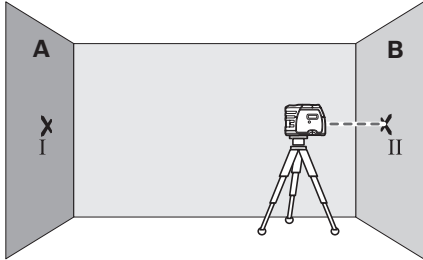
عینک مخصوص دید پرتو لیزر، نور اطراف را فیلتر می کند، به این ترتیب نور قرمز لیزر روشنتر دیده می شود.

◀ از عینک مخصوص دید پرتو لیزر بعنوان عینک ایمنی استفاده نکنید. عینک مخصوص دید پرتو لیزر برای تشخیص بهتر پرتو لیزر است ولیکن نمی تواند از چشم شما در برابر پرتو لیزر محافظت کند.

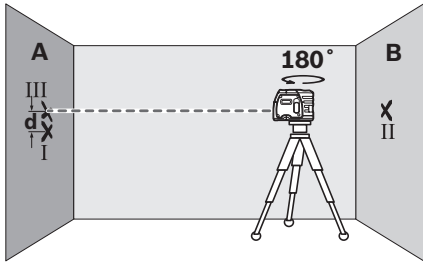
◀ از عینک مخصوص دید پرتو لیزر بعنوان عینک آفتابی و یا در رانندگی استفاده نکنید. عینک مخصوص دید پرتو لیزر محافظت و ایمنی کامل را در برابر تشعشعات ماورای بنفش ارائه نمی دهد و قدرت درجه تشخیص رنگ را نیز کاهش می دهد.



- ابزار اندازه گیری را بدون چرخاندن آن، نزدیک به دیوار B قرار بدهید. آنرا روشن کنید و بگذارید تراز بشود.



- ابزار اندازه گیری را در ارتفاع (به کمک یک سه پایه یا در صورت لزوم با قرار دادن شینی در زیر آن) طوری تنظیم کنید که نقطه مرکز پرتو لیزر دقیقاً روی نقطه II که قبلاً علامت گذاری شده بر روی دیوار B قرار بگیرد.



- ابزار اندازه گیری را بدون اینکه ارتفاع آنرا تغییر بدهید 180° درجه بچرخانید. بگذارید تراز بشود و نقطه مرکز پرتو لیزر را روی دیوار A (نقطه III) علامتگذاری کنید. توجه داشته باشید که نقطه III حتی الامکان در بالا یا پایین نقطه I بطور عمود بر آن قرار بگیرد.
- اختلاف d مابین دو نقطه I و III علامتگذاری شده روی دیوار A، میزان انحراف یا اختلاف واقعی (در ارتفاع) ابزار اندازه گیری در امتداد محور طولی می باشد.

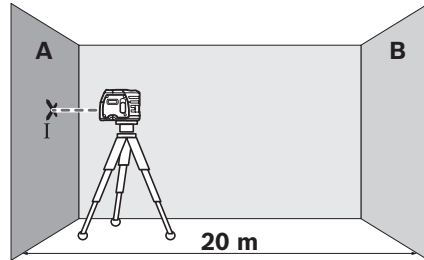
در مسافت اندازه گیری به مقدار $2 \times 20 \text{ m} = 40 \text{ m}$
 (40 متر). حداکثر اختلاف یا خطای مجاز به شرح زیر است:
 $40 \text{ m} \times \pm 0,3 \text{ mm/m} = \pm 12 \text{ mm}$
 (40 متر $\times 0,3 \pm$ میلیمتر در متر = ± 12 میلیمتر).
 در نتیجه اختلاف d بین نقاط I و III باید حداکثر 12 میلیمتر باشد.

در مسافت اندازه گیری به مقدار $2 \times 20 \text{ m} = 40 \text{ m}$
 (40 متر). حداکثر اختلاف یا خطای مجاز به شرح زیر است:
 $40 \text{ m} \times \pm 0,3 \text{ mm/m} = \pm 12 \text{ mm}$
 (40 متر $\times 0,3 \pm$ میلیمتر در متر = ± 12 میلیمتر).
 در نتیجه اختلاف d بین نقاط I و II باید حداکثر 12 میلیمتر باشد.

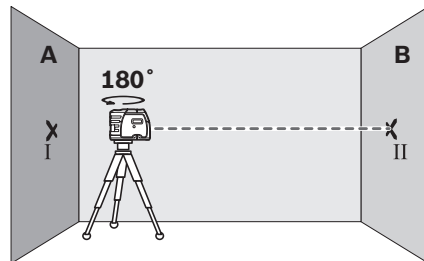
نحوه کنترل دقت تراز شدن محور طولی

برای کنترل به یک مسافت اندازه گیری معادل 20 متر با سطح اتکاء (زمینه) ثابت و محکم مابین دو دیوار A و B نیاز دارید.

- ابزار اندازه گیری را نزدیک دیوار A روی تجهیزات مهار و یا روی یک سه پایه مونتاژ کنید و یا آنرا روی یک سطح ثابت و صاف قرار بدهید. ابزار اندازه گیری را روشن کنید.



- پرتو افقی لیزر که به موازات محور طولی ابزار اندازه گیری است را به نزدیکی دیوار A منعکس کنید. بگذارید ابزار اندازه گیری تراز بشود. نقطه مرکز پرتو لیزر را بر روی دیوار علامتگذاری کنید (نقطه I).



- ابزار اندازه گیری را 180° درجه بچرخانید. بگذارید تراز بشود و نقطه مرکز پرتو لیزر را در دیوار مقابل B علامتگذاری کنید (نقطه II).



نحوه کار با تراز اتوماتیک

ابزار اندازه گیری را بر روی یک قرارگاه (زمینه) افقی ثابت و محکم قرار دهید و آنرا بر روی تجهیزات مهار 8 و یا سه پایه 18 محکم کنید. پس از روشن کردن ابزار اندازه گیری، تراز اتوماتیک ناهمواری ها را در محدوده ترازشوندگی خودکار $\pm 5^\circ$ (محور طولی) و $\pm 3^\circ$ (محور عرضی) بطور اتوماتیک تراز می کند. چنانچه نقاط لیزر دیگر حرکت نکنند، آنگاه تراز شدن به پایان رسیده است.

چنانچه تراز شدن اتوماتیک امکان پذیر نباشد، بطور مثال به دلیل سطح قرارگاه ابزار اندازه گیری که بیش از 5° و یا 3° با سطح افقی اختلاف داشته باشد، آنگاه پرتوهای لیزر بطور سریع (با ریتم تند) بصورت چشمک زن روشن می شوند. در اینصورت ابزار اندازه گیری را بطور افقی قرار دهید و منتظر تراز شدن خودکار بمانید. به مجرد اینکه ابزار اندازه گیری در محدوده ترازشوندگی خودکار $\pm 5^\circ$ و یا $\pm 3^\circ$ قرار بگیرد، آنگاه پرتوهای لیزر مجدداً بطور پیوسته روشن باقی می ماند.

در صورت ایجاد ارتعاش، تکان شدید و یا تغییر مکان ابزار اندازه گیری در حین کار، ابزار اندازه گیری مجدداً بطور اتوماتیک تراز می شود. پس از تراز شدن، وضعیت پرتوهای لیزر را در رابطه با نقاط مبدأ کنترل کنید تا از بروز خطا منتج از حرکت و نقل و انتقال ابزار اندازه گیری جلوگیری بعمل آید.

دقت تراز کردن

عوامل تاثیرگذارنده در دقت عمل

بیشترین تاثیر را دمای محیط کار دارد. بخصوص اختلافات و تفاوت دما در سیر جریان دما از سطح پائین (کف) به بالا می توانند پرتو لیزر را منحرف کنند.

از آنجا که فشارهای دما در نزدیکی زمین (کف) بیشتر و متراکم تر از نقاط دیگر است، بایستی که ابزار اندازه گیری را حتی الامکان بر روی یک سه پایه قابل خریداری در بازار نصب کنید و مضافاً آنرا حتی الامکان در مرکز سطح و محدوده کار قرار دهید.

در کنار عوامل تاثیر گذارنده خارجی، عوامل تاثیر گذارنده خاص در رابطه با خود دستگاه نیز وجود دارند (بعنوان مثال افتادن یا ضربه شدید) که می توانند باعث خطا در اندازه گیری و ایجاد اختلال بشوند. به این دلیل باید هر بار قبل از شروع به کار، دقت عمل ابزار اندازه گیری را کنترل کنید.

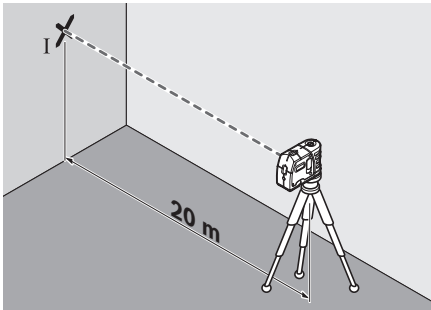
چنانچه میزان خطای ابزار اندازه گیری در طی یکی از آزمایش ها از حداکثر میزان خطا (اختلاف) فراتر رود، آنگاه باید ابزار اندازه گیری را توسط خدمات پس از فروش بوش تحت تعمیر قرار دهید.

چنانچه دقت تراز پرتوهای لیزر افقی برای محور طولی و محور عرضی در محدوده حداکثر میزان اختلاف مجاز قرار داشته باشد، به این ترتیب دقت تراز در پرتوهای عمود (محور عمودی) نیز تحت کنترل است.

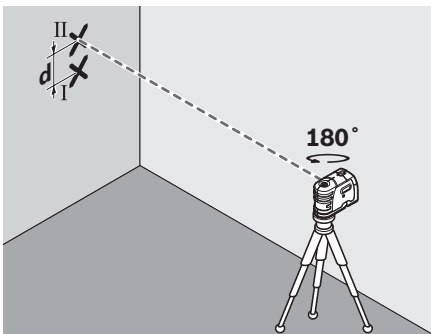
نحوه کنترل دقت تراز شدن محور عرضی

برای کنترل به یک مسافت اندازه گیری معادل 20 متر با سطح اتکاء (زمینه) ثابت و محکم در مقابل یک دیوار نیاز دارید.

- ابزار اندازه گیری را به فاصله 20 متر از دیوار، بر روی تجهیزات مهار و یا روی سه پایه نصب کنید و یا آنرا روی یک سطح محکم و مسطح قرار دهید. ابزار اندازه گیری را روشن کنید.



- یکی از دو پرتوهای جانبی که در امتداد محور عرضی ابزار اندازه گیری هستند را به روی دیوار منعکس کنید. بگذارید ابزار اندازه گیری تراز بشود. نقطه مرکز پرتو لیزر را بر روی دیوار علامتگذاری کنید (نقطه I).




- ابزار اندازه گیری را بدون اینکه تغییری در ارتفاع آن دهید، به اندازه تقریبی 180° درجه بچرخانید. بگذارید ابزار اندازه گیری تراز بشود و نقطه مرکز پرتو جانبی دیگر لیزر را بر روی دیوار علامتگذاری کنید (نقطه II). توجه داشته باشید که نقطه علامت گذاری شده II حتی الامکان در بالای یا پائین نقطه I بطور عمود بر آن قرار بگیرد.
- اختلاف d مابین دو نقطه I و II علامتگذاری شده روی دیوار، میزان انحراف یا اختلاف واقعی (در ارتفاع) ابزار اندازه گیری در امتداد محور عرضی می باشد.

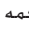


نصب

نحوه قرار دادن/تعویض باتری

برای کار با ابزار اندازه گیری استفاده از باتری های قلیائی منگنز یا آلکالین (Alkali-manganese) توصیه می شود.

برای باز کردن درپوش محافظه باتری 3. دکمه قفل کننده 2 را در جهت حرکت عقربه های ساعت در وضعیت  بچرخانید و درپوش محافظه باتری را بردارید. باتری های ارسال شده را جاگذاری کنید. هنگام جاگذاری باتری ها به قرار دادن صحیح قطب های باتری طبق علامتگذاری در داخل محافظه باتری توجه کنید.

درپوش محافظه باتری را از قسمت پائین آن روی محافظه باتری قرار داده و سپس قسمت بالای آنرا به داخل فشار بدهید. دکمه قفل کننده 2 را در خلاف جهت حرکت عقربه های ساعت در وضعیت  بچرخانید تا درپوش محافظه باتری را قفل کنید.

چنانچه پرتو لیزر بطور آهسته بصورت چشمک زن روشن بشود. نشانگر آنست که باتری ها ضعیف شده اند. در این حالت می توان ابزار اندازه گیری را پس از اولین چراغ های چشمک زن هنوز به مدت تقریباً 8 h ساعت مورد استفاده قرار داد.

همواره همه باتری ها را همزمان با هم تعویض کنید. منحصراً از باتری های ساخت یک سازنده و با ظرفیت های برابر استفاده کنید.

چنانچه برای مدت زمان طولانی از ابزار اندازه گیری استفاده نمی کنید، باتری ها را از داخل دستگاه خارج کنید. باتری ها ممکن است در صورت انبار کردن طولانی مدت دچار فرسودگی و زنگ زدگی شده و خود به خود تخلیه بشوند.

راه اندازی

نحوه بکارگیری دستگاه

ابزار اندازه گیری را در برابر رطوبت و تابش مستقیم نور خورشید محفوظ بدارید.

ابزار اندازه گیری را در معرض دمای حاد (گرم و سرمای شدید) و همچنین تغییر درجه حرارت شدید قرار ندهید. ابزار اندازه گیری را بطور مثال برای مدت طولانی در داخل اتومبیل قرار ندهید. در صورت نوسان شدید دما. نخست بگذارید ابزار اندازه گیری خود را با دمای محیط وفق بدهد. پیش از اینکه آنرا مورد استفاده قرار بدهید. دمای حاد (گرم و سرمای شدید) و یا نوسان شدید دما می تواند در دقت اندازه گیری تأثیر منفی بگذارد.

از ابزار اندازه گیری در برابر ضربه محافظت کنید و از به زمین افتادن آن جلوگیری بعمل آورید. درصورت ایجاد عوامل تأثیر گذارنده خارجی بر روی ابزار اندازه گیری. بهتر است همواره پیش از ادامه کار. دقت عمل ابزار اندازه گیری را کنترل کنید (رجوع شود به مبحث «دقت تراز کردن»).

همواره ابزار اندازه گیری را به هنگام حمل و نقل آن خاموش کنید. با خاموش کردن ابزار اندازه گیری. واحد اندازه گیری تراز قفل می شود. در غیر اینصورت امکان آسیب دیدگی آن به هنگام حرکت های شدید وجود دارد.

نحوه روشن و خاموش کردن

برای روشن کردن ابزار اندازه گیری. دکمه روشن و خاموش 4 را بطرف بالا فشار بدهید. به نحوی که در آن علامت «I» ظاهر بشود. ابزار اندازه گیری بلافاصله پس از روشن کردن آن. یک پرتو لیزر از داخل روزنه های 1 ارسال می کند.

جهت پرتو لیزر را به طرف اشخاص و یا حیوانات نگیرید و خودتان هم مستقیماً به پرتو لیزر نگاه نکنید. حتی از فاصله دور.

برای خاموش کردن ابزار اندازه گیری. دکمه روشن و خاموش 4 را بطرف پائین فشار بدهید. به نحوی که در آن علامت «0» ظاهر بشود. با خاموش کردن ابزار اندازه گیری. واحد اندازه گیری تراز قفل می شود.

نحوه تنظیم قطع کننده اتوماتیک

ابزار اندازه گیری بطور استاندارد پس از مدت زمان 20 min دقیقه. پس از روشن کردن آن بطور اتوماتیک خاموش می شود.

این خاموش کننده اتوماتیک را می توان از مدت زمان 20 min دقیقه به مدت زمان 8 h ساعت تغییر داد. برای این منظور ابزار اندازه گیری را نخست روشن و سپس آنرا بلافاصله خاموش کرده و طی مدت زمان 4 s ثانیه ابزار اندازه گیری را مجدداً روشن کنید. برای تأیید تغییر انجام یافته. کلیه پرتوهای لیزر به مدت 2 s ثانیه پس از دومین بار روشن کردن دستگاه بصورت چشمک زن بطور سریع روشن می شوند.

ابزار اندازه گیری را بطور روشن بدون نظارت در جایی قرار ندهید و پس از استفاده از ابزار اندازه گیری. آنرا خاموش کنید. امکان آسیب دیدن چشم افراد در اثر پرتو لیزر وجود دارد.

پس روشن کردن مجدد ابزار اندازه گیری. قطع کننده اتوماتیک دوباره بر روی مدت زمان 20 min دقیقه تنظیم می شود.



مشخصات فنی

لیزر نقطه ای	
3 601 K66 2..	شماره فنی
30 m	محدوده کاری (اندازه گیری)
±0,3 mm/m	دقت تراز کردن
	محدوده تراز شونده خودکار (در خصوص این دستگاه) در امتداد
±5°	- محور طولی
±3°	- محور عرضی
	زمان تراز شدن (در خصوص این نوع دستگاه)
< 4 s	
-10 °C...+50 °C	دمای محیط کار
-20 °C...+70 °C	دمای نگهداری در انبار
90 %	حداکثر رطوبت نسبی هوا
2	کلاس لیزر
635 nm, < 1 mW	مشخصات پرتو لیزر
1/4 "	(رزوه) محل اتصال سه پایه
3 x 1,5 V LR6 (AA)	باتری ها
24 h	مدت زمان تقریبی کارکرد
	وزن مطابق استاندارد EPTA-Procedure
0,25 kg	01/2003
104 x 80 x 40 mm	ابعاد
IP 5X	نوع ایمنی

لطفاً به شماره فنی بر روی برچسب ابزار اندازه گیری خود توجه کنید. نامهای جاری هر یک از ابزارهای اندازه گیری میتواند با سایر دستگاهها تفاوت داشته باشد.

برای مشخص کردن دقیق مدل ابزار اندازه گیری شماره سری 7 بر روی برچسب دستگاه (پلاک مدل) درج شده است.

اجزاء مصور دستگاه

شماره های اجزاء دستگاه که در تصویر مشاهده میشود. مربوط به شرح و تصویر ابزار اندازه گیری می باشد که تصویر آن در این دفترچه راهنما آمده است.

- 1 منفذ (دهانه) خروج پرتو لیزر
- 2 قفل کننده درپوش محافظه باتری
- 3 درپوش محافظه باتری
- 4 کلید قطع و وصل
- 5 برچسب هشدار پرتو لیزر
- 6 رزوه "1/4" اینچ برای اتصال سه پایه (به دستگاه)
- 7 شماره فنی/شماره سری
- 8 گیره یا تجهیزات مهار
- 9 پیچ تثبیت گیره (تجهیزات) مهار
- 10 سوراخهای پیچ تجهیزات مهار
- 11 محل تعبیه گیره کمربند
- 12 آهنرباها
- 13 رزوه "1/4" اینچ در تجهیزات مهار برای اتصال سه پایه
- 14 رزوه "5/8" اینچ در تجهیزات مهار برای اتصال سه پایه
- 15 صفحه اندازه گیری با پایه *
- 16 کیف محافظ حمل دستگاه
- 17 عینک مخصوص دید پرتو لیزر *
- 18 سه پایه *

* علیه متعلقاتی که در تصویر و یا در متن آمده است. بطور معمول همراه دستگاه ارائه نمی شود. لطفاً لیست کامل متعلقات را از فهرست برنامه متعلقات اقتباس نمایید.

راهنمایی های ایمنی

لیزر نقطه ای



برای کار مطمئن و بی خطر با ابزار اندازه گیری بایستی تمامی دستورالعمل ها و اطلاعات ایمنی بطور کامل خوانده شوند و در بکارگیری ابزار طبق این دستورات عمل شود. برچسب های هشدار بر روی ابزار اندازه گیری باید همواره خوانا و مشخص باقی بمانند. روی آنها را نپوشانید. این دستورالعمل ها را بخوبی نگهداری کنید.

احتیاط - چنانچه دستورالعمل و نحوه بکارگیری دیگری غیر از این دستورالعمل مورد استفاده قرار بگیرد و یا تجهیزات دیگری برای تنظیم و تراز کردن مورد استفاده قرار بگیرد و یا روش کار دیگری به اجراء درآید. خطرانی در رابطه با پرتو لیزر وجود خواهد داشت.

این ابزار اندازه گیری مجهز به یک برچسب هشدار به زبان انگلیسی ارائه میشود (در تصویر ابزار اندازه گیری با شماره 5 مشخص شده است).



پیش از اولین بار استفاده از ابزار اندازه گیری، نخست برچسب هشدار ارسال شده به همراه دستگاه به زبان کشور خود را بر روی برچسب هشدار انگلیسی زبان بچسبانید.

جهت پرتو لیزر نباید به طرف اشخاص و یا حیوانات باشد و خودتان هم مستقیماً به پرتو لیزر نگاه نکنید. این ابزار اندازه گیری اشعه لیزر از کلاس 2 طبق استاندارد IEC 60825-1 تولید می کند. که این پرتو لیزر میتواند به چشم و بینائی اشخاص آسیب برساند.



از عینک مخصوص دید پرتو لیزر بعنوان عینک ایمنی استفاده نکنید. عینک مخصوص دید پرتو لیزر برای تشخیص بهتر پرتو لیزر است ولیکن نمی تواند از چشم شما در برابر پرتو لیزر محافظت کند.

از عینک مخصوص دید پرتو لیزر بعنوان عینک آفتابی و یا در رانندگی استفاده نکنید. عینک مخصوص دید پرتو لیزر محافظت و ایمنی کامل را در برابر تشعشعات ماورای بنفش ارائه نمی دهد و قدرت درجه تشخیص رنگ را نیز کاهش می دهد.

تعمیر این ابزار اندازه گیری باید منحصراً توسط افراد متخصص و فقط تحت استفاده از قطعات اصلی انجام بگیرد. به این ترتیب ایمنی ابزار اندازه گیری تضمین می شود.

اجازه ندهید که اطفال بدون نظارت ابزار اندازه گیری لیزری را مورد استفاده قرار بدهند. زیرا خطر تابش ناخواسته اشعه به چشم دیگران و آسیب دیدن بینائی آنها وجود دارد.

تجهیزات مهار



از نزدیک کردن تجهیزات مهار 8 به دستگاه ضربان ساز قلب خودداری کنید. بوسیله آهنرباهای 12 یک میدان مغناطیسی تولید می شود که می تواند در عملکرد دستگاه ضربان ساز قلب تأثیر منفی بگذارد.

تجهیزات مهار 8 را از رسانه های اطلاعات مغناطیسی و همچنین دستگاه های حساس در برابر مغناطیس دور نگهدارید. تحت تأثیر آهنرباهای 12، امکان از بین رفتن غیر قابل برگشت اطلاعات وجود دارد.

تشریح عملکرد دستگاه

لطفاً صفحه تا شده این دفترچه راهنما را که حاوی تصویر ابزار اندازه گیری است، باز کنید و هنگام خواندن این دفترچه راهنما، آنرا باز نگهدارید.

موارد استفاده از دستگاه

این ابزار اندازه گیری برای کنترل و اندازه گیری خطوط افقی و عمودی و همچنین نقاط عمود در نظر گرفته شده است.