



НБЦ - 0,50 А



**НАСОС БЫТОВОЙ
ЦЕНТРОБЕЖНЫЙ**

Уважаемый покупатель!

При покупке насоса бытового центробежного: (модели НБЦ - 0,50 А) требуйте проверки его работоспособности пробным запуском. Убедитесь, что в талоне на гарантийный ремонт проставлены: штамп магазина, дата продажи и подпись продавца, а также указана модель и заводской номер насоса бытового центробежного.

Перед включением внимательно изучите настоящий паспорт. В процессе эксплуатации соблюдайте требования настоящего паспорта, чтобы обеспечить оптимальное функционирование насоса бытового центробежного и продлить срок его службы.

Комплексное полное техническое обслуживание и ремонт в объёме, превышающем перечисленные данным руководством операции, должны производиться квалифицированным персоналом на специализированных предприятиях. Установка, и необходимое техническое обслуживание производится пользователем и допускается только после изучения данного руководства по эксплуатации.

Приобретённый Вами насос бытовой центробежный может иметь некоторые отличия от настоящего руководства, связанные с изменением конструкции, не влияющие на условия его монтажа и эксплуатации.

1. Основные сведения об изделии

1.1 Насос бытовой центробежный (далее по тексту - насос) предназначен для подъема пресной воды из колодцев и скважин, а также для перекачки пресной воды из водоемов при следующих условиях:

- максимальная температура воды не более 35 °С. Вода не должна содержать агрессивных примесей. Массовая доля механических примесей не более 0,01%
- температура окружающей среды от +1 °С;
- относительная влажность воздуха до 95% при температуре +25 °С;
- высота над уровнем моря не более 1000 м.

1.2 Питание от сети переменного тока напряжением 220 В, частотой 50 Гц. Допускаемые отклонения напряжения +/- 10%, частоты +/-5%.

1.3 Транспортировка насосов производится в закрытых транспортных средствах в соответствии с правилами перевозки грузов, действующих на транспорте данного вида.

1.4 Габаритные размеры и вес представлены в таблице ниже:

Габаритные размеры в упаковке, мм:	
-длина	240
-ширина	240
-высота	330
Вес (брутто/нетто), кг	8,5/8,0

Для заметок:

11. Возможные неисправности

Перечень возможных неисправностей приведен в таблице ниже:

1. Двигатель вращается, нет подачи воды	а) При заливке насоса во всасывающей системе остался воздух. б) Подсос воздуха в местах соединений. в) Засорение или неисправность обратного клапана.	а) Стравить воздух, ослабив винт. б) Проверить и уплотнить соединения системы. в) Прочистить клапан.
2. При заливке насоса вода уходит из системы	а) Обратный клапан пропускает воду.	а) Заменить обратный клапан.
3. Электродвигатель не работает	а) Нет напряжения. б) Неисправен сетевой шнур.	а) Проверить предохранитель и исправность проводки. Проверить правильность соединения проводов электродвигателя. б) Заменить шнур (в мастерской).
4. Насос включен, но прекратил работу	а) Не исправен двигатель б) Заклинило вентилятор. в) Термопредохранитель сработал из-за перегрузки.	а) Проверить электрические соединения. б) Проверить вентилятор на предмет его засора, в случае необходимости прочистить. в) Дать охладиться насосу и уменьшить нагрузку
5. Насос уменьшил подачу воды	а) Засорился обратный клапан. б) Увеличилось сопротивление в нагнетательном трубопроводе.	а) Прочистить фильтр обратного клапана. б) Проверить исправность вентиля. в) Уменьшить длину труб нагнетательного трубопровода.

Внимание! Устранение неисправностей, связанных с разборкой насоса, должны производиться в сервисных центрах квалифицированными специалистами.

2. Технические характеристики

	НБЦ - 0,50 А
1. Потребляемая мощность, Вт	500
2. Напряжение, В	220
3. Частот тока, Гц	50
4. Производительность (при общем напоре 20м), м3/час (л/мин)сти, °С	110
5. Температура окружающей среды, °С	55
5. Номинальный напор (всасывание+нагнетание+потери в трубах),м	
6. Максимальная производительность, м3/час (л/мин)	65
7. Максимальный напор, м	40
8. Высота всасывания, м	25
9. Диаметр соединений, дюйм	37,5
10. Расход электроэнергии за один час работы, кВт / ч	1x1,25
11. Степень защиты мотора	4
12. Класс изоляции	10
13. Корпус насоса	2850
14. Крыльчатка	2850

3. Общий вид

Общий вид насоса схематично представлен на рис. 1

- 1 - Защитный колпак.
- 2 - Заземляющий винт.
- 3 - Винт для стравливания воздуха при заливке.
- 4 - Выпускное отверстие.
- 5 - Впускное отверстие.
- 6 - Отверстия для крепления насоса к поверхности.

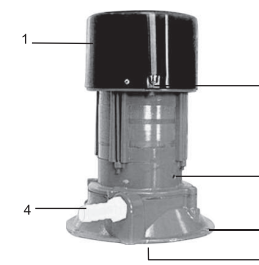


рис. 1

4. Комплектность

Насос поставляется в продажу в следующей комплектации:

1. Насос	1
2. Обратный клапан	1
3. Манжета с пружиной	2
4. Переходник	1

5. Шайба	2
6. Винт	2
7. Паспорт	1
8. Упаковка	1

5. Инструкция по технике безопасности

Электронасос является сложным бытовым прибором, подключение насоса должен проводить квалифицированный электрик.

5.1 Применять насос разрешается только в соответствии с назначением указанным в паспорте.

5.2 При эксплуатации насоса необходимо соблюдать все требования паспорта по его эксплуатации, бережно обращаться с насосом, не подвергать его ударам, перегрузкам, воздействию грязи и нефтепродуктов.

5.3 При эксплуатации насоса категорически запрещается:

- работа насоса без заземления и без зануления;

Заземление можно осуществить стальным проводом диаметром не менее 6 мм. Один конец провода следует закрепить к насосу заземляющим винтом 2 (рис.1), а другой конец присоединить к заземлителю. Заземлителем могут быть металлические трубы артезианских колодцев, металлические трубы сооружений, за исключением отопительных систем, забитые в землю металлические стержни, трубы или проволока толщиной не менее 6 мм.

- работа насоса без защитного колпака;

- проверять на ощупь температуру нагрева электродвигателя, прикасаться рукой к винту заземления и т.п., работающего насоса;

- отступать от принципиальной схемы включения насоса в сеть и изменять его конструкцию, в т.ч. заменять вилку насоса на двухполюсную без заземляющего контакта;

- обслуживать и ремонтировать насос, включенный в сеть;

- эксплуатировать насос при повышенном напряжении;

- полностью перекрывать подачу воды во время работы насоса;

- вносить включенный насос внутрь котлов, резервуаров, источников питания;

- включать насос в сеть при неисправном электродвигателе;

- разбирать электродвигатель насоса с целью устранения неисправностей;

- отрезать штепсельную вилку и удлинять питающий провод наращиванием;

- эксплуатировать насос при повреждении штепсельной вилки или шнура питания.

пателя.

10.5 В том случае, если неисправность насоса вызвана нарушением условий его эксплуатации или Покупателем нарушены условия, предусмотренные п. 10.3 Продавец с согласия покупателя вправе осуществить ремонт насоса за отдельную плату.

10.6 На продавца не могут быть возложены иные, не предусмотренные настоящим руководством, обязательства.

10.7 Гарантия не распространяется на:

- на механические повреждения (трещины, сколы и т. п.) и повреждения, вызванные воздействием агрессивных средств и высоких температур, попаданием инородных предметов внутрь насоса, а также повреждения, наступившие в следствие неправильного хранения (коррозия металлических частей);

- на быстроизнашиваемые части (резиновые уплотнения, сальники, защитные кожухи и т. п.), а также на сменные принадлежности и сменные быстроизнашиваемые приспособления, за исключением случаев повреждений вышеперечисленных частей, произошедших в следствии гарантийной поломки насоса;

- естественный износ насоса (полная выработка ресурса, сильное внутреннее или внешнее загрязнение);

- на насос, вскрывавшийся или ремонтировавшийся в течении гарантийного срока вне гарантийной мастерской;

- на насос с удаленным, стрёртым или измененным заводским номером;

- при появлении неисправностей, вызванных действием непреодолимой силы (несчастный случай, пожар, наводнение, удар молнии и др.);

- на насосы, вышедшие из строя из-за попадания в насосную часть мусора или грязи.

9. Срок службы и хранение

9.1 Срок службы насоса 3 года.

9.2 Насос до начала эксплуатации должен храниться законсервированным в упаковке предприятия - изготовителя в складских помещениях.

9.3 Указанный срок службы действителен при соблюдении потребителем требований настоящего паспорта.

10. Гарантия изготовителя (поставщика)

10.1 Гарантийный срок эксплуатации насоса - 12 календарных месяцев со дня продажи.

10.2 В случае выхода насоса из строя в течение гарантийного срока эксплуатации по вине изготовителя, владелец имеет право на бесплатный гарантийный ремонт, при соблюдении следующих условий:

- отсутствие механических повреждений;
- отсутствие признаков нарушения требований руководства по эксплуатации;
- наличие в руководстве по эксплуатации отметки о продаже и наличие подписи покупателя;
- соответствие серийного номера насоса серийному номеру в гарантийном талоне;
- отсутствие следов неквалифицированного ремонта.

Удовлетворение претензий потребителя с недостатками по вине изготовителя производится в соответствии с законом РФ «О защите прав потребителей».

Адреса гарантийных мастерских:

- | | |
|---|--------------------|
| 1) 127282, г. Москва, ул. Полярная, д. 31а | т. (495) 796-94-93 |
| 2) 141074, г. Королёв, МО, ул. Пионерская, д.16 | т. (495) 513-44-09 |
| 3) 140091, г. Дзержинский, МО, ул. Энергетиков, д. 22, кор. 2 | т. (495) 221-66-53 |

10.3 Безвозмездный ремонт или замена насоса в течение гарантийного срока эксплуатации производится при условии соблюдения потребителем правил эксплуатации и технического обслуживания, хранения и транспортировки.

10.4 При обнаружении Покупателем каких-либо неисправностей насоса, в течение срока, указанного в п. 10.1 он должен проинформировать об этом Продавца и предоставить аппарат Продавцу для проверки. Максимальный срок проверки - в соответствии с законом РФ «О защите прав потребителей». В случае обоснованности претензий Продавец обязуется за свой счёт осуществить ремонт насоса или его замену. Транспортировка насоса для экспертизы, гарантийного ремонта или замены производится за счёт Поку-

5.4 Не допускается:

- включение насоса без заливки насосной части водой;
- использование насоса для перекачки раствора ядохимикатов, сильно-загрязненной воды или воды с примесями нефтепродуктов.

5.5 Требования безопасности:

- при установке насоса на перекачку воды из открытого водоёма купаться, находиться в воде вблизи работающего электронасоса запрещается.
- не оставляйте без присмотра насос, подключенный к питающей сети.

6. Установка, монтаж и работа насоса

Запрещается начинать работу насосом, не выполнив требований по технике безопасности, указанных в разделе 4 настоящего паспорта.

6.1 Приступая к монтажу насоса, необходимо выбрать одну из предложенных ниже схем установки (рисунки 2а, 2б).

6.2 Необходимо предохранить насос от попадания в электродвигатель воды.

6.3 Защитите насос от воздействия атмосферных осадков и прямых солнечных лучей.

6.4 Проверьте на герметичность обратный клапан, залейте в него воды. Допускается небольшая капельная утечка.

6.5 Соединение всасывающего патрубка производится с помощью трубы G3/4-B с условным проходным диаметром 20 мм. Соединение трубы с обратным клапаном производится с помощью резинового шланга длиной 100 мм с внутренним диаметром 25 мм. Все соединения должны быть герметичны. Допускается любое другое соединение всасывающего трубопровода с клапаном, обеспечивающее герметичность и не допускающее снижения размеров в сечении всасывающего трубопровода при работе электронасоса более 5%.

6.6 Для облегчения монтажа и демонтажа насоса рекомендуется нагнетательный трубопровод монтировать резиновым шлангом, конец которого надевают на пластмассовый переходник, который прилагается в комплекте. Ниппель без усилий вворачивается в выпускное отверстие насоса.

6.7 Розетку устанавливайте на деревянный щит под навесом, при этом под заземляющий контакт розетки подведите нулевой провод.

6.8 При перекачке воды из открытого водоёма (рис. 2а), колодца (рис. 2б) или скважины, расстояние от дна водоёма до приёмного клапана должна быть не менее 0,3м.

6.9 При большой высоте подъёма водяного столба запуск насоса необходимо производить при закрытом вентиле А.

6.10 Необходимо помнить, что высота всасывания не превышает 8 м., и чем ближе к воде установлен насос, тем выше его производительность.

6.11 Насос рассчитан на длительную работу, оптимальный расход воды составляет 24 л/мин., расход воды можно регулировать с помощью вентиля, который устанавливается на нагнетательном трубопроводе.

6.12 Не допускается работа насоса без предварительной заливки водой.

6.13 С увеличением протяженности трубопроводов и числа колен увеличиваются потери, соответственно уменьшаются напор и производи-

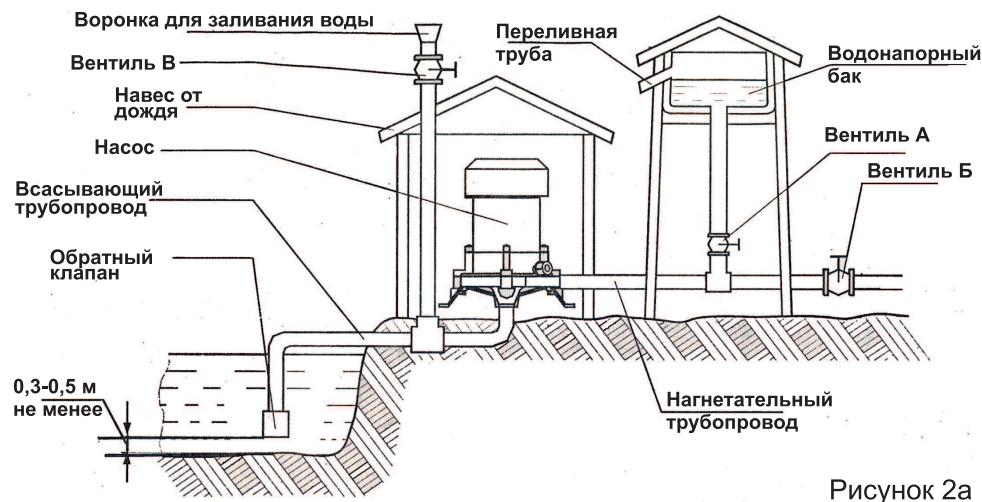


Рисунок 2а

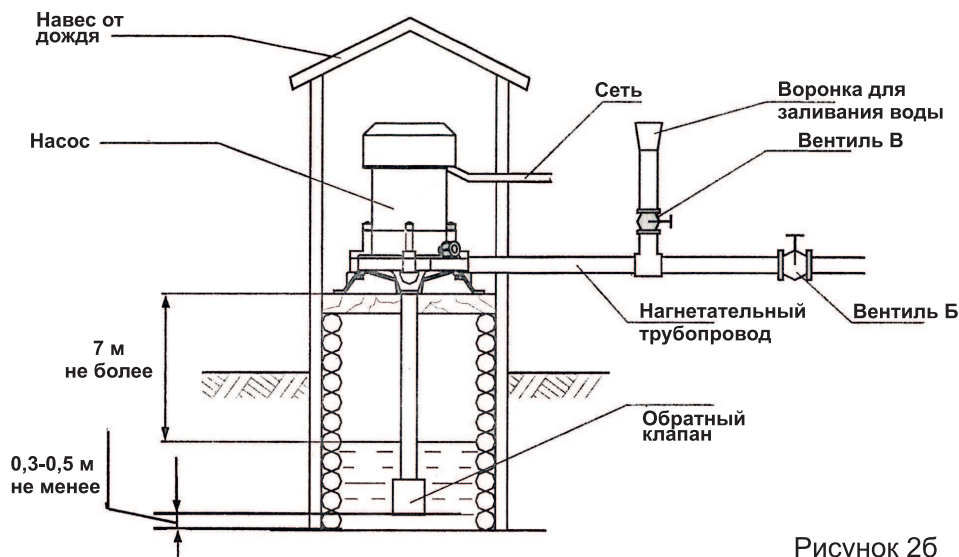


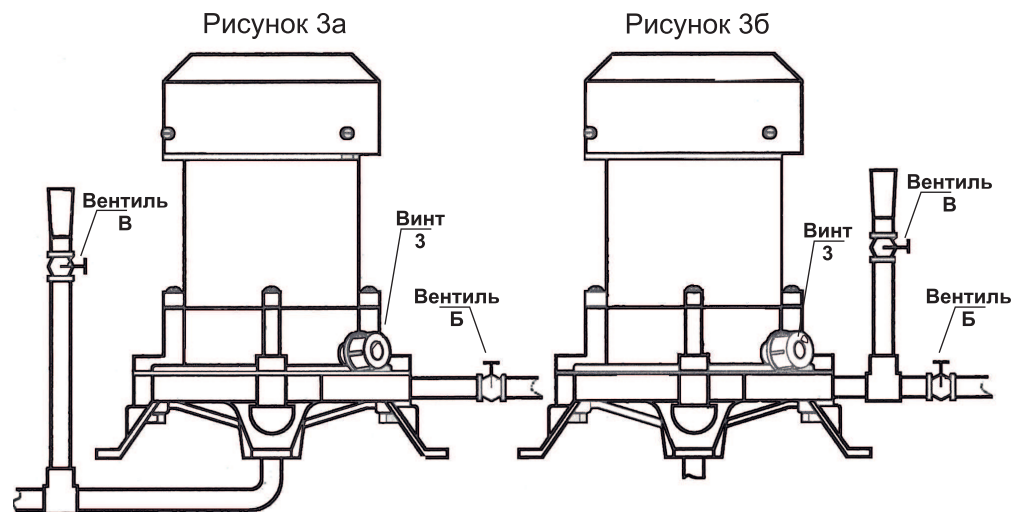
Рисунок 2б

тельность насоса.

7. Заливка насоса

Рекомендуемые схемы заливки насоса приведены на рисунках 3а и 3б. При использовании схемы подключения (рис.3 б) исключён подсос воздуха через воронку, при использовании схемы (рис.3 а) необходимо учесть, что полная потеря уровня воды в воронке вызывает подсос воздуха.

Перед запуском насоса необходимо закрыть вентиль Б, открыть вентиль В и отвернуть винт 3 на 2-3 оборота. Заливать водой через заливную воронку до тех пор, пока не прекратится выход пузырьков воздуха и через



винт 3 потечет вода. Затем завернуть винт 3, закрыть вентиль В, включить насос и открыть вентиль Б.

8. Техническое обслуживание

Техническое обслуживание включает в себя профилактический осмотр насоса. Первоначальный осмотр насоса в обязательном порядке произвести через 1-2 часа его работы. Последующие осмотры производить через каждые 100 часов наработки, но не реже одного раза в три месяца.

Внимание! Перед тем как производить какие либо операции по настройке, регулировке или техническому обслуживанию, насос необходимо отключить от питающей сети и при необходимости освободить от жидкости.

Внимание! Техническое обслуживание насоса должно производиться квалифицированным специалистом.