



Robert Bosch GmbH
Power Tools Division
70745 Leinfelden-Echterdingen
Germany

www.bosch-pt.com

1 609 929 R08 (2008.10) T / 77 EEU

PCL 20

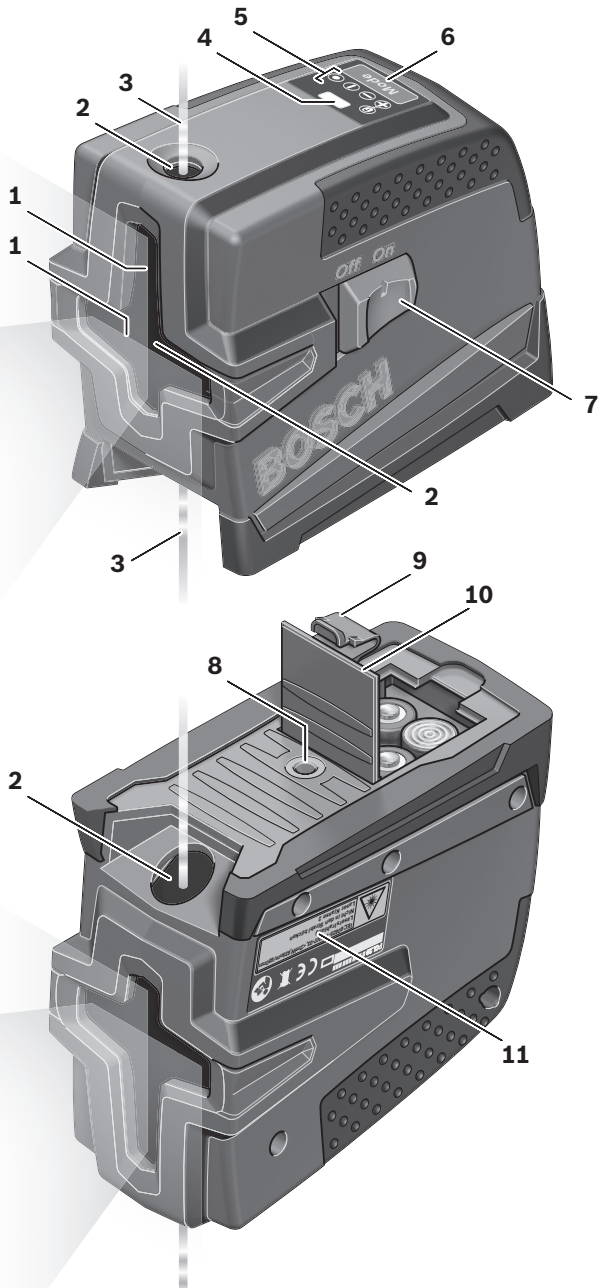


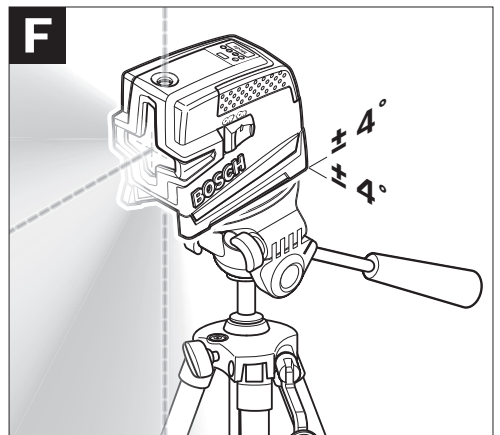
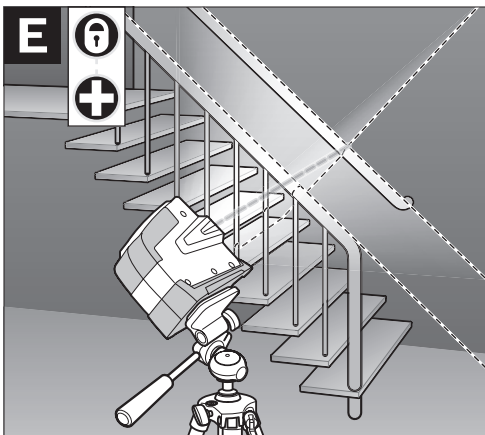
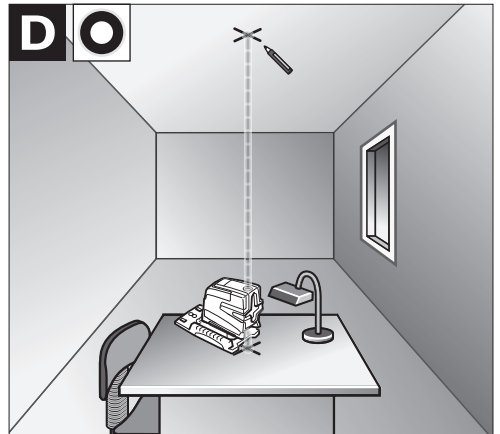
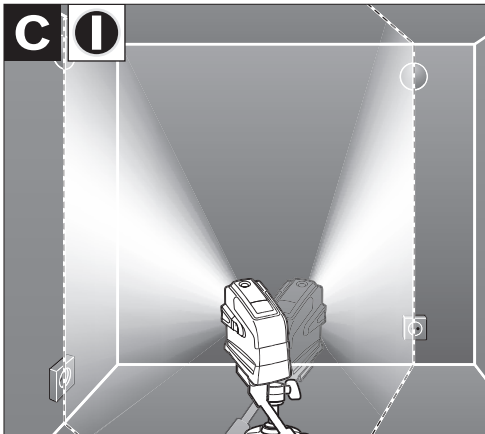
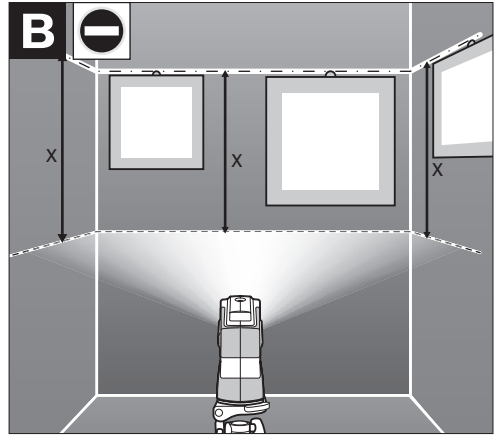
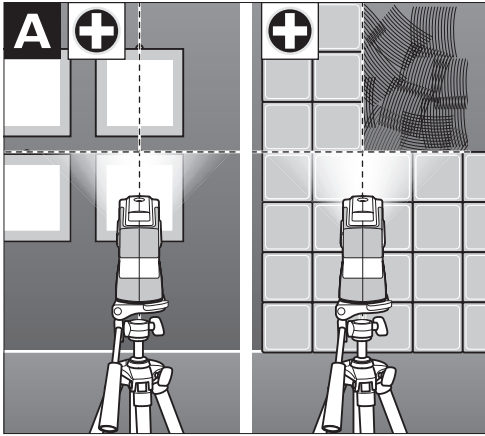
pl Instrukcja oryginalna
cs Původní návod k používání
sk Pôvodný návod na použitie
hu Eredeti használati utasítás
ru Оригинальное руководство по эксплуатации
uk Оригінальна інструкція з експлуатації
ro Instrucțiuni originale

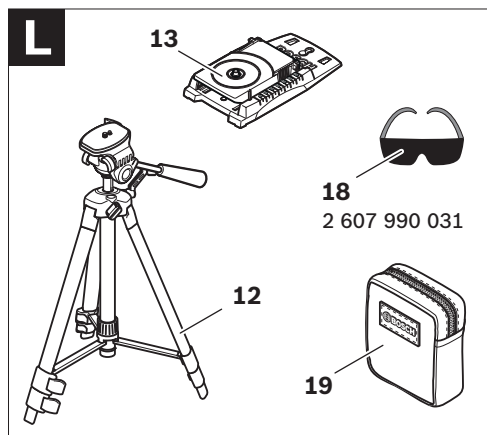
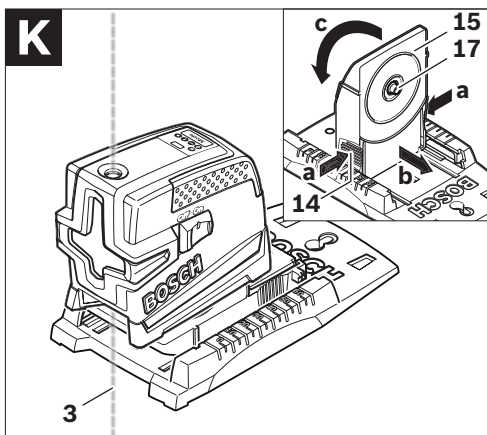
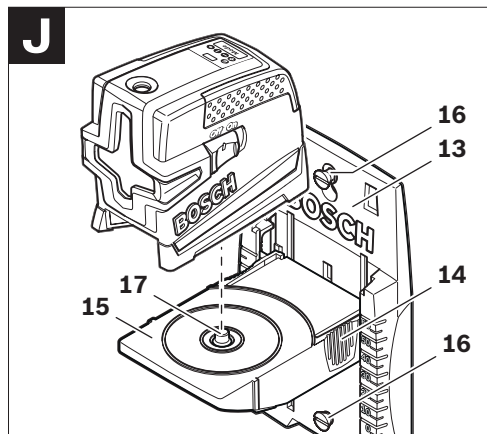
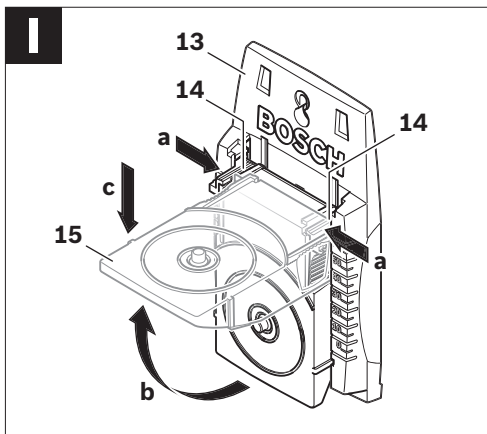
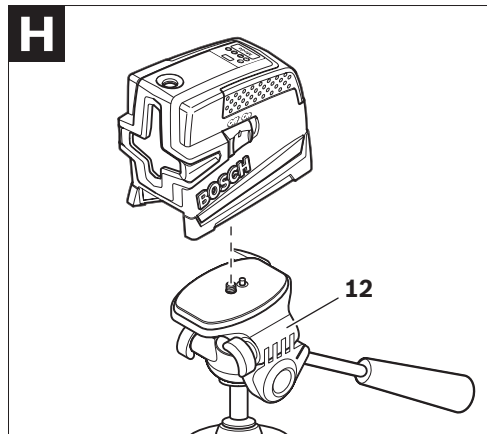
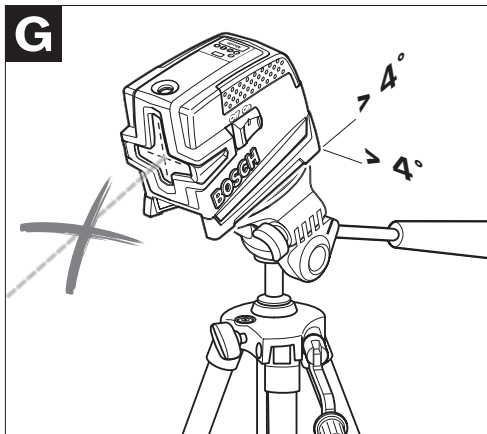
bg Оригинална инструкция
sr Originalno uputstvo za rad
sl Izvirna navodila
hr Originalne upute za rad
et Algupärane kasutusjuhend
lv Instrukcijas oriģinālvalodā
lt Originali instrukcija



Polski	Strona	6
Česky	Strana	11
Slovensky	Strana	16
Magyar	Oldal	21
Русский	Страница	26
Українська	Сторінка	32
Română	Pagina	37
Български	Страница	42
Srpski	Strana	47
Slovensko	Stran	52
Hrvatski	Stranica	57
Eesti	Lehekülg	62
Latviešu	Lappuse	67
Lietuviškai	Puslapis	72







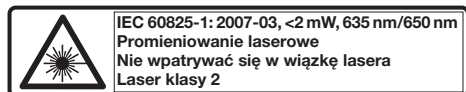
Wskazówki bezpieczeństwa



Bezpieczeństwo pracy z urządzeniem pomiarowym zapewnione może być dopiero po zapoznaniu się ze wszystkimi instrukcjami. Należy stale kontrolować czytelność

tabliczek ostrzegawczych znajdujących się na urządzeniu pomiarowym. **NALEŻY STARANIE PRZECHOWYWAĆ NINIEJSZĄ INSTRUKCJĘ.**

- ▶ **Uwaga – użycie innych, niż podane w niniejszej instrukcji, elementów obsługowych i regulacyjnych, oraz zastosowanie innych metod postępowania, może prowadzić do niebezpiecznej ekspozycji na promieniowanie laserowe.**
- ▶ **W zakresie dostawy urządzenia pomiarowego wchodzi tabliczka ostrzegawcza z napisem w języku niemieckim (na schemacie urządzenia, znajdującym się na stronie graficznej, oznaczona jest ona numerem 11).**



- ▶ **Zaleca się jeszcze przed wprowadzeniem urządzenia do eksploatacji zakleić niemiecki tekst tabliczki wchodzący w zakres dostawy etykieta w języku polskim.**



Nie wolno kierować wiązką laserowej w stronę osób lub zwierząt, jak również wpatrywać się w wiązkę. Niniejsze urządzenie pomiarowe emituje promieniowanie laserowe klasy 2 zgodnie z normą IEC 60825-1. Może ono spowodować oślepienie innych osób.

- ▶ **Nie należy używać okularów do pracy z laserem jako okularów ochronnych.** Okulary do pracy z laserem służą do lepszej identyfikacji plamki lub linii lasera, a nie do ochrony przed promieniowaniem laserowym.
- ▶ **Nie należy stosować okularów do pracy z laserem jako okularów słonecznych, ani używać ich w ruchu drogowym.** Okulary do pracy z laserem nie zapewniają całkowitej ochrony przed promieniowaniem UV i utrudniają rozróżnianie kolorów.

- ▶ **Napraw urządzenia pomiarowego powinien dokonywać jedynie wykwalifikowany personel, przy użyciu oryginalnych części zamiennych.** Tylko w ten sposób można zapewnić bezpieczną eksploatację przyrządu.
- ▶ **Nie wolno udostępniać laserowego urządzenia pomiarowego do użytkowania dzieciom.** Mogą one nieumyślnie oślepić siebie lub inne osoby.

Opis funkcjonowania

Użycie zgodne z przeznaczeniem

Urządzenie pomiarowe przeznaczone jest do wyznaczenia i sprawdzenia linii poziomych i pionowych oraz punktów prostopadłych.

Urządzenie pomiarowe przeznaczone jest wyłącznie do zastosowań w zamkniętych pomieszczeniach.

Przedstawione graficznie komponenty

Numeracja przedstawionych komponentów odnosi się do schematu urządzenia pomiarowego, znajdującego się na stronie graficznej.

- 1 Linia lasera
- 2 Otwór wyjściowy wiązki laserowej
- 3 Wiązka pionowa
- 4 Wskaźnik funkcji automatycznej niwelacji
- 5 Wskaźnik trybu pracy
- 6 Przełącznik trybów pracy
- 7 Włącznik/wyłącznik
- 8 Przyłącze statywu 1/4"
- 9 Blokada pokrywy wnęki na baterie
- 10 Pokrywa wnęki na baterie
- 11 Tabliczka ostrzegawcza lasera
- 12 Statyw*
- 13 Uchwyt ścienny*
- 14 Przyciski płyty mocującej*
- 15 Płyta mocująca uchwytu ściennego*
- 16 Śruba mocująca uchwytu ściennego*
- 17 Śruba 1/4" uchwytu ściennego*
- 18 Okulary do pracy z laserem*
- 19 Futerał

***Osprzęt ukazany na rysunkach lub opisany w instrukcji użytkowania nie wchodzi w standardowy zakres dostawy. Kompletny asortyment osprzętu można znaleźć w naszym katalogu osprzętu.**

Dane techniczne

Lasery krzyżowe	PCL 20
Numer katalogowy	3 603 K08 2..
Zasięg odbiornika do ok.	10 m
Dokładność niwelacyjna	
– Linia lasera	±0,5 mm/m
– Wiązka pionowa (do góry)	±0,5 mm/m
– Wiązka pionowa (do dołu)	±1 mm/m
Zakres samoniwelacji typowy	±4°
Czas niwelacji typowy	4 s
Temperatura pracy	+5 °C ... +40 °C
Temperatura przechowywania	-20 °C ... +70 °C
Relatywna wilgotność powietrza maks.	90 %
Klasa lasera	2
Typ lasera	
– Linia lasera	635 nm, <2 mW
– Wiązka pionowa	650 nm, <2 mW
C ₆ (linia lasera)	10
Przyłącze statywu	1/4"
Baterie	4 x 1,5 V LR6 (AA)
Akumulatory	4 x 1,2 V KR6 (AA)
Czas pracy ok.	40 h
Ciężar odpowiednio do EPTA-Procedure 01/2003	0,5 kg
Wymiary	123 x 67 x 110 mm

Należy zwracać uwagę na numer katalogowy na tabliczce znamionowej Państwa narzędzia pomiarowego, poszczególne nazwy handlowe pojedynczych narzędzi pomiarowych mogą się różnić.

Montaż

Wkładanie/wymiana baterii

Należy używać wyłącznie baterii lub akumulatorów alkaliczno-manganowych.

Aby otworzyć pokrywkę wnęki na baterie **10**, należy wcisnąć blokadę **9** i odchylić pokrywkę. Włożyć baterie do wnęki. Należy przy tym zachować prawidłową biegunowość zgodnie ze schematem umieszczonym na wewnętrznej stronie pokrywki wnęki na baterie.

Należy wymieniać wszystkie baterie równocześnie. Stosować tylko baterie, pochodzące od tego samego producenta i o jednakowej pojemności.

- ▶ **Jeżeli urządzenie jest przez dłuższy czas nieużywane, należy wyjąć z niego baterie.** Mogą one przy dłuższym nieużywaniu ulec korozji i się rozładować.

Praca urządzenia

Włączenie

- ▶ **Urządzenie pomiarowe należy chronić przed wilgocią i bezpośrednim napromieniowaniem słonecznym.**
- ▶ **Narzędzie należy chronić przed ekstremalnie wysokimi lub niskimi temperaturami, a także przed wahaniami temperatury.** Np. nie należy pozostawiać urządzenia na dłuższy czas w samochodzie. W przypadku, gdy urządzenie poddane było większym wahaniam temperatury, należy przed użyciem pozwolić powrócić mu do normalnej temperatury.
- ▶ **Należy zapobiegać silnym uderzeniom lub upuszczeniu narzędzia pomiarowego.** Uszkodzone urządzenie pomiarowe może dokonywać niedokładnych pomiarów. Dlatego po każdym silnym uderzeniu lub upuszczeniu urządzenia należy w ramach kontroli porównać linię lasera z wyznaczoną już wcześniej poziomą lub pionową linią odniesienia względnie ze sprawdzonymi już punktami prostopadłymi.
- ▶ **Urządzenie pomiarowe należy transportować w stanie wyłączonym.** Wyłączenie powoduje automatyczną blokadę jednostki wahadłowej, która przy silniejszym ruchu mogłaby ulec uszkodzeniu.

Włączanie/wyłączenie

Aby **włączyć** urządzenie pomiarowe, należy ustawić włącznik/wyłącznik **7** w pozycji „On” (włączony). Natychmiast po włączeniu urządzenia pomiarowego wysyłane są dwie linie lasera **1**.

► **Nie wolno kierować wiązki laserowej w stronę osób i zwierząt, jak również spojrzeć w wiązkę (nawet przy zachowaniu większej odległości).**

Aby **wyłączyć** urządzenie pomiarowe, należy ustawić włącznik/wyłącznik **7** w pozycji „Off” (wyłączony). Wyłączenie powoduje automatyczną blokadę jednostki wahadłowej.



► **Nie wolno zostawiać włączonego urządzenia pomiarowego bez nadzoru, a po zakończeniu użytkownika należy je wyłączyć.** Wiązka lasera może spowodować oślepienie osób postronnych.

Rodzaje pracy (zob. rys. A – E)

Po włączeniu, urządzenie pomiarowe znajduje się w trybie pracy liniowo-krzyżowym z automatyczną kontrolą poziomowania.

Aby zmienić tryb pracy, należy wcisnąć przełącznik „Mode” **6** do momentu ukazania się pożądanego trybu pracy, co będzie sygnalizowane po przez zapalenie się odpowiedniego wskaźnika **5**. Możliwy jest wybór między następującymi trybami pracy:

Wskaźnik	Rodzaj pracy
 (zielony)	Tryb liniowo-krzyżowy z funkcją automatycznej niwelacji (zob. rys. A): Urządzenie pomiarowe emituje jedną poziomą i jedną pionową linię lasera. Ich niwelacja jest automatycznie nadzorowana.
 (zielony)	Tryb poziomy z funkcją automatycznej niwelacji (zob. rys. B): Urządzenie pomiarowe emituje jedną poziomą linię lasera, której niwelacja jest automatycznie nadzorowana.
 (zielony)	Tryb pionowy z funkcją automatycznej niwelacji (zob. rys. C): Urządzenie pomiarowe emituje jedną pionową linię lasera, której niwelacja jest automatycznie nadzorowana.

Wskaźnik	Rodzaj pracy
 (zielony)	Wiązka pionowa z funkcją automatycznej niwelacji (zob. rys. D): Urządzenie pomiarowe emituje dwie pionowe wiązki lasera – do góry i na dół. Ich niwelacja jest automatycznie nadzorowana.
 (czerwony/zielony)	Tryb liniowo-krzyżowy bez funkcji automatycznej niwelacji (zob. rys. E): Urządzenie pomiarowe emituje dwie skrzyżowane linie lasera, które można dowolnie ustawić (nie muszą one przebiegać prostopadle do siebie).

Funkcja automatycznej niwelacji (poziomowania)

Zastosowanie funkcji automatycznej niwelacji (zob. rys. F – G)

Ustawić urządzenie na poziomym, stabilnym podłożu, zamocować je w uchwycie ściennym **13** lub na statywie **12**.

Wybrać jeden z trybów pracy z funkcją automatycznej niwelacji.

Po włączeniu urządzenia, funkcja automatycznej niwelacji automatycznie wyrównuje nierówności w zakresie samopoziomowania $\pm 4^\circ$. Gdy linie laserowe, względnie wiązki pionowe przestały się poruszać, oznacza to, że niwelacja została zakończona. Wskaźnik **5** aktualnego trybu pracy świeci się zielonym światłem.

Jeżeli przeprowadzenie automatycznej niwelacji nie jest możliwe, gdyż np. gdy powierzchnia podłoża, na którym stoi urządzenie pomiarowe odbiega od poziomu o więcej niż 4° , wskaźnik automatycznej niwelacji **4** świeci się na czerwono, a laser wyłączany jest w sposób automatyczny. W tym wypadku należy ustawić urządzenie pomiarowe w poziomej pozycji i odczekać aż do samopowypoziomowania. Po powrocie urządzenia pomiarowego do zakresu samopoziomowania, wynoszącego $\pm 4^\circ$, wskaźnik **5** trybu pracy świeci się na zielono, a laser włącza się samoczynnie.

Poza zakresem samopoziomowania, wynoszącym $\pm 4^\circ$ praca z zastosowaniem funkcji automatycznej niwelacji nie jest możliwa, gdyż niemożliwe jest zagwarantowanie, że linie lasera przebiegają będą prostopadłe do siebie.

Jeżeli urządzenie pomiarowe doznało wstrząsów lub zostało zmienione jego położenie podczas pracy, następuje jego ponowna automatyczna niwelacja. Aby uniknąć błędów w pomiarze, należy w przypadku ponownej niwelacji skontrolować pozycję linii lasera względnie wiązek pionowych w odniesieniu do punktów referencyjnych.

Praca po dezaktywacji funkcji automatycznej niwelacji

Jeżeli urządzenie pomiarowe ma wyłączoną funkcję automatycznej niwelacji, można je trzymać w ręku lub postawić na odpowiednim podłożu. Linie lasera nie muszą koniecznie przebiegać prostopadłe względem siebie.

Wskazówki dotyczące pracy

Praca ze statywem (zob. rys. H)

Aby zapewnić stabilne, przestawne na wysokość podłoże dla urządzenia pomiarowego, zaleca się użycie statywu **12**. Urządzenie pomiarowe wraz z wbudowanym przyłączem do statywu **8** na gwint $1/4"$ statywu i zamocować je za pomocą śruby ustawczej statywu.

Praca z uchwytem ściennym (osprzęt)

Uchwyt ścienny **13** umożliwi bezpieczne zamocowanie urządzenia pomiarowego na dowolnej wysokości.

Montaż uchwyty ściennego (zob. rys. I): Przed przystąpieniem do montażu na ścianie, płyta mocująca **15** musi być odchylna. Wcisnąć przyciski **14**, znajdujące się po obu stronach płyty mocującej **(a)**, odchylić płytę **(b)** i przesunąć ją lekko ku dołowi, powodując jej zaskoczenie w zapadce **(c)**.

Do ustawiania wysokości narzędzia pomiarowego, płytę mocującą **15** można przesunąć w górę lub w dół w zakresie 6 cm. W tym celu należy wcisnąć przyciski **14**, znajdujące się po obu stronach płyty mocującej, a następnie prze-

sunąć płytę na pożądaną wysokość i zablokować. Podziałka umieszczona z boku uchwyty ściennego pomaga przy ustawianiu wysokości.

Mocowanie uchwyty ściennego (zob. rys. J): Uchwyt ścienny **13** należy montować w miarę możliwości pionowo i z odchylną płytą mocującą **15**. Uchwyt należy zabezpieczyć przed osunięciem się, stosując na przykład dwie śruby mocujące **16** (dostępne w handlu). Wkręcić śrubę $1/4"$ **17** przynależną do uchwyty ściennego do przyłącza statywu **8**, znajdującym się na urządzeniu pomiarowym.

Zastosowanie jako statyw stołowy (zob. rys. K):

W trybie pracy „Wiązka pionowa“ można polepszyć widoczność dolnej wiązki **3**, nie ustawiając urządzenia pomiarowego bezpośrednio na podłożu. Wykorzysta tu można złożony uchwyt ścienny **13**.

Do tego celu należy ułożyć uchwyt ścienny w pozycji poziomej na stabilne, proste podłoże. Wcisnąć przyciski **14** płyty mocującej **15 (a)**. Przesunąć płytę mocującą aż do oporu w górę uchwyty **(b)**. Obrócić płytę mocującą ku dołowi **(c)**. Wkręcić śrubę $1/4"$ **17** przynależną do uchwyty ściennego do przyłącza statywu **8**, znajdującym się na urządzeniu pomiarowym. Zablokować płytę mocującą w uchwycie ściennym. Zamontowane urządzenie pomiarowe obrócić w taki sposób, by dolna wiązka pionowa **3** skierowana była swobodnie ku dołowi. W razie potrzeby ponownie lekko odchylić płytę mocującą, aby zwolnić śrubę $1/4"$ **17**.

Okulary do pracy z laserem (osprzęt)

Okulary do pracy z laserem odfiltrowują światło zewnętrzne. Dzięki temu czerwone światło lasera jest znacznie uwydatnione.

- ▶ **Nie należy używać okularów do pracy z laserem jako okularów ochronnych.** Okulary do pracy z laserem służą do lepszej identyfikacji plamki lub linii lasera, a nie do ochrony przed promieniowaniem laserowym.
- ▶ **Nie należy stosować okularów do pracy z laserem jako okularów słonecznych, ani używać ich w ruchu drogowym.** Okulary do pracy z laserem nie zapewniają całkowitej ochrony przed promieniowaniem UV i utrudniają rozróżnianie kolorów.

Konserwacja i serwis

Konserwacja i czyszczenie

Urządzenie pomiarowe należy przechowywać i transportować tylko w znajdującej się w wyposażeniu standardowym torbie ochronnej.

Narzędzie pomiarowe należy utrzymywać w czystości.

Nie wolno zanurzać urządzenia pomiarowego w wodzie ani innych cieczach.

Zanieczyszczenia należy usuwać za pomocą wilgotnej, miękkiej ściereczki. Nie używać żadnych środków czyszczących ani zawierających rozpuszczalnik.

W szczególności należy regularnie czyścić płaszczyny przy otworze wylotowym wiązki laserowej, starannie usuwając kłaczki kurzu.

Jeśli urządzenie, mimo dokładnej i wszechstronnej kontroli produkcyjnej, ulegnie kiedykolwiek awarii, naprawę powinien przeprowadzić autoryzowany serwis elektronarzędzi firmy Bosch.

Przy wszystkich zapytaniach i zamówieniach części zamiennych, proszę podać koniecznie 10 cyfrowy numer katalogowy podany na tabliczce znamionowej urządzenia pomiarowego.

W przypadku konieczności naprawy, urządzenie pomiarowe należy odesłać w futerał **19**.

Obsługa klienta oraz doradztwo techniczne

Ze wszystkimi pytaniami, dotyczącymi naprawy i konserwacji nabytego produktu oraz dostępu do części zamiennych prosimy zwracać się do punktów obsługi klienta. Rysunki techniczne oraz informacje o częściach zamiennych można znaleźć pod adresem:

www.bosch-pt.com

Zespół doradztwa technicznego firmy Bosch służy pomocą w razie pytań związanych z zakupem produktu, jego zastosowaniem oraz regulacją urządzeń i osprzętu.

Polska

Robert Bosch Sp. z o.o.

Serwis Elektronarzędzi

Ul. Szyszkowa 35/37

02-285 Warszawa

Tel.: +48 (022) 715 44 60

Faks: +48 (022) 715 44 41

E-Mail: bsc@pl.bosch.com

Infolinia Działu Elektronarzędzi:

+48 (801) 100 900

(w cenie połączenia lokalnego)

E-Mail: elektronarzedzia.info@pl.bosch.com

www.bosch.pl

Usuwanie odpadów

Urządzenia pomiarowe, osprzęt i opakowanie powinny zostać dostarczone do utylizacji zgodnie z przepisami ochrony środowiska.

Tylko dla państw należących do UE:



Nie należy wyrzucać urządzeń pomiarowych do odpadów domowych!

Zgodnie z europejską wytyczną 2002/96/WE dotyczącą zużytego sprzętu elektrotechnicznego

i elektronicznego i jej stosowania w prawie krajowym, wyeliminowane niezdatne do użycia urządzenia pomiarowe należy zbierać osobno i poddać wtórnej przeróbce zgodnie z zasadami ochrony środowiska.

Akumulatory/Baterie:

Akumulatorów/baterii nie należy wyrzucać do odpadów domowych, nie wolno ich wrzucać do ognia lub do wody. Akumulatory/baterie należy zbierać, oddać do ponownej przeróbki lub usunąć w sposób zgodny z zasadami ochrony środowiska.

Tylko dla państw należących do UE:

Zgodnie z europejską wytyczną 91/157/EWG uszkodzone lub zużyte akumulatory/baterie muszą zostać poddane utylizacji.

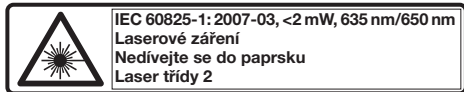
Zastrzega się prawo dokonywania zmian.

Bezpečnostní předpisy



Aby se s přístrojem bezpečně a spolehlivě pracovalo, je třeba číst veškeré pokyny. Nikdy nezpůsobte varovný štítek na přístroji nečitelným. **TYTO POKYNY DOBŘE USCHOVEJTE.**

- ▶ **Pozor – pokud se použije jiné než zde uvedené ovládací nebo seřizovací vybavení nebo provedou jiné postupy, může to vést k nebezpečné expozici zářením.**
- ▶ **Měřicí přístroj se dodává s varovným štítkem v němčině (v zobrazení měřicího přístroje na obrázkové straně označený číslem 11).**



- ▶ **Před prvním uvedením do provozu přečtěte německý text varovného štítku dodávanou samolepkou ve Vašem národním jazyce.**



Nikdy nesměřujte laserový paprsek na osoby nebo zvířata a ani sami se do paprsku laseru neďívajte. Tento měřicí přístroj vytváří laserové záření třídy 2 podle IEC 60825-1. Tím můžete osoby oslnit.

- ▶ **Nepoužívejte brýle pro práci s laserem jako ochranné brýle.** Brýle pro práci s laserem slouží k lepšímu rozpoznání laserového paprsku, ale nechrání před laserovým paprskem.
- ▶ **Nepoužívejte brýle pro práci s laserem jako sluneční brýle nebo v silničním provozu.** Brýle pro práci s laserem nenabízejí kompletní ochranu před UV zářením a snižují vnímání barev.
- ▶ **Měřicí přístroj nechte opravit kvalifikovaným odborným personálem a jen originálními náhradními díly.** Tím bude zajištěno, že bezpečnost přístroje zůstane zachována.
- ▶ **Nenechte děti používat laserový měřicí přístroj bez dozoru.** Mohou neúmyslně oslnit osoby.

Funkční popis

Určující použití

Měřicí přístroj je určen pro zjištění a zkontrolování vodorovných a svislých přímek a též bodů svislic.

Měřicí přístroj je výhradně vhodný pro provoz na uzavřených místech nasazení.

Zobrazené komponenty

Číslování zobrazených komponent se vztahuje na zobrazení měřicího přístroje na obrázkové straně.

- 1 Laserová přímka
- 2 Výstupní otvor laserového paprsku
- 3 Paprsek svislice
- 4 Ukazatel nivelační automatiky
- 5 Ukazatel druhu provozu
- 6 Tlačítko druhů provozu
- 7 Spínač
- 8 Otvor pro stativ 1/4"
- 9 Aretace krytu přihrádky pro baterie
- 10 Kryt přihrádky baterie
- 11 Varovný štítek laseru
- 12 Stativ*
- 13 Úchytky na stěnu*
- 14 Tlačítka upínací desky*
- 15 Upínací deska úchytky na stěnu*
- 16 Upevňovací šroub úchytky na stěnu*
- 17 Šroub 1/4" úchytky na stěnu*
- 18 Brýle pro práci s laserem*
- 19 Ochranná taška

***Zobrazené nebo popsané příslušenství nepatří k standardnímu obsahu dodávky. Kompletní příslušenství naleznete v našem programu příslušenství.**

Technická data

Laser křížových přímek	PCL 20
Objednáací číslo	3 603 K08 2..
Pracovní oblast do ca.	10 m
Přesnost nivelace	
– Laserová přímka	±0,5 mm/m
– Paprsek svislice (nahoru)	±0,5 mm/m
– Paprsek svislice (dolů)	±1 mm/m
Rozsah samonivelace typicky	±4°
Doba nivelace typicky	4 s
Provozní teplota	+5 °C ... +40 °C
Skladovací teplota	-20 °C ... +70 °C
Relativní vlhkost vzduchu max.	90 %
Třída laseru	2
Typ laseru	
– Laserová přímka	635 nm, <2 mW
– Paprsek svislice	650 nm, <2 mW
C ₆ (laserová přímka)	10
Otvor stavivu	1/4"
Baterie	4 x 1,5 V LR6 (AA)
Akumulátory	4 x 1,2 V KR6 (AA)
Provozní doba ca.	40 h
Hmotnost podle EPTA-Procedure 01/2003	0,5 kg
Rozměry	123 x 67 x 110 mm

Dbejte prosím objednáacího čísla na typovém štítku Vašeho měřicího přístroje, obchodní označení jednotlivých měřicích přístrojů se může měnit.

Montáž

Nasazení/výměna baterií

Použijte výhradně alkalicko-manganové baterie nebo akumulátory.

Pro otevření krytu přihrádky baterie **10** zatlačte na aretaci **9** a kryt přihrádky baterie odklopte. Vložte baterie. Dbejte přitom na správnou polaritu podle vyobrazení na vnitřní straně krytu přihrádky pro baterie.

Nahradte vždy všechny baterie současně. Použijte pouze baterie jednoho výrobce a stejné kapacity.

- **Pokud měřicí přístroj delší dobu nepoužíváte, vyjměte z něj baterie.** Baterie mohou při delším skladování korodovat a samy se vybit.

Provoz

Uvedení do provozu

- **Chraňte měřicí přístroj před vlhkem a přímým slunečním zářením.**
- **Nevystavujte měřicí přístroj žádným extrémním teplotám nebo teplotním výkyvům.** Nenechávejte jej např. ležet delší dobu v autě. Nechte měřicí přístroj při větších teplotních výkyvech nejprve vytemperovat, než jej uvedete do provozu.
- **Zamezte prudkým nárazům nebo pádům měřicího přístroje.** Díky poškozením měřicího přístroje může být negativně ovlivněna přesnost. Po prudkém nárazu nebo pádu porovnejte pro kontrolu laserové přímky resp. paprsky svislic se známou vodorovnou nebo svislou referenční přímkou resp. s ověřenými body svislic.
- **Pokud měřicí přístroj přepravujete, vypněte jej.** Při vypnutí se kyvná jednotka zajistí, při prudkých pohybech se jinak může poškodit.

Zapnutí – vypnutí

Pro **zapnutí** měřicího přístroje posuňte spínač **7** do polohy „**On**“. Měřicí přístroj vysílá ihned po zapnutí dvě laserové přímkové **1**.

- ▶ **Nesměřujte laserový paprsek na osoby nebo zvířata a neďivejte se sami do něj a to ani z větší vzdálenosti.**

Pro **vypnutí** měřicího přístroje posuňte spínač **7** do polohy „**Off**“. Při vypnutí se kyvná jednotka zajistí.

- ▶ **Neopouštějte zapnutý měřicí přístroj bez dozoru a po používání jej vypněte.** Mohly by být laserovým paprskem oslněny jiné osoby.

Druhy provozu (viz obr. A – E)

Po zapnutí se měřicí přístroj nachází v provozu křížových přímk s nivelační automatikou.

Pro změnu druhu provozu stlačte na tak dlouho tlačítko druhů provozu „**Mode**“ **6**, až se požadovaný druh provozu zobrazí rozsvícením příslušného ukazatele druhu provozu **5**.

Na výběr jsou následující druhy provozu:

Ukazatel	Druh provozu
 (zelený)	Provoz křížových přímk s nivelační automatikou (viz obr. A): Měřicí přístroj vytváří po jedné vodorovné a jedné svislé laserové přímkce, jež jsou hlídány nivelací.
 (zelený)	Vodorovný provoz s nivelační automatikou (viz obr. B): Měřicí přístroj vytváří jednu vodorovnou laserovou přímkou, jež je hlídána nivelací.
 (zelený)	Svislý provoz s nivelační automatikou (viz obr. C): Měřicí přístroj vytváří jednu svislou laserovou přímkou, jež je hlídána nivelací.
 (zelený)	Paprsek svislice s nivelační automatikou (viz obr. D): Měřicí přístroj vytváří dva paprsky svislice nahoru a dolů, jež jsou hlídány nivelací.
 (červený/ zelený)	Provoz křížových přímk bez nivelační automatiky (viz obr. E): Měřicí přístroj vytváří dvě křížené laserové přímk, jež mohou být volně směřovány a nutně neprobíhají navzájem kolmo.

Nivelační automatika

Práce s nivelační automatikou (viz ob. F – G)

Měřicí přístroj postavte na vodorovný, pevný podklad, upevněte jej na úchytku na stěnu **13** nebo na stativ **12**.

Zvolte jeden z druhů provozu s nivelační automatikou.

Po zapnutí automaticky vyrovná nivelační automatika nerovnosti uvnitř rozsahu samonivelace $\pm 4^\circ$. Nivelace je ukončena, jakmile se už laserové přímk resp. paprsky svislice nepohybují. Ukazatel **5** aktuálního druhu provozu svítí zeleně.

Není-li automatická nivelace možná, protože např. plocha stanoviště měřicího přístroje se odkláni více než 4° od horizontály, svítí ukazatel nivelační automatiky **4** červeně a laser se automaticky vypne. V tom případě umístěte měřicí přístroj vodorovně a vyčkejte samonivelace. Jakmile se měřicí přístroj nachází opět uvnitř rozsahu samonivelace $\pm 4^\circ$, svítí ukazatel **5** druhu provozu zeleně a laser se zapne.

Vně rozsahu samonivelace $\pm 4^\circ$ není práce s nivelační automatikou možná, poněvadž jinak nelze zaručit, aby laserové přímk probíhaly navzájem v pravém úhlu.

Při otřesech nebo změnách polohy během provozu se měřicí přístroj opět automaticky zniveluje. Po obnovené nivelaci zkontrolujte polohu laserových přímk resp. paprsků svislice ve vztahu k referenčním bodům, aby se zamezilo chybám.

Práce bez nivelační automatiky

Při vypnuté nivelační automatice můžete držet měřicí přístroj volně v ruce nebo umístit na skloněný podklad. Dvě laserové přímk už nutně neprobíhají navzájem kolmo.

Pracovní pokyny

Práce se stativem (viz obr. H)

Stativ **12** poskytuje stabilní, výškově přestavitelný měřicí základ. Měřicí přístroj nasadíte otvorem pro stativ **8** na závit 1/4" stativu a pevně jej pomocí stavěcího šroubu stativu přišroubujete.

Práce s úchytkou na stěnu (příslušenství)

Pomocí úchytky na stěnu **13** můžete měřicí přístroj spolehlivě upevnit na libovolnou úroveň.

Montáž stěnové úchytky (viz obr. I): Pro upevnění na stěnu se musí odklopit upínací deska **15**. Stlačte tlačítka **14** na obou stranách upínací desky (**a**), odklopte upínací desku (**b**), posuňte ji lehce dolů a nechte ji zaskočit (**c**).

Pro výškové vyrovnání měřicího přístroje lze upínací desku **15** v rozsahu 6 cm přesunout nahoru nebo dolů. K tomu stlačte tlačítka **14** na obou stranách upínací desky, upínací desku posuňte do požadované výšky a nechte ji opět zaskočit. Stupnice na boku úchytky na stěnu pomáhá při výškovém vyrovnání.

Upevnění stěnové úchytky (viz obr. J): Stěnovou úchytku **13** s odklopenou upínací deskou **15** upevněte pokud možno kolmo na stěnu. Zafixujte ji spolehlivě proti posunutí např. pomocí dvou upevňovacích šroubů **16** (běžných). Šroub 1/4" **17** úchytky na stěnu našroubujte do otvoru pro stativ **8** měřicího přístroje.

Použití jako stolní stativ (viz obr. K): V druhu provozu paprsku svislice lze zlepšit viditelnost spodního paprsku svislice **3**, když se měřicí přístroj nepostaví přímo na podklad, nýbrž na složenou stěnovou úchytku **13**.

K tomu položte stěnovou úchytku pokud možno vodorovně na pevný, rovný podklad. Stlačte tlačítka **14** na upínací desce **15** (**a**). Posuňte upínací desku až na doraz na horní konec stěnové úchytky (**b**). Otočte upínací desku dolů (**c**). Šroub 1/4" **17** úchytky na stěnu našroubujte do otvoru pro stativ **8** měřicího přístroje. Poté nechte upínací desku opět zaskočit do úchytky na stěnu. Namontovaný měřicí přístroj otočte tak, aby spodní paprsek svislice **3** ukazoval volně dolů. Případně opět lehce odklopte upínací desku, aby se mohl kvůli vyrovnání měřicího přístroje povolit šroub 1/4" **17**.

Brýle pro práci s laserem (příslušenství)

Brýle pro práci s laserem odfiltrují okolní světlo. Proto se jeví červené světlo laseru pro oko světlejší.

- ▶ **Nepoužívejte brýle pro práci s laserem jako ochranné brýle.** Brýle pro práci s laserem slouží k lepšímu rozpoznání laserového paprsku, ale nechrání před laserovým paprskem.
- ▶ **Nepoužívejte brýle pro práci s laserem jako sluneční brýle nebo v silničním provozu.** Brýle pro práci s laserem nenabízejí kompletní ochranu před UV zářením a snižují vnímání barev.

Údržba a servis

Údržba a čištění

Uskladňujte a převázejte měřicí přístroj pouze v dodávané ochranné tašce.

Udržujte měřicí přístroj vždy čistý.

Měřicí přístroj neponořujte do vody nebo jiných kapalin.

Nečistoty otřete vlhkým, měkkým hadříkem. Nepoužívejte žádné čisticí prostředky a roz-pouštědla.

Pravidelně čistěte zejména plochy na výstupním otvoru laseru a dbejte přítom na smotky.

Pokud dojde i přes pečlivou výrobu a náročnou kontroly k poruše přístroje, svěťte provedení opravy autorizovanému servisnímu středisku pro elektronářadí Bosch.

Při všech dotazech a objednávkách náhradních dílů nezbytně prosím uvádějte 10-místné objednací číslo podle typového štítku měřicího přístroje.

V případě opravy zašlete měřicí přístroj v ochranné tašce **19**.

Zákaznická a poradenská služba

Zákaznická služba zodpoví Vaše dotazy k opravě a údržbě Vašeho výrobku a též k náhradním dílům. Technické výkresy a informace k náhradním dílům naleznete i na:

www.bosch-pt.com

Tým poradenské služby Bosch Vám rád pomůže při otázkách ke koupi, používání a nastavení výrobků a příslušenství.

Czech Republic

Robert Bosch odbytová s.r.o.

Bosch Service Center PT

K Vápence 1621/16

692 01 Mikulov

Tel.: +420 (519) 305 700

Fax: +420 (519) 305 705

E-Mail: servis.naradi@cz.bosch.com

www.bosch.cz

Zpracování odpadů

Měřicí přístroje, příslušenství a obaly by měly být dodány k opětovnému zhodnocení nepoškozujícím životní prostředí.

Pouze pro země EU:



Nevyhazujte měřicí přístroje do domovního odpadu!

Podle evropské směrnice

2002/96/ES o starých elektrických a elektronických zařízeních a jejím prosazení v národních zákonech

musí být neupotřebitelné měřicí přístroje rozebrané shromážděny a dodány k opětovnému zhodnocení nepoškozujícím životní prostředí.

Akumulátory/baterie:

Nevyhazujte akumulátory/baterie do domovního odpadu, do ohně nebo vody. Akumulátory/baterie by se měly shromažďovat, recyklovat nebo ekologicky zlikvidovat.

Pouze pro země EU:

Podle směrnice 91/157/EHS musí být vadné nebo vypotřebované akumulátory/baterie recyklovány.

Změny vyhrazeny.

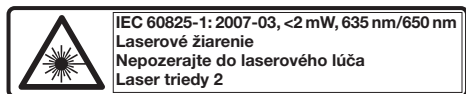
Bezpečnostné pokyny



Aby ste mohli s týmto meracím prístrojom pracovať bez ohrozenia a bezpečne, musíte si prečítať a dodržiavať všetky pokyny. Výstražná značka na ručnom elektrickom

náradí musí byť vždy identifikovateľná. **TIETO POKYNY SI DOBRE USCHOVAJTE.**

- ▶ **Buďte opatrný – ak používate iné ako tu uvedené obslužné a aretačné prvky alebo volíte iné postupy. Môže to mať za následok nebezpečnú expozíciu žiarenia.**
- ▶ **Merací prístroj sa dodáva s výstražným štítkom v nemeckom jazyku (na grafickej strane je na obrázku merací prístroj označený číslom 11).**



- ▶ **Predtým ako začnete merací prístroj používať, prelepte nemecký text výstražného štítku dodanou nálepkou v jazyku Vašej krajiny.**



Nesmerujte laserový lúč na osoby ani na zvieratá, ani sami sa nepozerajte do laserového lúča. Tento merací prístroj vyrába laserové žiarenie laserovej triedy 2 podľa normy IEC 60825-1. Pri nesprávnom zaobchádzaní by mohlo dôjsť k oslepeniu osôb.

- ▶ **Nepoužívajte laserové okuliare ako ochranné okuliare.** Laserové okuliare slúžia na lepšie zviditeľnenie laserového lúča, pred laserovým žiarením však nechránia.
- ▶ **Nepoužívajte laserové okuliare ako slnečné okuliare alebo ako ochranné okuliare v cestnej doprave.** Laserové okuliare neposkytujú úplnú ochranu pred ultrafialovým žiarením a znižujú vnímanie farieb.
- ▶ **Merací prístroj nechávajte opravovať len kvalifikovanému personálu, ktorý používa originálne náhradné súčiastky.** Tým sa zaručí, že bezpečnosť meracieho prístroja zostane zachovaná.
- ▶ **Zabráňte tomu, aby tento laserový merací prístroj mohli bez dozoru použiť deti.** Mohli by neúmyselne oslepiť iné osoby.

Popis fungovania

Používanie podľa určenia

Tento merací prístroj je určený na zisťovanie a kontrolu vodorovných a zvislých línií ako aj bodov na zvislici.

Tento merací prístroj je vhodný výlučne na prevádzku v uzavretých priestoroch.

Vyobrazené komponenty

Číslovanie jednotlivých zobrazených komponentov sa vzťahuje na vyobrazenie meracieho prístroja na grafickej strane tohto Návodu na používanie.

- 1 Laserová čiara
- 2 Výstupný otvor laserového lúča
- 3 Zvislý lúč
- 4 Indikácia Nivelačná automatika
- 5 Indikácia režimu prevádzky
- 6 Tlačidlo druhu prevádzky
- 7 Vypínač
- 8 Statívové uchytenie 1/4"
- 9 Aretácia veka priehradky na batérie
- 10 Viečko priehradky na batérie
- 11 Výstražný štítok laserového prístroja
- 12 Statív*
- 13 Držiak na stenu*
- 14 Tlačidlá upevňovacej dosky*
- 15 Upevňovacia doska držiaka na stenu*
- 16 Upevňovacia skrutka pre držiak na stenu*
- 17 Skrutka držiaka na stenu 1/4"*
- 18 Okuliare na zviditeľnenie laserového lúča*
- 19 Ochranná taška

*Zobrazené alebo popísané príslušenstvo nepatrí celé do základnej výbavy produktu. Kompletné príslušenstvo nájdete v našom programe príslušenstva.

Technické údaje

Krížový laser	PCL 20
Vecné číslo	3 603 K08 2..
Pracovný rozsah cca do	10 m
Presnosť nivelácie	
– Laserová čiara	±0,5 mm/m
– Lúč na zameranie zvislice (smerom hore)	±0,5 mm/m
– Lúč na zameranie zvislice (smerom dole)	±1 mm/m
Rozsah samonivelácie typicky	±4°
Doba nivelácie typicky	4 s
Prevádzková teplota	+5 °C ... +40 °C
Skladovacia teplota	-20 °C ... +70 °C
Relatívna vlhkosť vzduchu max.	90 %
Laserová trieda	2
Typ lasera	
– Laserová čiara	635 nm, <2 mW
– Laserový lúč na zameranie zvislice	650 nm, <2 mW
C ₆ (Laserová čiara)	10
Statívové uchytenie	1/4"
Batérie	4 x 1,5 V LR6 (AA)
Akumulátory	4 x 1,2 V KR6 (AA)
Doba prevádzky cca	40 h
Hmotnosť podľa EPTA-Procedure 01/2003	0,5 kg
Rozmery	123 x 67 x 110 mm
Všimnite si láskavo vecné číslo na typovom štítku Vášho produktu, pretože obchodné názvy meracích prístrojov sa môžu odlišovať.	

Montáž

Vkladanie/výmena batérií

Používajte výlučne alkalicko-mangánové batérie alebo akumulátory.

Ak chcete otvoriť viečko priehradky na batérie **10**, zatlačte na aretáciu **9** a viečko priehradky na batérie jednoducho odklopte. Vložte príslušné batérie. Dajte pozor na správne pólovanie podľa vyobrazenia na vnútornej strane priehradky na batérie.

Vymieňajte vždy všetky batérie súčasne. Pri jednej výmene používajte len batérie jedného výrobcu a vždy také, ktoré majú rovnakú kapacitu.

- ▶ **Keď merací prístroj nebude dlhší čas používať, vyberte z neho batérie.** Počas dlhšieho skladovania meracieho prístroja môžu batérie skorodovať a samočinne sa vybiť.

Používanie

Uvedenie do prevádzky

- ▶ **Merací prístroj chráňte pred vlhkom a pred priamym slnečným žiarením.**
- ▶ **Merací prístroj nevystavujte extrémnym teplotám ani kolísaniu teplôt.** Nenechávajte ho odložený dlhší čas napr. v motorovom vozidle. V prípade väčšieho rozdielu teplôt nechajte najprv merací prístroj pred jeho použitím temperovať na teplotu prostredia, v ktorom ho budete používať.
- ▶ **Vyhýbajte sa prudkým nárazom alebo pádom meracieho prístroja.** Poškodenie meracieho prístroja môže negatívne ovplyvniť presnosť merania prístroja. Po prudkom náraze alebo po páde meracieho prístroja porovnajme kvôli prekontrolovaniu laserové čiary resp. laserové lúče na zameranie zvislice s nejakou známou zvislou resp. vodorovnou referenčnou líniou resp. s overenými bodmi na zvislici.
- ▶ **Ak budete merací prístroj prepravovať na iné miesto, vypnite ho.** Pri vypnutí sa výkyvná jednotka zablokuje, inak by sa mohla pri prudších pohyboch poškodiť.

Zapínanie/vypínanie

Ach chcete merací prístroj **zapnúť**, posuňte vypínač **7** do polohy „**On**“. Ihneď po zapnutí vysiela merací prístroj z výstupného otvoru dve laserové čiary **1**.

- ▶ **Nesmerujte laserový lúč na osoby ani na zvieratá, ani sa sami nepozerajte do laserového lúča, dokonca ani z väčšej vzdialenosti.**

Ak chcete merací prístroj **vypnúť**, posuňte vypínač **7** do polohy „**Off**“. Pri vypnutí sa výkyvná jednotka zablokuje.

- ▶ **Nenechávajte zapnutý merací prístroj bez dozoru a po použití merací prístroj vždy vypnite.** Laserový lúč by mohol oslepiť iné osoby.

Druhy prevádzky (pozri obrázky A – E)

Po zapnutí sa merací prístroj nachádza v krížovej prevádzke s nivelačnou automatikou.

Keď chcete zmeniť režim prevádzky, stlačíte tlačidlo druhov prevádzky „**Mode**“ **6** dovtedy, kým sa zobrazí požadovaný režim prevádzky, a to rozsvietením indikácie príslušného režimu prevádzky **5**.

Na výber sú k dispozícii nasledujúce druhy prevádzky:

Indikácia	Režim prevádzky
	Krížová prevádzka s nivelačnou automatikou (pozri obrázok A): Merací prístroj vysiela po jednej vodorovnej a po jednej zvislej laserovej čiare, ktorých nivelácia je kontrolovaná.
	Horizontálna prevádzka s nivelačnou automatikou (pozri obrázok B): Merací prístroj vysiela jednu vodorovnú laserovú čiaru, ktorej nivelácia je kontrolovaná.
	Vertikálna prevádzka s nivelačnou automatikou (pozri obrázok C): Merací prístroj vysiela jednu zvislú laserovú čiaru, ktorej nivelácia je kontrolovaná.

Indikácia Režim prevádzky



(zelená)

Laserový lúč na zameranie zvislice s nivelačnou automatikou (pozri obrázok D): Merací prístroj vysiela dva laserové lúče na zameranie zvislice smerom hore a smerom dole, ktorých nivelácia je kontrolovaná.



(červená/
zelená)

Krížová prevádzka bez nivelačnej automatiky (pozri obrázok E): Merací prístroj produkuje dve krížové laserové čiary, ktoré sa dajú voľne nastavovať a preto už nemusia byť nútene navzájom voči sebe kolmé.

Nivelačná automatika

Práca s nivelačnou automatikou (pozri obrázky F – G)

Postavte merací prístroj na vodorovnú a pevnú podložku, upevnite ho do držiaka na stenu **13** alebo na bežný fotografický statív **12**.

Zvoľte niektorý z režimov prevádzky s nivelačnou automatikou.

Po zapnutí prístroja nivelačná automatika nerovnosti v rámci rozsahu samonivelácie $\pm 4^\circ$ automaticky vyrovná. Nivelácia je ukončená v tom okamihu, keď sa laserové čiary, resp. lúče na zameranie zvislice prestanú pohybovať. Indikácia **5** aktuálneho druhu prevádzky svieti zeleno.

V takom prípade, keď automatická nivelácia nie je možná, napr. preto, že plocha stanoviška prístroja sa odchyľuje od vodorovnej roviny o viac ako 4° , svieti indikácia nivelačná automatika **4** červeno a laser sa automaticky vypne. V takomto prípade postavte merací prístroj do vodorovnej polohy a počkajte, kým sa uskutoční samonivelácia. Len čo sa bude merací prístroj opäť nachádzať v rámci rozsahu samonivelácie $\pm 4^\circ$, bude svietiť indikácia režimu prevádzky **5** zeleno a laser sa zapne.

Mimo rozsahu samonivelácie pri odchýlke o viac ako $\pm 4^\circ$ nie je práca s nivelačnou automatikou možná, pretože v takomto prípade sa nedá zabezpečiť, aby laserové čiary (lúče) prebiehali navzájom voči sebe v pravom uhle.

V prípade otrasov alebo pri zmenách polohy počas prevádzky sa bude merací prístroj opäť sám automaticky nivelovať. Po uskutočnení novej nivelácie znovu skontrolujte polohu laserových čiar resp. laserových lúčov na zameranie zvislice k referenčným bodom, aby ste sa vyhli chybám merania.

Práca bez nivelačnej automatiky

Pri vypnutej nivelačnej automatike môžete zobrať merací prístroj voľne do rúk, alebo ho môžete položiť na nejakú šikmú plochu. Dve laserové čiary (lúče) už nemusia byť navzájom voči sebe kolmé.

Pokyny na používanie

Práca so statívom (pozri obrázok H)

Statív **12** poskytuje stabilnú a výškovo nastavitelnú meráciu podložku. Umiestnite merací prístroj statívoým uchytením **8** na 1/4" závit statívovej skrutky a aretačnou skrutkou statívu ho priskrutkujte na statív.

Práca s držiakom na stenu (Príslušenstvo)

Pomocou držiaka na stenu **13** môžete merací prístroj spoľahlivo upevniť v ľubovoľnej výške.

Montáž držiaka na stenu (pozri obrázok I): Ak chcete merací prístroj upevniť na stenu, musíte vyklopiť upevňovaciu dosku **15**. Stlačte tlačidlá **14** na oboch stranách upevňovacej dosky (**a**), vyklopte upevňovaciu dosku (**b**), posuňte ju máličko smerom dole a nechajte ju zaskočiť (**c**). Na vyrovnanie potrebnej výšky meracieho prístroja sa dá upevňovacia doska **15** posúvať smerom hore alebo smerom dole v rozsahu 6 cm. Stlačte na tento účel tlačidlá **14** na oboch stranách upevňovacej dosky, posuňte upevňovaciu dosku do požadovanej výšky a nechajte ju v tejto polohe opäť zaskočiť. Ako pomôcku pri nastavovaní výšky môžete použiť stupnicu na bočnej strane držiaka na stenu.

Upevnenie držiaka na stenu (pozri obrázok J): Upevnite držiak na stenu **13** s vyklopenou upevňovacou doskou **15** na nejakú stenu podľa možnosti do zvislej polohy. Zafixujte ho spoľahlivo proti posunutiu, napr. dvoma upevňovacími skrutkami **16** (bežný obchodný artikel). Zaskrutkujte skrutku **17** držiaka na stenu do upevňovacieho otvoru statívového uchytenia **8** meracieho prístroja.

Použitie ako stolný statív (pozri obrázok K): V režime prevádzky Laserový lúč na zameranie zvislice sa dá zlepšiť viditeľnosť dolného laserového lúča **3** tak, že sa merací prístroj nepostaví priamo na nejakú podložku, ale sa položí na nevyklopený držiak na stenu **13**.

Položte na tento účel držiak na stenu podľa možnosti vodorovne na nejakú pevnú a rovnú podložku. Stlačte tlačidlá **14** na upevňovacej doske **15 (a)**. Posuňte upevňovaciu dosku až na doraz k hornému koncu držiaka na stenu (**b**). Otočne upevňovaciu dosku smerom dole (**c**). Zaskrutkujte skrutku veľkosti 1/4" **17** držiaka na stenu do upevňovacieho otvoru statívového uchytenia **8** meracieho prístroja. Potom nechajte upevňovaciu dosku zaskočiť do držiaka na stenu. Natočte potom namontovaný merací prístroj tak, aby dolný lúč na zameranie zvislice **3** ukazoval voľne smerom dole. V prípade potreby opäť upevňovaciu dosku trochu vyklopte, aby ste mohli uvoľniť skrutku veľkosti 1/4" **17** na nastavenie meracieho prístroja.

Okuliare na zviditeľnenie laserového lúča (Príslušenstvo)

Okuliare na zviditeľnenie laserového lúča filtrujú svetlo okolia. Vďaka tomu sa stáva červené svetlo lasera pre oko svetleším.

- ▶ **Nepoužívajte laserové okuliare ako ochranné okuliare.** Laserové okuliare slúžia na lepšie zviditeľnenie laserového lúča, pred laserovým žiarením však nechránia.
- ▶ **Nepoužívajte laserové okuliare ako slnečné okuliare alebo ako ochranné okuliare v cestnej doprave.** Laserové okuliare neposkytujú úplnú ochranu pred ultrafialovým žiarením a znižujú vnímanie farieb.

Údržba a servis

Údržba a čistenie

Merací prístroj skladujte a transportujte v ochrannej taške, ktorá sa dodáva spolu s meracím prístrojom.

Udržiaavajte svoj merací prístroj vždy v čistote.

Neponarajte merací prístroj do vody ani do iných kvapalín.

Znečistenia utrite vlhkou mäkkou handričkou. Nepoužívajte žiadne čistiace prostriedky ani rozpúšťadlá.

Čistite pravidelne predovšetkým plochy na výstupnom otvore a dávajte pozor, aby ste pritom odstránili prípadné zachytené vlákna tkaniny.

Ak by merací prístroj napriek starostlivej výrobe a kontrole predsa len prestal niekedy fungovať, treba dať opravu vykonať autorizovanej servisnej opravovni ručného elektrického náradia Bosch.

Pri všetkých dopytoch a objednávkach náhradných súčiastok uvádzajte bezpodmienečne 10-miestne vecné číslo uvedené na typovom štítku výrobku.

V prípade potreby zasielajte merací prístroj do opravy v ochrannej taške **19**.

Servisné stredisko a poradenská služba pre zákazníkov

Servisné stredisko Vám odpovie na otázky týkajúce sa opravy a údržby Vášho produktu ako aj náhradných súčiastok. Rozložené obrázky a informácie k náhradným súčiastkam nájdete aj na web-stránke:

www.bosch-pt.com

Tím poradenskej služby pre zákazníkov Bosch Vám rád pomôže aj pri problémoch týkajúcich sa kúpy a nastavenia produktov a príslušenstva.

Slovakia

Tel.: +421 (02) 48 703 800

Fax: +421 (02) 48 703 801

E-Mail: servis.naradia@sk.bosch.com

www.bosch.sk

Likvidácia

Výrobok, príslušenstvo a obal treba dať na recykláciu šetriacu životné prostredie.

Len pre krajiny EÚ:



Neodhadzujte meracie prístroje do komunálneho odpadu!

Podľa Európskej smernice 2002/96/ES o starých elektrických a elektronických výrobkoch a podľa jej aplikácií v národnom práve sa

musia už nepoužiteľné elektrické produkty zbierať separovane a dať na recykláciu zodpovedajúcu ochrane životného prostredia.

Akumulátory/batérie:

Neodhadzujte ručné akumulátory/batérie do komunálneho odpadu, ani do ohňa alebo do vody. Akumulátory/batérie treba zberať oddelene, recyklovať ich, alebo zlikvidovať tak, aby nemali negatívny vplyv na životné prostredie.

Len pre krajiny EÚ:

Podľa smernice 91/157/EHS sa musia poškodené alebo opotrebované akumulátory/batérie dať na recykláciu.

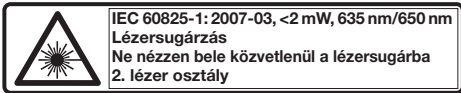
Zmeny vyhradené.

Biztonsági előírások



A mérőműszerrel végzett munkák veszélymentes és biztonságos végrehajtásához minden előírást gondosan végig kell olvasni. Sohase tegye felismerhetetlenné a mérőműszeren elhelyezett figyelmeztető táblákat. **KÉRJÜK GONDOSAN ŐRIZZE MEG EZEKET AZ ELŐÍRÁSOKAT.**

- ▶ **Vigyázat** – ha az itt leírtaktól eltérő kezelő vagy beállító berendezéseket használ, vagy más eljárásokat alkalmaz, ez veszélyes sugárterheléshez vezethet.
- ▶ **A mérőműszer egy német nyelvű figyelmeztető táblával kerül szállításra (a képes oldalon a mérőműszer rajzán a 11 számmal van jelölve).**



- ▶ **Ragasza át a német nyelvű figyelmeztető táblát az első üzembe helyezés előtt a készülő lékkel szállított megfelelő nyelvű öntapadó címkével.**



Ne irányítsa a lézersugarat más személyekre vagy állatokra és saját maga se nézzen bele a lézersugárba. Ez a mérőműszer az IEC 60825-1 szabványban megadottnak megfelelő 2. lézerosztályú lézersugárzást bocsát ki. Ezzel el lehet vakítani más személyeket.

- ▶ **Ne használja a lézerpontkereső szemüveget védőszemüveggént.** A lézerpontkereső szemüveg a lézersugár felismerésének megkönnyítésére szolgál, de nem nyújt védelmet a lézersugárral szemben.
- ▶ **Ne használja a lézerpontkereső szemüveget napszemüveggént vagy a közlekedésben egyszerű szemüveggént.** A lézerpontkereső szemüveg nem nyújt teljes védelmet az ultraibolya sugárzással szemben és csökkenti a színelismerési képességet.

- ▶ **A mérőműszert csak szakképzett személyzet csak eredeti pótalkatrészek felhasználásával javíthatja.** Ez biztosítja, hogy a mérőműszer biztonságos műszer maradjon.
- ▶ **Ne hagyja, hogy gyerekek a lézersugárral felszerelt mérőműszert felügyelet nélkül használják.** Ezzel akaratlanul elvakíthat más személyeket.

A működés leírása

Rendeltetéseszerű használat

A mérőműszer vízszintes és függőleges vonalak és iránypontok meghatározására és ellenőrzésére szolgál.

A mérőműszer kizárólag zárt helyiségekben való használatra alkalmas.

Az ábrázolásra kerülő komponensek

Az ábrázolásra kerülő alkatrészek számozása a mérőműszernek az ábrákat tartalmazó oldalon található ábráira vonatkozik.

- 1 Lézervonal
- 2 Lézersugárzás kilépési nyílás
- 3 Függőleges sugár
- 4 Szintezési automatika kijelzés
- 5 Üzemmód kijelzés
- 6 Üzemmód-billentyű
- 7 Be-/kikapcsoló
- 8 1/4"-os műszerállványcsatlakozó
- 9 Az elemtartó fiók fedelének reteszelése
- 10 Az elemtartó fedele
- 11 Lézer figyelmeztető tábla
- 12 Tartóállvány*
- 13 Fali tartó*
- 14 A talplemez nyomógombjai*
- 15 A fali tartó talplemeze*
- 16 Rögzítőcsavarok a fali tartó számára*
- 17 1/4"-csavar a fali tartó számára*
- 18 Lézerpont kereső szemüveg*
- 19 Védőtáska

*A képeken látható vagy a szövegben leírt tartozékok részben nem tartoznak a standard szállítmányhoz. Tartozékprogramunkban valamennyi tartozék megtalálható.

Műszaki adatok

Keresztvonalas lézer	PCL 20
Cikkszám	3 603 K08 2..
Munkaterület kb.	10 m
Szintezési pontosság	
– Lézervonal	±0,5 mm/m
– Függőleges sugár (fel-felé mutató irányban)	±0,5 mm/m
– Függőleges sugár (lefelé mutató irányban)	±1 mm/m
Jellemző ösztintezési tartomány	±4°
Jellemző szintezési idő	4 s
Üzemi hőmérséklet	+5 °C ... +40 °C
Tárolási hőmérséklet	–20 °C ... +70 °C
A levegő megengedett legmagasabb nedvességtartalma	90 %
Lézerosztály	2
Lézertípus	
– Lézervonal	635 nm, <2 mW
– Függőleges sugár	650 nm, <2 mW
C ₆ (lézervonal)	10
Műszerállványcsatlakozó	1/4"
Elemek	4 x 1,5 V LR6 (AA)
Akkumulátorok	4 x 1,2 V KR6 (AA)
Üzemidő kb.	40 óra
Súly az „EPTA-Procedure 01/2003” (2003/01 EPTA-eljárás) szerint	0,5 kg
Méreték	123 x 67 x 110 mm

Kérem ügyeljen a mérőműszer helyes cikkszámára, egyes mérőműszereknek több különböző kereskedelmi megnevezése is lehet.

Összeszerelés

Elemek behelyezése/kicserélése

Kizárólag alkáli-mangán-elemeket vagy akkumulátorokat használjon.

A **10** elemfiók fedelének felnyitásához nyomja meg a **9** reteszelt és hajtsa fel az elemfiók fedelét. Tegye be az elemeket. Ekkor ügyeljen az elemfiók fedelének belső oldalán ábrázolt helyes polarításra.

Mindig valamennyi elemet egyszerre cserélje ki. Csak egyazon gyártó cégtől származó és azonos kapacitású elemeket használjon.

► **Vegye ki az elemeket a mérőműszerből, ha azt hosszabb ideig nem használja.** Az elemek egy hosszabb tárolás során korrodálhatnak, vagy magától kimerülhetnek.

Üzemeltetés

Üzembevétel

- **Óvja meg a mérőműszert a nedvességtől és a közvetlen napsugárzás behatásától.**
- **Ne tegye ki a mérőműszert extrém hőmérsékletek vagy hőmérsékletingadozások hatásának.** Például ne hagyja hosszabb ideig a mérőműszert egy autóban. Nagyobb hőmérsékletingadozások esetén hagyja hogy a mérőműszert előbb temperálódjon, mielőtt használatba venné.
- **Ügyeljen arra, hogy a mérőműszer ne eshessen le és ne legyen kitéve erősebb lökéseknek vagy ütéseknek.** A mérőműszer megrongálódása befolyással lehet a mérési pontosságra. Egy hevesebb lökés vagy leesés után ellenőrzésként hasonlítsa össze a lézervonalakat, illetve függőleges sugarakat egy ismert vízszintes vagy függőleges referencia vonallal, illetve előzőleg ellenőrzött helyzetű pontokkal.
- **Mindig kapcsolja ki a mérőműszert, ha azt szállítja.** A kikapcsoláskor az inga egység reteszelésre kerül, mivel azt másképp az erős mozgás megrongálhatja.

Be- és kikapcsolás

A mérőműszer **bekapcsolásához** tolja a **7** be-/kikapcsolót az „On” (Be) helyzetbe. A mérőműszer a bekapcsolás után azonnal megkezdí a két **1** lézervonalat.

- ▶ **Sohase irányítsa a lézersugarat személyekre vagy állatokra, és sohasé nézzen bele közvetlenül, – még nagyobb távolságból sem – a lézersugarba.**

A mérőműszer **kikapcsolásához** tolja az **7** be-/kikapcsolót az „Off” (Ki) helyzetbe. Az ingás egység kikapcsoláskor reteszelésre kerül.


- ▶ **Sohasé hagyja a bekapcsolt mérőműszert felügyelet nélkül és használat után mindig kapcsolja ki a mérőműszert.** A lézersugár más személyeket elvakíthat.



Üzem módok (lásd az „A” – „E” ábrát)

A bekapcsolás után a mérőműszer keresztvonalas üzembn van, a színtezési automatika be van kapcsolva.

Az üzembód átkapcsolásához nyomja be addig a „Mode” **6** üzembód átkapcsoló gombot, amíg a kívánt üzembódot a mindenkori **5** üzembód-kijelzés ki nem jelzi.

A következő üzembódot között lehet választani:

Kijelzés	Üzembód
 (zöld)	Keresztvonalas üzemb színtezési automatikával (lásd az „A” ábrát): A mérőműszer egy vízszintes és egy függőleges lézervonalat hoz létre, melyek színtezése felügyelet alatt áll.
 (zöld)	Vízszintes üzemb színtezési automatikával (lásd a „B” ábrát): A mérőműszer egy vízszintes lézervonalat hoz létre, melynek színtezése felügyelet alatt áll.
 (zöld)	Függőleges üzemb színtezési automatikával (lásd a „C” ábrát): A mérőműszer egy függőleges lézervonalat hoz létre, melynek színtezése felügyelet alatt áll.

Kijelzés	Üzembód
 (zöld)	Függőleges sugár színtezési automatikával (lásd a „D” ábrát): A mérőműszer két függőleges sugarat hoz létre, az egyik felfelé, a másik lefelé mutat, a sugarak színtezése felügyelet alatt áll.
 (piros/zöld)	Keresztvonalas üzemb színtezési automatika nélkül (lásd az „E” ábrát): A mérőműszer ekkor két egymást keresztelő lézervonalat hoz létre, amelyeket szabadon be lehet állítani és ezért már nem szükségképpen merőlegesegek egymásra.

Színtezési automatika

Munkavégzés a színtezési automatikával (lásd az „F” – „G” ábrát)

Tegye a mérőműszert egy vízszintes, szilárd alapra, rögzítse a **13** falí tartóra vagy egy **12** háromlábú műszerállványra.

Jelöljön ki egy színtezési automatikát is tartalmazó üzembódot.

A színtezési automatika a bekapcsolás után az egyenetlenségeket egy $\pm 4^\circ$ önszíntezési tartományon belül automatikusan kiegyenlíti. A színtezés befejeződött, mihelyt a lézervonalak, illetve lézerdugarak mozdulatlanul maradnak. A **5** aktuális üzembód kijelző zöld színben világít.

Ha az automatikus színtezést nem lehet végrehajtani, például mert a mérőműszer alapfelülete több mint 4° fokkal eltér a vízszíntestől, a **4** színtezési automatika kijelző piros színben világít és a lézersugár kikapcsolásra kerül. Ebben az esetben állítsa fel vízszíntesen a mérőműszert, és várja meg az önszíntezés végrehajtását. Mihelyt a mérőműszer ismét az $\pm 4^\circ$ önszíntezési tartományon belül van a **5** üzembód kijelző zöld színben világít és a lézer bekapcsolásra kerül.

A $\pm 4^\circ$ önszintezési tartományon kívül a szintezési automatikával nem lehet dolgozni, mert másképp nem lehet biztosítani, hogy a lézervonalak egymással derékszöget alkossanak.

Ha a berendezés helyzete üzem közben megváltozik, vagy azt rázkódások érik, a mérőműszer ismét automatikusan végrehajt egy önszintezést. A megismételt önszintezés után ellenőrizze a lézervonalaknak, illetve sugaraknak a referenciapontokhoz viszonyított helyzetét, hogy elkerülje a hibás méréseket.

Munkavégzés a szintezési automatika nélkül

Kikapcsolt szintezési automatika mellett a mérőműszert szabadon tarthatja a kezében, vagy egy ferde alapra is leteheti. A két lézervonal már nem szükségképpen merőleges egymásra.

Munkavégzési tanácsok

Munkavégzés a háromlábú műszerállvánnyal (lásd a „H” ábrát)

Egy **12** háromlábú műszerállvány egy szilárd, beállítható magasságú mérési alapot nyújt. Tegye fel a mérőműszert a **8** műszerállvány $1/4$ "-os menetére és a műszerállvány rögzítőcsavarjával rögzítse.

Munkavégzés a fali tartó használatával (külön tartozék)

A **13** fali tartóval a mérőműszert tetszőleges magasságban biztonságosan fel lehet szerelni.

A fali tartó felszerelése (lásd az „I” ábrát):

A falra való felszereléshez a **15** talplemezt ki kell hajtani. Nyomja meg a **14** gombokat, amelyek a **(a)** talplemez két oldalán helyezkednek el, hajtsa fel a talplemezt **(b)**, tolja el kissé lefelé és pattintsa be a helyére **(c)**.

A mérőműszer magassági helyzetének beállításához a **15** talplemezt egy 6 cm-es tartományban fel- vagy lefelé el lehet tolni. Nyomja meg ehhez a talplemez mindkét oldalán elhelyezett **14** gombokat, tolja el a talplemezt a kívánt magassági helyzetbe, és hagyja ismét bepattanni. A fali tartó oldalán elhelyezett skála segítséget nyújt a magasság beállításához.

A fali tartó rögzítése (lásd a „J” ábrát): Rögzítse a **13** fali tartót kihajtott **15** talplemezzel, lehetőleg függőleges helyzetben egy falra. Rögzítse a fali tartót biztonságosan az elcsúszás ellen, például két **16** rögzítőcsavarral (a kereskedelemben szokványosan kapható). Csavarja bele a fali tartó **17** $1/4$ "-csavarját a mérőműszer **8** műszerállványcsatlakozójába.

Asztali műszerállványként történő alkalmazás

(lásd a „K” ábrát): Függőleges sugaras üzemmódban a **3** alsó függőleges sugár láthatóságát meg lehet javítani, ha a mérőműszert nem közvetlenül egy alátételre, hanem az összehajtott **13** fali tartóra helyezi.

Ehhez tegye a fali tartót lehetőleg vízszintes helyzetben egy szilárd, egyenes alapra. Nyomja meg a **14** gombokat a **15 (a)** talplemezen. Tolja el a talplemezt ütközésig a **(b)** fali tartó felső végéhez. Fordítsa el lefelé a talplemezt **(c)**. Csavarja bele a fali tartó **17** $1/4$ "-csavarját a mérőműszer **8** műszerállványcsatlakozójába. Pattintsa be a talplemezt a fali tartóba.

Fordítsa el úgy a felszerelt mérőműszert, hogy a **3** alsó függőleges sugár szabadon lefelé mutasson. Szükség esetén hajtsa ismét kissé fel a talplemezt, hogy a **17** $1/4$ "-csavart a mérőműszer beállításához ki lehessen lazítani.

Lézerpont kereső szemüveg (külön tartozék)

A lézerpont kereső szemüveg kiszűri a környező fényt. Ezáltal a lézer piros fénypontja világosabban, jobban kiválik a környezetből.

- ▶ **Ne használja a lézerpontkereső szemüveget védőszemüveggént.** A lézerpontkereső szemüveg a lézersugár felismerésének megkönnyítésére szolgál, de nem nyújt védelmet a lézersugárral szemben.
- ▶ **Ne használja a lézerpontkereső szemüveget napszemüveggént vagy a közlekedésben egyszerű szemüveggént.** A lézerpontkereső szemüveg nem nyújt teljes védelmet az ultraibolya sugárzással szemben és csökkenti a színelismerési képességet.

Karbantartás és szerviz

Karbantartás és tisztítás

A mérőműszert csak az azzal együtt szállított védőtáskában tárolja és szállítsa.

Tartsa mindig tisztán a mérőműszert.

Ne merítse vízbe vagy más folyadékokba a mérőszerszámot.

A szennyeződések egy nedves, puha kendővel törölje le. Ne használjon tisztító- vagy oldószerket.

Mindenek előtt rendszeresen tisztítsa meg a lézer kilépési nyílását és ügyeljen arra, hogy ne maradjanak ott bolyhok vagy szálak.

Ha a mérőszerszám a gondos gyártási és ellenőrzési eljárás ellenére egyszer mégis meghibásodna, akkor a javítással csak Bosch elektromos kéziszerszám-műhely ügyfélszolgálatát szabad megbízni.

Ha kérdései vannak, vagy pótalkatrészeket akar megrendelni, okvetlenül adja meg a mérőműszer típustábláján található 10-jegyű rendelési számot.

Ha javításra van szükség, a **19** védőtáskába csomagolva küldje be a mérőműszert.

Vevőszolgálat és tanácsadás

A vevőszolgálat a terméke javításával és karbantartásával, valamint a pótalkatrészekkel kapcsolatos kérdésekre szívesen válaszol. A tartalékalatrészekkel kapcsolatos robbantott ábrák és egyéb információ a következő címen található: **www.bosch-pt.com**

A Bosch Vevőtanácsadó Csoport szívesen segít Önnek, ha a termékek és tartozékok vásárlásával, alkalmazásával és beállításával kapcsolatos kérdései vannak.

Magyar

Robert Bosch Kft
1103 Budapest
Gyömrői út. 120
Tel.: +36 (01) 431-3835
Fax: +36 (01) 431-3888

Eltávolítás

A mérőműszereket, a tartozékokat és a csomagolást a környezetvédelmi szempontoknak megfelelően kell újrafelhasználásra előkészíteni.

Csak az EU-tagországok számára:



Ne dobja ki a mérőműszereket a háztartási szemétkébe!

A használt villamos és elektronikus berendezésekre vonatkozó 2002/96/EK sz. Európai Irányelvnek és ennek a megfelelő

országok jogharmonizációjának megfelelően a már használhatatlan elektromos kéziszerszámokat külön össze kell gyűjteni és a környezetvédelmi szempontból megfelelő újra felhasználásra le kell adni.

Akkumulátorok/elemek:

Sohase dobja ki az akkumulátorokat/elemeket a háztartási szemétkébe, tűzbe, vagy vízbe. Az akkumulátorokat/elemeket össze kell gyűjteni, újra fel kell használni, vagy a környezetvédelmi előírásoknak megfelelően kell azokat a hulladékba eltávolítani.

Csak az EU-tagországok számára:

A 91/157/EGK irányelv értelmében a meghibásodott vagy elhasznált akkumulátorokat/elemeket újrafelhasználásra kell leadni.

A változtatások joga fenntartva.

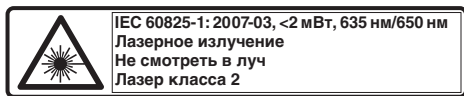
Указания по безопасности



Прочтите все инструкции, чтобы Вы могли безопасно и надежно работать с настоящим измерительным инструментом. **Никогда не изменяйте до неузнаваемости**

предупредительные таблички на измерительном инструменте. **ХОРОШО СОХРАНЯЙТЕ ЭТИ ИНСТРУКЦИИ.**

- ▶ **Внимание** – использование других не упомянутых здесь элементов управления и регулирования или других методов эксплуатации может подвергнуть Вас опасности для здоровья излучению.
- ▶ Измерительный инструмент поставляется с предупредительной табличкой на немецком языке (на изображении измерительного инструмента на странице с иллюстрациями обозначена номером 11).



- ▶ **Перед первым применением инструмента наклейте на немецкий текст предупредительной таблички предоставленную наклейку с текстом на языке Вашей страны.**



Не направляйте лазерный луч на людей или животных и не смотрите сами в лазерный луч. Настоящий измерительный инструмент создает лазерное излучение класса 2 согласно IEC 60825-1. Этим излучением Вы можете непреднамеренно ослепить людей.

- ▶ **Не применяйте лазерные очки в качестве защитных очков.** Лазерные очки служат для лучшего распознавания лазерного луча, однако они не защищают от лазерного излучения.
- ▶ **Не применяйте лазерные очки в качестве солнечных очков или в уличном движении.** Лазерные очки не дают полной защиты от ультрафиолетового излучения и ухудшают восприятие красок.

- ▶ **Ремонт Вашего измерительного инструмента поручайте только квалифицированному персоналу и только с оригинальными запасными частями.** Этим обеспечивается сохранность безопасности измерительного инструмента.
- ▶ **Не разрешайте детям пользоваться лазерным измерительным инструментом без надзора.** Они могут неумышленно ослепить людей.

Описание функции

Применение по назначению

Измерительный инструмент предназначен для определения и проверки горизонтальных и вертикальных линий и отвесов.

Измерительный инструмент пригоден исключительно для эксплуатации в закрытых помещениях.

Изображенные составные части

Нумерация представленных составных частей выполнена по изображению измерительного инструмента на странице с иллюстрациями.

- 1 Лазерная линия
- 2 Отверстие для выхода лазерного луча
- 3 Отвесный луч
- 4 Индикатор автоматического нивелирования
- 5 Индикатор режима работы
- 6 Кнопка переключения режимов работы
- 7 Выключатель
- 8 Гнездо под штатив 1/4"
- 9 Фиксатор крышки батарейного отсека
- 10 Крышка батарейного отсека
- 11 Предупредительная табличка лазерного излучения
- 12 Штатив*
- 13 Настенное крепление*
- 14 Кнопки посадочной пластины*
- 15 Посадочная пластина настенного крепления*
- 16 Крепежный винт настенного крепления*
- 17 Винт 1/4" для настенного крепления*
- 18 Очки для работы с лазерным инструментом*
- 19 Защитный чехол

*Изображенные или описанные принадлежности не входят в стандартный объем поставки. Полный ассортимент принадлежностей Вы найдете в нашей программе принадлежностей.

Технические данные

Перекрестный лазерный уровень	PCL 20
Товарный №	3 603 K08 2..
Рабочий диапазон прибл. до	10 м
Точность нивелирования	
– Лазерная линия	±0,5 мм/м
– Отвесный луч (вверх)	±0,5 мм/м
– Отвесный луч (вниз)	±1 мм/м
Типичный диапазон автоматического нивелирования	±4°
Типичное время нивелирования	4 с
Рабочая температура	+5 °C ... +40 °C
Температура хранения	-20 °C ... +70 °C
Относительная влажность воздуха не более	90 %
Класс лазера	2
Тип лазера	
– Лазерная линия	635 нм, <2 мВт
– Отвесный луч	650 нм, <2 мВт
C ₆ (лазерная линия)	10
Резьба для штатива	1/4"
Батарейки Аккумуляторы	4 x 1,5 В LR6 (AA) 4 x 1,2 В KR6 (AA)
Продолжительность работы, ок.	40 ч
Вес согласно EPTA-Procedure 01/2003	0,5 кг
Размеры	123 x 67 x 110 мм

Учитывайте товарный номер на типовой табличке Вашего измерительного инструмента, торговые названия отдельных инструментов могут изменяться.

Сборка

Установка/замена батареек

Применяйте исключительно щелочные аккумуляторы или батарейки.

Чтобы открыть крышку батарейного отсека **10**, нажмите на фиксатор **9** и поднимите крышку. Вставьте батарейки. Следите за правильной полярностью в соответствии с изображением на внутренней стороне крышки секции для батареек.

Всегда заменяйте все батарейки одновременно. Применяйте только батарейки одного изготовителя и с одинаковой емкостью.

- ▶ **Если Вы не пользуетесь продолжительное время измерительным инструментом, то батарейки должны быть вынуты из инструмента.** При продолжительном хранении батарейки могут окислиться и разрядиться.

Работа с инструментом

Эксплуатация

- ▶ **Защищайте измерительный инструмент от влаги и прямых солнечных лучей.**
- ▶ **Защищайте измерительный инструмент от экстремальных температур или колебаний температуры.** Не оставляйте измерительный инструмент, например, продолжительное время в автомобиле. При больших колебаниях температуры перед включением следует выдержать инструмент до выравнивания температуры.
- ▶ **Избегайте сильных толчков и падений измерительного инструмента.** Повреждения измерительного инструмента могут сказываться на его точности. После каждого сильного удара или падения проверяйте лазерные линии или отвесные лучи по известной Вам горизонтальной или вертикальной реперной линии или по проверенному отвесу.
- ▶ **При транспортировке выключайте измерительный инструмент.** При выключении блокируется маятниковый механизм, который иначе при резких движениях может быть поврежден.

Включение/выключение

Чтобы **включить** измерительный инструмент, передвиньте выключатель **7** в положение «**On**». Сразу же после включения измерительный инструмент излучает две лазерные линии **1**.

- ▶ **Не направляйте лазерный луч на людей или животных и не смотрите сами в лазерный луч, включая и с большого расстояния.**

Для **выключения** измерительного инструмента передвиньте выключатель **7** в положение «**Off**». При выключении маятниковый механизм блокируется.



- ▶ **Не оставляйте без присмотра включенный измерительный инструмент и выключайте его после использования.** Другие лица могут быть ослеплены лазерным лучом.

Режимы работы (см. рис. А – Е)

После включения измерительный инструмент находится в режиме перекрестных линий с автоматическим нивелированием.

Чтобы поменять режим работы, нажимайте на кнопку переключения режимов работы «**Mode**» **6** до тех пор, пока соответствующий индикатор режима работы **5** не покажет нужный Вам режим.

Инструмент имеет следующие режимы работы:

Индикатор	Режим работы
	Режим перекрестных линий с автоматическим нивелированием (см. рис. А): Измерительный инструмент излучает одну горизонтальную и одну вертикальную лазерную линию с контролем за нивелированием.
	Горизонтальный режим с автоматическим нивелированием (см. рис. В): Измерительный инструмент излучает одну горизонтальную лазерную линию с контролем за нивелированием.

Индикатор	Режим работы
	Вертикальный режим с автоматическим нивелированием (см. рис. С): Измерительный инструмент излучает одну вертикальную лазерную линию с контролем за нивелированием.
	Отвесный луч с автоматическим нивелированием (см. рис. D): Измерительный инструмент излучает два вертикальных отвесных луча вверх и вниз с контролем за нивелированием.
	Режим перекрестных линий без автоматического нивелирования (см. рис. Е): Измерительный инструмент излучает две перекрещивающиеся лазерные линии, направление которых может быть выбрано произвольно и которые не обязательно должны находиться под прямым углом.

Автоматическое нивелирование

Работа с автоматическим нивелированием (см. рис. F–G)

Установите измерительный инструмент на прочное горизонтальное основание и закрепите его на настенном креплении **13** или на штативе **12**.

Выберите режим работы с автоматическим нивелированием.

После включения функция автоматического нивелирования выравнивает неровности в рамках диапазона автоматического нивелирования в $\pm 4^\circ$. Нивелирование завершено, как только лазерные линии или отвесные лучи больше не двигаются. Индикатор **5** соответствующего режима работы светится зеленым цветом.

Если автоматическое нивелирование невозможно, напр., если основание, на котором расположен измерительный инструмент, отклонено от горизонтали более чем на 4° , индикатор автоматического нивелирования **4** светится красным цветом и лазер автоматически от-

ключается. В таком случае установите измерительный инструмент горизонтально и подождите, пока инструмент не произведет автоматическое самонивелирование. Как только измерительный инструмент опять находится в диапазоне автоматического самонивелирования в $\pm 4^\circ$, индикатор **5** режима работы светится зеленым цветом и лазер включается.

За пределами диапазона самонивелирования в $\pm 4^\circ$ работа с автоматическим самонивелированием невозможна, поскольку невозможно гарантировать перпендикулярность лазерных линий.

При сотрясениях или изменениях положения во время работы измерительный инструмент автоматически самонивелируется. Во избежание ошибок проверяйте после каждого повторного нивелирования положение лазерных линий или отвесных лучей по отношению к реперным точкам.

Работа без автоматического нивелирования

При отключенной функции автоматического нивелирования Вы можете держать измерительный инструмент свободно в руке или поставить его на пригодное основание. При этом две лазерные линии не обязательно образуют перпендикуляр.

Указания по применению

Работа со штативом (см. рис. H)

Штатив **12** представляет собой прочную, изменяемую по высоте опору для измерения. Установите измерительный инструмент гнездом под штатив **8** на резьбу 1/4" штатива, закрепив крепежным винтом штатива.

Работа с настенным креплением (принадлежности)

С помощью настенного крепления **13** можно надежно устанавливать измерительный инструмент на любой высоте.

Монтаж настенного крепления (см. рис. I): Для закрепления на стене нужно откинуть посадочную пластину **15**. Нажмите на кнопки **14** с обеих сторон посадочной пластины (**a**), откиньте посадочную пластину (**b**), слегка передвиньте ее вниз и дайте войти в зацепление (**c**). Для регулирования измерительного инструмента по высоте посадочную пластину **15** можно сдвигать вверх-вниз в диапазоне 6 см. Для этого нажмите на кнопки **14** с обеих сторон посадочной пластины, передвиньте посадочную пластину на нужную высоту и дайте ей опять зайти в зацепление. Шкала сбоку настенного крепления поможет при выравнивании по высоте.

Закрепление настенного крепления

(см. рис. J): Закрепите настенное крепление **13** с откинутой посадочной пластиной **15** как можно более вертикально на стене. Зафиксируйте его от смещения, напр., с помощью двух крепежных винтов **16** (обычные винты). Закрутите винт 1/4" **17** настенного крепления в гнездо под штатив **8** измерительного инструмента.

Использование в качестве настольного штатива

(см. рис. K): В режиме отвесного луча видимость нижнего отвесного луча **3** можно улучшить, если поставить измерительный инструмент не непосредственно на основание, а на сложенное настенное крепление **13**. Для этого положите настенное крепление как можно более горизонтально на прочное, ровное основание. Нажмите на кнопки **14** на посадочной пластине **15** (**a**). Передвиньте посадочную пластину до упора в направлении верхнего края настенного крепления (**b**). Поверните посадочную пластину вниз (**c**). Закрутите винт 1/4" **17** настенного крепления в гнездо под штатив **8** измерительного инструмента. Дайте посадочной пластине войти в зацепление в настенном креплении. Поверните смонтированный измерительный инструмент таким образом, чтобы нижний отвесный луч **3** свободно смотрел вниз. При необходимости снова слегка откиньте посадочную пластину, чтобы отпустить винт 1/4" **17** для выравнивания измерительного инструмента.

Очки для работы с лазерным инструментом (принадлежности)

Лазерные очки фильтруют окружающий свет. Благодаря этому красный свет лазера становится более ярким для человеческого глаза.

- ▶ **Не применяйте лазерные очки в качестве защитных очков.** Лазерные очки служат для лучшего распознавания лазерного луча, однако они не защищают от лазерного излучения.
- ▶ **Не применяйте лазерные очки в качестве солнечных очков или в уличном движении.** Лазерные очки не дают полной защиты от ультрафиолетового излучения и ухудшают восприятие красок.

Техобслуживание и сервис

Техобслуживание и очистка

Храните и транспортируйте измерительный инструмент только в поставленном защитном чехле.

Содержите измерительный инструмент постоянно в чистоте.

Никогда не погружайте измерительный инструмент в воду или другие жидкости.

Загрязнения вытирайте влажной и мягкой салфеткой. Не используйте никаких очищающих средств или растворителей.

Очищайте регулярно особенно поверхности у выходного отверстия лазера и следите при этом за ворсинками.

Если измерительный инструмент, несмотря на тщательные методы изготовления и испытания, выйдет из строя, то ремонт следует производить силами авторизованной сервисной мастерской для электроинструментов фирмы Bosch.

Пожалуйста, во всех запросах и заказах на запчасти обязательно указывайте 10-значный товарный номер на типовой табличке измерительного инструмента.

На ремонт отправляйте измерительный инструмент в защитном чехле **19**.

Сервисное обслуживание и консультация покупателей

Сервисный отдел ответит на все Ваши вопросы по ремонту и обслуживанию Вашего продукта и также по запчастям. Монтажные чертежи и информацию по запчастям Вы найдете также по адресу:

www.bosch-pt.ru

Коллектив консультантов Bosch охотно поможет Вам в вопросах покупки, применения и настройки продуктов и принадлежностей.

Россия

ООО «Роберт Бош»
Сервисный центр по обслуживанию электроинструмента
ул. Академика Королева 13, строение 5
129515, Москва
Тел.: +7 (495) 9 35 88 06
Факс: +7 (495) 9 35 88 07
E-Mail: rbru_pt_asa_mk@ru.bosch.com

ООО «Роберт Бош»
Сервисный центр по обслуживанию электроинструмента
ул. Швецова, 41
198095, Санкт-Петербург
Тел.: +7 (812) 4 49 97 11
Факс: +7 (812) 4 49 97 11
E-Mail: rbru_pt_asa_spb@ru.bosch.com

ООО «Роберт Бош»
Сервисный центр по обслуживанию электроинструмента
Горский микрорайон, 53
630032, Новосибирск
Тел.: +7 (383) 3 59 94 40
Факс: +7 (383) 3 59 94 65
E-Mail: rbru_pt_asa_nob@ru.bosch.com

ООО «Роберт Бош»
Сервисный центр по обслуживанию электроинструмента
Ул. Фронтových бригад, 14
620017, Екатеринбург
Тел.: +7 (343) 3 65 86 74
Тел.: +7 (343) 3 78 77 56
Факс: +7 (343) 3 78 79 28

Беларусь

ИП «Роберт Бош» ООО
 220035, г. Минск
 ул. Тимирязева, 65А-020
 Тел.: +375 (17) 2 54 78 71
 Тел.: +375 (17) 2 54 79 15
 Тел.: +375 (17) 2 54 79 16
 Факс: +375 (17) 2 54 78 75
 E-Mail: bsc@by.bosch.com

Утилизация

Отслужившие свой срок измерительные инструменты, принадлежности и упаковку следует сдавать на экологически чистую рекуперацию отходов.

Только для стран-членов ЕС:

Не выбрасывайте измерительные инструменты в коммунальный мусор!

Согласно Европейской Директиве 2002/96/ЕС о старых электрических и электронных инструмен-

тах и инструментах и ее претворению в национальное право, отслужившие свой срок измерительные инструменты должны собираться отдельно и быть переданы на экологически чистую рекуперацию отходов.

Аккумуляторы, батареи:

Не выбрасывайте аккумуляторы/батареи в бытовой мусор, не бросайте их в огонь или в воду. Аккумуляторы/батареи следует собирать и сдавать на рекуперацию или на экологически чистую утилизацию.

Только для стран-членов ЕС:

Неисправные или пришедшие в негодность аккумуляторы/батареи должны быть утилизированы согласно Директиве 91/157/ЕЭС.

Возможны изменения.

Вказівки з техніки безпеки



Прочитайте всі вказівки, щоб працювати з вимірювальним приладом безпечно та надійно. Ніколи не доводьте попереджувальні таблички на вимірювальному інструменті до невпізнанності. **ДОБРЕ ЗБЕРІГАЙТЕ ЦІ ВКАЗІВКИ.**

- ▶ **Обережно** – використання засобів обслуговування і настроювання, що відрізняються від зазначених в цій інструкції, або використання дозволених засобів у недозволений спосіб, може призводити до небезпечених вибухів випромінювання.
- ▶ **Вимірювальний прилад** постачається з попереджувальною табличкою на німецькій мові (на зображенні вимірювального приладу на сторінці з малюнком вона позначена номером 11).



IEC 60825-1: 2007-03, <2 мВт, 635 нм/650 нм
Лазерне випромінювання
Не дивіться на промінь
Лазер класу 2

- ▶ **Перед першим запуском в експлуатацію заклейте німецький текст попереджувальної таблички наклейкою на мові Вашої країни, що входить у комплект постачання.**



Не направляйте промінь лазера на людей або тварин, і самі не дивіться на промінь лазера. Цей вимірювальний прилад створює лазерне випромінювання класу 2 відповідно до норми IEC 60825-1. Цим випромінюванням можна ненавмисне засліпити інших людей.

- ▶ **Не використовуйте окуляри для роботи з лазером в якості захисних окулярів.** Окуляри для роботи з лазером призначені для кращого розпізнавання лазерного променя, але вони не захищають від лазерного проміння.
- ▶ **Не використовуйте окуляри для роботи з лазером для захисту від сонця і за кермом.** Окуляри для роботи з лазером не захищають повністю від УФ-проміння і погіршують розпізнавання кольорів.

- ▶ **Відавайте свій вимірювальний прилад на ремонт лише кваліфікованим фахівцем та лише з використанням оригінальних запчастин.** Лише за таких умов Ваш вимірювальний прилад і надалі буде залишатися безпечним.
- ▶ **Не дозволяйте дітям користуватися без нагляду лазерним вимірювальним приладом.** Вони можуть ненавмисне засліпити інших людей.

Опис принципу роботи

Призначення

Вимірювальний прилад призначений для визначення і перевірення горизонтальних і вертикальних ліній і точок виска. Вимірювальний прилад придатний для експлуатації виключно в приміщенні.

Зображені компоненти

Нумерація зображених компонентів посилається на зображення вимірювального приладу на сторінці з малюнком.

- 1 Лазерна лінія
- 2 Вихідний отвір для лазерного променя
- 3 Прямовисний промінь
- 4 Індикатор автоматичного нівелювання
- 5 Індикатор режиму роботи
- 6 Кнопка режимів роботи
- 7 Вимикач
- 8 Гніздо під штатив 1/4"
- 9 Фіксатор секції для батарейок
- 10 Кришка секції для батарейок
- 11 Попереджувальна табличка для роботи з лазером
- 12 Штатив*
- 13 Кріплення для настінного монтажу*
- 14 Кнопки посадочної пластини*
- 15 Посадочна пластина настінного кріплення*
- 16 Кріпильний гвинт настінного кріплення*
- 17 Гвинт 1/4" настінного кріплення*
- 18 Окуляри для роботи з лазером*
- 19 Захисна сумка

*Зображене або описане приладдя не входить в стандартний обсяг поставки. Повний асортимент приладдя Ви знайдете в нашій програмі приладдя.

Технічні дані

Лазер з перехресними лініями	PCL 20
Товарний номер	3 603 K08 2..
Робочий діапазон прибіл. до	10 м
Точність нівелювання	
– лазерна лінія	±0,5 мм/м
– прямовисний промінь (угору)	±0,5 мм/м
– прямовисний промінь (донизу)	±1 мм/м
Діапазон автоматичного нівелювання, типовий	±4°
Тривалість нівелювання, типова	4 с
Робоча температура	+5 °C ... +40 °C
Температура зберігання	-20 °C ... +70 °C
Відносна вологість повітря макс.	90 %
Клас лазера	2
Тип лазера	
– лазерна лінія	635 нм, <2 мВт
– прямовисний промінь	650 нм, <2 мВт
C ₆ (лазерна лінія)	10
Гніздо під штатив	1/4"
Батарейки	4 x 1,5 В LR6 (AA)
Акумулятори	4 x 1,2 В KR6 (AA)
Робочий ресурс, прибіл.	40 год.
Вага відповідно до EPTA-Procedure 01/2003	0,5 кг
Розмір	123 x 67 x 110 мм

Будь ласка, зважайте на товарний номер, що зазначений на заводській табличці Вашого вимірювального приладу, адже торговельні назви окремих приладів можуть розрізнятися.

Монтаж

Встромляння/заміна батарейок

Використовуйте виключно лужно-марганцеві батареї або акумуляторні батареї.

Щоб відкрити кришку секції для батарейок **10**, натисніть на фіксатор **9** і підніміть кришку. Встроміть батарейки. Слідкуйте при цьому за правильним розташуванням полюсів, як це показано з внутрішнього боку кришки секції для батарейок.

Завжди міняйте одночасно всі батарейки. Використовуйте лише батарейки одного виробника і однакової ємності.

- ▶ **Виймайте батарейки, якщо Ви тривалий час не будете користуватися вимірювальним приладом.** При тривалому зберіганні батарейки можуть кородувати і саморозряджатися.

Експлуатація

Початок роботи

- ▶ **Захищайте вимірювальний прилад від вологи і сонячних променів.**
- ▶ **Не допускайте дії на вимірювальний прилад екстремальних температур та температурних перепадів.** Зокрема, не залишайте його на тривалий час в машині. Якщо вимірювальний прилад зазнав впливу перепаду температур, перш ніж вмикати його, дайте йому стабілізувати свою температуру.
- ▶ **Уникайте сильних поштовхів та падіння вимірювального приладу.** В результаті пошкодження вимірювального приладу може погіршитися його точність. Після сильного поштовху або падіння перевірте лазерну лінію за допомогою відомої горизонтальної або вертикальної базової лінії.
- ▶ **Під час транспортування вимірювального приладу вимикайте його.** При вимкненні приладу маятниковий вузол блокується, щоб запобігти пошкодженню внаслідок сильних поштовхів.

Вмикання/вимикання

Щоб **увімкнути** вимірювальний прилад, посуньте вмикач **7** в положення «**On**». Відразу після вмикання вимірювальний прилад випромінює два лазерні промені з вихідного отвору **1**.

- ▶ **Не спрямовуйте лазерний промінь на людей і тварин і не дивіться у лазерний промінь, включаючи і з великої відстані.**

Щоб **вимкнути** вимірювальний прилад, посуньте вмикач **7** в положення «**Off**». При вимкненні маятниковий вузол блокується.

- ▶ **Не залишайте увімкнутий вимірювальний прилад без догляду, після закінчення роботи вмикайте вимірювальний прилад.**
Інші особи можуть бути засліплені лазерним променем.

Режими роботи (див. мал. А – Е)

Після вмикання вимірювальний прилад знаходиться в режимі роботи з перехресними лініями з автоматичним самонівелюванням.

Щоб поміняти режим роботи, натискайте на кнопку режимів роботи «**Mode**» **6** до тих пір, поки світіння відповідного індикатора режиму роботи **5** не покаже необхідний режим.

На вибір є такі режими роботи:

Індикатор	Режим роботи
	Режим роботи з перехресними лініями з автоматичним самонівелюванням (див. мал. А): Вимірювальний прилад випромінює одну горизонтальну і одну вертикальну лінію і здійснює автоматичне самонівелювання.
	Горизонтальний режим роботи з автоматичним самонівелюванням (див. мал. В): Вимірювальний прилад випромінює одну горизонтальну лазерну лінію з автоматичним самонівелюванням.
	Вертикальний режим роботи з автоматичним самонівелюванням (див. мал. С): Вимірювальний прилад випромінює одну вертикальну лазерну лінію з автоматичним самонівелюванням.

Індикатор	Режим роботи
	Прямовисний промінь з автоматичним самонівелюванням (див. мал. D): Вимірювальний прилад випромінює два прямовисні вертикальні промені угору і донизу з автоматичним самонівелюванням.
	Режим роботи з перехресними лініями без автоматичного самонівелювання (див. мал. E): Лазер випромінює дві перехресні лінії, які можна вільно спрямовувати і які не обов'язково повинні знаходитися перпендикулярно одна до одної.

Автоматичне нівелювання

Робота у режимі автоматичного нівелювання (див. мал. F – G)

Встановіть вимірювальний прилад на тверду горизонтальну поверхню, закріпіть його на настінному кріпленні **13** або на штативі **12**.

Виберіть один з режимів роботи з автоматичним самонівелюванням.

Після ввімкнення функція автоматичного нівелювання автоматично вирівнює нерівності в межах діапазону автоматичного нівелювання $\pm 4^\circ$. Нівелювання закінчене, якщо лазерні лінії або прямовисні промені більше не рухаються. Індикатор **5** з відповідним режимом роботи світитиметься зеленим кольором.

Якщо автоматичне нівелювання не можливе, напр., якщо поверхня, на якій встановлений вимірювальний прилад, відрізняється від горизонталі більше ніж на 4° , індикатор автоматичного нівелювання **4** загоряється червоним кольором і лазер автоматично вмикається. В такому разі встановіть вимірювальний прилад в горизонтальне положення і зачекайте, поки не буде здійснене автоматичне нівелювання. Після того, як вимірювальний прилад знову буде знаходитися в межах автоматичного нівелювання $\pm 4^\circ$, індикатор **5** режиму роботи загоряється зеленим кольором і лазер вмикається.

За межами діапазону автоматичного нівелювання $\pm 4^\circ$ працювати з автоматичним нівелюванням не можливо, оскільки не можна забезпечити перпендикулярність лазерних ліній між собою.

При струсах та змінах положення протягом експлуатації вимірювальний прилад знову автоматично нівелюється. Після повторного нівелювання, щоб запобігти помилкам, перевірте положення лазерних ліній або прямовисних променів відносно до базових точок.

Робота без автоматичного нівелювання

При вимкненому автоматичному нівелюванні вимірювальний прилад можна тримати вільно в руці або поставити на похилу поверхню. Дві лазерні лінії не обов'язково знаходяться перпендикулярно одна до одної.

Вказівки щодо роботи

Робота зі штативом (див. мал. Н)

Штатив **12** забезпечує стабільну підставку для вимірювання, висоту якої можна регулювати. Поставте вимірювальний прилад гніздом під штатив **8** на різьбу $1/4"$ штатива і затисніть його фіксуючим гвинтом штатива.

Робота з настінним кріпленням (приладдя)

За допомогою настінного кріплення **13** Ви можете надійно закріпити вимірювальний прилад на будь-якій висоті.

Монтаж настінного кріплення (див. мал. І): Для закріплення на стіні посадочну пластину **15** треба відкинути. Натисніть на кнопки **14** з обох боків посадочної пластини **(а)**, відкиньте посадочну пластину **(b)**, посуньте її трохи донизу і дайте їй зайти у зачеплення **(с)**.

Для вирівнювання вимірювального приладу по висоті посадочну пластину **15** можна пересувати трохи вище чи нижче в діапазоні 6 см. Для цього натисніть на кнопки **14** з обох боків посадочної пластини, встановіть посадочну пластину на необхідну висоту і дайте їй знову зайти у зачеплення. Шкала збоку настінного кріплення допомагає при вирівнюванні по висоті.

Закріплення настінного кріплення

(див. мал. J): Закріпіть настінне кріплення **13** з відкинутою посадочною пластиною **15** якомога вертикальніше на стіні. Надійно закріпіть його, щоб воно не совалося, напр., за допомогою двох кріпильних гвинтів **16** (звичайні гвинти). Закрутіть гвинт $1/4"$ **17** настінного кріплення у гніздо під штатив **8** вимірювального приладу.

Використання в якості настільного штатива

(див. мал. K): В режимі прямовисного променя видимість нижнього прямовисного променя **3** можна покращити, якщо встановити вимірювальний прилад не безпосередньо на основу, а на складене настінне кріплення **13**.

Для цього покладіть настінне кріплення якомога горизонтальніше на рівну, міцну основу. Натисніть на кнопки **14** на посадочній пластині **15 (а)**. Посуньте посадочну пластину до упору в напрямку верхнього краю настінного кріплення **(b)**. Поверніть посадочну пластину донизу **(с)**. Закрутіть гвинт $1/4"$ **17** настінного кріплення у гніздо під штатив **8** вимірювального приладу. Дайте посадочній пластині зайти в зачеплення в настінному кріпленні.

Поверніть монтований вимірювальний прилад таким чином, щоб нижній прямовисний промінь **3** вільно дивився донизу. За необхідністю знову трохи відкиньте посадочну пластину, щоб послабити гвинт $1/4"$ **17** для вирівнювання вимірювального приладу.

Окуляри для роботи з лазером (приладдя)

Окуляри для роботи з лазером відфільтровують світло зовнішнього середовища. Завдяки цьому червоне світло лазера здається для очей світлішим.

- **Не використовуйте окуляри для роботи з лазером в якості захисних окулярів.** Окуляри для роботи з лазером призначені для кращого розпізнавання лазерного променя, але вони не захищають від лазерного проміння.
- **Не використовуйте окуляри для роботи з лазером для захисту від сонця і за кермом.** Окуляри для роботи з лазером не захищають повністю від УФ-проміння і погіршують розпізнавання кольорів.

Технічне обслуговування і сервіс

Технічне обслуговування і очищення

Зберігайте і переносьте вимірювальний прилад лише в захисній сумці, яка іде в комплекті.

Завжди тримайте вимірювальний прилад в чистоті.

Не занурюйте вимірювальний прилад у воду або інші рідини.

Витирайте забруднення вологою, м'якою ганчіркою. Не користуйтеся мийними засобами і розчинниками.

Зокрема, регулярно прочищайте поверхні коло вихідного отвору лазера і слідкуйте при цьому за тим, щоб не залишалось ворсинок.

Якщо, незважаючи на ретельну технологію виготовлення і перевірки, вимірювальний прилад все-таки вийде з ладу, ремонт дозволяється виконувати лише в авторизованій сервісній майстерні електроприладів Bosch.

При будь-яких запитаннях і замовленні запчастин, будь ласка, обов'язково зазначаєте 10-значний товарний номер, що знаходиться на заводській таблиці вимірювального приладу.

Надсилайте вимірювальний прилад на ремонт в захисній сумці **19**.

Сервісна майстерня і обслуговування клієнтів

В сервісній майстерні Ви отримаєте відповідь на Ваші запитання стосовно ремонту і технічного обслуговування Вашого продукту. Малюнки в деталях і інформацію щодо запчастин можна знайти за адресою:

www.bosch-pt.com

Консультанти Bosch з радістю допоможуть Вам при запитаннях стосовно купівлі, застосування і налагодження продуктів і приладдя до них.

Україна

Бош Сервіс Центр Електроінструментів
вул. Крайня, 1, 02660, Київ-60
Тел.: +38 (044) 5 12 03 75
Тел.: +38 (044) 5 12 04 46
Тел.: +38 (044) 5 12 05 91
Факс: +38 (044) 5 12 04 46
E-Mail: service@bosch.com.ua

Адреса Регіональних гарантійних сервісних майстерень зазначена в Національному гарантійному талоні.

Видалення

Вимірювальні прилади, приладдя і упаковку треба здавати на екологічно чисту повторну переробку.

Лише для країн ЄС:



Не викидайте вимірювальні прилади в побутове сміття!

Відповідно до європейської директиви 2002/96/EG про відпрацьовані електро- і електронні прилади і її перетворення в національному законодавстві вимірювальні прилади, що вийшли з вживання, повинні здаватися окремо і утилізуватися екологічно чистим способом.

Акумулятори/батарейки:

Не викидайте акумулятори/батарейки в побутове сміття, не кидайте їх у вогонь або воду. Акумулятори/батарейки повинні здаватися окремо на повторну переробку або видалитися іншим екологічно чистим способом.

Лише для країн ЄС:

Відповідно до директиви 91/157/EEG пошкоджені або відпрацьовані акумулятори/батарейки повинні здаватися на повторну переробку.

Можливі зміни.

Instrucțiuni privind siguranța și protecția muncii



Toate instrucțiunile trebuie citite, pentru a putea lucra prudent și sigur cu aparatul de măsură. Nu distrugeți niciodată plăcuțele de avertizare de pe aparatul de măsură. **PĂSTRAȚI ÎN CONDIȚII BUNE ACESTE INSTRUCȚIUNI.**

- ▶ **Atenție** – în cazul în care se folosesc alte dispozitive de comandă sau de ajustare decât cele indicate în prezenta sau dacă se execută alte proceduri, acest lucru poate duce la o expunere periculoasă la radiații.
- ▶ **Aparatul de măsurare se livrează cu o plăcuță de avertizare în limba germană (în schița aparatului de măsurare de la pagina grafică inscripționată cu numărul 11).**



IEC 60825-1: 2007-03, <2 mW, 635 nm/650 nm
Radiație laser
Nu priviți spre rază
Clasa laser 2

- ▶ **Înainte de prima punere în funcțiune lipiți deasupra textului german eticheta în limba țării dumneavoastră, din setul de livrare.**



Nu îndreptați raza laser asupra persoanelor sau animalelor și nu priviți nici dumneavoastră spre aceasta. Aparatul de măsură generează raze laser din clasa laser 2 conform IEC 60825-1. Acestea pot provoca orbirea persoanelor.

- ▶ **Nu folosiți ochelarii pentru laser drept ochelari de protecție.** Ochelarii pentru laser servesc la mai buna recunoaștere a razei laser, dar nu vă protejează totuși împotriva radiației laser.
- ▶ **Nu folosiți ochelarii pentru laser drept ochelari de soare sau în traficul rutier.** Ochelarii pentru laser nu vă oferă protecție totală împotriva razelor ultraviolete și vă diminuează gradul de percepție a culorilor.

- ▶ **Nu permiteți repararea aparatului de măsură decât de către personal de specialitate corespunzător calificat și numai cu piese de schimb originale.** Numai în acest mod poate fi garantată siguranța de exploatare a aparatului de măsură.
- ▶ **Nu permiteți copiilor să folosească nesupravegheați aparatul de măsură cu laser.** Ei pot provoca în mod accidental orbirea persoanelor.

Descrierea funcționării

Utilizare conform destinației

Aparatul de măsură este destinat determinării și verificării liniilor orizontale și verticale cât și a punctelor de verticalizare.

Aparatul de măsură este destinat exclusiv utilizării în spații închise.

Elemente componente

Numerotarea componentelor ilustrate se referă la schița de la pagina grafică.

- 1 Linie laser
- 2 Orificiu de ieșire radiație laser
- 3 Rază de verticalizare
- 4 Indicator nivelare automată
- 5 Indicator mod de funcționare
- 6 Tastă moduri de funcționare
- 7 Întrerupător pornit/oprit
- 8 Orificiu de prindere pentru stativ 1/4"
- 9 Dispozitiv de blocare compartiment baterie
- 10 Capac compartiment baterie
- 11 Plăcuță de avertizare laser
- 12 Stativ*
- 13 Suport de perete*
- 14 Taste placă de prindere*
- 15 Placă de prindere suport de perete*
- 16 Șurub de fixare suport de perete*
- 17 Șurub de 1/4" al suportului de perete*
- 18 Ochelari optici pentru laser*
- 19 Geantă de protecție

***Accesoriile ilustrate sau descrise nu sunt cuprinse în setul de livrare standard. Puteți găsi accesoriile complete în programul nostru de accesorii.**

Date tehnice

Nivelă cu laser	PCL 20
Număr de identificare	3 603 K08 2..
Domeniu de lucru până la aproximativ	10 m
Precizie de nivelare	
– Linie laser	±0,5 mm/m
– Rază de verticalizare (în sus)	±0,5 mm/m
– Rază de verticalizare (în jos)	±1 mm/m
Domeniu normal de autonivelare	±4°
Timp normal de nivelare	4 s
Temperatură de lucru	+5 °C ... +40 °C
Temperatură de depozitare	-20 °C ... +70 °C
Umiditate relativă maximă a aerului	90 %
Clasa laser	2
Tip laser	
– Linie laser	635 nm, <2 mW
– Rază de verticalizare	650 nm, <2 mW
C ₆ (linie laser)	10
Orificiu de prindere pentru stativ	1/4"
Baterii	4 x 1,5 V LR6 (AA)
Acumulator	4 x 1,2 V KR6 (AA)
Durată de funcționare aprox.	40 h
Greutate conform EPTA-Procedure 01/2003	0,5 kg
Dimensiuni	123 x 67 x 110 mm

Vă rugăm să luați în considerare numărul de identificare de pe plăcuța indicatoare a tipului aparatului dumneavoastră de măsură, denumirile comerciale ale diferitelor aparate de măsură pot varia.

Montare

Montarea/schimbarea bateriilor

Întrebuințați numai baterii alcaline cu mangan sau acumulatori.

Pentru deschiderea capacului compartimentului de baterii **10** apăsați dispozitivul de blocare **9** și desfaceți capacul compartimentului de baterii. Introduceți bateriile. Respectați polaritatea corectă conform schiței din interiorul compartimentului de baterii.

Înlocuiți întotdeauna toate bateriile în același timp. Folosiți numai baterii de aceeași fabricație și capacitate.

- ▶ **Extrageți bateriile din aparatul de măsură în cazul în care nu-l veți folosi un timp mai îndelungat.** În caz de depozitare mai îndelungată bateriile se pot coroda și autodescărca.

Funcționare

Punere în funcțiune

- ▶ **Feriți aparatul de măsură de umezeală și de expunere directă la radiații solare.**
- ▶ **Nu expuneți aparatul de măsură la temperaturi extreme sau la variații mari de temperatură.** De exemplu, nu-l lăsați un timp mai îndelungat în mașină. În caz de variații mai mari de temperatură, înainte de a-l pune în funcțiune, lăsați-l mai întâi să revină la temperatura normală.
- ▶ **Evitați loviturile puternice sau căderea aparatului de măsură.** Eventualele deteriorări ale aparatului de măsură pot afecta precizia acestuia. După o lovitură puternică sau o cădere violentă, comparați pentru control liniile laser resp. liniile de verticalizare, cu o linie de referință orizontală sau verticală verificată, resp. cu puncte de verticalizare verificate.
- ▶ **Deconectați aparatul de măsură înainte de a-l transporta.** În momentul deconectării pendulul se blochează deoarece altfel s-ar putea deteriora în cazul unor mișcări ample.

Conectare/deconectare

Pentru **conectarea** aparatului de măsură împingeți întrerupătorul pornit/oprit **7** în poziția „On“. Imediat după conectare aparatul de măsură emite cele două linii laser **1**.

- ▶ **Nu îndreptați raza laser asupra persoanelor sau animalelor și nu priviți direct în raza laser, nici chiar de la distanță mai mare.**

Pentru **deconectarea** aparatului de măsură împingeți întrerupătorul pornit/oprit **7** în poziția „Off“. În momentul deconectării pendulul se blochează.




- ▶ **Nu lăsați nesupravegheat aparatul de măsură pornit și deconectați-l după utilizare.** Alte persoane ar putea fi orbite de raza laser.

Moduri de funcționare (vezi figurile A – E)

După conectare, aparatul de măsură se află în modul de funcționare în linie încrucișată cu nivelare automată.

Pentru schimbarea modului de funcționare, apăsați tasta modurilor de funcționare „Mode“ **6**, până când va fi semnalizat modul de funcționare dorit prin aprinderea indicatorului modului de funcționare respectiv **5**.

Pot fi selectate următoarele moduri de funcționare:

Indicator	Mod de funcționare
 (verde)	Mod de funcționare în linie încrucișată cu nivelare automată (vezi figura A): Aparatul de măsură emite câte o linie laser orizontală și verticală, a cărei nivelare este supravegheată.
 (verde)	Mod de funcționare orizontal cu nivelare automată (vezi figura B): Aparatul de măsură emite o linie laser orizontală, a cărei nivelare este supravegheată.
 (verde)	Mod de funcționare vertical cu nivelare automată (vezi figura C): Aparatul de măsură emite o linie laser verticală, a cărei nivelare este supravegheată.

Indicator Mod de funcționare



(verde)

Rază de verticalizare cu nivelare automată (vezi figura D): Aparatul de măsură emite două raze de verticalizare, în sus și în jos, a căror nivelare este supravegheată.



(roșu/
verde)

Mod de funcționare în linie încrucișată, fără nivelare automată (vezi figura E): Aparatul de măsură emite două linii laser încrucișate, care pot fi orientate liber și nu trebuie în mod obligatoriu să fie perpendiculare între ele.

Nivelare automată

Cum se lucrează în funcția de nivelare automată (vezi figurile F – G)

Așezați aparatul de măsură pe o suprafață orizontală, stabilă, fixați-l pe suportul de perete **13** sau pe un stativ **12**.

Selecționați unul din modurile de funcționare cu nivelare automată.

După conectare, funcția de nivelare automată compensează automat denivelările în domeniul de autonivelare de $\pm 4^\circ$. Nivelarea este încheiată în momentul în care liniile laser resp. razele de verticalizare nu se mai mișcă. Indicatorul **5** modului actual de funcționare al aparatului luminează verde. Dacă nivelarea automată nu este posibilă, de ex. pentru că suprafața de sprijin a aparatului de măsură se abate de la orizontală cu mai mult de 4° , indicatorul de nivelare automată **4** luminează roșu iar laserul se deconectează automat. În acest caz poziționați orizontal aparatul de măsură și așteptați să se autoniveleze. De îndată ce aparatul se află din nou în domeniul de autonivelare de $\pm 4^\circ$, indicatorul modului de funcționare **5** luminează verde și laserul se conectează.

În afara domeniului de autonivelare de $\pm 4^\circ$ nu este posibil lucrul cu nivelare automată, pentru că nu se poate asigura condiția ca liniile laser să fie perpendiculare între ele.

În caz de trepidații sau modificări de poziție în timpul funcționării aparatul se autonivelează automat. Pentru evitarea erorilor după o nouă nivelare, verificați poziția liniilor laser resp. a razelor de verticalizare în raport cu punctele de referință.

Cum se lucrează fără nivelare automată

Cu nivelarea automată deconectată, puteți ține liber în mână aparatul de măsură sau îl puteți pune pe o suprafață înclinată. Cele două linii laser nu mai sunt în mod obligatoriu perpendiculare între ele.

Instrucțiuni de lucru

Utilizarea stativului (vezi figura H)

Un stativ **12** oferă un suport de măsurare stabil, cu înălțime reglabilă. Poziționați aparatul de măsură cu orificiu de prindere pentru stativ **8** pe filetul de 1/4" al stativului și fixați-l prin înșurubare cu șurubul de fixare al stativului.

Lucrul cu suportul de perete (accesoriu)

Cu suportul de perete **13** puteți fixa aparatul de măsură în condiții de siguranță la orice înălțime doriți.

Montarea suportului de perete (vezi figura I): În vederea fixării pe un perete, trebuie mai întâi să se desfacă placa de prindere **15**. Apăsăți tastele **14** din ambele părți ale plăcii de prindere **(a)**, desfaceți placa de prindere **(b)**, împingeți-o puțin în jos și lăsați-o să se înclichezeze **(c)**.

Pentru alinierea pe înălțime a aparatului de măsură, placa de prindere **15** poate fi deplasată la o distanță de 6 cm în sus sau în jos. Apăsăți în acest scop tastele **14** din ambele părți ale plăcii de prindere, deplasați placa de prindere la înălțimea dorită și lăsați-o din nou să se înclichezeze. Scala gradată din partea laterală a suportului de perete vă ajută la alinierea pe înălțime a aparatului de măsură.

Fixarea suportului de perete (vezi figura J):

Fixați suportul de perete **13** cu placa de prindere **15** desfăcută, pe cât posibil perpendicular pe un perete. Asigurați-o împotriva alunecării, de ex. cu două șuruburi de fixare **16** (uzuale în comerț). Înșurubați șurubul **17** de 1/4" al suportului de perete în orificiul de prindere pentru stativ **8** al aparatului de măsură.

Utilizare ca stativ de masă (vezi figura K): În modul de funcționare cu rază de verticalizare, vizibilitatea razei de verticalizare inferioare **3** poate fi îmbunătățită, dacă se așează aparatul de măsură nu direct pe un substrat ci pe suportul de perete **13** strâns.

Puneți în acest scop suportul de perete pe cât posibil orizontal pe o suprafață stabilă, dreaptă. Apăsăți tastele **14** plăcii de prindere **15 (a)**. Împingeți placa de prindere până la punctul de oprire spre capătul de sus al suportului de perete **(b)**. Întoarceți în jos placa de prindere **(c)**. Înșurubați șurubul **17** de 1/4" al suportului de perete în orificiul de prindere pentru stativ **8** al aparatului de măsură. Lăsați apoi placa de prindere să se înclichezeze în suportul de perete.

Întoarceți astfel aparatul de măsură deja montat, încât raza de verticalizare **3** să fie îndreptată liber în jos. Dacă este necesar desfaceți puțin din nou placa de prindere, pentru a slăbi șurubul **17** de 1/4" în scopul alinierii aparatului de măsură.

Ochelari optici pentru laser (accesoriu)

Ochelarii optici pentru laser filtrează lumina ambiantă. În acest mod lumina roșie a laserului pare mai puternică pentru ochi.

- ▶ **Nu folosiți ochelarii pentru laser drept ochelari de protecție.** Ochelarii pentru laser servesc la mai buna recunoaștere a razei laser, dar nu vă protejează totuși împotriva radiației laser.
- ▶ **Nu folosiți ochelarii pentru laser drept ochelari de soare sau în traficul rutier.** Ochelarii pentru laser nu vă oferă protecție totală împotriva razelor ultraviolete și vă diminuează gradul de percepție a culorilor.

Întreținere și service

Întreținere și curățare

Depozitați și transportați aparatul de măsură numai în geanta de protecție din setul de livrare.

Păstrați întotdeauna curat aparatul de măsură.

Nu cufundați aparatul de măsurare în apă sau în alte lichide.

Ștergeți-l de murdărie cu o lavetă umedă, moale. Nu folosiți detergenți sau solvenți.

Curățați regulat mai ales suprafețele din jurul orificiului de ieșire a laserului și aveți grijă să îndepărtați scamele.

Dacă, în ciuda procedeelelor riguroase de fabricație și control, aparatul de măsură are totuși o defecțiune, repararea acestuia se va executa la un centru autorizat de asistență service pentru scule electrice Bosch.

În caz de reclamații și comenzi de piese de schimb vă rugăm să indicați neapărat numărul de identificare format din 10 cifre, conform plăcuței indicatoare a tipului aparatului dumneavoastră de măsură.

Expediați aparatul de măsură în vederea reparării, ambalat în geanta sa de protecție **19**.

Serviceu de asistență tehnică post-vânzări și consultanță clienți

Serviceul nostru de asistență tehnică post-vânzări răspunde întrebărilor dumneavoastră privind întreținerea și repararea produsului dumneavoastră cât și privitor la piesele de schimb. Desene descompuse ale ansamblelor cât și informații privind piesele de schimb găsiți și la: **www.bosch-pt.com**

Echipa de consultanță clienți Bosch răspunde cu plăcere la întrebările privind cumpărarea, utilizarea și reglarea produselor și accesoriilor lor.

România

Robert Bosch SRL

Bosch Service Center

Str. Horia Măcelariu Nr. 30-34,
013937 București

Tel. Service scule electrice: +40 (021) 4 05 75 40

Fax: +40 (021) 4 05 75 66

E-Mail: infoBSC@ro.bosch.com

Tel. Consultanță tehnică: +40 (021) 4 05 75 39

Fax: +40 (021) 4 05 75 66

E-Mail: infoBSC@ro.bosch.com

www.bosch-romania.ro

Eliminare

Aparatele de măsură, accesoriile și ambalajele trebuie direcționate către o stație de revalorificare ecologică.

Numai pentru țările UE:



Nu aruncați aparatele de măsură în gunoiul menajer!

Conform Directivei Europene

2002/96/CE privind aparatura și mașinile electrice și electronice uzate și transpunerea acesteia în

legislația națională, aparatele de măsură scoase din uz trebuie colectate separat și direcționate către o stație de revalorificare ecologică.

Acumulatori/baterii:

Nu aruncați acumulatorii/bateriile în gunoiul menajer, în foc sau în apă. Acumulatorii/bateriile trebuie colectate, reciclate sau eliminate ecologic.

Numai pentru țările UE:

Conform Directivei 91/157/CEE acumulatorii/bateriile defecte sau consumate trebuie reciclate.

Sub rezerva modificărilor.

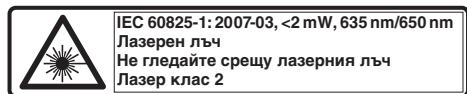
Указания за безопасна работа



За да работите безопасно и сигурно с измервателния уред, трябва да прочетете внимателно всички указания. Не допускайте предупредителните табелки върху

измервателния уред да станат нечетливи. **СЪХРАНЯВАЙТЕ ТЕЗИ УКАЗАНИЯ НА СИГУРНО МЯСТО.**

- ▶ **Внимание** – ако бъдат използвани различни от приведените тук приспособления за обслужване или настройване или ако се изпълняват други процедури, това може да Ви изложи на опасно облъчване.
- ▶ **Измервателния уред се доставя с предупредителна табелка на немски език (обозначена на изображението на измервателния уред на страницата с фигурите с номер 11).**



- ▶ **Преди пускане в експлоатация залепете върху табелката на немски език включената в окомплектовката самозалепваща се табелка на Вашия език.**



Не насочвайте лазерния лъч към хора или животни; не гледайте срещу лазерния лъч. Този измервателен уред излъчва лазерни лъчи от клас 2 съгласно IEC 60825-1. С него можете да заслепите хора.

- ▶ **Не използвайте очилата за наблюдаване на лазерния лъч като предпазни работни очила.** Тези очила служат за по-доброто наблюдаване на лазерния лъч, те не предпазват от него.
- ▶ **Не използвайте очилата за наблюдаване на лазерния лъч като слънчеви очила или докато участвате в уличното движение.** Очилата за наблюдаване на лазерния лъч не осигуряват защита от ултравиолетовите лъчи и ограничават възприемането на цветовете.
- ▶ **Допускайте измервателния уред да бъде ремонтиран само от квалифицирани техници и само с използване на оригинални**

резервни части. С това се гарантира запазването на функциите, осигуряващи безопасността на измервателния уред.

- ▶ **Не оставяйте деца без пряк надзор да работят с измервателния уред.** Могат неволно да заслепят други хора.

Функционално описание

Предназначение на уреда

Измервателният уред е предназначен за определяне и проверка на хоризонтални и вертикални линии, както и на коти.

Измервателният уред е предназначен за използване само в затворени помещения.

Изобразени елементи

Номерирането на елементите се отнася до изображението на измервателния уред на страницата с фигурите.

- 1 Лазерна линия
- 2 Отвор за изходящия лазерен лъч
- 3 Вертикален лъч
- 4 Дисплей на системата за автоматично нивелиране
- 5 Индикатори за режима на работа
- 6 Бутон за режима на работа
- 7 Пусков прекъсвач
- 8 Резбови отвор за статив 1/4"
- 9 Бутон за застопоряване на капака на гнездото за батерии
- 10 Капак на гнездото за батерии
- 11 Предупредителна табелка за лазерния лъч
- 12 Статив*
- 13 Стойка за закрепване към стена*
- 14 Бутони на плочата за закрепване*
- 15 Плоча за закрепване на стойката за стена*
- 16 Винт за захващане на стойката за стена*
- 17 Винт 1/4" на стойката за стена*
- 18 Очила за наблюдаване на лазерния лъч*
- 19 Предпазна чанта

*Изобразените на фигурите и описаните допълнителни приспособления не са включени в стандартната окомплектовка на уреда. Изчерпателен списък на допълнителните приспособления можете да намерите съответно в каталога ни за допълнителни приспособления.

Технически данни

Лазерен нивелир с кръстообразен лъч	PCL 20
Каталожен номер	3 603 K08 2..
Работен диапазон до прибл.	10 m
Точност на нивелиране	
– Лазерна линия	±0,5 mm/m
– Отвесен лъч (нагоре)	±0,5 mm/m
– Отвесен лъч (надолу)	±1 mm/m
Диапазон на автоматично нивелиране, типично	±4°
Време за автоматично нивелиране, типично	4 s
Работен температурен диапазон	+5 °C ... +40 °C
Температурен диапазон за съхраняване	-20 °C ... +70 °C
Относителна влажност на въздуха, макс.	90 %
Клас лазер	2
Тип лазер	
– Лазерна линия	635 nm, <2 mW
– Отвесен лъч	650 nm, <2 mW
C ₆ (лазерна линия)	10
Отвор за монтиране към статив	1/4"
Батерии	4 x 1,5 V LR6 (AA)
Акумулаторни батерии	4 x 1,2 V KR6 (AA)
Продължителност на работа, прибл.	40 h
Маса съгласно ЕРТА-Procedure 01/2003	0,5 kg
Габаритни размери	123 x 67 x 110 mm

Моля, обърнете внимание на каталожния номер на табелката на измервателния уред, търговските наименования могат в някои случаи да бъдат променяни.

Монтиране

Поставяне/смяна на батериите

Използвайте само алкално-манганови батерии или акумулаторни батерии.

За отваряне на капака на гнездото за батерии **10** натиснете застопоряващия бутон **9** и отворете капака нагоре. Поставете батериите. При това внимавайте за правилната им полярност, изобразена от вътрешната страна на капака на гнездото.

Винаги заменяйте всички батерии едновременно. Използвайте само батерии от един и същ производител и с еднакъв капацитет.

▶ **Ако продължително време няма да използвате уреда, изваждайте батериите от него.**

При продължително съхраняване батериите могат да протекат и да се саморазредят.

Работа с уреда

Пускане в експлоатация

- ▶ **Предпазвайте измервателния прибор от овлажняване и директно попадане на слънчеви лъчи.**
- ▶ **Не излагайте измервателния уред на екстремни температури или на големи температурни разлики.** Напр. не го оставяйте продължително време в автомобил. При големи температурни разлики, първо оставяйте измервателния уред достатъчно време да се темперира, и след това работете с него.
- ▶ **Избягвайте силни удари и изпускане на измервателния уред.** Вследствие на увреждане на корпуса на измервателния уред точността може да се влоши. След силен удар или изпускане извършвайте проверка на точността на уреда, като сравните лазерните линии, респ. вертикалните лъчи с известни хоризонтални или вертикални референтни линии, респ. с проверени пети на вертикали.
- ▶ **Когато пренасяте уреда, предварително го изключвайте.** Когато уредът е изключен, модулт за колебателните движения се застопорява автоматично; в противен случай при силни вибрации той може да бъде повреден.

Включване и изключване

За **включване** на измервателния уред преместете пусковия прекъсвач **7** в позиция **«On»**. Веднага след включване измервателният уред излъчва двата лазерни лъча **1**.

► **Не насочвайте лазерния лъч към хора или животни; не гледайте срещу лазерния лъч, също и от голямо разстояние.**



За **изключване** на измервателния уред преместете пусковия прекъсвач **7** в позицията **«Off»**. При изключване модулът за колебателните движения се застопорява автоматично.



► **Не оставяйте уреда включен без надзор; след като приключите работа, го изключвайте.** Други лица могат да бъдат заслепени от лазерния лъч.

Режими на работа (вижте фигури А – Е)

След включване измервателният уред се намира в режим на кръстообразна линия с включено автоматично нивелиране.

За да смените режима на работа, натискайте бутона за режима на работа **«Mode» 6**, докато светне светодиодът **5** на желаня от Вас режим. Можете да изберете между следните режими на работа:

Свето-диод	Режим на работа
 (зелен)	Режим на кръстообразна лазерна линия с включено автоматично нивелиране (вижте фиг. А): Измервателният уред излъчва един хоризонтален и един вертикален лазерен лъч, като следи нивелирането им автоматично.
 (зелен)	Режим на хоризонтален лъч с автоматично нивелиране (вижте фиг. В): Измервателният уред излъчва хоризонтален лазерен лъч, чието нивелиране се следи автоматично.
 (зелен)	Режим на вертикален лъч с автоматично нивелиране (вижте фиг. С): Измервателният уред излъчва един вертикален лазерен лъч, чието нивелиране се следи автоматично.

Свето-диод	Режим на работа
 (зелен)	Режим на отвесен лъч с автоматично нивелиране (вижте фиг. D): Измервателният уред излъчва два отвесни лъча нагоре и надолу, чието нивелиране се следи автоматично.
 (червен/зелен)	Режим на кръстообразен лъч без автоматично нивелиране (вижте фиг. E): Измервателният уред излъчва два кръстосани лазерни лъча, които могат да се насочат произволно и не са непременно перпендикулярни един спрямо друг.

Автоматично нивелиране

Работа със системата за автоматично нивелиране (вижте фигури F–G)

Поставете измервателния уред на хоризонтална твърда основа, монтирайте го към стойката за стена **13** или към статив **12**.

Изберете един от режимите на работа с автоматично нивелиране.

След включването модулът за автоматично нивелиране компенсира отклонения в границите $\pm 4^\circ$. Нивелирането е приключило щом лазерните линии, респ. отвесните лъчи спрат да се преместват. Светодиодът **5** на избрания режим на работа свети със зелена светлина.

Ако автоматичното нивелиране не е възможно, напр. тъй като основата, върху която е поставен уредът се отклонява от хоризонталата повече от 4° светодиодът за автоматично нивелиране **4** светва с червена светлина и лазерът се изключва автоматично. В такъв случай поставете измервателния уред хоризонтално и изчакайте нивелирането му. Когато измервателният уред бъде поставен в позиция в рамките на диапазона за автоматично нивелиране от $\pm 4^\circ$, светодиодът на избрания режим на работа **5** светва зелено и лазерът се включва.

В позиция извън диапазона на автоматично нивелиране от $\pm 4^\circ$ работата в режим с автоматично нивелиране не е възможна, тъй като не може да бъде гарантирано, че лазерните линии са под прав ъгъл една спрямо друга.

При разтърсване или промяна на дължината по време на работа измервателният уред се нивелира наново автоматично. За да избегнете грешки, след повторно нивелиране проверявайте позицията на лазерните линии, респ. отвесните лазерни лъчи спрямо референтни точки.

Работа с изключена система за автоматично нивелиране

При изключено автоматично нивелиране можете да държите измервателния уред на ръка или да го поставите върху произволна подходяща повърхност. В такъв случай, обаче, няма гаранция, че двете лазерни линии са строго перпендикулярни една спрямо друга.

Указания за работа

Работа със статив (вижте фигура Н)

Триножник (статив) **12** осигурява стабилна основа за монтиране при измерване с възможност за изместване по височина. Поставете резбовия отвор **8** на измервателния уред върху винта с резба 1/4" и го затегнете.

Работа със стойката за захващане към стена (допълнително приспособление)

С помощта на стойката **13** можете да захванете сигурно измервателния уред на произволна височина.

Монтиране на стойката за стена

(вижте фиг. I): За захващане към стена плочата **15** за поставяне на измервателния уред трябва да бъде разтворена. Натиснете бутоните **14** от двете страни на плочата (**a**), отворете плочата (**b**) и я преместете леко надолу, докато усетите прещракване (**c**).

За изместване по височина на измервателния уред плочата **15** може да бъде изместена в диапазона от 6 cm нагоре или надолу. За целта натиснете бутоните **14** от двете страни на плочата, изместете я и отпуснете бутоните, за да бъде захваната в желаната позиция с прещракване. Скалата отстрани на стойката помага при прецизното настройване на измервателния уред по височина.

Застопоряване на стойката за стена

(вижте фиг. J): Застопорете стойката за стена **13** с отворена плоча за поставяне на измервателния уред **15** към стена по възможност вертикално. Захванете я здраво, така че да няма опасност от изместване, напр. с два обикновени винта **16**. Навийте винта 1/4" **17** на стойката за стена в резбовия отвор **8** на измервателния уред за захващане към статив.

Използване като настолен статив

(вижте фиг. K): В режим на работа отвесни лъчи видимостта на долния отвесен лъч **3** може да бъде подобрена, ако измервателният уред бъде поставен не непосредствено върху съответната повърхност, а върху прибраната стойка за захващане към стена **13**.

За целта поставете стойката за стена по възможност хоризонтално върху твърда и равна повърхност. Натиснете бутоните **14** ап на плочата **15 (a)**. Преместете плочата до упор към горния край на стойката за стена (**b**). Завъртете плочата надолу (**c**). Навийте винта 1/4" **17** на стойката за стена в резбовия отвор **8** на измервателния уред за захващане към статив. След това фиксирайте позицията на плочата в стойката за стена.

Завъртете монтирания измервателен уред така, че долният отвесен лъч **3** да е насочен надолу. При необходимост леко разтворете плочата, за да осведомите винта 1/4" **17** за прецизно насочване на измервателния уред.

Очила за наблюдаване на лазерния лъч (допълнително приспособление)

Очилата за наблюдаване на лазерния лъч филтрират околната светлина. Така червената светлина на лазерния лъч се възприема по-лесно от окото.

- ▶ **Не използвайте очилата за наблюдаване на лазерния лъч като предпазни работни очила.** Тези очила служат за по-доброто наблюдаване на лазерния лъч, те не предпазват от него.
- ▶ **Не използвайте очилата за наблюдаване на лазерния лъч като слънчеви очила или докато участвате в уличното движение.** Очилата за наблюдаване на лазерния лъч не осигуряват защита от ултравиолетовите лъчи и ограничават възприемането на цветовете.

Поддържане и сервиз

Поддържане и почистване

Съхранявайте и пренасяйте уреда само във включената в окомплектовката предпазна чанта.

Поддържайте измервателния уред винаги чист. Не потопявайте измервателния уред във вода или други течности.

Избърсвайте замърсяванията с мека, леко навлажнена кърпа. Не използвайте почистващи препарати или разтворители.

Почиствайте редовно специално повърхностите на изхода на лазерния лъч и внимавайте да не остават власинки.

Ако въпреки прецизното производство и строгия контрол възникне дефект, ремонтът трябва да се извърши в оторизиран сервиз за електроинструменти на Бош.

Моля, когато се обръщате към представителите на Бош с въпроси и когато поръчвате резервни части, непременно посочвайте 10-цифрения каталожен номер от табелката на измервателния уред.

При необходимост от ремонт предоставяйте измервателния уред в чантата **19**.

Сервиз и консултации

Сервизът ще отговори на въпросите Ви относно ремонти и поддръжка на закупения от Вас продукт, както и относно резервни части. Монтажни чертежи и информация за резервни части можете да намерите също и на

www.bosch-pt.com

Екипът от консултанти на Бош ще Ви помогне с удоволствие при въпроси относно закупуване, приложение и възможности за настройване на различни продукти от производствената гама на Бош и допълнителни приспособления за тях.

Роберт Бош ЕООД – България

Бош Сервиз Център
Гаранционни и извънгаранционни ремонти
ул. Сребърна № 3–9
1907 София
Тел.: +359 (02) 962 5302
Тел.: +359 (02) 962 5427
Тел.: +359 (02) 962 5295
Факс: +359 (02) 62 46 49

Бракуване

Измервателния уред, допълнителните приспособления и опаковките трябва да бъдат подложени на екологична преработка за усвояване на съдържащите се в тях суровини.

Само за страни от ЕС:



Не изхвърляйте уреда при битовите отпадъци!

Съгласно Директивата на ЕС 2002/96/ЕО относно бракувани електрически и електронни устройства и утвърждаването й като национален закон електроинструментите, които не могат да се използват повече, трябва да се събират отделно и да бъдат подлагани на подходяща преработка за оползотворяване на съдържащите се в тях вторични суровини.

Акумулаторни или обикновени батерии:

Не изхвърляйте батерии при битовите отпадъци или във водохранилища, не ги изгаряйте. Обикновени или акумулаторни батерии трябва да бъдат събирани, рециклирани или унищожавани по екологичен начин.

Само за страни от ЕС:

съгласно Директива 91/157/ЕИО дефектни или изхабени акумулаторни или обикновени батерии трябва да бъдат рециклирани.

Правата за изменения запазени.

Uputstva o sigurnosti



Sva uputstva se moraju čitati, da bi sa alatom radili bez opasnosti i sigurno. Nikada nemojte da tablice sa opomenom na mernom alatu budu nečitljive. **DOBRO ČUVAJTE OVA UPUTSTVA.**

- ▶ **Oprez – ako se koriste drugi uredjaji za rad ili podešavanje od onih koji su ovde navedeni, ili izvode drugi postupci, može ovo voditi eksplozijama sa zračenjem.**
- ▶ **Merni alat se isporučuje sa jednom tablicom sa upozorenjem na nemačkom jeziku (u prikazu mernog alata na grafičkoj strani označeno sa brojem 11).**



IEC 60825-1: 2007-03, <2 mW, 635 nm/650 nm
Lasersko zračenje
Ne gledajte u zrak
Klasa lasera 2

- ▶ **Nalepite isporučenu nalepnicu na Vašem jeziku zemlje preko nemačkog teksta tablice sa opomenom pre prvog puštanja.**



Ne upravljajte laserski zrak na osobe ili životinje i ne gledajte sami u laserski zrak. Ovaj merni alat proizvodi lasersko zračenje klase lasera 2 prema IEC 60825-1. Na taj način možete zaslepiti osobe.

- ▶ **Ne koristite laserske naočare za posmatranje kao zaštitne naočare.** Laserske naočare za posmatranje služe za bolje prepoznavanje laserskog zraka, one ne štite od laserskog zračenja.
- ▶ **Ne upotrebljavajte laserske naočare za posmatranje kao naočare za sunce ili u putnom saobraćaju.** Laserske naočare za posmatranje ne pružaju punu UV zaštitu i smanjuju opažanje boja.
- ▶ **Neka Vam merni alat popravljiva stručno osoblje i samo sa originalnim rezervnim delovima.** Time se obezbeđuje, da sigurnost mernog alata ostaje sačuvana.
- ▶ **Ne dopu štajte deci korišćenje mernog alata sa laserom bez nadzora.** Oni bi mogli nenamerno zaslepiti osoblje.

Opis funkcija

Upotreba koja odgovara svrsi

Merni alat je zamišljen za dobijanje i kontrolu horizontalnih i vertikalnih linija kao i vertikalnih tačaka.

Merni alat je isključivo zamišljen za rad na zatvorenim mestima upotrebe.

Komponente sa slike

Označavanje brojevima komponenti sa slike odnosi se na prikaz mernog alata na grafičkoj stranici.

- 1 Laserska linija
- 2 Izlazni otvor laserskog zraka
- 3 Vertikalni zrak
- 4 Pokazivač automatike niveliranja
- 5 Pokazivač vrste rada
- 6 Vrste rada-Taster
- 7 Prekidač za uključivanje-isključivanje
- 8 Prihvat za stativ 1/4"
- 9 Blokiranje poklopca prostora za bateriju
- 10 Poklopac prostora za bateriju
- 11 Laserska tablica sa opomenom
- 12 Stativ*
- 13 Zidni držač*
- 14 Tasteri za prihvatnu ploču*
- 15 Prihvatna ploča zidnog držača*
- 16 Zavrtnanj za pričvršćivanje zidnog držača*
- 17 1/4"-zavrtnanj zidnog držača*
- 18 Laserske naočare za gledanje*
- 19 Zaštitna torba

*Prikazani ili opisani pribor ne spada u standardno pakovanje. Kompletni pribor možete da nađete u našem programu pribora.

Tehnički podaci

Laser sa ukrštenim linijama		PCL 20
Broj predmeta	3 603 K08 2..	
Radno područje do ca.	10 m	
Tačnost nivelisanja		
– Laserska linija	±0,5 mm/m	
– Vertikalni zrak (na gore)	±0,5 mm/m	
– Vertikalni zrak (na dole)	±1 mm/m	
Područje sa automatskim nivelisanjem tipično	±4°	
Vreme nivelisanja tipično	4 s	
Radna temperatura	+5 °C ... +40 °C	
Temperatura skladišta	–20 °C ... +70 °C	
Relativna vlaga vazduha max.	90 %	
Klasa lasera	2	
Tip lasera		
– Linija lasera	635 nm, <2 mW	
– Vertikalni zrak	650 nm, <2 mW	
C ₆ (laserska linija)	10	
Prihvati za stativ	1/4"	
Baterije	4 x 1,5 V LR6 (AA)	
Akumulatori	4 x 1,2 V KR6 (AA)	
Trajanje rada ca.	40 h	
Težina prema EPTA-Procedure 01/2003	0,5 kg	
Dimenzije	123 x 67 x 110 mm	

Molimo obratite pažnju na broj predmeta na tipskoj tablici Vašeg mernog alata, trgovačke oznake pojedinih mernih alata mogu varirati.

Montaža

Ubacivanje baterije/promena

Upotrebljavajte isključivo Alkalne-Mangan baterije ili akumulatore.

Za otvaranje poklopca prostora za bateriju **10** pritisnite na blokadu **9** i otvorite poklopac prostora za bateriju. Ubacite baterije. Pazite pritom na prave polove prema prikazu na unutrašnjoj stranici poklopca prostora za baterije.

Menjajte uvek sve baterije istovremeno. Upotreb-
ljavajte samo baterije jednog proizvođača i sa
istim kapacitetom.

- ▶ **Izvadite baterije iz mernog alata, ako ih ne koristite duže vremena.** Baterije mogu pri dužem vremenu korodirati i čak se same isprazniti.

Rad

Puštanje u rad

- ▶ **Čuvajte merni alat od vlage i direktnog sunčevog zračenja.**
- ▶ **Ne izlažite merni alat ekstremnim temperaturama ili temperaturnim kolebanjima.** Ne ostavljajte ga na primer duže vreme u autu. Pustite merni alat kod većih temperaturnih kolebanja da se najpre temperira, pre nego ga pustite u rad.
- ▶ **Izbegavajte snažne udarce ili padove mernog alata.** Usled oštećenja mernog alata može se oštetiti tačnost. Uporedite posle nekog snažnog udara ili pada linije lasera odnosno vertikalne zrake radi kontrole sa nekom poznatom horizontalnom ili vertikalnom referentnom linijom odnosno sa prekontrolisanim vertikalnim tačkama.
- ▶ **Isključite merni alat, ako ga transportujete.** Pri isključivanju se blokira klatni uređaj, koji se inače pri jačim pokretima može oštetiti.

Uključivanje-isključivanje

Za **uključivanje** mernog alata gurnite prekidač za uključivanje-isključivanje **7** u poziciju „**On**“. Merni alat šalje odmah posle uključivanja dve laserske linije **1**.

- ▶ **Ne usmeravajte laserski zrak na osobe ili životinje i ne gledajte u laserski zrak čak ni sa daljeg odstojanja.**

Za **isključivanje** mernog alata gurnite prekidač za uključivanje-isključivanje **7** u poziciju „**Off**“. Pri isključivanju se blokira klatni uređaj.

- ▶ **Ne ostavljajte slučajno uključen merni alat i isključite merni alat posle upotrebe.** Druge osobe bi mogle da budu zaslepljene od laserskog zraka.

Vrste rada (pogledajte slike A – E)

Posle uključivanja nalazi se merni alat u radu sa ukrštenim linijama sa automatikom nivelisanja.

Da bi promenili vrstu rada, pritiskajte toliko dugo taster za vrstu rada „**Mode**“ **6**, sve dok se ne pokaže željena vrsta rada preko svetlećeg pokazivača vrste rada **5**.

Sledeće vrste rada stoje na biranju:

Pokazivač	Vrsta rada
 (zeleno)	Rad sa ukrštenim linijama sa automatikom nivelisanja (pogledajte sliku A): Merni alat daje po vertikalnu i horizontalnu liniju lasera, čije nivelisanje se kontroliše.
 (zeleno)	Horizontalan rad sa automatikom nivelisanja (pogledajte sliku B): Merni alat daje horizontalnu liniju lasera, čije nivelisanje se kontroliše.
 (zeleno)	Vertikalni rad sa automatikom nivelisanja (pogledajte sliku C): Merni alat daje vertikalnu liniju lasera čije nivelisanje se kontroliše.
 (zeleno)	Vertikalni zrak sa automatikom nivelisanja (pogledajte sliku D): Merni alat daje dva vertikalna zraka na gore i na dole, čije nivelisanje se kontroliše.
 (crveno/ zeleno)	Rad sa ukrštenim linijama bez automatike nivelisanja (pogledajte sliku E): Merni alat daje dve ukrštene linije lasera, koje se mogu slobodno centrirati i da ne stoje namerno vertikalno jedna prema drugoj.

Automatika niveliranja

Radovi sa automatikom za nivelisanje (pogledajte slike F – G)

Postavite merni alat na horizontalnu čvrstu podlogu, pričvrstite ga na zidni držač **13** ili na jedan stativ **12**.

Izaberite jedan od vrste rada sa automatikom nivelisanja.

Posle uključivanja „ravna“ automatika nivelisanja neravnine unutar područja samonivelisanja od $\pm 4^\circ$ automatski. Nivelisanje je završeno, čim se laserske linije odnosno vertikalni zraci prestanu pokretati. Pokazivač **5** aktuelne vrste rada svetli zeleno.

Ako automatska nivelacija nije moguća, na primer jer površina gde stoji merni alat odstupa više od 4° od horizontale, svetli pokazivač automatike nivelisanja **4** crveno i laser se automatski isključuje. Postavite u ovom slučaju merni alat horizontalno i sačekajte automatsko nivelisanje. Čim se merni alat ponovo bude nalazio unutar područja automatskog nivelisanja od $\pm 4^\circ$, zasvetleće pokazivač **5** vrste rada zeleno i laser se uključuje.

Izvan područja automatske nivelacije od $\pm 4^\circ$ nije moguć rad sa automatikom nivelisanja, jer se inače ne može osigurati, da laserske linije jedna prema drugoj budu pod pravim uglom.

Pri potresima ili promeni položaja za vreme rada merni alat se automatski ponovo nivelise. Prekontrolišite posle ponovne nivelacije poziciju laserskih linija odnosno vertikalnih zraka u vezi sa referentnim tačkama, da bi izbegli greške.

Radovi bez automatike nivelisanja

Kod isključene automatike nivelisanja možete merni alat držati slobodno u ruci ili postaviti na neku pogodnu podlogu. Dve laserske linije nisu više jedna prema drugoj potrebne da budu vertikalne.

Uputstva za rad

Radovi sa stativom (pogledajte sliku H)

Stativ **12** pruža stabilnu, mernu podlogu sa mogućnošću podešavanja po visini. Postavite merni alat sa prihvatom stativa **8** na 1/4"-navoja stativa i čvrsto ga uvrnite sa zavrtnjem za pričvršćivanje stativa.

Radovi sa zidnim držačem (pribor)

Sa zidnim držačem **13** možete merni alat pričvrstiti sigurno na željenoj visini.

Montaža zidnog držača (pogledajte sliku I): Za pričvršćivanje na zid mora se otvoriti prijemna ploča **15**. Pritisnite tastere **14** na obe strane prijemne ploče (**a**), otvorite prijemnu ploču (**b**), pomerite je lako na dole i dozvolite da uskoči na svoje mesto (**c**).

Za centriranje visine mernog alata može se prijemna ploča **15** pomerati u području od 6 cm na gore ili na dole. Pritisnite za ovo tastere **14** na obe strane prijemne ploče, pomerite prijemnu ploču na željenu visinu i dopustite joj da ponovo uskoči na svoje mesto. Skala na strani zidnog držača pomaže pri visinskom centriranju.

Pričvršćivanje zidnog držača

(pogledajte sliku J): Pričvrstite zidni držač **13** sa otvorenom prijemnom pločom **15** što vertikalnije na zid. Učvrstite je sigurno da ne kliza, na primer sa dva zavrtnja za pričvršćivanje **16** (obična iz trgovine). Uvrnite 1/4"- zavrtnj **17** zidnog držača u prihvat stativa **8** mernog alata.

Upotreba kao stoni stativ (pogledajte sliku K):

U vrsti rada može vertikalni zrak poboljšati vidljivost donjeg vertikalnog zraka **3**, ukoliko se merni alat ne stavlja direktno na neku podlogu, već na složeni zidni držač **13**.

Postavite za ovo zidni držač što vertikalnije na neku čvrstu, pravu podlogu. Pritisnite tastere **14** na prijemnoj ploči **15** (**a**). Pomerite prijemnu ploču do graničnika na gornji kraj zidnog držača (**b**). Okrenite prijemnu ploču na dole (**c**). Uvrnite 1/4"-zavrtnj **17** zidnog držača u prihvat stativa **8** mernog alata. Dozvolite da prihvatna ploča uskoči na svoje mestu u zidnom držaču.

Okrećite montirani merni alat tako, da donji vertikalni zrak **3** slobodno pokazuje na dole. U datom slučaju otvorite prijemnu ploču ponovo polako, da bi 1/4" zavrtnj odvrnuli radi centriranja mernog alata **17**.

Laserske naočare za gledanje (pribor)

Laserske naočare za gledanje filtriraju okolnu svetlost. Tako izgleda crveno svetlo lasera svetlije za oko.

- ▶ **Ne koristite laserske naočare za posmatranje kao zaštitne naočare.** Laserske naočare za posmatranje služe za bolje prepoznavanje laserskog zraka, one ne štite od laserskog zračenja.
- ▶ **Ne upotrebljavajte laserske naočare za posmatranje kao naočare za sunce ili u putnom saobraćaju.** Laserske naočare za posmatranje ne pružaju punu UV zaštitu i smanjuju opažanje boja.

Održavanje i servis

Održavanje i čišćenje

Čuvajte i transportujte merni pribor samo u isporučenoj zaštitnoj futroli.

Držite merni alat uvek čist.

Ne uranjajte merni alat u vodu ili druge tečnosti.

Brišite zaprljanja sa vlažnom, mekom krpom. Ne upotrebljavajte nikakva sredstva za čišćenje ili rastvarače.

Čistite redovno posebno površine na izlaznom otvoru lasera i pazite pritom na dlačice.

Ako bi merni alat i pored brižljivog postupka izrade i kontrole nekada otkazao, popravku mora vršiti neko autorizovano servisno mesto za Bosch-električne alate.

Kod svih pitanja i naručivanja rezervnih delova navedite neizostavno broj predmeta prema tipskoj tablici mernog alata koja ima 10 brojeanih mesta.

U slučaju popravke šaljite merni alat u zaštitnoj torbi **19**.

Servis i savetovanja kupaca

Servis odgovara na Vaša pitanja u vezi popravke i održavanja Vašeg proizvoda kao i u vezi rezervnih delova. Šematske prikaze i informacije u vezi rezervnih delova naći ćete i pod:

www.bosch-pt.com

Bosch-ov tim savetnika će Vam pomoći kod pitanja u vezi kupovine, primene i podešavanja proizvoda i pribora.

Srpski

Bosch-Service
Dimitrija Tucovića 59
11000 Beograd
Tel./Fax: +381 (011) 244 85 45
E-Mail: asboschz@EUnet.yu

Uklanjanje djubreta

Merni alati, pribor i pakovanja treba da se dovoze na regeneraciju koja odgovara zaštiti čovekove okoline.

Samo za EU-zemlje:



Ne bacajte merne alate u kućno djubre!

Prema evropskoj smernici 2002/96/EG o starim električnim i elektronskim uređajima i njihovom pretvaranju u nacionalno dobro ne

moraju više merni alati sposobni za upotrebu da se odvojeno sakupljaju i dovode na regeneraciju koja odgovara zaštiti čovekove okoline.

Akku/baterije:

Ne bacajte akku/baterije u kućno djubre, u vatru ili vodu. Akku/baterije treba sakupljati, regenerisati ili uklanjati na način koji odgovara zaštiti čovekove sredine.

Samo za EU-zemlje:

Prema smernici 91/157/EWG moraju se akku/baterije koje su u kvaru ili istrošene, regenerisati.

Zadržavamo pravo na promene.

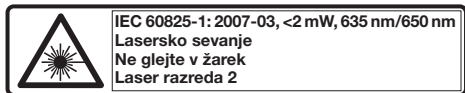
Varnostna navodila



Preberite cela navodila, kar Vam bo omogočilo lahko, varno in zanesljivo delo z merilnim orodjem. Nikoli ne zakrivajte opozorilnih napisov, ki so nameščeni na merilnem orodju.

NAVODILA SKREBNO SHRANITE.

- ▶ **Bodite previdni** – v primeru izvajanja opravil ali nastavitvev, ki niso opisane v teh navodilih, lahko pride do nevarnega izpostavljanja laserskemu sevanju.
- ▶ **Merilno orodje je dobavljeno z opozorilnim napisom v nemškem jeziku (na strani z grafiko, kjer je prikazano merilno orodje, je označen s številko 11).**



- ▶ **Prosimo, da nemško besedilo opozorilnega napisa pred prvim zagonom naprave prelepitate z nalepko v Vašem jeziku.**



Laserskega žarka ne usmerjajte na osebe ali živali in sami ne glejte v laserski žarek. Merilno orodje ustvarja lasersko žarčenje laserskega razreda 2 v skladu z IEC 60825-1. Z njim bi lahko zaslepili druge osebe.

- ▶ **Očal za vidnost laserskega žarka ne uporabljajte namesto zaščitnih očal.** Očala za vidnost laserskega žarka so namenjena boljšemu razpoznavanju laserskega žarka, vendar oči ne varujejo pred laserskim sevanjem.
- ▶ **Očal za vidnost laserskega žarka ne uporabljajte namesto sončnih očal oziroma med vožnjo v cestnem prometu.** Očala za vidnost laserskega žarka ne zagotavljajo popolne UV-zaščite in zmanjšujejo sposobnost zaznavanja barv.
- ▶ **Merilno orodje lahko popravlja samo kvalificirano strokovno osebje z originalnimi nadomestnimi deli.** Na ta način bo ohranjena varnost merilnega orodja.
- ▶ **Otrokom ne dovolite, da bi brez nadzora uporabljali lasersko merilno orodje,** saj bi lahko nenamerno zaslepili druge osebe.

Opis delovanja

Uporaba v skladu z namenom

Merilno orodje je namenjeno za določanje in preverjanje vodoravnih in navpičnih linij ter pozicijskih točk.

Merilno orodje je namenjeno izključno za obratovanje v zaprtih mestih uporabe.

Komponente na sliki

Oštevilčenje naslikanih komponent se nanaša na prikaz merilnega orodja na strani z grafiko.

- 1 Laserska linija
- 2 Izstopna odprtina laserskega žarka
- 3 Žarek svinčnice
- 4 Prikaz nivelirne avtomatike
- 5 Prikaz vrste delovanja
- 6 Tipka za izbiro vrste delovanja
- 7 Vklonno/izklonno stikalo
- 8 Prijemalo za stativ 1/4"
- 9 Aretiranje pokrova predalčka za baterije
- 10 Pokrov predalčka za baterije
- 11 Opozorilna ploščica laserja
- 12 Stativ*
- 13 Stensko držalo*
- 14 Tipke sprejemne plošče*
- 15 Sprejemna plošča stenskega držala*
- 16 Pritrdilni vijak za stensko držalo*
- 17 1/4" vijak stenskega držala*
- 18 Očala za vidnost laserskega žarka*
- 19 Zaščitna torba

*Prikazan ali opisan pribor ni del standardnega obsega dobave. Celoten pribor je del našega programa pribora.

Tehnični podatki

Križni laser	PCL 20
Številka artikla	3 603 K08 2..
Delovno območje do približno	10 m
Natančnost niveliranja	
– Laserska linija	±0,5 mm/m
– Pozicijski žarek (navzgor)	±0,5 mm/m
– Pozicijski žarek (navzdol)	±1 mm/m
Področje samoniveliranja tipično	±4°
Čas niveliranja tipično	4 s
Delovna temperatura	+5 °C ... +40 °C
Temperatura skladiščenja	-20 °C ... +70 °C
Relativna zračna vlaga maks.	90 %
Laserski razred	2
Tip laserja	
– Laserska linija	635 nm, <2 mW
– Pozicijski žarek	650 nm, <2 mW
C ₆ (laserska linija)	10
Prijemalo za stativ	1/4"
Bateriji	4 x 1,5 V LR6 (AA)
Akumulatorja	4 x 1,2 V KR6 (AA)
Trajanje obratovanja pribl.	40 h
Teža po EPTA-Procedure 01/2003	0,5 kg
Mere	123 x 67 x 110 mm

Prosimo upoštevajte številko artikla na tipski ploščici Vašega merilnega orodja – trgovske oznake posameznih merilnih orodij so lahko drugačne.

Montaža

Vstavljanje/zamenjava baterij

Uporabljajte samo alkalijsko-manganove baterije ali akumulatorje.

Če želite odpreti pokrov predalčka za baterije **10**, pritisnite na aretiranje **9** in odprite pokrov predalčka. Vstavite baterije. Pri tem pazite na pravilnost polov, ki je prikazana na notranji strani pokrova predalčka za baterije.

Vedno zamenjajte obe bateriji hkrati. Uporabite samo bateriji istega proizvajalca in enake kapacitete.

- ▶ **Če merilnega orodja dalj časa ne boste uporabljali, odstranite iz njega bateriji.** Med dolgim skladiščenjem lahko bateriji zarjavita in se samodejno izpraznita.

Delovanje

Zagon

- ▶ **Zavarujte merilno orodje pred vlago in direktnim sončnim sevanjem.**
- ▶ **Merilnega orodja nikoli ne izpostavljajte izrednim temperaturam ali temperaturnim nihanjem.** Merilnega orodja na primer ne puščajte za daljši čas v avtomobilu. Pri velikih temperaturnih nihanjih počakajte, da se temperatura izravna in šele nato uporabljajte orodje.
- ▶ **Preprečite močne sonke v merilno orodje ali pa padce na tla.** Poškodbe merilnega orodja lahko poslabšajo njegovo natančnost. Po vsakem močnem sunku ali padcu za kontrolo primerjajte laserske linije oz. pozicijske žarke s poznano vodoravno ali navpično referenčno linijo oz. s preverjenimi pozicijskimi točkami.
- ▶ **Med transportom izklopite merilno orodje.** Ob izklopu se nihajna enota zablokira, saj bi se sicer pri močnem premikanju poškodovala.

Vklop/izklop

Za **vklop** merilnega orodja potisnite vklopno/izklopno stikalo **7** v položaj „**On**“. Merilno orodje takoj po vklopu odda dve laserski liniji **1**.

- ▶ **Laserskega žarka ne usmerjajte na osebe ali živali in ne glejte vanj, tudi ne iz večje razdalje.**

Za **izklop** merilnega orodja potisnite vklopno/izklopno stikalo **7** v položaj „**Off**“. Ob izklopu se nihajna enota zablokira.

- ▶ **Vklopljenega merilnega orodja nikoli ne puščajte brez nadzorstva in ga po uporabi izklopite.** Laserski žarek lahko zaslepi druge osebe.

Vrste delovanja (glejte slike A – E)

Po vklopu se merilno orodje nahaja v obratovanju s križanjem linij z nivelirno avtomatiko.

Za preklon na drugo vrsto obratovanja pritisčajte tipko za vrste delovanja „**Mode**“ **6**, dokler se ne prikaže željena vrsta delovanja s svetlenjem prikaza vrste delovanja **5**.

Na izbiro so naslednje vrste delovanja:

Prikaz	Vrsta delovanja
	Obratovanje s križanjem linij z nivelirno avtomatiko (glejte sliko A): (zeleno) Merilno orodje ustvari po eno vodoravno in navpično lasersko linijo, katerih niveliranje se nadzoruje.
	Horizontalno obratovanje z nivelirno avtomatiko (glejte sliko B): (zeleno) Merilno orodje ustvari vodoravno lasersko linijo, katere niveliranje se nadzoruje.
	Vertikalno obratovanje z nivelirno avtomatiko (glejte sliko C): Merilno orodje ustvari navpično lasersko linijo, katere niveliranje se nadzoruje.
	Policijski žarek z nivelirno avtomatiko (glejte sliko D): Merilno orodje ustvari dva policijska žarka navpično navzgor in navzdol, katerih niveliranje se nadzoruje.

Prikaz Vrsta delovanja



(rdeče/
zeleno)

Obratovanje s križanjem linij brez nivelirne avtomatike (glejte sliko E): Merilno orodje ustvari dve prekržani laserski liniji, ki ju je možno prosto usmeriti in ki ne potekata nujno pravokotno ena na drugo.

Avtomatika niveliranja

Delo z avtomatiko niveliranja (glejte slike F – G)

Postavite merilno orodje na vodoravno, trdno podlago in ga pritrđite na stensko držalo **13** ali na stativ **12**.

Izberite eno od vrst delovanja z nivelirno avtomatiko.

Po vklopu nivelirna avtomatika avtomatsko izravna neravnine znotraj samonivelirnega območja $\pm 4^\circ$. Niveliranje je končano takoj, ko se laserske linije oz. policijski žarki ne premikajo več. Prikaz **5** aktualne vrste delovanja sveti zeleno.

Če avtomatsko niveliranje ni možno, npr. ker stojna ploskev merilnega orodja odstopa več kot 4° od vodoravnice, prikaz nivelirne avtomatike **4** zasveti rdeče in laser se avtomatsko izklopi.

V tem primeru postavite merilno orodje vodoravno in počakajte, da se izvede samoniveliranje. Kakor hitro se merilno orodje spet nahaja znotraj samonivelirnega območja $\pm 4^\circ$, prikaz **5** vrste delovanja zasveti zeleno in laser se vklopi.

Izven samonivelirnega območja $\pm 4^\circ$ delo z nivelirno avtomatiko ni možno, saj se ne more zagotoviti, da laserski liniji potekata pravokotno ena na drugo.

Pri pretresih ali spremembah položaja med obratovanjem se merilno orodje avtomatsko ponovno nivelira. Po ponovnem niveliranju preverite pozicijo laserskih linij oz. policijskih žarkov glede na referenčne točke, da preprečite napake.

Delo brez avtomatike niveliranja

Pri izklopljeni nivelirni avtomatiki lahko merilno orodje držite v roki ali ga postavite na nagnjeno podlago. Laserski liniji ne potekata več nujno pravokotno ena na drugo.

Navodila za delo

Delo s stativom (glejte sliko H)

Stativ **12** vam zagotavlja stabilno, višinsko nastavljivo merilno podlogo. Postavite merilno orodje s prijemalom za stativ **8** na 1/4"-navoj in ga privijte z nastavitvenim vijakom stativa.

Delo s stenskim držalom (pribor)

S stenskim držalom **13** lahko merilno orodje varno pritrdite na poljubni višini.

Montaža stenskega držala (glejte sliko I): Za pritrditev na steno mora biti sprejemna plošča **15** razklopljena. Pritisnite tipki **14** na obeh straneh sprejemne plošče **(a)**, sprejemno ploščo razklopite **(b)**, jo potisnite rahlo navzdol, da zaskoči **(c)**. Za naravnanje višine merilnega orodja se lahko sprejemna plošča **15** premakne v območju 6 cm navzgor ali navzdol. Za to pritisnite tipki **14** na obeh straneh sprejemne plošče, potisnite sprejemno ploščo na željeno višino in jo spet zaskočite. Skala na strani stenskega držala je v pomoč pri naravnavanju višine.

Pritrditev stenskega držala (glejte sliko J): Stensko držalo **13** z razklopljeno sprejemno ploščo **15** pritrdite na steno kolikor možno navpično. Zanesljivo ga fiksirajte proti premaknitvi, npr. z dvema pritrdilnima vijakoma **16** (običajni). Privijačite 1/4" vijak **17** stenskega držala v prijemalo za stativ **8** merilnega orodja.

Uporaba kot namizni stativ (glejte sliko K): Pri vrsti delovanja s pozicijskim žarkom se lahko vidnost spodnjega pozicijskega žarka **3** izboljša tako, da se merilno orodje ne postavi neposredno na podlago, temveč na sklopljeno stensko držalo **13**. Za to stensko držalo postavite kar se da vodoravno na trdno, ravno podlago. Pritisnite tipki **14** na sprejemni plošči **15 (a)**. Pritisnite sprejemno ploščo do prislona na zgornji konec stenskega držala **(b)**. Sprejemno ploščo obrnite navzdol **(c)**. Privijačite 1/4" vijak **17** stenskega držala v prijemalo za stativ **8** merilnega orodja. Nato naj sprejemna plošča zaskoči v stensko držalo. Montirano merilno orodje obrnite tako, da spodnji pozicijski žarek **3** kaže prosto navzdol. Po potrebi sprejemno ploščo ponovno nekoliko razklopite, da lahko popustite 1/4" vijak **17** za naravnanje merilnega orodja.

Očala za vidnost laserskega žarka (pribor)

Očala za vidnost laserskega žarka filtrirajo svetlobo okolice. S tem postane rdeča svetloba laserskega žarka svetlejša za oko.

- ▶ **Očal za vidnost laserskega žarka ne uporabljajte namesto zaščitnih očal.** Očala za vidnost laserskega žarka so namenjena boljšemu razpoznavanju laserskega žarka, vendar oči ne varujejo pred laserskim sevanjem.
- ▶ **Očal za vidnost laserskega žarka ne uporabljajte namesto sončnih očal oziroma med vožnjo v cestnem prometu.** Očala za vidnost laserskega žarka ne zagotavljajo popolne UV-zaščite in zmanjšujejo sposobnost zaznavanja barv.

Vzdrževanje in servisiranje

Vzdrževanje in čiščenje

Merilno orodje lahko hranite in transportirate samo v priloženi zaščitni torbi.

Merilno orodje naj bo vedno čisto.

Merilnega orodja nikoli ne potaplajte v vodo ali v druge tekočine.

Umazanijo obrišite z vlažno, mehko krpo. Uporaba čistil in topil ni dovoljena.

Še posebno redno čistite površine ob izstopni odprtini laserja in pazite, da krpa ne bo puščala vlaken.

Če bi kljub skrbni izdelavi in testiranju prišlo do izpada merilnega orodja, naj popravilo opravi servisna delavnica, pooblaščenca za električna orodja Bosch.

V primeru kakršnihkoli vprašanj in pri naročanju nadomestnih delov obvezno navedite 10-mestno številko artikla, ki se nahaja na tipski ploščici merilnega orodja.

Merilno orodje pošljite na popravilo v zaščitni torbi **19**.

Servis in svetovanje

Servis vam bo dal odgovore na vaša vprašanja glede popravila in vzdrževanja izdelka ter nadomestnih delov. Prikaze razstavljenega stanja in informacije glede nadomestnih delov se nahajajo tudi na internetnem naslovu:

www.bosch-pt.com

Skupina svetovalcev podjetja Bosch vam bo z veseljem na voljo pri vprašanjih glede nakupa, uporabe in nastavitve izdelka in pribora.

Slovensko

Top Service d.o.o.
Celovška 172
1000 Ljubljana
Tel.: +386 (01) 5194 225
Tel.: +386 (01) 5194 205
Fax: +386 (01) 5193 407

Odlaganje

Merilna orodja, pribor in embalažo oddajte v okolju prijazno ponovno predelavo.

Samo za države EU:



Merilnega orodja ne odlagajte med hišne odpadke!

V skladu z evropsko smernico 2002/96/ES o odsluženih električnih in elektronskih aparatih in njenim tolmačenjem v nacionalnem

pravu je treba neuporabna merilna orodja ločeno zbirati in jih nato oddati v okolju prijazno ponovno predelavo.

Akumulatorji/baterije:

Akumulatorjev/baterij ne odlagajte med hišne odpadke ali v vodo in jih ne sežigajte. Akumulatorje/baterije je treba zbirati, reciklirati ali jih odlagati na okolju prijazen način.

Samo za države EU:

V skladu s smernico 91/157/EGS je treba defektne ali izrabljene akumulatorje/baterije reciklirati.

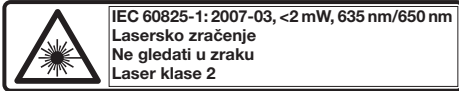
Pridržujemo si pravico do sprememb.

Upute za sigurnost



Treba pročitati sve upute i sa mjernim alatom raditi bezopasno i sigurno. Znakove upozorenja na mjernom alatu uvijek održavati čitkim. **OVE UPUTE SPREMITE NA SIGURNO MJESTO.**

- ▶ **Oprez – ako se koriste uređaji za posluživanje ili podešavanje različiti od onih ovdje navedenih ili se izvode drugačiji postupci, to može dovesti do opasnih izlaganja zračenju.**
- ▶ **Mjerni alat se isporučuje sa natpisom upozorenja na njemačkom jeziku (na prikazu mjernog alata na stranici sa slikama, označen brojem 11).**



- ▶ **Prije prve uporabe mjernog alata na naljepnicu na njemačkom jeziku nalijepite isporučenu naljepnicu na vašem jeziku.**



Lasersku zraku ne usmjeravajte na ljude ili životinje i ne gledajte izravno u lasersku zraku. Ovaj mjerni alat proizvodi lasersko zračenje klase lasera 2, prema IEC 60825-1. Zbog toga možete zaslijepiti ljude.

- ▶ **Naočale za gledanje lasera ne koristite kao zaštitne naočale.** Naočale za gledanje lasera služe za bolje prepoznavanje laserske zrake, međutim one ne mogu zaštititi od laserskog zračenja.
- ▶ **Naočale za gledanje lasera ne koristite kao sunčane naočale ili u cestovnom prometu.** Naočale za gledanje lasera ne služe za potpunu zaštitu od ultraljubičastih zraka i smanjuju sposobnost za razlikovanje boja.
- ▶ **Popravak mjernog alata prepustite samo kvalificiranom stručnom osoblju i samo sa originalnim rezervnim dijelovima.** Na taj će se način postići da ostane zadržana sigurnost mjernog alata.
- ▶ **Ne dopustite djeci da bez nadzora koriste laserski mjerni alat.** Djeca bi mogla nehotično zaslijepiti druge ljude.

Opis djelovanja

Uporaba za određenu namjenu

Mjerni alat je predviđen za određivanje i provjeru vodoravnih i okomitih linija kao i točki vertikalna.

Ovaj je mjerni alat isključivo prikladan za rad u zatvorenim prostorima.

Prikazani dijelovi uređaja

Numeriranje prikazanih komponenti odnosi se na prikaz mjernog alata na stranici sa slikama.

- 1 Linija lasera
- 2 Izlazni otvor laserske zrake
- 3 Zraka vertikale
- 4 Pokazivač nivelacijske automatike
- 5 Pokazivač načina rada
- 6 Tipka za način rada
- 7 Prekidač za uključivanje/isključivanje
- 8 Pričvršćenje stativa 1/4"
- 9 Aretiranje poklopca pretinca za baterije
- 10 Poklopac pretinca za baterije
- 11 Znak upozorenja za laser
- 12 Stativ*
- 13 Zidni držač*
- 14 Pritisne tipke stezne ploče*
- 15 Stezna ploča zidnog držača*
- 16 Vijak za pričvršćenje zidnog držača*
- 17 1/4" vijak zidnog držača*
- 18 Naočale za gledanje lasera*
- 19 Zaštitna torbica

*Prikazan ili opisan pribor ne pripada standardnom opsegu isporuke. Potpuni pribor možete naći u našem programu pribora.

Tehnički podaci

Križni laser	PCL 20
Kataloški br.	3 603 K08 2..
Radno područje do cca.	10 m
Točnost niveliranja	
– Linija lasera	±0,5 mm/m
– Zraka vertikalne (prema gore)	±0,5 mm/m
– Zraka vertikalne (prema dolje)	±1 mm/m
Tipično područje samoniveliranja	±4°
Tipično vrijeme niveliranja	4 s
Radna temperatura	+5 °C ... +40 °C
Temperatura uskladištenja	–20 °C ... +70 °C
Relativna vlažnost max.	90 %
Klasa lasera	2
Tip lasera	
– Linija lasera	635 nm, <2 mW
– Zraka vertikalne	650 nm, <2 mW
C ₆ (linija lasera)	10
Pričvršćenje stativa	1/4"
Baterije	4 x 1,5 V LR6 (AA)
Aku-baterija	4 x 1,2 V KR6 (AA)
Trajanje rada cca	40 h
Težina odgovara EPTA-Procedure 01/2003	0,5 kg
Dimenzije	123 x 67 x 110 mm

Molimo pridržavajte se kataložnog broja na tipskoj pločici vašeg mjernog alata, jer trgovačke oznake pojedinih mjernih alata mogu varirati.

Montaža

Stavljanje/zamjena baterije

Koristite isključivo alkalno-manganske baterije ili aku-baterije.

Za otvaranje poklopca pretinca za baterije **10** pritisnite na aretiranje **9** i otvorite prema gore poklopac pretinca za baterije. Stavite baterije. Pazite na ispravan polaritet prema crtežu na unutarnjoj strani poklopca pretinca za baterije.

Zamijenite uvijek sve baterije istodobno. Koristite samo baterije jednog proizvođača i istog kapaciteta.

- ▶ **Izvadite baterije iz mjernog alata ako se on dulje neće koristiti.** Baterije mogu kod duljeg uskladištenja korodirati i same se isprazniti.

Rad

Puštanje u rad

- ▶ **Zaštitite mjerni alat od vlage i izravnog djelovanja sunčevih zraka.**
- ▶ **Mjerni alat ne izlažite ekstremnim temperaturama ili oscilacijama temperature.** Ne ostavljajte ga npr. dulje vrijeme u automobilu. Kod veći temperaturnih oscilacija, prije nego što ćete ga pustiti u rad, ostavite mjerni alat da se prvo temperira.
- ▶ **Izbjegavajte snažne udarce ili padove mjernog alata.** Oštećenje mjernog alata moglo bi smanjiti točnost. Nakon eventualnog snažnog udara ili pada, u svrhu kontrole usporedite linije lasera odnosno zrake vertikalne sa poznatim vodoravnim ili okomitim referentnim linijama, odnosno sa ispitanim točkama vertikalne.
- ▶ **Isključite mjerni alat ako ćete ga transportirati.** Kod isključivanja će se blokirati njišuća jedinica, koja bi se inače mogla oštetiti kod većeg gibanja.

Uključivanje/isključivanje

Za **uključivanje** mjernog alata pomaknite prekidač za uključivanje/isključivanje **7** u položaj „On“. Mjerni alat odmah nakon uključivanja emitira dvije linije lasera **1**.

- ▶ **Ne usmjeravajte lasersku zraku na ljude ili životinje i ne gledajte u lasersku zraku, niti sa veće udaljenosti.**

Za **isključivanje** mjernog alata pomaknite prekidač za uključivanje/isključivanje **7** u položaj „Off“. Kod isključivanja će se blokirati njišuća jedinica.

- ▶ **Uključeni mjerni alat ne ostavljajte bez nadzora i isključite mjerni alat nakon uporabe.** Laserska zraka bi mogla zaslijepiti ostale osobe.



Načini rada (vidjeti slike A – E)

Nakon uključivanja mjerni alat se nalazi u radu sa križnom linijom, sa nivelacijskom automatikom.

Za promjenu načina rada pritisćite toliko dugo na tipku za način rada „Mode“ **6**, sve dok se traženi način rada ne pokaže osvjetljenjem pripadajućeg pokazivača načina rada **5**.

Mogu se birati slijedeći načini rada:

Pokazivač	Način rada
 (zeleni)	Rad sa križnim linijama sa nivelacijskom automatikom (vidjeti sliku A): Mjerni alat proizvodi po jednu vodoravnu i okomitu liniju lasera čije se niveliranje kontrolira.
 (zeleni)	Horizontalni rad sa nivelacijskom automatikom (vidjeti sliku B): Mjerni alat proizvodi jednu vodoravnu liniju lasera čije se niveliranje kontrolira.
 (zeleni)	Vertikalni rad sa nivelacijskom automatikom (vidjeti sliku C): Mjerni alat proizvodi jednu vodoravnu i okomitu liniju lasera čije se niveliranje kontrolira.

Pokazivač	Način rada
 (zeleni)	Zraka vertikalne sa nivelacijskom automatikom (vidjeti sliku D): Mjerni alat proizvodi dvije zrake vertikalne, prema gore i dolje, čije se niveliranje kontrolira.
 (crveni/zeleni)	Rad sa križnim linijama bez nivelacijske automatike (vidjeti sliku E): Mjerni alat proizvodi dvije križne linije lasera koje se mogu slobodno usmjeriti i ne moraju biti nužno jedna prema drugoj okomito položene.

Nivelacijska automatika

Radovi s nivelacijskom automatikom (vidjeti slike F – G)

Postavite mjerni alat na vodoravnu čvrstu podlogu, pričvrstite ga na zidni držač **13** ili na stativ **12**. Odaberite načine rada sa nivelacijskom automatikom.

Nakon uključivanja nivelacijska automatika automatski izjednačava neravnine unutar područja samonivelacije od $\pm 4^\circ$. Niveliranje je završeno čim se linije lasera, odnosno zrake vertikalne više ne pomiču. Pokazivač **5** trenutnog načina rada će svijetliti kao zeleni.

Ako automatsko niveliranje nije moguće, npr. jer površina oslanjanja mjernog alata više od 4° odstupa od vodoravnih linija, upalit će se crveni pokazivač nivelacijske automatike **4** i laser će se automatski isključiti. U tom slučaju mjerni alat postavite vodoravno i pričekajte na samonivelaciju. Čim se mjerni alat ponovno nađe unutar područja samonivelacije od $\pm 4^\circ$, upalit će se zeleni pokazivač **5** načina rada i laser će se uključiti.

Izvan područja samonivelacije od $\pm 4^\circ$ rad sa nivelacijskom automatikom nije moguć, jer se inače ne može zajamčiti da će linije lasera biti položene pod pravim kutom jedna prema drugoj.

U slučaju vibracija ili promjena položaja tijekom rada, mjerni alat će se ponovno automatski iznivelirati. Nakon ponovnog niveliranja, kako bi se izbjegla greška, provjerite položaj linija lasera odnosno zraka vertikalne u odnosu na referentnu točku.

Radovi bez nivelacijske automatike

Kod isključene nivelacijske automatike mjerni alat možete slobodno držati u rukama ili staviti na nagnutu podlogu. Dvije linije lasera više nisu nužno položene jedna prema drugoj okomito.

Upute za rad

Radovi sa stativom (vidjeti sliku H)

Stativ **12** pruža stabilnu, visinski podesivu podlogu za mjerenje. Stavite mjerni alat sa pričvršćenjem stativa **8** na 1/4" navoj stativa i stegnite sa steznom vijkom stativa.

Radovi sa zidnim držačem (pribor)

Sa zidnim držačem **13** mjerni alat možete sigurno pričvrstiti na proizvoljnu visinu.

Montaža zidnog držača (vidjeti sliku I): Za pričvršćenje na zid stezna ploča **15** se mora otklopiti. Pritisnite tipke **14** na obje strane stezne ploče **(a)**, otklopite steznu ploču **(b)**, pomaknite malo prema dolje i pustite da uskoči **(c)**.

Za izravnavanje mjernog alata po visini, stezna ploča **15** se može u području 6 cm pomicati prema gore ili dolje. U tu svrhu pritisnite tipke **14** na obje strane stezne ploče, pomaknite steznu ploču na željenu visinu i pustite da ponovno uskoči. Skala na bočnoj strani zidnog držača pomaže kod visinskog izravnavanja.

Pričvršćenje zidnog držača (vidjeti sliku J): Pričvrstite zidni držač **13** sa otklopljenom steznom pločom **15** po mogućnosti okomito na zid. Fiksirajte sigurno protiv klizanja, npr. sa dva (obična) vijka za pričvršćenje **16**. Uvijte 1/4" vijak **17** zidnog držača u stezač stativa **8** mjernog alata.

Primjena kao stolni stativ (vidjeti sliku K): U načinu rada zrake vertikalne može poboljšati vidljivost donje zrake vertikalne **3** kada se mjerni alat ne postavlja izravno na podlogu nego na sklopljeni zidni držač **13**.

U tu svrhu položite zidni držač po mogućnosti vodoravno na čvrstu, ravnu podlogu. Pritisnite tipke **14** na steznoj ploči **15 (a)**. Pomaknite steznu ploču do graničnika na gornjem kraju zidnog držača **(b)**. Okrenite steznu ploču prema dolje **(c)**. Uvijte 1/4" vijak **17** zidnog držača u stezač stativa **8** mjernog alata. Pustite da nakon toga stezna ploča uskoči u zidni držač.

Okrenite montirani mjerni alat tako da je donja zraka vertikalne **3** slobodno usmjerena prema dolje. U tom slučaju otklopite steznu ploču ponovno malo prema gore, kako biste 1/4" vijak **17** otpustili za izravnavanje mjernog alata.

Naočale za gledanje lasera (pribor)

Naočale za gledanje lasera filtriraju okolno svjetlo. Zbog toga se crveno svjetlo lasera za oči pojavljuje kao svjetlije.

- ▶ **Naočale za gledanje lasera ne koristite kao zaštitne naočale.** Naočale za gledanje lasera služe za bolje prepoznavanje laserske zrake, međutim one ne mogu zaštititi od laserskog zračenja.
- ▶ **Naočale za gledanje lasera ne koristite kao sunčane naočale ili u cestovnom prometu.** Naočale za gledanje lasera ne služe za potpunu zaštitu od ultraljubičastih zraka i smanjuju sposobnost za razlikovanje boja.

Održavanje i servisiranje

Održavanje i čišćenje

Mjerni alat spremite i transportirajte samo u za to isporučenoj zaštitnoj torbici.

Mjerni alat održavajte uvijek čistim.

Ne uranjajte mjerni alat u vodu ili u druge tekućine.

Priljavštinu obrišite vlažnom, mekom krpom. U tu svrhu ne koristite nikakva sredstva za čišćenje i otapala.

Posebno redovito čistite površine na izlaznom otvoru lasera i kod toga pazite na vlakanca.

Ako bi mjerni alat unatoč brižljivih postupaka izrade i ispitivanja ipak prestao raditi, za popravak se obratite ovlaštenom servisu za Bosch električne alate.

Kod svih povratnih upita i naručivanja rezervnih dijelova, molimo neizostavno navedite 10-znamenkasti kataloški broj sa tipske pločice mjernog alata.

U slučaju popravka pošaljite mjerni alat u zaštitnoj torbici **19**.

Servis za kupce i savjetovanje kupaca

Naš servis će odgovoriti na vaša pitanja o popravku i održavanju vašeg proizvoda, kao i o rezervnim dijelovima. Crteže u rastavljenom obliku i informacije o rezervnim dijelovima možete naći i na našoj adresi:

www.bosch-pt.com

Tim Bosch savjetnika za kupce rado će odgovoriti na vaša pitanja o kupnji, primjeni i podešavanju proizvoda i pribora.

Hrvatski

Robert Bosch d.o.o
Kneza Branimira 22
100 40 Zagreb
Tel.: +385 (01) 295 80 51
Fax: +386 (01) 5193 407

Zbrinjavanje

Mjerne alate, pribor i ambalažu treba dostaviti na ekološki prihvatljivo recikliranje.

Samo za zemlje EU:



Ne bacajte mjerne alate u kućni otpad!
Prema Europskoj smjernici 2002/96/EG za električne i elektroničke stare uređaje, električni alati koji više nisu uporabivi moraju se

odvojeno sakupiti i dostaviti na ekološki prihvatljivo recikliranje.

Aku-baterije/baterije:

Ne bacajte aku-baterije/baterije u kućni otpad, u vatru ili u vodu. Aku-baterije/baterije trebaju se sakupiti, reciklirati ili zbrinuti na ekološki prihvatljiv način.

Samo za zemlje EU:

Prema smjernicama 91/157/EWG, neispravne ili istrošene aku-baterije/baterije moraju se reciklirati.

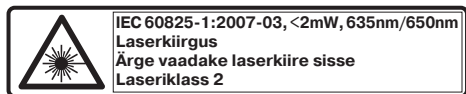
Zadržavamo pravo na promjene.

Ohutusnõuded



Mõõteseadmega ohutu ja turvalise töö tagamiseks lugege läbi kõik juhised. Ärge katke mõõteseadmel olevaid hoiatussilte kunagi kinni. **HOIDKE KÄESOLEVAD JUHISED HOOLIKALT ALLES.**

- ▶ **Ettevaatust – siin nimetatud käsitlus- või justeerimis-seadmetest erinevate seadmete kasutamine või teiste meetodite rakendamine võib põhjustada ohtliku kiirguse tekke.**
- ▶ **Mõõteseadme väljastatakse saksakeelse hoiatussildiga (seadme jooniste leheküljel tähistatud numbriga 11):**



- ▶ **Enne seadme kasutuselevõttu katke saksakeelne hoiatussilt kaasasoleva eestikeelse kleebisega.**



Ärge suunake laserkiirt inimeste ega loomade peale ja ärge vaadake ise laserkiire suunas. Mõõteseadme tekitab standardi IEC 60825-1 kohasele laseri klassile 2 vastavat laserkiirgust. Sellega võite pimestada teisi inimesi.

- ▶ **Ärge kasutage laserkiire nähtavust parandavaid prille kaitseprillidena.** Prillid muudavad laserkiire paremini nähtavaks, kuid ei kaitse laserkiirguse eest.
- ▶ **Ärge kasutage laserkiire nähtavust parandavaid prille päikseprillide ega kaitseprillidena mootorsõidukit juhtides.** Laserkiire nähtavust parandavad prillid ei anna täielikku kaitset UV-kiirguse eest ja vähendavad värvide eristamise võimet.
- ▶ **Laske mõõteseadet parandada üksnes vastava ala asjatundjatel, kes kasutavad originaalvaruosi.** Nii tagate mõõteseadme ohutu töö.
- ▶ **Ärge lubage lastel lasermõõteseadet kasutada järelevalveta.** Lapsed võivad teisi inimesi tahtmatult pimestada.

Tööpõhimõtte kirjeldus

Nõuetekohane kasutus

Mõõteseadme on ette nähtud horisontaal- ja vertikaaljoonte ning loodipunktide kindlakstegemiseks ja kontrollimiseks.

Mõõteseadme on ette nähtud kasutamiseks üksnes sisetingimustes.

Seadme osad

Seadme osade numeratsiooni aluseks on jooniste leheküljel toodud numbrid.

- 1 Laserjoon
- 2 Laserkiire väljumisava
- 3 Loodikiir
- 4 Automaatse nivelleerumise näit
- 5 Töörežiimi näit
- 6 Töörežiimi nupp
- 7 Lüliti (sisse/välja)
- 8 Statiivi keere 1/4"
- 9 Patareikorpuse kaane lukustus
- 10 Patareikorpuse kaas
- 11 Laseri hoiatussilt
- 12 Statiiv*
- 13 Seinakinnitusrakis*
- 14 Alusplaadi surunupud*
- 15 Seinakinnitusrakise alusplaat*
- 16 Kruvi seinakinnitusrakise kinnitamiseks*
- 17 Seinakinnitusrakise 1/4"-kruvi*
- 18 Laserkiire nähtavust parandavad prillid*
- 19 Kaitsekott

***Tarnekomplekt ei sisalda kõiki kasutusjuhendis olevatel joonistel kujutatud või kasutusjuhendis nimetatud lisatarvikuid. Lisatarvikute täieliku loetelu leiata meie lisatarvikute kataloogist.**

Tehnilised andmed

Ristjoonlaser	PCL 20
Tootenumber	3 603 K08 2..
Tööpiirkond kuni ca	10 m
Loodimistäpsus	
– Laserjoon	±0,5 mm/m
– Loodikiir (üles)	±0,5 mm/m
– Loodikiir (alla)	±1 mm/m
Automaatne loodimispiirkond üldjuhul	±4°
Nivelleerumisaeg üldjuhul	4 s
Töötemperatuur	+5 °C ... +40 °C
Hoiutemperatuur	–20 °C ... +70 °C
Suhteline õhuniiskuse max.	90 %
Laseri klass	2
Laseri tüüp	
– Laserjoon	635 nm, <2 mW
– Loodikiir	650 nm, <2 mW
C ₆ (laserjoon)	10
Statiivi keere	1/4"
Patareid	4 x 1,5 V LR6 (AA)
Akud	4 x 1,2 V KR6 (AA)
Tööaeg ca	40 h
Kaal EPTA-Procedure 01/2003 järgi	0,5 kg
Mõõtmed	123 x 67 x 110 mm
Pöörake tähelepanu oma mõõteseadme tootenumbri-le, mõõteseadmete kaubanduslik tähistus võib olla erinev.	

Montaaž

Patareide paigaldamine/vahetamine

Kasutage üksnes leelis-mangaan-patareid või akusid.

Patareikorpuse kaane **10** avamiseks vajutage lukustusele **9** ja tõmmake patareikorpuse kaas lahti. Asetage patareid kohale. Jälgige seejuures patareide õiget polaarsust vastavalt patareikorpuse kaane siseküljel toodud sümbolitele.

Vahetage alati välja kõik patareid ühekorraga. Kasutage üksnes ühe tootja ja ühesuguse mahutavusega patareid.

- ▶ **Kui Te mõõteseadet pikemat aega ei kasuta, võtke patareid seadmest välja.** Patareid võivad pikemal seismisel korrodeeruda või iseeneslikult tühjeneda.

Kasutamine

Kasutuselevõtt

- ▶ **Kaitske mõõteseadet niiskuse ja otsese päikesekiirguse eest.**
- ▶ **Ärge hoidke mõõteseadet väga kõrgetel ja väga madalatel temperatuuridel, samuti vältige temperatuurikõikumisi.** Ärge jätke seadet näiteks pikemaks ajaks autosse. Suuremate temperatuurikõikumiste korral laske mõõteseadmel enne kasutuselevõttu keskkonna temperatuuriga kohaneda.
- ▶ **Kaitske mõõteseadet tugevate löökide ja kukkumiste eest.** Seadme kahjustamise tagajärjel võivad mõõtmised muutuda ebatäpseteks. Seadme kontrollimiseks pärast tugevat lööki või kukkumist võrrele laserjoont või loodikiiri mõne kindla horisontaalse või vertikaalse võrdlusjoonega või kontrollitud loodipunktidega.
- ▶ **Transportimisel lülitage mõõteseadet välja.** Pendliüksus võib seadme tugeval rappumisel kahjustuda ja seetõttu lukustub see väljalülitamisel.

Sisse-/väljalülitus

Seadme **sisselülitamiseks** lükake lüliti (sisse/välja) **7** asendisse „On“. Mõõteseadet saadab kohe pärast sisselülitamist välja kaks laserjoont **1**.

- ▶ **Ärge suunake laserkiirt inimeste ega loomade peale ning ärge vaadake laserkiire sisse ka mitte suurema vahemaa tagant.**

Mõõteseadme **väljalülitamiseks** lükake lüliti (sisse/välja) **7** asendisse „Off“. Väljalülitumisel lukustub pendliüksus.

- ▶ **Ärge jätke sisselülitatud seadet järelevalveta ja lülitage seade pärast kasutamist välja.** Laserkiir võib teisi inimesi pimendada.

Kasutusviisid (vt jooniseid A – E)

Pärast sisselülitamist on mõõteseadede automaatse loodimisega ristjoonrežiimis.

Töörežiimi vahetamiseks vajutage töörežiimi nupule „Mode“ 6 seni, kuni soovitud töörežiimi näit 5 süttib.

Valida saab järgmiste töörežiimide vahel:

Näit	Töörežiim
 (roheline)	Automaatse loodimisega ristjoonrežiim (vt joonist A): Mõõteseadete tekitab ühe horisontaalse ja ühe vertikaalse laserjoone, mille nivelleerumise üle toimub järelevalve.
 (roheline)	Automaatse loodimisega horisontaalrežiim (vt joonist B): Mõõteseadete tekitab horisontaalse laserjoone, mille nivelleerumise üle toimub järelevalve.
 (roheline)	Automaatse loodimisega vertikaalrežiim (vt joonist C): Mõõteseadete tekitab vertikaalse laserjoone, mille nivelleerumise üle toimub järelevalve.
 (roheline)	Automaatse loodimisega loodikiir (vt joonist D): Mõõteseadete tekitab kaks loodikiirt vertikaalselt üles ja alla, mille nivelleerumise üle toimub järelevalve.
 (punane/roheline)	Ilma automaatse loodimiseta ristjoonrežiim (vt joonist E): Mõõteseadete tekitab kaks ristuvat laserjoont, mida saab vabalt joondada ja mis ei kulge teineteise suhtes tingimata vertikaalselt.

Automaatne loodimine

Automaatne nivelleerumine (vt jooniseid F–G)

Asetage mõõteseadede horisontaalsele, stabiilsele pinnale, kinnitage see seinakinnitusrakisele 13 või statiivile 12.

Valige automaatse loodimisega töörežiim.

Pärast sisselülitamist ühtlustab automaatse loodimise funktsioon kõrvalekalded automaatse loodimise vahemikus $\pm 4^\circ$ automaatselt.

Nivelleerumine on lõppenud, kui laserjooned või loodikiired enam ei liigu. Aktuaalse töörežiimi näit 5 põleb rohelise tulega.

Kui automaatne loodimine ei ole võimalik, näiteks kuna mõõteseadme pind kaldub horisontaalst kõrvale rohkem kui 4° , süttib automaatse loodimise näit 4 punase tulega ja laser lülitub automaatselt välja. Sellisel juhul asetage seade horisontaalasendisse ja oodake ära seadme automaatne loodimine. Niipea kui mõõteseadete on taas automaatse loodimise vahemikus $\pm 4^\circ$, süttib näit 5 rohelise tulega ja laser lülitub sisse.

Väljaspool automaatse loodimise vahemikku $\pm 4^\circ$ ei ole automaatse loodimise kasutamine võimalik, kuna ei ole tagatud, et laserjooned kulgevad teineteise suhtes täisnurga all.

Rappumise või asendi muutumise korral töö ajal nivelleerub seade automaatselt uuesti. Vigade vältimiseks kontrollige pärast uut nivelleerumist laserjoonte või loodikiirte asendit võrdluspunktide suhtes.

Töötamine ilma automaatse loodimiseta

Kui automaatse loodimise funktsioon on välja lülitatud, saate seadet hoida vabalt käes või asetada diagonaalsele pinnale. Kaks laserjoont ei pruugi kulgeda teineteise suhtes vertikaalselt.

Tööjuhised

Töö statiiviga (vt joonist H)

Statiiv **12** on stabiilne, reguleeritava kõrgusega alus. Asetage mõõteseade nii, et statiivi ühenduskoht **8** jääb kohakuti statiivi 1/4"-keerme ja kruvige see statiivi lukustuskruviga kinni.

Töö seinakinnitusrakisega (lisatarvik)

Seinakinnitusrakisega **13** saate mõõteseadet mis tahes kõrgusele kindlalt kinnitada.

Seinakinnitusrakise montaaž (vt joonist I):

Seinale kinnitamiseks tuleb alusplaat **15** lahti tõmmata. Vajutage alusplaadi mõlemal küljel olevatele nuppudele **14 (a)**, tõmmake alusplaat lahti (**b**), lükake seda kergelt alla ja laske kohale fikseeruda (**c**).

Mõõteseadme kõrguse reguleerimiseks saab alusplaati **15** 6 cm võrra üles või alla lükata. Selleks vajutage alusplaadi mõlemal küljel olevatele nuppudele **14**, lükake alusplaat soovitud kõrgusele ja laske sel uuesti kohale fikseeruda. Seinakinnitusrakise skaala aitab kõrgust välja reguleerida.

Seinakinnitusrakise kinnitamine (vt joonist J): Kinnitage seinakinnitusrakis **13**, mille alusplaat **15** on lahti tõmmatud, võimalikult vertikaalselt seina külge. Fikseerige see paigastnihkumise vastu näiteks kahe kinnituskruviga **16** (standard-sed). Keerake seinakinnitusrakise 1/4"-kruvi **17** mõõteseadme statiivi keermesse **8**.

Kasutamine lauastatiivina (vt joonist K): Loodikiire töörežiimis saab alumise loodikiire **3** nähtavust parandada sellega, et mõõteseadet ei asetata mitte otse alusele, vaid kokkupandud seinakinnitusrakisele **13**.

Selleks asetage seinakinnitusrakis võimalikult horisontaalselt stabiilsele ühetasasele aluspinnale. Vajutage alusplaadi **15** nuppudele **14 (a)**. Lükake alusplaat lõpuni kuni seinakinnitusrakise ülemise otsani (**b**). Keerake alusplaat alla (**c**). Keerake seinakinnitusrakise 1/4"-kruvi **17** mõõteseadme statiivi keermesse **8**. Seejärel laske alusplaadil seinakinnitusrakises kohale fikseeruda. Keerake monteeritud mõõteseadet nii, et alumine loodikiir **3** on suunatud vabalt alla. Vajaduse korral tõmmake alusplaati pisut lahti, et 1/4"-kruvi **17** mõõteseadme joondamiseks vabastada.

Laserkiire nähtavust parandavad prillid (lisatarvik)

Laserkiire nähtavust parandavad prillid elimineerivad ümbritseva valguse. Tänu sellele võtab silm laserkiire punast valgust paremini vastu.

- ▶ **Ärge kasutage laserkiire nähtavust parandavaid prille kaitseprillidena.** Prillid muudavad laserkiire paremini nähtavaks, kuid ei kaitse laserkiirguse eest.
- ▶ **Ärge kasutage laserkiire nähtavust parandavaid prille päikseprillide ega kaitseprillidena mootorsõidukit juhtides.** Laserkiire nähtavust parandavad prillid ei anna täielikku kaitset UV-kiirguse eest ja vähendavad värvide eristamise võimet.

Hooldus ja teenindus

Hooldus ja puhastus

Hoidke ja transportige seadet üksnes komplekti kuuluvas kaitsekotis.

Hoidke mõõteseade alati puhas.

Ärge kastke mõõteseadet vette ega teistesse vedelikesse.

Pühkige seade puhtaks niiske, pehme lapiga.

Ärge kasutage puhastusvahendeid ega lahusteid.

Puhastage regulaarselt laseri väljumisava ümber olevat pinda ja eemaldage ebemed.

Antud seade on hoolikalt valmistatud ja testitud. Kui seade sellest hoolimata rikki läheb, tuleb see lasta parandada Boschi elektriliste käsitööriistade volitatud klienditeenindustöökojas.

Järelepärimiste esitamisel ja tagavaraosade tellimisel näidake kindlasti ära seadme andmesildil olev 10-kohaline tootenumber.

Parandustöökotta toimetamisel asetage seade kaitsekotti **19**.

Müüjajärgne teenindus ja nõustamine

Müügiesindajad annavad vastused toote paranduse ja hooldusega ning varuosadega seotud küsimustele. Joonised ja lisateabe varuosade kohta leiate ka veebiaadressilt:

www.bosch-pt.com

Boschi müügiesindajad nõustavad Teid toodete ja lisatarvikute ostmise, kasutamise ja seadistamisega seotud küsimustes.

Eesti Vabariik

Mercantile Group AS

Boschi elektriliste käsitööriistade remont ja hooldus

Pärnu mnt. 549

76401 Saue vald, Laagri

Tel.: + 372 (0679) 1122

Fax: + 372 (0679) 1129

Kasutuskõlbmatuks muutunud seadmete käitlus

Mõõteseadmed, lisatarvikud ja pakendid tuleks keskkonnasäästlikult ringlusse võtta.

Üksnes EL liikmesriikidele:



Ärge käideldge kasutuskõlbmatuks muutunud elektrilisi tööriistu koos olmejäätmetega!

Vastavalt Euroopa Parlamendi ja nõukogu direktiivile 2002/96/EÜ elektri- ja elektroonikaseadmete

jäätmete kohta ning direktiivi kohaldamisele liikmesriikides tuleb kasutuskõlbmatuks muutunud elektrilised tööriistad eraldi kokku koguda ja keskkonnasäästlikult korduskasutada või ringlusse võtta.

Akud/patareid:

Ärge visake akusid/patareisid olmejäätmete hulka, tulle või vette. Akud/patareid tuleb kokku koguda, ringlusse võtta või keskkonnasõbralikul viisil hävitada.

Üksnes EL liikmesriikidele:

Vastavalt Euroopa Parlamendi ja nõukogu direktiivile 91/157/EMÜ tuleb defektset või kasutusressursi ammendanud akud/patareid ringlusse võtta.

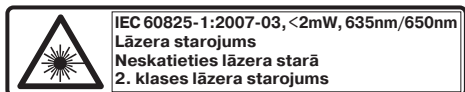
Tootja jätab endale õiguse muudatuste tegemiseks.

Drošības noteikumi



Lai varētu droši un netraucēti strādāt ar mērinstrumentu, rūpīgi izlasiet visus šeit sniegtos norādījumus. Sekojiet, lai tiktu saglabātas un būtu labi salasāmas brīdinošās uzlīmes. **PĒC IZLASĪŠANAS SAGLABĀJIET ŠO PAMĀCĪBU.**

- ▶ **Ievēribai! Veicot citas, nekā lietošanas pamācībā aprakstītās apkalpošanas vai regulēšanas operācijas vai rīkojoties ar mērinstrumentu lietošanas pamācībā neparedzētā veidā, lietotājs var saņemt veselībai kaitīgu starojuma devu.**
- ▶ Mērinstruments tiek piegādāts ar brīdinošu uzlīmi vācu valodā (grafiskajā lappusē aplūkojamajā kopsalikuma zīmējumā tā ir apzīmēta ar numuru 11).



- ▶ **Uzsākot lietošanu, pārlīmējiet pāri vācu tekstam kopā ar mērinstrumentu piegādāto brīdinošu uzlīmi jūsu valsts valodā.**



Nevērsiet lāzera staru citu personu vai dzīvnieku virzienā un neskatieties lāzera starā. Šis mērinstruments izstrādāts 2. klases lāzera starojumu atbilstoši standartam IEC 60825-1. Ar to var nejauši apzīlbināt citas personas.

- ▶ **Nelietojiet lāzera skatbrilles kā aizsargbrilles.** Lāzera skatbrilles kalpo, lai uzlabotu lāzera stara redzamību, taču tās nespēj pasargāt no lāzera starojuma.
- ▶ **Nelietojiet lāzera skatbrilles kā saules brilles un kā aizsargbrilles, vadot satiksmes līdzekļus.** Lāzera skatbrilles nenodrošina pilnvērtīgu acu aizsardzību no ultravioletā starojuma, taču pasliktina krāsu izšķirtspēju.
- ▶ **Nodrošiniet, lai mērinstrumentu remontētu tikai kvalificēts speciālists, nomainīti izmantojot vienīgi oriģinālās rezerves daļas.** Tas ļaus saglabāt vajadzīgo darba drošības līmeni, strādājot ar mērinstrumentu.

- ▶ **Neļaujiet bērniem lietot lāzera mērinstrumentu bez uzraudzības.** Viņi var nejauši apzīlbināt citas personas.

Funkciju apraksts

Pielietojums

Mērinstruments ir paredzēts horizontālu un vertikālu līniju, kā arī projekcijas punktu iezīmēšanai un pārbaudei.

Mērinstruments ir paredzēts darbam vienīgi slēgtās telpās.

Attēlotās sastāvdaļas

Attēloto sastāvdaļu numerācija sakrīt ar numuriem mērinstrumenta attēlā, kas sniegts grafiskajā lappusē.

- 1 Lāzera stara projicētā līnija
- 2 Lāzera stara izvadvūka
- 3 Vertikālais stars
- 4 Automātiskās izlīdzināšanās indikators
- 5 Darba režīma indikatori
- 6 Taustiņš darba režīma pārslēgšanai
- 7 Ieslēdzējs
- 8 1/4" vītne stiprināšanai uz statīva
- 9 Baterijas nodalījuma vāciņa fiksators
- 10 Baterijas nodalījuma vāciņš
- 11 Brīdinošā uzlīme
- 12 Statīvs*
- 13 Turētājs stiprināšanai pie sienas*
- 14 Taustiņš starplāksnes atbrīvošanai*
- 15 Sienas turētāja starplāksne*
- 16 Skrūve sienas turētāja stiprināšanai*
- 17 Sienas turētāja 1/4" skrūve*
- 18 Lāzera skatbrilles*
- 19 Aizsargsoma

*Šeit attēlotie vai aprakstītie piederumi neietilpst standarta piegādes komplektā. Pilns pārskats par izstrādājuma piederumiem ir sniegts mūsu piederumu katalogā.

Tehniskie parametri

Krustlīniju lāzers	PCL 20
Izstrādājuma numurs	3 603 K08 2..
Darbības tālums līdz apt.	10 m
Izlīdzināšanas precizitāte – Lāzera stara projicētajai līnijai	±0,5 mm/m
– Vertikālajam staram (augšupvirzienā)	±0,5 mm/m
– Vertikālajam staram (lejupvirzienā)	±1 mm/m
Pašlīdzināšanās diapazons, tipiskā vērtība	±4°
Pašlīdzināšanās laiks, tipiskā vērtība	4 s
Darba temperatūra	+5 °C ... +40 °C
Uzglabāšanas temperatūra	–20 °C ... +70 °C
Maks. relatīvais gaisa mitrums	90 %
Lāzera klase	2
Lāzera starojuma viļņa garums – Līnijas projicējošiem stariem	635 nm, <2 mW
– Vertikālajiem stariem	650 nm, <2 mW
C ₆ (līnijas projicējošiem stariem)	10
Vītne stiprināšanai uz statīva	1/4"
Baterijas	4 x 1,5 V LR6 (AA)
Akumulatori	4 x 1,2 V KR6 (AA)
Darbības ilgums, apt.	40 st.
Svars atbilstoši EPTA-Procedure 01/2003	0,5 kg
Izmēri	123 x 67 x 110 mm

Lūdzam vadīties pēc izstrādājuma numura, kas atrodams uz mērinstrumenta marķējuma plāksnītes, jo tā tirdzniecības apzīmējums var mainīties.

Pievienošana

Bateriju ievietošana/nomaīņa

Lietojiet vienīgi sārma-mangāna baterijas vai akumulatorus.

Lai atvērtu bateriju nodalījuma vāciņu **10**, nospiediet fiksatoru **9** un paceliet vāciņu. Ievietojiet baterijas nodalījumā. Ievērojiet pareizu pievienošanas polaritāti, kas attēlota bateriju nodalījuma vāciņa iekšpusē.

Vienlaicīgi nomainiet visas nolietotās baterijas. Nomaīņai izmantojiet vienā firmā ražotas baterijas ar vienādu ietilpību.

- ▶ **Ja mērinstruments ilgāku laiku netiek lietots, izņemiet no tā baterijas.** Ilgstoši uzglabājot baterijas, tās var korodēt un izlādēties.

Lietošana

Uzsākot lietošanu

- ▶ **Sargājiet mērinstrumentu no mitruma un saules staru tiešas iedarbības.**
- ▶ **Nepakļaujiet instrumentu ļoti augstas vai ļoti zemas temperatūras iedarbībai un straujām temperatūras izmaiņām.** Piemēram, neatstājiet mērinstrumentu uz ilgāku laiku automašīnā. Pie straujām temperatūras izmaiņām vispirms nogaidiet, līdz izlīdzinās temperatūras starpība, un tikai pēc tam uzsāciet mērinstrumenta lietošanu.
- ▶ **Nepieļaujiet stipru triecienu iedarbošanos uz mērinstrumentu vai tā krišanu.** Bojājumi mērinstrumentā var nelabvēlīgi ietekmēt tā darbības precizitāti. Pēc stipra trieciena pa mērinstrumentu vai tā krišanas pārbaudiet mērinstrumenta precizitāti, savietojot lāzera staru projicētās līnijas un vertikālos starus ar kādu zināmu horizontālu vai vertikālu atskaites līniju vai projekcijas punktu.
- ▶ **Transportēšanas laikā izslēdziet mērinstrumentu.** Izslēdzot mērinstrumentu, tiek fiksēts tā svārsta mezgls, kas pretējā gadījumā var tikt bojāts strauju kustību dēļ.

Ieslēgšana un izslēgšana

Lai **ieslēgtu** mērinstrumentu, pārvietojiet tā ieslēdzēju **7** stāvoklī „On“. Tūlīt pēc ieslēgšanas mērinstruments izstaro lāzera starus, kas projicē divas krustiskas līnijas **1**.

- ▶ **Nevērsiet lāzera staru citu personu vai mājdzīvnieku virzienā un neskatieties lāzera starā pat no liela attāluma.**

Lai **izslēgtu** mērinstrumentu, pārvietojiet ieslēdzēju **7** stāvoklī „Off“. Izslēdzot mērinstrumentu, tiek fiksēts tā svārsta mezglis.

- ▶ **Neatstājiet ieslēgtu mērinstrumentu bez uzraudzības un pēc lietošanas to izslēdziet.** Lāzera stars var apžilbināt citas tuvumā esošās personas.

Darba režīmi (skatīt attēlus A – E)

Pēc ieslēgšanas mērinstruments darbojas krustlīniju režīmā ar automātisku pašizlīdzināšanos.

Lai izmainītu mērinstrumenta darba režīmu, turiet nospiestu darba režīma pārslēgšanas taustiņu „Mode“ **6**, līdz tiek izgaismots attiecīgais darba režīma indikators **5**, parādot vēlamo darba režīmu.

Lietotājs var izvēlēties šādus darba režīmus.

Indikators	Darba režīms
 (zaļš)	Krustlīniju režīms ar automātisku pašizlīdzināšanos (skatīt attēlu A): Mērinstrumenta veidotie lāzera stari projicē horizontālu un vertikālu līniju, kuru izlīdzinājums tiek kontrolēts.
 (zaļš)	Horizontālais režīms ar automātisku pašizlīdzināšanos (skatīt attēlu B): Mērinstrumenta veidotais lāzera stars projicē horizontālu līniju, kuras izlīdzinājums tiek kontrolēts.
 (zaļš)	Vertikālais režīms ar automātisku pašizlīdzināšanos (skatīt attēlu C): Mērinstrumenta veidotais lāzera stars projicē vertikālu līniju, kuras izlīdzinājums tiek kontrolēts.

Indikators	Darba režīms
 (zaļš)	Vertikālo staru režīms ar automātisku pašizlīdzināšanos (skatīt attēlu D): Mērinstruments veido divus vertikālus lāzera starus, kas vērsti augšup un lejup un kuru izlīdzinājums tiek kontrolēts.
 (sarkans/zaļš)	Krustlīniju režīms bez automātiskas pašizlīdzināšanās (skatīt attēlu E): Mērinstrumenta veidotie lāzera stari projicē divas krustiskas līnijas, kuru virziens ir brīvi maināms un kuras var nebūt savstarpēji stingri perpendikulāras.

Automātiskā pašizlīdzināšanās

Darbs ar automātisko pašizlīdzināšanos (skatīt attēlus F – G)

Novietojiet mērinstrumentu uz līmeniskas, stingras virsmas, iestipriniet to sienas turētājā **13** vai nostipriniet uz statīva **12**.

Pārslēdziet mērinstrumentu darbam vienā no režīmiem ar automātisko pašizlīdzināšanos.

Pēc mērinstrumenta ieslēgšanas tā pašizlīdzināšanās sistēma automātiski kompensē nolieci pašizlīdzināšanās diapazona robežās, kas ir $\pm 4^\circ$. Pašizlīdzināšanās ir pabeigta, ja lāzera staru projicētās līnijas vai vertikālie lāzera stari vairs nepārvietojas. Līdz ar to attiecīgais darba režīma indikators **5** iedegas zaļā krāsā.

Ja automātiskā pašizlīdzināšanās nav iespējama, piemēram, tad, ja noliece virsmai, uz kuras ir novietots mērinstruments, pārsniedz 4° no līmeniska stāvokļa, automātiskās izlīdzināšanās indikators **4** iedegas sarkanā krāsā un lāzera stari automātiski izslēdzas. Šādā gadījumā novietojiet mērinstrumentu līmeniski un nogaidiet, līdz beidzas pašizlīdzināšanās process. Ja mērinstrumenta noliece atrodas pašizlīdzināšanās diapazona robežās, kas ir $\pm 4^\circ$, attiecīgais darba režīma indikators **5** iedegas zaļā krāsā un lāzera stari ieslēdzas.

Ārpus pašlīdzināšanās diapazona robežām, kas ir $\pm 4^\circ$, darbs ar mērinstrumentu pašlīdzināšanās režīmā nav iespējams, jo var netikt nodrošināts savstarpēji taisns leņķis starp lāzera staru projicētajām līnijām.

Ja mērinstruments ir saņēmis triecienu vai ir izmainījies tā stāvoklis, automātiski sāk darboties pašlīdzināšanās funkcija, kompensējot stāvokļa izmaiņas. Tomēr, lai izvairītos no kļūdām, pēc mērinstrumenta atkārtotas pašlīdzināšanās lāzera staru projicēto līniju vai vertikālo staru stāvoklis jāpārbauda, savietojot ar kādu zināmu atskaites līniju vai projekcijas punktu.

Darbs bez automātiskās pašlīdzināšanās

Ja ir izslēgta automātiskā pašlīdzināšanās, mērinstrumentu var darbināt, turot rokā vai novietojot uz piemērotas virsmas, Šādā gadījumā abas lāzera staru projicētās līnijas vairs var nebūt savstarpēji stingri perpendikulāras.

Norādījumi darbam

Darbs ar statīvu (skatīt attēlu H)

Statīvs **12** ir ierīce ar regulējamu augstumu mērinstrumenta stabilai nostiprināšanai. Novietojiet mērinstrumentu uz statīva tā, lai tā vītne **8** atastos pret statīva $1/4''$ skrūvi, un ar to stingri pieskrūvējiet mērinstrumentu pie statīva.

Darbs ar turētāju stiprināšanai pie sienas (papildpiederums)

Izmantojot turētāju stiprināšanai pie sienas **13**, mērinstrumentu var droši nostiprināt jebkurā vajadzīgajā augstumā.

Sienas turētāja montāža (skatīt attēlu I). Lai turētāju piestiprinātu pie sienas, vispirms jāatliec augšup starplāksne **15**. Šim nolūkam nospiediet taustiņus **14** starplāksnes abās pusēs (**a**), atlieciet starplāksni (**b**), tad nedaudz pabīdīet to lejup un ļaujiet fiksēties (**c**).

Lai būtu iespējams regulēt mērinstrumenta augstumu, starplāksni **15** var pārbīdīt augšup un lejup 6 cm robežās. Šim nolūkam nospiediet taustiņus **14** starplāksnes abās pusēs, pārvietojiet starplāksni vēlamajā augstumā un ļaujiet tai fiksēties. Vēlamā augstuma iestādīšanu atvieglo sienas turētāja malā izveidotā skala.

Sienas turētāja nostiprināšana (skatīt attēlu J). Nostipriniet sienas turētāju **13** ar atliektu starplāksni **15** uz sienas iespējami vertikālā stāvoklī. Lai novērstu sienas turētāja izslīdēšanu, stingri to fiksējiet, piemēram, ar divām skrūvēm **16** (ko var iegādāties tirdzniecības vietās). Ieskrūvējiet sienas turētāja $1/4''$ skrūvi **17** mērinstrumenta vītņē **8**, kas paredzēta tā stiprināšanai uz statīva.

Izmantošana galda statīva vietā (skatīt attēlu K).

Mērinstrumentam darbojoties vertikālo staru režīmā, apakšējā vertikālā stara **3** redzamība ir labāka, ja mērinstruments netiek tieši novietots uz kādas virsmas, bet gan uz sienas turētāja **13**, kura starplāksne ir nolaista lejup.

Novietojiet sienas turētāju iespējami līmeniskā stāvoklī uz stingra, līdzena pamata. Nospiediet taustiņus **14** starplāksnes **15** abās pusēs (**a**). Līdz galam pārbīdīet starplāksni virzienā uz sienas turētāja augšējo galu (**b**). Nolieciet starplāksni lejup (**c**). Ieskrūvējiet sienas turētāja $1/4''$ skrūvi **17** mērinstrumenta vītņē **8**, kas paredzēta tā stiprināšanai uz statīva. Tad ļaujiet starplāksnei fiksēties sienas turētājā.

Pagrieziet nostiprināto mērinstrumentu tā, lai apakšējais vertikālais stars **3** tiktu netraucēti izstarots lejup. Vajadzības gadījumā nedaudz atlieciet starplāksni augšup, lai atskrūvētu $1/4''$ skrūvi **17**, izlīdzinot mērinstrumentu.

Lāzera skatbrilles (papildpiederums)

Lāzera skatbrillēm piemīt īpašība aizturēt apkārtējo gaismu, kā rezultātā lāzera sarkanā gaisma liekas spilgtāka.

- ▶ **Nelietojiet lāzera skatbrilles kā aizsargbrilles.** Lāzera skatbrilles kalpo, lai uzlabotu lāzera stara redzamību, taču tās nespēj pasargāt no lāzera starojuma.
- ▶ **Nelietojiet lāzera skatbrilles kā saules brilles un kā aizsargbrilles, vadot satiksmes līdzekļus.** Lāzera skatbrilles nenodrošina pilnvērtīgu acu aizsardzību no ultravioletā starojuma, taču pasliktina krāsu izšķirtspēju.

Apkalpošana un apkope

Apkalpošana un tīrīšana

Uzglabāšanas un transportēšanas laikā ievietojiet mērinstrumentu kopā ar to piegādātajā aizsargsomā.

Uzturiet mērinstrumentu tīru.

Neiegremdējiet mērinstrumentu ūdenī vai citos šķidrumos.

Apslaukiet izstrādājumu korpusu ar mitru, mīkstu lupatiņu. Nelietojiet izstrādājumu apkopei ķīmiski aktīvus tīrīšanas līdzekļus vai organiskos šķīdinātājus.

Regulāri un īpaši rūpīgi tīriet lāzera stara izvadlūku virsmas un sekojiet, lai uz tām neveidotos nosēdumi.

Ja, neraugoties uz augsto izgatavošanas kvalitāti un rūpīgo pēcražošanas pārbaudi, mērinstruments tomēr sabojājas, nogādājiet to remontam firmas Bosch pilnvarotā elektroinstrumentu remonta darbnīcā.

Pieprasot konsultācijas un nomainot rezerves daļas, lūdzam noteikti uzrādīt 10 zīmju izstrādājuma numuru, kas atrodams uz mērinstrumenta marķējuma plāksnītes.

Nosūtot mērinstrumentu remontam, ievietojiet to aizsargsomā **19**.

Tehniskā apkalpošana un konsultācijas klientiem

Klientu apkalpošanas dienests atbildēs uz Jūsu jautājumiem par izstrādājumu remontu un apkalpošanu, kā arī par to rezerves daļām. Kopsalikuma attēlus un informāciju par rezerves daļām var atrast arī interneta vietnē:

www.bosch-pt.com

Bosch klientu konsultāciju grupa centīsies Jums palīdzēt vislabākajā veidā, atbildot uz jautājumiem par izstrādājumu un to piederumu iegādi, lietošanu un regulēšanu.

Latvijas Republika

Robert Bosch SIA
Bosch elektroinstrumentu servisa centrs
Dzelzavas ielā 120 S
LV-1021 Rīga
Tālr.: + 371 67 14 62 62
Telefakss: + 371 67 14 62 63
E-pasts: service-pt@lv.bosch.com

Atbrīvošanās no nolietotajiem izstrādājumiem

Nolietotie mērinstrumenti, to piederumi un iesaiņojuma materiāli jāpārstrādā apkārtējai videi nekaitīgā veidā.

Tikai ES valstīm



Neizmetiet mērinstrumentu sadzīves atkritumu tvertnē! Saskaņā ar Eiropas Savienības direktīvu 2002/96/EK par nolietotajām elektriskajām un elektroniskajām ierīcēm un to pārstrādi,

kā arī atbilstoši šīs direktīvas atspoguļojumiem nacionālajā likumdošanā, lietošanai nederīgie mērinstrumenti jāsavāc, jāizjauc un jānodod pārstrādei apkārtējai videi nekaitīgā veidā, lai tos sagatavotu otrreizējai izmantošanai.

Akumulatori un baterijas

Neizmetiet akumulatorus un baterijas sadzīves atkritumu tvertnē, nemēģiniet no tiem atbrīvoties, sadedzinot vai nogremdējot ūdenskrātuvē. Akumulatori un baterijas jāsavāc un jānodod otrreizējai pārstrādei vai arī no tiem jāatbrīvojas apkārtējai videi nekaitīgā veidā.

Tikai ES valstīm

Saskaņā ar direktīvu 91/157/EEK, bojātie vai nolietotie akumulatori un baterijas jānodod otrreizējai pārstrādei.

Tiesības uz izmaiņām tiek saglabātas.

Saugos nuorodos



Būtina perskaityti visas instrukcijoje pateikiamas nuorodas, kad galėtumėte dirbti su matavimo prietaisu saugiai ir patikimai. Įspėjamieji ženklai, esantys ant prietaiso, visuomet turi būti aiškiai įžiūrimi. **IŠSAUGOKITE ŠIĄ INSTRUKCIJĄ.**

- ▶ **Atsargiai** – jei naudojami kitokie nei čia aprašyti valdymo ar justavimo įrenginiai arba taikomi kitokie metodai, spinduliavimas gali būti pavojingas.
- ▶ **Matavimo prietaisas tiekiamas su įspėjamaisiais ženklais vokiečių kalba (matavimo prietaiso schemoje pažymėta numeriu 11).**



IEC 60825-1:2007-03, <2mW, 635nm/650nm
Lazerinis spinduliavimas
Nežiūrėkite į spindulį
Lazerio klasė 2

- ▶ **Prieš pirmąjį naudojimą užklijuokite ant jo komplekte esantį lipduką su tekstu jūsų šalies kalba.**



Nenukreipkite lazerio spindulio į žmones ar gyvūnus ir patys nežiūrėkite į lazerio spindulį. Šis matavimo prietaisas skleidžia 2-osios lazerio klasės pagal IEC 60825-1 lazerinius spindulius. Lazeriniais spinduliais galite apakinti kitus žmones.

- ▶ **Nenaudokite lazerio matymo akinių kaip apsauginių akinių.** Specialūs lazerio matymo akiniai padeda geriau matyti lazerio spindulį, tačiau jokių būdu nėra skirti apsaugai nuo lazerio spindulių poveikio.
- ▶ **Nenaudokite lazerio matymo akinių vietoje apsauginių akinių nuo saulės ir nedėvėkite vairuodami.** Lazerio matymo akiniai tinkamai neapsaugo nuo ultravioletinių spindulių ir apsunkena spalvų matymą.
- ▶ **Matavimo prietaisą taisyti turi tik kvalifikuoti meistrai ir naudoti tik originalias atsargines dalis.** Taip bus garantuota, kad matavimo prietaisas išliks saugus naudoti.
- ▶ **Saugokite, kad vaikai be suaugusiųjų priežiūros nenaudotų lazerinio matavimo prietaiso.** Jie gali netyčia apakinti žmones.

Funkcijų aprašymas

Prietaiso paskirtis

Prietaisas skirtas horizontalioms ir vertikaloms linijoms nustatyti ir patikrinti bei statmens taškams pažymėti.

Matavimo prietaisas pritaikytas naudoti tik uždaroje patalpose.

Pavaizduoti prietaiso elementai

Pavaizduotų sudedamųjų dalių numeriai atitinka matavimo prietaiso schemos numerius.

- 1 Lazerio linija
- 2 Lazerio spindulio išėjimo anga
- 3 Lotavimo spindulys
- 4 Automatinio niveliavimo indikatorius
- 5 Veikimo režimo indikatorius
- 6 Veikimo režimų mygtukas
- 7 Įjungimo-išjungimo jungiklis
- 8 Sriegis prietaisui prie stovo tvirtinti 1/4"
- 9 Baterijų skyriaus dangtelio fiksatorius
- 10 Baterijų skyriaus dangtelis
- 11 Įspėjamasis lazerio spindulio ženklas
- 12 Stovas*
- 13 Sieninis laikiklis*
- 14 Tvirtinimo plokštelės mygtukai*
- 15 Sieninio laikiklio tvirtinimo plokštelė*
- 16 Sieninio laikiklio tvirtinamasis varžtas*
- 17 1/4" sieninio laikiklio varžtas*
- 18 Akiniai lazeriui matyti*
- 19 Apsauginis krepšys

*Pavaizduoti ar aprašyti priedai į tiekiamą standartinį komplektą neįeina. Visą papildomą įrangą rasite mūsų papildomos įrangos programoje.

Techniniai duomenys

Kryžminių linijų lazerinis nivelyras	PCL 20
Gaminio numeris	3 603 K08 2..
Veikimo nuotolis iki maždaug	10 m
Niveliavimo tikslumas	
– Lazerio linija	±0,5 mm/m
– Vertikalus lazerio spindulys (nukreiptas aukštyn)	±0,5 mm/m
– Vertikalus lazerio spindulys (nukreiptas žemyn)	±1 mm/m
Savaiminio išsilyginimo diapazonas tipiniu atveju	±4°
Horizonto suradimo laikas tipiniu atveju	4 s
Darbinė temperatūra	+5 °C ... +40 °C
Sandėliavimo temperatūra	–20 °C ... +70 °C
Maks. santykinis oro drėgnumas	90 %
Lazerio klasė	2
Lazerio tipas	
– Lazerio linija	635 nm, <2 mW
– Vertikalus lazerio spindulys	650 nm, <2 mW
C ₆ (lazerio linija)	10
Sriegis prietaisui prie stovo tvirtinti	1/4"
Baterijos	4 x 1,5 V LR6 (AA)
Akumulatoriai	4 x 1,2 V KR6 (AA)
Veikimo laikas apie	40 val.
Svoris pagal „EPTA-Procedure 01/2003“	0,5 kg
Matmenys	123 x 67 x 110 mm
Atkreipkite dėmesį į jūsų matavimo prietaiso gaminio numerį, nes atskirų matavimo prietaisų modelių pavadinimai gali skirtis.	

Montavimas

Baterijų įdėjimas ir pakeitimas

Naudokite tik šarmines mangano baterijas arba akumulatorius.

Norėdami atidaryti baterijų skyriaus dangtelį **10**, paspauskite fiksatorių **9** ir atlenkite baterijų skyriaus dangtelį. Įdėkite baterijas. Įdėdami baterijas atkreipkite dėmesį į baterijų skyriaus dangtelio vidinėje pusėje nurodytus baterijų polių.

Visada kartu pakeiskite visas baterijas. Naudokite tik vieno gamintojo ir vienodos talpos baterijas.

- ▶ **Jei ilgą laiką nenaudojate prietaiso, išimkite iš jo baterijas.** Ilgiau sandėliuojant prietaisą, baterijas gali paveikti korozija arba jos gali išsikrauti.

Naudojimas

Parengimas naudoti

- ▶ **Saugokite matavimo prietaisą nuo drėgmės ir tiesioginio saulės spindulių poveikio.**
- ▶ **Saugokite prietaisą nuo aukštos temperatūros ir temperatūros svyravimų.** Pvz., nepalikite jo ilgą laiką automobilyje. Esant dideliems temperatūros pokyčiams, prieš naudodami prietaisą leiskite jo temperatūrai susivienodinti su aplinkos temperatūra.
- ▶ **Saugokite, kad prietaisas nenukristų ir nebūtų sutrenkiamas.** Pažeidus prietaisą gali būti pakenkiama tikslumui. Prietaisui nukritus arba jį sutrenkus, patikrinkite lazerio linijas ir vertikalius lazerio spindulius su žinoma horizontalia ar vertikalia atskaitos linija arba patikrintais statmens taškais.
- ▶ **Jei matavimo prietaisą norite transportuoti, jį išjunkite.** Prietaisą išjungus švytavimo mazgas užblokuojamas, nes prietaisui labai judant neužblokuotas mazgas gali būti pažeidžiamas.

Ijungimas ir išjungimas

Norėdami matavimo prietaisą **įjungti**, įjungimo-išjungimo jungiklį **7** pastumkite į padėtį „On“. Matavimo prietaisą įjungus, iškart siunčiamos dvi lazerio linijos **1**.

► **Nenukreipkite lazerio spindulio į kitus asmenis ar gyvūnus ir nežiūrėkite į lazerio spindulį patys, net ir būdami atokiau nuo prietaiso.**

Norėdami matavimo prietaisą **išjungti**, įjungimo-išjungimo jungiklį **7** pastumkite į padėtį „Off“. Prietaisą išjungus švytavimo mazgas užblokuojamas.

► **Nepalikite įjungto matavimo prietaiso be priežiūros, o baigę su prietaisu dirbti, jį išjunkite.** Pašalinčius asmenis lazerio spindulys gali apakinti.

Veikimo režimai (žr. pav. A – E)

Prietaisą įjungus jis pradeda veikti kryžminių linijų režimu su automatinio niveliavimu.

Norėdami pakeisti veikimo režimą, spauskite veikimo režimų mygtuką „Mode“ **6**, kol užsidegęs atitinkamas veikimo režimų indikatorius **5** parodys norimą režimą.

Galima pasirinkti vieną iš šių veikimo režimų:

Indikatorius	Veikimo režimas
	Kryžminių linijų režimas su automatinio niveliavimu (žiūr. pav. A): Matavimo prietaisas sukuria horizontalią ir vertikalą lazerio liniją, kurių niveliavimas yra kontroliuojamas.
	Horizontalusis režimas su automatinio niveliavimu (žiūr. pav. B): Matavimo prietaisas sukuria horizontalią liniją, kurios niveliavimas yra kontroliuojamas.
	Vertikalusis režimas su automatinio niveliavimu (žiūr. pav. C): Matavimo prietaisas sukuria vertikalą liniją, kurios niveliavimas yra kontroliuojamas.

Indikatorius	Veikimo režimas
	Vertikalus lazerio spindulys su automatinio niveliavimu (žiūr. pav. D): Matavimo prietaisas sukuria du vertikalius, statmenus, į viršų ir į apačią nukreiptus spindulius, kurių niveliavimas yra kontroliuojamas.
	Kryžminių linijų režimas be automatinio niveliavimo (žiūr. pav. E): Matavimo prietaisas sukuria dvi susikertančias lazerio linijas, kurios gali būti nukreiptos bet kuria kryptimi ir nebūtinai turi būti statmenos viena kitos atžvilgiu.

Automatinio niveliavimo įtaisas

Automatinis niveliavimas (žr. pav. F–G)

Pastatykite prietaisą ant horizontalaus, tvirto pagrindo arba pritvirtinkite jį prie sieninio laikiklio **13** arba ant stovo **12**.

Pasirinkite vieną iš veikimo režimų su automatinio niveliavimu.

Prietaisą įjungus, automatinio niveliavimo įtaisas automatiškai išlygina nelygumus savaiminio išsilyginimo diapazone $\pm 4^\circ$. Niveliavimas baigiamas, kai lazerio linijos arba vertikalūs lazerio spinduliai nustoja judėti. Nustatyto veikimo režimo indikatorius **5** dega žaliai.

Jei automatinio niveliavimo atlikti neįmanoma, pvz., jei plokštumos, ant kurios yra pastatytas matavimo prietaisas, nuokrypa nuo horizontalės yra didesnė kaip 4° , automatinio niveliavimo indikatorius **4** dega raudonai ir lazeris automatiškai išjungiamas. Tokiu atveju pastatykite matavimo prietaisą horizontaliai ir palaukite, kol jis savaime susiniveluos. Kai tik matavimo prietaisas patenka į savaiminio išsilyginimo diapazoną $\pm 4^\circ$, veikimo režimų indikatorius **5** užsidega žaliai ir lazeris įjungiamas.

Už savaiminio išsilyginimo diapazono $\pm 4^\circ$ ribų dirbti su automatinio niveliavimo įtaisais galimybės nėra, nes negalima užtikrinti, kad lazerio linijos viena kitos atžvilgiu eis stačiu kampu.

Jei veikimo metu matavimo prietaisas sujudinamas arba pakeičiama jo padėtis, jis automatiškai vėl suniveliuojamas. Kad išvengtumėte klaidų, po kiekvieno niveliavimo patikrinkite lazerio linijų arba vertikalių lazerio spindulių padėtį atskaitos taško atžvilgiu.

Darbas išjungus automatinį niveliavimą

Kai automatinio niveliavimo įtaisas išjungtas, matavimo prietaisą galite laikyti rankoje arba pastatyti ant pasvirusio pagrindo. Dvi lazerio linijos nebūtinai yra statmenos viena kitos atžvilgiu.

Darbo patarimai

Naudojimas su trikoju stovu (žr. pav. H)

Ant stovo **12** prietaisas stovi stabiliai ir juo galima reguliuoti prietaiso aukštį. Matavimo prietaiso jungtį, skirtą prietaisui prie stovo tvirtinti, **8** įstatykite ant stovo 1/4" sriegio ir tvirtai užveržkite stovo fiksuojamuoju varžtu.

Darbas su sieniniu laikikliu (pap. įranga)

Naudodamiesi sieniniu laikikliu **13**, matavimo prietaisą galite saugiai pritvirtinti bet kokiame aukštyje.

Sieninio laikiklio montavimas (žiūr. pav. I): Norint pritvirtinti prie sienos, reikia atlenkti tvirtinimo plokštelę **15**. Paspauskite mygtukus **14**, esančius abejuose tvirtinimo plokštelės pusėse **(a)**, atlenkite tvirtinimo plokštelę **(b)**, šiek tiek pastumkite ją žemyn, kad ji užsifiksuotų **(c)**. Norint reguliuoti matavimo prietaiso aukštį, tvirtinimo plokštelę **15** 6 cm galima paslinkti aukštyn arba žemyn. Tuo tikslu paspauskite mygtukus **14**, esančius abejuose tvirtinimo plokštelės pusėse, tvirtinimo plokštelę pastumkite į norimą aukštį ir leiskite jai vėl užsifiksuoti. Sieninio laikiklio šone esanti skalė padės nustatyti aukštį.

Sieninio laikiklio tvirtinimas (žiūr. pav. J): Sieninį laikiklį **13** su atlenkta tvirtinimo plokštele **15** pritvirtinkite prie sienos kaip galima vertikaliau. Tvirtai užfiksuokite, kad nenuslystų, pvz., dviem tvirtinamaisiais varžtais **16** (standartiniais). Įsukite sieninio laikiklio 1/4" varžtą **17** į sriegį matavimo prietaisui prie stovo tvirtinti **8**.

Naudojimas kaip stalo stovo (žiūr. pav. K):

Prietaisui veikiant vertikalaus lazerio spindulio režimu, apatinio vertikalaus lazerio spindulio **3** matomumas pagerėja, jei matavimo prietaisas padedamas ne tiesiai ant pagrindo, bet ant sulenکتo sieninio laikiklio **13**. Tuo tikslu sieninį laikiklį kaip galima horizontaliau padėkite ant tvirto pagrindo. Paspauskite mygtukus **14**, esančius ant tvirtinimo plokštelės **15 (a)**. Tvirtinimo plokštelę stumkite iki sieninio laikiklio viršutinio krašto, kol atsirems **(b)**. Tvirtinimo plokštelę pasukite žemyn **(c)**. Įsukite sieninio laikiklio 1/4" varžtą **17** į sriegį matavimo prietaisui prie stovo tvirtinti **8**. Tada tvirtinimo plokštelę užfiksuokite sieniniame laikiklyje. Pritvirtintą matavimo prietaisą pasukite taip, kad apatinis vertikalus lazerio spindulys **3** be kliūčių sklistų žemyn. Jei reikia, tvirtinimo plokštelę vėl atlenkite, kad galėtumėte atlaisvinti 1/4" varžtą **17** ir išlyginti matavimo prietaisą.

Akiniai lazeriui matyti (pap. įranga)

Šie akiniai išfiltruoja aplinkos šviesą, todėl akys geriau pastebi raudoną lazerio spindulį.

- ▶ **Nenaudokite lazerio matymo akinių kaip apsauginių akinių.** Specialūs lazerio matymo akiniai padeda geriau matyti lazerio spindulį, tačiau jokiū būdu nėra skirti apsaugai nuo lazerio spindulių poveikio.
- ▶ **Nenaudokite lazerio matymo akinių vietoje apsauginių akinių nuo saulės ir nedėvėkite vairuodami.** Lazerio matymo akiniai tinkamai neapsaugo nuo ultravioletinių spindulių ir apsunkina spalvų matymą.

Priežiūra ir servisas

Priežiūra ir valymas

Sandėliuokite ir transportuokite matavimo prietaisą tik įdėję jį į komplekte esantį apsauginį krepšį.

Matavimo prietaisais visuomet turi būti švarus.

Nepanardinkite matavimo prietaiso į vandenį ir kitokius skysčius.

Visus nešvarumus nuvalykite drėgnu minkštu skudurėliu. Negalima naudoti jokių aštrių plovimo priemonių ir skiediklių.

Paviršius ties lazerio spindulio išėjimo anga valykite reguliariai. Atkreipkite dėmesį, kad po valymo neliktų prilipusių siūlelių.

Jeigu prietaisas, nepaisant kruopštaus gamybos ir kontrolės proceso, vis dėlto suges, tai jo taisymą patikėkite įgaliotoms Bosch elektrinių įrankių remonto dirbtuvėms.

Teiraudamiesi informacijos ir užsakydami atsargines dalis, būtinai nurodykite dešimtženklį gaminio numerį, nurodytą prietaiso firminėje lentelėje.

Remonto atveju matavimo prietaisą atsiųskite apsauginiame krepšyje **19**.

Klientų aptarnavimo skyrius ir klientų konsultavimo tarnyba

Klientų aptarnavimo skyriuje gausite atsakymus į klausimus, susijusius su jūsų gaminio remontu, technine priežiūra bei atsarginėmis dalimis.

Detalios brėžiniais ir informaciją apie atsargines dalis rasite čia:

www.bosch-pt.com

Bosch klientų konsultavimo tarnybos specialistai mielai jums patars gaminių ir papildomos įrangos pirkimo, naudojimo bei nustatymo klausimais.

Lietuva

Bosch įrankių servisas

Informacijos tarnyba: +370 (037) 713350

Įrankių remontas: +370 (037) 713352

Faksas: +370 (037) 713354

El. paštas: service-pt@lv.bosch.com

Sunaikinimas

Matavimo prietaisai, papildoma įranga ir pakuotė turi būti surenkami ir perdirbami aplinkai nekenksmingu būdu.

Tik ES šalims:



Nemeskite matavimo prietaisų į buitinių atliekų konteinerius! Pagal ES direktyvą 2002/96/EB dėl naudotų elektrinių ir elektroninių prietaisų atliekų utilizavimo ir pagal vietinius šalies įstatymus

nebetinkami naudoti elektriniai įrankiai turi būti surenkami atskirai ir gabenami į antrinių žaliavų tvarkymo vietas, kur jie turi būti sunaikinami arba perdirbami aplinkai nekenksmingu būdu.

Akumulatoriai/baterijos:

Nemeskite akumuliatorių ir baterijų į buitinių atliekų konteinerius, ugnį ar vandenį. Akumulatoriai ir baterijos turi būti surenkami ir perdirbami arba sunaikinami nekenksmingu aplinkai būdu.

Tik ES šalims:

Susidėvėję akumulatoriai ir akumulatoriai su defektais turi būti perdirbti pagal Direktyvos 91/157/EEB reikalavimus.

Galimi pakeitimai.