



**СВД - 380/8**  
**СВД - 380/20**



**СТАНЦИЯ  
ВОДОСНАБЖЕНИЯ**

## Уважаемый покупатель!

При покупке станции водоснабжения:

(модели: СВД - 380/8, СВД - 380/20) убедитесь, что в талоне на гарантийный ремонт поставлены: штамп магазина, дата продажи и подпись продавца, а также указана модель и заводской номер станции водоснабжения.

Перед включением внимательно изучите настоящее руководство по эксплуатации. В процессе эксплуатации соблюдайте требования настоящего руководства по эксплуатации, чтобы обеспечить оптимальное функционирование оборудования и продлить срок его службы.

Комплексное полное техническое обслуживание и ремонт в объёме, превышающем перечисленные данным руководством операции, должны производиться квалифицированным персоналом на специализированных предприятиях. Установка, эксплуатация и необходимое техническое обслуживание оборудования производится пользователем и допускается только после изучения данного руководства по эксплуатации

Приобретённое Вами оборудование может иметь некоторые отличия от настоящего руководства, связанные с изменением конструкции, не влияющие на условия его монтажа и эксплуатации.

### 1. Основные сведения об изделии

1.1 Станция водоснабжения предназначена для создания водопроводной сети (t макс. воды 40°Р), в которой давление воды поддерживается в автоматическом режиме. При этом кроме традиционных потребителей (кухня, ванная комната, туалет) к такой сети могут быть присоединены водонагреватели, газовые колонки, стиральные и посудомоечные машины, системы полива и орошения. Станция состоит из насоса и гидроаккумулятора. К электрической сети насос станции подключается как бытовой прибор.

Изготовитель/ поставщик не отвечает за повреждения, вызванные ненадлежащим использованием станции водоснабжения. Риск несет исключительно пользователь.

Использование по назначению предполагает соблюдение инструкций по эксплуатации, а также требований по проверке и техническому обслуживанию.

1.2 Данная модель предназначена для работы в условиях умеренного климата при температуре от +5 до +40°С и относительной влажности воздуха не более 80%.

1.3 Транспортировка станции водоснабжения производится в закрытых транспортных средствах в соответствии с правилами перевозки грузов, действующих на транспорте данного вида.

Дополнительная информация:

1. Расшифровка серийного номера

S/N XX XXXXXXXX/ XXXX

буквенно-цифровое обозначение год и месяц изготовления

2. Сертификат соответствия требованиям Технического Регламента № Р-РН.ЛТ46.В.00274. Выдан органом по сертификации:

ОБЩЕСТВОМ С ОГРАНИЧЕННОЙ ОТВЕТСТВЕННОСТЬЮ  
«КС СЕРТИФИКАТ»

Аттестат рег. № РОСС.RU.0001.11ЛТ46

Срок действия сертификата соответствия с 12.07.2012 по 11.07.2017

3. Производитель:

«NANJING XIANBAO INTERNATIONAL TRADE P.O., LTD.»

Rm-148-1101, Bingjiang Rd, Nanjing, Китай

4. Импортёр:

ООО «Инструменты и техника «Калибр»

109147, Москва, ул. Таганская, д.36, корп.2, ком.5

водится в соответствии с законом РФ “О защите прав потребителей”.

Адреса гарантийных мастерских:

1) 127282, г. Москва, ул. Полярная, д. 31а т. (495) 796 94 93

2) 141074, г. Королёв, М.О., ул. Пионерская, д.1а т. (495) 513 44 09

3) 140091, г. Дзержинский, М.О., ул. Энергетиков, д. 22, кор. 2 т. (495) 221 66 53

При гарантийном ремонте срок гарантии станции продлевается на время ремонта и пересылки.

7.3 Безвозмездный ремонт или замена изделия в течение гарантийного срока эксплуатации производится при условии соблюдения потребителем правил эксплуатации и технического обслуживания, хранения и транспортировки.

7.4 При обнаружении Покупателем каких-либо неисправностей изделия, в течение срока, указанного в п.7.1 он должен проинформировать об этом Продавца и предоставить изделие Продавцу для проверки. Максимальный срок проверки - в соответствии с законом РФ “О защите прав потребителя”. В случае обоснованности претензий Продавец обязуется за свой счёт осуществить ремонт изделия или его замену. Транспортировка изделия для экспертизы, гарантийного ремонта или замены производится за счёт Покупателя.

7.5 В том случае, если неисправность изделия вызвана нарушением условий его эксплуатации или Покупателем нарушены условия, предусмотренные п.7.3 Продавец с согласия покупателя вправе осуществить ремонт изделия за отдельную плату.

7.6 На продавца не могут быть возложены иные, не предусмотренные настоящим руководством, обязательства.

7.7 Гарантия не распространяется на:

- любые поломки связанные с погодными условиями (дождь, мороз, снег);
- при появлении неисправностей, вызванных действием непреодолимой силы (несчастный случай, пожар, наводнение, удар молнии и т.п.)
- на износ таких частей, как присоединительные контакты, указатели уровня масла, аккумуляторы, свечи, ремни, уплотнители, воздушные и иные фильтры, топливные отстойники и т.п.;
- естественный износ станции (полная выработка ресурса, сильное внутреннее или внешнее загрязнение);
- на оборудование и части которые стали предметом неправильной установки, модификации, неправильного применения, небрежности, несчастного случая, перегрузки, превышения максимальных оборотов, а также неправильного обслуживания, ремонта или хранения, что неблагоприятно влияет на его характеристики и надёжность;
- на неисправности, возникшие в результате перегрузки, повлекшей выход из строя электродвигателя или других узлов и деталей. К безусловным признакам перегрузки относятся, помимо прочего: появление цветов побежалости, деформация или оплавления деталей и узлов, потемнение или обугливание изоляции проводов электродвигателя под действием высокой температуры.

## 8. Комплектация

8.1 В торговую сеть станция поставляется в следующей комплектации:

1. Станция	1
2. Руководство по эксплуатации	1
3. Упаковка	1

## 2. Технические характеристики

Модель СВД	380/8	380/20
1. Напряжение сети, В/Гц	220/~50	
2. Потребляемая мощность, Вт	380	
3. Максимальная производительность ,л/мин (м3/час)	35/2,1	
4. Максимальный напор, м	30	
5. Макс. высота всасывания, м	8	
6. Диаметр входного/выходного отверстия, дюйм	1/1	
8. Р вкл./Р выкл., бар	1,4/2,4	
9. Объём гидроаккумулятора, л	8	20
10. Длина шнура питания, не более, м	1,5	

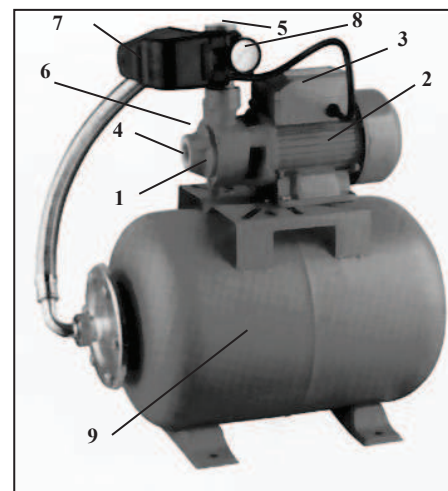


рис.1

1. Насосная часть
2. Двигатель
3. Блок запуска электродвигателя
4. Входное отверстие
5. Выходное отверстие
6. Заливное отверстие (на рисунке не представлено)
7. Устройство контроля давления
8. Манометр
9. Гидроаккумулятор

## 3. Общий вид

3.1 Общий вид станции водоснабжения схематично представлен на рис.1

## 4. Обеспечение требований безопасности

4.1 Применять станцию водоснабжения разрешается только в соответствии с назначением указанным в данном руководстве по эксплуатации.

4.2 При эксплуатации станции необходимо соблюдать все требования инструкций по эксплуатации, бережно обращаться с ней, не подвергать её ударам, перегрузкам, воздействию грязи и нефтепродуктов.

4.3 При эксплуатации станции необходимо соблюдать следующие правила:

- отключать от сети штепсельной вилкой, при установке её в стационарное положение, при переносе с одного рабочего места на другое, во время перерыва и по оконча-

нии работы;

- не допускать натягивания, перекручивания и попадания под различные грузы шнура питания, соприкосновение его с горячими и масляными поверхностями;
- не перегружать станцию;
- не носить станцию за шнур питания;
- хранить станцию в сухом помещении, в недоступном для детей месте;
- включать станцию с не залитой водой насосной частью;

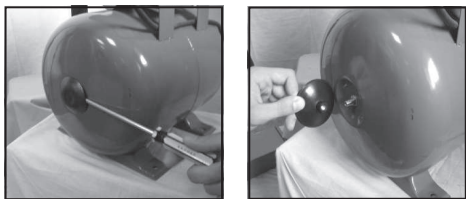
**Внимание!** Станцию нельзя использовать для перекачки морской воды, горючих и взрывоопасных жидкостей.

4.4 Не допускайте эксплуатации станции без заземления.

4.5 Электромонтажные работы, установку розетки, предохранителей, их подключение к электрической сети и заземление должен выполнить электрик в строгом соответствии с «Правилами технической эксплуатации электроустановок потребителей» и «Правилами техники безопасности при эксплуатации электроустановок потребителей» (ПТЭ и ПТБ).

4.6 Для обеспечения безопасной работы насоса необходимо установить автомат - предохранитель не менее 6,5А. В случае использования удлинителя шнура питания сечение провода должно быть не менее 1,5 мм<sup>2</sup>.

## 5. Установка и монтаж.



5.1 Перед монтажом станции убедитесь, что гидроаккумулятор 9 (рис.1) закачан воздухом под давлением 1,5-2,0 атм. При меньшем давлении, закачайте обычным автомобильным насосом воздух через пневматический клапан, который находится с обратной стороны гидроаккумулятора.

5.2 Установите станцию на ровной, твердой поверхности. Всасывающую трубу/шланг 1 (рис.2) подсоедините к входному отверстию, расположите под углом к входному отверстию, погрузите всасывающую трубу/шланг в воду на глубину не менее 2м (расстояние до дна должно быть не менее 0,5м).

**Внимание!** Обращайте внимание на герметичность подсоединений - даже небольшой подсос воздуха во всасывающей магистрали резко сокращает производительность насоса станции и глубину всасывания.

**Внимание!** Для оптимального функционирования насоса станции рекомендуется всасывающую трубу/шланг оснащать обратным клапаном 2 (в комплект поставки не входит).

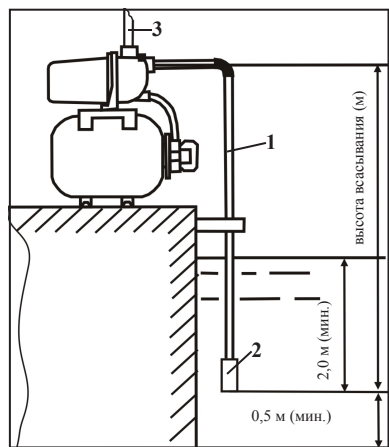


рис.2

5.3 Водопроводные трубы должны крепиться на специальных подвесках, чтобы не оказывать давление на корпус насоса. Соединение труб друг с другом и с насосом должно быть герметично. Не следует слишком затягивать трубы, чтобы не повредить их при монтаже.

5.4 Диаметр всасывающей трубы/шланга должен быть не меньше, чем диаметр входного отверстия. В случаях, если высота всасывания более 4 м, или протяженность горизонтального участка всасывающей трубы/шланга 20 и более м, то диаметр трубы должен быть больше диаметра входного отверстия.

5.5 При монтаже всасывающей трубы/шланга необходимо обеспечить непрерывный угол наклона от насоса станции к источнику водозабора не менее 1 градуса к горизонту. Обратные углы не допускаются.

5.6 Присоедините напорный шланг/трубу 3 (рис.2) к выходному отверстию.

5.7 Наполните всасывающую трубу/шланг и насосную часть 1 (рис.1) через заливное отверстие на корпусе насоса 6 (рис.1) водой при помощи воронки. После того, как уровень жидкости поднимется и заполнит насосную часть, вытеснив из неё воздух, закройте заливное отверстие и включите насос в сеть.

**Внимание!** Если вода уходит из насосной части, проверьте герметичность соединения всасывающей трубы/шланга и исправность обратного клапана.

5.8 Насос станции оснащён автоматическим выключателем, который срабатывает при перегреве двигателя. Насос включится автоматически, после того, как двигатель остынет.

## 6. Обслуживание, хранение и срок службы

6.1 Во время эксплуатации, для исключения аварии, рекомендуется проверять время от времени максимальный напор и расход энергии. Уменьшение максимального напора свидетельствует от износе, а повышение расхода энергии - о наличии механического трения в насосе.

6.2 Ежемесячно проверяйте давление воздуха в гидроаккумуляторе (через пневмоклапан обычным автомобильным манометром. Для этого отключите насос и слейте воду из напорной магистрали.

6.3 Не устанавливайте насос в помещении, где он может быть подвержен затоплению.

6.4 При длительном перерыве в эксплуатации станции, а также в зимний период (при условии использования станции только в летний период) хранить станцию необходимо в сухом отапливаемом помещении, вдали от нагревательных приборов и избегая попадания прямых солнечных лучей.

6.5 Срок службы оборудования - 3года.

## 7. Гарантия изготовителя (поставщика)

7.1 Гарантийный срок эксплуатации станции - 12 календарных месяцев со дня продажи, только в случае проведения необходимого технического обслуживания

7.2 В случае выхода из строя станции в течение гарантийного срока эксплуатации по вине изготовителя владелец имеет право на бесплатный гарантийный ремонт при соблюдении следующих условий:

- отсутствие механических повреждений;
- сохранность пломб и защитных наклеек;
- отсутствие признаков нарушения требований руководства по эксплуатации;
- наличие в руководстве по эксплуатации отметки о продаже и наличие подписи Покупателя;
- соответствие серийного номера оборудования номеру гарантийного талона;
- отсутствие следов некавалифицированного ремонта.

Удовлетворение претензий потребителя с недостатками по вине изготовителя произ-