



**НБЦ - 380А**



**НАСОС БЫТОВОЙ  
ЦЕНТРОБЕЖНЫЙ**

## Уважаемый покупатель!

При покупке насоса бытового центробежного (модели НБЦ - 380 А) требуйте проверки его работоспособности пробным запуском. Убедитесь, что в талоне на гарантийный ремонт поставлены: штамп магазина, дата продажи и подпись продавца, а также указана модель и серийный номер насоса бытового центробежного.

Перед включением внимательно изучите настоящее руководство по эксплуатации. В процессе эксплуатации соблюдайте требования настоящего руководства по эксплуатации, чтобы обеспечить оптимальное функционирование оборудования и продлить срок его службы.

Комплексное полное техническое обслуживание и ремонт в объёме, превышающем перечисленные данным руководством операции, должны производиться квалифицированным персоналом на специализированных предприятиях. Установка, эксплуатация и необходимое техническое обслуживание оборудования производится пользователем и допускается только после изучения данного руководства по эксплуатации

### 1. Основные сведения об изделии

1.1 Самовсасывающий насос бытовой центробежный (далее по тексту - насос) предназначен для подъема пресной воды из колодцев и скважин, а также для перекачки пресной воды из водоемов при следующих условиях:

- максимальная температура воды не более 35<sup>0</sup>С;
- температура окружающей среды от +1<sup>0</sup>С;
- относительная влажность воздуха до 95% при температуре +25<sup>0</sup>С;
- высота над уровнем моря не более 1000 м;
- вода не должна содержать агрессивных примесей. Массовая доля механических примесей не более 0,01%;

Изготовитель/ поставщик не отвечает за повреждения, вызванные ненадлежащим использованием насоса. Риск несет исключительно пользователь. Использование по назначению предполагает соблюдение инструкций по эксплуатации, а также требований по проверке и техническому обслуживанию.

1.2 Данная модель предназначена для работы в условиях умеренного климата при температуре от +5 до +40<sup>0</sup>С и относительной влажности воздуха не более 80%.

Высота над уровнем моря не более 1000 м.

1.3 Транспортировка насоса производится в закрытых транспортных средствах в соответствии с правилами перевозки грузов, действующих на транспорте данного вида.

1.4 Габаритные размеры и вес насоса представлен в таблице ниже:

## 10. Возможные неисправности

**Внимание!** Устранение неисправностей, связанных с разборкой насоса, должны производиться в сервисных центрах квалифицированными специалистами.

Перечень возможных неисправностей приведен в таблице ниже:

|   |   |  |
|---|---|--|
| 1) Двигатель вращается, нет подачи воды.      | а) При заливке насоса во всасывающей системе остался воздух.<br>б) Подсос воздуха в местах соединений.<br>в) Засорение или неисправность обратного клапана. | а) Стравить воздух, ослабив винт.<br>б) Проверить и уплотнить соединения системы.<br>в) Прочистить клапан.   |
| 2) При заливке насоса вода уходит из системы. | а) Обратный клапан пропускает воду.   | а) Заменить обратный клапан.   |
| 3) Электродвигатель не работает.              | а) Нет напряжения.<br>б) Неисправен сетевой шнур.   | а) Проверить предохранитель и исправность проводки. Проверить правильность соединения проводов электродвигателя.<br>б) Заменить шнур (в мастерской).                           |
| 4) Насос включен, но прекратил работу.        | а) Не исправен двигатель<br>б) Заклинило вентилятор.<br>в) Термопредохранитель сработал из-за перегрузки.   | а) Проверить электрические соединения.<br>б) Проверить вентилятор на предмет его засора, в случае необходимости прочистить.<br>в) Дать охладиться насосу и уменьшить нагрузку. |
| 5) Насос уменьшил подачу воды.                | а) Засорился обратный клапан.<br>б) Увеличилось сопротивление в нагнетательном трубопроводе.  |  |

|                                    |         |
|------------------------------------|---------|
| Габаритные размеры в упаковке, мм: |         |
| - длина                            | 240     |
| - ширина                           | 240     |
| - высота                           | 280     |
| Вес нетто/ брутто, кг              | 6,0/5,5 |

## 2. Комплектность

Насос поставляется в торговую сеть в следующей комплектации:

|                                |   |
|--------------------------------|---|
| 1. Насос                       | 1 |
| 2. Обратный клапан             | 1 |
| 3. Манжета с пружиной          | 2 |
| 4. Переходник                  | 1 |
| 5. Шайба                       | 2 |
| 6. Винт                        | 2 |
| 7. Руководство по эксплуатации | 1 |
| 8. Упаковка                    | 1 |

*\* в зависимости от поставки комплектация может меняться*

## 3. Технические характеристики

3.1 Основные технические данные насоса представлены в таблице ниже:

|   | НБЦ - 380 А |
|---|-------------|
| 1. Потребляемая мощность, Вт                                    | 380         |
| 2. Напряжение сети, В   | 220         |
| 3. Частот тока, Гц  | 50          |
| 4. Максимальная производительность, м <sup>3</sup> /час (л/мин) | 2,9 (48)    |
| 5. Максимальная высота подъёма, м                               | 20          |
| 6. Максимальная высота всасывания, м                            | 8           |
| 7. Диаметр входного/выходного отверстия, дюйм                   | 1/1         |

## 4. Общий вид

4.1 Общий вид насоса схематично представлен на рис. 1

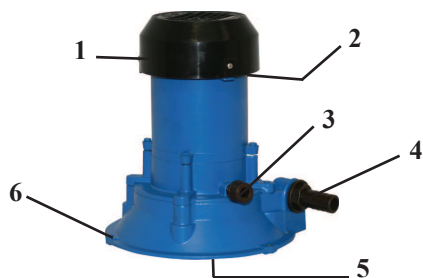


рис. 1

- 1 - Защитный колпак вентилятора.
- 2 - Заземляющий винт.
- 3 - Винт для стравливания воздуха при заливке.
- 4 - Выпускное отверстие.
- 5 - Впускное отверстие.
- 6 - Отверстия для крепления насоса к поверхности.

## 5. Инструкция по технике безопасности

Электронасос является сложным бытовым прибором, подключение насоса должен проводить квалифицированный электрик.

5.1 Применять насос разрешается только в соответствии с назначением указанным в паспорте.

5.2 При эксплуатации насоса необходимо соблюдать все требования данного руководства по его эксплуатации, бережно обращаться с насосом, не подвергать его ударам, перегрузкам, воздействию грязи и нефтепродуктов.

5.3 При эксплуатации насоса категорически **ЗАПРЕЩАЕТСЯ**:

- работа насоса без заземления и без зануления;

Заземление можно осуществить стальным проводом диаметром не менее 6 мм. Один конец провода следует закрепить к насосу заземляющим винтом, а другой конец присоединить к заземлителю. Заземлителем могут быть металлические трубы артезианских колодцев, металлические трубы сооружений, за исключением отопительных систем, забитые в землю металлические стержни, трубы или проволока толщиной не менее 6 мм.

- проверять на ощупь температуру нагрева электродвигателя, прикасаться рукой к винту заземления и т.п., работающего насоса;

- отступать от принципиальной схемы включения насоса в сеть и изменять его конструкцию, в т.ч. заменять вилку насоса на двухполюсную без заземляющего контакта;

- обслуживать и ремонтировать насос, включенный в сеть;

- эксплуатировать насос при повышенном напряжении;

- полностью перекрывать подачу воды во время работы насоса;

- вносить включенный насос внутрь котлов, резервуаров, источников питания;

экспертизы, гарантийного ремонта или замены производится за счёт Покупателя.

9.5 В том случае, если неисправность насоса вызвана нарушением условий его эксплуатации или Покупателем нарушены условия, предусмотренные п. 9.3 Продавец с согласия покупателя вправе осуществить ремонт насоса за отдельную плату.

9.6 На продавца не могут быть возложены иные, не предусмотренные настоящим руководством, обязательства.

9.7 Гарантия не распространяется на:

- на механические повреждения (трещины, сколы и т. п.) и повреждения, вызванные воздействием агрессивных средств и высоких температур, попаданием инородных предметов внутрь насоса, а также повреждения, наступившие в следствие неправильного хранения (коррозия металлических частей);

- на быстроизнашиваемые части (резиновые уплотнения, сальники, защитные кожухи и т. п.), а также на сменные принадлежности и сменные быстроизнашиваемые приспособления, за исключением случаев повреждений вышеперечисленных частей, произошедших в следствии гарантийной поломки насоса;

- естественный износ насоса (полная выработка ресурса, сильное внутреннее или внешнее загрязнение);

- на насос, вскрывавшийся или ремонтировавшийся в течении гарантийного срока вне гарантийной мастерской;

- на насос с удаленным, стрёртым или измененным заводским номером;
- при появлении неисправностей, вызванных действием непреодолимой силы (несчастный случай, пожар, наводнение, удар молнии и др.);

- на насосы, вышедшие из строя из-за попадания в насосную часть мусора или грязи;

- на неисправности, возникшие в результате перегрузки, повлѣкшей выход из строя электродвигателя или других узлов и деталей. К безусловным признакам перегрузки относятся, помимо прочих: появление цветов побежалости, деформация или оплавления деталей и узлов, потемнение или обугливание изоляции проводов электродвигателя под действием высокой температуры.

100 часов наработки, но не реже одного раза в три месяца.

8.2 Во время эксплуатации, для исключения аварии, рекомендуется проверять время от времени максимальный напор и расход энергии. Уменьшение максимального напора свидетельствует об износе, а повышение расхода энергии - о наличии механического трения в насосе.

8.3 Не устанавливайте насос в помещении, где он может быть подвержен затоплению.

8.4 Срок службы оборудования - 3 года.

## 9. Гарантия изготовителя (поставщика)

9.1 Гарантийный срок эксплуатации насоса - 12 календарных месяцев со дня продажи.

9.2 В случае выхода насоса из строя в течение гарантийного срока эксплуатации по вине изготовителя, владелец имеет право на бесплатный гарантийный ремонт, при соблюдении следующих условий:

- отсутствие механических повреждений;
- отсутствие признаков нарушения требований руководства по эксплуатации;
- наличие в руководстве по эксплуатации отметки о продаже и наличие подписи покупателя;
- соответствие серийного номера насоса серийному номеру в гарантийном талоне;
- отсутствие следов некачественного ремонта.

Удовлетворение претензий потребителя с недостатками по вине изготовителя производится в соответствии с законом РФ «О защите прав потребителей».

Адреса гарантийных мастерских:

1) 127282, г. Москва, ул. Полярная, д. 31а

т. (495) 796-94-93

2) 141074, г. Королёв, МО, ул. Пионерская, д.16

т. (495) 513-44-09

3) 140091, г. Дзержинский, МО, ул. Энергетиков, д. 22, кор. 2

т. (495) 221-66-53

9.3 Безвозмездный ремонт или замена насоса в течение гарантийного срока эксплуатации производится при условии соблюдения потребителем правил эксплуатации и технического обслуживания, хранения и транспортировки.

9.4 При обнаружении Покупателем каких-либо неисправностей насоса, в течение срока, указанного в п. 9.1 он должен проинформировать об этом Продавца и предоставить аппарат Продавцу для проверки. Максимальный срок проверки - в соответствии с законом РФ «О защите прав потребителей». В случае обоснованности претензий Продавец обязуется за свой счёт осуществить ремонт насоса или его замену. Транспортировка насоса для

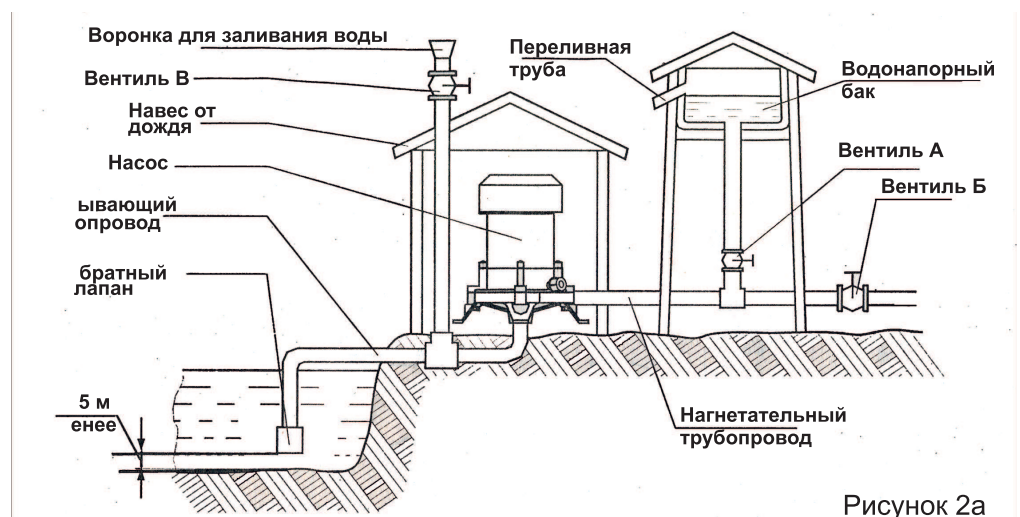
- включать насос в сеть при неисправном электродвигателе;
- разбирать электродвигатель насоса с целью устранения неисправностей;
- отрезать штепсельную вилку и удлинять питающий провод наращиванием;
- эксплуатировать насос при повреждении штепсельной вилки или шнура питания;
- включение насоса без заливки насосной части водой;
- использование насоса для перекачки раствора ядохимикатов, сильно-загрязненной воды или воды с примесями нефтепродуктов;
- при установке насоса на перекачку воды из открытого водоёма купаться, находиться в воде вблизи работающего электронасоса запрещается.
- не оставляйте без присмотра насос, подключенный к питающей сети.

## 6. Установка и монтаж насоса

Запрещается начинать работу насосом, не выполнив требований по технике безопасности, указанных в разделе 4 настоящего паспорта.

6.1 Приступая к монтажу насоса, необходимо выбрать одну из предложенных ниже схем установки (рисунки 2а, 2б).

### Схема установки водоснабжения



6.2 Необходимо предохранить насос от попадания в электродвигатель воды.

6.3 Защитите насос от воздействия атмосферных осадков и прямых солнечных лучей.

6.4 Проверьте на герметичность обратный клапан, залейте в него воды.

Допускается небольшая капельная утечка.

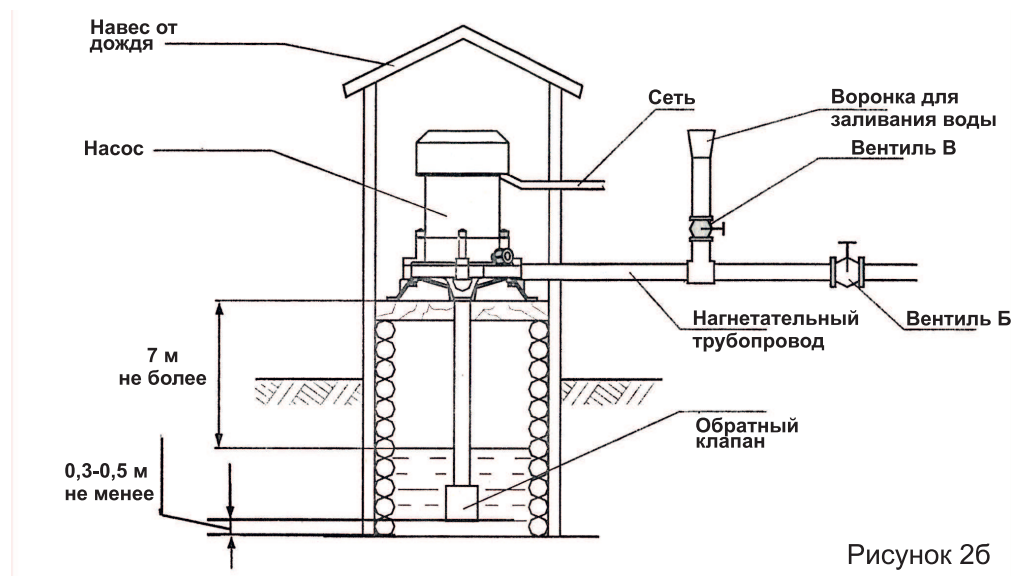
6.5 Соединение всасывающего патрубка производится с помощью трубы G3/4-B с условным проходным диаметром 20 мм. Соединение трубы с обратным клапаном производится с помощью резинового шланга длиной 100 мм с внутренним диаметром 25 мм. Все соединения должны быть герметичны. Допускается любое другое соединение всасывающего трубопровода с клапаном, обеспечивающее герметичность и не допускающее снижения размеров в сечении всасывающего трубопровода при работе электронасоса более 5%.

6.6 Для облегчения монтажа и демонтажа насоса рекомендуется нагнетательный трубопровод монтировать резиновым шлангом, конец которого надевают на пластмассовый переходник, который прилагается в комплекте. Ниппель без усилий вворачивается в выпускное отверстие насоса.

6.7 Розетку устанавливайте на деревянный щит под навесом, при этом под заземляющий контакт розетки подведите нулевой провод.

6.8 При перекачке воды из открытого водоёма (рис. 2А), колодца (рис. 2Б) или скважины, расстояние от дна водоёма до приёмного клапана должна быть не менее 0,3м.

#### Схема установки насоса для перекачки воды из колодца



6.9 При большой высоте подъема водяного столба запуск насоса необходимо производить при закрытом вентиле А.

6.10 Необходимо помнить, что высота всасывания не превышает 8 м., и чем ближе к воде установлен насос, тем выше его производительность.

6.11 Насос рассчитан на длительную работу, оптимальный расход воды составляет 24 л/мин., расход воды можно регулировать с помощью вентиля, который устанавливается на нагнетательном трубопроводе.

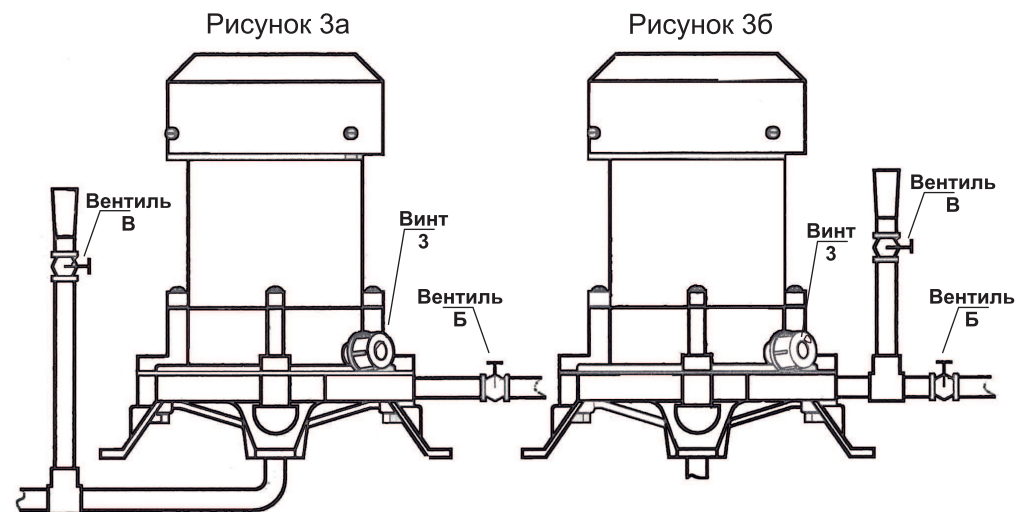
6.12 Не допускается работа насоса без предварительной заливки водой.

6.13 С увеличением протяженности трубопроводов и числа колен увеличиваются потери, соответственно уменьшаются напор и производительность насоса

#### 7. Заливка насоса.

Рекомендуемые схемы заливки насоса приведены на рисунках 3а и 3б. При использовании схемы подключения (рис.3 б) исключён подсос воздуха через воронку, при использовании схемы (рис.3 а) необходимо учесть, что полная потеря уровня воды в воронке вызывает подсос воздуха.

Перед запуском насоса необходимо закрыть вентиль Б, открыть вентиль В и отвернуть винт 3 на 2-3 оборота. Заливать водой через заливную воронку до тех пор, пока не прекратится выход пузырьков воздуха и через винт 3 потечет вода. Затем завернуть винт 3, закрыть вентиль В, включить насос и открыть вентиль Б.



#### 8. Обслуживание, хранение и срок службы

8.1 Техническое обслуживание включает в себя профилактический осмотр насоса. Первоначальный осмотр насоса в обязательном порядке произвести через 1-2 часа его работы. Последующие осмотры производить через каждые