

Robert Bosch GmbH
Power Tools Division
70745 Leinfelden-Echterdingen
Germany

www.bosch-pt.com

2 609 140 717 (2010.01) O / 219 UNI



2 609 140 717

GSR | GSB Professional

14,4-2-LI | 18-2-LI



de Originalbetriebsanleitung	el Πρωτότυπο οδηγιών χρήσης	sr Originalno uputstvo za rad
en Original instructions	tr Orijinal işletme talimatı	sl Izvirna navodila
fr Notice originale	pl Instrukcja oryginalna	hr Originalne upute za rad
es Manual original	cs Původní návod k používání	et Algupärane kasutusjuhend
pt Manual original	sk Pôvodný návod na použitie	lv Instrukcijas oriģinālvalodā
it Istruzioni originali	hu Eredeti használati utasítás	lt Originali instrukcija
nl Oorspronkelijke gebruiksaanwijzing	ru Оригинальное руководство по эксплуатации	ar تعليمات التشغيل الأصلية
da Original brugsanvisning	uk Оригінальна інструкція з експлуатації	fa راهنمای طرز کار اصلی
sv Bruksanvisning i original	ro Instrucțiuni originale	
no Original driftsinstruks	bg Оригинална инструкция	
fi Alkuperäiset ohjeet		



Общие указания по технике безопасности для электроинструментов

⚠ ПРЕДУПРЕЖДЕНИЕ Прочтите все указания и инструкции по технике безопасности. Несоблюдение указаний и инструкций по технике безопасности может стать причиной поражения электрическим током, пожара и тяжелых травм.

Сохраняйте эти инструкции и указания для будущего использования.

Использованное в настоящих инструкциях и указаниях понятие «электроинструмент» распространяется на электроинструмент с питанием от сети (с сетевым шнуром) и на аккумуляторный электроинструмент (без сетевого шнура).

Безопасность рабочего места

- ▶ **Содержите рабочее место в чистоте и хорошо освещенным.** Беспорядок или неосвещенные участки рабочего места могут привести к несчастным случаям.
- ▶ **Не работайте с этим электроинструментом во взрывоопасном помещении, в котором находятся горючие жидкости, воспламеняющиеся газы или пыль.** Электроинструменты искрят, что может привести к воспламенению пыли или паров.
- ▶ **Во время работы с электроинструментом не допускайте близко к Вашему рабочему месту детей и посторонних лиц.** Отвлечись, Вы можете потерять контроль над электроинструментом.

Электробезопасность

- ▶ **Штепсельная вилка электроинструмента должна подходить к штепсельной розетке. Ни в коем случае не изменяйте штепсельную вилку. Не применяйте переходные штекеры для электроинструментов с защитным заземлением.** Неизмененные штепсельные вилки и подходящие штепсельные розетки снижают риск поражения электротоком.

- ▶ **Предотвращайте телесный контакт с заземленными поверхностями, как то: с трубами, элементами отопления, кухонными плитами и холодильниками.** При заземлении Вашего тела повышается риск поражения электротоком.
- ▶ **Защищайте электроинструмент от дождя и сырости.** Проникновение воды в электроинструмент повышает риск поражения электротоком.
- ▶ **Не разрешается использовать шнур не по назначению, например, для транспортировки или подвески электроинструмента, или для вытягивания вилки из штепсельной розетки. Защищайте шнур от воздействия высоких температур, масла, острых кромок или подвижных частей электроинструмента.** Поврежденный или спутанный шнур повышает риск поражения электротоком.
- ▶ **При работе с электроинструментом под открытым небом применяйте пригодные для этого кабели-удлинители.** Применение пригодного для работы под открытым небом кабеля-удлинителя снижает риск поражения электротоком.
- ▶ **Если невозможно избежать применения электроинструмента в сыром помещении, то подключайте электроинструмент через устройство защитного отключения.** Применение устройства защитного отключения снижает риск электрического поражения.

Безопасность людей

- ▶ **Будьте внимательными, следите за тем, что Вы делаете, и продуманно начинайте работу с электроинструментом. Не пользуйтесь электроинструментом в усталом состоянии или если Вы находитесь в состоянии наркотического или алкогольного опьянения или под воздействием лекарств.** Один момент невнимательности при работе с электроинструментом может привести к серьезным травмам.

- ▶ **Применяйте средства индивидуальной защиты и всегда защитные очки.** Использование средств индивидуальной защиты, как то: защитной маски, обуви на нескользящей подошве, защитного шлема или средств защиты органов слуха, – в зависимости от вида работы с электроинструментом снижает риск получения травм.
- ▶ **Предотвращайте непреднамеренное включение электроинструмента. Перед подключением электроинструмента к электропитанию и/или к аккумулятору убедитесь в выключенном состоянии электроинструмента.** Если Вы при транспортировке электроинструмента держите палец на выключателе или включенный электроинструмент подключаете к сети питания, то это может привести к несчастному случаю.
- ▶ **Убирайте установочный инструмент или гаечные ключи до включения электроинструмента.** Инструмент или ключ, находящийся во вращающейся части электроинструмента, может привести к травмам.
- ▶ **Не принимайте неестественное положение корпуса тела. Всегда занимайте устойчивое положение и сохраняйте равновесие.** Благодаря этому Вы можете лучше контролировать электроинструмент в неожиданных ситуациях.
- ▶ **Носите подходящую рабочую одежду. Не носите широкую одежду и украшения. Держите волосы, одежду и рукавицы вдали от движущихся частей.** Широкая одежда, украшения или длинные волосы могут быть затянуты вращающимися частями.
- ▶ **При наличии возможности установки пылеотсасывающих и пылесборных устройств проверяйте их присоединение и правильное использование.** Применение пылесоса может снизить опасность, создаваемую пылью.

Применение электроинструмента и обращение с ним

- ▶ **Не перегружайте электроинструмент. Используйте для Вашей работы предназначенный для этого электроинструмент.** С подходящим электроинструментом Вы работаете лучше и надежнее в указанном диапазоне мощности.
- ▶ **Не работайте с электроинструментом при неисправном выключателе.** Электроинструмент, который не поддается включению или выключению, опасен и должен быть отремонтирован.
- ▶ **До начала наладки электроинструмента, перед заменой принадлежностей и прекращением работы отключайте штепсельную вилку от розетки сети и/или выньте аккумулятор.** Эта мера предосторожности предотвращает непреднамеренное включение электроинструмента.
- ▶ **Храните электроинструменты в недоступном для детей месте. Не разрешайте пользоваться электроинструментом лицам, которые не знакомы с ним или не читали настоящих инструкций.** Электроинструменты опасны в руках неопытных лиц.
- ▶ **Тщательно ухаживайте за электроинструментом. Проверяйте безупречную функцию и ход движущихся частей электроинструмента, отсутствие поломок или повреждений, отрицательно влияющих на функцию электроинструмента. Поврежденные части должны быть отремонтированы до использования электроинструмента.** Плохое обслуживание электроинструментов является причиной большого числа несчастных случаев.
- ▶ **Держите режущий инструмент в заточенном и чистом состоянии.** Заботливо ухоженные режущие инструменты с острыми режущими кромками режут легче и их легче вести.

- ▶ **Применяйте электроинструмент, принадлежности, рабочие инструменты и т.п. в соответствии с настоящими инструкциями. Учитывайте при этом рабочие условия и выполняемую работу.** Использование электроинструментов для непредусмотренных работ может привести к опасным ситуациям.

Применение и обслуживание аккумулятора

- ▶ **Заряжайте аккумуляторы только в зарядных устройствах, рекомендуемых изготовителем.** Зарядное устройство, предусмотренное для определенного вида аккумуляторов, может привести к пожарной опасности при использовании его с другими аккумуляторами.
- ▶ **Применяйте в электроинструментах только предусмотренные для этого аккумуляторы.** Использование других аккумуляторов может привести к травмам и пожарной опасности.
- ▶ **Защищайте неиспользуемый аккумулятор от канцелярских скрепок, монет, ключей, гвоздей, винтов и других маленьких металлических предметов, которые могут замкнуть полюса.** Короткое замыкание полюсов аккумулятора может привести к ожогам или пожару.
- ▶ **При неправильном использовании из аккумулятора может потечь жидкость. Избегайте соприкосновения с ней. При случайном контакте промойте соответствующее место водой. Если эта жидкость попадет в глаза, то дополнительно обратитесь за помощью к врачу.** Вытекающая аккумуляторная жидкость может привести к раздражению кожи или к ожогам.

Сервис

- ▶ **Ремонт Вашего электроинструмента поручайте только квалифицированному персоналу и только с применением оригинальных запасных частей.** Этим обеспечивается безопасность электроинструмента.

Указания по технике безопасности для электродрелей и шуруповертов

GSB 14,4-2-LI/GSB 18-2-LI

- ▶ **При ударном сверлении одевайте наушники.** Шум может повредить слух.

GSR 14,4-2-LI/GSR 18-2-LI/ GSB 14,4-2-LI/GSB 18-2-LI

- ▶ **При выполнении работ, при которых рабочий инструмент или шуруп может задеть скрытую электропроводку, держите электроинструмент за изолированные ручки.** Контакт с находящейся под напряжением проводкой может заряжать металлические части электроинструмента и приводить к удару электрическим током.
- ▶ **Применяйте соответствующие металлоискатели для нахождения скрытых систем электро-, газо- и водоснабжения или обращайтесь за справкой в местное предприятие коммунального снабжения.** Контакт с электропроводкой может привести к пожару и поражению электротоком. Повреждение газопровода может привести к взрыву. Повреждение водопровода ведет к нанесению материального ущерба.
- ▶ **При заклинивании рабочего инструмента немедленно выключайте электроинструмент. Будьте готовы к высоким реакционным моментам, которые ведут к обратному удару.** Рабочий инструмент заедает:
 - при перегрузке электроинструмента или
 - при перекашивании обрабатываемой детали.
- ▶ **Держите крепко электроинструмент в руках.** При завинчивании и отвинчивании винтов/шурупов могут кратковременно возникать высокие обратные моменты.

- ▶ **Закрепляйте заготовку.** Заготовка, установленная в зажимное приспособление или в тиски, удерживается более надежно, чем в Вашей руке.
- ▶ **Держите Ваше рабочее место в чистоте.** Смеси материалов особенно опасны. Пыль цветных металлов может воспламениться или взорваться.
- ▶ **Не вскрывайте аккумулятор.** При этом возникает опасность короткого замыкания.



Защищайте аккумуляторную батарею от высоких температур, напр., от длительного нагревания на солнце, от огня, воды и влаги.



Существует опасность взрыва.

- ▶ **При повреждении и ненадлежащем использовании аккумулятора может выделиться газ. Обеспечьте приток свежего воздуха и при возникновении жалоб обратитесь к врачу.** Газы могут вызвать раздражение дыхательных путей.
 - ▶ **Используйте аккумулятор только совместно с Вашим электроинструментом фирмы Bosch.** Только так аккумулятор защищен от опасной перегрузки.
 - ▶ **Используйте только оригинальные аккумуляторные батареи Bosch с напряжением, указанным на заводской табличке электроинструмента.** Использование других аккумуляторных батарей, напр., подделок, восстановленных аккумуляторных батарей или аккумуляторных батарей других производителей, чревато опасностью травм и материального ущерба в результате взрыва.
- ## Другие указания по технике безопасности и по работе
- ▶ **Пыль таких материалов, как, напр., свинцовосодержащие лакокрасочные покрытия, некоторые виды древесины, минералов и металла, может нанести вред Вашему здоровью и вызвать аллергические реакции, заболевания дыхательных путей и/или рак.** Поручайте обработку содержащего асбест материала только специалистам.
 - Хорошо проветривайте рабочее место.
 - Рекомендуется пользоваться респираторной маской с фильтром класса P2.
- Соблюдайте действующие в Вашей стране предписания для обрабатываемых материалов.
- ▶ **До начала работ по техобслуживанию, смене инструмента и т.д., а также при транспортировке электроинструмента установите переключатель направления вращения в среднее положение.** При непреднамеренном включении выключателя возникает опасность травмирования.
 - ▶ **Аккумуляторная батарея поставляется частично заряженной. В целях реализации полной емкости аккумуляторной батареи ее необходимо полностью зарядить в зарядном устройстве перед первой эксплуатацией.**
 - ▶ **Прочитайте руководство по эксплуатации зарядного устройства.**
 - ▶ **Устанавливайте электроинструмент на шуруп только в выключенном состоянии.** Вращающиеся рабочие инструменты могут соскользнуть.
 - ▶ **Переключайте переключатель передач только при остановленном электроинструменте.**
 - ▶ **Если переключатель передач не смещается до упора, слегка покрутите сверлильный патрон.**

СИМВОЛЫ

Следующие символы помогут Вам при чтении и понимании руководства по эксплуатации. Запомните символы и их значение. Правильная интерпретация символов поможет Вам правильнее и надежнее работать с электроинструментом.

Символ	Значение	Символ	Значение
	GSR 14,4-2-Li/GSR 18-2-Li/ GSB 14,4-2-Li/GSB 18-2-Li: Аккумуляторная дрель-шуруповерт/аккумуляторная ударная дрель-шуруповерт участок, обозначенный серым цветом: рукоятка (с изолированной поверхностью)		Товарный №
	Ознакомьтесь со всеми указаниями по технике безопасности и инструкциями		Перед любыми манипуляциями с электроинструментом извлекайте аккумуляторную батарею
	Направление движения		Направление реакции
	Правое/левое направление вращения		
	Сверление и завинчивание/отвинчивание винтов		Ударное сверление
	Низкое число оборотов		Высокое число оборотов
I	Включение	O	Выключение
U	Номинальное напряжение	n_s	Число ударов
$n_0 1$	Число оборотов холостого хода (1-я передача)	$n_0 2$	Число оборотов холостого хода (2-я передача)
M	Макс. крутящий момент согласно ISO 5393		Кирпичная кладка
	Металл		Древесина
\emptyset	Диаметр сверла, макс.	\emptyset 	Диаметр винтов, макс.
	Диапазон зажима сверлильного патрона		Вес согласно EPTA-Procedure 01/2003
L_{WA}	Уровень звуковой мощности	L_{pA}	Уровень звукового давления
K	Погрешность	a_h	Вибрация

Комплект поставки

Изображенные или описанные принадлежности не входят в стандартный комплект поставки. Полный набор принадлежностей Вы найдете в нашем ассортименте принадлежностей.

Применение по назначению

Электроинструмент предназначен для завинчивания и отвинчивания винтов, а также для сверления в древесине, металле, керамике и пластмассе. Кроме того, GSB предназначен также для ударного сверления в кирпиче, каменной кладке и камне.

Технические данные

Технические данные электроинструмента приведены в таблице на стр. 213.

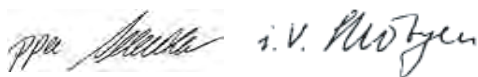
Пожалуйста, учитывайте товарный номер на заводской табличке Вашего электроинструмента. Торговые названия отдельных электроинструментов могут различаться.

Заявление о соответствии

С полной ответственностью мы заявляем, что описанный в разделе «Технические данные» продукт соответствует нижеследующим стандартам или нормативным документам: EN 60745 согласно положениям Директив 2004/108/EC, 2006/42/EC.

Техническая документация:
Robert Bosch GmbH, PT/ESC,
D-70745 Leinfelden-Echterdingen

Dr. Egbert Schneider Senior Vice President Engineering
Dr. Eckerhard Strötgen Head of Product Certification



Robert Bosch GmbH, Power Tools Division
D-70745 Leinfelden-Echterdingen
01.12.2009

Данные по шуму и вибрации

Измеренные значения для электроинструмента приведены в таблице на стр. 213.

Суммарные величины шума и вибрации (векторная сумма трех направлений) определены в соответствии с EN 60745.

Указанный в настоящих инструкциях уровень вибрации измерен по методике измерения, прописанной в стандарте EN 60745, и может быть использован для сравнения электроинструментов. Он пригоден также для предварительной оценки вибрационной нагрузки.

Уровень вибрации указан для основных видов работы с электроинструментом. Однако если электроинструмент будет использован для выполнения других работ с применением рабочих инструментов, не предусмотренных изготовителем, или техническое обслуживание не будет отвечать предписаниям, то уровень вибрации может быть иным. Это может значительно повысить вибрационную нагрузку в течение всей продолжительности работы.

Для точной оценки вибрационной нагрузки в течение определенного временного интервала нужно учитывать также и время, когда инструмент выключен или, хотя и включен, но не находится в работе. Это может значительно сократить нагрузку от вибрации в расчете на полное рабочее время. Предусмотрите дополнительные меры безопасности для защиты оператора от воздействия вибрации, например: техническое обслуживание электроинструмента и рабочих инструментов, меры по поддержанию рук в тепле, организация технологических процессов.

Монтаж и эксплуатация

Действие	Рисунок	Страница
Извлечение аккумулятора	1	214
Установка аккумулятора	2	214
Монтаж рабочего инструмента	3	214
Установка направления вращения	4	215
Установка крутящего момента	5	215
Выбор положения сверления	6	216
Установка режима работы	7	216
Механический выбор передачи	8	216
Включение/выключение	9	217
Выбор принадлежностей	–	218

Техобслуживание и очистка

- Для обеспечения качественной и безопасной работы следует постоянно содержать электроинструмент и вентиляционные щели в чистоте.

Сервисное обслуживание и консультация покупателей

Сервисный отдел ответит на все Ваши вопросы по ремонту и обслуживанию Вашего продукта и также по запчастям. Монтажные чертежи и информацию по запчастям Вы найдете также по адресу:

www.bosch-pt.com

Коллектив консультантов Bosch охотно поможет Вам в вопросах покупки, применения и настройки продуктов и принадлежностей.

Пожалуйста, во всех запросах и заказах запчастей обязательно указывайте 10-значный товарный номер по заводской табличке электроинструмента.

Россия

ООО «Роберт Бош»
Сервисный центр по обслуживанию электроинструмента
ул. Академика Королева 13, строение 5
129515, Москва
Тел.: +7 (495) 9 35 88 06
Факс: +7 (495) 9 35 88 07
E-Mail: rbbru_pt_asa_mk@ru.bosch.com

ООО «Роберт Бош»
Сервисный центр по обслуживанию электроинструмента
ул. Швецова, 41
198095, Санкт-Петербург
Тел.: +7 (812) 4 49 97 11
Факс: +7 (812) 4 49 97 11
E-Mail: rbbru_pt_asa_spb@ru.bosch.com

ООО «Роберт Бош»
Сервисный центр по обслуживанию электроинструмента
Горский микрорайон, 53
630032, Новосибирск
Тел.: +7 (383) 3 59 94 40
Факс: +7 (383) 3 59 94 65
E-Mail: rbbru_pt_asa_nob@ru.bosch.com

134 | Русский

ООО «Роберт Бош»
Сервисный центр по обслуживанию
электроинструмента
Ул. Фронтовых бригад, 14
620017, Екатеринбург
Тел.: +7 (343) 3 65 86 74
Тел.: +7 (343) 3 78 77 56
Факс: +7 (343) 3 78 79 28

Беларусь

ИП «Роберт Бош» ООО
220035, г. Минск
ул. Тимирязева, 65А-020
Тел.: +375 (17) 2 54 78 71
Тел.: +375 (17) 2 54 79 15
Тел.: +375 (17) 2 54 79 16
Факс: +375 (17) 2 54 78 75
E-Mail: bsc@by.bosch.com

Транспортировка

Отправляйте аккумуляторную батарею только с неповрежденным корпусом. Заклейте открытые контакты и упакуйте аккумуляторную батарею так, чтобы она не болталась в упаковке.

Если Вы являетесь предпринимателем, то наклейте на посылку следующее указание:

Lithium-Ion battery not restricted
Handle with care
Damaged package can cause fire
Inspect package and arrange repack by
qualified persons when required
For more information, call: (001) 352-323-3500

Утилизация

Отслужившие свой срок электроинструменты, принадлежности и упаковку следует сдавать на экологически чистую рекуперацию отходов.

Не выбрасывайте электроинструменты и аккумуляторные батареи/батарейки в бытовой мусор!

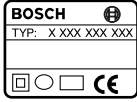











Только для стран-членов ЕС:

В соответствии с европейской директивой 2002/96/ЕС об отработанных электрических и электронных приборах и ее претворением в национальное законодательство отслужившие электрические и электронные приборы нужно собирать отдельно и сдавать на экологически чистую рекуперацию.

Только для стран-членов ЕС:

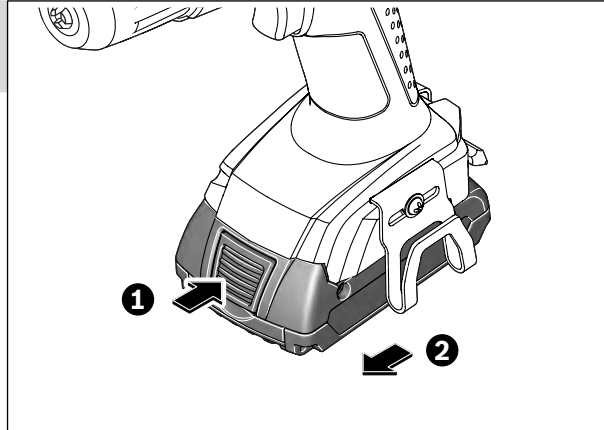
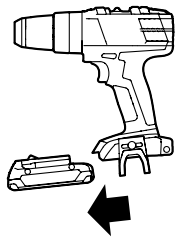
Неисправные или пришедшие в негодность аккумуляторы/батареи должны быть утилизированы согласно Директиве 2006/66/ЕС.

Возможны изменения.**ME77**

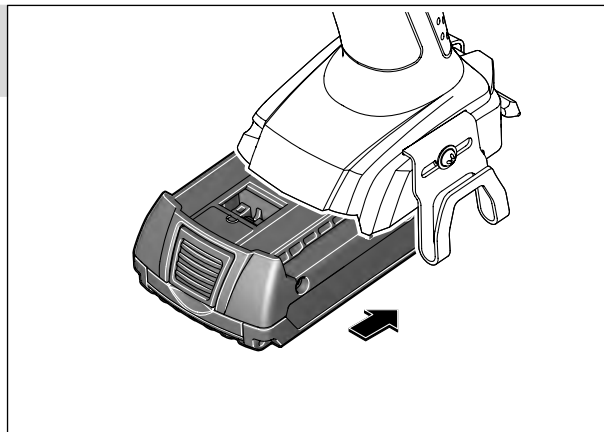
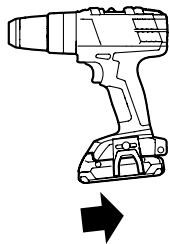
		GSR 14,4-2-LI Professional	GSR 18-2-LI Professional	GSB 14,4-2-LI Professional	GSB 18-2-LI Professional
		3 601 JA4 4..	3 601 JA4 3..	3 601 JA5 4..	3 601 JA5 3..
U	V=	14,4	18	14,4	18
n_0 1	min ⁻¹	0–400	0–400	0–500	0–500
n_0 2	min ⁻¹	0–1250	0–1300	0–1400	0–1450
n_s	min ⁻¹	–	–	0–21000	0–21000
M 	Nm	38	45	38	45
M 	Nm	16	19	16	19
∅ 	mm	–	–	10	10
∅ 	mm	10	10	10	10
∅ 	mm	25	29	25	29
∅ 	mm	7	8	7	8
	mm	1,5–10	1,5–10	1,5–10	1,5–10
	kg	1,3	1,4	1,4	1,5
L_{wA}	dB(A)	<70	<70	95	95
L_{pA}	dB(A)	–	–	84	84
K	dB	3	3	3	3
a_h 	m/s ²	–	–	13	13
a_h 	m/s ²	<2,5	<2,5	3	3
a_h 	m/s ²	<2,5	<2,5	<2,5	<2,5
K	m/s ²	1,5	1,5	1,5	1,5

214 |

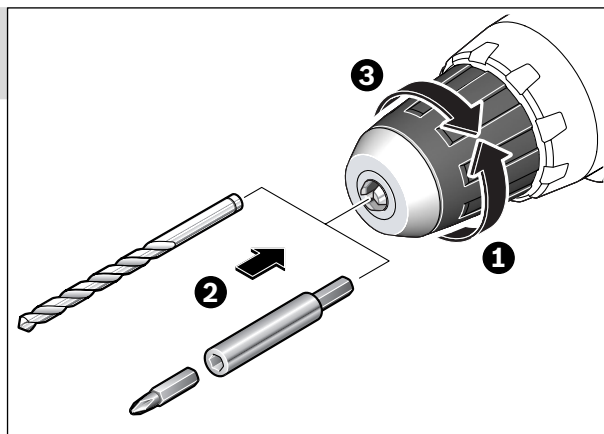
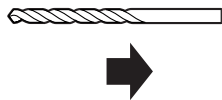
1



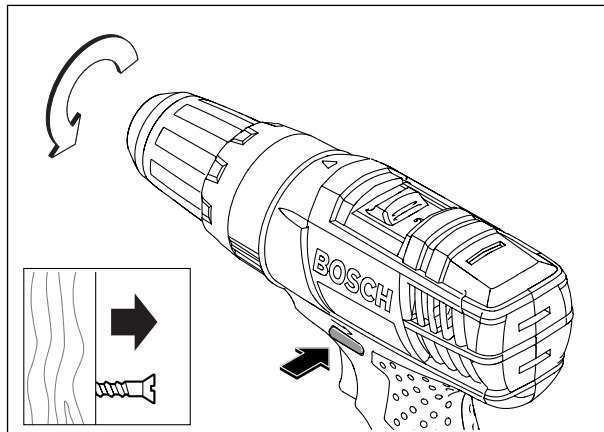
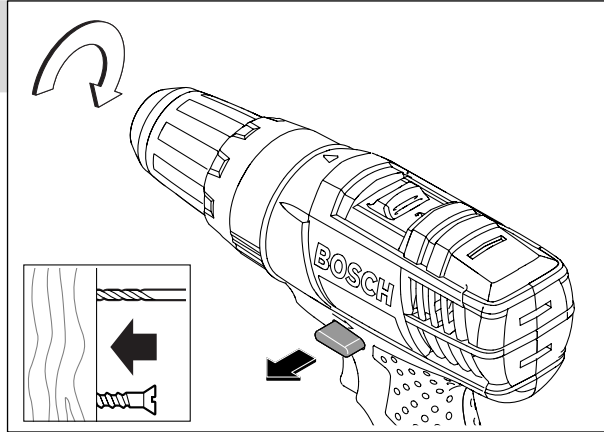
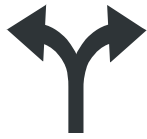
2



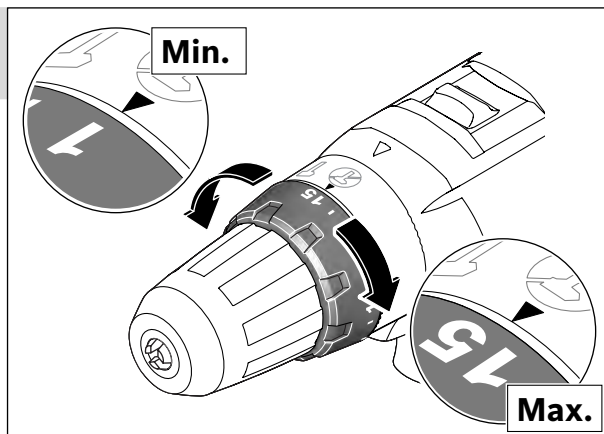
3



4

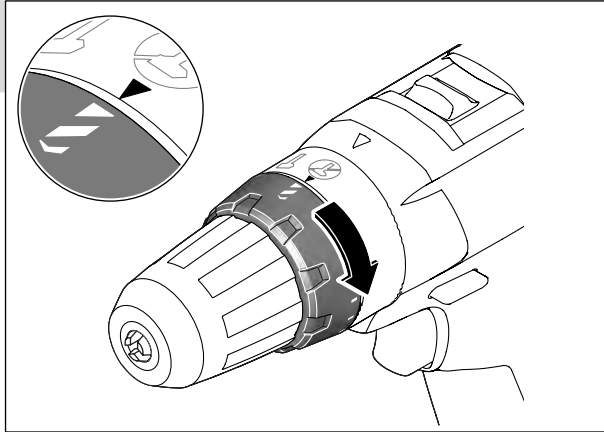


5

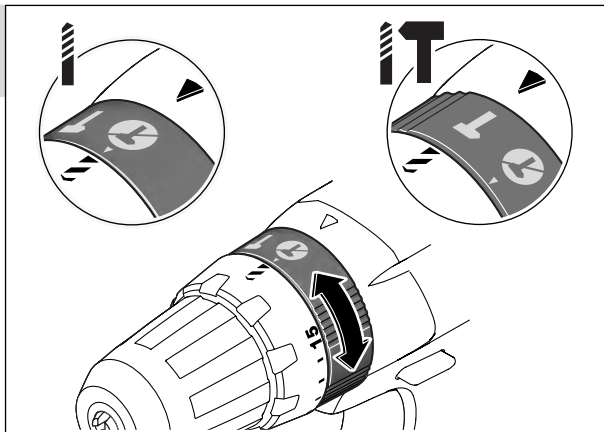


216 |

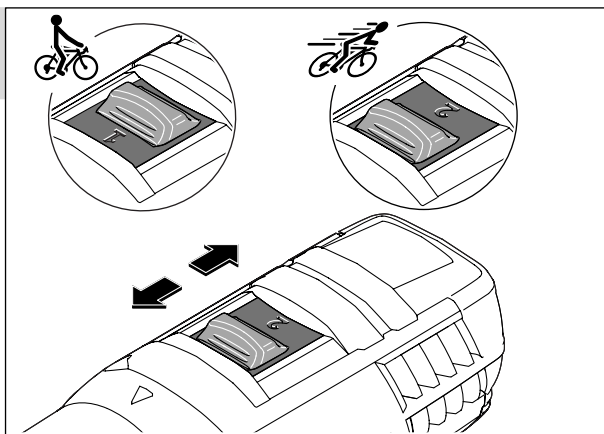
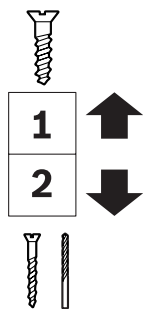
6



7



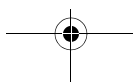
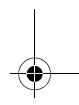
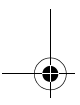
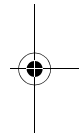
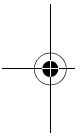
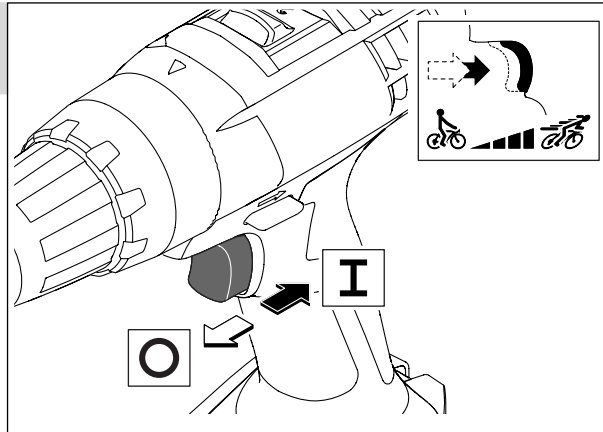
8

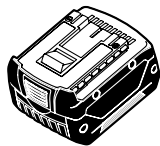




9

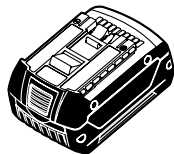
I / O





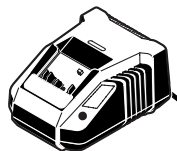
14,4 V (Li-Ion)

2 607 336 150 (1,3 Ah)
2 607 336 078 (2,6 Ah)
2 607 336 224 (3,0 Ah)



18 V (Li-Ion)

2 607 336 170 (1,3 Ah)
2 607 336 092 (2,6 Ah)
2 607 336 236 (3,0 Ah)



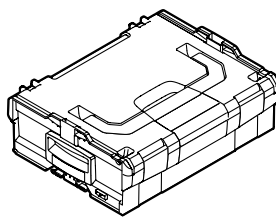
**AL 1820 CV
(14,4 / 18 V)**

2 607 225 424 (EU)



**AL 1860 CV
(14,4 / 18 V)**

2 607 225 322 (EU)
2 607 225 324 (UK)



2 608 438 692
(L-BOXX 136)