

## Профессиональный строительный одношпиндельный двухскоростной миксер Felisatti MF1200VE2.

При производстве строительных работ часто возникает необходимость перемешивания большого количества разнообразных смесей — начиная от различных клеев на синтетической, гипсовой или цементной основе, шпаклевок, штукатурок, бетонов. Традиционно в этом сегменте производители профессионального инструмента предлагают дрели-миксеры, но как все отлично понимают, универсальный инструмент обладает множеством недостатков, которых лишены специализированные инструменты. Поэтому, если задача состоит не из приготовления жестких бетонов — в этом гравитационным бетономешалкам нет равных — а в приготовлении других смесей — то специализированный миксер — наилучшее решение.

Фирма Felisatti предлагает отличный средний миксер MF1200VE, который приготовит порцию ремонтного раствора для заливки бетонных покрытий, перемешает или освежит нужное количество кладочного раствора, позволит оперативно подготовить очередную порцию смеси для выравнивания полов, легко и быстро справится с самыми сложными шпаклевками и штукатурками, даже с теми, которые очень легко вовлекают воздух при перемешивании за счет широких пределов регулировки оборотов, превратит приготовление очередной порции плиточного клея из нелегкой работы в отдых. Высокая мощность и удобный форм-фактор позволяют справляться с объемными работами за короткое время, избегая преждевременного утомления.



## Отличительные особенности миксера MF1200VE2:

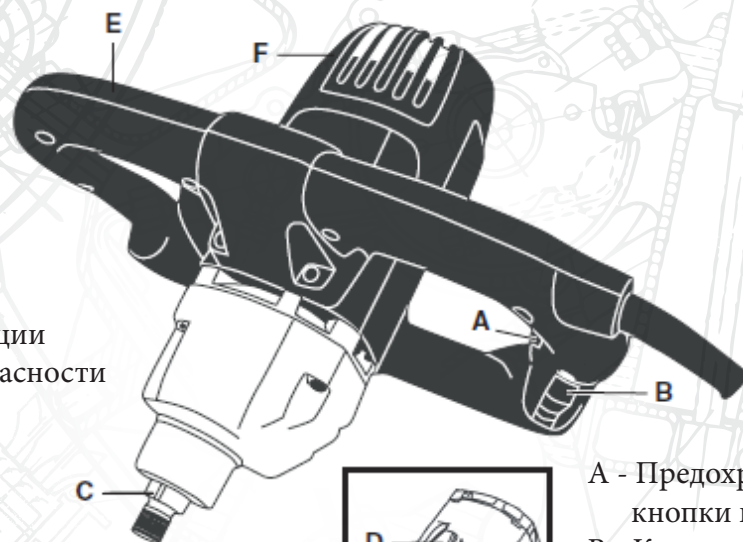
- Двухскоростной редуктор позволит выбрать оптимальную скорость и мощность без потерь.
- Электронная регулировка скорости значительно расширяет область применения, позволяя подобрать необходимый темп перемешивания.
- Константная электроника поддержит выбранный темп работы и позволит избежать разбрызгивания смеси при извлечении шнека из раствора.
- Металлический корпус редуктора позволяет выдерживать большие нагрузки, миксер легко справляется даже с бетонными смесями средней жесткости.
- Плавный пуск повышает удобство пользования — нет рывка при старте — и снижает нагрузку на сеть, пусковой ток у устройств, лишенных этой функции достигает до 8 значений номинального.
- Надежный двигатель гарантирует большой срок службы, специальная технология спекания двойной изоляции провода гарантирует качество обмоток.
- Стандартное крепление шнека – резьба M14 – позволяет использовать практически весь ассортимент насадок для перемешивания — от универсальных до узкоспециализированных, подобрать нужную длину насадки.
- Специально разработанная форма рукояток – кольцевая – как руль у автомобиля – позволяет длительное время выполнять даже тяжелые работы.

## Технические характеристики:

Параметры:	Значения:
Номинальная мощность, Вт	1200
Скорость на холостом ходу, об/мин	120-405/245-825
Резьба рабочего вала	UNF 5/8"x16
Крутящий момент, Нм	53/27
Вес, кг	4,6

## Комплектация:

- Адаптер M14
- Шнек
- Инструкция по эксплуатации
- Правила по технике безопасности
- Гарантийный талон



- A - Предохранитель кнопки включения
- B - Кнопка вкл/выкл
- C - Шлиц под ключ на шпинделе
- D - Рычаг механического переключения скорости
- E - Рукоятки
- F - Регулятор скорости