



НПЦ - 350Б



**НАСОС ПОГРУЖНОЙ
ЦЕНТРОБЕЖНЫЙ**

Уважаемый покупатель!

При покупке насоса погружного центробежного:

(модели: НПЦ - 350Б) убедитесь, что в талоне на гарантийный ремонт поставлены: штамп магазина, дата продажи и подпись продавца, а также указана модель и серийный номер насоса погружного центробежного.

Перед включением внимательно изучите настоящее руководство по эксплуатации. В процессе эксплуатации соблюдайте требования настоящего руководства по эксплуатации, чтобы обеспечить оптимальное функционирование оборудования и продлить срок его службы.

Комплексное полное техническое обслуживание и ремонт в объёме, превышающем перечисленные данным руководством операции, должны производиться квалифицированным персоналом на специализированных предприятиях. Установка, эксплуатация и необходимое техническое обслуживание оборудования производится пользователем и допускается только после изучения данного руководства по эксплуатации

1. Основные сведения об изделии

1.1 Насос погружной центробежный (далее по тексту - насос) бочковой, в зависимости от модели, предназначен для перекачивания чистой, дренажной, дождевой и грунтовых вод (t макс. воды 40°C), отвода отработанной, слегка загрязнённой воды из сточных канав и бассейнов.

Изготовитель/поставщик не отвечает за повреждения, вызванные ненадлежащим использованием насоса. Риск несёт исключительно пользователь.

Использование по назначению предполагает соблюдение инструкций по эксплуатации, а также требований по проверке и техническому обслуживанию.

1.2 Транспортировка насоса производится в закрытых транспортных средствах в соответствии с правилами перевозки грузов, действующих на транспорте данного вида.

1.3 Габаритные размеры и вес представлены в таблице ниже:

	НПЦ - 350Б
1. Габаритные размеры в упаковке, мм:	
- длина	220
- ширина	160
- высота	330
2. Вес (брутто/нетто), кг	4,3/4,0

Дополнительная информация:

1. Расшифровка серийного номера

S/N XX XXXXXXXX/ XXXX

буквенно-цифровое обозначение год и месяц изготовления

2. Сертификат соответствия требованиям Технического Регламента № С-CN.АГ75.В.21632. Выдан органом по сертификации:

ОБЩЕСТВОМ С ОГРАНИЧЕННОЙ ОТВЕТСТВЕННОСТЬЮ

«ПродМашТест»

Аттестат рег. № РОСС.RU.0001.11АГ75

Срок действия сертификата соответствия с 14.02.2013 по 13.02.2016

3. Производитель:

«NANJING XIANBAO INTERNATIONAL TRADE CO., LTD.»

Rm-148-1101, Bingjiang Rd, Nanjing, Китай

4. Импортёр:

ООО «Инструменты и техника «Калибр»

109147, Москва, ул. Таганская, д.36, корп.2, ком.5

4 Срабатывает термозащита электродвигателя (вмонтирована в обмотку электродвигателя насоса).	4.1 Напряжение электропитания не соответствует указанному на табличке насоса (напряжение или слишком высокое, или слишком низкое). 4.2 Рабочее колесо насоса заблокировано посторонним предметом. 4.3 Насос работал с горячей жидкостью. 4.4 Насос работал без жидкости. 4.5 Слишком вязкая жидкость.	4. Отключить питание, устранить причину перегрева, дождаться охлаждения насоса и вновь включить насос.
--	---	--

Внимание! Устранение неисправностей, связанных с разборкой насоса, должны производиться в сервисных центрах квалифицированными специалистами.

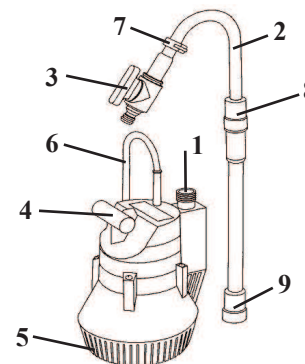
2. Технические характеристики

2.1 Основные технические данные насоса представлены в таблице ниже:

	НПЦ - 350Б
1. Напряжение сети, В/Гц	220/~50
2. Потребляемая мощность, Вт	350
3. Макс. производительность, л/мин	50
4. Максимальный напор, м	10
5. Макс. размер пропускаемых частиц, мм	0,5
6. Макс. погружение, м	5
7. Диаметр выходного отверстия, дюйм	1 / 1¼
8. Длина шнура питания, не более, м	10

3. Общий вид

3.1 Общий вид* насоса схематично представлен на рис. 1:



- 1 - Выходной штуцер;
- 2 - Телескопическая труба;
- 3 - Кран;
- 4 - Ручка;
- 5 - Сетчатая крышка;
- 6 - Поплавковый выключатель;
- 7 - Скоба;
- 8 - Зажимная втулка;
- 9 - Соединительная муфта.

рис. 1

**Внимание! Внешний вид оборудования/инструмента может незначительно отличаться от представленного на рисунке. Это связано с его дальнейшим техническим усовершенствованием. Изготовитель оставляет за собой право вносить изменения в конструкцию и комплектацию оборудования/инструмента без предварительного уведомления пользователя, с целью повышения потребительских качеств оборудования/инструмента.*

4. Комплектация

4.1 В торговую сеть насос поставляется в следующей комплектации*:

1. Насос	1
2. Руководство по эксплуатации	1
3. Упаковка	1

* в зависимости от поставки комплектация может меняться

5. Инструкция по технике безопасности

5.1 Применять насос разрешается только в соответствии с назначением указанным в данном руководстве по эксплуатации.

5.2 При эксплуатации насоса необходимо соблюдать все требования данного руководства по эксплуатации, бережно обращаться с ним, не подвергать его ударам, перегрузкам, воздействию грязи и нефтепродуктов.

5.3 При эксплуатации насоса **ЗАПРЕЩАЕТСЯ**:

- обслуживание и ремонт насоса, включённого в сеть;
- эксплуатация насоса при повышенном напряжении;
- полностью перекрывать подачу воды во время работы насоса;
- вносить включённый насос внутрь котлов, резервуаров, источников питания;
- оставлять без присмотра насос, подключённый к питающей сети;
- включать насос в сеть при неисправном электродвигателе;
- разборка электродвигателя насоса с целью устранения неисправностей;
- отрезать штепсельную вилку и удлинять питающий провод наращиванием;
- использовать удлинитель, если место соединения штепсельной вилки питающего провода и розетки удлинителя находится в скважине;
- перекачивать воду содержащую длинноволоконные включения (волосы, предметы гигиены, мелкими камнями, мусором и с примесями нефтепродуктов и т.п.)
- перекачивание, горючих, химически активных жидкостей, а также воды, содержащей абразивные вещества и прочие твёрдые предметы, которые приводят к интенсивному износу рабочих органов, снижению производительности и напора насоса.
- эксплуатировать насос при возникновении во время его работы хотя бы одной из следующих неисправностей: повреждение штепсельной вилки или шнура питания; поломка или появление трещин в корпусных деталях.
- использовать электрический кабель для подвешивания насоса. Для этого, а так же для переноса насоса, рекомендуется использовать верёвку привязанную к рукоятке насоса.

5.4 **Внимание!** При использовании насоса в открытом водоёме не допускайте пребывания в этом водоёме людей и животных.

5.5 Электромонтажные работы по установке розетки, УЗО, предохранителей, их подключение к питающей электросети и заземление должен выполнять электрик в строгом соответствии с «Правилами технической эксплуатации электроустановок потребителей» и «Правилами техники безопасности при

10. Возможные неисправности

10.1 Перечень возможных неисправностей и способы их устранения приведены в таблице ниже:

Неисправности	Причины	Устранение
1 Электродвигатель не работает.	1.1 Отсутствие напряжения в сети. 1.2 Рабочее колесо заблокировано посторонним предметом. 1.3 Срабатывает защита от утечки тока. 1.4 Повреждение электродвигателя или неисправен конденсатор.	1.1 Проверить напряжение в сети. 1.2 Освободить рабочее колесо от постороннего предмета. 1.3 Обратиться в сервис-центр. 1.4 Обратиться в сервис-центр.
2 Электродвигатель работает, но нет подачи жидкости.	2.1 Засорение всасывающих окон. 2.2 Обратный клапан заблокирован. 2.3 Воздух попал в насос.	2.1 Очистить всасывающие окна. 2.2 Очистить или заменить клапан. 2.3 Включить насос несколько раз.
3 Насос плохо качает жидкость.	3.1 Засорение всасывающих окон. 3.2 Засорение напорной трубы. 3.3 Износ рабочего колеса.	3.1 Очистить всасывающие окна. 3.2 Очистить напорную трубу. 3.3 Обратиться в сервис-центр.

настоящим руководством, обязательства.

9.7 Гарантия не распространяется на:

- любые поломки связанные с погодными условиями (дождь, мороз, снег);
- при появлении неисправностей, вызванных действием непреодолимой силы (несчастный случай, пожар, наводнение, удар молнии и т.п.)
- на износ таких частей, как присоединительные контакты, указатели уровня масла, аккумуляторы, свечи, ремни, уплотнители, воздушные и иные фильтры, топливные отстойники и т.п;
- естественный износ насоса (полная выработка ресурса, сильное внутреннее или внешнее загрязнение);
- на оборудование и части которые стали предметом неправильной установки, модификации, неправильного применения, небрежности, несчастного случая, перегрузки, превышения максимальных оборотов, а также неправильного обслуживания, ремонта или хранения, что неблагоприятно влияет на его характеристики и надёжность;
- на неисправности, возникшие в результате перегрузки, повлекшей выход из строя электродвигателя или других узлов и деталей. К безусловным признакам перегрузки относятся, помимо прочих: появление цветов побежалости, деформация или оплавления деталей и узлов, потемнение или обугливание изоляции проводов электродвигателя под действием высокой температуры.

эксплуатации электроустановок потребителей» (ПТЭ и ПТБ).

Внимание! Установка УЗО - автоматического устройства от утечки тока более 30 мА - обязательна!

6. Установка и монтаж.

6.1 Для правильного подключения насоса необходимо выполнить следующие операции:

- вставьте телескопическую трубу (2) в насос и наворачите до упора соединительную муфту (9) на выходной штуцер (1);
- ослабьте зажимную втулку (8) и отрегулируйте телескопическую трубу по высоте сосуда для сбора дождевой воды. Обратите внимание на то, чтобы корпус насоса и кран (3) смотрели в разные стороны;
- удостоверьтесь, что напряжение в электросети соответствует указанному на насосе;
- установите автоматическое устройство отключения при внешней утечке тока более 30 мА;
- подсоедините напорную магистраль;
- опустите насос в воду и включите.

6.2 Насос оснащён поплавковым выключателем, который уже отрегулирован на определённый уровень включения и выключения насоса (рис. 2). Удостоверьтесь, что при минимальном уровне воды выключатель отключает насос.

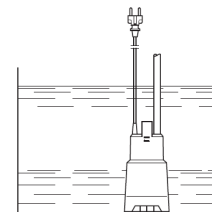


рис.2

Внимание! Убедитесь в отсутствии препятствий для перемещения поплавка.

6.3 Если хотите изменить регулировку, следует изменить вылет поплавка относительно места крепления его кабеля на рукоятке. Проверьте, что объем воды в пределах min и max поля регулирования по отношению к количеству перекачиваемой воды не требует от насоса 30 и более включений в час.

6.4 Если после отключения насоса оставшаяся в трубе напорной магистрали откаченная вода сливается обратно в ёмкость и вновь включает насос, то в этом случае установите на выходе из насоса обратный клапан.

6.5 При откачке воды насос должен быть установлен в углубление с размерами, соответствующими габаритным размерам насоса и размерам поля регулирования для нормального функционирования поплавка.

Внимание! Пренебрежение этими рекомендациями может привести к повреждению насоса, не подлежащему гарантийному ремонту.

6.6 Выход телескопической трубы может регулироваться так, чтобы насос для бочки с дождевой водой мог адаптироваться к различным глубинам в резервуаре с дождевой водой. Изгиб в телескопической трубе может использоваться как крюк, чтобы подвешивать насос за край резервуара. Благодаря этому насос можно слегка подвесить, и он не будет откачивать отстоявшуюся грязь со дна резервуара.

6.7 Телескопическая труба оснащена краном.

6.8 При использовании насоса в мелких емкостях телескопическая труба может быть удалена и заменена непосредственно шлангом.

7. Техническое обслуживание

Техническое обслуживание включает в себя профилактический осмотр насоса. Первоначальный осмотр насоса в обязательном порядке произвести через 1-2 часа его работы. Последующие осмотры производить через каждые 100 часов наработки, но не реже одного раза в три месяца.

Внимание! Перед тем как производить какие либо операции по настройке, регулировке или техническому обслуживанию, насос необходимо отключить от питающей сети и при необходимости освободить от жидкости.

Внимание! Техническое обслуживание насоса должно производиться квалифицированным специалистом.

8. Срок службы и хранение

8.1 Срок службы насоса 3 года.

8.2 Насос до начала эксплуатации должен храниться законсервированным в упаковке предприятия - изготовителя в складских помещениях.

8.3 Указанный срок службы действителен при соблюдении потребителем требований настоящего руководства по эксплуатации.

9. Гарантия изготовителя (поставщика)

9.1 Гарантийный срок эксплуатации насоса - 12 календарных месяцев со дня продажи, только в случае проведения необходимого технического

обслуживания.

9.2 В случае выхода из строя насоса в течение гарантийного срока эксплуатации по вине изготовителя владелец имеет право на бесплатный гарантийный ремонт при соблюдении следующих условий:

- отсутствие механических повреждений;
- сохранность пломб и защитных наклеек;
- отсутствие признаков нарушения требований руководства по эксплуатации;
- наличие в руководстве по эксплуатации отметки о продаже и наличие подписи Покупателя;
- соответствие серийного номера насоса серийному номеру в гарантийном талоне;
- отсутствие следов неквалифицированного ремонта.

Удовлетворение претензий потребителя с недостатками по вине изготовителя производится в соответствии с законом РФ "О защите прав потребителей".

Адреса гарантийных мастерских:

- | | |
|---|--------------------|
| 1) 127282, г. Москва, ул. Полярная, д. 31а | т. (495) 796-94-93 |
| 2) 141074, г. Королёв, М.О., ул. Пионерская, д.16 | т. (495) 513-44-09 |
| 3) 140091, г. Дзержинский, М.О., ул. Энергетиков, д. 22, кор. 2 | т. (495) 221-66-53 |

При гарантийном ремонте срок гарантии насоса продлевается на время ремонта и пересылки.

9.3 Безвозмездный ремонт или замена изделия в течение гарантийного срока эксплуатации производится при условии соблюдения потребителем правил эксплуатации и технического обслуживания, хранения и транспортировки.

9.4 При обнаружении Покупателем каких-либо неисправностей изделия, в течение срока, указанного в п. 9.1 он должен проинформировать об этом Продавца и предоставить изделие Продавцу для проверки. Максимальный срок проверки - в соответствии с законом РФ "О защите прав потребителя". В случае обоснованности претензий Продавец обязуется за свой счёт осуществить ремонт изделия или его замену. Транспортировка изделия для экспертизы, гарантийного ремонта или замены производится за счёт Покупателя.

9.5 В том случае, если неисправность изделия вызвана нарушением условий его эксплуатации или Покупателем нарушены условия, предусмотренные п. 9.3 Продавец с согласия покупателя вправе осуществить ремонт изделия за отдельную плату.

9.6 На продавца не могут быть возложены иные, не предусмотренные