



ООО «ЭНКОР-Инструмент-Воронеж»

# РЕЗЧИК ШВОВ БЕНЗИНОВЫЙ

РУКОВОДСТВО ПО ЭКСПЛУАТАЦИИ



Россия Воронеж ■ [www.enkor.ru](http://www.enkor.ru) ■ Артикул 57221



Гарантийный талон

Гарантийный талон

Гарантийный талон

Гарантийный талон

Гарантийный талон

Гарантийный талон

Гарантийный талон

Гарантийный талон

Гарантийный талон

Гарантийный талон

Уважаемый покупатель!

Вы приобрели резчик швов бензиновый, изготовленный в КНР под контролем специалистов ООО «ЭНКОР-Инструмент-Воронеж». Перед началом эксплуатации внимательно и до конца прочтите настоящее «Руководство».

## СОДЕРЖАНИЕ

1. ОБЩИЕ УКАЗАНИЯ
2. ТЕХНИЧЕСКИЕ ДАННЫЕ
3. КОМПЛЕКТНОСТЬ
4. УКАЗАНИЯ ПО ТЕХНИКЕ БЕЗОПАСНОСТИ
5. УСТРОЙСТВО РЕЗЧИКА ШВОВ
6. СБОРКА
  - 6.1. Установка рукояток
  - 6.2. Установка режущего диска
7. ПОДГОТОВКА К РАБОТЕ
  - 7.1. Проверка уровня масла в двигателе
  - 7.2. Заправка топливом
  - 7.3. Заправка СОЖ
8. РАБОТА С РЕЗЧИКОМ ШВОВ
  - 8.1. Пуск двигателя ручным стартером
  - 8.2. Остановка двигателя
  - 8.3. Установка глубины резания
  - 8.4. Регулировка диска указателя
  - 8.5. Рекомендации по работе с резчиком швов
9. ТЕХНИЧЕСКОЕ ОБСЛУЖИВАНИЕ
  - 9.1. Регламент технического обслуживания
  - 9.2. Очистка резчика швов
  - 9.3. Замена масла в двигателе
  - 9.4. Контроль и замена приводных ремней
  - 9.5. Смазка подшипников
  - 9.6. Транспортировка и хранение
  - 9.7. Критерии предельного состояния
  - 9.8. Утилизация
10. ВОЗМОЖНЫЕ НЕИСПРАВНОСТИ И МЕТОДЫ ИХ УСТРАНЕНИЯ
11. ГАРАНТИЙНЫЕ ОБЯЗАТЕЛЬСТВА
12. СВИДЕТЕЛЬСТВО О ПРИЕМКЕ И ПРОДАЖЕ
13. ГАРАНТИЙНЫЙ ТАЛОН

**⚠ ВНИМАНИЕ!** Ознакомьтесь со всеми указаниями мер безопасности и инструкциями. Несоблюдение указаний и инструкций может привести к пожару и/или серьезным травмам и повреждениям.

Сохраните все предупреждения и инструкции, чтобы можно было обращаться к ним в дальнейшем.

Настоящее «Руководство» предназначено для изучения и правильной эксплуатации резчика швов бензинового модели ЭНКОР РШБ 8/400.

## 1. ОБЩИЕ УКАЗАНИЯ

1.1. Резчик швов бензиновый **ЭНКОР РШБ 8/400** (далее резчик, машина) предназначен для прорезания температурных швов в бетонных покрытиях, а также для использования в дорожном, ландшафтном и садовом строительстве.

1.2. Данный резчик швов является технически сложным товаром, предназначенным для бытового и промышленного применения.

1.3. Приобретая резчик швов, проверьте его работоспособность и комплектность. Обязательно требуйте от продавца заполнения гарантийного талона машины, Таблица 1.

Наименование параметра	Значение параметра
Тип двигателя	бензиновый, 4-тактный с верхним расположением клапанов
Модель двигателя	HONDA GX-270
Мощность двигателя, л.с.	8
Объем бензобака, л	5,3
Расход топлива, л/ч	2,5
Объем масла в картере, л	1,1
Максимальная частота вращения диска, об/мин	3000
Максимальный диаметр диска, мм	400
Диаметр посадочного отверстия, мм	25,4
Максимальная глубина реза, мм	130
Объем бака для воды, л	37
Масса, кг	93
<b>Артикул</b>	<b>57221</b>

В связи с постоянным совершенствованием конструкции и технических характеристик машин, ООО «ЭНКОР-Инструмент-Воронеж» оставляет за собой право вносить изменения в конструкцию и комплектацию данного изделия.

## 3. КОМПЛЕКТНОСТЬ

3.1. Комплектность резчика швов представлена на Рис. 1.

А. Резчик швов	1 шт.
Б. Ремень приводной	3 шт.
В. Крышка бака	1 шт.
Г. Ключ рожковый	2 шт.
Руководство по эксплуатации	1 экз.
Упаковка	1 шт.

## 4. УКАЗАНИЯ ПО ТЕХНИКЕ БЕЗОПАСНОСТИ

4.1. Перед первым использованием резчи-

дающего право на бесплатное устранение заводских дефектов в период гарантийного срока. В этом документе продавцом указывается серийный номер и дата продажи резчика, ставится штамп магазина и разборчивая подпись или штамп продавца.

**ВНИМАНИЕ. После продажи резчика претензии по некомплектности не принимаются.**

## 2. ТЕХНИЧЕСКИЕ ДАННЫЕ

2.1. Основные параметры резчика приведены в таблице 1.

ка швов внимательно и до конца прочтите «Руководство по эксплуатации» и сохраните его на весь срок использования машины. Ознакомьтесь с назначением, принципом действия, органами управления, приемами работы и максимальными возможностями вашего резчика швов.

4.2. Перед первым включением резчика швов обратите внимание на правильность сборки и надежность установки всех комплектующих единиц.

**ЗАПРЕЩАЕТСЯ работать с резчиком швов в утомленном или болезненном**

<b>КОРЕШОК №2</b>	<b>КОРЕШОК №1</b>
На гарантийный ремонт резчика швов РШБ 8/400 зав. № ..... изъят «.....» .....201.....года Ремонт произвел ...../...../	На гарантийный ремонт резчика швов РШБ 8/400 зав. № ..... изъят «.....» .....201.....года Ремонт произвел ...../...../
..... линия отреза .....	
<b>Гарантийный талон</b> <b>ООО «ЭНКОР - Инструмент - Воронеж»</b> Россия, 394006, г. Воронеж, пл. Ленина, 8.	<b>Гарантийный талон</b> <b>ООО «ЭНКОР - Инструмент - Воронеж»</b> Россия, 394006, г. Воронеж, пл. Ленина, 8.
<b>ТАЛОН №2</b> На гарантийный ремонт резчика швов РШБ 8/400 зав. № .....	<b>ТАЛОН №1</b> На гарантийный ремонт резчика швов РШБ 8/400 зав. № .....
Продан ..... наименование торга или штамп	Продан ..... наименование торга или штамп
Дата «.....» ..... 201.....г ..... подпись продавца	Дата «.....» ..... 201.....г ..... подпись продавца
Владелец адрес, телефон .....	Владелец адрес, телефон .....
.....	.....
Выполнены работы по устранению дефекта .....	Выполнены работы по устранению дефекта .....
Дата «.....» ..... 201.....г ..... подпись механика	Дата «.....» ..... 201.....г ..... подпись механика
Владелец ..... личная подпись	Владелец ..... личная подпись
Утверждаю ..... руководитель ремонтного предприятия	Утверждаю ..... руководитель ремонтного предприятия
наименование ремонтного предприятия или его штамп	наименование ремонтного предприятия или его штамп
Дата «.....» ..... 201.....г ..... личная подпись	Дата «.....» ..... 201.....г ..... личная подпись
<b>Место для заметок</b>	<b>Место для заметок</b>
.....	.....
.....	.....
.....	.....

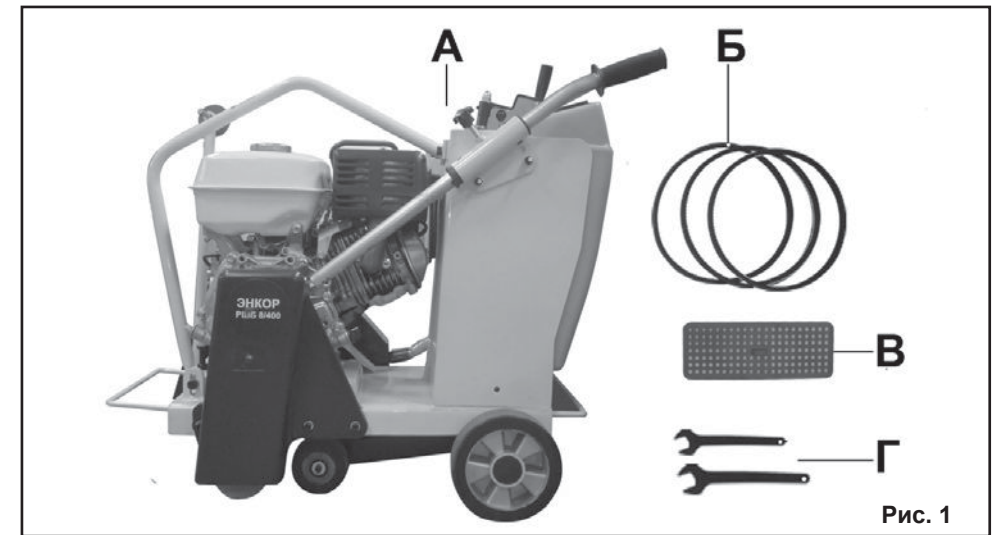


Рис. 1

состоянии, а также в состоянии алкогольного или наркотического опьянения.

**ЗАПРЕЩАЕТСЯ** использовать резчик швов в качестве транспортного средства для перевозки грузов, людей, животных и т.д.

4.3. Не доверяйте управление резчиком швов лицам, не овладевшим грамотными и безопасными приемами работы с машиной, людям с физическими и умственными недостатками, детям до 16 лет.

4.4. Одежда должна соответствовать погодным условиям. Не используйте слишком широкую одежду - она может попасть в подвижные детали и узлы машины. Надевайте прочную, нескользящую обувь. Для защиты органов зрения используйте защитные очки или маску с широким обзором. Для уменьшения воздействия шума используйте средства индивидуальной защиты органов слуха.

4.5. Тщательно подготовьте обрабатываемый участок, удалив с него все посторонние предметы – камни, палки, доски, провода и т.д.

4.6. Перед запуском двигателя приведите все органы управления движением в нейтральное положение.

4.7. Не помещайте руки или ноги около или под вращающиеся элементы резчи-

ка швов. Твердо стойте на ногах и крепко держитесь за рукоятки машины.

4.8. Работающий двигатель выделяет тепло. Детали двигателя, особенно глушитель, нагреваются до высокой температуры, что может привести к тяжелым ожогам и возникновению пожароопасных ситуаций.

4.9. Работайте с резчиком швов только при дневном или хорошем искусственном освещении.

4.10. Во время работы перемещайтесь с резчиком с умеренной скоростью, не бегите. При работе на мокрых или скользких поверхностях снизьте скорость передвижения.

**ВНИМАНИЕ!** В процессе работы с резчиком швов не допускайте нахождения в рабочей зоне детей, посторонних лиц и животных. Они могут быть травмированы предметами, выбрасываемыми диском машины.

4.11. Соблюдайте меры повышенной осторожности при работе возле гравийных, пешеходных дорожек или на автомобильных дорогах общего пользования.

4.12. При попадании инородного объекта в резчик швов выключите двигатель, примите меры, предотвращающие случайный запуск двигателя, осмотрите машину на предмет повреждений, очистите или

отремонтируйте ее перед последующим включением.

4.13. В случае обнаружения шумов, не характерных для нормальной работы резчика швов или сильной вибрации, выключите машину, примите меры, предотвращающие случайный запуск двигателя. Не включайте резчик швов до выявления и устранения причин неисправности.

4.14. Диагностика неисправностей и ремонт машины должны производиться только в специализированном сервисном центре, уполномоченном ООО «ЭНКОР-Инструмент-Воронеж».

4.15. Не оставляйте работающий резчик швов без присмотра. Прежде чем оставить машину, выключите двигатель, дождитесь полной остановки подвижных частей и примите меры, предотвращающие случайный запуск двигателя.

4.16. Содержите все резьбовые соединения резчика швов туго затянутыми. Немедленно затягивайте ослабший крепеж.  
4.17. Своевременно заменяйте все изношенные или поврежденные части резчика швов. Используйте только оригинальные, рекомендованные изготовителем запасные части и расходные материалы.

4.18. ООО «ЭНКОР - Инструмент - Воронеж» не несет ответственности при повреждениях, вызванных самостоятельным внесением изменений в конструкцию резчика швов.

**ВНИМАНИЕ! Не применяйте не сертифицированные или самодельные комплектующие. Никогда не устанавливайте детали, не соответствующие назначению резчика швов, указанному в п. 1.1 данного «Руководства». Это может стать причиной тяжелой травмы.**

4.19. Не запускайте двигатель резчика швов внутри помещения, кроме случаев ввоза и вывоза машины из помещения. После этого помещение необходимо проветрить, так как выхлопные газы опасны для здоровья.

4.20. Не используйте резчик швов на склонах крутизной более 15° из-за возникновения опасности опрокидывания машины. Будьте осторожны при измене-

нии направления движения на склонах.

**ЗАПРЕЩАЕТСЯ использовать резчик швов со снятым защитным кожухом.**

4.21. Работайте с резчиком швов с правильно установленными и закрепленными защитными приспособлениями и щитками.

4.22. Не перегружайте машину, пытайтесь прорезать материал на максимально возможную глубину. Ваша работа будет выполнена лучше и закончится быстрее, если вы будете выполнять ее так, чтобы резчик швов не перегружался.

4.23. Не используйте резчик швов вблизи стеклянных витрин, выходов зданий, автомобилей без применения соответствующих мер, предотвращающих выброс предметов из-под режущего диска.

4.24. **Находиться перед вращающимся диском резчика швов категорически запрещается! Используйте резчик швов по назначению.**

4.25. ООО «ЭНКОР - Инструмент - Воронеж» не несет ответственности за вред, нанесенный имуществу или здоровью третьих лиц, возникший в результате неправильной эксплуатации резчика швов. В этом случае вся ответственность возлагается на пользователя.

4.26. Бензин и его пары легко воспламеняются. Храните бензин в специально предназначенной для хранения бензина таре.

4.27. Заправку машины бензином производите на открытом воздухе. Не заправляйте бензином резчик швов с работающим двигателем.

4.28. Тщательно удалите с двигателя пролитый при заправке бензин. Надежно закрывайте крышку топливного бака. Запуск двигателя производите в стороне от места, где был пролит бензин.

**ЗАПРЕЩАЕТСЯ курить, пользоваться открытым огнем при проведении работ с бензином (заправка, слив бензина) и в помещениях, предназначенных для хранения бензина!**

4.29. По окончании работы очистите резчик швов от пыли и грязи. Регулярно осматривайте режущий диск.

**расценкам сервисного центра.**

С гарантийными обязательствами ознакомлен и согласен:

\_\_\_\_\_ , \_\_\_\_\_  
дата

\_\_\_\_\_ , \_\_\_\_\_  
подпись

Изготовитель:  
ШАНХАЙ ДЖОЕ ИМПОРТ ЭНД ЭКСПОРТ КО., ЛТД.  
Китай, Рм 339, № 551 ЛАОШАНУЧУН, ПУ-ДОНГ, ШАНХАЙ, П.Р.

Импортер:  
ООО «ЭНКОР-Инструмент-Воронеж»:  
394018, Воронеж, пл. Ленина, 8.  
Тел./факс: (473) 239-03-33  
E-mail: opt@enkor.ru

## 12. СВИДЕТЕЛЬСТВО О ПРИЁМКЕ И ПРОДАЖЕ

Резчик швов **ЭНКОР РШБ 8/400** соответствует требованиям Технического регламента таможенного союза 010/2011 «О безопасности машин и оборудования», 020/2011 «Электромагнитная совместимость технических средств», обеспечивающим безопасность жизни, здоровья потребителей и охрану окружающей среды и признан годным к эксплуатации.

Декларация о соответствии ТС N RU Д-СН.АЯ60.В.00490,  
срок действия с 27.03.2014 г. по 27.03.2017 г.

Уважаемый покупатель!

Дата изготовления вашего инструмента закодирована в серийном номере инструмента.

09	02	00001
----	----	-------

Первые две цифры – год выпуска инструмента, в нашем примере это 2009 год. Вторые две цифры – месяц года, в котором был изготовлен инструмент. В нашем примере это февраль.

Остальные цифры – заводской порядковый номер инструмента.



### 11. ГАРАНТИЙНЫЕ ОБЯЗАТЕЛЬСТВА.

Производитель гарантирует надёжную работу резчика швов при соблюдении условий хранения, правильности сборки, соблюдении правил эксплуатации и обслуживания, указанных в руководстве по эксплуатации.

Гарантийный срок – 12 месяцев с даты продажи через розничную торговую сеть. Назначенный срок службы – 5 лет.

Гарантия распространяется только на производственные дефекты, выявленные в процессе эксплуатации резчика швов в период гарантийного срока. Настоящая гарантия, в случае выявления недостатков товара, не связанных с нарушением правил использования, хранения или транспортировки товара, действий третьих лиц или непреодолимой силы, даёт право на безвозмездное устранение выявленных недостатков в течение установленного гарантийного срока.

**В гарантийный ремонт принимается резчик швов при обязательном наличии правильно и полностью оформленного и заполненного гарантийного талона установленного образца на представленную для ремонта машину с штампом торговой организации и подписью покупателя.**

**Резчик швов в ремонт должен сдаваться чистым, в комплекте с принадлежностями.**

**1. Настоящие гарантийные обязательства не распространяются на следующие случаи:**

На недостатки резчика швов, если такие недостатки стали следствием нарушения правил использования, хранения или транспортировки товара, действий третьих лиц или непреодолимой силы. В частности, под нарушением правил использования, хранения и транспортировки подразумевается нарушение правил и условий эксплуатации и хранения резчика швов, а также несоблюдение запретов, установленных настоящим «Руководством». Например, при попадании внутрь резчика швов посторонних предметов, жидкостей, при механическом по-

вреждении корпуса и органов управления машины, при перегрузке или заклинивании привода диска, при возникновении повреждений вследствие самостоятельного ремонта, а также в других случаях возникновения недостатков, если такие недостатки стали следствием вышеуказанных нарушений.

**2. Настоящие гарантийные обязательства не распространяются на следующие комплектующие и составные детали резчиков швов:**

- колеса; ремни, свечи зажигания; шнуры и сопрягающиеся детали стартера; воздушные и топливные фильтры; инструмент в комплекте поставки;

- сальники, резиновые уплотнения, прокладки, смазка. Замена указанных комплектующих и составных резчика швов осуществляется платно.

**3. Настоящие гарантийные обязательства не распространяются на оснастку (сменные принадлежности), входящие в комплектацию или устанавливаемые пользователем резчика швов. Например: режущие диски и другая сменная оснастка.**

**4. В гарантийном ремонте может быть отказано:**

При отсутствии гарантийного талона.

При нарушении пломб, наличии следов работы с нарушением правил эксплуатации на корпусе; при наличии прочих следов разборки, или попытки самостоятельного, не квалифицированного ремонта и регулировки резчика швов, карбюратора или двигателя.

При перегреве или несоблюдении требований к качеству топлива и масла, повлекшему выход из строя цилиндропоршневой группы (цилиндр, поршень и кольца), к безусловным признакам которого относятся залегание поршневого кольца и/или наличие царапин и потертостей на поверхности цилиндра и поршня, оплавление опорных подшипников, сальников коленчатого вала.

При окаливании и отжиге пружин газораспределительного механизма, оплавлении механизма стартера.

Таблица 2.

	Топливо		Медленно
	Подача топлива перекрыта		Быстро
	<b>ВНИМАНИЕ!</b> Горячая поверхность!		Двигатель работает
	Масло		Двигатель остановлен
	Воздушная заслонка открыта		Электростартер
	Воздушная заслонка закрыта		Опасность получения травмы или вероятность повреждения окружающих объектов.
	Стоп		Перед работой с резчиком швов прочтите «Руководство по эксплуатации». Изучите раздел с требованиями техники безопасности.

**Примечание:** Не все символы и пиктограммы, представленные на этой странице, могут быть нанесены на вашем резчике швов.

4.30. Перед постановкой резчика швов в закрытое помещение на хранение дайте двигателю остыть. Не допускайте хранение машины с топливом в топливном баке в помещениях с повышенной опасностью его воспламенения (наличие нагревателей, сушилок для белья, котлов отопления и т.д.)

4.31. Храните резчик швов и емкости с бензином вдали от источников открытого огня, искр в месте, недоступном для детей.

**Значение символов, нанесенных на разных частях резчика швов, представлено в таблице 2. Необходимо знать и понимать значение символов и**

пиктограмм.

### 5. УСТРОЙСТВО РЕЗЧИКА ШВОВ

1. Рукоятка
2. Болт фиксации рукоятки
3. Колесо
4. Двигатель
5. Диск режущий (не входит в комплект поставки)
6. Указатель линии реза
7. Кожух защитный
8. Бак для воды
9. Винт фиксации указателя линии реза
10. Ручка установки глубины резания
11. Бак топливный
12. Рама

### 6. СБОРКА

#### 6.1. Установка рукояток (Рис.3).

6.1.1. Вывинтите (не полностью) из направляющих рукояток (13) болты фиксации рукояток (2).

6.1.2. Установите желаемое положение рукояток (1), перемещая их в направляющих (13) вверх-вниз.

6.1.3. Зафиксируйте установленное положение рукояток (1), плотно закрутив болты фиксации рукояток (2).

#### 6.2. Установка режущего диска (Рис.4-7).

6.2.1. Установите резчик на ровной го-

ризонтовой поверхности. Вращением ручки регулировки глубины резания (10) установите минимальную глубину резания.

6.2.2. Ослабьте винт фиксации (15) защитного кожуха (7). Потянув вверх, снимите защитный кожух (7) с основания (14) резчика швов.

6.2.3. Ключом (20) из комплекта поставки открутите гайку (19) со шпинделя (18) машины и снимите внешний фланец (17).

**Примечание:** Гайка (19) с левой резьбой. Откручивание выполняется по часовой стрелке, закручивание - против часовой стрелки. Рекомендуется удерживать шпиндель (18) от проворота за специальные проточки.

6.2.4. Установите на внутренний фланец (16) режущий диск (5).

**Примечание:** Устанавливая режущий диск (5), учитывайте соответствие направления вращения диска (5) и шпинделя (18). Направление вращения шпинделя показано стрелкой на защитном кожухе (7), направление вращения режущего диска (5) указано стрелкой на теле диска (5).

6.2.5. Установите внешний фланец (17) и зафиксируйте установленный режущий диск (5) на шпинделе (18) машины гайкой (19).

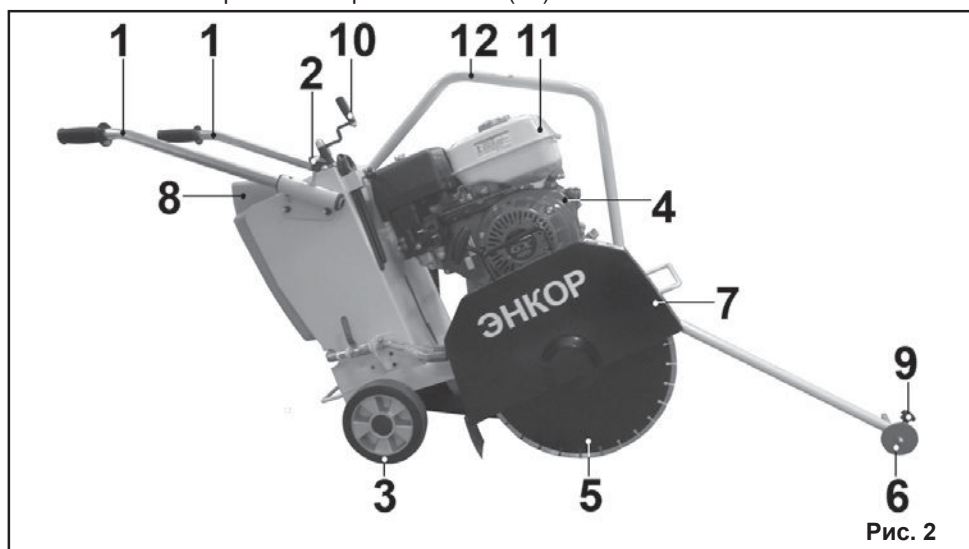


Рис. 2

### 10. ВОЗМОЖНЫЕ НЕИСПРАВНОСТИ И МЕТОДЫ УСТРАНЕНИЯ

**Внимание!** Перед проведением любых работ с резчиком швов выключите двигатель, извлеките ключ из замка зажигания и снимите высоковольтный провод со свечи зажигания; дождитесь полного остывания двигателя.

Неисправность	Причина	Способ устранения
1. Двигатель не запускается.	1. Нет топлива в баке или старое топливо.	1. Удалите старое топливо. Залейте в бак свежее топливо.
	2. Загрязнены топливные шланги.	2. Прочистите топливные шланги.
	3. Холодный двигатель. Рычаг управления воздушной заслонкой находится в неправильном положении.	3. Установите рычаг управления воздушной заслонкой в положение "FULL"/"FULL CHOKE" ("Полностью закрыта").
	4. Высоковольтный провод не подключен к свече зажигания.	4. Подключите высоковольтный провод к свече зажигания.
	5. Засорилась или неисправна свеча зажигания.	5. Очистите или замените свечу зажигания.
2. Двигатель работает неустойчиво.	1. Рычаг управления воздушной заслонкой находится в неправильном положении.	1. Установите рычаг управления воздушной заслонкой в положение "OFF" ("Открыта").
	2. Старое топливо. Вода или грязь в топливе.	2. Удалите старое топливо и грязь из бака. Залейте свежее топливо.
	3. Не отрегулирован карбюратор.	3. Обратитесь в сервисный центр для регулировки.
3. Сильная вибрация при работе резчика швов	1. Повреждение режущего диска, фланцев или шпинделя.	1. Остановите двигатель. Произведите осмотр и при необходимости ремонт.
4. Обрыв ремня привода шпинделя.	1. Перегрузка режущего диска вследствие большой глубины и высокой скорости подачи приводит к тому, что ремни проскальзывают, греются, скручиваются и рвутся.	1. Не перегружайте машину, не заглубляйте излишне режущий диск, снизьте скорость подачи. Произведите прорезание поверхности в несколько проходов.
	2. Использование некачественного ремня или ремня несоответствующего размера.	2. Замените ремень на оригинальный.



сообразна. Например, чрезмерный износ, коррозия, деформация, старение или разрушение узлов и деталей, или их совокупности при невозможности их устранения в условиях авторизированных сервисных центров оригинальными деталями, или экономическая нецелесообразность проведения ремонта.

9.7.2. Критериями предельного состояния резчика швов является:

-глубокая коррозия и трещины на поверхностях несущих и корпусных деталей;  
-чрезмерный износ или повреждение двигателя и механизмов привода диска или совокупность признаков.

## 9.8. Утилизация.

9.8.1. Резчик швов и его комплектующие, вышедшие из строя и не подлежащие ремонту, необходимо сдавать на специальные приемные пункты по утилизации. Не выбрасывайте вышедшее из строя оборудование в бытовые отходы!

9.8.2. Использованные технологические жидкости (отработанное масло, неиспользованный бензин) и промасленную ветошь сдавайте на специальные приемные пункты по утилизации нефтепродуктов. Не выливайте нефтепродукты на землю и не выбрасывайте промасленную ветошь в бытовые отходы!

**Примечание:** Гайка (19) с левой резьбой. Откручивание выполняется по часовой стрелке, закручивание - против часовой стрелки. Рекомендуется удерживать шпindel (18) от проворота за специальные проточки.

6.2.6. Установите защитный кожух (7) на основание (14) резчика швов и зафиксируйте его винтом фиксации (15).

## 7. ПОДГОТОВКА К РАБОТЕ

### 7.1. Проверка уровня масла в двигателе (Рис.8-9).

ДЛЯ ДОЛИВА И ЗАМЕНЫ ИСПОЛЬЗУЙТЕ МОТОРНОЕ МАСЛО ДЛЯ 4-ТАКТНЫХ ДВИГАТЕЛЕЙ ВЯЗКОСТЬЮ SAE 10W30

**Примечание:** Для запуска двигателя и эксплуатации резчика швов в условиях низких температур (см. диаграмму на рис.8) допускается использование синтетического моторного масла для 4-тактных двигателей вязкостью SAE 5W30.

7.1.1. Проверяйте уровень масла перед каждым запуском двигателя. В случае необходимости долейте масло.

7.1.2. Выкрутите крышку (21) со щупом из маслосливной горловины двигателя (4). Вытрите чистой сухой ветошью щуп.

7.1.3. Вставьте масляный щуп в маслосливную горловину двигателя (4) и закрутите крышку со щупом (21) по часовой стрелке.

7.1.4. Выкрутите крышку (21) со щупом из маслосливной горловины двигателя (4) и извлеките масляный щуп.(21). Проверьте уровень масла и при необходимости долейте масло до отметки МАКСИМУМ (верхняя метка) на щупе.

7.1.5. Не следует добавлять чрезмерное количество масла.

7.1.6. Надежно закручивайте крышку (21) со щупом всякий раз, когда проверяете уровень масла.

**Примечание:** Запрещается проверять уровень масла на работающем двигателе.

**Смешивать масло с бензином категорически запрещено!**

**7.2. Заправка топливом (Рис.10). ИСПОЛЬЗУЙТЕ ЧИСТЫЙ НЕЭТИЛИРО-**

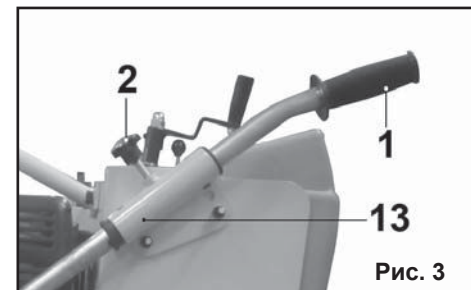


Рис. 3

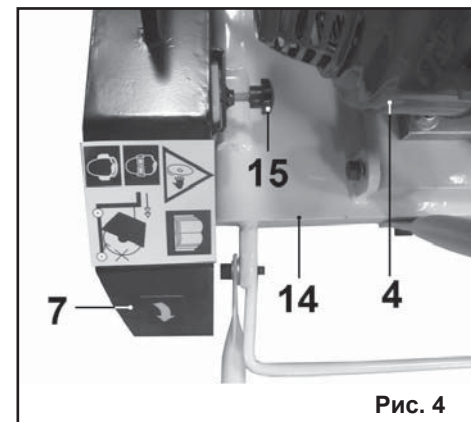


Рис. 4

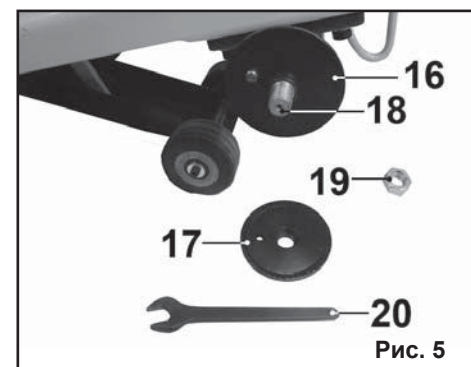


Рис. 5

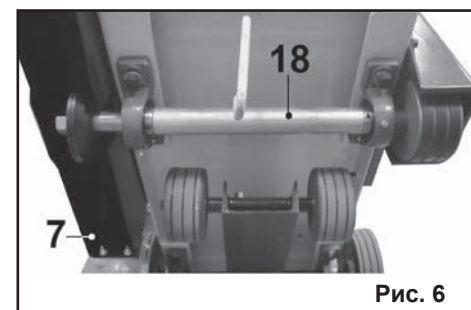


Рис. 6

ВАННЫЙ БЕНЗИН С ОКТАНОВЫМ ЧИСЛОМ НЕ НИЖЕ 90.

**Примечание:** Рекомендуется использовать неэтилированный бензин марки А-92

7.2.1. Остановите двигатель, дайте ему остыть как минимум 3 минуты.

**Производить заправку топливом при работающем двигателе категорически запрещается!**

7.2.2. Очистите область вокруг крышки (22) топливного бака (11) от грязи и мусора. Снимите крышку (22).

7.2.3. Залейте бензин в топливный бак (11). Принимая в расчет увеличение объема топлива, заливайте топливо в топливный бак (11) на 1,5 – 2 см. ниже нижней горловины.

7.2.4. Плотно закройте крышку (22) горловины топливного бака (11).

7.2.5. Удалите пролитое топливо с поверхности топливного бака (11) и двигателя (4) при помощи чистой ветоши.

**Примечание:** Не используйте не рекомендованные марки бензина, например, бензины с октановым числом менее 90. Не подмешивайте масло в бензин и не модифицируйте двигатель для работы на другом типе топлива. Это может привести к выходу двигателя из строя.

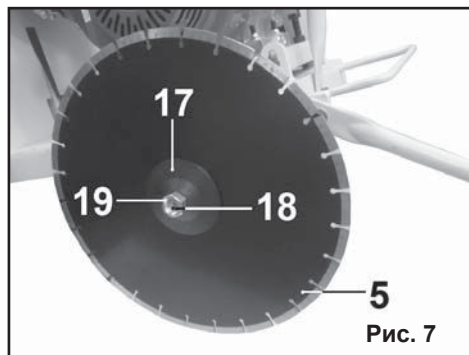


Рис. 7

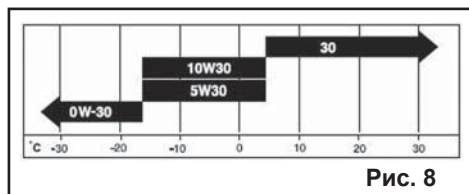


Рис. 8

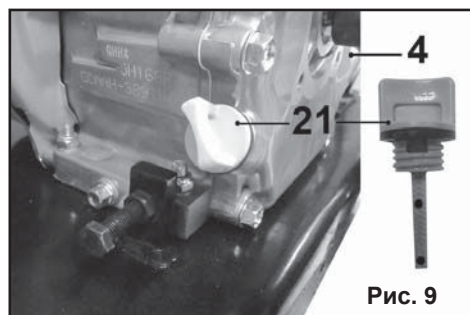


Рис. 9

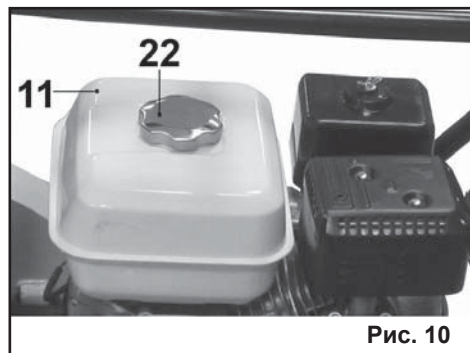


Рис. 10



Рис. 11

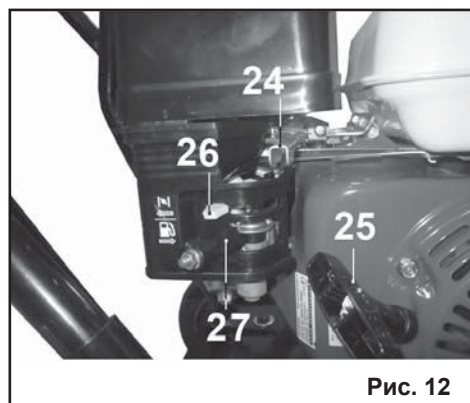


Рис. 12

кожуха (32) и снимите защитный кожух (32) с основания (14) машины.

9.4.3. Проконтролируйте состояние ремней (33), ведущего (34) и ведомого (35) шкивов. Изношенные, надорванные, расщелившиеся ремни замените.

9.4.5. Ослабьте четыре болта (36) крепления двигателя (4) к плите (39). Открутите контргайку (38) и выверните натяжной болт (37).

9.4.6. Сместите двигатель (4) вместе с плитой (39) вниз, к основанию машины для ослабления натяжения ремней. Снимите ремни (33) со шкивов (34) и (35). Установите новые ремни в обратной последовательности.

9.4.7. Для натяжения ремней сместите двигатель (4) вместе с плитой (39) вверх и, вращая болт (37), добейтесь оптимального натяжения ремней. Зафиксируйте натяжение ремней четырьмя болтами (36) двигателя (4) на плите (39). Затяните контргайку (38).

9.4.8. Установите защитный кожух (32) на основание (14) машины.

**9.5. Смазка подшипников (Рис.22-23).**

9.5.1. Через каждые 50 часов наработки, а при необходимости и чаще, смазывайте подшипники ручки измерения глубины резания (10) и шпинделя (17).

9.5.2. Удалите грязь и мусор с пресс-масленок (40) ветошью.

9.5.3. Специальным приспособлением для нагнетания смазки (шприцом, не входит в комплект поставки) через пресс-масленки (40), расположенные на подшипнике ручки изменения глубины резания (10) и подшипниках шпинделя (17), введите консистентную смазку типа ЛИТОЛ или его аналоги.

**9.6. Транспортировка и хранение.**

9.6.1. Для транспортировки резчика швов на дальние расстояния используйте заводскую или иную упаковку, исключающую повреждение машины в процессе транспортировки.

9.6.2. Для уменьшения габаритов машины перед транспортировкой рекомендуем снять рукоятки (1).

9.6.3. Транспортируйте резчик швов в за-

крепленном положении, исключающем перемещение машины по грузовому отсеку в процессе транспортировки.

9.6.4. Перед постановкой резчика швов на длительное хранение слейте топливо из бака, воду из бака для воды.

9.6.5. Храните резчик швов в закрытых помещениях с естественной вентиляцией, с незначительными колебаниями влажности и температуры воздуха.

9.6.6. Покройте тонким слоем масла все неокрашенные поверхности резчика швов.

9.6.7. Раз в 6 месяцев проводите проверку состояния покрытых маслом (консервированных) поверхностей и деталей. При обнаружении дефектов поверхности устраните дефекты и проведите повторную консервацию.

**9.7. Критерии предельного состояния.**

9.7.1. Критерием предельного состояния резчика швов является состояние, при котором его дальнейшая эксплуатация недопустима или экономически нецеле-

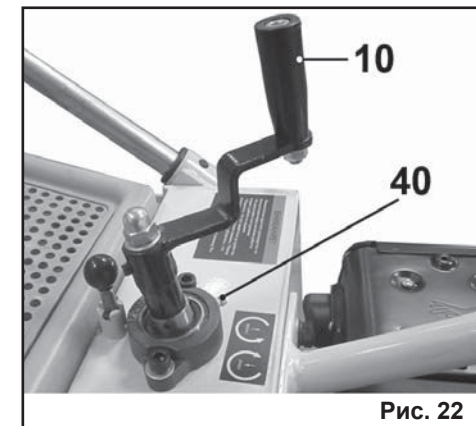


Рис. 22

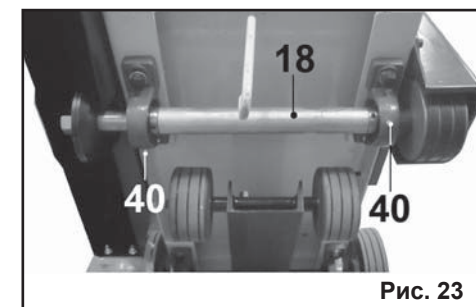


Рис. 23



ТЕ МОТОРНОЕ МАСЛО ДЛЯ 4-ТАКТНЫХ ДВИГАТЕЛЕЙ ВЯЗКОСТЬЮ SAE 10W30

**Примечание:** Для запуска двигателя и эксплуатации резчика швов в условиях низких температур (см. диаграмму на рис.17) допускается использование синтетического моторного масла для 4-тактных двигателей вязкостью SAE 5W30.

9.3.1. Установите резчик швов образом, чтобы сливная пробка (30) для слива масла оказалась самой низкой точкой двигателя (4).

9.3.2. Пока двигатель еще теплый, выкрутите крышку (21) со шупом из маслосливной горловины и выкрутите сливную пробку (30) из картера двигателя (4), после чего слейте масло в подходящую емкость.

**Внимание!** Соблюдайте осторожность при сливе горячего масла!

9.3.3. Плотно закрутите пробку (30) для слива масла. Снова залейте в картер двигателя (4) рекомендованное моторное масло.

9.3.4. Проконтролируйте уровень масла согласно п.7.1.

**Примечание:** Избавляйтесь от отработанного масла таким образом, чтобы это не наносило вред окружающей среде. Сдавайте отработанное масло на соответствующие пункты по приему и переработке нефтепродуктов. Не выливайте отработанное масло на землю!

**9.4. Контроль и замена приводных ремней (Рис. 19-21).**

9.4.1. Регулярно контролируйте техническое состояние приводных ремней и их натяжение.

**Примечание:** Контроль и замену приводных ремней производите, установив резчик на ровной горизонтальной поверхности, при выключенном двигателе.

9.4.2. Вывинтите болты (31) защитного

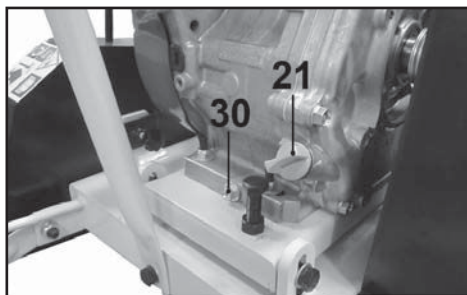


Рис. 18

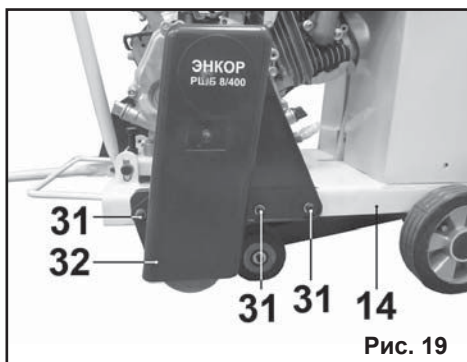


Рис. 19

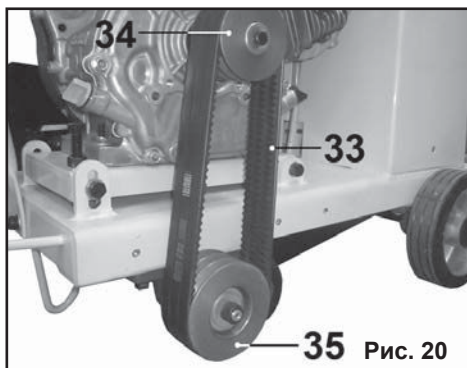


Рис. 20

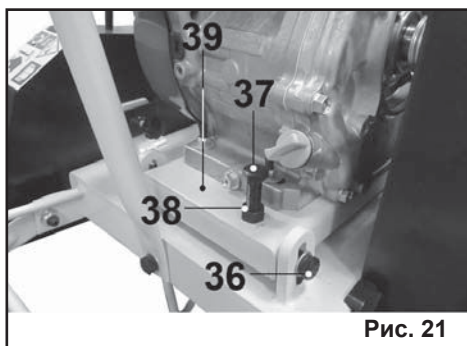


Рис. 21

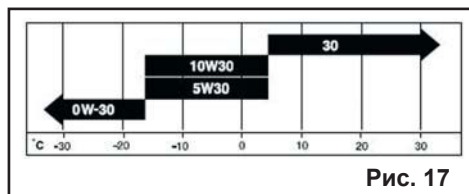


Рис. 17

**7.3. Заправка СОЖ (Рис. 11).**

При использовании резчика швов с режущими дисками, предназначенными для мокрой резки, необходимо использовать систему подачи смазывающе-охлаждающей жидкости (СОЖ) для смазывания и охлаждения режущего диска.

7.3.1. Установите кран подачи СОЖ (23) в положение «Закрыто».

7.3.2. Очистите поверхность бака (8) от грязи и пыли.

7.3.3. Заполните бак (8) водой или специальной смазывающе-охлаждающей жидкостью (СОЖ), избегая попадания в бак мусора или крупных частиц, способных засорить систему подачи СОЖ.

**Примечание:** В холодное время года не оставляйте воду в баке (8). При отрицательной температуре окружающего воздуха используйте СОЖ с низкой температурой замерзания.

## 8. РАБОТА С РЕЗЧИКОМ ШВОВ

**Внимание!** Существует опасность отравления окисью углерода, содержащейся в выхлопных газах. Запрещается запускать двигатель в закрытых помещениях.

Проверьте наличие топлива в топливном баке и уровень масла в двигателе согласно разделу 7 данного «Руководства». Перед запуском двигателя поднимите режущий диск (5), чтобы он не касался поверхности земли.

**8.1. Пуск двигателя ручным стартером (Рис.12-13).**

**Важно!** Проверяйте уровень масла в двигателе перед каждым запуском!

8.1.1. Установите кран подачи топлива (27) в положение «ON» («Включено»).

8.1.2. Установите рычаг (26) воздушной заслонки карбюратора в положение «FULL»/«FULL CHOKE» («Полностью закрыта»).

**Примечание:** Для запуска горячего двигателя устанавливайте рычаг (26) воздушной заслонки карбюратора в положение «OFF» («Открыта»).

8.1.3. Переместите рычаг (24) дроссельной заслонки приблизительно на 1/3 часть

хода в направлении положения «Заяц».

8.1.4. Поверните выключатель зажигания (28) в положение «ON» (Включено).

8.1.5. Медленно потяните за рукоятку (25) шнура стартера до тех пор, пока не почувствуете повышенное сопротивление шнура. Затем дерните шнур стартера на полный взмах руки. Не бросайте рукоятку (25) стартера. Плавно отпустите шнур. Повторяйте эти действия до окончательного запуска двигателя.

**Внимание!** Не отпускайте резко рукоятку (25) ручного стартера назад. Аккуратно, плавно и достаточно быстро возвратите ее в прежнюю позицию, чтобы избежать повреждения стартера.

8.1.6. После запуска прогрейте двигатель при среднем положении воздушной заслонки, а затем переведите рычаг (26) воздушной заслонки в положение «OFF» («Открыта»).

8.1.7. Работайте только при полностью открытой воздушной заслонке и максимальных оборотах двигателя – рычаг (24)

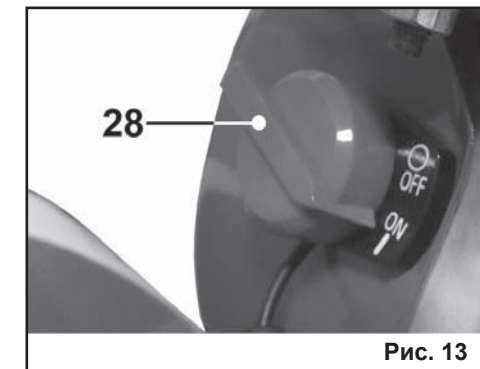


Рис. 13

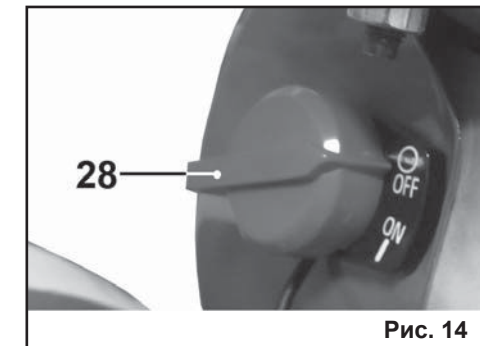


Рис. 14

дроссельной заслонки должен быть установлен в положение «Заяц».

### 8.2. Остановка двигателя (Рис.12-14).

8.3.1. Установите рычаг (24) дроссельной заслонки в положение «Черепаша».

8.3.2. Поверните выключатель зажигания (28) в положение «OFF» (Выключено).

8.3.3. Установите кран подачи топлива (27) в положение «OFF» («Выключено»).

### 8.3. Установка глубины резания (Рис.15).

8.3.1. Для изменения глубины резания используйте ручку изменения глубины резания (10).

8.3.2. Разблокируйте ручку (10), потянув рычаг (29) и повернув его на 90 градусов вокруг своей продольной оси.

8.3.3. Вращением рукоятки изменения глубины резания (10) установите необходимую глубину резания.

8.3.4. Заблокируйте установленное положение глубины резания рычагом (29). Для этого нужно потянуть рычаг (29) вверх и повернуть на 90 градусов вокруг своей продольной оси.

**Примечание:** Не перегружайте машину, пытаясь прорезать материал на максимально возможную глубину. Ваша работа будет выполнена лучше и закончится быстрее, если вы будете выполнять ее так, чтобы резчик швов не перегружался.

### 8.4. Регулировка диска указателя (Рис. 16).

8.4.1. Диск указателя направления резания (6) позволяет производить резание по обозначенной линии разметки.

**Примечание:** Регулировку диска указателя (6) производите при выключенном двигателе на ровной горизонтальной поверхности при установленном на машину режущем диске.

8.4.2. Ослабьте винт (9) и переместите диск указателя (6) на один уровень с режущим диском (5). Зафиксируйте установленное положение диска указателя (6) винтом (9).

**Примечание:** При необходимости исполнения параллельных швов сместите диск указателя (6) на необходимое расстояние от режущего диска (5).

### 8.5. Рекомендации по работе с резчиком швов.

**Не работайте с резчиком швов в условиях недостаточной видимости. Работайте при хорошем естественном или искусственном освещении.**

**ИСПОЛЬЗОВАТЬ РЕЗЧИК ШВОВ НА ОТКРЫТЫХ ПЛОЩАДКАХ В УСЛОВИЯХ СИЛЬНОГО ПОРЫВИСТОГО ВЕТРА, СНЕГОПАДА ИЛИ ДОЖДЯ КАТЕГОРИЧЕСКИ ЗАПРЕЩАЕТСЯ.**

8.5.1. Подготовьте резчик швов к работе согласно разделу 7 данного «Руководства».

8.5.2. Нанесите разметку на поверхность, которая будет подвергнута резанию.

8.5.3. Запустите двигатель согласно п.8.1.

8.5.4. Откройте кран (28) и отрегулируйте подачу воды или СОЖ к режущему диску.

8.5.5. Переведите рычаг дроссельной заслонки (24) в положение максимальной частоты вращения.

8.5.6. Удерживая резчик швов одной ру-

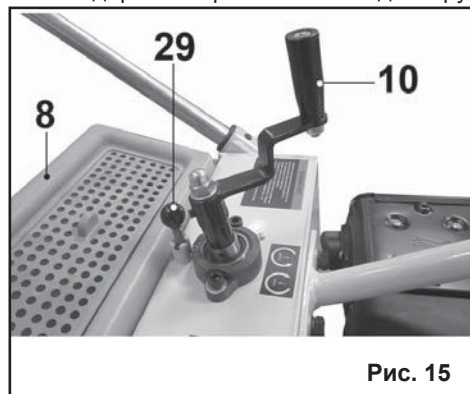


Рис. 15

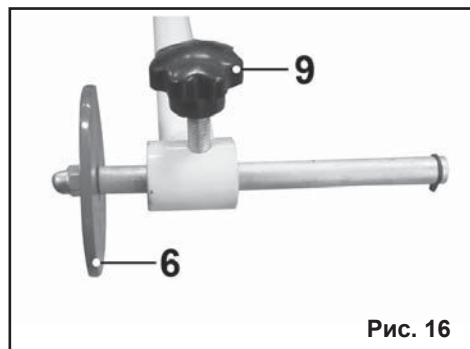


Рис. 16

кой, вращайте ручку глубины резания (10) до соприкосновения с поверхностью. Затем, вращая ручку глубины резания (10), опустите диск на требуемую глубину.

**Примечание:** Чтобы двигатель не заглох, плавно врезайтесь режущим диском в материал. Не перегружайте машину, пытаясь прорезать материал на максимально возможную глубину.

8.5.7. Осторожно продвигайте резчик швов вперед таким образом, чтобы диск указателя и режущий диск двигались по линии разметки.

8.5.8. Осуществляйте резание материала при максимальных оборотах двигателя (рычаг дроссельной заслонки должен находиться в положении «Заяц») в целях лучшей производительности.

8.5.9. Следите за тем, чтобы вода или СОЖ подавалась к режущему диску в достаточных количествах.

8.5.10. Соблюдайте особую осторожность и концентрацию внимания при работе на уклонах.

8.5.11. Во время работы следите за тем, Таблица 3.

чтобы двигатель оставался чистым, и на нем не скапливался мусор и пыль. Это обеспечит лучшую вентиляцию двигателя и тем самым продлит срок его службы.

8.5.12. Выключите двигатель согласно п.8.2.

## 9. ТЕХНИЧЕСКОЕ ОБСЛУЖИВАНИЕ

### 9.1. Регламент технического обслуживания.

9.1.1. Проводите работы по техническому обслуживанию вашего резчика швов в соответствии с таблицей 3.

### 9.2. Очистка резчика швов.

9.2.1. Разместите резчик швов на ровной, твердой поверхности. Удалите пыль, камни, а также грязь со всего резчика швов.

9.2.2. Промойте резчик швов струей воды (по мере возможности), чтобы удалить пыль и мусор. Насухо вытрите машину.

9.2.3. Для очистки двигателя используйте щетку и ветошь.

### 9.3. Замена масла в двигателе (Рис.18).

ДЛЯ ДОЛИВА И ЗАМЕНЫ ИСПОЛЬЗУЙ-

	Перед использованием	Каждые 20 часов	Каждые 50 часов	Каждые 100 часов	Каждые 300 часов
Проверьте уровень масла в двигателе	•				
Проверьте затяжку резьбовых соединений	•				
Проверьте состояние режущего диска	•				
Смажьте резьбовые соединения		•			
Поменяйте масло в двигателе		•*		•	
Добавьте смазку в подшипники			•		
Проверьте состояние и натяжение ремней			•		
Проверьте глушитель и его защитный кожух			•		
Проверьте свечу зажигания			•		
Замените свечу зажигания					•

\* - первая замена масла через 20 часов.