

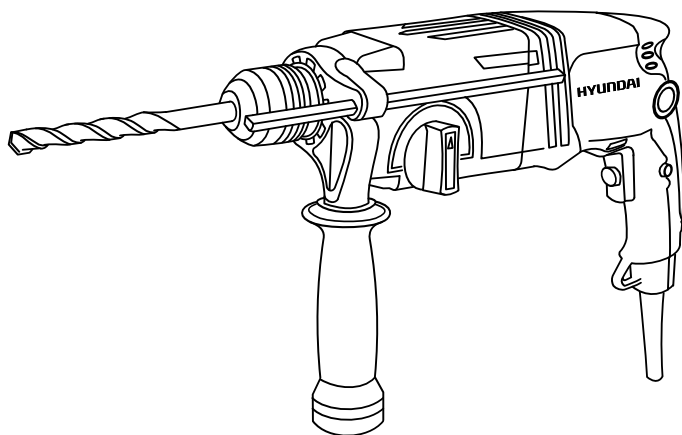
HYUNDAI

Руководство пользователя

Перфоратор

H 800

H 900



Licensed by
Hyundai Corporation
Korea

Перед началом эксплуатации внимательно
прочитайте руководство пользователя

Оглавление

Примечания	3
Предисловие	4
Технические характеристики	5
Комплектность	5
Описание изделия	6
Общий вид	6
Составные части	6
Информация по безопасности	7
Сборка инструмента	12
Работа с инструментом	13
Тех. обслуживание и утилизация	14

Примечания

Расшифровка обозначений:

H - Hammer (перфоратор)
900/800 - мощность, Вт

*Производитель оставляет за собой право на внесение изменений в конструкцию, дизайн и комплектацию изделий.
Изображения в инструкции могут отличаться от реальных узлов и надписей на изделии.*

Благодарим Вас за приобретение электроинструмента **HYUNDAI**.

В данном руководстве содержится описание техники безопасности и процедур по обслуживанию и использованию моделей электроинструмента **HYUNDAI**.

Все данные в данном документе содержат самую свежую информацию, доступную к моменту печати. Просим принять во внимание, что некоторые изменения, внесенные производителем могут быть не отражены в данном руководстве. А также изображения и рисунки могут отличаться от реального изделия.

При возникновении проблем используйте полезную информацию, расположенную в конце руководства.

Перед началом работы с электроинструментом необходимо внимательно прочитать все руководство. Это поможет избежать возможных травм и повреждения оборудования.

Технические характеристики

Перфоратор	H 800	H 900
Потребляемая мощность, Вт	800	900
Напряжение, В	230	230
Частота, Гц	50	50
Скорость, об/мин	0-900	0-900
Максимальная частота ударов, мин	4770	4770
Энергия удара, Дж	0-3,0	0-3,2
Патрон, мм	SDS+	SDS+
Максимальный диаметр сверления в дереве, мм	30	30
Максимальный диаметр сверления в бетоне, мм	26	26
Максимальный диаметр сверления в стали, мм	13	13
Вес, кг	3.4	3.6

Комплектность

В комплект поставки входит:

- Перфоратор – 1 шт.
- Дополнительная рукоятка – 1 шт.
- Набор насадок (3 сверла, пика, долото) . . . – 1 шт.
- Дополнительный зубчато-винтовой патрон – 1 шт.
- Измеритель глубины сверления/ бурения . – 1 шт.
- Ключ для зубчато - винтового патрона – 1 шт.
- Руководство пользователя – 1 шт.
- Кейс – 1 шт.

Описание изделия

Электроинструмент предназначен для сверления с ударом в бетоне, кирпиче и камне, и для легких долбежных работ. Он также предназначен для сверления без удара в древесине, металле, керамике и пластике.

Общий вид изделия

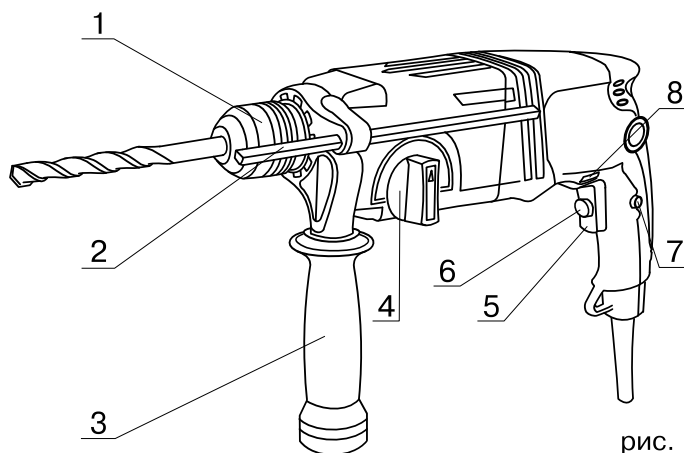


рис. 1

Составные части изделия

1	Патрон SDS
2	Измеритель глубины сверления
3	Дополнительная рукоятка
4	Переключатель режимов работы
5	Кнопка включения/выключения
6	Регулятор скорости
7	Кнопка блокировки выключателя
8	Реверс

Общие указания по технике безопасности

Внимательно прочтите все указания по технике безопасности. !

Несоблюдение данных указаний и инструкций по технике безопасности может стать причиной поражения электрическим током, тяжелых травм и пожара.

Сохраняйте эти инструкции на протяжении всего срока пользования инструментом.

Данные инструкции распространяются на весь электроинструмент HYUNDAI как с питанием от сети переменного тока, так и на аккумуляторный электроинструмент.

Безопасность рабочего места

- Содержите рабочее место в чистоте и хорошо освещенным.
- Не работайте с электроинструментом во взрывоопасном помещении, в котором находятся горючие жидкости, воспламеняющиеся газы или пыль. Электроинструменты искрят, что может привести к воспламенению пыли или паров.
- Во время работы с электроинструментом не допускайте близко к Вашему рабочему месту детей и посторонних лиц.
- Не отвлекайтесь, Вы можете потерять контроль над электроинструментом.

Электробезопасность

- Вилка сетевого шнура электроинструмента должна соответствовать сетевой розетке. Ни в коем случае не вносите изменения в конструкцию вилки. Данное требование снижает риск поражения электрическим током.
- Избегайте контакта с заземленными поверхностями, как то: с трубами, элементами отопления, кухонными плитами и холодильниками. При заземлении через них повышается риск поражения электротоком.
- Защищайте электроинструмент от дождя и сырости. Проникновение воды в электроинструмент повышает риск поражения электричеством.
- Не допускается использовать сетевой шнур не по назначению, например, для переноса или подвешки электроинструмента, или для вытягивания вилки из сетевой розетки. Защищайте шнур от воздействия высоких температур, масла, острых кромок или подвижных частей электроинструмента. Поврежденный или спутанный шнур повышает риск поражения электрическим током.
- При работе с электроинструментом под открытым небом применяйте специальные удлинители.
- В случае, когда необходимо использование электроинструмента в сыром помещении, подключайте его через УЗО (Устройство Защитного Отключения). Его применение уменьшит риск поражения электрическим током.

Безопасность людей

- Продуманно начинайте работу с электроинструментом, будьте внимательны, следите за тем, что Вы делаете. Не пользуйтесь электроинструментом в усталом состоянии, в состоянии наркотического или алкогольного опьянения или под воздействием лекарств. Невнимательность при работе с электроинструментом может привести к серьезным травмам.
- Применяйте средства индивидуальной защиты и всегда одевайте защитные очки. Использование средств индивидуальной защиты, как то: защитной маски, обуви на нескользящей подошве, защитного шлема или средств защиты органов слуха, в зависимости от вида работы электроинструмента снижает риск получения травм.
- Перед подключением электроинструмента в сеть и/или к аккумулятору, убедитесь, что электроинструмент выключен. При транспортировке электроинструмента не держите палец на выключателе.
- Во время работы всегда занимайте устойчивое положение и сохраняйте равновесие.
- Во время работы одевайте подходящую рабочую одежду. Не носите широкую одежду и украшения. Держите волосы, одежду и рукавицы вдали от движущихся частей электроинструмента. Широкая одежда, украшения или длинные волосы могут быть затянуты вращающимися частями электроинструмента.

Применение электроинструмента и обращение с ним

- Не перегружайте электроинструмент. Чрезмерная нагрузка приводит к уменьшению срока службы или выходу из строя электроинструмента.
- Не работайте с электроинструментом при неисправном выключателе. Электроинструмент, который невозможно включить или выключить, опасен и должен быть отремонтирован в авторизованном сервисном центре.
- Если Вы не работаете с электроинструментом, отключите вилку от розетки сети и/или выньте аккумулятор. Эта мера предосторожности предотвращает не преднамеренное включение электроинструмента.
- Храните электроинструмент в недоступном для детей месте. Не разрешайте пользоваться электроинструментом лицам, которые не знакомы с ним или не читали данное руководство по эксплуатации.
- Бережно и тщательно ухаживайте за электроинструментом. Всегда проверяйте исправность электроинструмента перед началом работы. Поврежденный электроинструмент должен быть отремонтирован в авторизованном сервисном центре.
- Держите электроинструмент и оснастку в чистом и заточенном состоянии. Тогда он реже заклинивается и им легко работать.
- Применяйте электроинструмент, принадлежности, оснастку по назначению и в соответствии с настоящими инструкциями. Использование электроинструмента для непредусмотренных работ может привести к несчастным случаям и серьезным травмам.

Сервис

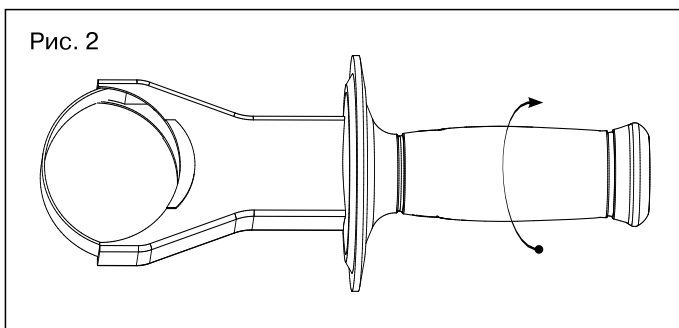
Ремонт Вашего электроинструмента должен производиться только в авторизованном сервисном центре. Это обеспечивает безопасность электроинструмента и сохраняет право на гарантийное обслуживание. !

Указания по безопасности при работе с электроинструментом

- При ударном сверлении одевайте наушники. Шум может повредить органы слуха.
- Используйте прилагающиеся к электроинструменту, при их наличии, дополнительные рукоятки.
- Применяйте соответствующие металлоискатели для нахождения скрытых систем электро-, газо- и водоснабжения или обращайтесь за справкой в местное предприятие коммунального снабжения.
- При блокировании (заклинивании) рабочего инструмента немедленно выключите электроинструмент. Будьте готовы к обратному удару (отдаче).
- Рабочий инструмент заедает:
 - при перегрузке электроинструмента
 - при перекашивании обрабатываемой детали.
- Держите электроинструмент только за изолированные поверхности рукояток.
- При работе всегда надежно держите электроинструмент обеими руками, заняв предварительно устойчивое положение.
- Закрепляйте заготовку в зажимное приспособление или в тиски.
- Не обрабатывайте материалы с содержанием асбеста. Асбест считается канцерогеном и очень вреден для здоровья.
- Пользуйтесь противопылевым респиратором и применяйте отсос пыли/опилки при возможности присоединения.
- Держите Ваше рабочее место в чистоте.
- Не выпускайте электроинструмент из рук до его полной остановки.
- Не работайте с электроинструментом с поврежденным шнуром питания.

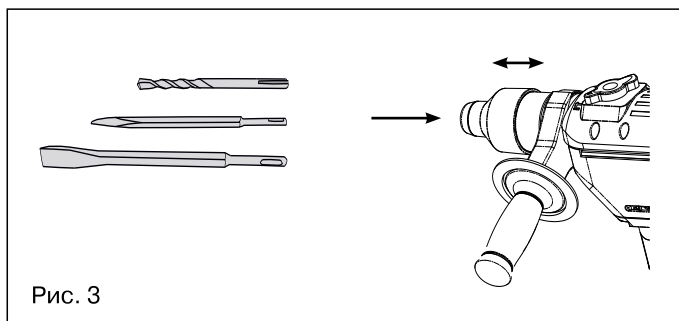
Дополнительная рукоятка (см. рис. 2)

Используйте Ваш электроинструмент только с дополнительной рукояткой (**рис. 1 позиция 3**). Вы можете повернуть дополнительную рукоятку (**рис. 1 позиция 3**) в любое положение, чтобы обеспечить при работе удобную позицию. Для этого поверните нижнюю часть рукоятки против часовой стрелки, что ослабит держатель, поставьте ручку в удобное Вам положение и затяните держатель поворотом нижней части рукоятки по часовой стрелке.



Замена оснастки (см. рис.3)

Оттяните патрон в сторону корпуса электроинструмента, вставьте оснастку в патрон таким образом, чтобы пазы оснастки совпали с внутренними пазами патрона. Отпустите патрон, вернув его в исходное положение.



Включение электроинструмента

Учитывайте напряжение сети! Напряжение источника тока должно соответствовать техническим характеристикам электроинструмента. Электроинструмент на 230В может также работать и при напряжении 220В.



Установка режима работы

Переключение режимов работы допускается только при выключенном изделии.



Сверление

Установите переключатель (рис. 1 позиция 4) в режим «сверление».



Ударное сверление

Установите переключатель (рис. 1 позиция 4) в режим «сверление с ударом».



Долбление

Установите переключатель (рис. 1 позиция 4) в режим «долбление».

Включение/выключение

Для включения электроинструмента нажмите на кнопку включения (рис. 1 позиция 5) и держите ее нажатой.

Для выключения электроинструмента отпустите кнопку (рис. 1 позиция 5).

Установка числа оборотов и ударов

Вы можете плавно регулировать число оборотов и ударов включенного электроинструмента, изменяя для этого усилие нажатия на кнопку включения (рис. 1 позиция 5). Легкое нажатие на кнопку (рис. 1 позиция 5) включает низкое число оборотов и ударов. С более сильным нажатием число оборотов и ударов увеличивается.

Предварительный выбор числа оборотов и ударов

С помощью регулятора скорости двигателя (рис. 1 позиция 6) Вы можете установить необходимое число оборотов/ударов также и во время работы. Необходимое число оборотов/ударов зависит от материала и рабочих условий и определяется пробным сверлением.

Техническое обслуживание

Для обеспечения качественной и безопасной работы следует постоянно содержать электроинструмент и вентиляционные прорези в чистоте. Регулярно производите чистку электроинструмента при помощи мягкой сухой ткани. Не используйте для чистки горючие жидкости.

Перфораторы HYUNDAI проходят обязательную сертификацию в соответствии с Техническим Регламентом о безопасности машин и оборудования.

Использование, обслуживание и хранение перфораторов HYUNDAI должны осуществляться точно, как описано в этой инструкции по эксплуатации.

Срок службы изделия составляет 5 лет.

Гарантийный срок ремонта составляет 3 года.

Если электроинструмент, несмотря на контроль качества при изготовлении, выйдет из строя, то ремонт следует производить только в авторизованных сервисных центрах.

Список адресов Вы сможете найти на нашем официальном интернет-сайте:

<http://www.hyundai-direct.ru>

Утилизация

Не выбрасывайте электроинструмент в бытовые отходы! Отслуживший свой срок электроинструмент, оснастка и упаковка должны сдаваться на экологически чистую утилизацию и переработку.

HYUNDAI

Licensed by
Hyundai Corporation
Korea

Полный каталог продукции и все авторизованные сервисные центры на
www.hyundai-direct.ru

