

САМОХОДНЫЕ
РЕЗЧИКИ ШВОВ
МОДЕЛИ
CSP - 2420 и CSP - 3220



РУКОВОДСТВО
ПО ЭКСПЛУАТАЦИИ





ВНИМАНИЮ ПОКУПАТЕЛЯ !

При покупке резчика швов необходимо:

- Проверить исправность резчика швов самоходного путем его пробного запуска;
- Проверить комплектность в соответствии с Паспортом изделия;
- «Свидетельство о приемке» и «Отметка о продаже» (см. Паспорт) должны иметь соответствующие отметки Изготовителя и быть заверены Продавцом с указанием даты продажи изделия, это определяет действие гарантийных обязательств Изготовителя.

В изделия постоянно производятся конструктивные изменения в целях повышения потребительских и эксплуатационных качеств. В связи с этим возможны расхождения между текстом, рисунками и фактическим исполнением изделия, о чем потребителю не сообщается. Все изменения будут учитываться при переиздании.



УСЛОВНЫЕ ОБОЗНАЧЕНИЯ:



MP04

Сертификат соответствия № РОСС RU.MP04.B07923

Срок действия с 09.04.2007 по 08.04.2010.

Орган сертификации № РОСС.RU.0001.11MP04.



ВНИМАНИЕ!



Текст инструкции подлежит обязательному изучению.



Защита органов слуха.



Огнеопасно.



Проявлять повышенную осторожность при проведении работ.



Возможно травмирование конечностей.



НЕМЕДЛЕННО ПРЕКРАТИТЬ РАБОТУ!



ВАШЕМУ ВНИМАНИЮ!

Перед началом эксплуатации резчика швов самоходного внимательно изучите настоящее Руководство и прилагаемое Руководство по эксплуатации двигателя (Руководство оператора/владельца двигателя Briggs&Stratton).

Неукоснительно следуйте их рекомендациям в процессе работы, это обеспечит надежную работу техники и безопасные условия труда оператора.



ЗАПРЕЩАЕТСЯ:

- Использовать алмазные отрезные круги, имеющие дефекты (торцевое и радиальное биение, трещины на корпусе) или не соответствующие технической характеристике оборудования (см. раздел 2 Технические характеристики).
- Самостоятельно производить ремонт и регулировку двигателя, кроме регламентных работ по техническому обслуживанию двигателя. (см. Руководство по эксплуатации двигателя);
- Самостоятельно производить работы по ремонту и регулировке резчика, кроме указанных в разделе Техническое обслуживание настоящего Руководства по эксплуатации;



Владелец лишается права проведения бесплатного гарантийного ремонта в случае поломок, происшедших в результате нарушения правил эксплуатации и самостоятельного ремонта изделия.

Регламентные работы по техническому обслуживанию резчика, его узлов и механизмов не относятся к работам, проводимым в соответствии с гарантийными обязательствами Изготовителя и должны выполняться Владелцем изделия. Указанные регламентные работы могут выполняться уполномоченными сервисными центрами Изготовителя за отдельную плату.

Для проведения гарантийного ремонта Владелец предъявляет резчик в сервисный центр Изготовителя («Сплитстоун») или в уполномоченный сервисный центр в полной обязательной комплектации, в чистом и ремонтпригодном состоянии, с Паспортом изделия.

На используемый в резчике двигатель распространяется специальная гарантия Производителя двигателя (см. Руководство по эксплуатации двигателя).



1 НАЗНАЧЕНИЕ ИЗДЕЛИЯ

- Резчики швов самоходные (далее резчики) предназначены для нарезки конструкционных и технологических швов в покрытиях из асфальта, бетона, железобетона, специальных видов монолитных покрытий полов, других конструкционных и отделочных строительных материалов. Резчики применяются при проведении строительных, дорожных и ремонтных работ: создание температурных швов, вскрытия коммуникационных каналов, обрезки кромок дорожного покрытия.
- Резчики предназначены для использования в районах с умеренным климатом на открытом воздухе в температурном интервале от -10°C до $+40^{\circ}\text{C}$ и относительной влажности воздуха до 100 %.



2 ТЕХНИЧЕСКИЕ ХАРАКТЕРИСТИКИ

- Резчики имеют технические характеристики, указанные в Таблице 1.

Таблица 1

Технические параметры	CSP - 2420	CSP - 3220
Диаметр алмазного круга, мм	450 - 600	600 - 800
Частота вращения круга, об/мин	2200	1700
Максимальная глубина реза, мм	230	320
Диаметр посадочного отверстия, мм	25,4	
Двигатель	4-х тактный двухцилиндровый двигатель V&S, VANGUARD, США	
Мощность двигателя, кВт (л.с.)	16,5 (22)	
Емкость бензобака, л	20	
Расход топлива при полной нагрузке, л/ч	4	
Вид топлива	Бензин АИ92	
Привод хода	Гидростатическая трансмиссия Eaton	
Скорость движения, м/мин	0...32	
Производительность насоса подачи воды для охлаждения инструмента, л/мин	12	
Регулировка глубины реза	Механическая	
Масса снаряженная, кг	250	
Габаритные размеры в рабочем / транспортном состоянии, мм		
Длина	1700 / 1050	1800 / 1050
Ширина	620 / 580	
Высота	1000	

- Вибрационные и шумовые характеристики резчика не превышают действующие санитарные нормы.
- Нормы выхлопа и загазованности при работе не превышают действующие нормы.



3 КОМПЛЕКТНОСТЬ ПОСТАВКИ

Обязательная комплектация резчиков:

- Резчик 1 шт.
- Указатель направления реза 1 шт.
- Кожух 1 шт.
- Паспорт изделия 1 шт.
- Руководство по эксплуатации 1 экз.
- Руководство по эксплуатации двигателя
(Руководство оператора/владельца двигателя Briggs&Stratton) 1 экз.
- Противошумные наушники 1 шт.



ВНИМАНИЕ! Отрезные алмазные круги в комплектность поставки резчиков **не входят** и заказывается отдельно с учетом особенностей выполняемой работы.



4 МЕРЫ БЕЗОПАСНОСТИ.

- Требования безопасности при всех видах работ должны обеспечиваться в соответствии с:
 - **ГОСТ 12.3.033-84** Строительные машины. Общие требования безопасности при эксплуатации.
 - **ГОСТ Р 12.2.011-2003** Система стандартов безопасности труда. Машины строительные, дорожные и землеройные. Общие требования безопасности.
- При проведении всех видов работ пожарная безопасность должна обеспечиваться в соответствии с:
 - **ГОСТ 12.1.004-91** Система стандартов безопасности труда. Пожарная безопасность. Общие требования.
 - **ППБ 01 – 03** Правила пожарной безопасности в РФ.
- Обучение рабочих безопасности труда должно происходить в соответствии с:
 - **ГОСТ 12.0.004-90** Система стандартов безопасности труда. Организация обучения безопасности труда. Общие положения.
- К работе с резчиком допускаются лица, достигшие 18 лет и изучившие настоящее Руководство и общие требования техники безопасности в соответствии с вышеуказанными нормативными документами.
- Запрещается эксплуатация резчика лицами в состоянии болезни или переутомления, под воздействием алкоголя, наркотических веществ или лекарств, притупляющих внимание и реакцию.
- При подготовке резчика к работе:
 - внимательно изучите настоящее Руководство и Руководство по эксплуатации двигателя;
 - разберитесь, как быстро остановить двигатель в случае опасности и не допускайте к резчику непроинструктированных людей;
 - перед началом работы внимательно осмотрите резчик, убедитесь в наличии и надежности крепления кожухов инструмента и клиноременной передачи, целостности и надежности крепления глушителя и бензобака, отсутствии утечек топлива и масла;
 - регулярно проверяйте топливопровод и его фитинги на отсутствие трещин;
 - запрещается хранить и пользоваться бензином вблизи открытого пламени или оборудования, в котором используется горелка, или которое может произвести искру;
 - не направляйте резчик топливом внутри помещений или в непроветриваемой зоне;
 - во избежание травм, перед началом работы следует обратить внимание на состояние режущего инструмента и надежность его крепления.



Запрещается использовать алмазные отрезные круги, имеющие дефекты (торцевые и радиальные биения, трещины на корпусе) или не соответствующие технической характеристике оборудования (см. раздел 2).



Внимание! Ни в коем случае не приближайте руки и ноги к отрезному кругу или к движущимся частям оборудования

- В процессе эксплуатации, технического обслуживания и ремонта:

- Не заводите двигатель в закрытом помещении (выхлопные газы содержат окись углерода, опасную для здоровья), не обеспечив надежный отвод выхлопных газов или вентиляцию помещения.
- Не заводите двигатель, если пролит бензин или присутствует его запах, или при других взрывоопасных ситуациях.
- Не проверяйте наличие искры при вынутой свече зажигания.
- Не заводите двигатель при отсутствии свечи зажигания. (В случае перелива установите рычаг управления дроссельной заслонкой в положение максимальных оборотов и заводите до тех пор, пока двигатель не заведется).
- Эксплуатация резчика должна производиться только с установленными кожухами, предусмотренными конструкцией.
- Во время обслуживания и регулировки узлов и механизмов резчика отсоедините и заземлите провод свечи зажигания, отсоедините отрицательную клемму аккумулятора во избежание случайного запуска.
- Не заводите двигатель при контакте режущего инструмента с обрабатываемой поверхностью.
- Не используйте резчик без глушителя на двигателе из соображений пожарной безопасности.
- Не трогайте горячий глушитель, рабочий цилиндр, так как это может вызвать ожоги.
- Заправку топливом производите только при остановленном двигателе.
- Не заправляйте резчик топливом внутри помещений или в непроветриваемой зоне.
- Не эксплуатируйте резчик без пробки заливной горловины топливного бака.
- Не оставляйте резчик с работающим двигателем без присмотра.
- При работе применяйте противошумные наушники.
- Запрещается производить резку по криволинейной траектории. Это приведет к разрушению режущего инструмента.



В случае воспламенения топлива остановите двигатель. Тушение пламени производите углекислотными огнетушителями или накройте очаг пламени войлоком, брезентом и т.п. При отсутствии указанных средств засыпьте огонь песком или землей. Запрещается заливать горящее топливо водой.



Внимание. Данное руководство по выполнению мер безопасности при эксплуатации резчика содержит общие требования, которые не могут учесть всех возможных случаев, возникающих в реальных условиях. В таких случаях оператору, эксплуатирующему оборудование, следует руководствоваться здравым смыслом, вниманием и аккуратностью.



5 УСТРОЙСТВО И ПРИНЦИП РАБОТЫ

5.1 Перечень узлов и деталей резчика

Таблица 2

№ поз.	Наименование	Рисунок
1	Рама	1; 2
2	Консоль	1; 2; 3
3	Шпиндель	1; 3
4	Маховик механизма регулирования глубины реза	1; 2
5	Тяга	3
6	Вилка передних колес	1; 3
7	Колесо переднее	1
8	Лимб указателя глубины реза	2
9	Кожух	1; 2
10	Режущий инструмент	1
11	Рычаг съема кожуха	1
12	Траверса	1; 2
13	Указатель направления	2; 3
14	Рукоятки	1; 2
15	Стопор рукояток	2
16	Двигатель	2; 3
17	Моторама	3
18	Рычаг дроссельной заслонки	2; 3
19	Тяга воздушной заслонки	1
20	Выключатель зажигания и пуска двигателя (ключ)	1
21	Сигнальная лампа давления масла	2
22	Тахометр и счетчик моточасов	2
23	Кнопка экстренного останова двигателя	2
24	Маслянный фильтр	3
25	Корпус воздушного фильтра	1; 2
26	Пробка слива масла	3
27	Маслозаливная горловина / Щуп указателя уровня масла	2
28	Клиноременная передача	3
29	Ограждение клиноременной передачи	3
30	Топливный бак	1; 2
31	Заливная горловина топливного бака	1; 2
32	Топливный фильтр тонкой очистки топлива	1
33	Гидростатическая трансмиссия	3
34	Расширительный бачок трансмиссии	3
35	Рычаг управления хода (подачи)	2; 3
36	Ручка винта точной регулировки подачи	2; 3
37	Промежуточный вал	3
38	Цепная передача	3
39	Приводной вал	3
40	Колесо заднее	1; 3
41	Батарея аккумуляторная	3
42	Блок предохранителей	1
43	Водяной насос	1
44	Водяной фильтр	1
45	Выключатель водяного насоса	2
46	Ниппель подключения шланга от внешнего водяного бака	1
47	Фара	1

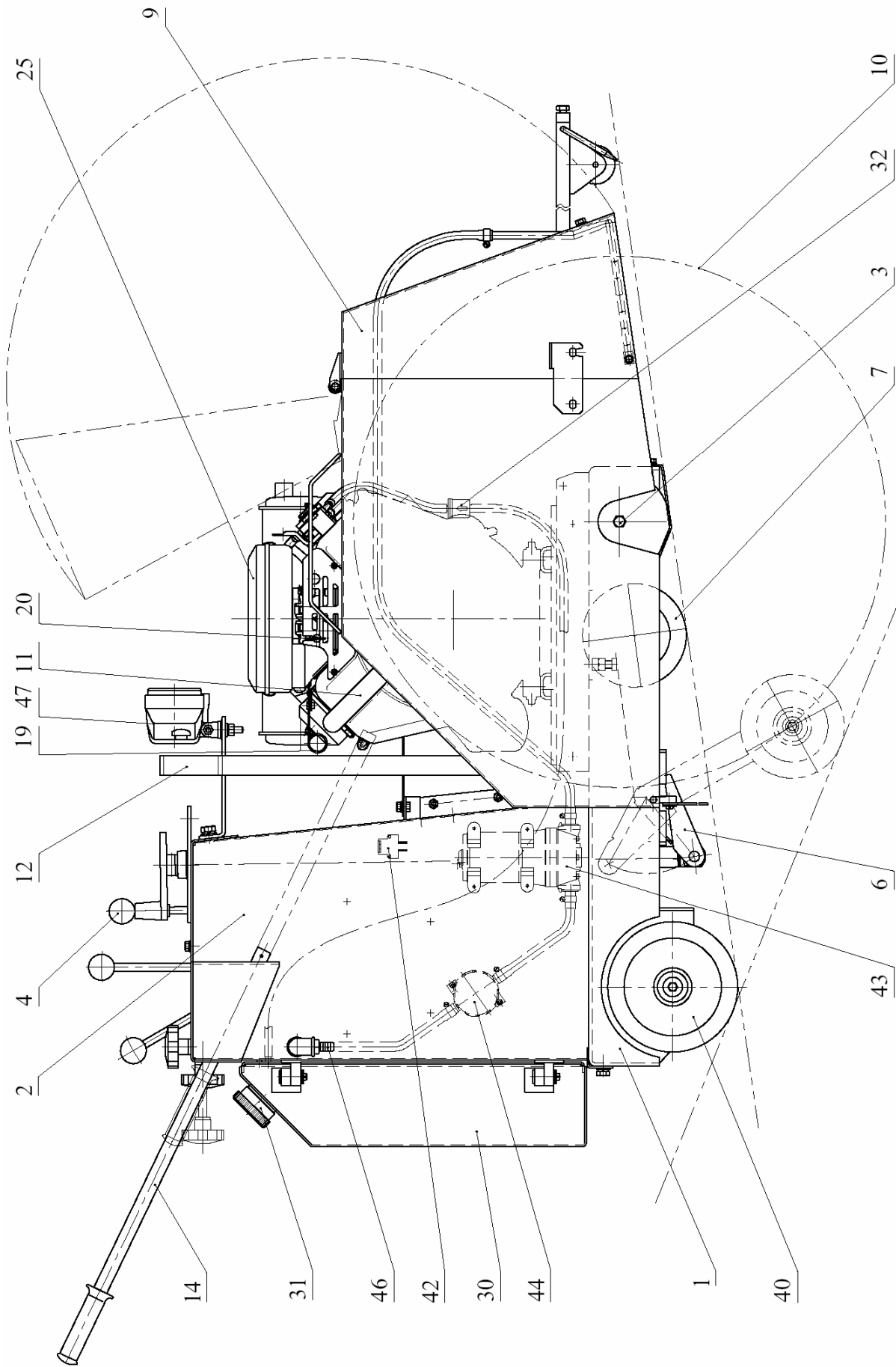


Рисунок 1 Общий вид резчика - справа

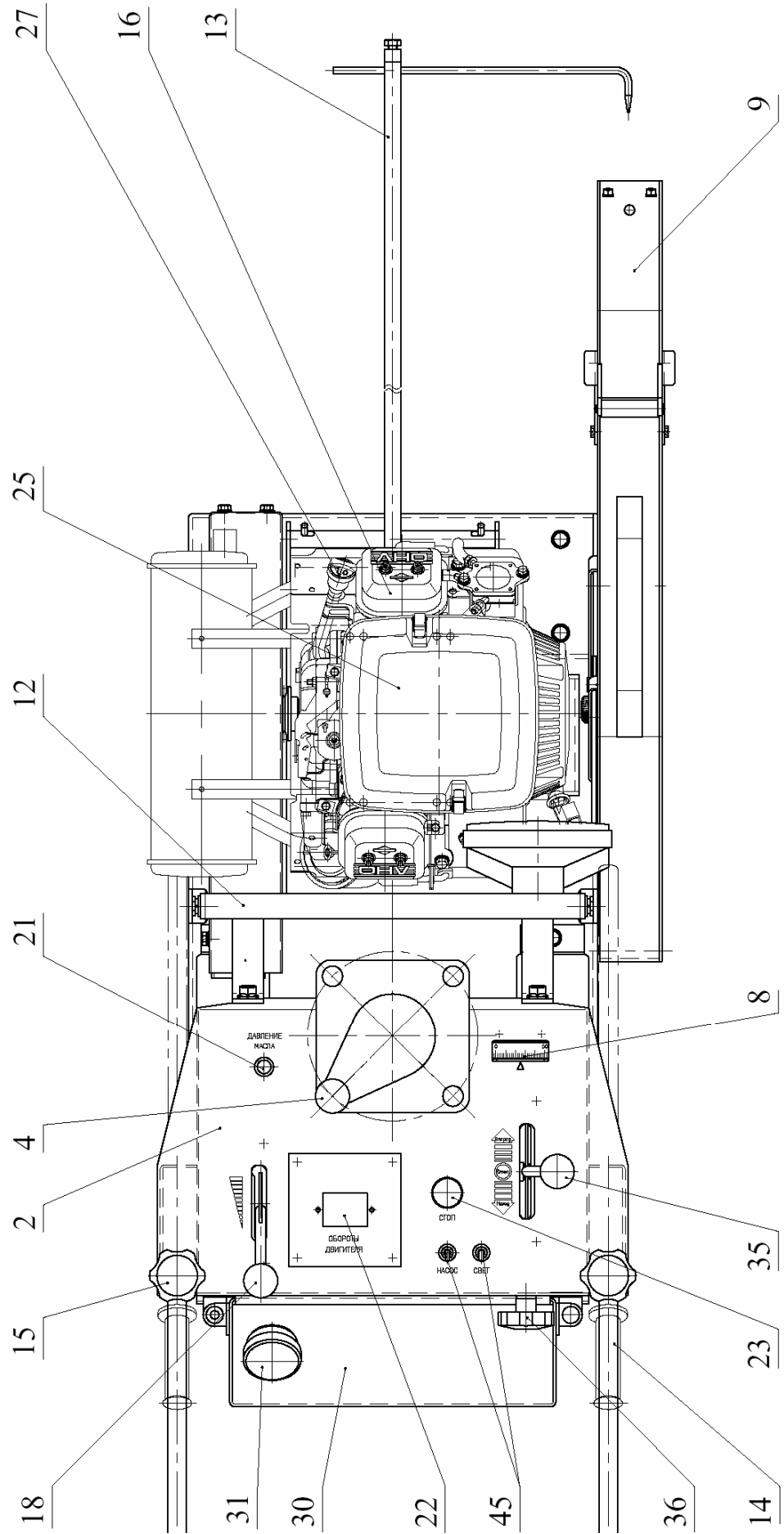


Рисунок 2 Общий вид резчика - сверху

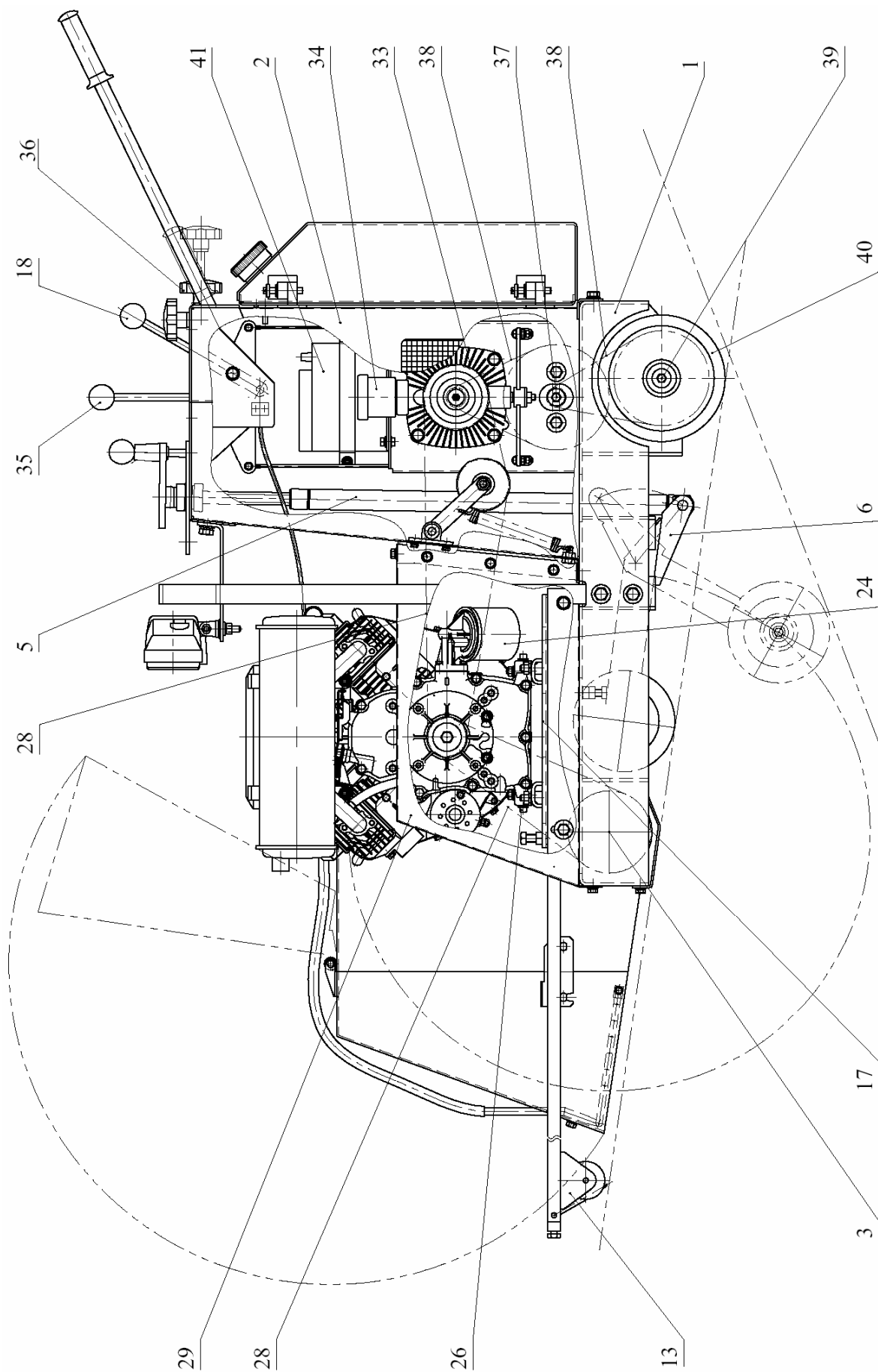


Рисунок 3 Общий вид резчика - слева

5.2 Устройство резчика (см. рис. 1...3)

- Резчик состоит из сварной рамы поз. 1 и консоли поз. 2, на которых смонтированы все основные узлы резчика.

- Двигатель поз. 16 установлен на основной раме через мотораму поз. 17 с планками. Продольные пазы в мотораме и поперечные пазы в планках позволяют регулировать параллельность ручьев шкивов клиноременной передачи поз. 28 и положение двигателя при натяжении ремней. Запуск двигателя производится электрическим стартером, питание которого осуществляется от аккумуляторной батареи поз. 41. Для зарядки аккумуляторной батареи двигатель имеет генератор. Схема электрооборудования приведена на рис. 4.
- Органы управления двигателя, установленные на самом двигателе:
 - выключатель зажигания и пуска двигателя поз. 20 выполнен в виде ключа и установлен на передней панели двигателя;
 - тяга воздушной заслонки (подсос) поз. 19 установлена на двигателе под корпусом воздушного фильтра поз. 25, слева от выключателя пуска.
- Органы управления и сигнализации двигателя, установленные на верхней панели консоли:
 - рычаг дроссельной заслонки поз. 18;
 - кнопка экстренного останова двигателя поз. 23;
 - сигнальная лампа давления масла поз. 21 красного цвета, загорается при давлении масла в системе смазки двигателя ниже необходимого, при работе двигателя;
 - тахометр и счетчик моточасов поз. 22, индикатор которого показывает:
 - при выключенном двигателе: общую суммарную наработку двигателя в часах;
 - при работающем двигателе: частоту вращения вала двигателя в об./мин. По падению оборотов при резке можно судить о перегрузке двигателя.
- Топливный бак поз. 30 установлен на задней части консоли и шлангом соединен с топливным насосом двигателя. Между топливным баком и топливным насосом установлен фильтр тонкой очистки топлива поз. 32.
- В передней части рамы установлен шпиндель поз. 3, который получает вращение от двигателя через клиноременную передачу. Шпиндель представляет собой вал, установленный в подшипниковых опорах. С одной стороны шпинделя установлен шкив клиноременной передачи, с другой - планшайба для установки отрезного диска.
- Клиноременная передача имеет ограждение поз. 29, закрепленное к раме и консоли.
- Механизм регулировки глубины реза состоит, в основе, из передачи винт-гайка. Винт с маховиком поз. 4 установлен в подшипниковой опоре на верхней панели консоли. Гайка крепится к верхней части тяги поз. 5, нижняя часть которой шарнирно соединена свилкой передних колес поз. 6. В консоли смонтировано устройство указателя глубины реза, имеющее цилиндрический лимб поз. 8, по которому контролируется глубина реза.
- Кожух поз. 9 установлен на раме на кронштейне в форме клина. Передняя часть кожуха откидывается, что позволяет устанавливать отрезной диск, не снимая сам кожух. Для уменьшения габаритных размеров резчика швов при транспортировке, кожух может быть снят. Для снятия кожуха необходимо тянуть вверх рычаг поз. 11, что позволит расклинить крепление кожуха, после чего кожух свободно снимается.
- Привод хода резчика состоит из гидростатической трансмиссии поз. 33, получающей вращение посредством клиноременной передачи от вала двигателя, и приводного вала поз. 39, на котором установлены задние колеса поз. 40. Приводной вал посредством цепных передач поз. 38 через промежуточный вал поз. 37 соединен с выходным валом гидростатической трансмиссии. Гидростатическая трансмиссия позволяет плавно регулировать скорость движения резчика швов от 0 до 30 м/мин.
- Управление трансмиссией выведено через систему тяг на верхнюю панель консоли, на рычаг управления ходом поз. 35.
- Охлаждение режущего инструмента в процессе реза осуществляется подачей воды в зону реза от внешнего бака водяным насосом поз. 43, на входе которого установлен сетчатый фильтр поз. 44. Шланг от внешнего бака подключается к ниппелю поз. 46.

Питание водяного насоса осуществляется от аккумуляторной батареи. Выключатель водяного насоса установлен на верхней панели консоли.

- Для точного следования вдоль намеченной линии резчик имеет указатель направления поз.13, имеющий быстросъемное крепление для уменьшения габаритов при транспортировке.
- При работе в темное время суток для освещения области реза используется фара поз.47. Выключатель фары расположен на верхней панели консоли.
- Изменение направления движения осуществляется воздействием на рукоятки поз.14. Для уменьшения габаритов при транспортировке резчика, рукоятки могут быть задвинуты, для чего необходимо ослабить стопор поз. 15.
- Для строповки и подъема резчика имеется траверса поз. 12, установленная в средней части рамы.

5.3 Перечень элементов электрооборудования (схема см. рис. 4)

Таблица 3

Обозначение	Наименование	Кол-во
A1	Электрооборудование двигателя B&S Vanguard 22HP	1
A2, A3	Блок зажигания	2
F1, F2	Свеча зажигания	2
G1	Генератор	1
L1	Соленоид стартера	1
L2	Соленоид карбюратора	1
M1	Стартер	1
SP1	Датчик давления масла	1
SQ1	Выключатель зажигания и пуска двигателя (ключ)	1
VD1, VD2	Диод	2
UZ1	Выпрямитель-регулятор напряжения	1
GB1	Батарея аккумуляторная 12В, 44Ач	1
FU1	Предохранитель плавкий флажковый 30А	1
FU2,FU3	Предохранитель плавкий флажковый 10А	2
EL1	Лампа автомобильная H3, 55W, 12V	1
HL1	Лампа сигнализации давления масла, 12В	1
KA1	Реле автомобильное 90.3747 (5 контактное)	1
M2	Электродвигатель водяного насоса	1
PF1	Тахометр Tiny-Tach Standard	1
SA1	Микрорелепереключатель 2105-1107530-00, 12В, 2А (датчик нейтрального положения рычага управления ходом)	1
SB1	Выключатель кнопочный XB7-ES545P, красный, гриб, 13+1Р, с фиксацией (кнопка экстренного останова двигателя)	1
SB2,SB3	Тумблер ПТ2-40В (выключатель водяного насоса)	2

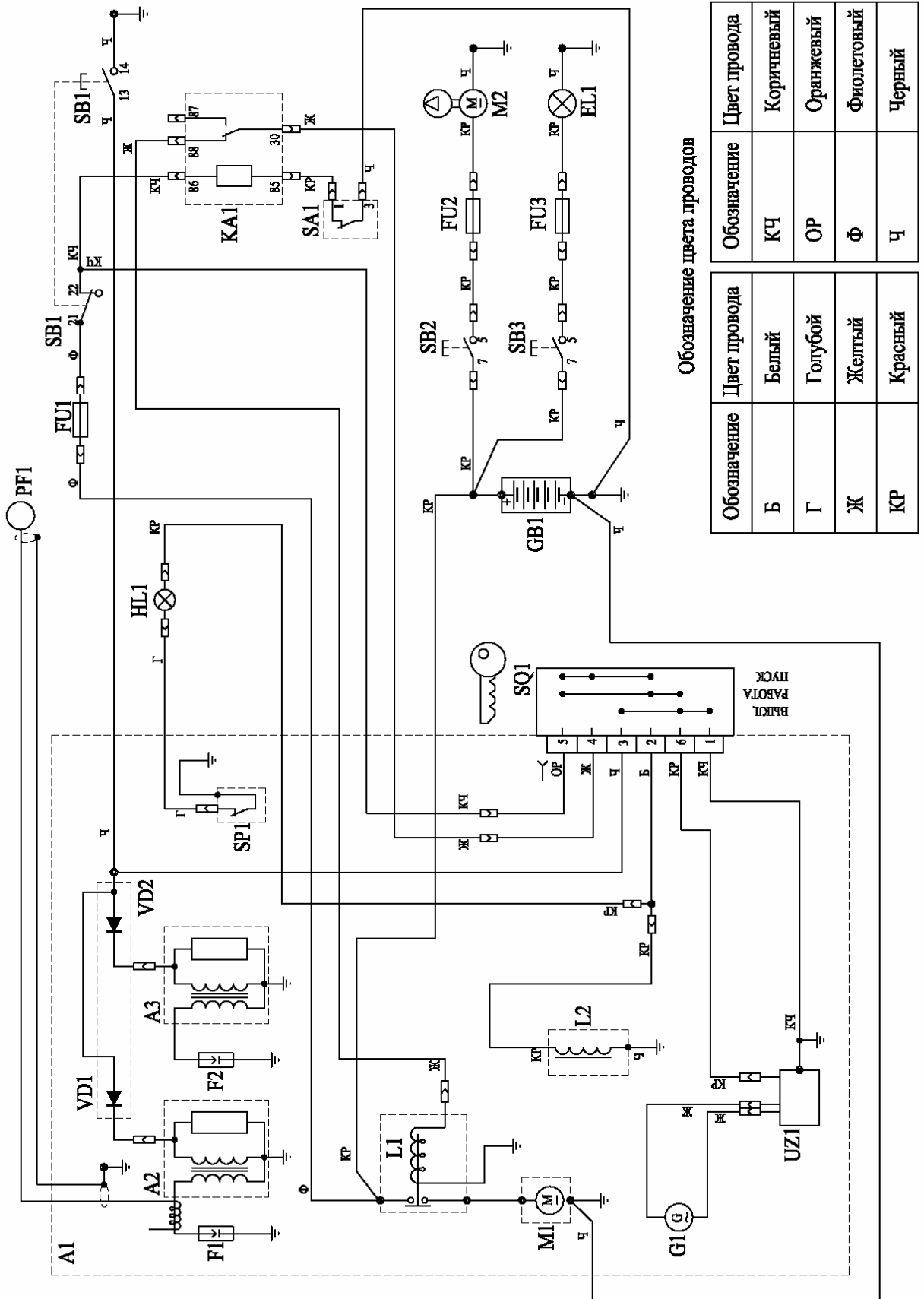


Рисунок 4 Схема электрооборудования.



6 ПОДГОТОВКА К РАБОТЕ.

- Перед началом работы проверьте уровень масла в картере двигателя в соответствии с Руководством по эксплуатации двигателя.
- Проверьте уровень гидравлической жидкости в расширительном бачке гидротрансмиссии (см. техническое обслуживание, проверка уровня жидкости в гидротрансмиссии).
- Заправьте топливный бак (см. рис. 5) бензином марки АИ-92. Перед заправкой очистите зону вокруг заливной горловины, после чего снимите крышку. Не переполняйте бак, оставьте некоторое пространство в топливном баке для расширения топлива.
- Подсоедините шланг от внешнего источника воды к соответствующему ниппелю (см. рис. 5).

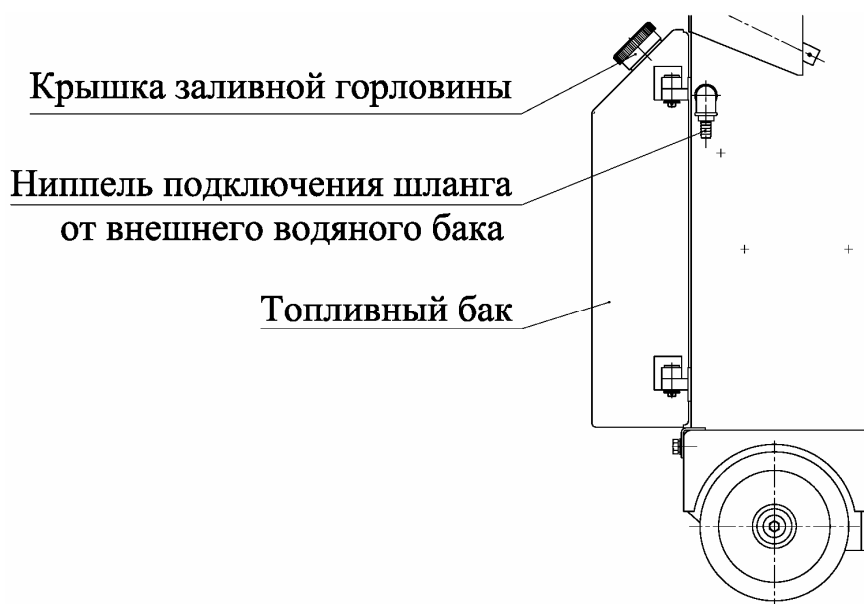


Рис. 5

- Убедитесь, что нет утечек масла, топлива и жидкости в гидротрансмиссии.
- Осмотрите обрабатываемую поверхность на наличие выступающих предметов, таких как трубы, арматура, значительные неровности поверхности. Рекомендуется избегать их в процессе резания. Для облегчения работы нарисуйте линии реза.
- Проверьте отрезной круг на отсутствие повреждений и соответствие размерам (габаритным и посадочным), указанным в Таблице 1. Конструкцией предусмотрена возможность установки отрезных кругов с посадочным отверстием 25,4 мм.
- Установите отрезной круг (см. рис. 6). Передняя часть кожуха отрезного круга откидывается, что позволяет устанавливать инструмент, не снимая сам кожух. Убедитесь, что круг установлен на посадочном месте без люфта и направление вращения, указанное на круге, совпадает с направлением вращения шпинделя.

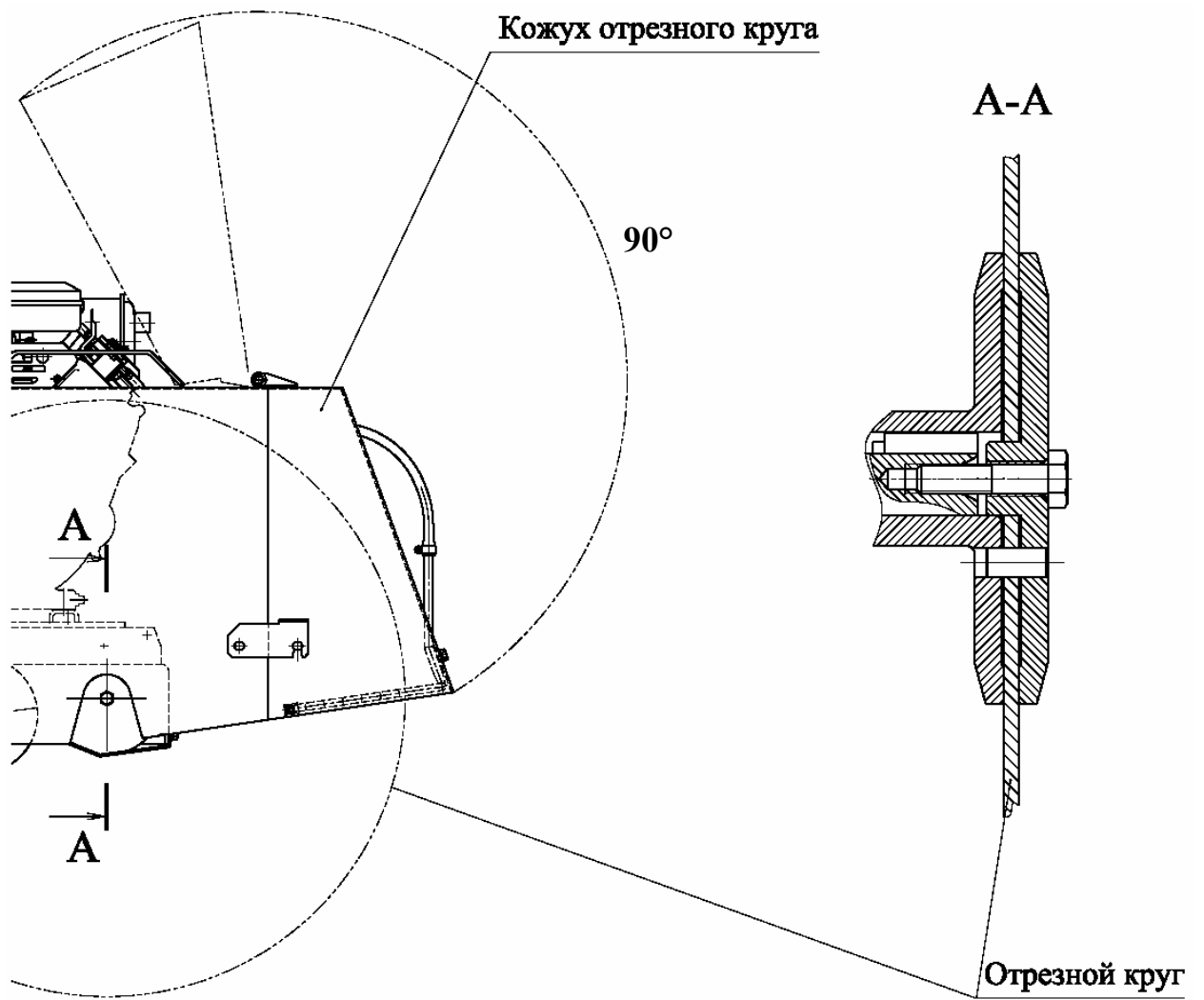


Рис. 6 Установка отрезного круга.



7 ПОРЯДОК РАБОТЫ.



Внимание! Убедитесь, что место проведения строительных работ огорожено, на территории нет посторонних.

- Убедитесь, что все требования безопасности соблюдены, принципы работы резчика изучены, и Вы сможете остановить резчик прежде, чем возникнет аварийная ситуация.
- Установите резчик в начале линии реза (см. рис. 7). Отрезной круг должен находиться в верхнем положении. Защитный кожух отрезного круга должен быть надежно закреплен. Отрегулируйте указатель направления реза (конец указки должен находиться в плоскости отрезного круга).

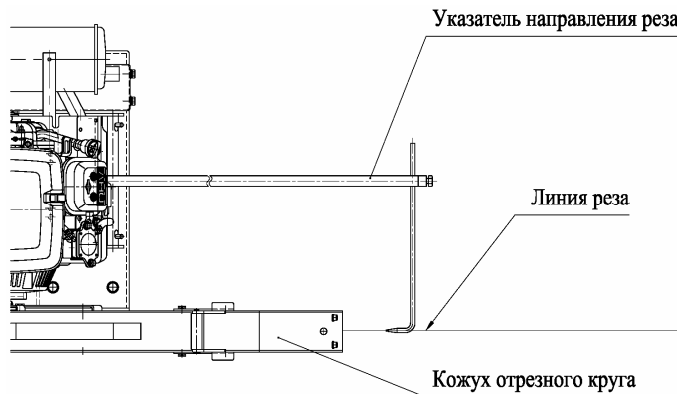


Рис. 7 Указатель направления реза.

- Проверьте положение лимба указателя глубины реза (см. рис. 8), для чего при помощи механизма регулировки глубины реза доведите отрезной круг до касания с поверхностью обрабатываемого материала. Если при данном положении отрезного диска шкала лимба не находится в положении «0», необходимо произвести регулировку.

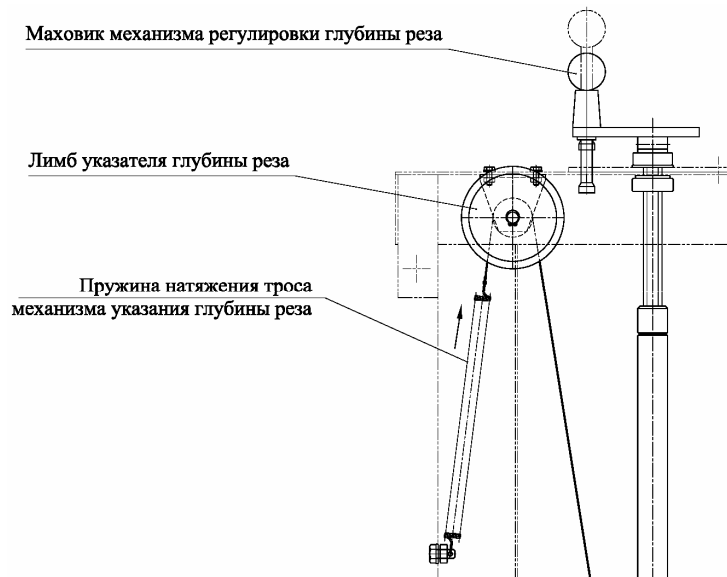


Рис. 8 Регулировка лимба указателя глубины реза.

Порядок регулировки (см. рис. 8):

- Со стороны двигателя рукой немного ослабьте натяжение троса механизма указания глубины реза, потянув верхний зацеп пружины в направлении

стрелки. В это же время другой рукой установите лимб указателя глубины реза на отметке «0». Отпустите пружину и убедитесь, что лимб находится в положении «0». При необходимости повторите регулировку.

- Поднимите отрезной диск в максимально верхнее положение.
- Наденьте индивидуальные средства защиты.
- Установите рукоятки в максимально выдвинутое положение (см. рис. 9). Зафиксируйте положение рукояток при помощи стопоров.

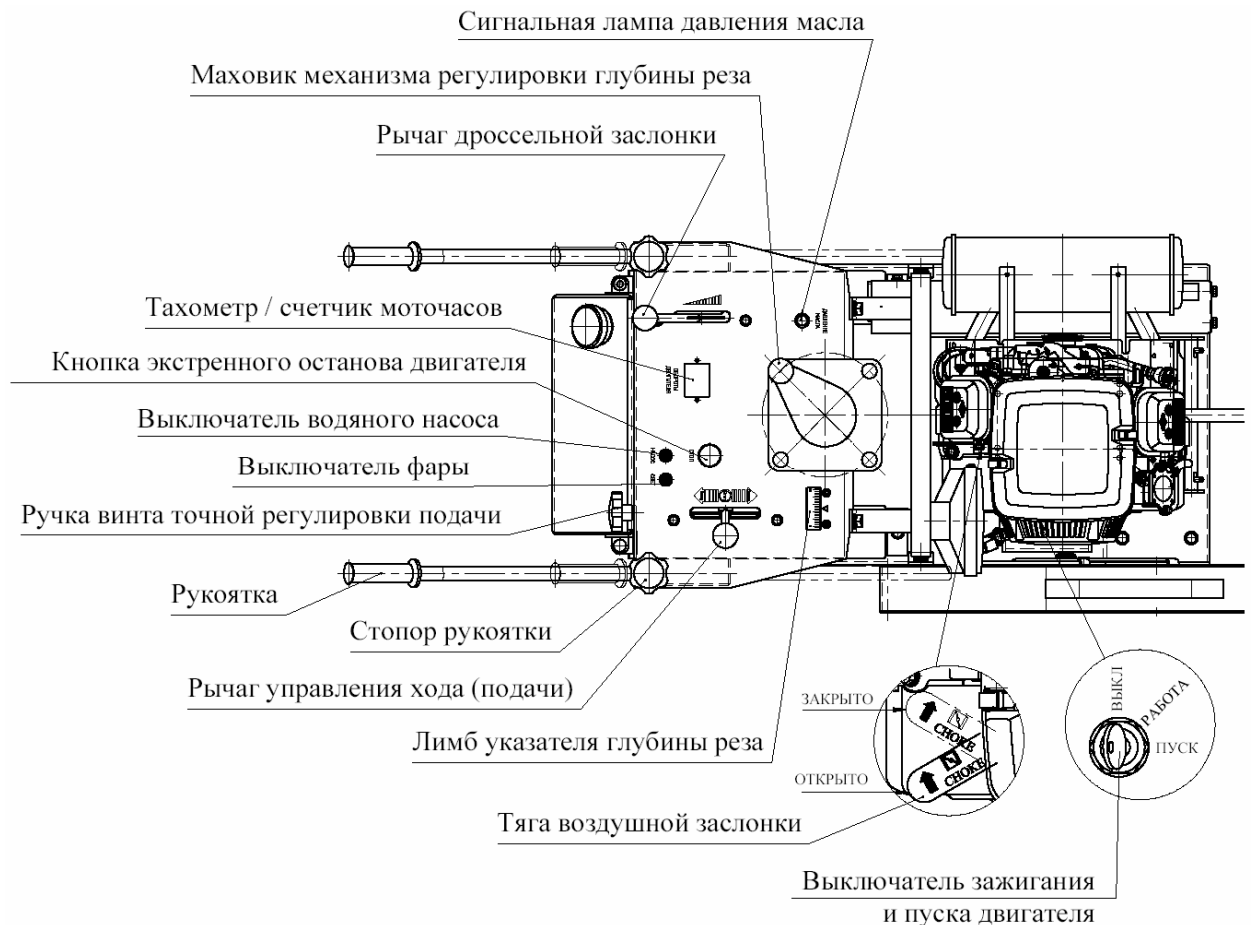


Рис. 9 Органы управления и сигнализации.

- Запускайте двигатель только при отсутствии касания отрезного круга с обрабатываемым материалом.
- Порядок запуска двигателя:
 - Рычаг управления хода (подачи) установите в среднее (нейтральное) положение).
 - Рычаг дроссельной заслонки установите в положение минимальных оборотов двигателя
 - Тягу воздушной заслонки (подсос) установите в положение СНОКЕ (ЗАКРЫТО), если двигатель холодный. Если двигатель теплый или горячий воздушную заслонку можно не закрывать, либо закрывать не полностью.
 - Поверните выключатель зажигания и пуска двигателя (ключ) в положение «РАБОТА», при этом должна зажечься сигнальная лампа давления масла, что сигнализирует о работоспособности цепи сигнализации низкого давления масла в системе смазки двигателя.
 - Поверните ключ в положение «ПУСК». После запуска двигателя отпустите ключ и переместите тягу воздушной заслонки в положение «ОТКРЫТО».
 - При необходимости (в случае перелива) повторите эту операцию при открытой воздушной заслонке и положении рычага управления дроссельной заслонкой - максимальные обороты. После запуска оставьте воздушную заслонку в

положении «ОТКРЫТО». Рычаг дроссельной заслонки переведите в положение – минимальные обороты.

- После запуска двигателя, если давление масла в норме, сигнальная лампа давления масла должна погаснуть. Если этого не произошло необходимо остановить двигатель (положение ключа – «ВЫКЛ») и проверить уровень масла в картере двигателя. Если уровень масла в норме, масло «чистое» и необходимой степени вязкости, а лампа давления масла после пуска двигателя все равно не гаснет, обратитесь в уполномоченный сервисный центр производителя. **Не заводите двигатель до восстановления нормального значения давления масла.**
- После запуска двигатель должен прогреться на холостых оборотах 3...5 мин (показания тахометра - 1300...1400 об/мин). Положение рычага управления дроссельной заслонкой - минимальные обороты.
- Убедитесь, что нет посторонних шумов в двигателе, отрезной круг вращается без биений и вибрации. В противном случае немедленно остановите двигатель (положение ключа – «ВЫКЛ») и займитесь поиском неисправностей и их устранением.
- Включите водяной насос, убедитесь, что вода поступает на режущий круг.
- Рычагом управления дроссельной заслонкой плавно увеличьте обороты двигателя до максимальных (показания тахометра - 3600 об/мин).
- Вращая маховик, установите требуемую глубину реза.
- При работе в темное время суток для освещения области реза используйте фару.

Выбирайте оптимальный режим резания (подачу и глубину реза за один проход) в соответствии с рекомендациями изготовителя алмазного инструмента, но в любом случае, не допускайте перегрузки двигателя.



Признаком перегрузки двигателя служит падение оборотов на 5% ниже максимальных, т.е. до 3430 об/мин при полностью открытой дроссельной заслонке (крайнее положение рычага управления дроссельной заслонкой).

- При помощи ручки винта тонкой регулировки подачи (или без нее) плавно передвигайте рычаг управления хода (подачи) в направлении, соответствующем направлению движения резчика вперед. Таким образом, установите оптимальную скорость подачи. При этом, по показаниям тахометра, (не допуская падения оборотов ниже 3430 об/мин) контролируйте нагрузку на двигателе.
- Для изменения направления реза:
 - Переведите рычаг управления хода (подачи) в нейтральное положение, уменьшите обороты двигателя до холостого хода.
 - Поднимите отрезной круг, вращая маховик механизма регулировки глубины реза.
 - Выключите водяной насос.
 - Слегка приподняв заднюю часть резчика за рукоятки, поверните его на необходимый угол.
 - Продолжайте работу, установив необходимую глубину реза, скорость подачи, включив подачу воды в зону реза.



Внимание! Не выполняйте резку по криволинейной траектории, так как это может привести к возникновению в отрезном круге недопустимых напряжений, появлению трещин и его разрушению.

- Для перемещения резчика к новому участку резания:
 - Переведите рычаг управления хода (подачи) в нейтральное положение, уменьшите обороты двигателя до холостого хода.
 - Поднимите отрезной круг, вращая маховик механизма регулировки глубины реза.

- Выключите водяной насос.
- Выключите двигатель, повернув выключатель зажигания (ключ) в положение «ВЫКЛ».
- Слегка приподняв заднюю часть резчика за рукоятки, перемещайте резчик к новому участку резания.
- Сняв отрезной круг в целях безопасности, можно перемещать резчик к новому участку резания используя его привод хода.



Внимание! Вы всегда можете остановить резчик, нажав кнопку экстренного останова двигателя (см. рис. 9).

- Снятие отрезного круга производится при вынутом ключе зажигания, в целях безопасности. Для снятия:
 - Откиньте переднюю часть кожуха (см. рис. 6).
 - Удерживая отрезной диск рукой, отверните болт крепления, снимите диск вместе с наружной планшайбой, снимите наружную планшайбу.
 - Установите наружную планшайбу на место и заверните болт крепления.
 - Закройте переднюю часть кожуха.



8 ТЕХНИЧЕСКОЕ ОБСЛУЖИВАНИЕ.

8.1 Техническое обслуживание резчика

- В данном разделе указаны регламентные работы по техническому обслуживанию резчика, при которых сохраняется гарантия изготовителя.
- Регламентные работы по техническому обслуживанию резчика следует производить на ровной чистой поверхности, в хорошо проветриваемом помещении. Резчик должен быть в чистом состоянии.
- Техническое обслуживание двигателя следует производить в соответствии с Руководством по эксплуатации двигателя.
- Техническое обслуживание остальных узлов и механизмов резчика следует производить в соответствии с Таблицей 4.

Таблица 4

Порядок техобслуживания		После первых 4-х часов	Каждые 8 часов или ежедневно	Каждые 25 часов	Каждые 50 часов	Каждый сезон
Гидро трансмиссия	Чистка			•		•
Жидкость в гидро-системе трансмиссии	Проверка уровня	•	•			
	Замена				•	•
Приводные ремни	Натяжение	•		•		•
Приводные цепи	Натяжение			•		
	Чистка, смазка*				•	•
Топливный бак	Чистка					•

*При работе в пыльных условиях необходимо очистку и осмотр производить чаще.

8.2 Техническое обслуживание клиноременной передачи



При техническом обслуживании клиноременной передачи, в целях безопасности снимите отрицательную клемму с аккумуляторной батареи и выньте ключ зажигания.

Таблица 5

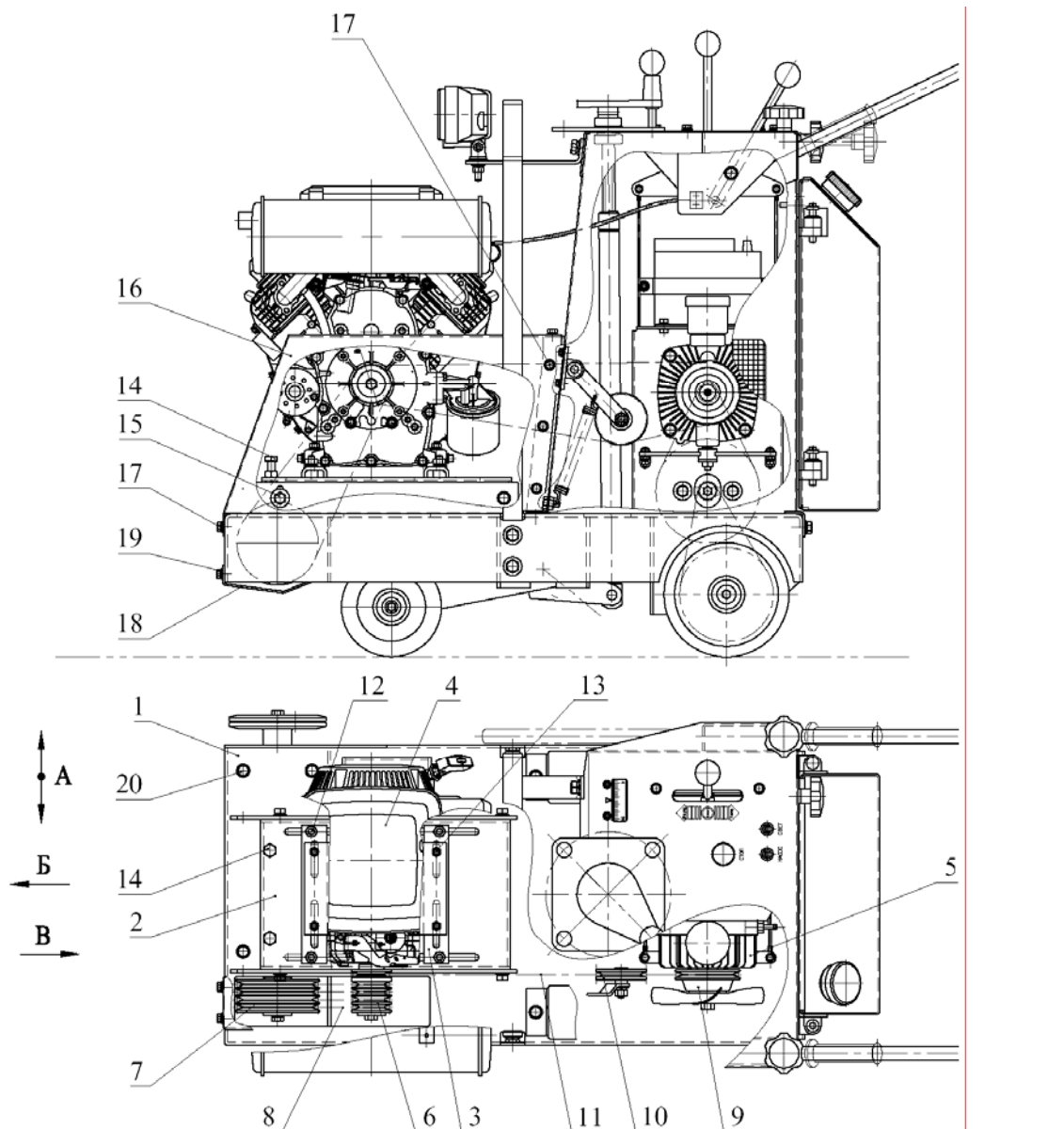
Модель резчика швов	Тип ремней привода шпинделя	Тип ремней привода гидротрансмиссии
CSP 2422	4 ремня XPZ 925 или AV 10 938La или GATES 6265 MC	1 ремень XPZ 1337 или AV 10 1350La или GATES 6234 MC
CSP 3222	4 ремня XPZ 900 или AV 10 913La или GATES 6272 MC	1 ремень XPZ 1337 или AV 10 1350La или GATES 6234 MC



Правильная установка ремней обеспечивает оптимальную передачу мощности от двигателя к отрезному кругу. Ненатянутые ремни приводят к их нагреву, преждевременному износу и снижению производительности. Перетянутые ремни приведут к повышенному износу подшипников шпинделя и двигателя.

8.2.1 Проверка клиноременной передачи

Проверка производится в соответствии с рис. 10



1 Рама	8 Ремень привода шпинделя	15 Болты крепления моторамы (4 шт.)
2 Моторама	9 Шкив трансмиссии	16 Кожух клиноременной передачи
3 Планка	10 Натяжной ролик	17 Болты крепления кожуха клиноременной передачи (6 шт.)
4 Двигатель	11 Ремень привода гидротрансмиссии	18 Ограждение шкива шпинделя
5 Гидротрансмиссия	12 Гайка крепления планок (4 шт.)	19 Болты крепления ограждения шкива (2 шт.)
6 Шкив двигателя	13 Гайка крепления двигателя (4 шт.)	20 Болты крепления шпинделя (4 шт.)
7 Шкив шпинделя	14 Натяжные болты с контргайками (2 шт.)	

Рис. 10

- Снимите кожух клиноременной передачи поз. 16, отвернув шесть болтов поз. 17 крепления кожуха.
- Проверьте натяжение ремней привода шпинделя поз. 8, приложив усилие 40Н (4кгс) в середине пролета между шкивами поз. 6, 7. Прогиб ремней должен быть в пределах 10...14мм. В случае необходимости натяните ремни (см. раздел 8.2.3).
- Проверьте износ ремней. В случае признаков отслоения корда замените ремни (см. раздел 8.2.2).
- Установите кожух клиноременной передачи, затяните болты поз. 17.

8.2.2 Замена ремней клиноременной передачи

Замена производится в соответствии с рис. 10.

- Снимите кожух клиноременной передачи поз. 16, отвернув шесть болтов поз. 17 крепления кожуха.
- Снимите ограждение шкива шпинделя поз. 18, отвернув два болта поз. 19.
- Ослабьте затяжку болтов поз. 15 крепления моторамы поз 2, расконтрите и выверните на несколько оборотов натяжные болты поз. 14, ослабьте затяжку гаек поз. 12 крепления планок поз 3.
- Перемещая двигатель в направлении Б, ослабьте натяжение ремней привода шпинделя поз. 8.
- Снимите ремни привода шпинделя.
- Рукой ослабьте натяжение ролика поз. 10 и снимите ремень привода трансмиссии поз. 11.
- Установите новый ремень привода трансмиссии.
- Установите новые ремни привода шпинделя.
- Произведите натяжение ремней (см. раздел 8.2.3).
- Установите ограждение шкива шпинделя поз. 18, затяните болты поз. 19.
- Установите кожух клиноременной передачи, затяните болты поз. 17.

8.2.3 Натяжение ремней клиноременной передачи

Натяжение производится в соответствии с рис. 10.

Перед натяжением затяжка болтов поз. 15 крепления моторамы, гаек поз. 12 крепления планок должна быть ослаблена, натяжные болты поз. 14 должны быть расконтрены и вывернуты на несколько оборотов.

- Перемещая двигатель в направлении В, выберите люфт в ременной передаче привода шпинделя поз. 8, обеспечив предварительную натяжку ремней. Перемещая двигатель в направлении А выровняйте ручьи шкивов поз. 6, 7, 9. В случае необходимости большего перемещения шкива двигателя и перемещения шкива шпинделя в направлении А ослабьте затяжку болтов поз. 20 крепления шпинделя и гаек поз. 13 крепления двигателя.
Отклонение ручьев шкивов двигателя и шпинделя (поз. 6, 7) от общей плоскости не должно превышать 2мм. Отклонение ручьев шкивов двигателя и гидротрансмиссии (поз.6, 9) от общей плоскости не должно превышать 3мм.
- Зафиксируйте двигатель и шпиндель, для чего затяните болты поз. 20, гайки поз. 12, 13. Закручивая натяжные болты поз. 14, натяните ремни привода шпинделя до состояния, при котором, приложив усилие 40Н (4кгс) в середине пролета между шкивами поз. 6, 7, прогиб ремня составит 10...14мм. Проверьте отклонение ручьев шкивов от общей плоскости (см. предыдущий пункт). В случае необходимости повторите операцию выравнивания ручьев шкивов.
- Законтрите натяжные болты поз. 14, затяните четыре болта поз 15 крепления моторамы.

8.3 Техническое обслуживание цепной передачи



При техническом обслуживании цепной передачи, в целях безопасности снимите отрицательную клемму с аккумуляторной батареи и выньте ключ зажигания.

Таблица 6

Модели CSP 2422, CSP 3222	Верхняя цепь	Нижняя цепь
Тип цепи	Цепь ПР-9,525-910 ГОСТ13568-75 L=648мм (68 звеньев)	Цепь ПР-9,525-910 ГОСТ13568-75 L=667мм (70 звеньев)
Тип разъемного звена для соединения цепи (переходное звено)	Звено П-ПР-9,525-910 ГОСТ 13568-75	Звено П-ПР-9,525-910 ГОСТ 13568-75



Правильная установка и регулировка цепной передачи обеспечивает стабильный ход резчика.

Слабое натяжение цепей может привести к неравномерностям в движении резчика, а чрезмерное натяжение – к преждевременному износу деталей цепной передачи.

8.3.1 Проверка цепной передачи

Проверка производится в соответствии с рис. 11.

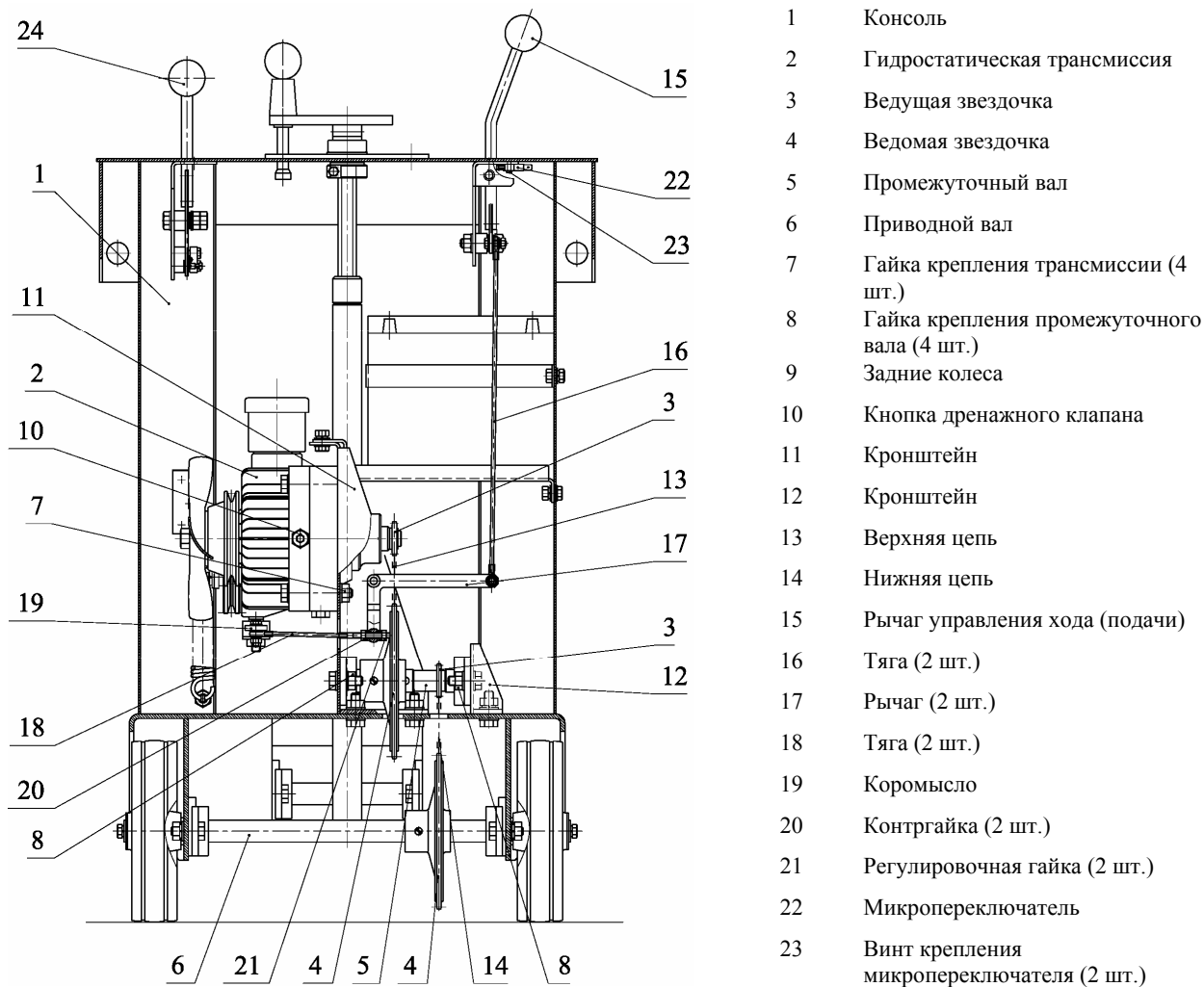


Рис. 11

- Снимите два фиксирующих пальца с левой стороны бензобака (по ходу движения резчика). Поверните бензобак, обеспечив доступ внутрь консоли.

- Проверьте натяжение верхней цепи поз. 13 и нижней цепи поз. 14. Провис цепей в середине пролета между звездочками должен быть не более 3мм. В случае необходимости натяните цепи (см. раздел 8.3.3).
- В случае невозможности натяжения цепей из-за их вытяжения или износа замените цепи (см. раздел 8.3.2).
- Установите бензобак на место. Установите фиксирующие пальцы.

8.3.2 Замена цепей

Замена производится в соответствии с рис. 11.

- Вывесите задние колеса поз. 9.
- Нажмите кнопку поз. 10 дренажного клапана, чтобы облегчить вращение элементов цепной передачи от руки. Прокручивая цепную передачу, найдите разъемное звено. Снимите стопорные кольца, фиксирующие разъемное звено.
- Ослабьте затяжку гаек поз.7 крепления трансмиссии и затяжку гаек поз.8 крепления промежуточного вала. Перемещая трансмиссию поз. 2 и промежуточный вал поз. 5 вниз по пазам в кронштейнах поз. 11, 12, ослабьте натяжение цепей.
- Снимите разъемные звенья. Снимите цепи.
- Установите новые цепи и соедините концы цепей новыми разъемными звеньями. Установите стопорные кольца, фиксирующие разъемные звенья.
- Натяните цепи (см. раздел 8.3.3).

8.3.3 Натяжение цепной передачи

Натяжение производится в соответствии с рис. 11.

Перед натяжением затяжка гаек поз. 7 крепления трансмиссии и гаек поз. 8 крепления промежуточного вала должна быть ослаблена.

- Перемещая промежуточный вал поз. 5 вверх по пазам в кронштейнах поз. 11, 12, натяните нижнюю цепь. При натяжении обеспечьте установку ведомой и ведущей звездочек в одной плоскости. Зафиксируйте положение промежуточного вала, затянув гайки поз. 8.
- Перемещая трансмиссию поз. 1 вверх по пазам в кронштейне поз. 11, натяните верхнюю цепь. При натяжении обеспечьте установку ведомой и ведущей звездочек в одной плоскости. Зафиксируйте положение трансмиссии, затянув гайки поз. 7.
- Проверьте натяжение цепей. Провис цепей в середине пролета между звездочками должен быть не более 3мм. Проверьте плавное без заеданий вращение промежуточного и приводного валов. При необходимости отрегулируйте натяжение цепей снова.

8.4 Техническое обслуживание гидротрансмиссии

8.4.1 Проверка уровня гидравлической жидкости в расширительном бачке

Проверка уровня производится в соответствии с рис. 12.

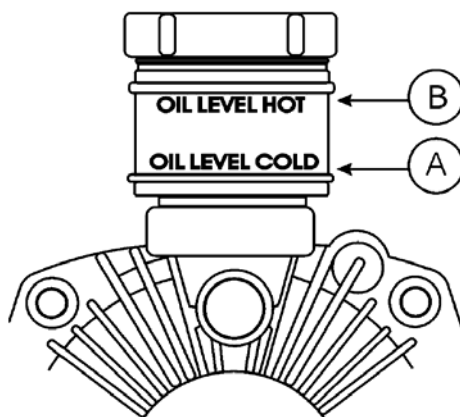


Рис. 12 Уровень жидкости в расширительном бачке гидротрансмиссии.

- Снимите два фиксирующих пальца с левой стороны бензобака (по ходу движения резчика). Поверните бензобак, обеспечив доступ внутрь консоли.
- Проверьте уровень гидравлической жидкости в расширительном бачке гидротрансмиссии. Уровень жидкости должен быть в районе отметки **(A)** - в холодном состоянии трансмиссии, или не выше отметки **(B)** - в горячем состоянии трансмиссии. При необходимости долейте.
- Проверьте цвет гидравлической жидкости. Потемнение жидкости может свидетельствовать о перегреве трансмиссии. В этом случае необходимо жидкость заменить (см. раздел 8.4.2) и проверить степень загрязнения ребер охлаждения гидротрансмиссии. При необходимости очистите ребра охлаждения.
- Используйте жидкость вязкостью SAE 20W20.
- Не переполняйте расширительный бачок. Переполнение может привести к повреждению уплотнений и выходу из строя гидротрансмиссии.

8.4.2 Замена гидравлической жидкости в гидротрансмиссии

Замена жидкости производится в соответствии с рис. 13.

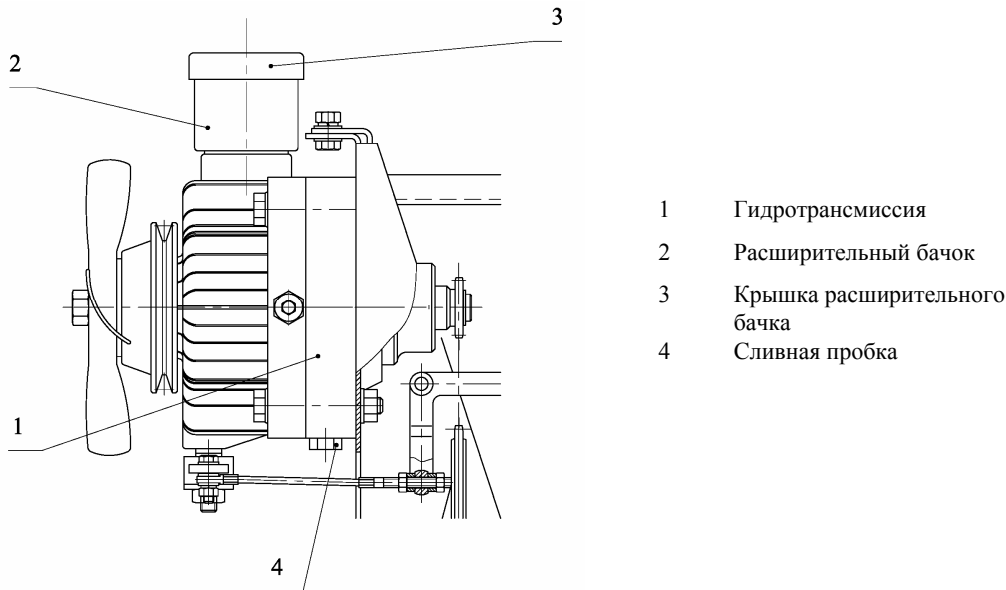


Рис. 13

- Снимите два фиксирующих пальца с левой стороны бензобака (по ходу движения резчика). Поверните бензобак, обеспечив доступ внутрь консоли.
- Отверните крышку расширительного бачка поз. 3.
- Подставьте подходящую емкость под сливную пробку поз. 4.
- Отверните сливную пробку и слейте гидравлическую жидкость.
- Заверните сливную пробку на место.
- Залейте в расширительный бачок жидкость вязкостью SAE 20W20 до уровня отметки \textcircled{A} рис. 12.
- Заведите двигатель. В течение 1...2 минут наблюдайте за уровнем жидкости. Заглушите двигатель. При необходимости долейте жидкость до требуемого уровня.
- Закрутите крышку расширительного бачка.
- Установите бензобак на место. Установите фиксирующие пальцы.

8.5 Регулировка управления хода резчика (подачи)



При проведении регулировочных работ системы управления хода, в целях безопасности снимите отрицательную клемму с аккумуляторной батареи и выньте ключ зажигания.

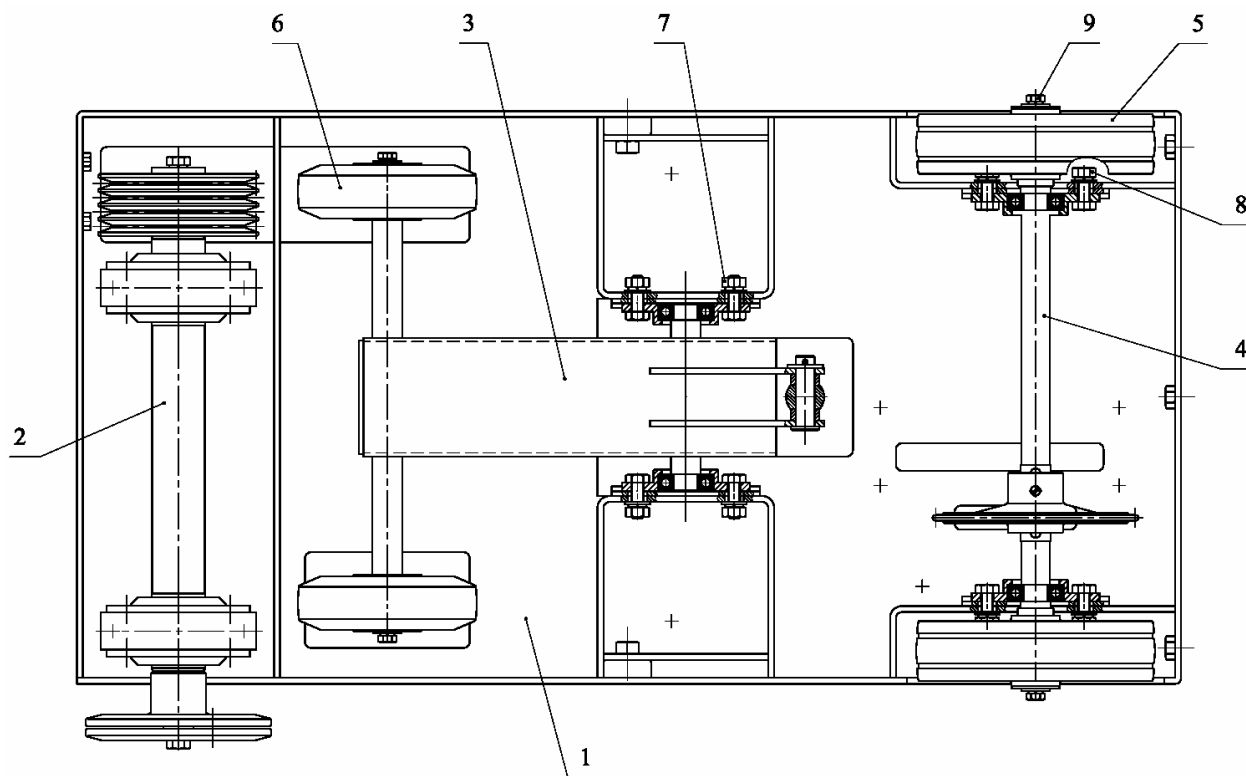
Регулировка производится при появлении люфтов в системе управления хода (подачи), состоящей из (см. рис. 11):

- рычага управления хода поз. 15;
- тяг поз. 16;
- рычагов поз. 17;
- тяг поз. 18;
- коромысла поз. 19;
- контргаяк поз. 20;
- регулировочных гаек поз. 21;
- микропереключателя поз. 22;
- Снимите два фиксирующих пальца с левой стороны бензобака (по ходу движения резчика). Поверните бензобак, обеспечив доступ внутрь консоли.
- Ослабьте затяжку контргаяк поз. 20.

- Отрегулируйте натяжение тег поз. 18 при помощи гаек поз. 21. При этом необходимо обеспечить нейтральное положение коромысла поз. 19 при нейтральном положении рычага поз. 15 и срабатывание микропереключателя поз. 22. В случае необходимости отрегулируйте положение микропереключателя, ослабив винты поз. 23.
- Проверьте правильность регулировки. Для чего вывесите задние колеса, наденьте клемму аккумулятора, заведите двигатель. При любых оборотах двигателя и при положении рычага поз. 15 в нейтральном положении, должно отсутствовать вращение задних колес. При необходимости повторите регулировку, не забывая выключать двигатель, вынимать ключ зажигания и отсоединять отрицательную клемму аккумулятора.
- После регулировки затяните контргайки поз. 20.
- Установите бензобак на место. Установите фиксирующие пальцы.

8.6 Регулировка прямолинейности движения резчика

Непрямолинейность движения резчика не должна превышать 50 мм на длине 3 метра. В случае большего отклонения от прямолинейности движения необходимо произвести регулировку осей колес в соответствии с рис. 14.



1	Рама	6	Переднее колесо
2	Шпиндель	7	Гайка крепления вилки передних колес
3	Вилка передних колес	8	Гайка крепления приводного вала
4	Приводной вал	9	Болт крепления задних колес
5	Заднее колесо		

Рис. 14

- Снимите бензобак и отключите шланги, идущие от него.
- Отключите аккумулятор и снимите его.
- Слейте масло из двигателя (см. Руководство по эксплуатации двигателя) во избежание вытекания масла из картера через сапун картера в корпус воздушного фильтра и загрязнения самого фильтра.
- Подложив подходящие деревянные бруски, переверните резчик на боковую сторону, чтобы получить доступ к его нижней части.
- Проверьте параллельность установки осей передних и задних колес поз. 5, 6 оси шпинделя поз. 2. Непараллельность не должна превышать 0,4 мм. В случае большего значения непараллельности отрегулируйте оси колес, ослабив затяжку гаек поз. 7, 8. Для доступа к гайкам поз. 8 необходимо снять задние колеса, открутив болты поз. 9.
- После регулировки затяните гайки поз. 7, 8, установите задние колеса и закрепите их болтами поз. 9.
- Поставьте резчик на колеса.
- Залейте масло в картер двигателя (см. Руководство по эксплуатации двигателя).
- Установите аккумулятор и подключите его.
- Установите бензобак и подключите шланги.
- Произведите контроль прямолинейности движения на длине 3м, для чего:
 - Установите резчик на ровной горизонтальной площадке достаточных размеров.

- На поверхности площадки нанесите мелом прямую линию длиной около 5 метров.
- Установите резчик в начале прямой линии так, чтобы плоскость отрезного круга совпадала с этой линией.
- Запустите двигатель (см. раздел 7 Порядок работы) и, включив движение вперед, переместите резчик на 3 метра.
- Выключите двигатель и измерьте расстояние между плоскостью отрезного круга и начерченной линией, если оно превысит 50 мм, повторите регулировку.



9 ПЕРЕЧЕНЬ ВОЗМОЖНЫХ НЕИСПРАВНОСТЕЙ И МЕТОДЫ ИХ УСТРАНЕНИЯ.

Неисправность	Причина	Меры по устранению
Двигатель не запускается.	Рычаг управления хода (подачи) не находится в нейтральном положении	Переместить рычаг в нейтральное положение
	Двигатель холодный	Закройте воздушную заслонку
Лампа давления масла не гаснет после запуска двигателя	Низкий уровень масла в картере двигателя	Долить масло
Отрезной круг не вращается	Слабое натяжение ремней	Натянуть ремни
	Ремни повреждены	Заменить ремни
Чрезмерный шум, вибрация или колебание отрезного круга	Проверьте состояние вала шпинделя, подшипников	Заменить по необходимости
	Проверьте затяжку болта крепления фланцев	Затянуть по необходимости
	Проверьте состояние фланцев крепления диска	Заменить по необходимости
	Проверьте круг на признаки повреждения	Заменить по необходимости
Резчик не перемещается	Поврежден ремень привода трансмиссии	Заменить ремень
	Повреждена цепная передача	Заменить цепь
Резчик движется прерывисто в процессе работы под нагрузкой	Изношен ремень привода трансмиссии	Заменить ремень
	Слабое натяжение цепной передачи	Натянуть цепь
	Низкий уровень гидравлической жидкости в расширительном бачке трансмиссии	Долить гидравлическую жидкость
Если данные меры не дали результат, необходимо связаться с сервисным центром Изготовителя		
Гидравлическая жидкость в расширительном бачке имеет темный цвет	Был перегрев трансмиссии (перегрузка) или загрязнение ребер охлаждения трансмиссии	Заменить гидравлическую жидкость, очистить ребра охлаждения, впредь не перегружать привод хода
Гидравлическая жидкость в расширительном бачке имеет белый цвет	Наличие воды в гидравлической жидкости	Заменить гидравлическую жидкость



10 ПРАВИЛА ХРАНЕНИЯ И ТРАНСПОРТИРОВКИ.

- Хранение резчика швов самоходного рекомендуется в сухом закрытом помещении.
- При подготовке резчика к длительному хранению (более 30 дней) необходимо слить бензин из топливного бака, заменить гидравлическую жидкость в гидротрансмиссии, произвести работы по подготовке двигателя к хранению согласно Инструкции по эксплуатации двигателя.
- При транспортировке резчика с установленной аккумуляторной батареей, заправленным топливом и маслом в двигателе, не допускается наклон резчика более 30 градусов.
- При погрузке и выгрузке строповку резчика швов производить согласно схеме строповки (см. рис. 15), используя текстильные стропы.

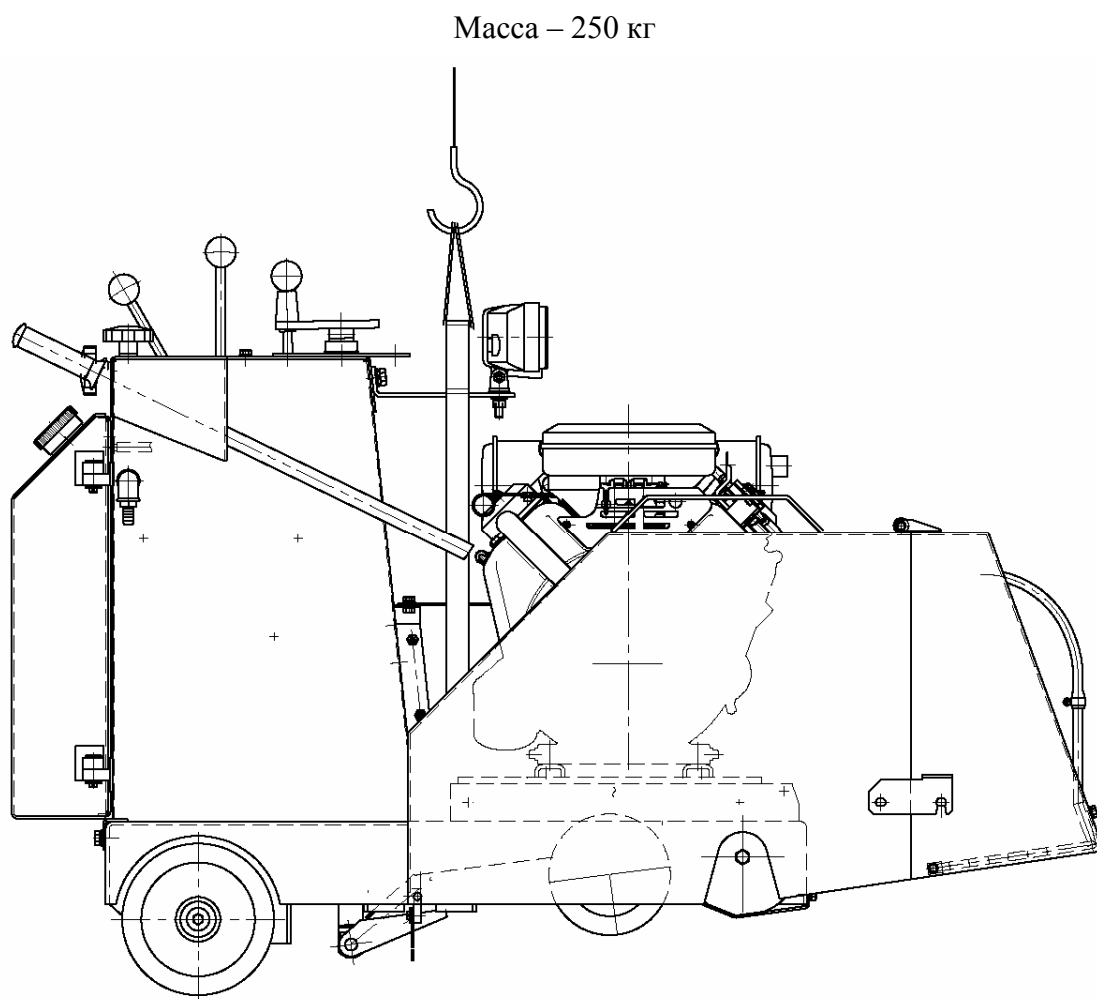


Рис. 15 Схема строповки резчика швов

