

0200063en	001
	02.2006

Пневматические глубинные вибраторы

модели PIR 35, 55, 75

Предисловие

Чтобы обеспечить вашу личную безопасность и защиту от травм, внимательно прочтите, изучите и используйте правила техники безопасности, изложенные в настоящем руководстве.

Эксплуатацию и техническое обслуживание машин Wacker необходимо осуществлять в соответствии с приводимыми здесь инструкциями.

Дефектные детали машины должны немедленно заменяться.

Все права, в частности, права на копирование и распространение настоящего руководства, защищены.

Обладатель прав Wacker Construction Equipment AG., 2006 г.

Настоящее руководство, даже в виде отдельных выдержек, может перепечатываться, репродуцироваться, перерабатываться, размножаться или распространяться только после конкретного предварительного разрешения в письменной форме фирмой Wacker Corporation.

Любой вид не разрешенного фирмой Wacker Corporation размножения, распространения или записи на носителях информации различных типов и форм представляет собой нарушение действующего законодательства по авторскому праву и преследуется в судебном порядке.

Мы сохраняем за собой право вносить технические изменения, которые служат для совершенствования наших машин или повышают их безопасность, без предварительного уведомления.

Предисловие	1
Инструкции по технике безопасности при эксплуатации пневматических глубинных вибраторов	3
Общие инструкции	3
Эксплуатация	3
Проверка на безопасность	4
Техническое обслуживание	4
Транспортировка	4
Проверка при техническом обслуживании	4
Технические характеристики	5
Описание/техническое обслуживание	6
Общая информация	6
Техническое обслуживание	6
Демонтаж	6
Монтаж	7
Размеры с учетом износа	8
Сертификат соответствия стандартам ЕС	9
СЕРТИФИКАТ	10

Инструкции по технике безопасности при эксплуатации пневматических глубинных вибраторов

Общие инструкции

1. К работе с глубинными вибраторами допускаются только те лица, которые
 - * Не моложе 18 лет
 - * Физически и умственно пригодны для данной работы
 - * Прошли инструктаж по работе с глубинными вибраторами и доказали своему работодателю пригодность к этой работе
 - * Заслуживают доверия с точки зрения аккуратного и ответственного отношения к работе

Допущенные к работе лица должны быть официально назначены работодателем для работы с глубинными вибраторами.

2. Допускается использование глубинных вибраторов как с соблюдением инструкций фирмы-изготовителя, так и настоящих инструкций по эксплуатации.
3. Лица, занятые работой с глубинными вибраторами, должны быть знакомы с необходимыми правилами безопасности. При выполнении нестандартных работ работодатель обязан дать работающим дополнительные инструкции.
4. Возможно превышение глубинными вибраторами допустимого уровня шума 90 дБ(А). В соответствии с правилами гигиены труда, связанными с шумом, работающие должны носить защитные наушники при уровне шума 90 дБ(А) или выше.

Эксплуатация

1. Никогда не оставляйте без присмотра работающую машину.
2. Всегда надежно подсоединяйте воздушные шланги.
☞ **ВНИМАНИЕ! Отсоединяемые воздушные шланги, находящиеся под давлением, резко выпрямляются, что может представлять опасность для находящихся поблизости лиц.**
3. Прежде чем оставить без присмотра работающую машину или в случае рабочего перерыва, оператор должен отключить машину и принять меры, препятствующие ее откату или падению.
4. При работе с машиной рекомендуется носить перчатки установленного образца.
5. Перед отсоединением стравите давление из соединительных магистралей и резервуаров высокого давления.
6. Не используйте сжатый воздух для очистки одежды работающих.

Проверка на безопасность

1. Работа с приводными установками разрешается только при наличии установленных на них защитных устройств.
2. Разрешается использовать только находящиеся в идеальном рабочем состоянии магистрали сжатого воздуха.
3. Ежедневно проверяйте соединения и штуцера и заменяйте поврежденные детали.
4. Патрубок корпуса и защитный наконечник подвержены износу и подлежат замене при достижении минимальных размеров. Степень износа и повреждений для глубинных вибраторов компании Wacker перечислены в настоящей инструкции.
5. При обнаружении повреждений защитных приспособлений или иных дефектов, которые могут повлиять на безопасность эксплуатации глубинного вибратора, немедленно оповестите ответственного за проведение работ.
6. При обнаружении дефектов, которые могут повлиять на безопасность эксплуатации глубинного вибратора, необходимо немедленно прекратить работу.

Техническое обслуживание

1. Используйте только оригинальные запасные части. Изменения в конструкцию машины можно вносить только при наличии разрешения от компании WACKER. При несоблюдении данного условия с изготовителя снимается вся ответственность за возможные последствия.
2. Сбавьте давление из магистралей подачи сжатого воздуха и отсоедините глубинный вибратор перед проведением работ по техническому обслуживанию.
3. После завершения работ по техническому обслуживанию и ремонту установите защитные приспособления надлежащим образом.

Транспортировка

Примите меры, исключающие скатывание, соскальзывание и опрокидывание машины на транспортном средстве при ее транспортировке.

Проверка при техническом обслуживании

4. В зависимости от условий и интенсивности эксплуатации глубинные вибраторы необходимо регулярно, не реже одного раза в год, проверять на эксплуатационную надёжность. Для этого необходимо привлекать квалифицированных специалистов, например, из сервисных центров Wacker. При необходимости машина должна проходить ремонт.

Кроме того, соблюдайте применимые нормативы и рекомендации, существующие в вашей стране.

Технические характеристики

		PIR 35	PIR 55	PIR75
Изд. №		0006415... 0006416... US	0006417 ... 0006418... US	0006419 ... 0006420... US
Длина булавы вибратора	мм:	245	260	302
Диаметр булавы вибратора	мм:	35	55	75
Вес (масса) булавы вибратора	кг:	3,6	6,3	11,0
Частота вибраций в режиме хол. хода	мин ⁻¹ :	19 700	18 200	16 500
Привод		Сжатый воздух		
Рабочее давление	бар, атм.:		6	
Потребление воздуха (среднее) прибл..	м ³ /мин:	0,85	1,4	1,7

PIR 35

Уровень рабочего шума, замеренный в соответствии с требованиями Приложения 1, Параграфа 1.7.4.f Регламента ЕС по машиностроению, составляет:

- * Уровень звукового давления на рабочем месте оператора на расстоянии 1 м (L_{pA}) = 91 дБ(А).
- * Уровень звуковой мощности (L_{WA}) = 101 дБ(А).

Эти значения были определены в соответствии с требованиями ISO 3744 для уровня акустические мощности (L_{WA}) и EN ISO 11204 для уровня звукового давления (L_{pA}).

Взвешенное эффективное значение ускорения, определенное в соответствии с EN ISO 5349 равнялось 2,5 м/с². Измерения значений уровня шума и вибрации проводились при работе глубинного вибратора, подвешенного в воздухе, на номинальной частоте вращения двигателя.

PIR 55

Уровень рабочего шума, замеренный в соответствии с требованиями Приложения 1, Параграфа 1.7.4.f Регламента ЕС по машиностроению, составляет:

- * Уровень звукового давления на рабочем месте оператора на расстоянии 1 м (L_{pA}) = 94 дБ(А).
- * Уровень звуковой мощности (L_{WA}) = 104 дБ(А).

Эти значения были определены в соответствии с требованиями ISO 3744 для уровня акустические мощности (L_{WA}) и EN ISO 11204 для уровня звукового давления (L_{pA}).

Взвешенное эффективное значение ускорения, определенное в соответствии с EN ISO 5349 равнялось 2,5 м/с². Измерения значений уровня шума и вибрации проводились при работе глубинного вибратора, подвешенного в воздухе, на номинальной частоте вращения двигателя.

PIR 75

Уровень рабочего шума, замеренный в соответствии с требованиями Приложения 1, Параграфа 1.7.4.f Регламента ЕС по машиностроению, составляет:

- * Уровень звукового давления на рабочем месте оператора на расстоянии 1 м (L_{pA}) = 108 дБ(А).
- * Уровень звуковой мощности (L_{WA}) = 120 дБ(А).

Эти значения были определены в соответствии с требованиями ISO 3744 для уровня акустические мощности (L_{WA}) и EN ISO 11204 для уровня звукового давления (L_{pA}).

Взвешенное эффективное значение ускорения, определенное в соответствии с EN ISO 5349 равнялось 2,5 м/с². Измерения значений уровня шума и вибрации проводились при работе глубинного вибратора, подвешенного в воздухе, на номинальной частоте вращения двигателя.

Описание/техническое обслуживание

Общая информация

Тщательно продуйте магистраль высокого давления, идущую от компрессора, перед подключением оборудования. Убедитесь, что соединение, сетчатый фильтр и уплотнение чистые. Зимой регулярно удаляйте конденсат из компрессора во избежание его замерзания в компрессоре или воздушной камере. Используйте водоотделитель (сепаратор) в случае повышенной влажности.

Техническое обслуживание

Глубинные вибраторы моделей PIR не нуждаются в постоянной смазке. Однако, когда в определенные рабочие периоды наблюдается уменьшение скорости, следует добавить несколько куб. см масла в шланги. Для ежедневной смазки используйте 1-2 куб. см масла марки (SAE 20).

После длительного периода хранения машины мы рекомендуем:

- Смазать машину, залить масло в шланги и дать машине возможность поработать в течение нескольких секунд.
- Удерживать верхнюю часть вибратора в верхнем положении после заливки масла внутрь и открыть клапан для того, чтобы дать возможность выпустить образовавшийся конденсат.

Рекомендуем при работах в тяжелых условиях использовать блоки технического обслуживания с магистральными масленками.

Демонтаж

Все детали имеют резьбу, выполненную по часовой стрелке!

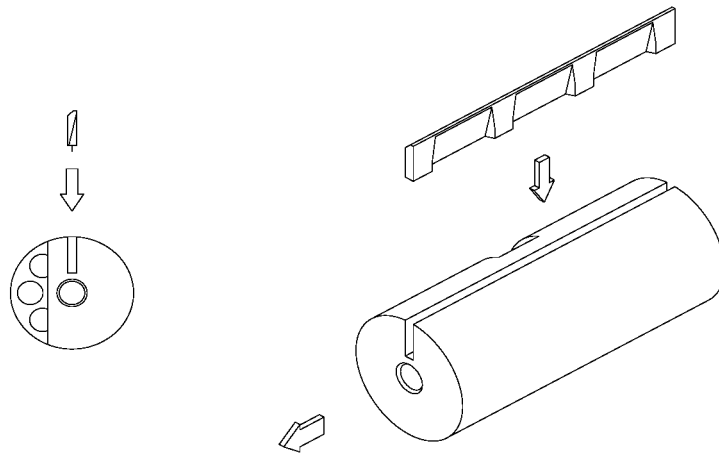
- Шланги
Снимите клапан. Зажмите вибратор в тиски и отсоедините шланг.
- Вибратор
Зажмите вибратор в тиски. снимите верхнюю часть. Извлеките внутренние компоненты.
- Рукоятка
Отвинтите соединительный элемент. Вытащите переходную коническую втулку из защитного шланга.

Монтаж

(Убедитесь, что расположение частей – правильное).

- Лопасть

Отверстия входа воздуха располагаются напротив паза ротора. Гладкая кромка лопасти должна быть направлена в противоположную от ротора сторону, а кромка с отверстиями для входа воздуха – внутрь ротора.

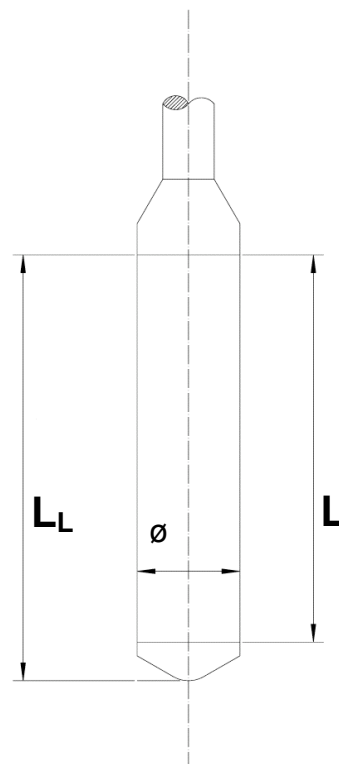


Направление сборки (в направлении навинчивающегося наконечника)

- Ротор
Ротор должен вставляться через верх (т.е. со стороны, противоположной воздушным шлангам).
- Пружина наконечника
PIR 35: четыре шайбы на соединительную деталь. PIR 55 и 75: две шайбы на соединительную деталь.

Размеры с учетом износа

Тип	Размеры / пределы для вибробулав и наконечников		
	∅	L	L _L
	ММ	ММ	ММ
I REFM 03Y	28,0 (30)	295	320 (340)
IREK 1,1Y	52,5 (57)	363	393 (400)
IREK 1,3Y	59,0 (65)	315	342 (360)
IREK 1,6Y	68,0 (80)	400	437 (444)
IRE40	36,0 (40)	270	302 (318)
IRE48	45,0 (48)	352	390 (400)
IRE 57	53,0 (57)	350	387 (409)
IRE 65	59,0 (65)	330	366 (385)
IRFU 40	36,0 (40)	270	302 (318)
IRFU 48	45,0 (48)	352	390 (400)
IRFU 57	53,0 (57)	350	387 (409)
LI R 35	38,0 (40)	228	275 (278)
LI R 55	53,0 (57)	258	321 (327)
LIR 75	69,0 (75)	272	348 (363)
PIR35	34,0 (35)	100	140 (145)
PIR55	52,0 (55)	90	150 (155)
PIR 75	71,0 (75)	80	150 (162)
FP 25	23,0 (25)	283	298 (301)
FP 40	38,0 (40)	346	356 (367)
FP 57	53,0 (57)	419	420 (438)
FP 65	61,0 (65)	438	433 (463)
H 25	23,6 (25)	-	-
H 35	31,8 (35)	-	-
H 45	40,6 (45)	-	-
H 55	52,1 (57)	-	-



Длина до режущей кромки (LL) измеряется от торца кожуха

1. Цифры, выделенные жирным шрифтом, являются пороговыми пределами.
2. Цифры в скобках являются оригинальными размерами для нового оборудования.
3. Вибробулавы заменяйте в последнюю очередь, когда достигаются пороговые пределы 0 (более длины L).
4. Торцевые наконечники заменяйте в последнюю очередь, когда достигаются пороговые пределы LL.
5. Вибробулавы серии H измеряйте в точке максимального износа.

Сертификат соответствия стандартам ЕС

Ваккер Констракшен Эквипмент АГ, Пройссенштрассе 41, 80809, г. Мюнхен

настоящим удостоверяет, что строительное оборудование, указанное ниже:

1. Категория

Глубинный вибратор

2. Тип

PIR 35 / PIR 55 / PIR 75

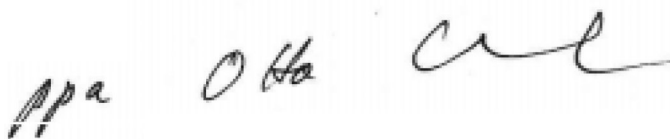
3. Номер изделия

0006415 ..., 0006416 ..., 0006417 ..., 0006418 ..., 0006419 ..., 0006420 ...

изготовлено в соответствии с нижеследующими стандартами:

*** 98/37/EG**

89/336/EWG



Др. Стензел

Управление научно-исследовательскими и опытно-конструкторскими разработками

Институт тестирования и сертификации VDE

VDE-Союз немецких электротехников
Общество по радиоэлектронике и информатике

СЕРТИФИКАТ

Регистрационный № 6236 / QM / 06.97
Настоящим подтверждается, что компания

WACKER



Wacker-Werke GmbH & Co. KG

расположенная по адресу

**Munich Plant
Preussenstr, 41
80809 Munchen
Reichertshofen Plant (AB)
Kerlsfeld Logistics centre**

**с филиалами и сервисными центрами на территории
Германии**

реализовала на своем производстве и поддерживает
систему качества для следующих видов продукции

**Машиностроительное производство
Строительные машины**

Данная система качества соответствует требованиям

DIN EN ISO 9001:2000

Настоящий сертификат действителен до 05.06.2006

Институт тестирования и сертификации VDE

Отдел сертификации

D-63069 Offenbach/Main, Merianstrasse 28
Дата 02.06.2003



Институт тестирования и сертификации VDE аккредитован органами аккредитации DAR в соответствии со стандартом DIN EN 45012 и зарегистрирован в Евросоюзе за идентификационным № 0366.



