

0217417ru	001
05.2008	

Глубинный вибратор со встроенным преобразователем

IRSE-FU

Руководство оператора

1	Предисловие	5
2	Введение	6
	2.1 Пиктограммы настоящего руководства оператора	6
	2.2 Контактное лицо WACKER.....	7
	2.3 Описание типов агрегатов	7
3	Инструкции по технике безопасности	8
	3.1 Общие инструкции.....	8
	3.2 Квалификация обслуживающего персонала	11
	3.3 Защитное снаряжение.....	12
	3.4 Транспортировка	12
	3.5 Безопасность при выполнении работ	13
	3.6 Обеспечение безопасности при работе с ручными агрегатами	14
	3.7 Обеспечение безопасности при работе с электроприборами	14
	3.8 Техобслуживание	16
4	Объем поставки	17
5	Описание	18
	5.1 Область применения	18
	5.2 Описание работы.....	18
	5.3 Компоненты и элементы управления	20
6	Транспортировка	21
7	Эксплуатация	22
	7.1 Перед первым применением	22
	7.2 Ввод в эксплуатацию.....	23
	7.3 Завершение эксплуатации.....	26
	7.4 Очистка.....	26
8	Техобслуживание	27
	8.1 График техобслуживания.....	27
	8.2 Работы по техобслуживанию.....	27
9	Устранение неисправностей	30
	9.1 Bodyguard®	30
	9.2 Преобразователь.....	31
10	Утилизация	32
	10.1 Утилизация агрегата.....	32

11	Технические характеристики	33
11.1	IRSE-FU 30	33
11.2	IRSE-FU 38	34
11.3	IRSE-FU 45	35
11.4	IRSE-FU 57	36
11.5	Удлинительный кабель	37
	Сертификат соответствия стандартам ЕС	39
	Сертификат DIN EN ISO 9001	41

1 Предисловие

В данном руководстве оператора содержатся сведения и приемы для обеспечения надежного обслуживания Вашего агрегата WACKER. В целях безопасности и для предохранения от травм внимательно ознакомьтесь с данными инструкциями по технике безопасности, убедитесь в том, что поняли прочитанное, и неукоснительно соблюдайте их.

Данное руководство оператора не является пособием для выполнения обширного перечня работ по техническому обслуживанию и ремонту. Такие работы должны выполнять сотрудники сервисных служб WACKER или авторизованные специалисты.

При создании данного агрегата уделялось большое внимание обеспечению безопасности пользователей. Однако ненадлежащая эксплуатация или неправильное техническое обслуживание могут стать причиной возникновения опасности. При обслуживании и эксплуатации Вашего агрегата WACKER руководствуйтесь сведениями, изложенными в данном руководстве оператора. Агрегат вознаградит Вас за внимание безотказной работой и высокой степенью готовности.

Немедленно заменяйте неисправные компоненты агрегата!

При возникновении вопросов по эксплуатации или техническому обслуживанию агрегата обратитесь к региональному представителю компании WACKER.

Все права, особенно права на копирование и распространение документации защищены.

Авторские права 2008 Wacker Construction Equipment AG

Ни одна часть данной публикации не может воспроизводиться, обрабатываться, тиражироваться или распространяться без четкого предварительного письменного согласия компании WACKER.

Любой тип воспроизведения, распространения или сохранения информации на носителях любого типа и любым способом, если это не разрешено компанией WACKER, является нарушением действующих авторских прав и преследуется по закону.

Мы оставляем за собой право – даже без специального уведомления – на технические модификации, направленные на усовершенствование наших агрегатов и повышение уровня безопасности.

2 Введение

2.1 Пиктограммы настоящего руководства оператора

Предупреждающие знаки

В этом руководстве содержатся следующие категории инструкций по технике безопасности:

ОПАСНОСТЬ, ПРЕДУПРЕЖДЕНИЕ, ОСТОРОЖНО, ВНИМАНИЕ.

Соблюдайте эти инструкции, чтобы исключить опасность гибели, причинения вреда здоровью или оборудованию или неквалифицированного обслуживания.



ОПАСНОСТЬ

Этот предупреждающий знак указывает на опасности, влекущие за собой тяжелые травмы или гибель.

- ▶ Посредством соответствующих упомянутых мероприятий можно избежать опасности.



ПРЕДУПРЕЖДЕНИЕ

Этот предупреждающий знак указывает на опасности, способные привести к тяжелым травмам или гибели.

- ▶ Посредством соответствующих упомянутых мероприятий можно избежать опасности.



ОСТОРОЖНО

Этот предупреждающий знак указывает на опасности, способные привести к легким травмам.

- ▶ Посредством соответствующих упомянутых мероприятий можно избежать опасности.

ВНИМАНИЕ

Этот предупреждающий знак указывает на опасности, способные привести к повреждению имущества.

- ▶ Посредством соответствующих упомянутых мероприятий можно избежать опасности.

Указания

Указание: Здесь Вы получите дополнительную информацию.

Оперативная инструкция

- ▶ Этот знак призывает Вас выполнить определенное действие.
- 1. Если указания по порядку действий снабжены нумерацией, эти действия требуется выполнять в указанной последовательности.
- Этот знак используется для списка.

2.2 Контактное лицо WACKER

Вашим контактным лицом компании WACKER, в зависимости от страны, является представитель регионального сервисного центра WACKER, дочернего предприятия WACKER или региональный дилер WACKER.

Необходимые адреса Вы найдете по адресу в Интернет www.wackergroup.com.

Адреса WACKER местонахождения основных предприятий Вы можете найти в конце настоящего руководства оператора.

2.3 Описание типов агрегатов

Данное руководство оператора действительно для различных типов агрегатов одного модельного ряда. По этой причине некоторые иллюстрации могут иметь незначительные отличия от внешнего вида Вашего агрегата. Кроме того, может содержаться описание компонентов, которые не входят в комплект Вашего агрегата.

Более подробную информацию к описываемым типам агрегатов Вы найдете в главе *Технические характеристики*.

3 Инструкции по технике безопасности

3.1 Общие инструкции

Уровень техники

Данный агрегат соответствует современному уровню развития техники и изготовлен в соответствии с общепризнанными требованиями техники безопасности. Однако в случае ненадлежащего применения возникает опасность для жизни и здоровья пользователя или третьих лиц, а также повреждение агрегата и других ценных предметов.

Область применения

Агрегат может использоваться только для уплотнения свежееуложенного бетона. Вибробулаву необходимо погрузить в свежееуложенный бетон.

Вибробулаву запрещается погружать в жидкости, которые содержат кислоты или щелочи.

С целью надлежащего применения соблюдайте все указания данного руководства оператора, а также предписанные инструкции по уходу и техобслуживанию.

Любое другое или выходящее за рамки вышеописанных применение агрегата является ненадлежащим. Гарантия и ответственность изготовителя не распространяется на неисправности, возникшие в результате нарушения данного условия. Риск при ненадлежащем применении агрегата несет единолично пользователь.

Конструктивное изменение

Запрещается вносить в конструкцию агрегата любые изменения без письменного разрешения изготовителя. Этим Вы ставите под угрозу собственную безопасность и безопасность других людей! В этом случае ответственность и гарантии изготовителя будут также аннулированы.

Не просверливайте отверстий в корпусе, например, для крепления табличек. Вода может проникнуть в корпус и повредить агрегат.

Условия для надлежащей эксплуатации

Залогом безупречной и безопасной эксплуатации агрегата является соблюдение следующих условий:

- Надлежащая транспортировка, хранение, размещение.
- Аккуратное обращение.
- Тщательный уход и техобслуживание.

Эксплуатация

Применяйте агрегат только для надлежащих целей и только при его безупречном техническом состоянии.

При работе с агрегатом соблюдайте технику безопасности и используйте все необходимые устройства защиты. Не вносите изменения в устройства защиты и не используйте агрегат без них.

До начала работ проверьте исправность элементов управления и устройств защиты.

Никогда не применяйте агрегат во взрывоопасных областях.

Надзор

Ни в коем случае не оставляйте работающий агрегат без надзора!

Техобслуживание

Для безупречной и долговременной работы агрегата требуется регулярное выполнение работ по техобслуживанию. При игнорировании текущего обслуживания агрегат может быть опасным.

- Строго соблюдайте предписанную периодичность технического обслуживания.
- Не используйте агрегат, требующий техобслуживания или ремонта.

Неисправности

При неисправности немедленно отключите агрегат и обеспечьте его безопасное состояние.

Незамедлительно устраняйте неисправности, которые могут нарушить безопасность агрегата!

Немедленно заменяйте поврежденные или неисправные узлы!

Дополнительная информация содержится в Главе *Устранение неисправностей*.

Запасные части и принадлежности

Используйте только запасные части и принадлежности компании WACKER. Несоблюдение данного условия исключает любую ответственность.

Исключение ответственности

При следующих нарушениях компания WACKER отклоняет любую ответственность за причинение вреда здоровью и имуществу:

- Конструктивное изменение.
- Ненадлежащее применение.
- Неправильное обращение с агрегатом.
- Использование запасных частей и принадлежностей, не изготовленных компанией WACKER.

Руководство оператора

Постоянно храните руководство оператора в доступном месте вблизи агрегата или места эксплуатации агрегата.

Если Вы потеряли руководство оператора, или Вам необходим дополнительный экземпляр, обратитесь к Вашему контактному лицу в компании WACKER или скачайте копию руководства по адресу в Интернете: www.wackergroup.com.

Предоставьте это руководство оператора каждому оператору или последующему владельцу агрегата.

Региональные правила

Соблюдайте также региональные правила, нормы и директивы по предотвращению несчастных случаев и охране окружающей среды, например, обращение с опасными веществами, ношение средств индивидуальной защиты.

Дополните руководство оператора другими инструкциями по соблюдению производственных, ведомственных, национальных и общепринятых правил безопасности.

Элементы управления

Предохраняйте элементы управления агрегата от попадания влаги, грязи, масел и жиров.

Запрещается ненадлежащее воздействие на элементы управления или прерывание их работы.

Очистка

Всегда поддерживайте агрегат в чистом состоянии и очищайте его после каждого применения.

Не используйте для очистки бензин или растворители. Взрывоопасно!

Проверка на наличие повреждений

Не реже одного раза в смену осматривайте отключенный агрегат на наличие внешних повреждений или дефектов.

Не включайте агрегат при обнаружении видимых повреждений или дефектов.

Распорядитесь о незамедлительном устранении повреждений и дефектов.

3.2 Квалификация обслуживающего персонала

Квалификация оператора

Для ввода в эксплуатацию и работы с агрегатом допускается только обученный персонал. Помимо этого существуют следующие требования:

- Вы физически и умственно пригодны к данной работе.
- Вы обучены для самостоятельной работы с агрегатом.
- Вы проинструктированы по вопросам использования агрегата по назначению.
- Вы ознакомлены с работой необходимых устройств защиты.
- Вы имеете право на самостоятельный ввод в эксплуатацию агрегатов и систем в соответствии со стандартами техники безопасности.
- Вы допущены работодателем для самостоятельной работы с данным агрегатом.

Неправильная эксплуатация

Неправильная эксплуатация, ненадлежащее применение или обслуживание агрегата необученным персоналом угрожают опасностью для здоровья оператора и для агрегата, а также других ценных предметов.

Обязанности лица, ответственного за эксплуатацию

Лицо, ответственное за эксплуатацию, обязано предоставить оператору руководство оператора и удостовериться, что оператор прочел и понял его.

Рекомендации для работы

Соблюдайте следующие рекомендации:

- Выполняйте работу только при хорошем физическом состоянии.
- В ходе работы концентрируйте внимание, особенно в конце рабочего времени.
- Не работайте с агрегатом, если Вы устали.
- Выполняйте все работы спокойно, осторожно и внимательно.
- Никогда не работайте, находясь под воздействием алкоголя, наркотиков или лекарств. Это может ухудшить Ваше зрение, реакцию и умственные способности.
- Работайте так, чтобы не травмировать окружающих.

3.3 Защитное снаряжение

Спецодежда

Одежда должна быть подходящей, т.е. плотно облегать, но не мешать работе.

Категорически запрещается работать на стройплощадках с длинными распущенными волосами, в свободной одежде или с украшениями, включая кольца. Существует опасность травмирования, например, при захвате или втягивании волос, элементов одежды и украшений движущимися узлами агрегата.

Средства индивидуальной защиты

Чтобы избежать травм и причинения вреда здоровью, используйте средства индивидуальной защиты:

- Защитную обувь.
- Рабочие перчатки из прочного материала.
- Спецодежду из прочного материала.
- Каску.
- Средства защиты слуха.

Средства защиты слуха

При эксплуатации агрегата возможно превышение максимально допустимого региональными нормативами уровня шума (индивидуальная оценка). Поэтому в определенных обстоятельствах следует использовать средства защиты слуха. Точное значение приведено в главе *Технические характеристики*.

WACKER рекомендует всегда использовать средства защиты слуха.

3.4 Транспортировка

Отключение агрегата

Перед транспортировкой отключите агрегат и вытащите вилку из розетки. Подождите, пока двигатель не остынет.

Транспортировка агрегата

Предохраняйте агрегат, установленный на транспортном средстве, от опрокидывания, падения или соскальзывания.

Последующий ввод в эксплуатацию

Перед последующим вводом в эксплуатацию установите и закрепите агрегат, детали агрегата, принадлежности или инструменты, демонтированные на время транспортировки.

Действуйте только в соответствии с руководством оператора.

3.5 Безопасность при выполнении работ

Рабочая зона

Перед началом работ обследуйте рабочую зону. При обследовании обратите внимание, например, на следующие моменты:

- Наличие препятствий в рабочей зоне или в зоне транспортного сообщения.
- Несущая способность пола.
- Необходимое ограждение стройплощадки от общественной зоны транспортного сообщения.
- Необходимая защита стен и потолков.
- Возможности оказания помощи при несчастном случае.

Ввод агрегата в эксплуатацию

Соблюдайте размещенные на агрегате предупреждения и инструкции по технике безопасности.

Никогда не включайте агрегат, требующий техобслуживания или ремонта.

Включение агрегата производите в соответствии с руководством оператора.

Избегайте соприкосновения тела с заземленными частями.

Устойчивость

Во время работы с агрегатом всегда следите за его устойчивым положением. Это особенно важно при выполнении работ на лесах, стремянках и т.д.

Отключение агрегата

В следующих ситуациях отключайте агрегат и вытаскивайте вилку из розетки:

- Перед перерывами.
- При неиспользовании агрегата.

Прежде чем положить агрегат на пол, подождите до его полной остановки.

Устанавливайте или укладывайте агрегат таким образом, чтобы предотвратить его опрокидывание, падение или соскальзывание.

Место хранения

После завершения работы храните агрегат в недоступном для детей, запираемом, чистом и сухом помещении.

3.6 Обеспечение безопасности при работе с ручными агрегатами

Укладывать ручной агрегат в надлежащем порядке

Укладывайте агрегат бережно. Не бросайте агрегат на землю или с большой высоты вниз. При сбрасывании вниз агрегат может травмировать других людей или быть поврежден.

3.7 Обеспечение безопасности при работе с электроприборами

Специальные правила для электрооборудования

Соблюдайте инструкции по технике безопасности, приведенные в брошюре *Общие инструкции по технике безопасности*, которая входит в комплект поставки Вашего агрегата.

Соблюдайте также региональные правила, нормы и директивы по предотвращению несчастных случаев в связи с электрическим оборудованием и агрегатами.

Питание электроприборов класса защиты I

Указание: Номинальное напряжение указано на заводской табличке Вашего агрегата.

Вы можете подключать агрегат к розетке с защитным контактом 15 A/16 A с соответствующим предохранителем против тока перегрузки.

Необходимо использовать следующее УЗО:

- Стандартное УЗО (защита от импульсного тока, тип А).
- Универсальное УЗО (тип В).

Разрешается подключать к источнику питания только тот агрегат, все элементы которого технически исправны. Особое внимание уделяйте следующим частям агрегата:

- Вилка.
- Электрический кабель по всей длине.

Разрешается подключать агрегат только к источнику питания с исправным подсоединением защитного провода (РЕ-проводник).

При подключении к стационарному или мобильному электрогенератору должно быть предусмотрено, по крайней мере, одно из следующих устройств защиты:

- УЗО.
- Реле контроля изоляции.
- Сеть с заземлением системы IT.

При подключении агрегата к электрораспределительному устройству на стройплощадке, это устройство должно быть заземлено.

Указание: Соблюдайте соответствующие национальные правила безопасности!

Удлинительный кабель

Разрешается эксплуатировать агрегат только с удлинительными кабелями, не имеющими повреждений!

Разрешается использовать только удлинительные кабели с заземляющим проводом и надлежащим подключением заземляющего провода к вилке и соединительной муфте (только для агрегатов класса защиты I).

Разрешается использовать только удлинительные кабели, разрешенные к использованию на строительной площадке: Шланговые кабели центрального расположения в резиновой трубке H05RR-F или лучше - WACKER рекомендованы кабели H05RN-F или в соответствующем равноценном исполнении для конкретной страны.

Вам надлежит производить немедленную замену удлинительного кабеля, имеющего повреждения (например, трещины в оболочке) или с разболтавшимися вилками и соединительными муфтами.

Защита электрического кабеля

Не тащите и не поднимайте агрегат за электрический кабель.

Не тяните за электрический кабель при извлечении вилки из розетки.

Защищайте электрический кабель от высоких температур, масла и острых предметов.

Вам надлежит немедленно обращаться к контактному лицу Вашего WACKER партнера для замены электрического кабеля, имеющего повреждения или разболтавшуюся вилку.

3.8 Техобслуживание**Работы по техобслуживанию**

Работы по уходу и техобслуживанию следует выполнять лишь в объеме, описанном в данном руководстве оператора. Все остальные работы должны выполняться контактными лицами компании WACKER.

Дополнительная информация содержится в Главе *Технические характеристики*.

Отсоединение от источника питания

Перед проведением работ по уходу и техобслуживанию следует извлечь вилку из розетки, чтобы отсоединить агрегат от источника питания.

4 Объем поставки

Поставка глубинного вибратора осуществляется в полностью смонтированном виде.

В комплект поставки входят:

- Агрегат.
- Руководство оператора.
- Каталог запасных частей.
- Общие инструкции по технике безопасности.

5 Описание

5.1 Область применения

Агрегат предназначен для уплотнения свежееуложенного бетона в опалубке и на ровных поверхностях.

IRSE-FU Laser

Агрегат оснащен коротким защитным шлангом для уплотнения свежееуложенного бетона на ровных поверхностях.

5.2 Описание работы

Принцип действия

Агрегат представляет собой глубинный вибратор, в вибробулаве которого генерируются высокочастотные колебания.

За счет погружения вибробулавы в свежееуложенный бетон происходит удаление воздуха из бетона и его уплотнение в пределах зоны действия вибробулавы.

В то же время вибробулава охлаждает свежееуложенный бетон.

Указание: Уплотнение бетона продолжается до тех пор, пока продолжают выходить наружу пузырьки воздуха.

Bodyguard®

Выключатель Bodyguard® соединяет питающий сетевой кабель с преобразователем и осуществляет контроль входящих и выходящих токов питания. Выключатель Bodyguard® служит для целей безопасности оператора.

Светодиодный индикатор состояния горит зеленым светом при правильном подключении агрегата и отсутствии опасных токов утечки.

Светодиодный индикатор состояния горит красным цветом при появлении тока утечки внутри агрегата. В этом случае прерывается подача питающего напряжения от сети, и преобразователь блокируется. Агрегат не работает.

Указание: Агрегат работает только в сочетании с выключателем Bodyguard®.

Тепловая защита

Агрегат защищен от перегрева. При перегреве агрегат автоматически выключается.

Преобразователь

Преобразователь состоит из выпрямителя тока и инвертора, которые находятся под контролем электронных схем управления.

Выпрямитель тока преобразует входное напряжение (1-фазный переменный ток) в постоянное напряжение.

Инвертор преобразует создаваемое постоянное напряжение в напряжение переменного тока (3-фазный переменный ток).

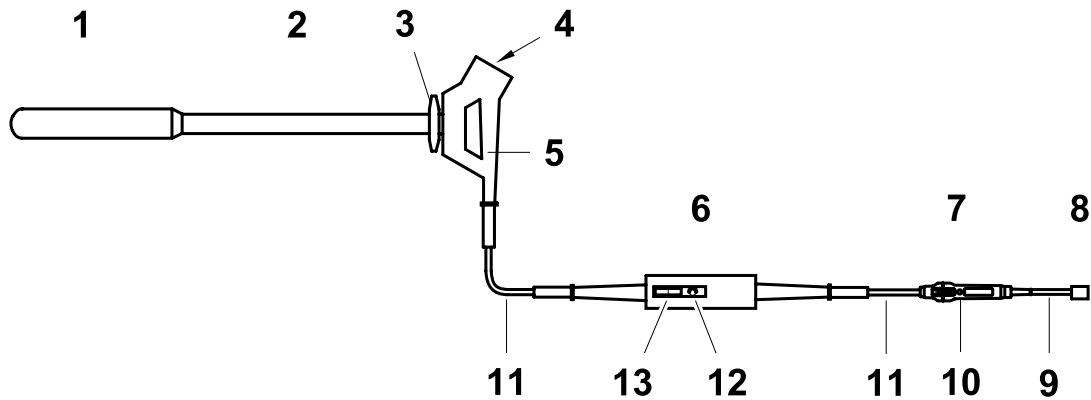
При включении агрегата электронные схемы управления обеспечивают плавность хода и препятствуют, тем самым, возникновению критических значений силы тока включения.

Вибробулава

Внутри вибробулавы электродвигатель приводит в движение груз эксцентрика на скорости вращения прибл. 12.000 мин^{-1} (200 Гц), за счет чего создаются гироскопические движения. В результате этих гироскопических движений вибробулава передает вибрацию бетону.

5.3 Компоненты и элементы управления

IRSE-FU



Поз.	Наименование	Поз.	Наименование
1	Вибробулава	8	Вилка
2	Защитный шланг	9	Электрический кабель
3	Затухание	10	Светодиодный индикатор состояния
4	Выключатель	11	Соединительный кабель
5	Рукоятка	12	Светодиодный индикатор состояния
6	Преобразователь	13	Выключатель
7	Bodyguard®		

6 Транспортировка



ПРЕДУПРЕЖДЕНИЕ

Горячая вибробулава.

Прикосновение может привести к ожогам.

- ▶ Прикасаться к вибробулаве только после остывания двигателя.
-

Транспортировка агрегата

1. Выключите агрегат посредством выключателя.
2. Подождите до полной остановки агрегата.
3. Извлеките вилку из розетки.
4. Уложите агрегат на соответствующее транспортное средство.
5. Сложите защитный шланг и электрический кабель.
Указания: Не перегибайте защитный шланг и электрический кабель.
6. Обезопасьте агрегат от падения или сдвига с места.

7 Эксплуатация



ПРЕДУПРЕЖДЕНИЕ

Неправильное обращение с устройством может повлечь за собой причинения серьезного вреда здоровью или имуществу.

- ▶ Внимательно ознакомьтесь с инструкциями по технике безопасности в данном руководстве оператора и тщательно соблюдайте их, см. главу *Инструкции по технике безопасности*.
-

7.1 Перед первым применением

После удаления упаковки агрегат готов к работе.

Вилка

На заводе устанавливается вилка, соответствующая требованиям местных электрических сетей.

Производство проверок агрегата

- ▶ Проверить агрегат и все его компоненты на наличие повреждений.
- ▶ Проверить защитный шланг и электрический кабель на повреждения.

Производство проверок сети энергоснабжения

- ▶ Проверьте, соответствует ли напряжение сети энергоснабжения или распределительных щитов на строительной площадке (см. заводскую табличку агрегата или главу *Технические характеристики*).
- ▶ Проверьте, соответствует ли защита сети энергоснабжения или распределительных щитов на строительной площадке действующим национальным стандартам и директивам.

7.2 Ввод в эксплуатацию



ПРЕДУПРЕЖДЕНИЕ

Поврежденная изоляция.

Опасность поражения электрическим током.

- ▶ Не перегибайте и не повреждайте защитный шланг и электрический кабель.
-

Подсоединение агрегата к источнику питания

Подключайте агрегат только к сети 1-фазного переменного тока, потребляемая мощность см. главу *Технические характеристики*.

ВНИМАНИЕ

Электрическое напряжение.

Ненадлежащее напряжение может привести к повреждению агрегата.

- ▶ Проверьте, соответствует ли напряжение источника питания данным агрегата, см. главу *Технические характеристики*.
-



ПРЕДУПРЕЖДЕНИЕ

Запуск агрегата.

Опасность травмирования при неуправляемом запуске агрегата.

- ▶ Перед подключением электропитания выключите агрегат.
-

1. Выключите агрегат посредством выключателя.
-



ПРЕДУПРЕЖДЕНИЕ

Электрическое напряжение.

Опасность поражения электрическим током.

- ▶ Проверьте электрический кабель и удлинитель на наличие повреждений.
 - ▶ Пользоваться только удлинителями, заземляющий провод которых подсоединен к электрической вилке и муфте (только для агрегатов класса защиты I).
-

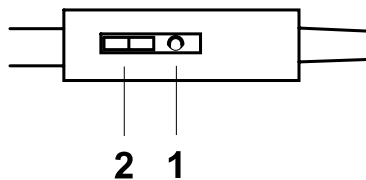
2. Если потребуется, подсоедините к агрегату разрешенный удлинитель.

Указания: Допустимые параметры длины и поперечного сечения удлинителя содержатся в разделе *Технические характеристики*.

3. Вставьте вилку в розетку.

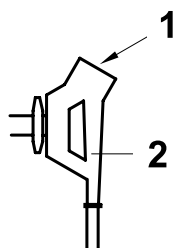
Включение агрегата

1. Взять агрегат за рукоятку.



Поз.	Наименование
1	Светодиодный индикатор состояния
2	Выключатель

2. Включите преобразователь посредством выключателя преобразователя.



Поз.	Наименование
1	Выключатель
2	Рукоятка

3. Включите агрегат посредством выключателя на рукоятке.

Светодиодный индикатор состояния на преобразователе горит зеленым цветом, если агрегат готов к работе.

Уплотнение свежееуложенного бетона

1. Держать агрегат за рукоятку.
2. Плавно погрузите виброулаву в свежееуложенный бетон, подержите ее там несколько секунд и медленно вытащите.
3. Погружать виброулаву во все участки внутри опалубки и уплотнять свежееуложенный бетон.

Указание:

- Производите уплотнение особенно интенсивно в углах опалубки, поскольку там процент армирования самый высокий.
- Избегайте прикосновения виброулавы к арматуре. Если виброулава коснется арматуры, это может повлечь за собой следующий ущерб:
 - Может быть утрачено сцепление бетона с арматурой.
 - Может быть поврежден агрегат.
- Результативность уплотнения зависит от следующих пунктов:
 - Длительность нахождения виброулавы внутри бетона.
 - Диаметр виброулавы.
 - Консистенция бетона.
 - Процент армирования.

Если Вы используете, например, виброулаву малого диаметра, уплотнять бетон нужно дольше, чтобы достичь того же эффекта, что и при большем диаметре.

- Признаки достаточного уплотнения бетона:
 - Бетон больше не садится.
 - Не выходят или почти не выходят наружу пузырьки воздуха.
 - Шум работы виброулавы более не изменяется.

7.3 Завершение эксплуатации

Отключение агрегата



ОСТОРОЖНО

Собственное движение работающей вибробулавы вне укладываемого бетона.

Опасность травм или угроза материального ущерба за счет беспорядочных движений вибробулавы.

- ▶ Прежде чем уложить вибробулаву, следует выключить агрегат.
-



ОСТОРОЖНО

Нагрев работающей вибробулавы вне укладываемого бетона.

Опасность ожогов от горячей поверхности.

Повреждение агрегата вследствие повышенного износа.

- ▶ Не позволять агрегату работать за пределами укладываемого бетона.
-

1. Медленно извлечь агрегат из укладываемого бетона, держать вибробулаву в воздухе.
2. Выключите агрегат посредством выключателя.
3. Подождите до полной остановки агрегата.
4. Медленно отложить агрегат в сторону.
Не перегибайте защитный шланг и электрический кабель.
5. Извлечь вилку из розетки.

7.4 Очистка

Очистка агрегата

- ▶ После каждого использования промывать водой агрегат и все его компоненты.

Указание: Удалить остатки бетона можно путем погружения работающего агрегата в слой щебня.

8 Техобслуживание



ПРЕДУПРЕЖДЕНИЕ

Неправильное обращение с устройством может повлечь за собой причинения серьезного вреда здоровью или имуществу.

- ▶ Внимательно ознакомьтесь с инструкциями по технике безопасности в данном руководстве оператора и тщательно соблюдайте их, см. главу *Инструкции по технике безопасности*.

8.1 График техобслуживания

Указание: Приведенные здесь интервалы времени служат в качестве ориентировочных данных при нормальном режиме работы. При экстремальном режиме работы, например, при длительной работе, сократите интервалы техобслуживания вдвое.

Операция	Ежедневно перед работой	Каждые 100 часов
Визуальный контроль всех компонентов на наличие повреждений.	■	
Проверьте размеры изнашиваемых элементов.	■	
Замена масла в вибробулаве (не для агрегатов IRSE-FU 30).		■

8.2 Работы по техобслуживанию

Работать в мастерской

Выполнять работы по техобслуживанию следует в мастерской на верстаке. Этом имеет следующие преимущества:

- Защита агрегата от загрязнений, имеющих на стройплощадке.
- Ровная и чистая рабочая поверхность облегчает работу.
- Детали малого размера находятся в зоне хорошего обзора и не так легко теряются.

Визуальный контроль повреждений

**ПРЕДУПРЕЖДЕНИЕ**

Повреждения компонента агрегата, защитного шланга или электрического кабеля приводят к травмам вследствие поражения электрическим током.

- ▶ Не эксплуатировать дефектный агрегат.
- ▶ Немедленно отправить дефектный агрегат в ремонт.

- ▶ Проверьте все части агрегата на наличие повреждений.
- ▶ Проверьте плотность переключающей мембраны выключателя.

Проверить размеры изнашиваемых элементов вибробулавы

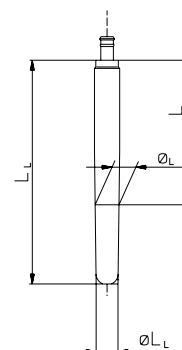
К размерам изнашиваемых элементов относятся следующие:

- Минимальный диаметр нижнего участка трубы $\varnothing L_L$
- Минимальный диаметр вибробулавы $\varnothing L$
- Длина вибробулавы L_L

Наибольший износ отмечается на конце вибробулавы.

Если на каком-либо месте достигнут размер изнашиваемого элемента, направьте вибробулаву контактному лицу компании WACKER для замены.

Тип агрегата	Размеры вибробулавы и нижнего участка трубы [мм]			
	$\varnothing L_L$	L_L	$\varnothing L$	L
IR... 30	28 (30)	347 (353)	— *	— *
IR... 38	33 (38)	338 (345)	36 (38)	218
IR... 45	38 (45)	372 (382)	42 (45)	333
IR... 57	50 (58)	390 (400)	54 (58)	253
IR... 57k		320 (330)	54 (58)	213
IR... 65	52 (65)	475 (490)	58 (65)	322



* Вибробулава неразъемная.

Размеры, выделенные полужирным шрифтом, являются размерами изнашиваемых элементов.

Размеры в скобках - это первоначальные размеры для новых агрегатов.

Заменить масло в виброулаве

Для замены масла в виброулаве, передайте агрегат контактному лицу WACKER компании.

Указание: В виброулаве агрегате *IR...30* замена масла не производится. Замена виброулавы должна производиться WACKER региональным представительством компании.

9 Устранение неисправностей

Если агрегат не функционирует, можно найти возможные нарушения, их причины и методы устранения в нижеследующих таблицах.

9.1 Bodyguard®

Неисправность	Причина	Способ устранения
Горит красный светодиод. Подано напряжение сети энергоснабжения.	- Выключатель Bodyguard® отключает агрегат. - Неисправность агрегата.	1. Извлеките вилку из розетки. 2. Проверьте электрический кабель – в случае неисправности замените его. 3. Вставьте вилку в розетку. Если неисправность не устранена, отправьте агрегат в ремонт. *
	- Вода в преобразователе. - Повреждение вибробулавы.	Отправьте агрегат в ремонт. *
Светодиод не горит.	Отсутствует напряжение сети.	1. Извлеките вилку из розетки. 2. Проверьте электрический кабель – в случае неисправности замените его. * 3. Вставьте вилку в розетку.
	Неисправен выключатель Bodyguard®.	Отправьте агрегат в ремонт. *
	Неисправен светодиодный индикатор.	Отправьте агрегат в ремонт. *

* Поручите ремонт агрегата WACKER региональному представителю компании.

9.2 Преобразователь

Неисправность	Причина	Способ устранения
Светодиод горит красным светом.	<ul style="list-style-type: none"> - Прервана подача напряжения сети энергоснабжения. - Неправильное напряжение сети энергоснабжения. 	Преобразователь запускается автоматически, как только (снова) будет подано правильное напряжение сети энергоснабжения.
Светодиод мигает красным светом.	Повреждение вибробулавы.	Отправьте агрегат в ремонт. *
Светодиод дважды мигает красным светом.	Преобразователь отключился из-за слишком высокой температуры.	<ol style="list-style-type: none"> 1. Дайте преобразователю остыть. 2. Произвести перезапуск: Выключить и включать агрегат.
Светодиодный индикатор трижды (кратко) мигает красным светом.	Выключатель Bodyguard® отключает агрегат.	<ol style="list-style-type: none"> 1. Вытащить электрическую вилку. 2. Устранить (поручить устранение) неисправности. * 3. Снова вставить электрическую вилку в розетку.
	Отсутствует выключатель Bodyguard®.	Отправьте агрегат в ремонт. *

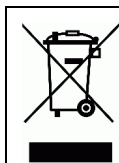
* Поручите ремонт агрегата WACKER региональному представителю компании.

10 Утилизация

10.1 Утилизация агрегата

При достижении агрегатом конца срока его службы, Вы обязаны сдать его для на повторное использование или утилизацию без ущерба для окружающей среды на уполномоченное предприятие утилизации.

При утилизации агрегата руководствуйтесь региональными предписаниями и правилами, например, Директивой ЕС по утилизации электрического и электронного оборудования.



Не утилизируйте агрегат как бытовые отходы, а сдайте его в уполномоченном пункте приема отходов.

11 Технические характеристики

11.1 IRSE-FU 30

Наименование	Узел	IRSE-FU 30/120	IRSE-FU 30/230
Артикул №		0610282 0610283	0610280 0610281
Номинальное напряжение	В	110–130 1~	220–240 1~
Номинальная частота	Гц	50/60	
Номинальная потребляемая мощность	кВт	0,25	
Номинальное потребление тока	А	4,4	2,2
Диаметр вибробулавы	мм	30	
Длина вибробулавы	мм	353	
Размах колебаний	мм	2,0	
Класс защиты		I	
Степень защиты *		IP67	
Спецификация масла		SAE 0W-30 (API SF или лучше)	
Количество масла	см ³	8	
Уровень звукового давления на месте оператора **	дБ(А)	76	
Общий показатель колебаний при ускорении a_{hv} ***	м/сек ²	0,7	

* По DIN EN 60529.

** Согласно ISO 11201

*** Определяется по DIN EN ISO 5349, измерения на расстоянии 2 м от нижнего участка трубы, свободная подвеска на воздухе, при номинальном числе оборотов.

11.2 IRSE-FU 38

Наименование	Узел	IRSE-FU 38/120	IRSE-FU 38/230
Артикул №		0610251 0610252	0610249 0610250
Номинальное напряжение	В	110–130 1~	220–240 1~
Номинальная частота	Гц	50/60	
Номинальная потребляемая мощность	кВт	0,5	
Номинальное потребление тока	А	7,0	3,5
Диаметр виброулавки	мм	38	
Длина виброулавки	мм	345	
Размах колебаний	мм	1,9	
Класс защиты		I	
Степень защиты *		IP67	
Спецификация масла		SAE 0W-30 (API SF или лучше)	
Количество масла	см ³	8	
Уровень звукового давления на месте оператора **	дБ(А)	79	
Общий показатель колебаний при ускорении a_{HV} ***	м/сек ²	0,7	

* По DIN EN 60529.

** Согласно ISO 11201

*** Определяется по DIN EN ISO 5349, измерения на расстоянии 2 м от нижнего участка трубы, свободная подвеска на воздухе, при номинальном числе оборотов.

11.3 IRSE-FU 45

Наименование	Узел	IRSE-FU 45/120	IRSE-FU 45/230
Артикул №		0610258 0610261	0610256 0610257
Номинальное напряжение	В	110–130 1~	220–240 1~
Номинальная частота	Гц	50/60	
Номинальная потребляемая мощность	кВт	0,7	
Номинальное потребление тока	А	9,6	4,8
Диаметр вибробулавы	мм	45	
Длина вибробулавы	мм	382	
Размах колебаний	мм	2,3	
Класс защиты		I	
Степень защиты *		IP67	
Спецификация масла		SAE 0W-30 (API SF или лучше)	
Количество масла	см ³	8	
Уровень звукового давления на месте оператора **	дБ(А)	79	
Общий показатель колебаний при ускорении a_{hv} ***	м/сек ²	1,7	

* По DIN EN 60529.

** Согласно ISO 11201

*** Определяется по DIN EN ISO 5349, измерения на расстоянии 2 м от нижнего участка трубы, свободная подвеска на воздухе, при номинальном числе оборотов.

11.4 IRSE-FU 57

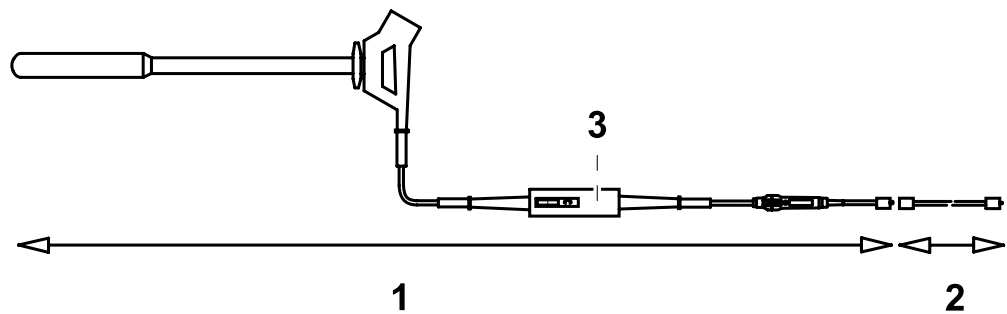
Наименование	Узел	IRSE-FU 57/120	IRSE-FU 57/230
Артикул №		0610271 0610275	0610267 0610268
Номинальное напряжение	В	110–130 1~	220–240 1~
Номинальная частота	Гц	50/60	
Номинальная потребляемая мощность	кВт	1,1	
Номинальное потребление тока	А	12,0	6,0
Диаметр виброулавки	мм	58	
Длина виброулавки	мм	400	
Размах колебаний	мм	2,5	
Класс защиты		I	
Степень защиты *		IP67	
Спецификация масла		SAE 0W-30 (API SF или лучше)	
Количество масла	см ³	12	
Уровень звукового давления на месте оператора L _{рА} **	дБ(А)	79	
Общий показатель колебаний при ускорении a _{пв} ***	м/сек ²	2,2	

* По DIN EN 60529.

** Согласно ISO 11201

*** Определяется по DIN EN ISO 5349, измерения на расстоянии 2 м от нижнего участка трубы, свободная подвеска на воздухе, при номинальном числе оборотов.

11.5 Удлинительный кабель



Поз.	Описание
1	Агрегат, комплект поставки
2	Удлинительный кабель
3	Заводская табличка (в корпусе)

Разрешенный к использованию удлинитель должен удовлетворять следующим критериям:

- Удлинитель не должен иметь повреждений.
- Удлинитель должен быть правильно подключен к электрической вилке и розетке.
- Удлинитель должен быть предназначен для использования на строительной площадке: Шланговые кабели центрального расположения в резиновой трубке H05RR-F или лучше - WACKER рекомендованы кабели H05RN-F или в соответствующем равноценном исполнении для конкретной страны.
- Удлинитель должен быть проверен квалифицированным электриком.
- Поперечное сечение кабеля для желаемого удлинителя приведено в нижеследующей таблице.

Указание: Обозначение типа и напряжение Вашего агрегата указаны на заводской табличке или в Главе *Технические характеристики* для соответствующего № артикула.

Агрегат	Напряжение [В]	Удлинение [м]	Поперечное сечение кабеля [мм ²]
IRSE-FU 30	110–130	< 34	1,5
		< 57	2,5
		< 90	4,0
	220–240	< 135	1,5
IRSE-FU 38	110–130	< 21	1,5
		< 36	2,5
		< 57	4,0
	220–240	< 86	1,5
		< 142	2,5
IRSE-FU 45	110–130	< 16	1,5
		< 26	2,5
		< 41	4,0
	220–240	< 63	1,5
		< 104	2,5
		< 150	4,0
IRSE-FU 57	110–130	< 12	1,5
		< 21	2,5
		< 33	4,0
	220–240	< 50	1,5
		< 83	2,5
		< 132	4,0

Пример

Ваш агрегат – IRSE-FU 45/120, и Вы хотите использовать удлинитель длиной 25 м.

Входное напряжение агрегата - 120 В.

Согласно данным в таблице поперечное сечение Вашего кабеля должно составлять 2,5 мм².

Сертификат соответствия стандартам ЕС

Wacker Construction Equipment AG, Preußenstraße 41, 80809 München Удостоверяет, что строительные машины:

Категории

Глубинный вибратор со встроенным преобразователем

Типа	IRSE-FU 30	IRSE-FU 38	IRSE-FU 45	IRSE-FU 57
С артикулами под номером	0610280	0610249	0610256	0610267
	0610281	0610250	0610257	0610268
	0610282	0610251	0610258	0610271

Был изготовлен в соответствии со следующими директивами:

98/37/EC

2004/108/EC

EN 61000

2006/95/EC



Бейерлейн

Руководитель по разработкам и
производству продуктов



Дипл. инженер-экономист Михаэль Фишерг
Руководитель исследований и разработок



VDE Prüf- und Zertifizierungsinstitut

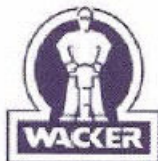
VDE VERBAND DER ELEKTROTECHNIK
ELEKTRONIK INFORMATIONSTECHNIK e.V.

СЕРТИФИКАТ

Регистрационный номер: 6236/QM/06.97

Сим подтверждается, что предприятие

WACKER



**Wacker Construction Equipment AG
Wacker-Werke GmbH & Co. KG**

местонахождения предприятия

главное управление
Preußenstr. 41
80809 München

завод Рейхертсхофен
центр логистики
районы сбыта, со всеми филиалами в Германии
внедрили Систему менеджмента качества в области

**машиностроение
строительные машины**

и применяют эту систему.

Данная СМК отвечает требованиям следующих норм:

DIN EN ISO 9001:2000

а также требованиям немецких и международных норм права, регулирующих
дорожное движение

Данный сертификат действителен до 2009-06-05

Институт испытаний и сертификации VDE (Союз немецких электротехников)
Сертифицирующий орган

дата: 2006-05-30

63069 Offenbach, Merianstraße 28
Telefon: +49 (0) 69 83 06-0, Telefax: +49 (0) 69 83 06-555
E-Mail: vde-institut@vde.com, <http://www.vde-institut.com>

Институт испытаний и сертификации VDE аккредитован органами DAR (Немецкий аккредитационный совет) в соответствии с DIN EN ISO 17020 и DIN EN ISO 45012 и нотифицирован во всем ЕС под номером 0366.



TGA-ZM-09-92-00
KBA-ZM-A 00021-97



