

[www.wackergroup.com](http://www.wackergroup.com)

0109966en	004
09.2007	

# **ВНЕШНИЕ ВИБРАТОРЫ**

## **AR 36**

**Руководство пользователя**



### 1. Предисловие

Чтобы обеспечить вашу личную безопасность и защиту от травм, внимательно прочтите, изучите и всегда соблюдайте правила техники безопасности, изложенные в настоящем руководстве.

Эксплуатацию и техническое обслуживание машины необходимо осуществлять строго в соответствии с требованиями, приведенными в руководстве.

Неисправные компоненты необходимо немедленно заменять.

Все права, в частности, права на копирование и распространение настоящего руководства, защищены.

Обладатель прав Wacker Construction Equipment AG, 2007 г.

Настоящее руководство, даже в виде отдельных выдержек, может перепечатываться, репродуцироваться, перерабатываться, размножаться или распространяться только после конкретного предварительного разрешения в письменной форме фирмой Wacker Construction Equipment AG.

Любой тип или способ репродуцирования материалов, их распространение или хранение на носителях информации без разрешения компании Wacker, является нарушением закона авторского права и преследуется по закону. Мы сохраняем за собой право вносить технические изменения, которые служат для совершенствования наших машин или повышают их безопасность, без предварительного уведомления.

1.	Предисловие .....	1
2.	Информация по безопасности .....	3
2.1	Основные принципы .....	3
2.2	Квалификация обслуживающего персонала .....	5
2.3	Защитные устройства .....	6
2.4	Транспортировка .....	6
2.5	Эксплуатационная безопасность .....	7
2.6	Меры безопасности при работе с электрическими устройствами .....	7
2.7	Меры безопасности при эксплуатации поверхностных вибраторов .....	9
2.8	Техническое обслуживание .....	9
3.	Технические характеристики .....	10
4.	Описание .....	16
4.1	Диапазон рабочих характеристик .....	16
4.2	Габаритные размеры .....	16
4.3	Описание принципа действия .....	17
4.4	Примечание .....	17
4.5	Подключение .....	17
4.6	Регулировка центробежной силы .....	17
5.	Техническое обслуживание .....	18
5.1	График технического обслуживания .....	18
6.	Эксцентрик .....	19
6.1	Таблица значений центробежной силы наружного вибратора AR 36/3/230 Vario .....	20
6.2	Таблица значений центробежной силы наружного вибратора AR 36/3/... W .....	22
6.3	Таблица значений центробежной силы наружного вибратора AR 36/3/... ..	25
6.4	Таблица значений центробежной силы наружного вибратора AR 36/3,6/... W .....	29
6.5	Таблица значений центробежной силы наружного вибратора AR 36/3,6/... ..	31
6.6	Таблица значений центробежной силы наружного вибратора AR 36/6/... ..	33
6.7	Таблица значений центробежной силы наружного вибратора AR 36/12/042 .....	34
7.	Удаление отходов .....	35
	Декларация изготовителя оборудования .....	37
	СЕРТИФИКАТ .....	38

## 2. Информация по безопасности

### 2.1 Основные принципы

#### Современный уровень развития техники.

Данная установка спроектирована с применением самых современных технологий и в соответствии с принятыми нормами по безопасности. Тем не менее, при ненадлежащей эксплуатации установки, нельзя исключать существующей опасности для жизни и здоровья обслуживающего технического персонала и посторонних лиц, или повреждения установки.

#### Использование по назначению

Установка может быть использована только для активизации всех типов формовочных и опалубочных форм, вибрационных столов и вибрационных станин с целью уплотнения свежееуложенной бетонной смеси.

В случае специального использования установки, необходима проверка и разрешение компании WACKER на возможность такого применения установки.

Использование по назначению также включает в себя соблюдение всех инструкций по эксплуатации, включенных в настоящее руководство, а также выполнение всех инструкций по требуемому техническому и сервисному обслуживанию установки.

Любое другое применение установки будет рассматриваться как ее использование не по назначению. Любые повреждения и неисправности установки, вызванные использованием установки не по назначению, приведут к прекращению гарантийных обязательств завода изготовителя. В этом случае, вся ответственность будет возложена на владельца установки.

#### Внесение изменений в конструкцию установки

Запрещается вносить изменения в конструкцию агрегата без письменного разрешения завода – изготовителя. Пренебрежение к данному требованию может повлиять на безопасность проведения работ. Кроме того, это приведет к аннулированию гарантийных обязательств и ответственности завода – изготовителя.

#### Требования к эксплуатации установки

Для безопасной эксплуатации установки требуется:

- Соблюдение правил транспортировки, хранения и наладочных работ.
- Соблюдение правил эксплуатации.
- Своевременное выполнение работ в полном объеме по сервисному и техническому обслуживанию.

#### Эксплуатация

Эксплуатируйте установку только по назначению и при надлежащих рабочих условиях. Эксплуатируйте установку, соблюдая правила техники безопасности и применяя все предусмотренные устройства безопасности. Не вносите изменения в конструкцию устройств безопасности, и не блокируйте их работу.

Перед началом эксплуатации установки, удостоверьтесь в правильности функционирования органов управления и устройств безопасности.

Запрещается эксплуатировать установку в потенциально взрывоопасных условиях окружающей среды.

**Техническое обслуживание**

Для надежной работы установки требуется регулярно проводить ее техническое обслуживание. Пренебрежение к срокам выполнения технического обслуживания может привести к опасной эксплуатации установки.

- Точно соблюдайте предписанные интервалы технического обслуживания установки.
- Не используйте установку, если требуется выполнить работы по техническому обслуживанию или ее ремонт.

**Неисправности**

При обнаружении неисправной работы установки, немедленно отключите ее и обеспечьте надежное закрепление.

Немедленно устраняйте неисправности, оказывающие влияние на безопасность проведения работ! Для получения более полной информации, смотрите раздел “Поиск и устранение неисправностей”.

**Запасные части, приспособления**

Используйте только запасные части и принадлежности компании WACKER. Невыполнение данного требования приведет к прекращению гарантийных обязательств завода – изготовителя.

**Прекращение действия гарантийных обязательств**

Компания WACKER не принимает к рассмотрению иски и рекламации в случае причинения вреда здоровью технического персоналу или неисправностей установки, если имели место следующие обстоятельства:

- Модификации конструкции установки.
- Использование установки не по назначению.
- Неправильный подъем и транспортирование установки
- Использование запасных частей и принадлежностей, которые не разрешены к применению в установке компанией WACKER.

**Руководство по эксплуатации**

С целью быстрого получения справочной информации, всегда храните на установке или вблизи рабочей площадки.

При утере руководства по эксплуатации или при потребности в дополнительной копии, обращайтесь в представителям компании WACKER или руководство можно получить через интернет ([www.wackergroup.com](http://www.wackergroup.com) ).

При продаже установки новому владельцу или при ее передаче другому оператору всегда передавайте руководство по эксплуатации.

**Специфические национальные нормативные документы**

Соблюдайте требования специфических национальных нормативных документов, стандартов и директив в части предотвращения несчастных случаев и охране окружающей среды, в частности это относится к использованию вредных материалов и изнашиваемых защитных устройств.

Комплекуйте настоящее руководство по эксплуатации дополнительными инструкциями, уделяя особое внимание эксплуатационным, директивным, национальным или общеприменимым правилам техники безопасности.

### Элементы управления установки для оператора

Всегда содержите элементы управления установки для оператора в чистом и сухом виде, без следов замасливания или загрязнений.

Запрещается вносить модификации или изменять функциональное назначение элементов управления установки для оператора или делать их малоэффективными.

### Очистка установки

Всегда содержите установку в чистом виде, очищайте ее всякий раз после использования по назначению.

Для очистки установки не используйте бензин или растворители. Существует опасность взрыва!

### Проверки на наличие признаков неисправностей

Проверяйте установку, когда она отключена, на наличие признаков неисправностей, по крайней мере, не реже одного раза в рабочую смену.

Не включайте установку при наличии видимых повреждений или неисправностей. При обнаружении повреждений или неисправностей, они должны быть немедленно устранены.

## 2.2 Квалификация обслуживающего персонала

### Квалификация операторов

Запускать и эксплуатировать установку разрешается только квалифицированному и подготовленному обслуживающему персоналу. Также следует учитывать следующие критерии и правила подбора технического персонала:

- Физическая и психическая пригодность к работе на установке.
- Способность по инструкции самостоятельно эксплуатировать установку.
- Способность по инструкции правильно применять установку.
- Хорошие знания по использованию и предназначению устройств безопасности.
- Получение разрешения на запуск и эксплуатацию установки и ее систем в соответствии с требованиями стандартов и руководящих документов по безопасности.
- Оформление на должность оператора установки приказом по организации.

### Неправильные действия

Неправильные действия или неправильное применение установки неподготовленным техническим персоналом могут привести к возникновению опасных ситуаций с риском ущерба для его здоровья, а также повреждению установки и порче рабочего материала.

### Ответственность фирмы-производителя строительных работ

Фирма-производитель строительных работ несет ответственность за предоставление техническому персоналу руководства по эксплуатации установки, а также проверку знаний по эксплуатации установки.

## Рекомендации по работе на установке

Соблюдайте, указанные ниже, рабочие рекомендации:

- Эксплуатировать установку можно только в том случае, если оператор находится в хорошем физическом состоянии.
- При работе на установке следует соблюдать осторожность, особенно при завершении работы.
- Запрещается эксплуатировать установку в утомленном состоянии.
- Работы следует выполнять спокойно, осмотрительно и внимательно.
- Запрещается эксплуатировать установку под воздействием алкоголя, наркотиков или лекарственных средств. Указанные средства могут оказывать негативное влияние на зрение, скорость реакции и принятие правильных решений.
- Эксплуатировать установку следует таким образом, чтобы не создавать помех для других участников производственного процесса.

## 2.3 Защитные устройства

### Рабочая одежда

Рабочая одежда должна быть правильно подогнана, т.е. не должна быть слишком свободной и в то же время не ограничивать свободу движений.

При эксплуатации установки длинные волосы не должны быть в распущенном состоянии, одежда не должна иметь свисающих элементов, запрещается надевать ювелирные украшения, включая цепочки и кольца. Все вышеуказанные предметы могут легко попасть или втягиваться во вращающиеся детали установки.

### Защитная одежда обслуживающего персонала

Чтобы избежать риска причинению вреда здоровью, обслуживающий персонал должен использовать защитную одежду.

- Обувь, препятствующая проскальзыванию, с твердой подошвой.
- Рабочие перчатки, изготовленные из долговечного материала.
- Спецовка, изготовленная из долговечного материала.
- Строительная каска.
- Средства защиты органов слуха.

### Средства защиты органов слуха.

Данная установка генерирует уровни шума, которые превышают разрешенные уровни шума, определенные национальными нормативными документами (индивидуальные оценочные уровни). Поэтому, при эксплуатации установки необходимо использовать средства защиты органов слуха. Компания WACKER рекомендует постоянно применять средства защиты органов слуха.

## 2.4 Транспортировка

### Отключение установки

Перед транспортировкой установки, отключите ее, и вытащите сетевую штепсельную вилку из розетки электрического соединителя.

### Транспортировка установки

Надежно закрепляйте установку на транспортном средстве, таким образом, чтобы исключить ее опрокидывание или скольжение.

### Повторный запуск

Перед повторным запуском установки после транспортировки, должны быть надежно закреплены все демонтированные детали, приспособления и части установки. Все работы следует выполнять в точном соответствии с инструкциями по эксплуатации.



### 2.5 Эксплуатационная безопасность

#### Рабочая окружающая обстановка

Перед началом работ, ознакомьтесь рабочей окружающей обстановкой. Проверка производственной среды должна включать следующие этапы:

- Проверка препятствий в рабочей зоне и проезжей части.
- Проверка грузоподъемной способности грунта.
- Выполнение измерений, необходимых для выполнения работ по ограждению строительной площадки от дорог и мест общественного пользования.
- Выполнение измерений, необходимых для закрепления стен и потолков.
- Определение потребности дополнительных агрегатов, на случай аварийных ситуаций.

#### Запуск установки

Обращайте внимание на информацию по безопасности и предупреждающие символы, расположенные на установке. Никогда не запускайте установку, требующую технического обслуживания или ремонта. Производите запуск установки в соответствии с описанием в руководстве по эксплуатации.

#### Вертикальная устойчивость

При работе на установке, всегда следует сохранять безопасное расстояние до нее. В частности, это касается работ на рабочих платформах, приставных лестницах и т.д.

#### Отключение установки

При перерывах в работе, и если установку не планируется использовать длительное время, отключите ее, и вытащите сетевую штепсельную вилку из розетки электрического соединителя.

Складировать установки на хранение таким образом, чтобы исключить их нахождение в наклонном положении, а также падение или соскальзывание.

### 2.6 Меры безопасности при работе с электрическими устройствами

#### Специальные правила техники безопасности при работе с электрическими устройствами

Соблюдайте правила техники безопасности, изложенные в брошюре «Основная информация по мерам безопасности», которая входит в комплект поставки установки. Также соблюдайте требования специальных национальных нормативных документов, стандартов и директив в части предотвращения несчастных случаев при работе с электрическими устройствами и машинами.

### Электроснабжение установки с защитным устройством по току остаточного разряда (42 В переменного тока)

**Примечание:** Номинальное напряжение указано на паспортной табличке, расположенной на установке.

Установку можно подсоединять к сети электроснабжения только тогда, когда все компоненты установки находятся в исправном рабочем состоянии:

- Основной соединитель.
- Силовой кабель должен быть вытянут на всю длину.

При подсоединении установки к стационарному или передвижному генератору, должен быть установлен, по крайней мере, один из следующих приборов защиты:

- Преобразователь с безопасным разделением цепей в соответствии с EN 60742.
- Двигатель-генератор с равно разделенными обмотками.

### Электроснабжение установки с защитным устройством по току остаточного разряда (> 50 В переменного тока)

**Примечание:** Соблюдайте требования национальных правил техники безопасности!

**Примечание:** Номинальное напряжение указано на паспортной табличке, расположенной на установке. Установку следует подсоединять при помощи 15 А/16 А вилок и розеток в противоударном исполнении (европейского типа) с соответствующей защитой по перегрузке.

Требуется устанавливать один из следующих стандартных защитных переключателей по току повреждения:

- Стандартный защитный переключатель по току повреждения (для переменного тока, тип А).
- Стандартный защитный переключатель по току повреждения (для переменного тока/постоянного тока, тип В).

Установку можно подсоединять к сети электроснабжения только тогда, когда все компоненты установки находятся в исправном рабочем состоянии:

- Основной соединитель.
- Силовой кабель должен быть вытянут на всю длину.

Установку можно подсоединять к сети электроснабжения только с использованием неповрежденного заземляющего провода.

При подсоединении установки к стационарному или передвижному генератору, должен быть установлен, по крайней мере, один из следующих приборов защиты:

- Защитный переключатель по току повреждения
- монитор контроля изоляции (утечка на землю)
- IT-схема

**Примечание:** Соблюдайте требования национальных правил техники безопасности!

### Кабельный удлинитель

Установку можно эксплуатировать только с неповрежденным кабельным удлинителем!

Используйте кабельные удлинители только с заземляющими проводами и с правильным подсоединением к вилке и разъему (но не для установок с напряжением 42 В).

Используйте кабельные удлинители, которые пригодны для применения на строительных площадках:

Обычно применяется провод с резиновой изоляцией H05RR-F или рекомендуемый компанией WACKER провод H07RN-F.

Немедленно заменяйте поврежденные кабельные удлинители (например, потертости в оболочке) или неплотно сидящие вилки и разъемы.

### Защита силового кабеля

Не используйте силовую кабель для подтягивания или подъема установки. Не тяните за силовую кабель, чтобы отсоединить установку от сети. Защищайте силовую кабель от нагревания, замазливания и от протягивания по острым краям.

Если в силовом кабеле обнаружены повреждения или вилка имеет неплотный контакт, их следует немедленно заменить с привлечением представителя компании WACKER.

## 2.7 Меры безопасности при эксплуатации поверхностных вибраторов

### Закрепление предохранительного ремня

Если поверхностный вибратор используется в соединении с фиксатором, то в этом случае, закрепляйте фиксатор к опалубочной конструкции, используя, входящий в комплект поставки, предохранительный ремень.

Закрепляйте предохранительный ремень таким образом, чтобы он находился сверху и надежно фиксировал поверхностный вибратор к опалубочной конструкции. Предохранительный ремень должен быть затянут без провисаний, чтобы гарантировать надежное крепление фиксатора и поверхностного вибратора в случае падения и предотвращать слишком быстрое опускание.

### Защита двигателя от перегрузки

Чтобы защитить двигатель от перегрузки, компания WACKER рекомендует использовать предохранительный автоматический выключатель.

### Использование жестких опалубочных конструкций

Для закрепления поверхностного вибратора, используйте только жесткие опалубки и опалубочные конструкции. Для крепления применяйте зажимные винты.

Опалубки и опалубочные конструкции, которые не имеют достаточной жесткости или имеют ослабленные соединения, могут вызывать перегрузку двигателя и дальнейшее ослабление опалубочных конструкций.

Проверяйте опалубочные конструкции на возможность использования поверхностных вибраторов:

- Возможность закрепления поверхностных вибраторов.
- Достаточная устойчивость для используемых типов поверхностных вибраторов (в зависимости от технических характеристик).

Представители компании WACKER будут всегда рады оказать вам содействие и помощь.

### Использование правильных фиксаторов

Закрепляйте поверхностный вибратор, используя фиксатор, который подходит и для поверхностного вибратора и для соответствующей опалубочной конструкции.

## 2.8 Техническое обслуживание

### Работы по техническому обслуживанию

На установке должны выполняться только те работы по сервисному и техническому обслуживанию, которые описаны в настоящей инструкции по эксплуатации. Все другие операции и процедуры должны выполняться представителями компании WACKER.

Для получения более полной информации, смотрите раздел «Техническое обслуживание».

### Отсоединение установки от сети энергоснабжения

Перед выполнением работ по сервисному и техническому обслуживанию, чтобы отсоединить установку от сети энергоснабжения, вытащите сетевую штепсельную вилку из розетки электрического соединителя.

**3. Технические характеристики**

	AR 36/3/ 230W	AR36/3/ 230 Vario	AR 36 /3/ 240W	AR 36/3/ 400	AR36/3/ 500
Серийный №	0008967	0008969	0008970	0008973	0008979
Длина x Ширина x Высота мм:	289 x 227 x 102,5				
Рабочая масса кг:	7,2	5,9	7,2	7,5	
Двигатель	Высокочастотный индукционный двигатель с короткозамкнутым ротором для подключения через трансформатор напряжения и преобразователь частоты.				
Потребляемая мощность кВт:	0,4				
Напряжение В:	230 1~	0 - 400	240 1~	400	500
Частота Гц:	50	0 -87	50		
Номинальный ток А:	1,75	1,3	1,68	0,75	0,6
Частота ударов мин <sup>-1</sup> :	3000	0 - 5220	3000		
Стандартная центробежная Сила кН:	2,61	0 -3,28	2,61	2,70	
Центробежная сила кН:	2,93	0 -3,28	2,93	3,47	
Степень защиты	I				
Тип защиты	IP 65				
Уровень звукового давления L <sub>РА</sub> на рабочем месте оператора д(БА)	ниже 70				
Это значение было определено в соответствии с EN ISO 11204 для уровней звукового давления (L <sub>рА</sub> ), при номинальной частоте вращения двигателя в свободно подвешенном состоянии на открытом воздухе.					
Требуемое сечение удлинительных кабелей					
Макс. длина кабеля м:	250				
Сечение кабеля мм <sup>2</sup> :	1,5				

	AR 36 /3,6/115W	AR 36/3,6/240W	AR 36/3,6/400
Серийный №	0008964	0008968	0008974
Длина x Ширина x Высота мм:	289 x 227 x 102,5		
Рабочая масса кг:	6,6		6,8
Двигатель	Высокочастотный индукционный двигатель с короткозамкнутым ротором для подключения через трансформатор напряжения и преобразователь частоты.		
Потребляемая мощность кВт:	0,4		
Напряжение В:	115 1~	240 1~	400
Частота Гц:	60		
Номинальный ток А:	3,5	1,68	0,75
Частота ударов мин <sup>-1</sup> :	3600		
Стандартная центробежная сила кН:	2,51		2,56
Центробежная сила кН:	2,97		3,44
Степень защиты	I		
Тип защиты	IP 65		
Уровень звукового давления L <sub>РА</sub> на рабочем месте оператора д(БА)	ниже 70		
Это значение было определено в соответствии с EN ISO 11204 для уровней звукового давления (L <sub>рА</sub> ), при номинальной частоте вращения двигателя в свободно подвешенном состоянии на открытом воздухе.			
Требуемое сечение удлинительных кабелей			
Макс. длина кабелем:	124	207	250
Сечение кабелемм <sup>2</sup> :	1,5	2,5	1,5

## Технические характеристики

	AR 36/3,6/440	AR 36/3,6/460	AR 36/3,6/480
Серийный №	0008976	0008977	0008978
Длина x Ширина x Высота мм:	289 x 227 x 102,5		
Рабочая масса кг:	6,8		
Двигатель	Высокочастотный индукционный двигатель с короткозамкнутым ротором для подключения через трансформатор напряжения и преобразователь частоты.		
Потребляемая мощность кВт:	0,4		
Напряжение В:	440	460	480
Частота Гц:	60		
Номинальный ток А:	0,68	0,65	0,63
Частота ударов мин <sup>-1</sup> :	3600		
Стандартная центробежная сила кН:	2,56		
Центробежная сила кН:	3,44		
Степень защиты	I		
Тип защиты	IP 65		
Уровень звукового давления L <sub>рА</sub> на рабочем месте оператора д(БА)	ниже 70		
Это значение было определено в соответствии с EN ISO 11204 для уровней звукового давления (L <sub>рА</sub> ), при номинальной частоте вращения двигателя в свободно подвешенном состоянии на открытом воздухе.			
Требуемое сечение удлинительных кабелей			
Макс. длина кабеля м:	250		
Сечение кабеля мм <sup>2</sup> :	1,5		

	AR 36/6/042	AR 36/6/042CS	AR 36/6/042S2,3
Серийный №	0008933 *	0008986 *	0008965 *
Длина x Ширина x Высота мм:	232 x 227 x 102,5		
Рабочая масса кг:	5,5		6,5
Двигатель	Высокочастотный индукционный двигатель с короткозамкнутым ротором для подключения через трансформатор напряжения и преобразователь частоты.		
Потребляемая мощность кВт:	0,4		
Напряжение В:	42 3~		
Частота Гц:	200		
Номинальный ток А:	9		
Частота ударов мин <sup>-1</sup> :	6000		
Стандартная центробежная сила кН:	2,17		2,3
Центробежная сила кН:	3,47		
Степень защиты	III		
Тип защиты	IP 65		
Уровень звукового давления L <sub>РА</sub> на рабочем месте оператора д(БА)	ниже 70		
Это значение было определено в соответствии с EN ISO 11204 для уровней звукового давления (L <sub>РА</sub> ), при номинальной частоте вращения двигателя в свободно подвешенном состоянии на открытом воздухе.			
Требуемое сечение удлинительных кабелей			
Макс. длина кабеля м:	22	35	51
Сечение кабеля мм <sup>2</sup> :	2,5	4	6

\* Данные машины оснащены устройством отображения рабочего процесса.

## Технические характеристики

	AR 36/6/042LBV	AR 36/6/115	AR 36/6/250		
Серийный №	0008962	0008963	0008971		
Длина x Ширина x Высота мм:	232 x 227 x 102,5				
Рабочая масса кг:	5,8	5,5	5,8		
Двигатель	Высокочастотный индукционный двигатель с короткозамкнутым ротором для подключения через трансформатор напряжения и преобразователь частоты.				
Потребляемая мощность кВт:	0,4				
Напряжение В:	42	115	250		
Частота Гц:	200				
Номинальный ток А:	9	3,7	1,7		
Частота ударов мин <sup>-1</sup> :	6000				
Стандартная центробежная сила <b>ниже</b> кН:	2,85	1,74	2,85		
Центробежная сила кН:	3,47				
Степень защиты	III	I			
Тип защиты	IP 65				
Уровень звукового давления L <sub>рА</sub> на рабочем месте оператора д(БА)	ниже 70				
Это значение было определено в соответствии с EN ISO 11204 для уровней звукового давления (L <sub>рА</sub> ), при номинальной частоте вращения двигателя в свободно подвешенном состоянии на открытом воздухе.					
Требуемое сечение удлинительных кабелей					
Макс. длина кабеля м:	22	35	91	150	250
Сечение кабеля мм <sup>2</sup> :	2,5	4	1,5	2,5	1,5



		<b>AR 36/12/042</b>				
Серийный №		0008961				
Длина x Ширина x Высота	мм:	196 x 227 x 102,5				
Рабочая масса	кг:	5,3				
Двигатель		Высокочастотный индукционный двигатель с короткозамкнутым ротором для подключения через трансформатор напряжения и преобразователь частоты.				
Потребляемая мощность	кВт:	0,4				
Напряжение	В:	42				
Частота	Гц:	200				
Номинальный ток	А:	6,0				
Частота ударов	мин <sup>-1</sup> :	12000				
Стандартная центробежная сила	кН:	1,74				
Центробежная сила	кН:	3,47				
Степень защиты		III				
Тип защиты		IP 65				
Уровень звукового давления L <sub>РА</sub> на рабочем месте оператора	д(БА)	ниже 70				
Это значение было определено в соответствии с EN ISO 11204 для уровней звукового давления (L <sub>pA</sub> ), при номинальной частоте вращения двигателя в свободно подвешенном состоянии на открытом воздухе.						
Требуемое сечение удлинительных кабелей						
Макс. длина кабеля	м:	33	53			
Сечение кабеля	мм <sup>2</sup> :	2,5	4			

## 4. Описание

### 4.1 Диапазон рабочих характеристик

- для вибраторов AR 36... с частотой вибраций 6000 в минуту

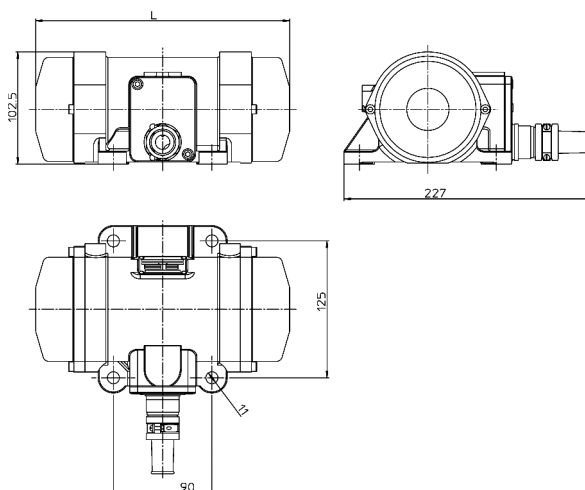
Для использования на заводах железобетонных изделий для вибрационного уплотнения бетона в формах, а также для установки на вибрационных столах, виброблоках и машинах. В промышленном и гражданском строительстве для вибрационного уплотнения бетона в формах на заводах железобетонных изделий с целью подгонки плит, пластин и т.п..

- для вибраторов AR 36... с частотой вибраций 3000 и 3600 в минуту

Для оборудования бункеров плюс выполнение различных задач таких, как разрыхление и освобождение от связей навалых зернистых и неутрамбованных сыпучих материалов.

Не рекомендуется для применения на месте работ в железобетонных каркасах.

### 4.2 Габаритные размеры



### 4.3 Описание принципа действия

Для крепления оборудования к формам для формовки бетона или формам (опалубкам) используются быстро фиксирующие устройства (в комплект не входят, смотрите прайс-лист с аксессуарами).

### 4.4 Примечание

Конструкция формы (опалубки) должна иметь идеальные соединения и закрывающие поверхности, которые необходимо усилить для обеспечения наилучшей возможной передачи вибрации, в противном случае перегрузка наружного вибратора может привести к повышенному потреблению тока или механическому повреждению.

### 4.5 Подключение

Перед подключением вибратора к сети проверьте:

Напряжение в сети соответствует данным, приведенным на заводской табличке. (см. технические характеристики).

Подсоедините оборудование, предназначенное для промышленной частоты к соответствующей питающей электрической сети.

Подсоедините оборудование, предназначенное для высокой частоты через преобразователь напряжения и частоты WACKER с соответствующей вторичной подачей электроэнергии.



опасно для жизни

#### **Инструкции по сборке для версии без штепсельной розетки.**

Опасность поражения электрическим током!

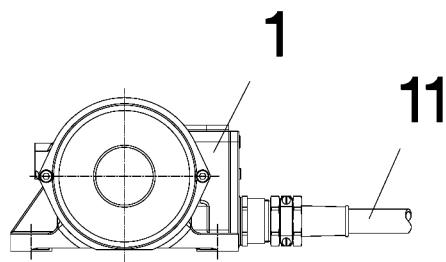
В соответствии с действующими директивами проводить работы по сборке штепсельных разъемов и проверке на безопасность разрешается только квалифицированным электрикам.

Строго соблюдайте инструкции по сборке!

### 4.6 Регулировка центробежной силы

Согласно эксплуатационным требованиям регулировка центробежной силы наружных вибраторов осуществляется с учетом их технических характеристик. Следует отметить, что после завершения регулировочных работ, необходимо повторно затянуть все гайки.

## 5. Техническое обслуживание



### 5.1 График технического обслуживания

Детали	Работы по техническому обслуживанию	Интервалы технического обслуживания
Кабель питания (11)	Проверьте состояние, при наличии повреждений замените кабель	ежедневно
Наружный вибратор (1)	Затяните все доступные резьбовые соединения	после первых 20 часов работы

### 6. Эксцентрик

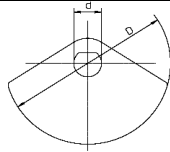


Дебалансы данной машины состоят из нескольких дисков толщиной 1,5 мм, установленных на оси (на обоих концах оси) и все они смонтированы в одном и том же направлении (положение 1) или под углом 120° друг к другу (положение 2). Таким образом, центробежную силу можно регулировать несколькими способами.

1. Снимая отдельные диски дебаланса.
2. Поворачивая отдельные диски дебаланса.

Если достижение максимальной центробежной силы не является целью, выполните процедуру согласно пункту 1 для получения эффекта дебаланса, таким образом сокращая время запуска и торможения.

6.1 Таблица значений центробежной силы наружного вибратора AR 36/3/230 Vario

AR 36/3/230 Vario				
№ маховика	0127791			
Стандартное количество на одну машину	20			
Макс. количество на одну машину	20			
Внешний диаметр (D)	84	Толщина = 1,5 Диаметр отверстия (d) = 14		
Центробежная сила на заводе- изготовителе	50Гц			1,08 кН
	87Гц			3,28 кН

50 Гц

Количество дебалансов на одну сторону, положение 1	Количество дебалансов на одну сторону, положение 2	Центробежная сила кН	Момент инерции $10^{-4} \text{ кг м}^2$
1	-	0,11	0,53
2	-	0,22	1,05
3	-	0,33	1,58
4	-	0,43	2,11
5	-	0,54	2,63
6	-	0,65	3,16
7	-	0,76	3,69
8	-	0,87	4,21
9	-	0,98	4,74
10	-	1,08	5,27
9	1	0,93	
8	2	0,78	
7	3	0,66	
6	4	0,57	
5	5	0,54	
8	1	0,82	
7	2	0,68	
6	3	0,56	
5	4	0,5	
7	1	0,71	
6	2	0,57	
5	3	0,47	
4	4	0,43	
6	1	0,6	
5	2	0,47	
4	3	0,39	
5	1	0,5	
4	2	0,38	

Количество дебалансов на одну сторону, положение 1	Количество дебалансов на одну сторону, положение 2	Центробежная сила кН	Момент инерции $10^{-4} \text{ кг м}^2$
3	3	0,33	
4	1	0,39	
3	2	0,29	
3	1	0,29	
2	2	0,22	
2	1	0,19	
1	1	0,11	

87 Гц

Количество дебалансов на одну сторону, положение 1	Количество дебалансов на одну сторону, положение 2	Центробежная сила кН	Момент инерции $10^{-4} \text{ кг м}^2$
1	-	0,33	0,53
2	-	0,66	1,05
3	-	0,99	1,58
4	-	1,31	2,11
5	-	1,64	2,63
6	-	1,97	3,16
7	-	2,3	3,69
8	-	2,63	4,21
9	-	2,96	4,74
10	-	3,28	5,27
9	1	2,81	
8	2	2,37	
7	3	2	
6	4	1,74	

Количество дебалансов на одну сторону, <b>положение 1</b>	Количество дебалансов на одну сторону, <b>положение 2</b>	Центробежная сила  кН	Момент инерции  $10^{-4} \text{ кг м}^2$
6	3	1,71	
5	4	1,51	
7	1	2,15	
6	2	1,74	
5	3	1,43	
4	4	1,31	
6	1	1,83	
5	2	1,43	
4	3	1,18	
5	1	1,51	
4	2	1,14	
3	3	0,99	
4	1	1,18	
3	2	0,87	
3	1	0,87	
2	2	0,66	
2	1	0,57	
1	1	0,33	

6.2 Таблица значений центробежной силы наружного вибратора AR 36/3/...W

AR 36/3/230 W / AR 36/3/240W			
№ маховика	0127791		
Стандартное количество на одну машину Макс. количество на одну машину	54 54		
Внешний диаметр (D)	84		
Центробежная сила на заводе- изготовителе установлена	на 2,61кН	Толщина = 1,5 Диаметр отверстия (d) = 14	

Количество дебалансов на одну сторону, положение 1	Количество дебалансов на одну сторону, положение 2	Центробежная сила кН	Момент инерции 10 <sup>-4</sup> кг м <sup>2</sup>
1	-	0,11	0,53
2	-	0,22	1,05
3	-	0,33	1,58
4	-	0,43	2,11
5	-	0,54	2,63
6	-	0,65	3,16
7	-	0,76	3,69
8	-	0,87	4,21
9	-	0,98	4,74
10	-	1,08	5,27
11	-	1,19	5,79
12	-	1,3	6,32
13	-	1,41	6,85
14	-	1,52	7,37
15	-	1,63	7,9
16	-	1,74	8,43
17	-	1,84	8,95
18	-	1,95	9,48
19	-	2,06	10,01
20	-	2,17	10,53
21	-	2,28	11,06
22	-	2,39	11,58
23	-	2,5	12,11
24	-	2,6	12,64
25	-	2,71	13,16
26	-	2,82	13,69
27	-	2,93	14,22
26	1	2,77	
25	2	2,61	

Количество дебалансов на одну сторону, положение 1	Количество дебалансов на одну сторону, положение 2	Центробежная сила кН	Момент инерции 10 <sup>-4</sup> кг м <sup>2</sup>
24	3	2,46	
23	4	2,31	
22	5	2,17	
21	6	2,03	
20	7	1,91	
19	8	1,79	
18	9	1,69	
17	10	1,61	
16	11	1,54	
15	12	1,49	
14	13	1,47	
25	1	2,66	
24	2	2,5	
23	3	2,35	
22	4	2,2	
21	5	2,06	
20	6	1,93	
19	7	1,81	
18	8	1,69	
17	9	1,6	
16	10	1,52	
15	11	1,46	
14	12	1,42	
13	13	1,41	
24	1	2,55	
23	2	2,39	
22	3	2,24	
21	4	2,1	
20	5	1,96	



## Эксцентрик

Количество дебалансов на одну сторону, положение 1	Количество дебалансов на одну сторону, положение 2	Центробежная сила кН	Момент инерции $10^{-4} \text{ кг м}^2$
19	6	1,83	
18	7	1,71	
17	8	1,6	
16	9	1,51	
15	10	1,44	
14	11	1,39	
13	12	1,36	
23	1	2,44	
22	2	2,29	
21	3	2,13	
20	4	1,99	
19	5	1,85	
18	6	1,72	
17	7	1,61	
16	8	1,5	
15	9	1,42	
14	10	1,36	
13	11	1,32	
12	12	1,3	
22	1	2,33	
21	2	2,18	
20	3	2,03	
19	4	1,88	
18	5	1,75	
17	6	1,62	
16	7	1,51	
15	8	1,41	
14	9	1,33	
13	10	1,28	
12	11	1,25	
21		2,23	
20		2,07	
19		1,92	
18		1,78	
17		1,64	
16		1,52	
15		1,41	
14		1,32	
13		1,25	
12		1,21	
11		1,19	

Количество дебалансов на одну сторону, положение 1	Количество дебалансов на одну сторону, положение 2	Центробежная сила кН	Момент инерции $10^{-4} \text{ кг м}^2$
20	1	2,12	
19	2	1,96	
18	3	1,81	
17	4	1,67	
16	5	1,54	
15	6	1,42	
14	7	1,32	
13	8	1,23	
12	9	1,17	
11	10	1,14	
19	1	2,01	
18	2	1,85	
17	3	1,71	
16	4	1,56	
15	5	1,44	
14	6	1,32	
13	7	1,22	
12	8	1,15	
11	9	1,1	
10	10	1,08	
18	1	1,9	
17	2	1,75	
16	3	1,6	
15	4	1,46	
14	5	1,33	
13	6	1,22	
12	7	1,13	
11	8	1,07	
10	9	1,04	
17	1	1,79	
16	2	1,64	
15	3	1,49	
14	4	1,36	
13	5	1,23	
12	6	1,13	
11	7	1,05	
10	8	0,99	
9	9	0,98	
16	1	1,68	
15	2	1,53	
14	3	1,39	

Количество дебалансов на одну сторону, положение 1	Количество дебалансов на одну сторону, положение 2	Центробежная сила кН	Момент инерции $10^{-4}$ кг·м <sup>2</sup>
13	4	1,25	
12	5	1,13	
11	6	1,04	
10	7	0,96	
9	8	0,93	
15	1	1,58	
14	2	1,42	
13	3	1,28	
12	4	1,15	
11	5	1,04	
10	6	0,95	
9	7	0,89	
8	8	0,87	
14	1	1,47	
13	2	1,32	
12	3	1,17	
11	4	1,05	
10	5	0,94	
9	6	0,86	
8	7	0,82	
13	1	1,36	
12	2	1,21	
11	3	1,07	
10	4	0,95	
9	5	0,85	
8	6	0,78	
7	7	0,76	
12	1	1,25	
11	2	1,1	
10	3	0,96	
9	4	0,85	
8	5	0,76	
7	6	0,71	
11	1	1,14	
10	2	0,99	
9	3	0,86	
8	4	0,75	
7	5	0,68	
6	6	0,65	
10	1	1,04	
9	2	0,89	

Количество дебалансов на одну сторону, положение 1	Количество дебалансов на одну сторону, положение 2	Центробежная сила кН	Момент инерции $10^{-4}$ кг·м <sup>2</sup>
8	3	0,76	
7	4	0,66	
6	5	0,6	
9	1	0,93	
8	2	0,78	
7	3	0,66	
6	4	0,57	
5	5	0,54	
8	1	0,82	
7	2	0,68	
6	3	0,56	
5	4	0,5	
7	1	0,71	
6	2	0,57	
5	3	0,47	
4	4	0,43	
6	1	0,6	
5	2	0,47	
4	3	0,39	
5	1	0,5	
4	2	0,38	
3	3	0,33	
4	1	0,39	
3	2	0,29	
3	1	0,29	
2	2	0,22	
2	1	0,19	
1	1	0,11	

**6.3 Таблица значений центробежной силы наружного вибратора AR 36/3/...**

<b>AR 36/3/400 / AR 36/3/500</b>			
№ маховика	0127791		
Стандартное количество на одну машину Макс. количество на одну машину	64 64		
Внешний диаметр (D)	84		
Центробежная сила на заводе- изготовителе установлена	на 2,70кН	<b>Толщина = 1,5 Диаметр отверстия (d) = 14</b>	

Количество дебалансов на одну сторону, положение 1	Количество дебалансов на одну сторону, положение 2	Центробежная сила кН	Момент инерции $10^{-4}$ кг·м <sup>2</sup>
1	-	0,11	0,53
2	-	0,22	1,05
3	-	0,33	1,58
4	-	0,43	2,11
5	-	0,54	2,63
6	-	0,65	3,16
7	-	0,76	3,69
8	-	0,87	4,21
9	-	0,98	4,74
10	-	1,08	5,27
11	-	1,19	5,79
12	-	1,3	6,32
13	-	1,41	6,85
14	-	1,52	7,37
15	-	1,63	7,9
16	-	1,74	8,43
17	-	1,84	8,95
18	-	1,95	9,48
19	-	2,06	10,01
20	-	2,17	10,53
21	-	2,28	11,06
22	-	2,39	11,58
23	-	2,5	12,11
24	-	2,6	12,64
25	-	2,71	13,16
26	-	2,82	13,69
27	-	2,93	14,22
28	-	3,04	14,74
29	-	3,15	15,27

Количество дебалансов на одну сторону, положение 1	Количество дебалансов на одну сторону, положение 2	Центробежная сила кН	Момент инерции $10^{-4}$ кг·м <sup>2</sup>
30	-	3,25	15,8
31	-	3,36	16,32
32	-	3,47	16,85
31	1	3,31	
30	2	3,15	
29	3	3	
28	4	2,85	
27	5	2,7	
26	6	2,56	
25	7	2,42	
24	8	2,3	
23	9	2,18	
22	10	2,07	
21	11	1,97	
20	12	1,89	
19	13	1,83	
18	14	1,78	
17	15	1,75	
16	16	1,74	
30	1	3,2	
29	2	3,04	
28	3	2,89	
27	4	2,74	
26	5	2,59	
25	6	2,45	
24	7	2,32	
23	8	2,19	
22	9	2,08	
21	10	1,97	

Количество дебалансов на одну сторону, положение 1	Количество дебалансов на одну сторону, положение 2	Центробежная сила кН	Момент инерции $10^{-4} \text{ кг м}^2$
20	11	1,88	
19	12	1,81	
18	13	1,75	
17	14	1,71	
16	15	1,68	
29	1	3,09	
28	2	2,94	
27	3	2,78	
26	4	2,63	
25	5	2,49	
24	6	2,35	
23	7	2,22	
22	8	2,09	
21	9	1,98	
20	10	1,88	
19	11	1,79	
18	12	1,72	
17	13	1,67	
16	14	1,64	
15	15	1,63	
28	1	2,99	
27	2	2,83	
26	3	2,67	
25	4	2,52	
24	5	2,38	
23	6	2,24	
22	7	2,11	
21	8	1,99	
20	9	1,88	
19	10	1,79	
18	11	1,71	
17	12	1,64	
16	13	1,6	
15	14	1,58	
27		2,88	
26		2,72	
25		2,57	
24		2,42	
23		2,27	
22		2,14	
21		2,01	

Количество дебалансов на одну сторону, положение 1	Количество дебалансов на одну сторону, положение 2	Центробежная сила кН	Момент инерции $10^{-4} \text{ кг м}^2$
20	8	1,89	
19	9	1,79	
18	10	1,69	
17	11	1,62	
16	12	1,56	
15	13	1,53	
14	14	1,52	
26	1	2,77	
25	2	2,61	
24	3	2,46	
23	4	2,31	
22	5	2,17	
21	6	2,03	
20	7	1,91	
19	8	1,79	
18	9	1,69	
17	10	1,61	
16	11	1,54	
15	12	1,49	
14	13	1,47	
25	1	2,66	
24	2	2,5	
23	3	2,35	
22	4	2,2	
21	5	2,06	
20	6	1,93	
19	7	1,81	
18	8	1,69	
17	9	1,6	
16	10	1,52	
15	11	1,46	
14	12	1,42	
13	13	1,41	
24	1	2,55	
23	2	2,39	
22	3	2,24	
21	4	2,1	
20	5	1,96	
19	6	1,83	
18	7	1,71	
17	8	1,6	

## Эксцентрик

Количество дебалансов на одну сторону, положение 1	Количество дебалансов на одну сторону, положение 2	Центробежная сила кН	Момент инерции $10^{-4}$ кгм <sup>2</sup>
16	9	1,51	
15	10	1,44	
14	11	1,39	
13	12	1,36	
23	1	2,44	
22	2	2,29	
21	3	2,13	
20	4	1,99	
19	5	1,85	
18	6	1,72	
17	7	1,61	
16	8	1,5	
15	9	1,42	
14	10	1,36	
13	11	1,32	
12	12	1,3	
22	1	2,33	
21	2	2,18	
20	3	2,03	
19	4	1,88	
18	5	1,75	
17	6	1,62	
16	7	1,51	
15	8	1,41	
14	9	1,33	
13	10	1,28	
12	11	1,25	
21	1	2,23	
20	2	2,07	
19	3	1,92	
18	4	1,78	
17	5	1,64	
16	6	1,52	
15	7	1,41	
14	8	1,32	
13	9	1,25	
12	10	1,21	
11	11	1,19	
20	1	2,12	
19	2	1,96	
18	3	1,81	

Количество дебалансов на одну сторону, положение 1	Количество дебалансов на одну сторону, положение 2	Центробежная сила кН	Момент инерции $10^{-4}$ кгм <sup>2</sup>
17	4	1,67	
16	5	1,54	
15	6	1,42	
14	7	1,32	
13	8	1,23	
12	9	1,17	
11	10	1,14	
19	1	2,01	
18	2	1,85	
17	3	1,71	
16	4	1,56	
15	5	1,44	
14	6	1,32	
13	7	1,22	
12	8	1,15	
11	9	1,1	
10	10	1,08	
18	1	1,9	
17	2	1,75	
16	3	1,6	
15	4	1,46	
14	5	1,33	
13	6	1,22	
12	7	1,13	
11	8	1,07	
10	9	1,04	
17	1	1,79	
16	2	1,64	
15	3	1,49	
14	4	1,36	
13	5	1,23	
12	6	1,13	
11	7	1,05	
10	8	0,99	
9	9	0,98	
16	1	1,68	
15	2	1,53	
14	3	1,39	
13	4	1,25	
12	5	1,13	
11	6	1,04	

Количество дебалансов на одну сторону, положение 1	Количество дебалансов на одну сторону, положение 2	Центробежная сила, кН	Момент инерции, $10^{-4}$ кг·м <sup>2</sup>
10	7	0,96	
9	8	0,93	
15	1	1,58	
14	2	1,42	
13	3	1,28	
12	4	1,15	
11	5	1,04	
10	6	0,95	
9	7	0,89	
8	8	0,87	
14	1	1,47	
13	2	1,32	
12	3	1,17	
11	4	1,05	
10	5	0,94	
9	6	0,86	
8	7	0,82	
13	1	1,36	
12	2	1,21	
11	3	1,07	
10	4	0,95	
9	5	0,85	
8	6	0,78	
7	7	0,76	
12	1	1,25	
11	2	1,1	
10	3	0,96	
9	4	0,85	
8	5	0,76	
7	6	0,71	
11	1	1,14	
10	2	0,99	
9	3	0,86	
8	4	0,75	
7	5	0,68	
6	6	0,65	
10		1,04	
9		0,89	
8		0,76	
7		0,66	
6		0,6	

Количество дебалансов на одну сторону, положение 1	Количество дебалансов на одну сторону, положение 2	Центробежная сила, кН	Момент инерции, $10^{-4}$ кг·м <sup>2</sup>
9	1	0,93	
8	2	0,78	
7	3	0,66	
6	4	0,57	
5	5	0,54	
8	1	0,82	
7	2	0,68	
6	3	0,56	
5	4	0,5	
7	1	0,71	
6	2	0,57	
5	3	0,47	
4	4	0,43	
6	1	0,6	
5	2	0,47	
4	3	0,39	
5	1	0,5	
4	2	0,38	
3	3	0,33	
4	1	0,39	
3	2	0,29	
3	1	0,29	
2	2	0,22	
2	1	0,19	
1	1	0,11	

**6.4 Таблица значений центробежной силы наружного вибратора AR 36/3,6/...W**

AR 36/3,6/115W / AR 36/3,6/240W		
№ маховика	0127791	
Стандартное количество на одну машину Макс. количество на одну машину	38 38	
Внешний диаметр (D)	84	
Центробежная сила на заводе- изготовителе установлена	на 2,51кН	<b>Толщина = 1,5 Диаметр отверстия (d) = 14</b>

Количество дебалансов на одну сторону, положение 1	Количество дебалансов на одну сторону, положение 2	Центробежная сила кН	Момент инерции 10 <sup>-4</sup> кг·м <sup>2</sup>
1	-	0,16	0,53
2	-	0,31	1,05
3	-	0,47	1,58
4	-	0,62	2,11
5	-	0,78	2,63
6	-	0,94	3,16
7	-	1,09	3,69
8	-	1,25	4,21
9	-	1,41	4,74
10	-	1,56	5,27
11	-	1,72	5,79
12	-	1,87	6,32
13	-	2,03	6,85
14	-	2,19	7,37
15	-	2,34	7,9
16	-	2,5	8,43
17	-	2,66	8,95
18	-	2,81	9,48
19	-	2,97	10,01
18	1	2,74	
17	2	2,51	
16	3	2,3	
15	4	2,1	
14	5	1,92	
13	6	1,76	
12	7	1,63	
11	8	1,54	
10	9	1,49	
17	1	2,58	
16	2	2,36	

Количество дебалансов на одну сторону, положение 1	Количество дебалансов на одну сторону, положение 2	Центробежная сила кН	Момент инерции 10 <sup>-4</sup> кг·м <sup>2</sup>
15	3	2,15	
14	4	1,95	
13	5	1,77	
12	6	1,62	
11	7	1,51	
10	8	1,43	
9	9	1,41	
16	1	2,43	
15	2	2,2	
14	3	1,99	
13	4	1,8	
12	5	1,63	
11	6	1,49	
10	7	1,39	
9	8	1,33	
15	1	2,27	
14	2	2,05	
13	3	1,84	
12	4	1,65	
11	5	1,49	
10	6	1,36	
9	7	1,28	
8	8	1,25	
14	1	2,11	
13	2	1,89	
12	3	1,69	
11	4	1,51	
10	5	1,35	
9	6	1,24	
8	7	1,18	

Количество дебалансов на одну сторону, положение 1	Количество дебалансов на одну сторону, положение 2	Центробежная сила кН	Момент инерции $10^{-4}$ кг м <sup>2</sup>
13	1	1,96	
12	2	1,74	
11	3	1,54	
10	4	1,36	
9	5	1,22	
8	6	1,13	
7	7	1,09	
12	1	1,8	
11	2	1,59	
10	3	1,39	
9	4	1,22	
8	5	1,09	
7	6	1,02	
11	1	1,65	
10	2	1,43	
9	3	1,24	
8	4	1,08	
7	5	0,98	
6	6	0,94	
10	1	1,49	
9	2	1,28	
8	3	1,09	
7	4	0,95	
6	5	0,87	
9	1	1,33	
8	2	1,13	
7	3	0,95	
6	4	0,83	
5	5	0,78	
8	1	1,18	
7	2	0,98	
6	3	0,81	
5	4	0,72	
7	1	1,02	
6	2	0,83	
5	3	0,68	
4	4	0,62	
6	1	0,87	
5	2	0,68	
4	3	0,56	
5	1	0,72	

Количество дебалансов на одну сторону, положение 1	Количество дебалансов на одну сторону, положение 2	Центробежная сила кН	Момент инерции $10^{-4}$ кг м <sup>2</sup>
4	2	0,54	
3	3	0,47	
4	1	0,56	
3	2	0,41	
3	1	0,41	
2	2	0,31	
2	1	0,27	
1	1	0,16	



**6.5 Таблица значений центробежной силы наружного вибратора AR 36/3,6/...**

AR 36/3,6/400 / AR 36/3,6/440 / AR 36/3,6/460 / AR 36/3,6/480		
№ маховика	0127791	
Стандартное количество на одну машину Макс. количество на одну машину	44 44	
Внешний диаметр (D)	84	
Центробежная сила на заводе- изготовителе установлена	на 2,56кН	<b>Толщина = 1,5 Диаметр отверстия (d) = 14</b>

Количество дебалансов на одну сторону, положение 1	Количество дебалансов на одну сторону, положение 2	Центробежная сила кН	Момент инерции 10 <sup>-4</sup> кг·м <sup>2</sup>
1	-	0,16	0,53
2	-	0,31	1,05
3	-	0,47	1,58
4	-	0,62	2,11
5	-	0,78	2,63
6	-	0,94	3,16
7	-	1,09	3,69
8	-	1,25	4,21
9	-	1,41	4,74
10	-	1,56	5,27
11	-	1,72	5,79
12	-	1,87	6,32
13	-	2,03	6,85
14	-	2,19	7,37
15	-	2,34	7,9
16	-	2,5	8,43
17	-	2,66	8,95
18	-	2,81	9,48
19	-	2,97	10,01
20	-	3,12	10,53
21	-	3,28	11,06
22	-	3,44	11,58
21	1	3,21	
20	2	2,98	
19	3	2,76	
18	4	2,56	
17	5	2,36	
16	6	2,19	
15	7	2,03	
14	8	1,9	

Количество дебалансов на одну сторону, положение 1	Количество дебалансов на одну сторону, положение 2	Центробежная сила кН	Момент инерции 10 <sup>-4</sup> кг·м <sup>2</sup>
13	9	1,8	
12	10	1,74	
11	11	1,72	
20	1	3,05	
19	2	2,83	
18	3	2,61	
17	4	2,41	
16	5	2,22	
15	6	2,04	
14	7	1,89	
13	8	1,77	
12	9	1,69	
11	10	1,65	
19	1	2,89	
18	2	2,67	
17	3	2,46	
16	4	2,25	
15	5	2,07	
14	6	1,9	
13	7	1,76	
12	8	1,65	
11	9	1,59	
10	10	1,56	
18	1	2,74	
17	2	2,51	
16	3	2,3	
15	4	2,1	
14	5	1,92	
13	6	1,76	
12	7	1,63	

Количество дебалансов на одну сторону, положение 1	Количество дебалансов на одну сторону, положение 2	Центробежная сила кН	Момент инерции $10^{-4}$ кг м <sup>2</sup>
11	8	1,54	
10	9	1,49	
17	1	2,58	
16	2	2,36	
15	3	2,15	
14	4	1,95	
13	5	1,77	
12	6	1,62	
11	7	1,51	
10	8	1,43	
9	9	1,41	
16	1	2,43	
15	2	2,2	
14	3	1,99	
13	4	1,8	
12	5	1,63	
11	6	1,49	
10	7	1,39	
9	8	1,33	
15	1	2,27	
14	2	2,05	
13	3	1,84	
12	4	1,65	
11	5	1,49	
10	6	1,36	
9	7	1,28	
8	8	1,25	
14	1	2,11	
13	2	1,89	
12	3	1,69	
11	4	1,51	
10	5	1,35	
9	6	1,24	
8	7	1,18	
13		1,96	
12		1,74	
11		1,54	
10		1,36	
9		1,22	
8		1,13	
7		1,09	

Количество дебалансов на одну сторону, положение 1	Количество дебалансов на одну сторону, положение 2	Центробежная сила кН	Момент инерции $10^{-4}$ кг м <sup>2</sup>
12	1	1,8	
11	2	1,59	
10	3	1,39	
9	4	1,22	
8	5	1,09	
7	6	1,02	
11	1	1,65	
10	2	1,43	
9	3	1,24	
8	4	1,08	
7	5	0,98	
6	6	0,94	
10	1	1,49	
9	2	1,28	
8	3	1,09	
7	4	0,95	
6	5	0,87	
9	1	1,33	
8	2	1,13	
7	3	0,95	
6	4	0,83	
5	5	0,78	
8	1	1,18	
7	2	0,98	
6	3	0,81	
5	4	0,72	
7	1	1,02	
6	2	0,83	
5	3	0,68	
4	4	0,62	
6	1	0,87	
5	2	0,68	
4	3	0,56	
5	1	0,72	
4	2	0,54	
3	3	0,47	
4	1	0,56	
3	2	0,41	
3	1	0,41	
2	2	0,31	
2	1	0,27	
1	1	0,16	

**6.6 Таблица значений центробежной силы наружного вибратора AR 36/6/...**

	AR 36/6/042	AR36/6/115	ARFU 36/6/...	
№ маховика	0127791			
Стандартное количество на одну машину	10	8	16	
Макс. количество на одну машину	16	16	16	
Внешний диаметр (D)	84			
Центробежная сила на заводе-изготовителе установлена	на 2,17 кН	1,74 кН	2,17 кН	<b>Толщина = 1,5 Диаметр отверстия (d) = 14</b>

	AR 36/6/042LBV AR36/6/250	AR 36/6/042S2,3	
№ маховика	0127791		
Стандартное количество на одну машину	16		
Макс. количество на одну машину	16		
Внешний диаметр (D)	84		
Центробежная сила на заводе-изготовителе установлена	2,85 кН	2,30 кН	<b>Толщина = 1,5 Диаметр отверстия (d) = 14</b>

Количество дебалансов на одну сторону,	Количество дебалансов на одну сторону,	Центробежная сила	Момент инерции
положение 1	положение 2	кН	10 <sup>-4</sup> кг·м <sup>2</sup>
1	-	0,43	0,53
2	-	0,87	1,05
3	-	1,3	1,58
4	-	1,74	2,11
5	-	2,17	2,63
6	-	2,6	3,16
7	-	3,04	3,69
8	-	3,47	4,21
7	1	2,85	
6	2	2,3	
5	3	1,89	
4	4	1,74	
6	1	2,42	
5	2	1,89	
4	3	1,56	
5	1	1,99	
4	2	1,5	

Количество дебалансов на одну сторону,	Количество дебалансов на одну сторону,	Центробежная сила	Момент инерции
положение 1	положение 2	кН	10 <sup>-4</sup> кг·м <sup>2</sup>
3	3	1,3	
4	1	1,56	
3	2	1,15	
3	1	1,15	
2	2	0,87	
2	1	0,75	
1	1	0,43	

6.7 Таблица значений центробежной силы наружного вибратора AR 36/12/042


AR 36/12/042		
№ маховика	0127791	
Стандартное количество на одну машину Макс. количество на одну машину	4 4	
Внешний диаметр (D)	84	
Центробежная сила на заводе- изготовителе установлена	На1,74кН	Толщина = 1,5 Диаметр отверстия (d) = 14

Количество дебалансов на одну сторону, положение 1	Количество дебалансов на одну сторону, положение 2	Центробежная сила кН	Момент инерции $10^{-4}$ кг м <sup>2</sup>
1	-	1,74	0,53
2	-	3,47	1,05
1	1	1,74	

## 7. Удаление отходов

### 7.1 Повторное использование, не оказывающее отрицательного воздействия на окружающую среду

Принимайте меры для экологически безопасного повторного использования машины. Соблюдайте все требования национального законодательства и директив, таких как Европейская директива, касающаяся использования старых электрических и электронных устройств.

	Не утилизируйте отходные материалы машины вместе с обычными отходами. Напротив, их следует размещать и собирать отдельно.
---	---



## Декларация изготовителя оборудования

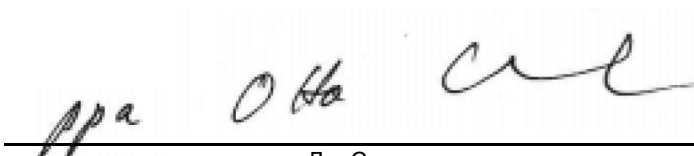
**Wacker Construction Equipment AG, Preussenstrasse 41, 80809 Munchen**

**согласно положениям Директивы ЕС по машиностроению 89/392/ЕЕС,  
Приложение II В**

Настоящим декларирует, что

### Наружные вибраторы

изготовленные нашей компанией, предназначены для использования в составе машинного оборудования или установки совместно с другим машинным оборудованием с получением в результате оборудования, подпадающего под данную Директиву, и не должны запускаться в работу до тех пор, пока то машинное оборудование, в которое данные наружные вибраторы должны встраиваться, не будет заявлено на соответствие положениям Директив ЕС 98/37/ЕС и 89/336/ЕС.



Др. Стенцель  
Директор по исследованиям и разработкам

# Институт тестирования и сертификации VDE

VDE-СОЮЗ НЕМЕЦКИХ ЭЛЕКТРОТЕХНИКОВ  
ОБЩЕСТВО ПО РАДИОЭЛЕКТРОНИКЕ И ИНФОРМАТИКЕ

## СЕРТИФИКАТ

Регистрационный № 6236/QM/06.97  
Настоящим подтверждается, что компания

# WACKER



**Wacker Constructions Equipment AG,  
Wacker-Werke GmbH & Co. KG**

расположенная по адресу

**Головной офис:  
Preussenstrasse 41  
80809 Munchen**

**Производственное предприятие Reichertshofen  
Центр логистики Karlsfeld  
Регионы продаж: все области Германии**

выполнила и поддерживает систему контроля качества следующего  
ассортимента продукции

**Изготовление машин  
Строительные машины**

Данная система качества соответствует требованиям

**DIN EN ISO 9001:2000**

Настоящий сертификат действителен до 05.06.2006

**Институт тестирования и сертификации VDE**  
Сертификация

Дата 30.05.2006

D-63069 Offenbach/Main, Merianstrasse 28 Telefon: +49 (0) 69 83 06-0, Telefax: +49 (0)  
69 83 06-555 E-Mail: vde- institut@vde.com, <http://www.vde-institut.com>



Институт испытаний и сертификации по стандарту VDE аккредитован аккредитационными органами  
DAR в соответствии со стандартом DIN EN 45012 и зарегистрирован в ЕС под № 0366.

TGA-ZM-09-92-00  
KBA-ZM-A 00021-97



