

[www.wackergroup.com](http://www.wackergroup.com)

0171878ru	001
1107	

# Влажный выравниватель

## Р 35А



**РУКОВОДСТВО ДЛЯ ОПЕРАТОРА**



0 1 7 1 8 7 8 R U



<b>1. Введение</b>	<b>5</b>
<b>2. Информация по технике безопасности</b>	<b>6</b>
2.1 Техника безопасности при эксплуатации .....	7
2.2 Безопасность оператора при работе с двигателями внутреннего сгорания .....	8
2.3 Техника безопасности при обслуживании .....	9
2.4 Местонахождение маркировочных табличек .....	10
2.5 Предупредительные и информационные таблички .....	11
<b>3. Эксплуатация</b>	<b>13</b>
3.1 Расположение точек эксплуатации и обслуживания .....	13
3.2 Области применения .....	14
3.3 Рекомендованное топливо .....	14
3.4 Перед запуском .....	14
3.5 Запуск .....	15
3.6 Остановка .....	15
3.7 Эксплуатация .....	16
3.8 Вибровозбудитель .....	18
3.9 Настройки вибровозбудителя .....	19
3.10 Рукоятки .....	20
3.11 Подъем машины .....	21
3.12 Подножка .....	22
<b>4. Техническое обслуживание</b>	<b>23</b>
4.1 График периодического техобслуживания .....	23
4.2 Масло двигателя .....	24
4.3 Воздушный фильтр .....	25
4.4 Свеча зажигания .....	26
4.5 Очистка машины .....	27
4.6 Поиск и устранение неисправностей .....	27

<b>5.</b>	<b>Технические данные</b>	<b>28</b>
5.1	Двигатель .....	28
5.2	Лопасты .....	29
5.3	Габариты .....	29
5.4	Характеристики воздействия вибрации на оператора .....	30

## 1. Введение

Настоящее руководство содержит сведения и описание порядка выполнения операций, необходимые для безопасной эксплуатации и техобслуживания данной модели Wacker. В целях обеспечения собственной безопасности и защиты от травм внимательно прочитайте, усвойте и соблюдайте правила техники безопасности, изложенные в данном руководстве.

Данное руководство или его копию следует хранить вместе с устройством. В случае утери данного руководства или необходимости дополнительного экземпляра обратитесь в Wacker Corporation. Данное устройство изготовлено с учетом безопасности пользователя, однако при неправильной эксплуатации и обслуживании оно может представлять опасность. Тщательно соблюдайте инструкции по эксплуатации! По всем вопросам, связанным с эксплуатацией или техническим обслуживанием данного оборудования, обращайтесь в Wacker Corporation.

Информация, содержащаяся в данном руководстве, представлена для аппаратов, выпускаемых на момент его публикации. Wacker Corporation оставляет за собой право изменять любую часть такой информации по своему усмотрению.

Все права, в особенности права на копирование и распространение, защищены.

Copyright 2007 Wacker Corporation.

Не допускается воспроизведение какими бы то ни было способами или средствами, электронными или механическими, включая фотокопирование, никакой части настоящего документа без явно выраженного письменного согласия Wacker Corporation.

Любого рода воспроизведение или распространение без согласия Wacker Corporation представляет собой нарушение действующих авторских прав и будет преследоваться в судебном порядке. Мы в прямой форме оставляем за собой право на внесение технических изменений (даже в отсутствие должного уведомления), направленных на усовершенствование наших устройств или относящихся к ним норм техники безопасности.

## 2. Информация по технике безопасности

В руководстве применяются пометки ОПАСНО, ОСТОРОЖНО, ВНИМАНИЕ, *ПРЕДУПРЕЖДЕНИЕ* и ПРИМЕЧАНИЕ, которые необходимо соблюдать во избежание травм, повреждения оборудования или неправильной эксплуатации.



Этот знак обозначает опасность. Он используется, чтобы предупредить пользователя о возможной травмоопасности. Во избежание травм и смертельных случаев необходимо соблюдать все правила техники безопасности, которые приводятся после этого знака.



Знак ОПАСНО указывает на опасную ситуацию, которая, если ее допустить, приведет к смертельному исходу или серьезной травме.



Знак ОСТОРОЖНО указывает на опасную ситуацию, которая, если ее допустить, может привести к смертельному исходу или серьезной травме.



Знак ВНИМАНИЕ указывает на опасную ситуацию, которая, если ее допустить, может привести к травме легкой или средней степени.

**ПРЕДУПРЕЖДЕНИЕ:** применяется без знака обозначения опасности. Знак **ПРЕДУПРЕЖДЕНИЕ** указывает на опасную ситуацию, которая, если ее допустить, может привести к повреждению имущества.

**Примечание:** *содержит дополнительную информацию, необходимую для работы.*

## 2.1 Техника безопасности при эксплуатации



Безопасная эксплуатация машины требует знаний и соответствующей подготовки. При ненадлежащей эксплуатации или эксплуатации неподготовленным персоналом оборудование может представлять опасность. Следует прочитать инструкции по эксплуатации, содержащиеся в этом руководстве и в руководстве по эксплуатации двигателя, и ознакомиться с расположением и правильным использованием всех органов управления. Неопытных операторов следует допускать к эксплуатации машины только после прохождения обучения, проводимого лицом, знакомым с ее работой.

- 2.1.1 НИ ПРИ КАКИХ ОБСТОЯТЕЛЬСТВАХ не разрешается допускать к эксплуатации данного оборудования лиц, не прошедших соответствующую подготовку. Лица, работающие с данным оборудованием, должны быть ознакомлены со связанными с ним рисками и факторами опасности.
- 2.1.2 ЗАПРЕЩАЕТСЯ касаться двигателя или глушителя во время работы двигателя или сразу после его выключения. Данные детали нагреваются и могут вызвать ожоги.
- 2.1.3 ЗАПРЕЩАЕТСЯ применять машину в целях, для которых она не предназначена.
- 2.1.4 ОБЯЗАТЕЛЬНО используйте защитную спецодежду, соответствующую месту выполнения работ, во время работы с машиной.
- 2.1.5 Следует ВСЕГДА помнить о движущихся частях и соблюдать безопасную дистанцию между ними и руками, ногами и свободной одеждой.
- 2.1.6 ЗАПРЕЩАЕТСЯ эксплуатировать машину, если какие-либо предохранительные устройства или ограждения отсутствуют или неисправны.

## 2.2 Безопасность оператора при работе с двигателями внутреннего сгорания

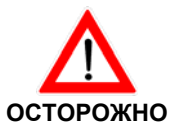


Двигатели внутреннего сгорания особенно опасны во время работы и заправки топливом. Прочитайте и соблюдайте предупреждающие инструкции в руководстве пользователя по двигателю и приведенные ниже правила техники безопасности. Несоблюдение предупреждений и норм техники безопасности может привести к серьезной травме или смертельному исходу.

- 2.2.1 ЗАПРЕЩАЕТСЯ запускать машину в помещении или в закрытом пространстве, например в глубоком котловане, если в нем не обеспечена соответствующая вентиляция, например с помощью вытяжных вентиляторов или шлангов. В выхлопных газах двигателя содержится ядовитый угарный газ, воздействие которого на человека может вызывать потерю сознания и смерть.
- 2.2.2 ЗАПРЕЩАЕТСЯ курить при работе с устройством.
- 2.2.3 ЗАПРЕЩАЕТСЯ курить во время заправки двигателя.
- 2.2.4 ЗАПРЕЩАЕТСЯ заправлять работающий или неостывший двигатель.
- 2.2.5 ЗАПРЕЩАЕТСЯ заправлять двигатель вблизи открытого огня.
- 2.2.6 ЗАПРЕЩАЕТСЯ запускать двигатель вблизи открытого огня.
- 2.2.7 Доливать топливо в бак следует ТОЛЬКО на участке с хорошей вентиляцией.
- 2.2.8 После заправки двигателя следует ОБЯЗАТЕЛЬНО закрывать крышку топливного бака.
- 2.2.9 Перед запуском двигателя следует ОБЯЗАТЕЛЬНО проверять топливопроводы и топливный бак на предмет утечек и трещин. Запрещается запускать устройство при обнаружении утечек топлива или незакрепленных топливопроводов.



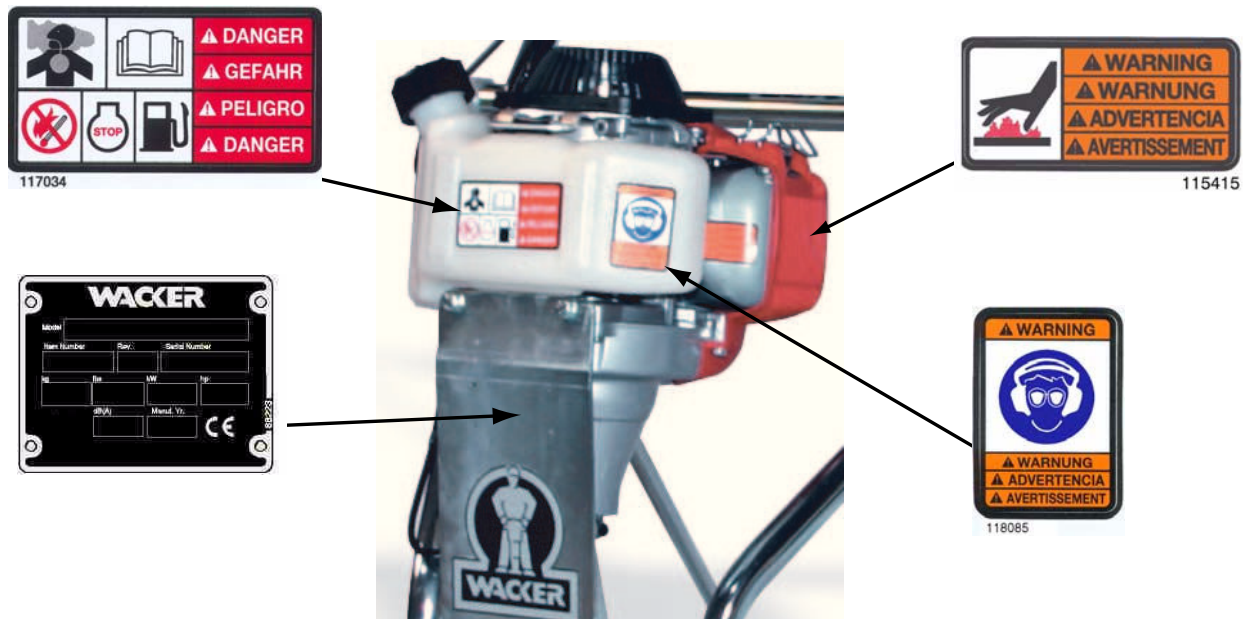
## 2.3 Техника безопасности при обслуживании



Ненадлежащее техобслуживание машины может стать причиной нарушения безопасности! В целях обеспечения безопасной и надлежащей работы машины в течение длительного времени следует регулярно проводить техобслуживание и осуществлять ремонт по мере необходимости.

- 2.3.1 ЗАПРЕЩАЕТСЯ чистить аппарат или производить его техническое обслуживание в работающем состоянии. Вращающиеся детали могут стать причиной серьезной травмы.
- 2.3.2 ЗАПРЕЩАЕТСЯ запускать переполненный двигатель, если на бензиновом двигателе отсутствует свеча зажигания. Оставшееся в цилиндре топливо будет выходить через отверстие для свечи зажигания.
- 2.3.3 ЗАПРЕЩАЕТСЯ проверять зажигание на бензиновых двигателях, если двигатель переполнен или имеется запах бензина. Случайная искра может привести к воспламенению паров топлива.
- 2.3.4 ЗАПРЕЩАЕТСЯ применять бензин, другие виды топлива или легковоспламеняющиеся растворители для очистки деталей, особенно в закрытом пространстве. Пары топлива и растворителей могут быть взрывоопасными.
- 2.3.5 ВСЕГДА следите за тем, чтобы в районе глушителя не было мусора, например листьев, бумаги, картона и т.д. Горячий глушитель может привести к воспламенению мусора и стать причиной пожара.
- 2.3.6 Следует ВСЕГДА поддерживать чистоту аппарата и следить за тем, чтобы текст и изображение на наклейках были разборчивыми. Все отсутствующие или имеющие неразборчивый текст/изображение наклейки необходимо заменять. Наклейки содержат важные инструкции по эксплуатации и предупреждения о рисках и факторах опасности.
- 2.3.7 ОБЯЗАТЕЛЬНО производите регулярную проверку всех внешних устройств крепления.
- 2.3.8 Следует ВСЕГДА проявлять осторожность, обращаясь с лопастями. Кромки лопастей способны заостриться, что может привести к глубоким порезам.
- 2.3.9 Перед проведением техобслуживания или ремонта следует ВСЕГДА выключать двигатель.

2.4 Местонахождение маркировочных табличек



wc\_gr001044

## 2.5 Предупредительные и информационные таблички

В необходимых местах на машинах Wacker Corporation имеются международные таблички с пиктограммами. Описание таких табличек приводится ниже.

Табличка	Значение
 <p>118085</p>	<p><b>ОСТОРОЖНО!</b> Во время работы с данной машиной следует всегда использовать средства защиты органов слуха и зрения.</p>
 <p>115415</p>	<p><b>ОСТОРОЖНО!</b> Горячая поверхность!</p>
 <p>117034</p>	<p><b>ОПАСНО!</b> Двигатели выделяют угарный газ; работать с ними можно только на участках с хорошей вентиляцией. Прочитайте Руководство для оператора. Не допускается присутствие искр, пламени или горячих предметов рядом с аппаратом. Перед заправкой двигатель следует выключить.</p>
	<p>К каждому аппарату крепится табличка с указанием номера модели, номенклатурного номера позиции, номера модификации и серийного номера. Следует записать сведения, указанные на такой табличке, на случай, если она потеряется или будет повреждена. При заказе деталей или запросе сервисной информации вас обязательно попросят указать номер модели, номенклатурный номер позиции, номер модификации и серийный номер аппарата.</p>

**Примечания**

## 3. Эксплуатация

## 3.1 Расположение точек эксплуатации и обслуживания

См. рис.: wc\_gr002051

Ссыл.	Описание	Ссыл.	Описание
1.	Регулируемая рукоятка	5.	Выдвижная опорная подставка
2.	Регулируемые ручки	6.	Подъемная рукоятка
3.	Рычаг управления дросселем	7.	Лопасть
4.	Топливный бак		



wc\_gr002051

### 3.2 Области применения

Данный выравнитель является современной высокопроизводительной машиной, предназначенной для точной оббивки бетонных плит с использованием временных реперов и форм, или без них. Вибрация, создаваемая грузом-эксцентром, равномерно передается вдоль всей длины бруса и обеспечивает хорошее уплотнение неармированных плит толщиной до восьми дюймов. Несколько вариантов длины лопастей и положений груза-эксцентрика позволяют получить оптимальное уплотнение и эффективность размещения плит.

### 3.3 Рекомендованное топливо

Для двигателя необходим неэтилированный бензин обычного типа. Следует применять только свежий чистый бензин. Бензин с содержанием воды или грязи повредит топливную систему. Полные технические характеристики топлива можно найти в руководстве пользователя по двигателю.

### 3.4 Перед запуском

- 3.4.1 Прочитайте и примите к сведению инструкции по безопасности и эксплуатации, приведенные в начале данного руководства.
- 3.4.2 Проверьте:
- уровень масла в двигателе;
  - уровень топлива;
  - состояние воздушного фильтра;
  - плотность затяжки внешнего крепежа;
  - состояние топливопроводов.
- 3.4.3 Отрегулируйте рукоятки так, чтобы оператору было удобно.



**ВНИМАНИЕ**

Перед работой проверьте, надежно ли затянуты крепления, и при регулировке рукояток помните о зонах заземления.

### 3.5 Запуск

См. рис.: wc\_gr001054

- 3.5.1 Переведите рычаг управления дросселем в закрытое положение **(a1)**.

**Примечание:** Если двигатель находится в нагретом состоянии, установите заслонку карбюратора в открытое положение **(a2)**.

- 3.5.2 Переведите выключатель двигателя в положение «ON» («ВКЛ»).

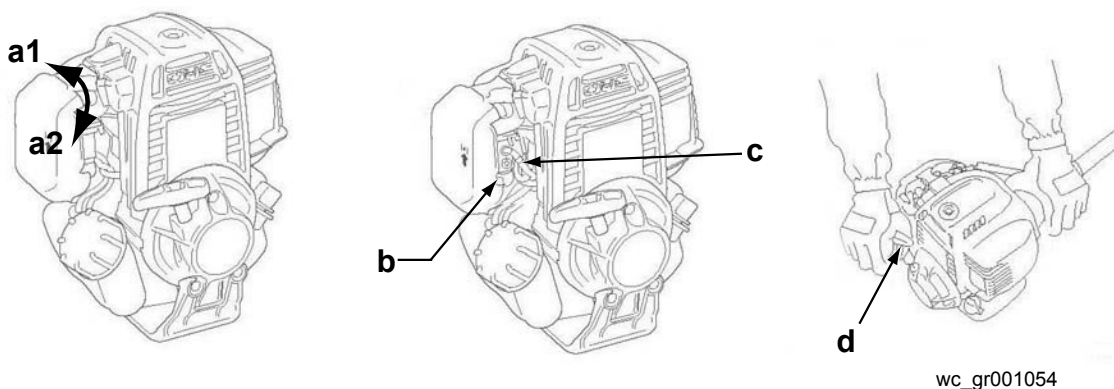
- 3.5.3 Несколько раз нажмите грушу прокачки топлива **(b)**, до тех пор, пока топливо не появится в прозрачной пластиковой возвратной трубке **(c)**.

- 3.5.4 Дерните за ручку стартера **(d)**.

**Примечание:** Если уровень масла в двигателе низкий, двигатель не запустится. В этом случае добавьте масло в двигатель.

- 3.5.5 По мере нагревания двигателя открывайте заслонку карбюратора **(a2)**.

- 3.5.6 Чтобы начать работу, полностью откройте дроссель.



### 3.6 Остановка

- 3.6.1 Уменьшите количество оборотов двигателя до холостого хода.

- 3.6.2 Переведите выключатель двигателя в положение «OFF» («ВЫКЛ»).

### 3.7 Эксплуатация

См. рис.: *wc\_gr001074*

Как правило, формовка бетона с использованием влажного выравнивателя происходит следующим образом:

- 3.7.1 Для работы с влажным выравнивателем необходимо установить увлажняющие валики. Увлажняющие валики **(а)** устанавливаются в ленты шириной не менее 0,6 м.

**Примечание:** Для установки правильной высоты подушек используются ручные инструменты, такие как терки из магниевого сплава, в сочетании с приемником лазерного излучения, теодолит-нивелиром и временными реперами.

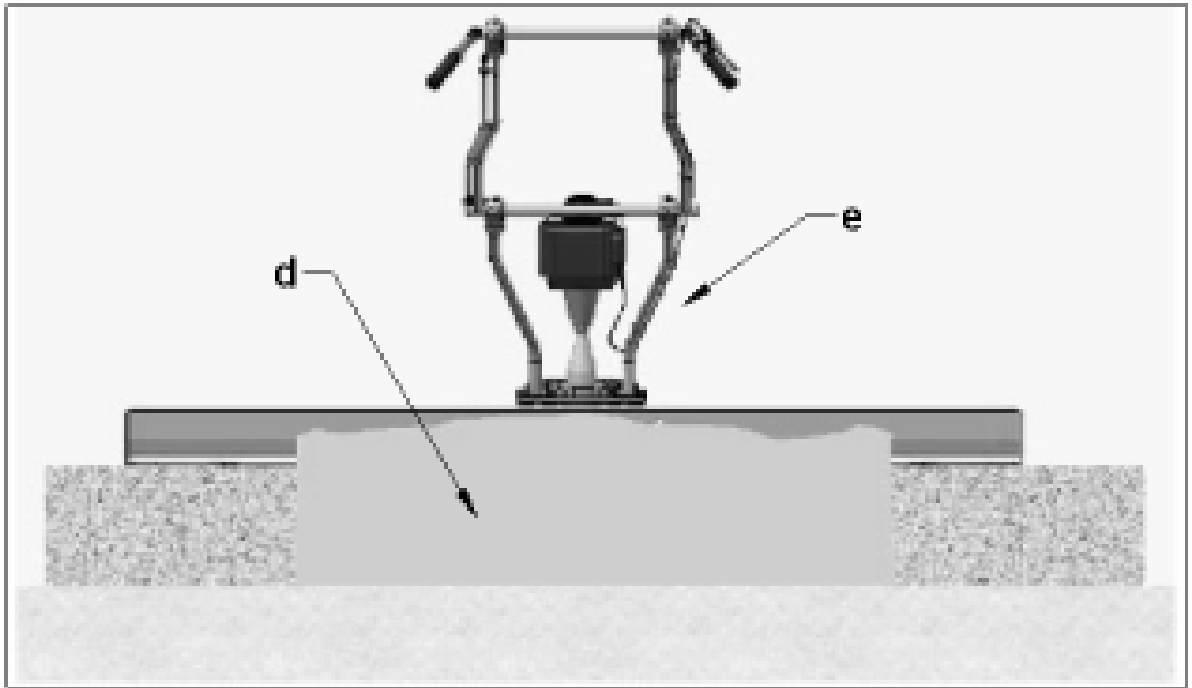
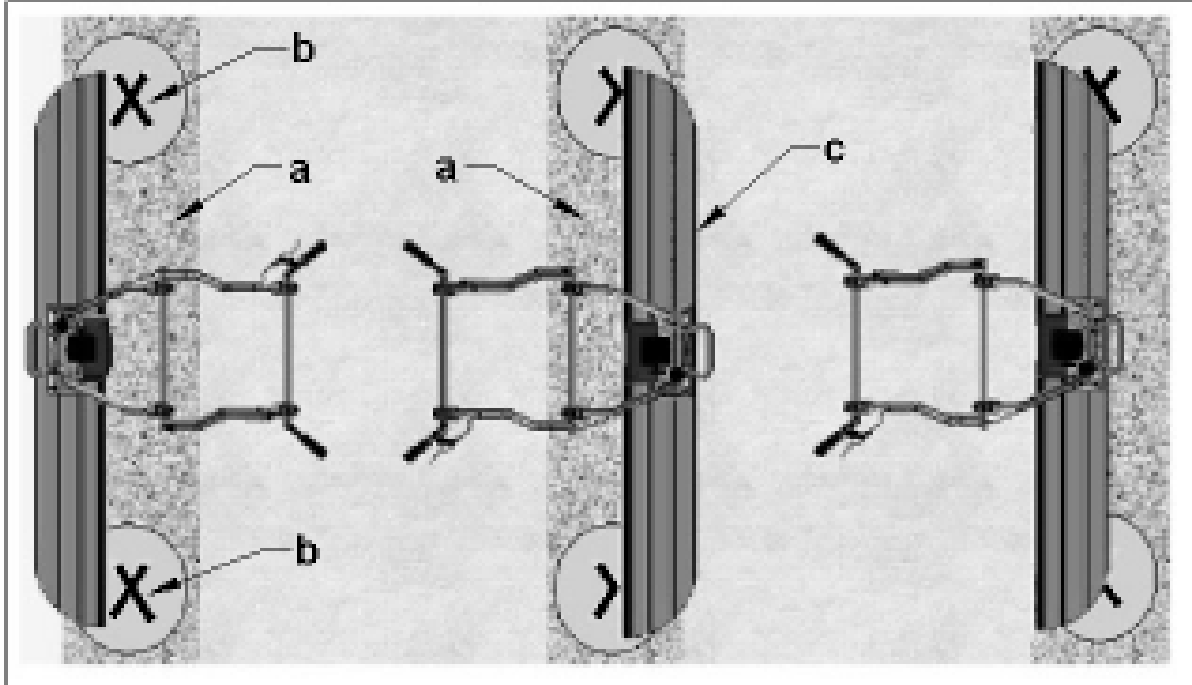
- 3.7.2 Для оббивки или формирования уровня свежего бетона до желаемой высоты используется кельма, которая обычно отмечается знаком **X (b)**, который говорит оператору выравнивателя о том, что высота установлена. По длине лопасти выравнивателя, используемой для выравнивания всей подушки, должно быть отмечено не менее двух областей.

- 3.7.3 Установите лопасть на подушку и начинайте формовку перпендикулярно оси ленты **(с)**. При этом оператор использует отмеченные подушки как указатели для подъема.

- 3.7.4 Бетон можно разместить между лентами **(d)** и использовать их в качестве «влажных форм» для остальной части материала. Формовка в данной точке выполняется параллельно оси исходных влажных бетонных подушек **(е)**.

**Примечание:** Выравнивание **ОБЯЗАТЕЛЬНО** должно быть завершено до того, как на поверхности скопится избыток влаги или отработанной воды, а также до того, как ленты примут исходное положение.





wc\_gr001074

### 3.8 Вибровозбудитель

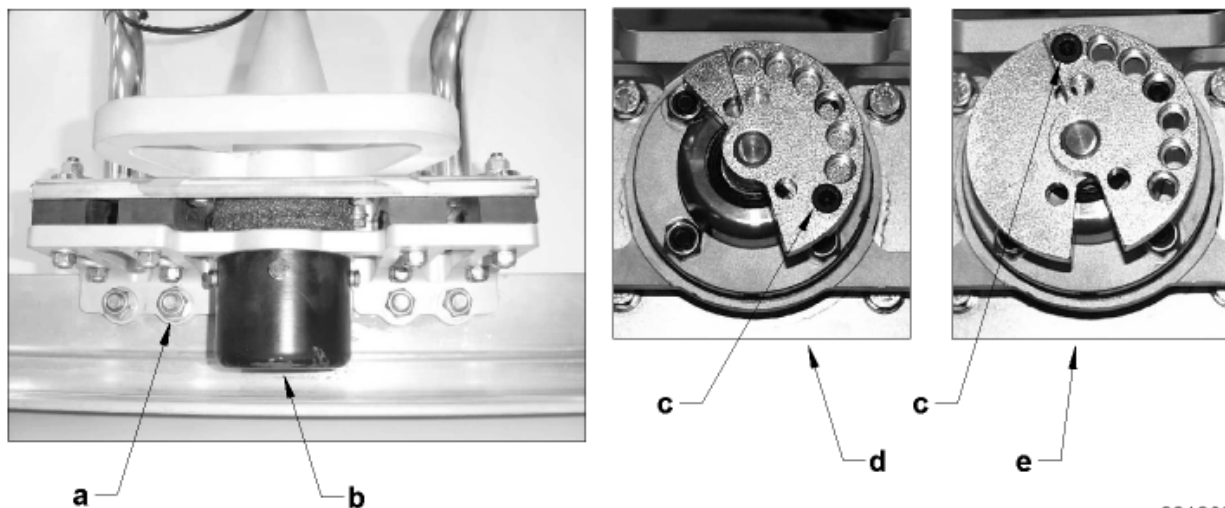
См. рис.: wc\_gr001060

Частота вибрации регулируется рычагом управления дросселем на блоке питания. При этом увеличить или уменьшить силу вибрации можно в результате регулировки груза-эксцентрика.

**Примечание:** Эксцентрик выравнивателя настраивается в заводских условиях в положение 4&5.

**Чтобы скорректировать положение:**

- 3.8.1 Снимите 4 винта (a), которыми лопасть крепится к блоку питания.
- 3.8.2 Снимите 3 винта, удерживающие корпус эксцентрика (b).
- 3.8.3 Универсальным гаечным ключом диаметром 1/4 дюйма ослабьте винт (c), удерживающий грузы-эксцентрики.
- 3.8.4 Установите желаемые параметры грузов: максимум 0,95 кН (d) и минимум 0,50 кН (e).
- 3.8.5 Снова соберите все компоненты и затяните крепления.

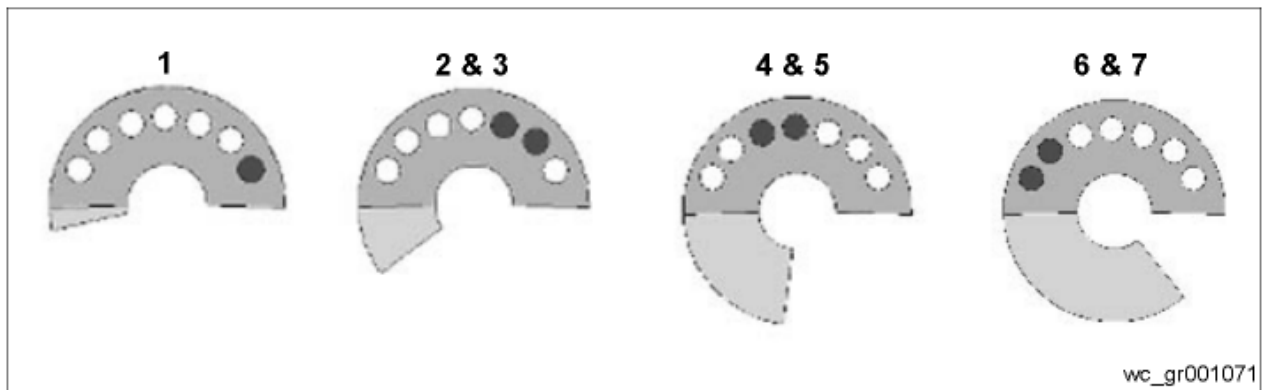


wc\_gr001060

### 3.9 Настройки вибровозбудителя

См. рис.: wc\_gr001071

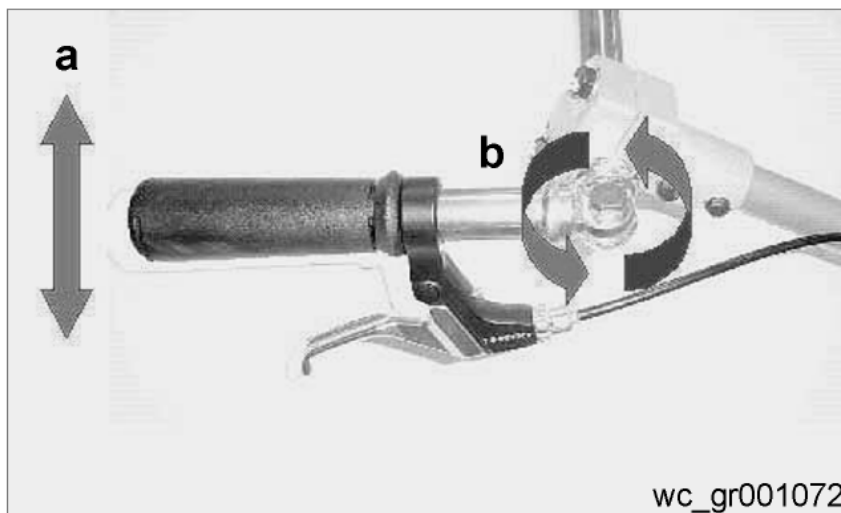
Модель лопасти	Осадка в мм					
	0-48	51-74	76-99	102-124	127-150	152- +
	Настройка вибровозбудителя №					
SB 4F	5	6	7	7	7	7
SB 15M	4	5	6	7	7	7
SB 6F	3	4	5	6	7	7
SB 20M	3	4	5	6	7	7
SB 8F	2	3	4	5	6	6
SB 10F	1	2	3	4	5	5
SB 12F	1	1	2	3	4	4
SB 14F	1	1	1	2	3	3
SB 16F	1	1	1	1	2	2



### 3.10 Рукоятки

См. рис.: *wc\_gr001072*

Чтобы обеспечить максимальный комфорт и управляемость влажным выравнителем во время работы, вертикальную высоту рукоятки **(a)** можно регулировать на 360°, а горизонтальное положение **(b)** на 180°.



### 3.11 Подъем машины

См. рис.: *wc\_gr002053*

Влажный выравнитель имеет легкую и компактную конструкцию, позволяющую переносить его по участку работ.

- 3.11.1 Чтобы сложить влажный выравнитель, ослабьте винты **(a)** и сложите верхнюю рукоятку. Затяните винты **(a)**, чтобы зафиксировать положение рукоятки.
- 3.11.2 Подъемная рукоятка **(b)** на основании упрощает переноску влажного выравнителя, особенно если используются длинные лопасти.



### 3.12 Подножка

См. рис.: *wc\_gr002054*

Если откидная подставка (а) не используется, она служит опорой для влажного выравнивателя.



## 4. Техническое обслуживание

## 4.1 График периодического техобслуживания

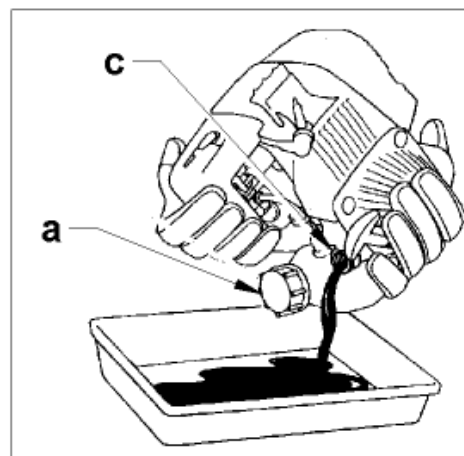
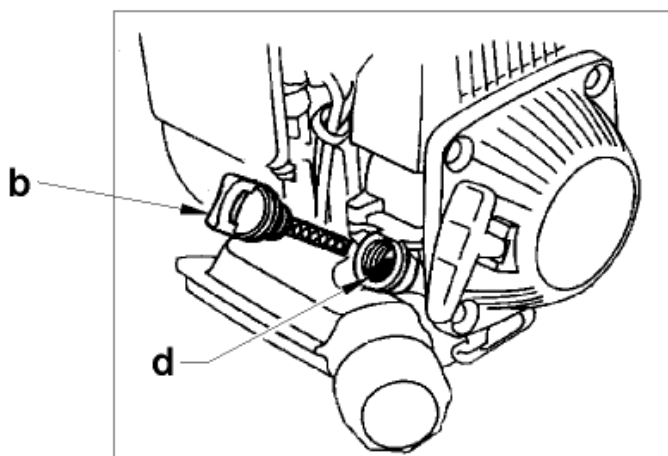
В приведенной ниже таблице перечислены основные процедуры технического обслуживания двигателя. Дополнительную информацию по техобслуживанию двигателя можно найти в Руководстве для оператора, предоставленном производителем двигателя.

Honda	Ежедневно перед запуском	После первых 20 часов	Каждые 50 часов	Каждые 100 часов
Проверьте уровень топлива.	■			
Проверьте уровень масла в двигателе.	■			
Осмотрите воздушный фильтр. Замените при необходимости.	■			
Замените моторное масло.		■		■
Очистите воздушный фильтр.			■	
Очистите отстойник.				■
Проверьте и очистите свечу зажигания.				■

## 4.2 Масло двигателя

См. рис.: wc\_gr001077

- 4.2.1 Масло следует сливать, пока двигатель не остыл.
  - 4.2.2 Поверните двигатель на 90°, так чтобы топливный бак был направлен вниз. Убедитесь, что крышка топливного бака (a) затянута надлежащим образом.
  - 4.2.3 Снимите маслозаливную пробку (b) и слейте масло в контейнер, наклонив двигатель в сторону маслозаливной горловины (c).
- Примечание:** В целях защиты окружающей среды установите под аппаратом пластмассовый лист и контейнер для сбора стекающих жидкостей. Утилизировать слитую жидкость следует в соответствии с законодательством об охране окружающей среды.
- 4.2.4 Заполните картер двигателя рекомендованным маслом до уровня отверстия для пробки (d). Количество и тип масла приводятся в разделе «Технические данные».
  - 4.2.5 Установите пробку маслозаливной горловины (b).



wc\_gr001077



### 4.3 Воздушный фильтр

См. рис.: *wc\_gr001078*

Двигатель оборудован воздушным фильтром с двойным элементом. Обслуживание воздушного фильтра следует проводить как можно чаще во избежание отказа карбюратора.

**ПРЕДУПРЕЖДЕНИЕ: ЗАПРЕЩАЕТСЯ** эксплуатировать двигатель без воздушного фильтра. В противном случае возможно серьезное повреждение двигателя.

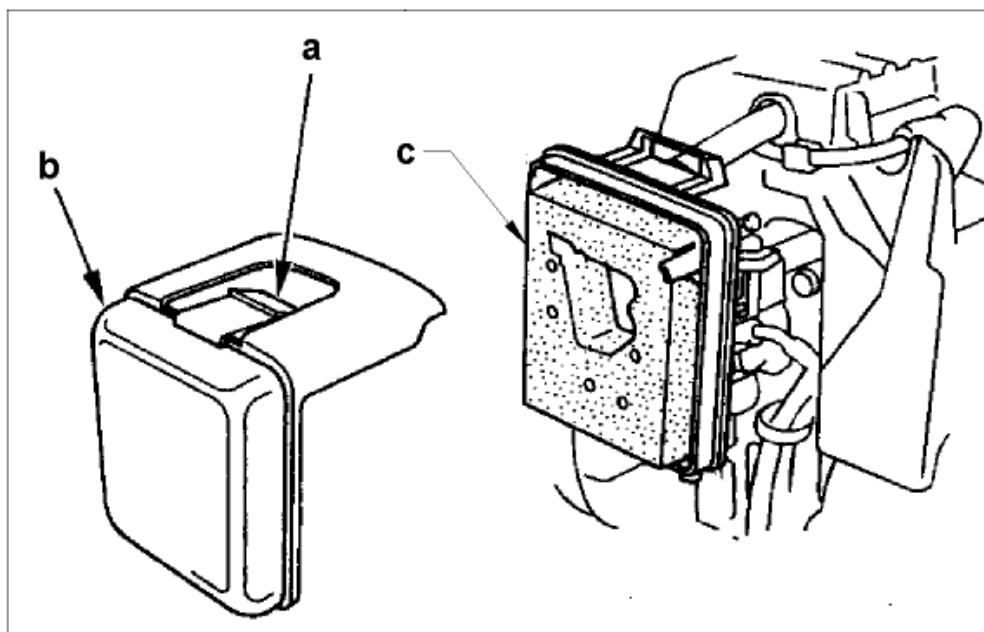


ОСТОРОЖНО

**ЗАПРЕЩАЕТСЯ** чистить воздушный фильтр бензином или иными типами растворителей с низкой температурой воспламенения. Это может вызвать пожар или взрыв.

Обслуживание:

- 4.3.1 Нажмите защелку (a) на крышке воздушного фильтра (b) и снимите крышку.
- 4.3.2 Проверьте фильтр (c) и убедитесь, что он в хорошем состоянии. Замените поврежденные фильтры.
- 4.3.3 Промойте фильтрующий элемент (c) раствором мягкого моющего средства и теплой воды. Тщательно прополощите его чистой водой. Дайте элементу полностью высохнуть. Смочите элемент чистым моторным маслом и отожмите излишки.
- 4.3.4 Установите фильтр (c) и крышку воздушного фильтра (b) на место.



*wc\_gr001078*

#### 4.4 Свеча зажигания

См. рис.: *wc\_gr000028*

Для обеспечения нормальной работы двигателя следует чистить и менять свечу зажигания по мере необходимости. См. руководство по эксплуатации двигателя.

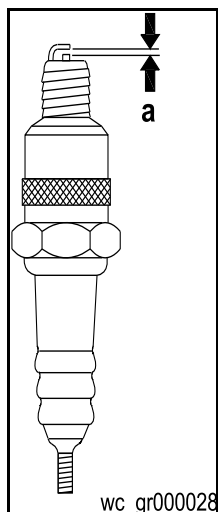


При работе глушитель сильно нагревается и остается горячим в течение некоторого времени после остановки двигателя. Не следует прикасаться к глушителю, пока он горячий.

**Примечание:** *рекомендуемый тип свечи зажигания и параметры межэлектродного зазора указаны в разделе «Технические данные».*

- 4.4.1 Снимите свечу зажигания и осмотрите ее.
- 4.4.2 Если на изоляторе свечи есть трещины или сколы, необходимо заменить свечу.
- 4.4.3 Почистите электроды свечи зажигания проволочной щеткой.
- 4.4.4 Установите зазор между электродами (**a**).
- 4.4.5 Надежно затяните свечу зажигания.

**ПРЕДУПРЕЖДЕНИЕ:** *Плохо затянутая свеча зажигания может перегреться и вызвать повреждение двигателя.*



## 4.5 Очистка машины

4.5.1 Удаляйте излишки бетона струей воды под высоким давлением. Обязательно удаляйте скопившийся бетон с нижней части лопастей.

**Примечание:** Во время мытья машины под давлением избегайте применения сильнодействующих химикатов и используйте воду только под умеренным давлением (35–70МПа).

4.5.2 Избегайте прямого давления на следующие компоненты:

- Двигатель
- Шланги
- Наклейки



ВНИМАНИЕ

Не используйте молот или проволочную щетку для удаления бетона с выравнивателя.

## 4.6 Поиск и устранение неисправностей

Если двигатель не работает, проверьте следующее:

- Выключатель двигателя находится в положении «Start» («Пуск»).
- В баке есть топливо.
- Рычаг дросселирования находится в правильном положении. При запуске холодного двигателя заслонка карбюратора должна быть закрыта.
- Свеча зажигания находится в исправном состоянии.
- Колпак свечи зажигания установлен надежно.
- Уровень масла в двигателе соответствует норме.

## 5. Технические данные

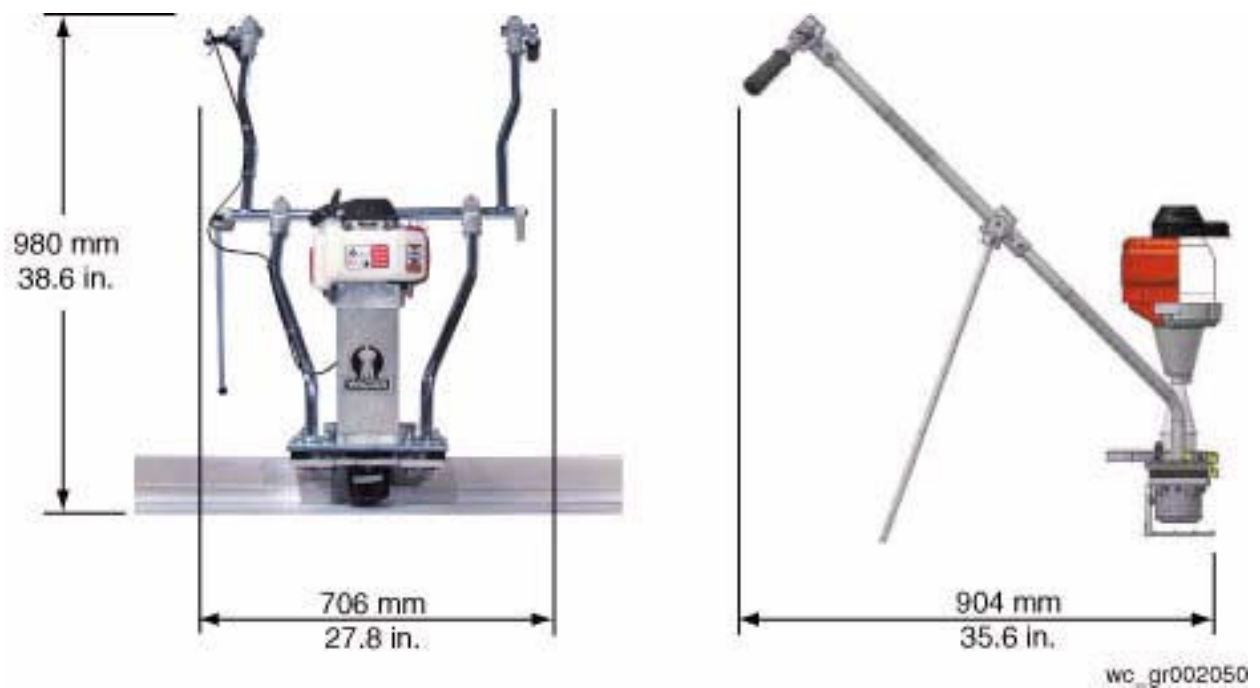
## 5.1 Двигатель

Номер детали		<b>P 35A</b> 0620364
<b>Двигатель</b>		
Тип двигателя		четырехтактный, верхнеклапанный кулачковый вал, одноцилиндровый
Марка двигателя		Honda
Модель двигателя		GX35
Номинальная мощность	кВт	1,2 при 7000 об/мин
Рабочий объем	см <sup>3</sup>	35,8
Свеча зажигания		NGK CM5H или NGK CMR5H
Межэлектродный зазор	мм -	0,60–0,70 -
Частота вращения двигателя — холостой ход	об/мин	3100 ± 200
Воздушный фильтр	тип	Фильтрующий элемент
Смазка двигателя	сорт масла	SAE 10W-30, API SJ или SL
Емкость картера двигателя	мл	100
Топливо	тип	Обычное неэтилированное
Объем топливного бака	л	0,65

## 5.2 Лопаст

Модели лопастей	Длина м	Ширина м	Масса кг
SB 4F	1,2	0,12	3,4
SB 15M	1,5	0,12	4,3
SB 6F	1,8	0,12	5,2
SB 20M	2,0	0,12	5,6
SB 8F	2,4	0,12	7,5
SB 10F	3,0	0,12	9,4
SB 12F	3,7	0,12	10,3
SB 14F	4,3	0,12	13
SB 16F	4,9	0,12	14

## 5.3 Габариты



#### 5.4 Характеристики воздействия вибрации на оператора

Оператор данной машины будет подвергаться указанной вибрации при работе с машиной во время выполнения своих обычных обязанностей: Например, вибрация кистей и предплечий рук при 8000 об/мин на SB 14F равна:

$$6,86 \text{ м/с}^2$$

Это репрезентативные значения взвешенного среднеквадратического значения (**rms**) ускорения, которому подвергаются кисти и предплечья рук. Такие взвешенные значения **rms** измеряются в соответствии со стандартом ISO 5349-1.

Результаты соответствуют пределам и значениям действительной вибрации (кисти / предплечья и все тело), указанным в Европейской директиве 2002/44/EC.

EC DECLARATION OF CONFORMITY  
ЗАЯВЛЕНИЕ О СООТВЕТСТВИИ СТАНДАРТАМ ЕС

WACKER CORPORATION, N92 W15000 ANTHONY AVENUE, MENOMONEE FALLS, WISCONSIN USA

AUTHORIZED REPRESENTATIVE IN THE EUROPEAN UNION  
УПОЛНОМОЧЕННЫЙ ПРЕДСТАВИТЕЛЬ В ЕВРОСОЮЗЕ

WACKER CONSTRUCTION EQUIPMENT AG  
Preußenstraße 41  
80809 München

hereby certifies that the construction equipment specified hereunder / настоящим подтверждает, что указанное ниже строительное оборудование:

1. Category / Категория

**Wet Screed**  
**Влажный выравниватель**

2. Make / Марка

**WACKER**

3. Type / Тип

**P 31A, P 35A**

4. Type serial number of equipment / Номенклатурный номер оборудования

**0009365, 0620364**

has been produced in accordance with the following standards:  
произведено в соответствии со следующими стандартами:

**98/37/EC**  
**89/336/EN**  
**pr EN 12649**



29.06.07

Date / Дата

William Lahner  
Vice President of Engineering

Robert Motl  
Manager, Product Engineering

WACKER CORPORATION



