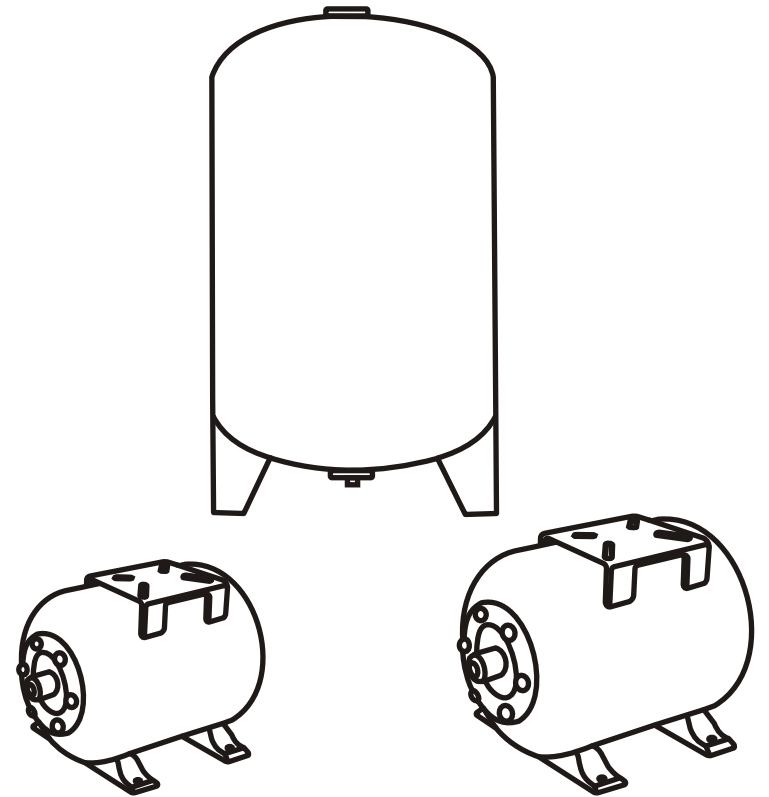




ГА - 24

ГА - 50

ГА - 100



**ГИДРОАККУМУЛЯТОР**

[www.anymaster.ru](http://www.anymaster.ru)

## Внимание!

### Уважаемый покупатель!

При покупке гидроаккумулятора:  
**(модель: ГА-24; ГА-50; ГА - 100)**

Убедитесь, что в талоне на гарантийный ремонт поставлены: штамп магазина, дата продажи и подпись продавца, а также указана модель и заводской номер гидроаккумулятора .

Перед включением внимательно изучите настоящий паспорт. В процессе эксплуатации соблюдайте требования настоящего паспорта, чтобы обеспечить оптимальное функционирование гидроаккумулятора и продлить срок его службы.

Приобретенный Вами гидроаккумулятор может иметь некоторые отличия от настоящего руководства, связанные с изменением конструкции, не влияющие на условия его монтажа и эксплуатации.

[www.kalibrcompany.ru](http://www.kalibrcompany.ru)

[www.anymaster.ru](http://www.anymaster.ru)

Заполняет ремонтное предприятие

(наименование и адрес предприятия)

Исполнитель \_\_\_\_\_ ( \_\_\_\_\_ )  
(подпись) (фамилия, имя, отчество)

Владелец \_\_\_\_\_

(подпись владельца)

(фамилия, имя, отчество)

Дата ремонта \_\_\_\_\_

Место  
печати

Утверждаю \_\_\_\_\_  
(должность, подпись, ф.и.о. руководителя ремонтного предприятия)

Заполняет ремонтное предприятие

(наименование и адрес предприятия)

Исполнитель \_\_\_\_\_ ( \_\_\_\_\_ )  
(подпись) (фамилия, имя, отчество)

Владелец \_\_\_\_\_

(подпись владельца)

(фамилия, имя, отчество)

Дата ремонта \_\_\_\_\_

Место  
печати

Утверждаю \_\_\_\_\_  
(должность, подпись, ф.и.о. руководителя ремонтного предприятия)

## 1. Основные сведения об изделии.

1.1 Гидроаккумуляторы: **ГА - 24; ГА - 50; ГА - 100** служат для:

- снижения вероятности появления гидроударов в системе;
- аккумуляирования воды в системе;
- предохранения от частого включения, что способствует увеличению ресурса насоса.

Если не стоит специальная задача накапливания воды под давлением, то минимально необходимый объём гидроаккумулятора выбирается из условия ограничения количества включений насоса - поэтому это условие является определяющим.

Установлено, что чем больше масса вращающихся частей насоса, тем большее на его долговечность отрицательно влияет режим "пуск - остановка"

В системах водоснабжения используются поверхностные и погружные насосы. Поверхностные насосы по своей конструкции допускают большее количество включений в минуту, чем погружные, поэтому они нуждаются в меньших по объёму гидроаккумуляторах, чем погружные аналогичной производительности.

Гидроаккумуляторы горизонтального исполнения рекомендованы для поверхностных насосов, поэтому имеют площадку для их монтажа. При этом гидроаккумуляторы ёмкостью 24 литра предпочтительны для насосов мощностью до 1 кВт, гидроаккумуляторы ёмкостью 50 литров - для насосов мощностью свыше 1 кВт.

Для погружных насосов рекомендованы гидроаккумуляторы как горизонтального, так и вертикального исполнения. Гидроаккумуляторы ёмкостью 24 литра предпочтительны для насосов мощностью до 500 Вт, гидроаккумуляторы ёмкостью 50 литров - для насосов мощностью до 1 кВт, а гидроаккумуляторы ёмкостью 100 литров - для насосов мощностью до 1,5 кВт.

1.2 Данные модели предназначены для работы в условиях умеренного климата с диапазоном рабочих температур от 3 до 40 °С. Температура жидкости не должна превышать 90 °С.

Питание от сети переменного тока напряжением 220 В, частотой 50 Гц. Допускаемые отклонения напряжения +/- 10%, частоты +/-5%.

1.3 Транспортировка насоса должна производиться в закрытых транспортных средствах в соответствии с правилами перевозки грузов, действующих на транспорте данного вида.

## 2. Основные технические данные.

Наименование	ГА - 24	ГА - 50	ГА - 100
Исполнение	горизонтальное		вертикальное
Объём, л	24	50	100
Макс. давление, бар	8		10
Диаметр штуцера, дюйм	3/4	1	1
Макс. температура воды, С°	90		
Габариты, мм (В, Ш, Д)	280X280X480	380X360X550	870X460X460

## 3. Комплектация.

Комплектация моделей: ГА - 24, ГА - 50; ГА - 100.

Наименование	Количество
1. Гидроаккумулятор в сборе	1
2. Мембрана	1
3. Паспорт	1
4. Упаковка	1

Внимание! При продаже инструмента должны заполняться все поля гарантийного талона. Неполное или неправильное заполнение гарантийного талона может привести к отказу от выполнения гарантийных обязательств.

С условиями гарантийного обслуживания изделия было проверено. Претензий к упаковке, комплектации и внешнему виду не имею.

Подпись покупателя \_\_\_\_\_

### Корешок талона № 1

на гарантийный ремонт гидроаккумулятора

(модель: \_\_\_\_\_)  
(Изыят " \_\_\_\_\_ 200 г.

(Исполнитель \_\_\_\_\_)  
(подпись) (фамилия, имя, отчество)

**ДЕЙСТВИТЕЛЕН ПРИ ЗАПОЛНЕНИИ**

#### ТАЛОН № 1

на гарантийный ремонт гидроаккумулятора

(модель: \_\_\_\_\_)

Серийный номер \_\_\_\_\_

Представитель ОТК \_\_\_\_\_  
(подпись, штамп)

**Заполняет торговая организация:**

Продан \_\_\_\_\_  
(наименование и адрес предприятия)

Дата продажи \_\_\_\_\_ Место печати \_\_\_\_\_

Продавец \_\_\_\_\_

(подпись)

(\_\_\_\_\_)

(фамилия, имя, отчество)

**ДЕЙСТВИТЕЛЕН ПРИ ЗАПОЛНЕНИИ**

#### ТАЛОН № 2

на гарантийный ремонт гидроаккумулятора

(модель: \_\_\_\_\_)

Серийный номер \_\_\_\_\_

Представитель ОТК \_\_\_\_\_  
(подпись, штамп)

**Заполняет торговая организация:**

Продан \_\_\_\_\_  
(наименование и адрес предприятия)

Дата продажи \_\_\_\_\_ Место печати \_\_\_\_\_

Продавец \_\_\_\_\_

(подпись)

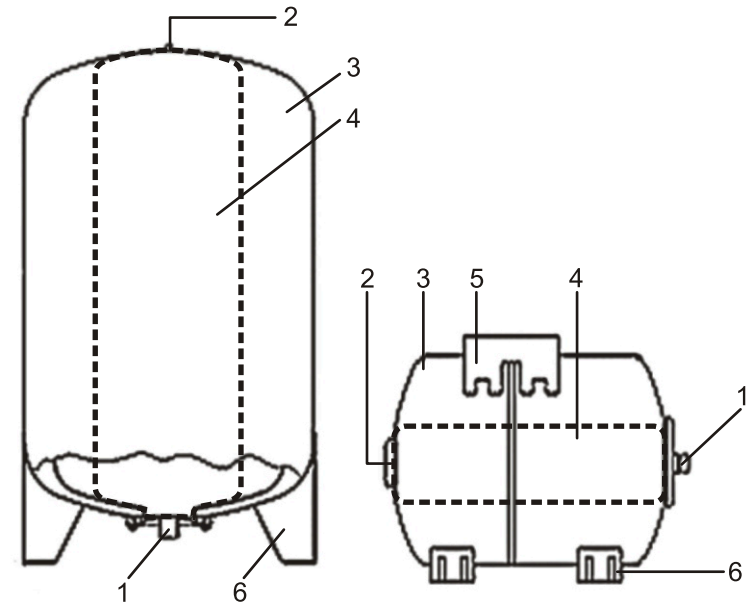
(\_\_\_\_\_)

(фамилия, имя, отчество)

для заметок

#### 4. Внешний вид.

Внешний вид моделей: ГА - 24; ГА - 50 представлен на рис. 2.  
Внешний вид модели ГА - 100 представлен на рис. 1.



(Рис. 1)

(Рис. 2)

1. Штуцер с наружной резьбой  
Модель ГА - 24  $\varnothing$  штуцера 3/4".  
Модель ГА -50; ГА - 100  $\varnothing$  штуцера 1"
2. Пневмоклапан с колпачком.
3. Корпус.
4. Сменная мембрана.
5. Площадка для крепления насоса.
6. Ножки для монтажа.

#### 5. Монтаж и меры предосторожности.

- К монтажу гидроаккумулятора допускаются специалист;
- Гидроаккумулятор должен быть установлен в отапливаемом помещении в месте легко доступном для обслуживания;
- Подключать уже установленный гидроаккумулятор к системе водоснабжения следует после её промывки;

- При монтаже гидроаккумулятора необходимо убедиться, что в него закачан воздух под давлением 2 Атм. равным по величине нижнему порогу срабатывания реле давления, при меньшем давлении, воздух следует подкачать обычным автомобильным насосом через пневмоклапан.

## ВНИМАНИЕ!

- Не допускайте замерзания воды в гидроаккумуляторе;
- Не допускайте попадания посторонних предметов в гидроаккумулятор;
- Не реже 2 раз в год проверяйте давление воздуха в гидроаккумуляторе, слив предварительно воду из системы;
- При необходимости, доведите давление до 1,5 - 2 атм, подкачав воздух через пневмоклапан автомобильным насосом.

### 6. Возможные неисправности и методы их устранения.

Неисправность	Причина	Устранение
Давление воздуха ниже нормы	“Травит” воздушный клапан	Продуть клапан и подкачать воздух
Отсутствие сжатого воздуха в гидроаккумуляторе	- повреждён воздушный клапан - повреждена мембрана - повреждён корпус	Продуть клапан и подкачать воздух
Течь воды из клапана	Повреждена мембрана	Повреждена мембрана

### 7. Гарантии изготовителя (поставщика)

7.1 Гарантийный срок эксплуатации гидроаккумулятора - 12 месяцев со дня продажи.

7.2 В случае выхода гидроаккумулятора из строя в течении гарантийного срока эксплуатации по вине изготовителя владелец имеет право на бесплатный гарантийный ремонт при предъявлении гарантийного талона.

Для гарантийного ремонта владельцу необходимо отправить гидроаккумулятор с приложением данного паспорта в гарантийную

мастерскую в транспортной упаковке, обеспечивающей сохранность изделия.

Удовлетворение претензий потребителя с недостатками по вине изготовителя производится в соответствии с законом РФ «О защите прав потребителей».

Адреса гарантийных мастерских:

- |   |                        |
|---|------------------------|
| 1) 129085, г. Москва, ул. Годовикова, д. 9                      | т. (495) 730 - 32 - 48 |
| 2) 141074, г. Королёв, М.О., ул. Пионерская, д. 1а              | т. (495) 513 - 50 - 45 |
| 3) 140091, г. Дзержинский, М.О., ул. Энергетиков, д. 22, кор. 2 | т. (495) 221 - 66 - 53 |

При гарантийном ремонте срок гарантии гидроаккумулятора продлевается на время ремонта и пересылки.

7.3 Гарантия не распространяется на гидроаккумуляторы с дефектами, возникающими в результате эксплуатации их с нарушениями требований паспорта, в т. ч. :

- механические повреждения в результате удара, падения и т. п. ;
- повреждения в результате воздействия огня, агрессивных веществ;

7.4 Гидроаккумуляторы в гарантийный ремонт принимаются с паспортом, в упаковке предприятия - изготовителя.

7.5 Гарантия не распространяется:

- на механические повреждения (трещины, сколы и т. п.) и повреждения, вызванные воздействием агрессивных средств и высоких температур, попаданием инородных предметов внутрь гидроаккумулятора, а также повреждения, наступившие в следствие неправильного хранения (коррозия металлических частей);
- естественный износ гидроаккумулятора (сильное внутреннее или внешнее загрязнение);
- на гидроаккумулятор, вскрывавшийся или ремонтировавшийся в течении гарантийного срока вне гарантийной мастерской;
- на гидроаккумулятор с удаленным, стёртым или измененным заводским номером;
- при появлении неисправностей, вызванных действием непреодолимой силы (несчастный случай, пожар, наводнение, удар молнии и др.);