

CHAMPION®

Power & force

РУКОВОДСТВО ПО ЭКСПЛУАТАЦИИ ИНВЕРТОРНЫЙ ГЕНЕРАТОР IGG1100 / IGG2000



RU РУССКИЙ

PG
AB 73

СОДЕРЖАНИЕ

ТЕХНИЧЕСКИЕ ХАРАКТЕРИСТИКИ	3
ВВЕДЕНИЕ	4
ОБЩИЕ ПРАВИЛА БЕЗОПАСНОСТИ	4
МЕРЫ ПРЕДОСТОРОЖНОСТИ.....	5
РАБОЧАЯ ЗОНА	5
ЭЛЕКТРИЧЕСКАЯ БЕЗОПАСНОСТЬ	5
ЛИЧНАЯ БЕЗОПАСНОСТЬ.....	5
ИСПОЛЬЗОВАНИЕ И ОБСЛУЖИВАНИЕ ГЕНЕРАТОРА.....	6
ТРЕБОВАНИЯ ТЕХНИКИ БЕЗОПАСНОСТИ	7
ОСНОВНЫЕ УЗЛЫ И ОРГАНЫ УПРАВЛЕНИЯ	8
УСЛОВИЯ ИСПОЛЬЗОВАНИЯ ИНВЕРТОРНОГО ГЕНЕРАТОРА	9
ИСПОЛЬЗОВАНИЕ ПО НАЗНАЧЕНИЮ.....	9
ПОДКЛЮЧЕНИЕ К ИСТОЧНИКУ ПИТАНИЯ ДОМАШНЕГО НАЗНАЧЕНИЯ.....	9
УСТРОЙСТВО ЗАЩИТНОГО ЗАЗЕМЛЕНИЯ	9
ТРЕБОВАНИЯ ПО МОЩНОСТИ	9
ТИПЫ НАГРУЗОК И ПУСКОВОЙ ТОК	10
ПРИМЕРНЫЙ РАСЧЕТ НЕОБХОДИМОЙ МОЩНОСТИ ГЕНЕРАТОРА.....	10
ЭКСПЛУАТАЦИЯ ГЕНЕРАТОРА.....	11
ИНДИКАТОРЫ РАБОТЫ ГЕНЕРАТОРА	11
МОТОРНОЕ МАСЛО	12
ПРОВЕРКА УРОВНЯ МАСЛА В КАРТЕРЕ (ЗАМЕНА МАСЛА).....	12
ТОПЛИВО.....	13
ОБСЛУЖИВАНИЕ (ЗАМЕНА) ВОЗДУШНОГО ФИЛЬТРА.....	13
ОБСЛУЖИВАНИЕ СВЕЧИ ЗАЖИГАНИЯ.....	14
ЗАПУСК ДВИГАТЕЛЯ	15
ОСТАНОВКА ДВИГАТЕЛЯ	16
ТРАНСПОРТИРОВКА.....	16
ХРАНЕНИЕ	16
ТЕХНИЧЕСКОЕ ОБСЛУЖИВАНИЕ	17
БЕЗОПАСНОСТЬ ТЕХНИЧЕСКОГО ОБСЛУЖИВАНИЯ	17
ЭЛЕКТРИЧЕСКАЯ СХЕМА	19

ТЕХНИЧЕСКИЕ ХАРАКТЕРИСТИКИ

МОДЕЛЬ	IGG1100	IGG2000
ДВИГАТЕЛЬ		
Тип двигателя	бензиновый, 4-тактный, одноцилиндровый, с воздушным охлаждением, верхнеклапанный (OHV)	
Мощность двигателя (кВт/л.с.)	1.6/2.2	2.8/3.8
Рабочий объем двигателя(см ³)	49	105
Рабочая скорость двигателя (обор./мин.)	5500	5000
Объем топл. бака (л)	2.3	4
Способ запуска	ручной	
Объем картера (л)	0.5	0.4
ГЕНЕРАТОР		
Макс. мощность (кВт)	1.1	2
Ном. мощность (кВт)	0.95	1.7
Ном. напряжение (В)	220-240	
Номинальная частота (Гц)	50	
Фаза	1	
Кэффициент мощности (cosФ)	1	
Розетки 220В/12В	1/1	2/1
ГЕНЕРАТОРНАЯ УСТАНОВКА		
Уровень шумовой нагрузки в 7метрах от генераторной установки (dBa)	56	70
Вес нетто (кг)	14.5	21

В связи с изменениями в технических характеристиках заводом изготовителем содержание руководства может не полностью соответствовать приобретенному инструменту.

ВВЕДЕНИЕ

Уважаемый пользователь!

Благодарим за покупку продукции Champion. В данном руководстве приведены правила эксплуатации генератора Champion. Перед началом работ внимательно прочтите руководство. Эксплуатируйте инструмент в соответствии с правилами и с учетом требований безопасности, а так же руководствуясь здравым смыслом. Сохраните инструкцию, при необходимости Вы всегда можете обратиться к ней.

Линейка техники Champion постоянно расширяется новыми моделями. Продукция Champion отличается эргономичной конструкцией, обеспечивающей удобство её использования, продуманным дизайном, высокой мощностью и производительностью.

В связи с изменениями в технических характеристиках содержание руководства может не полностью соответствовать приобретенному инструменту. Производитель оставляет за собой право вносить изменения в конструкцию отдельных деталей без предварительного уведомления. Имейте это в виду, читая руководство по эксплуатации.

ОБЩИЕ ПРАВИЛА БЕЗОПАСНОСТИ

Внимательно прочтите данное руководство. Ознакомьтесь с работой рычагов управления. Ознакомьтесь с генератором и его работой, прежде чем приступать к эксплуатации. Знайте, что делать в экстренных ситуациях. Обратите особое внимание на информацию, которой предшествуют следующие заголовки:



ВНИМАНИЕ:

Перед покупкой бытового или профессионального генератора необходимо обратиться за консультацией к квалифицированному специалисту.



ПРЕДУПРЕЖДЕНИЕ:

указывает на опасную ситуацию, которая, если ее не избежать, может привести к смертельному исходу или получению серьезных травм.



ОСТОРОЖНО:

указывает на опасную ситуацию, которая, если ее не избежать, может привести к получению травм средней тяжести.



ВНИМАНИЕ:

Обозначает вероятность повреждения оборудования при несоблюдении инструкций по эксплуатации изделия.

МЕРЫ ПРЕДОСТОРОЖНОСТИ

РАБОЧАЯ ЗОНА

- Соблюдайте чистоту и хорошее освещение в рабочей зоне. Беспорядок и плохое освещение являются причиной получения травмы.
- Не используйте генератор вблизи легковоспламеняющихся газов, жидкостей или пыли. При работе выхлопная система генератора сильно нагревается, что может вызвать воспламенение этих материалов или взрыв.
- Во время работы генератора не допускайте присутствия посторонних лиц, детей или животных в рабочей зоне. При необходимости обеспечьте ограждение рабочей зоны генератора.

ЭЛЕКТРИЧЕСКАЯ БЕЗОПАСНОСТЬ

- Генератор вырабатывает электроэнергию, которая может вызвать электрический шок при несоблюдении инструкций.
- Не эксплуатируйте генератор в условиях повышенной влажности. Храните генератор в сухом помещении.
- Избегайте прямого контакта с заземленными поверхностями, такими как трубы, радиаторы и прочие.
- Не допускайте попадания влаги на генератор. Вода, попавшая в генератор, увеличивает опасность поражения электрическим током.
- Осторожно обращайтесь с силовым проводом. Поврежденный провод заменяйте немедленно, так как это увеличивает опасность поражения электрическим током.
- При работе силового оборудования на улице, используйте удлинитель, предназначенный для работы на открытом воздухе. Такие удлинители снижают опасность поражения электрическим током.
- Все подключения генератора с сетью должны быть выполнены опытным и лицензированным электриком, в соответствии со всеми электротехническими правилами и нормами.
- Перед эксплуатацией генератор должен быть подключен к защитному заземлению, выполненному в соответствии с правилами электротехнической безопасности.

- Не пытайтесь подключать или отсоединять потребители электроэнергии, стоя в воде или на влажной, сырой земле.
- Не касайтесь частей генератора, находящихся под напряжением.
- Подключайте к генератору только те потребители, которые соответствуют электрическим характеристикам и номинальной мощности генератора.
- Храните всё электрическое оборудование чистым и сухим. Заменяйте провода с поврежденной или испорченной изоляцией. Заменяйте контакты, которые изношены, повреждены или заржавели.
- Изолируйте все соединения и разъединные провода.
- Во избежание возгорания, во время работы держите генератор минимум в 1 метре от стен и другого оборудования.

ЛИЧНАЯ БЕЗОПАСНОСТЬ

- Будьте внимательны. Не используйте генератор, если Вы устали, находитесь под воздействием сильнодействующих медицинских препаратов или алкоголя. Во время работы с генератором, невнимание может стать причиной серьезной травм.
- Избегайте произвольного запуска. При выключении генератора убедитесь, что выключатель находится в положении Off(Выкл).
- Перед включением убедитесь в отсутствии посторонних предметов на генераторе.
- Всегда сохраняйте устойчивое положение и равновесие при запуске генератора.
- Используйте защитные приспособления. Всегда надевайте защитные очки, защитную маску, обувь на нескользящей подошве, защитный шлем, наушники или беруши.
- Не перегружайте генератор. Используйте генератор только по назначению. Правильное использование позволит генератору делать работу, для которой он предназначен, лучше и безопаснее.

ИСПОЛЬЗОВАНИЕ И ОБСЛУЖИВАНИЕ ГЕНЕРАТОРА

- Прежде, чем начать проверки перед эксплуатацией, убедитесь, что генератор расположен на горизонтальной поверхности, выключатель двигателя находится в положении Off (Выкл). Перед заменой приспособлений или хранением генератора отсоедините провод свечи зажигания. Эти предохранительные меры безопасности снижают риск непроизвольного запуска генератора.
- Храните не работающий генератор в сухом хорошо проветриваемом помещении, вне досягаемости посторонних лиц.
- Проверьте соединение движущихся частей, отсутствие поломок деталей, которые влияют на работу генератора. Если генератор имеет повреждения, устраните их перед использованием.
- Используйте для ремонта и обслуживания рекомендованные масла, топливо, сменные фильтрующие элементы, запчасти рекомендованные заводом-изготовителем. Использование не рекомендованных смазочных материалов, не оригинальных расходных материалов и запчастей лишает Вас права на гарантийное обслуживание агрегата.
- Оставьте ярлыки и наклейки на генераторе и двигателе. Они несут в себе важную информацию.
- Сервисное обслуживание генератора должно осуществляться только квалифицированным персоналом.
- При обслуживании генератора следуйте всем соответствующим указаниям данного руководства. Использование несоответствующих деталей и несоблюдение указаний руководства могут создать опасность поражения электрическим током и увеличить риск получения травмы.

ТРЕБОВАНИЯ ТЕХНИКИ БЕЗОПАСНОСТИ

Во избежание несчастных случаев во время работы и обслуживания генератора соблюдайте данные правила.

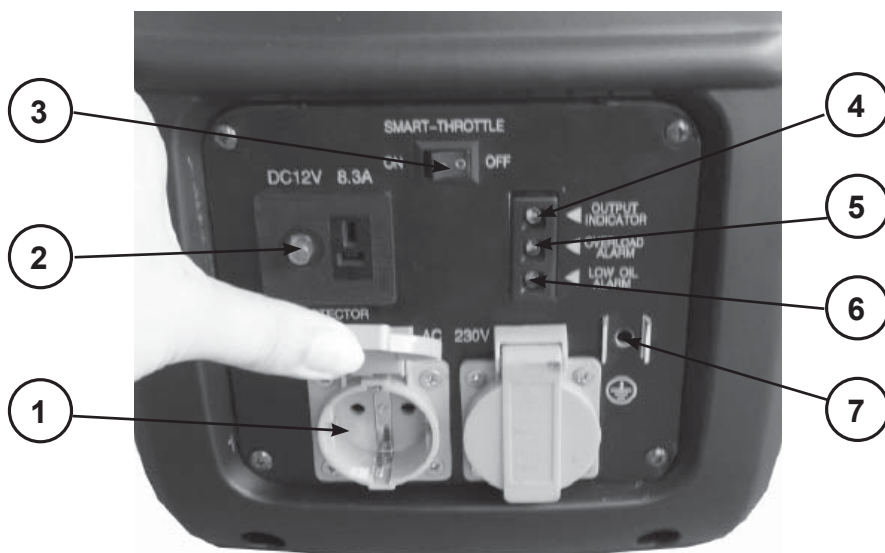
- Не курите при заправке бака топливом.
- Вытирайте пролившееся топливо и храните в безопасном месте одежду, пропитанную топливом.
- Не заправляйте бак топливом при работающем двигателе.
- Не производите чистку, смазку и настройку при работающем двигателе.
- Не прикасайтесь к горячим узлам агрегата, таким как глушитель и не кладите на них горючие материалы. Не допускайте появления искр или источников огня вблизи батарей, поскольку электролитный газ легко воспламенит (главным образом, при заряде аккумуляторных батарей). Очень опасным веществом при контакте с кожей и особенно с глазами является кислота.
- Избегайте контактов топлива с кожей. Используйте при заправке защитные перчатки.
- Не используйте бензин и другие легковоспламеняющиеся жидкости для очистки деталей генератора. Используйте только соответствующие негорючие растворители.
- Не используйте для подключения потребителей дефектные, плохо изолированные или временно соединенные кабели.
- Не прикасайтесь к оголенным проводам или отсоединенным разъемам.
- Не используйте такие вспомогательные химические средства для запуска, как «Пусковая аэрозоль», «Холодный старт» или «Быстрый старт».
- Масла являются токсичным и опасным веществом. Не допускайте попадания их в желудочно-кишечный тракт. Избегайте длительных и повторяющихся контактов масла с кожей. Избегайте вдыхания масляных паров этих веществ.
- Не допускайте попадания горячего масла на кожу. Перед выполнением любых сервисных работ необходимо сбросить избыточное давление в системе смазки. Во избежание проливов масла не запускайте двигатель, если открыта крышка маслоналивной горловины.

ОСНОВНЫЕ УЗЛЫ И ОРГАНЫ УПРАВЛЕНИЯ



1. Рычаг воздушной заслонки 2. Пробка топливного бака с топливным краном.
3. Ручка стартера 4. Выключатель зажигания 5. Крышка двигателя

Рис.1



1. Розетки 220В 2. Розетка 12В с предохранителем 3. Выключатель экономичного режима
4. Индикатор выхода 5. Индикатор перегрузки 6. Индикатор уровня масла 7. Клемма заземления

Рис.2

УСЛОВИЯ ИСПОЛЬЗОВАНИЯ ИНВЕРТОРНОГО ГЕНЕРАТОРА

ИСПОЛЬЗОВАНИЕ ПО НАЗНАЧЕНИЮ

Генератор предназначен для использования, как резервный источник электроснабжения. Не используйте генератор длительное время в профессиональном режиме. Не превышайте номинальной мощности генератора. Всегда обязательно учитывайте суммарную мощность всех подключаемых приборов с учетом коэффициентов пусковых токов для каждого прибора. Не подключайте два или несколько генераторов параллельно.



ВНИМАНИЕ!

Использование генератора в любых других целях, не предусмотренных настоящим руководством, является нарушением условий гарантийного обслуживания и прекращает действие гарантийного обязательства поставщика. Производитель и поставщик не несет ответственности за повреждения, возникшие вследствие использования генератора не по назначению.

ПОДКЛЮЧЕНИЕ К ИСТОЧНИКУ ПИТАНИЯ ДОМАШНЕГО НАЗНАЧЕНИЯ

В случае подключения генератора к источнику потребления домашнего назначения в качестве резервного питания, подключение должно быть выполнено специалистом по электротехнике с соблюдением всех правил и норм электробезопасности.



ВНИМАНИЕ!

После подключения нагрузки к генератору надо тщательно проверить надежность и безопасность электрического соединения. Неправильное электрическое соединение может привести к повреждению генератора или пожару.

ТРЕБОВАНИЯ ПО МОЩНОСТИ

Перед запуском генератора необходимо запомнить, что суммарная мощность подклю-

чаемых потребителей не должна превышать номинальную мощность генератора.

УСТРОЙСТВО ЗАЩИТНОГО ЗАЗЕМЛЕНИЯ

Для обустройства заземления на открытой местности необходимо использовать один из следующих заземлителей:

- металлический стержень диаметром не менее 15 мм, длиной не менее 1500 мм;
- металлическую трубу диаметром не менее 50 мм, длиной не менее 1500 мм;
- лист оцинкованного железа размером не менее 1000 x 500 мм.

Любой заземлитель должен быть погружен в землю до постоянно влажных слоев грунта. На заземлителях должны быть оборудованы зажимы или другие устройства, обеспечивающие надежное контактное соединение провода заземления с заземлителем. Противоположный конец провода соединяется с клеммой заземления генератора. Сопротивление контура заземления должно быть не менее 4 Ом, причем контур заземления должен располагаться в непосредственной близости от генератора. При установке генератора на объектах, не имеющих контура заземления, в качестве заземлителей могут использоваться находящиеся в земле металлические трубы системы водоснабжения, канализации или металлические каркасы зданий, имеющие соединение с землей.

Категорически запрещается использовать в качестве заземлителей трубопроводы горючих и взрывчатых газов и жидкостей! Во всех случаях работа по заземлению должна выполняться специалистом!



ВНИМАНИЕ!

Категорически запрещается использовать генератор без заземления!



ВНИМАНИЕ!

Работа с превышением номинальной мощности, перегрузка генератора приведет к выходу из строя, блока инверторного регулирования напряжения или генератора.

ТИПЫ НАГРУЗОК И ПУСКОВОЙ ТОК

Нагрузки (электрическое устройство, подключаемое генератору) подразделяются на омические (активные) и индуктивные (реактивные). К активным относятся все нагрузки, у которых потребляемая энергия преобразуется в тепло (лампы накаливания, утюги). К реактивным относятся все потребители, которые имеют электродвигатель. При запуске электродвигателя кратковременно возникают пусковые токи, величина которых зависит от конструкции двигателя и назначения электроинструмента. Величину возникающих пусковых токов необходимо учитывать при выборе генератора. Большинство электрических инструментов имеют коэффициент пускового тока 2-3. Это значит, что при включении таких потребителей требуется генератор, мощность которого в 2-3 раза выше мощности подключаемой нагрузки. Самый большой коэффициент пускового тока 5-7 у потребителей, которые не имеют фазы холостого хода (компрессоры, погружные насосы).

При подключении к генератору различных типов нагрузки необходимо выполнять следующее правило: сначала подключается потребитель с индуктивной нагрузкой и самым большим пусковым током, последним подключается потребитель с самым маленьким значением активной нагрузки. Отключаются потребители в обратной последовательности.



ВНИМАНИЕ!

Выход из строя генератора или блока регулирования напряжения по причине невыполнения данных требований не подлежит гарантийному ремонту.

При выборе генератора руководствуйтесь таблицей коэффициентов пусковых токов, приведенной ниже.

ПРИМЕРНЫЙ РАСЧЕТ НЕОБХОДИМОЙ МОЩНОСТИ ГЕНЕРАТОРА

Необходимо подключить ручную дрель с мощностью двигателя 500 Вт и $\cos\phi=0,8$. Полная мощность, которую будет потреблять дрель от генератора $500:0,8=625$ ВА. Но любой генератор имеет свой собственный $\cos\phi$, который также необходимо учитывать. Для инверторного генератора $\cos\phi$ близок к единице. Поэтому полная потребляемая мощность $625 : 1 = 625$ ВА. Если учесть минимально необходимый запас в 25% и коэффициент пусковых токов, указанный в таблице, окончательно получаем $P=(625+25\%) \times 3=781 \times 3=2343$ ВА. Для работы достаточно генератора мощностью 780 ВА, но для безопасного включения дрели необходим генератор мощностью 2400 ВА, в противном случае при включении дрели генератор мощностью 780 ВА постоянно будет испытывать 3х кратные перегрузки и быстро выйдет из строя.

Таблица коэффициентов пусковых токов, которые необходимо учитывать при выборе генератора

1	лампа накаливания	1
2	кухонная плита	1
3	телевизор	1
4	тепловой обогреватель	1
5	люминисцентная лампа	1,5
6	ртутная лампа	2
7	микроволновая печь	2
8	цепная электрическая пила, рубанок, сверлильный станок, шлифмашина, газонокосилка, триммер, кассовый аппарат,	2
9	бетономешалка, циркулярная пила	2,5
10	мойка высокого давления, дрель, фрезерный станок, перфоратор,	3
11	кондиционер, компрессор	3
12	стиральная машина	4
13	холодильник, морозильник	5
14	погружной насос	7

Данные, приведенные в таблице, являются усредненными и не отражают реальной ситуации для каждого конкретного случая.

ЭКСПЛУАТАЦИЯ ГЕНЕРАТОРА

ИНДИКАТОРЫ РАБОТЫ ГЕНЕРАТОРА

Индикатор выхода поз.4 (Рис.2).

Индикатор выхода генератора (выработки электричества) представляет собой диод зеленого цвета, который загорается во время нормальной работы генератора. Когда генератор перегружен, или в случае короткого замыкания в электроприборе – зеленый индикатор погаснет, и загорится индикатор перегрузки.

Индикатор перегрузки поз.5 (Рис.2).

Индикатор перегрузки представляет собой диод красного цвета и загорается в случае короткого замыкания в электроприборе или в результате перегрузки генератора, питание электроприбора будет прекращено.



ВНИМАНИЕ!

Немедленно остановите двигатель в случае, если загорел диод индикатора перегрузки и установите причину срабатывания индикатора.

При включении потребителя с индуктивной нагрузкой возможно включение зеленого индикатора совместно с красным индикатором. Такая индикация является нормальной, если красный диод перегрузки погаснет через 4 секунды. Если индикатор перегрузки продолжает гореть, внимательно ознакомьтесь с типом подключенного электроприбора, потребляемой нагрузкой, пусковым током данного потребителя. Соответствует или нет мощность генератора подключаемому потребителю.

Индикатор низкого уровня масла поз.6 (Рис.2)

Индикатор низкого уровня масла представляет собой диод красного цвета и загорается при понижении уровня масла в картере двигателя ниже допустимого уровня масла, двигатель при этом остановится.



ВНИМАНИЕ!

При срабатывании индикатора низкого уровня масла обязательно проверить уровень масла. Не пытайтесь запустить двигатель, не проверив уровень масла.

Выключатель экономичного режима поз.3 (рис.2)

Скорость вращения двигателя настраивается автоматически в зависимости от нагрузки на генератор. Выключатель экономичного режима предназначен для экономии топлива. При работе генератора в режиме 50% от номинальной мощности или меньше, необходимо перевести выключатель в положение ON(Вкл).



ВНИМАНИЕ!

При работе в режиме номинальной мощности выключатель установить в положение OFF(Выкл).

При подключении потребителей с большими пусковыми токами выключатель установить в положение OFF(Выкл).

При использовании розетки 12В выключатель установить в положение OFF(Выкл)

Розетка 12В

Розетка 12В используется только для зарядки аккумуляторов 12В емкостью не более 40Ач. Нагрузочная способность этого выхода 12Вx8,3А=100 Вт

Возможно одновременное использование розетки 12В и 220В при условии, что суммарная мощность потребителей не превышает номинальную мощность генератора.

Зарядка аккумуляторной батареи (АКБ). Рис.3

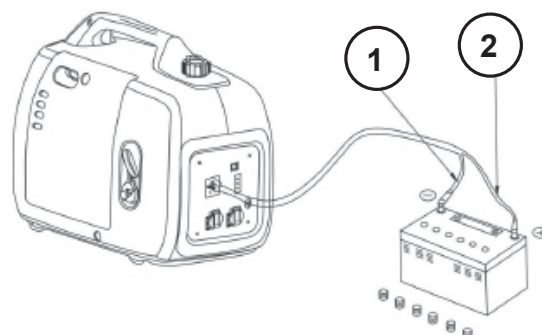


Рис.3

1. Подсоедините кабель зарядки АКБ к розетке постоянного тока генератора, а затем к клеммам батареи.

2. Переведите выключатель экономичного режима в положение OFF(выкл).
3. Снимите пробки с аккумулятора.
4. Проверьте уровень электролита и при необходимости залейте дистиллированную воду.
5. Нажмите кнопку автоматического выключателя постоянного тока и переведите ее в утопленное положение.
6. Запустите двигатель и выполните зарядку аккумулятора.

**ВАЖНО:**

при подключении не перепутать полярность подключения проводов. Черный провод(1) на «минус» батареи, красный провод на «плюс» батареи.

Перед подсоединением кабеля АКБ должна быть отсоединена от потребителя.

**ВНИМАНИЕ!**

Нельзя заряжать аккумулятор, подключенный к транспортному средству! Нельзя пытаться запустить автомобиль от генератора, или от заряжаемой АКБ. Это приведет к выходу из строя генератора.

**ВНИМАНИЕ!**

АКБ выделяет ядовитые газы! Не курить, не разжигать огонь, не высекать искры вблизи аккумулятора. Зарядку проводить в хорошо проветриваемом помещении. Внутри АКБ – кислота. Берегите руки и органы чувств! При попадании – промыть водой и обратиться к врачу. Электролит ядовит!

Храните АКБ и генератор в недоступном для детей месте.

МОТОРНОЕ МАСЛО**ВНИМАНИЕ!**

Каждый раз перед запуском двигателя проверить уровень масла в картере, установив генератор на ровной поверхности.

Моторное масло является важным фактором, влияющим на срок службы двигателя. Нельзя применять грязное моторное масло, или моторное масло для двухтактного двига-

теля, потому что оно может повредить двигатель.

Рекомендуемый вид моторного масла:

Моторное масло для четырехтактного бензинового двигателя SE и SFAP1 по системе классификации API, или SAE10W-30, что является эквивалентом класса SG.. Вязкость масла выбирается в зависимости от температуры окружающего воздуха, при котором будет работать генератор.

При выборе масла пользуйтесь таблицей, показанной на Рис.4



Рис.4

ПРОВЕРКА УРОВНЯ МАСЛА В КАРТЕРЕ (ЗАМЕНА МАСЛА)

1. Открутить винт и снять крышку отсека двигателя (рис.5)
2. Открутите крышку/щуп маслосливной горловины и протрите насухо. Вставьте крышку/щуп в маслосливную горловину, не закручивая, и извлеките. Уровень масла должен быть по верхнюю отметку на щупе, что соответствует нижнему краю отверстия для залива масла (Рис.6)
3. При замене слейте масло в специальную емкость и залейте рекомендованное масло(Рис.7)

**ВНИМАНИЕ!**

Несвоевременная замена масла, работа на отработавшем свой ресурс масле, работа на постоянно пониженном уровне масла, работа на масле не соответствующем температуре окружающей среды приведет к выходу из строя двигателя генератора и не подлежит ремонту по гарантии.



Рис.5

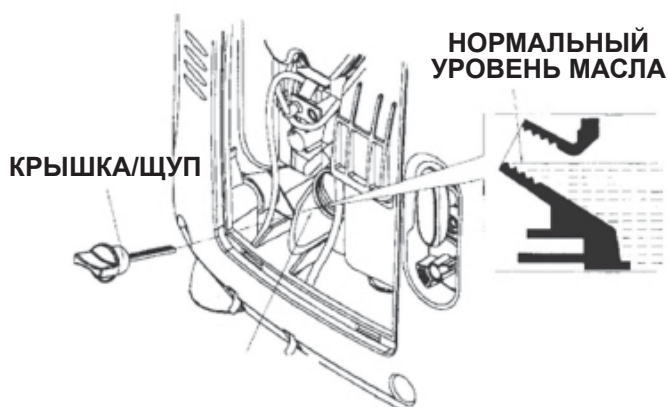
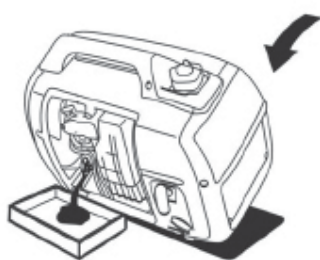


Рис.6



УРОВЕНЬ МАСЛА



Рис.7

**ВНИМАНИЕ!**

Первая замена масла производится через 5 часов работы двигателя. Вторая замена масла через 25 часов работы двигателя. Каждая следующая замена масла производится через 50 часов работы двигателя.

ТОПЛИВО

Для работы используйте неэтилированный бензин, с октановым числом 92.

Никогда не используйте старый или загрязненный бензин или смесь масло-бензин. Избегайте попадания грязи или воды в топливный бак. Выход из строя двигателя по причине использования некачественного или старого топлива, а также топлива с несоответствующим октановым числом не подлежит гарантийному обслуживанию.

**Предупреждение!**

Заправка топливом проводится после полной остановки двигателя и на месте с хорошим проветриванием. При работе с топливом запрещается курить и применять открытый огонь. Не допускается разлив топлива. Надо предотвращать многократное или длительное прикосновение кожи топливом, или вдыхания топливного пара.

**ВНИМАНИЕ!**

Храните топливо в специально предназначенных для этого емкостях. Не храните топливо в канистрах из пищевого пластика.

ОБСЛУЖИВАНИЕ (ЗАМЕНА) ВОЗДУШНОГО ФИЛЬТРА (РИС.8)

1. Снимите крышку моторного отсека
2. Открутите фиксатор (2) и снимите крышку воздушного фильтра (1) рис.8
3. Снять фильтр грубой(3) и тонкой(4) очистки.
4. Фильтр тонкой очистки очистить при помощи сухой мягкой щетки.
5. Фильтр грубой очистки промыть теплым мыльным раствором и высушить. Пропитать его чистым моторным маслом. Лишнее масло отжать(рис.9)

6. Установить на место воздушный фильтр и надежно закрепить крышку фильтра и моторного отсека.



ВНИМАНИЕ!

Работа с грязным, поврежденным фильтром, либо работа без воздушного фильтра приведет к выходу из строя двигателя генератора и не подлежит гарантийному ремонту.



ВНИМАНИЕ!

Проверку и очистку/замену воздушного фильтра производить через каждые 50 часов работы двигателя. При работе в условиях сильной запыленности очистку/замену фильтра производить каждые 10 часов работы.

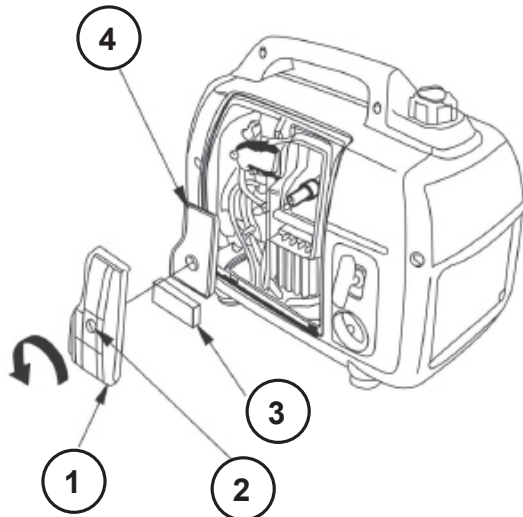


Рис.8

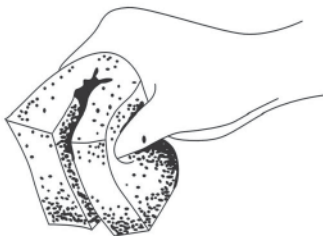


Рис.9

ОБСЛУЖИВАНИЕ СВЕЧИ ЗАЖИГАНИЯ (РИС.10)

Рекомендованная свеча зажигания А5RTC или аналогичные свечи других производителей.



ВНИМАНИЕ!

Использование для работы двигателя свечи зажигания, отличной по своим параметрам от рекомендованной, может привести к выходу двигателя из строя. Двигатель не подлежит ремонту по гарантии.

1. Для проверки свечи зажигания снимите крышку отсека свечи зажигания(рис.10)

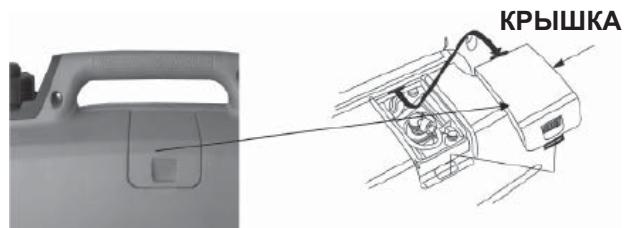


Рис.10

2. Снимите колпак свечи зажигания и удалите всю грязь вокруг свечи.
3. Свечным ключом открутите свечу зажигания



ВНИМАНИЕ!

Никогда не выкручивайте свечу, пока двигатель полностью не остыл – опасность повреждения резьбовой части головки цилиндра.

4. Проверьте свечу зажигания. Если электроды изношены или повреждена изоляция замените её.
5. Проверьте целостность уплотнительного кольца. Измерьте зазор между электродами свечи зажигания щупом соответствующего размера. Зазор должен быть 0,6-0,7 мм. При увеличении или уменьшении требуемого зазора рекомендуется заменить свечу, так как регулировка зазора может привести к изменению качества искрообразования (рис.11).
6. Закрутите свечу руками.
7. Окончательно затяните свечу с помощью ключа.
8. Установите на свечу колпак и закройте крышку свечного отсека.



ПРИМЕЧАНИЕ!

При установке новой свечи зажигания, для обеспечения требуемой затяжки, заверните свечу ключом на 1/2 оборота после посадки буртика свечи на уплотнительную шайбу.

При установке бывшей в эксплуатации свечи зажигания, для обеспечения требуемой затяжки заверните свечу ключом на 1/4-1/8 часть оборота после посадки буртика свечи на уплотнительную шайбу.



ВНИМАНИЕ!

Свеча зажигания должна быть надежно затянута. Не завернутая должным образом свеча зажигания сильно нагревается при работе двигателя и может привести к его повреждению. Слишком сильная затяжка свечи зажигания может повредить резьбу головки цилиндра.

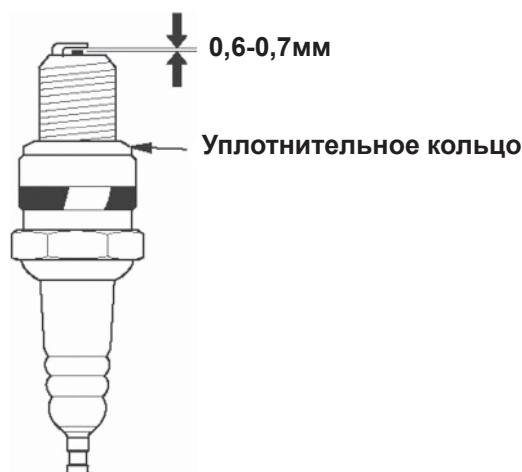


Рис.11

ЗАПУСК ДВИГАТЕЛЯ



ВНИМАНИЕ!

Перед запуском двигателя проверить уровень масла в картере двигателя, при необходимости долить. Убедитесь, что потребители отключены от генератора.

1. Установите выключатель зажигания в положение ON (Рис.12)



Рис.12

2. Закройте воздушную заслонку (положение холодного запуска). Если двигатель теплый, воздушную заслонку не закрывать (Рис.13).

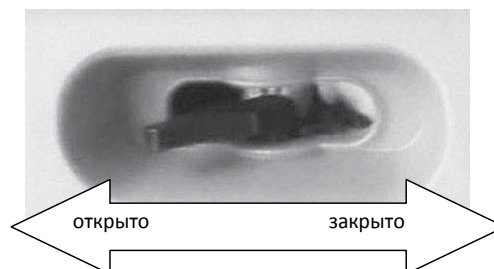


Рис.13

3. Откройте топливный кран. Для этого рычаг крана поверните по часовой стрелке (Рис.14)

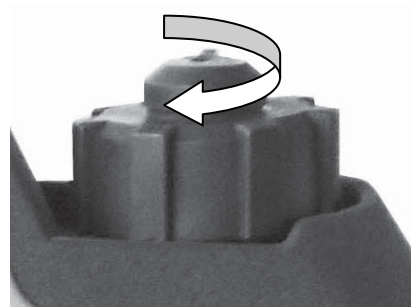


Рис.14

4. Потяните за ручку стартера, пока не почувствуете сопротивление, затем резко дерните за рукоятку (Рис.15)

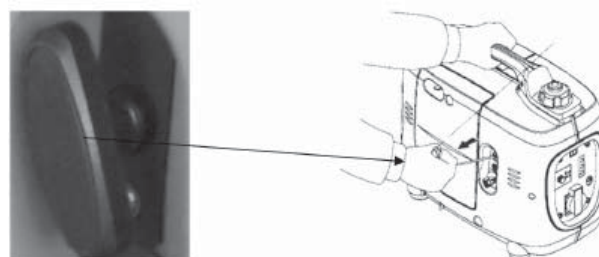


Рис.15

5. Откройте воздушную заслонку
6. После запуска убедитесь, что индикатор выхода генератора горит зеленым цветом. Перед подключением нагрузки дайте двигателю прогреться в течении 20-30 секунд.



ВНИМАНИЕ!

Всегда строго выполняйте пункт 4 во избежание динамического удара на детали стартера и поломки стартера.

Не отпускайте рукоятку стартера резко с верхнего положения, иначе шнур наматается на маховик и произойдет поломка стартера. Отпускайте рукоятку медленно во избежание повреждения стартера. Невыполнение этих требований инструкции часто приводит к поломке стартера и не подлежит гарантийному обслуживанию.

ОСТАНОВКА ДВИГАТЕЛЯ

Для того, чтобы остановить двигатель в аварийной ситуации, установите выключатель зажигания в положение OFF.

Для остановки двигателя в нормальной ситуации:

1. Выключите потребитель и отсоедините его от генератора.
2. Выключатель зажигания установите в положение OFF
3. Закройте топливный кран, повернув для этого рычаг крана против часовой стрелки.
4. Закройте воздушную заслонку.

ТРАНСПОРТИРОВКА

Перед транспортировкой генератора убедитесь в том, что двигатель холодный. Установите выключатель зажигания в положение OFF. Убедитесь в том, что топливный кран закрыт. В время транспортировки исключите возможность опрокидывания генератора.

ХРАНЕНИЕ

Если предполагается, что генератор не будет эксплуатироваться длительное время, то необходимо выполнить специальные мероприятия по консервации. Место хранения генератора должно быть защищено от пыли и атмосферных воздействий (дождь, снег, резкие перепады температур и т.д.).



ПРИМЕЧАНИЕ!

Все работы по консервации проводятся на холодном двигателе.

1. Полностью слейте топливо из бензобака.
2. Замените моторное масло
3. Открутите свечу зажигания и влейте столовую ложку чистого моторного масла в цилиндр. Проверните стартером коленчатый вал двигателя на 3-4 оборота для того, чтобы масло равномерно распределилось по цилиндру.
4. Заверните рукой свечу зажигания, не затягивая ключом.
5. Потяните за стартер до тех пор, пока не почувствуете сопротивление. Это означает, что впускной и выпускной клапан закрыты.

ТЕХНИЧЕСКОЕ ОБСЛУЖИВАНИЕ

Проведение своевременного технического обслуживания и регулировок позволит содержать генератор в рабочем состоянии и обеспечит длительную его эксплуатацию



ВНИМАНИЕ!

Перед выполнением любого технического обслуживания заглушите двигатель. Если необходимо произвести обслуживание при работающем двигателе, убедитесь, что место работы хорошо проветривается. Выхлоп содержит ядовитый угарный газ.



ВНИМАНИЕ!

При техническом обслуживании и ремонте используйте только оригинальные запасные части Champion. Использование неоригинальных запасных частей, или запасных частей, не обладающих соответствующим качеством, может привести к повреждению генератора и не подлежит гарантийному ремонту.



ПРИМЕЧАНИЕ!

График технического обслуживания применим к нормальным рабочим условиям. Если Вы эксплуатируете двигатель в экстремальных условиях, таких как длительная высокая нагрузка, работа при высоких температурах, при сильной влажности или запыленности, необходимо сократить сроки между ТО.

БЕЗОПАСНОСТЬ ТЕХНИЧЕСКОГО ОБСЛУЖИВАНИЯ

Меры предосторожности

Убедитесь, что двигатель выключен, прежде чем Вы приступите к какому-либо техническому обслуживанию или ремонту. Это исключит возможность некоторых вероятных несчастных случаев:

- Ядовитая окись углерода содержится в выхлопных газах двигателя. Убедитесь, что в месте, где Вы работаете двигателем хорошая вентиляция.
- Возможность ожога об горячие части. Дайте двигателю и выхлопной системе охладиться, прежде чем приступать к обслуживанию.
- Травмирование об движущиеся части. Не запускайте двигатель, если в этом нет необходимости согласно инструкции.
- Ознакомьтесь с инструкцией прежде, чем приступать к техническому обслуживанию, и убедитесь, что у Вас есть необходимые инструменты и вы владеете необходимыми навыками. Чтобы исключить возможность пожара или взрыва, будьте осторожны при работе рядом с бензином. Для очистки деталей используйте только невоспламеняющийся растворитель, не используйте бензин. Не курите рядом с деталями связанными с бензином, не допускайте присутствия огня и искр.

В таблице, приведенной ниже, указана периодичность технического обслуживания и виды выполняемых работ.



ПРИМЕЧАНИЕ!

График технического обслуживания применим к нормальным рабочим условиям. Если Вы эксплуатируете двигатель в экстремальных условиях, таких как длительная высокая нагрузка, работа при высоких температурах, при сильной влажности или запыленности, необходимо сократить сроки между ТО.

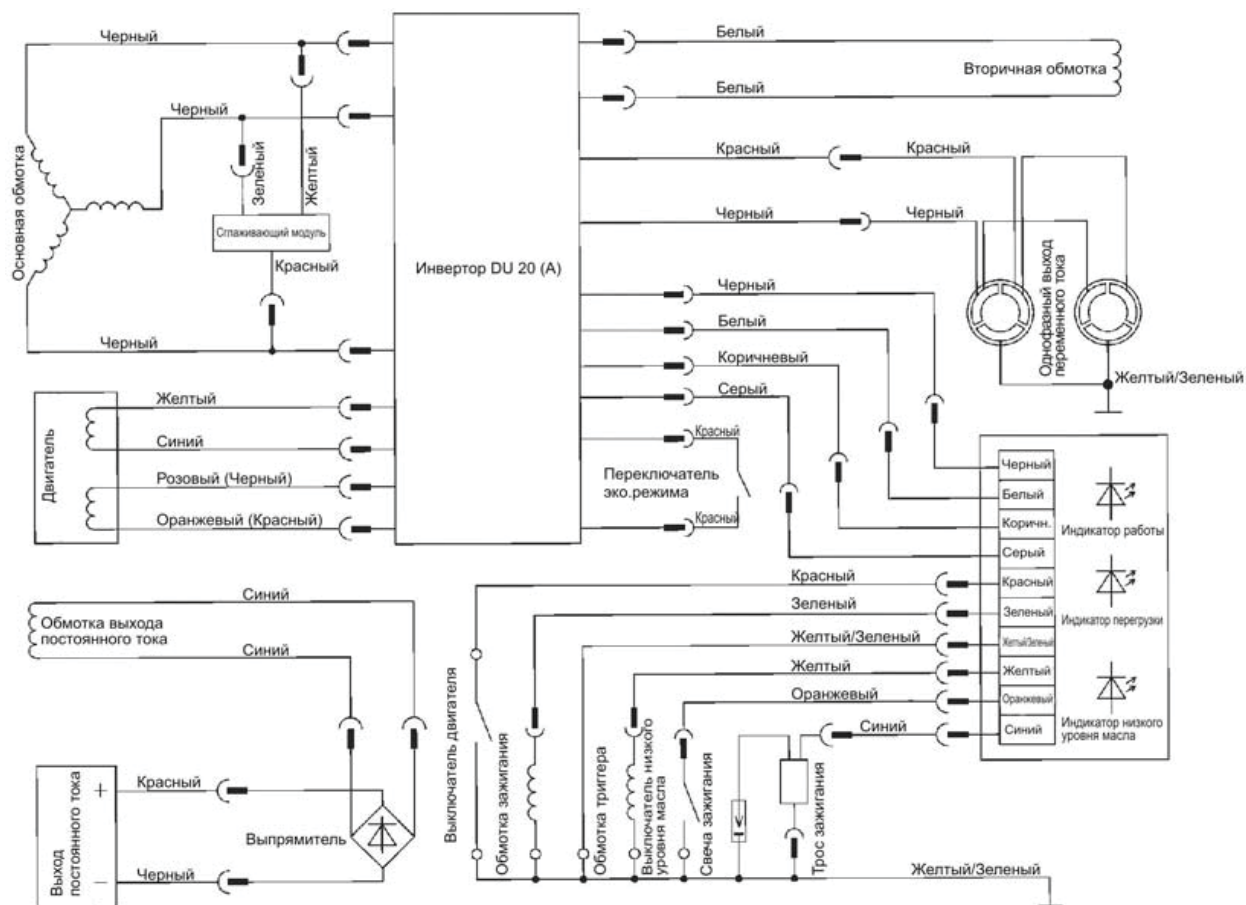
ГРАФИК ТЕХНИЧЕСКОГО ОБСЛУЖИВАНИЯ

ГРАФИК РЕГУЛЯРНОГО ОБСЛУЖИВАНИЯ Выполняется в каждый указанный месяц или каждое количество часов, смотря, что случается раньше.			Каждое использование	Каждые 3 месяца или 50 часов	Каждые 6 месяцев или 100 часов	Каждый год или 300 часов	При необходимости
1	Моторное масло	Проверить уровень	X				
		Заменить		X			
2	Воздушный фильтр	Проверить	X				
		Очистить		X(1)			
		Заменить				X(1)	
3	Фильтр бензобака	Проверить	X				
		Очистить		X			
		Заменить					X
4	Фильтр-отстойник	Промыть			X		
5	Свеча зажигания	Проверить		X			
		Заменить			X		
6	Искрогаситель (если есть)	Очистить			X		
7	Камера сгорания	Очистить		500	Моточасов(2)		
8	Клапанный зазор	Проверить и настроить				X(2)	
9	Топливный бак и фильтр	Очистить			X		
10	Топливопровод	Проверить/заменить	X				X(2)
11	Крепежные детали	Проверить/Подтянуть	X				X

(1) Сервисное обслуживание должно осуществляться более часто, при работе в пыльных условиях.

(2) Эти пункты должны осуществляться в специализированном сервисном центре.

ЭЛЕКТРИЧЕСКАЯ СХЕМА



**ПРОИЗВОДИТЕЛЬ
ОСТАВЛЯЕТ ЗА СОБОЙ ПРАВО
ВНОСИТЬ ИЗМЕНЕНИЯ
В КОНСТРУКЦИЮ ОТДЕЛЬНЫХ ДЕТАЛЕЙ
БЕЗ ПРЕДВАРИТЕЛЬНОГО УВЕДОМЛЕНИЯ.
ПОСЛЕ ПРОЧТЕНИЯ ИНСТРУКЦИИ
СОХРАНИТЕ ЕЕ В ДОСТУПНОМ
НАДЕЖНОМ МЕСТЕ.**

www.championtool.ru