

# **CHAMPION<sup>®</sup>**

*Power & force*

## **РУКОВОДСТВО ПО ЭКСПЛУАТАЦИИ ДРОВОКОЛ LSH5000**



**RU** РУССКИЙ

**EAC**

# СОДЕРЖАНИЕ

ТЕХНИЧЕСКИЕ ХАРАКТЕРИСТИКИ .....	3
ВВЕДЕНИЕ .....	4
ОБЩИЕ ПРАВИЛА ТЕХНИКИ БЕЗОПАСНОСТИ ПРИ ЭКСПЛУАТАЦИИ ДРОВОКОЛА .....	5
УСЛОВИЯ ИСПОЛЬЗОВАНИЯ .....	6
ЭЛЕКТРИЧЕСКАЯ БЕЗОПАСНОСТЬ .....	6
УСТРОЙСТВО ЗАЩИТНОГО ЗАЗЕМЛЕНИЯ .....	7
СБОРКА И ПОДГОТОВКА К РАБОТЕ .....	8
ОСНОВНЫЕ УЗЛЫ И ОРГАНЫ УПРАВЛЕНИЯ .....	9
ЗАПУСК В РАБОТУ .....	11
ТЕХНИЧЕСКОЕ ОБСЛУЖИВАНИЕ .....	12
ЗАМЕНА МАСЛА .....	13
ПОИСК И УСТРАНЕНИЕ НЕИСПРАВНОСТЕЙ .....	14
ХРАНЕНИЕ И ТРАНСПОРТИРОВКА .....	15

## ТЕХНИЧЕСКИЕ ХАРАКТЕРИСТИКИ

Модель		LSH5000
Двигатель		асинхронный
Мощность двигателя, Вт		2700
Напряжение, В		230
Частота тока, Гц		50
Класс защиты		IP54
Размер бревна, см	Диаметр	5 ~ 25
	Длина	52
Усилие раскалывания, тонна		5
Давление гидросистемы, Мпа		20
Объем масла в гидросистеме, л		3,5
Габариты, см	Длина	940
	Ширина	270
	Высота	510
Вес, кг		42

- Технические характеристики могут быть изменены без предварительного уведомления

# ВВЕДЕНИЕ

## **Уважаемый пользователь!**

Благодарим за покупку продукции Champion. В данном руководстве приведены правила эксплуатации инструмента Champion. Перед началом работ внимательно прочтите руководство. Эксплуатируйте инструмент в соответствии с правилами и с учетом требований безопасности, а так же руководствуясь здравым смыслом. Сохраните инструкцию, при необходимости Вы всегда можете обратиться к ней.

Линейка техники Champion постоянно расширяется новыми моделями.

Продукция Champion отличается эргономичной конструкцией, обеспечивающей удобство её использования, продуманным дизайном, высокой мощностью и производительностью.

В связи с изменениями в технических характеристиках содержание руководства может не полностью соответствовать приобретенному инструменту.

Производитель оставляет за собой право вносить изменения в конструкцию отдельных узлов и деталей, не ухудшающих качество изделия, без предварительного уведомления. Имейте это в виду, изучая руководство по эксплуатации.

# ОБЩИЕ ПРАВИЛА ТЕХНИКИ БЕЗОПАСНОСТИ ПРИ ЭКСПЛУАТАЦИИ ДРОВОКОЛА.

Внимательно прочтите данное руководство. Ознакомьтесь с устройством дровокола, прежде чем приступать к эксплуатации. Знайте, что делать в экстренных ситуациях. Обратите особое внимание на информацию, которой предшествуют следующие заголовки:



## **ПРЕДУПРЕЖДЕНИЕ!**

*Указывает на опасную ситуацию, которая, если ее не избежать, может привести к смертельному исходу или получению серьезных травм.*



## **ОСТОРОЖНО!**

*Указывает на опасную ситуацию, которая, если ее не избежать, может привести к получению травм средней тяжести.*



## **ВНИМАНИЕ!**

*Указывает на вероятность повреждения оборудования при несоблюдении инструкций по эксплуатации изделия.*

1. Внимательно ознакомьтесь с функциями управления и правилами использования дровокола.
2. Во время работы не надевайте свободную одежду и украшения. Длинные волосы, украшения и свободная одежда могут попасть в движущиеся части дровокола и привести к травме.
3. Перед включением убедитесь в отсутствии посторонних предметов на дровоколе.
4. Всегда сохраняйте устойчивое положение и равновесие при работе дровокола.
5. Используйте защитные приспособления. Всегда надевайте защитные очки, защитную маску, обувь на нескользящей подошве, защитный шлем.

6. При работе не допускайте присутствия в рабочей зоне детей, посторонних лиц и животных. Безопасная рабочая зона должна быть не менее 10 метров.

7. Пользователь несет личную ответственность за возможность возникновения опасности, угрожающей другим лицам или их имуществу.

8. Работа после употребления алкоголя, лекарств, снижающих способность реагирования, или наркотиков не допускается.

9. Не вносите какие-либо изменения в конструкцию дровокола, так как это может явиться причиной несчастного случая или повреждения устройства.

10. Не используйте никаких иных приспособлений, кроме тех, которые рекомендованы производителем, потому что это может вызвать серьезные травмы, либо повредить дровокол.

11. Соблюдайте чистоту и хорошее освещение в рабочей зоне.

## УСЛОВИЯ ИСПОЛЬЗОВАНИЯ

Все заводские характеристики древокола сохраняются при температуре окружающей среды от +5°C до +40°C и установки на высоте не более 1000 м над уровнем моря. Влажность окружающей среды должна быть не более 50% при 40°C.

Продолжительность нагрузки данной модели древокола составляет 40%. Время одного цикла нагрузки составляет 10 минут. Это означает, что время работы при постоянной нагрузке составляет 4 минуты, затем остановка на 6 минут.

## ЭЛЕКТРИЧЕСКАЯ БЕЗОПАСНОСТЬ

1. Не эксплуатируйте древокол в условиях повышенной влажности.
2. Не допускайте попадания влаги на двигатель древокола. Вода, попавшая на двигатель древокола, увеличивает опасность поражения электрическим током.
3. Осторожно обращайтесь с силовым проводом. Поврежденный провод заменяйте немедленно, так как это увеличивает опасность поражения электрическим током.
4. При работе древокола на улице, используйте удлинитель, предназначенный для работы на открытом воздухе. Такие удлинители снижают опасность поражения электрическим током.
6. Храните всё электрическое оборудование чистым и сухим. Заменяйте провода с поврежденной или испорченной изоляцией. Заменяйте контакты, которые изношены, повреждены или заржавели.
7. Изолируйте все соединения и разъединенные провода.
8. Храните древокол в сухом помещении.



### **ВНИМАНИЕ!**

*Длина провода удлинителя должна быть не более 10 м, сечение провода не менее 2,5 мм<sup>2</sup>.*

5. Перед эксплуатацией древокол должен быть подключен к защитному заземлению, выполненному в соответствии с правилами электротехнической безопасности.



### **ВНИМАНИЕ!**

*Запрещается эксплуатация древокола без подключения к защитному заземлению.*

# УСТРОЙСТВО ЗАЩИТНОГО ЗАЕМЛЕНИЯ

Для устройства заземления на открытой местности необходимо использовать один из следующих заземлителей:

1. Металлический стержень диаметром не менее 15 мм, длиной не менее 1500 мм;
2. Металлическую трубу диаметром не менее 50 мм, длиной не менее 1500 мм;
3. Лист оцинкованного железа размером не менее 1000 x 500 мм.

Любой заземлитель должен быть погружен в землю до постоянно влажных слоев грунта. На заземлителях должны быть оборудованы зажимы или другие устройства, обеспечивающие надежное контактное соединение провода заземления с заземлителем. Противоположный конец провода соединяется с клеммой заземления дровокола. Сопротивление контура заземления должно быть не менее 4 Ом, причем контур заземления должен располагаться в непосредственной близости от дровокола.

В качестве заземлителей могут использоваться находящиеся в земле металлические трубы системы водоснабжения, канализации или металлические каркасы зданий, имеющие соединение с землей.



## **ВНИМАНИЕ!**

*Категорически запрещается использовать в качестве заземлителей трубопроводы для транспортировки горючих и взрывчатых газов и жидкостей.*

Работа по устройству защитного заземления должна выполняться специалистом.

## ОСНОВНЫЕ УЗЛЫ И ОРГАНЫ УПРАВЛЕНИЯ



Рис.1

1. Рычаг управления гидроприводом 2. Пластина защитная 3. Толкатель 4. Направляющая пластина 5. Колун 6. Рукоятка транспортировочная 7. Опора 8. Электродвигатель 9. Выключатель 10. Блок управления 11. Колесо

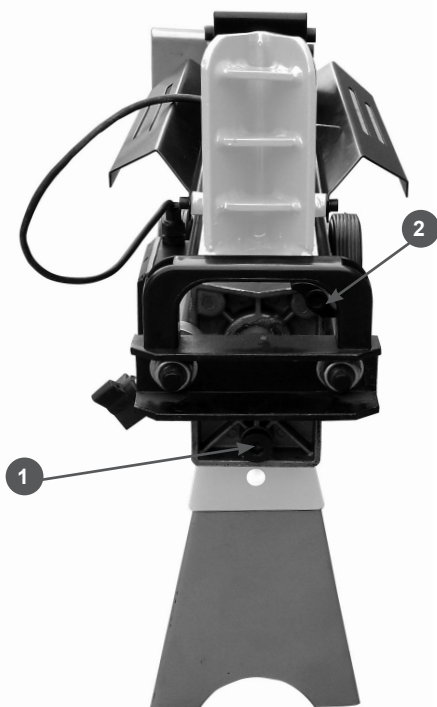


Рис.2

1. Контрольный болт уровня масла  
2. Винт доступа воздуха в гидросистему



## ЗАПУСК В РАБОТУ

Проверьте древокол перед его включением. Убедитесь, что защитная пластина рычага управления гидроприводом установлена и надежно закреплена. Перед включением убедитесь, что на оборудовании отсутствуют посторонние предметы (регулирующие и гаечные ключи). Замените поврежденные, недостающие или неисправные детали перед началом работы.

Установите древокол на ровную горизонтальную поверхность на высоте 60 - 75 см (например, на верстак), где есть достаточно места для работы. После установки убедитесь в надежности его фиксации с рабочей поверхностью.



### ВНИМАНИЕ!

Перед началом работы древокола необходимо ослабить воздушный винт на несколько оборотов для того, чтобы обеспечить доступ воздуха в масляный бак. Поступление воздуха в масляный бак через воздушный винт можно определить только во время эксплуатации древокола. После остановки древокола необходимо затянуть воздушный винт для того, чтобы предотвратить утечку масла из бака.

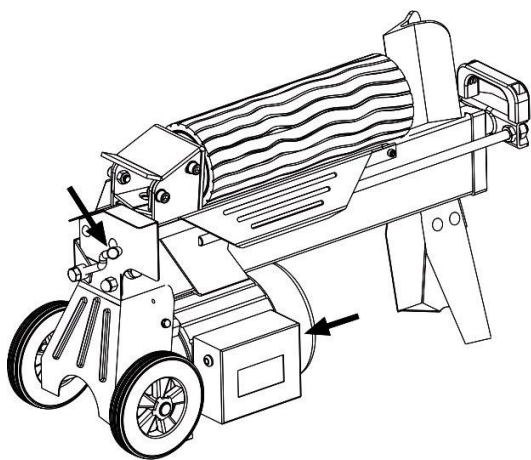


Рис.3

Древокол оснащен системой управления «ЗНВ», которая требует для проведения работ задействовать обе руки оператора. Левая рука управляет гидравлическим рычагом, одновременно правая рука управляет выключателем (Рис.3). Все подвижные части древокола останавливаются при отсутствии контроля за одним из рычагов управления.



### ВНИМАНИЕ!

При расколе бревна не удерживайте рычаги управления во включенном состоянии более 5 секунд, возможен выход древокола из строя.



### ВНИМАНИЕ!

Не допускайте работу двигателя в противоположном направлении, это приведет к выходу из строя гидравлического насоса и не подлежит ремонту по гарантии.

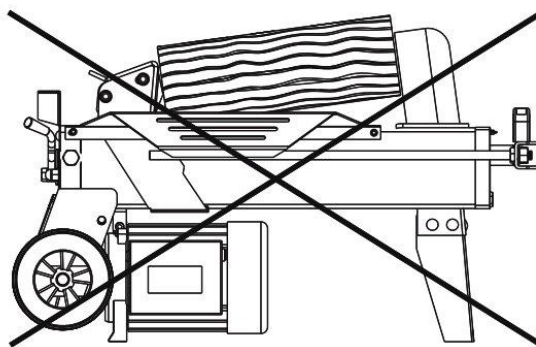


Рис.4

Во время работы следите за тем, чтобы бревно ровно лежало на станине древокола (Рис.4). Не допускайте во время раскола поворота бревна. Следите за тем, чтобы раскол бревна производился всей площадью лезвия колуна.

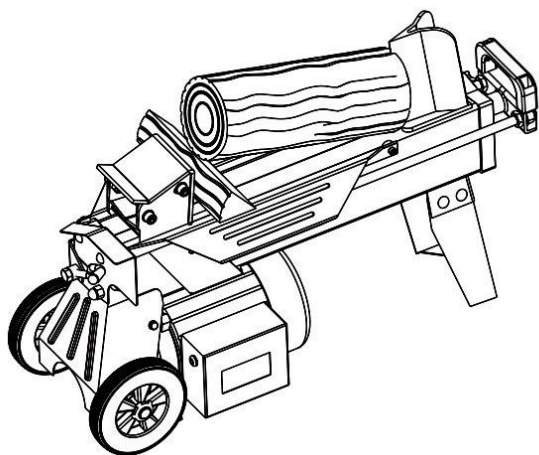


Рис.5

Во время работы следите за тем, чтобы бревно ровно лежало на станине древокола (Рис.4). Не допускайте во время раскола поворота бревна. Следите за тем, чтобы раскол бревна производился всей площадью лезвия колуна.

В случае застревания бревна в лезвии колуна древокола отпустите рукоятки управления. Вбейте под застрявшее бревно клин (1) таким образом, чтобы оно поднялось выше толкателя (Рис.5). Включите древокол и освободите застрявшее бревно.

**ВНИМАНИЕ!**

*Не пытайтесь выбить застрявшее бревно с помощью какого-либо ударного инструмента. Это может привести к самопроизвольному запуску древокола и выходу его из строя.*

## ТЕХНИЧЕСКОЕ ОБСЛУЖИВАНИЕ

От своевременного технического обслуживания зависит срок службы древокола. Периодически, по мере необходимости, производите заточку лезвия колуна и производите замену масла в гидравлической системе.



### **ВНИМАНИЕ!**

*Замену масла в гидравлической системе необходимо производить через каждые 150 часов работы.*



### **ПРИМЕЧАНИЕ!**

*Емкость масла в гидравлической системе составляет 3,5 л.*

Рекомендуется использовать гидравлические масла SHELL Tellus 22, Mobil DTE11, ARAL Vitam GF22, BP Energol HLP-HM22.

## ХРАНЕНИЕ И ТРАНСПОРТИРОВКА

Перед хранением или транспортировкой проверьте затяжку контрольного и воздушного болта. Храните древокол в сухом помещении при температуре от -25°C до +55°C.

## ЗАМЕНА МАСЛА

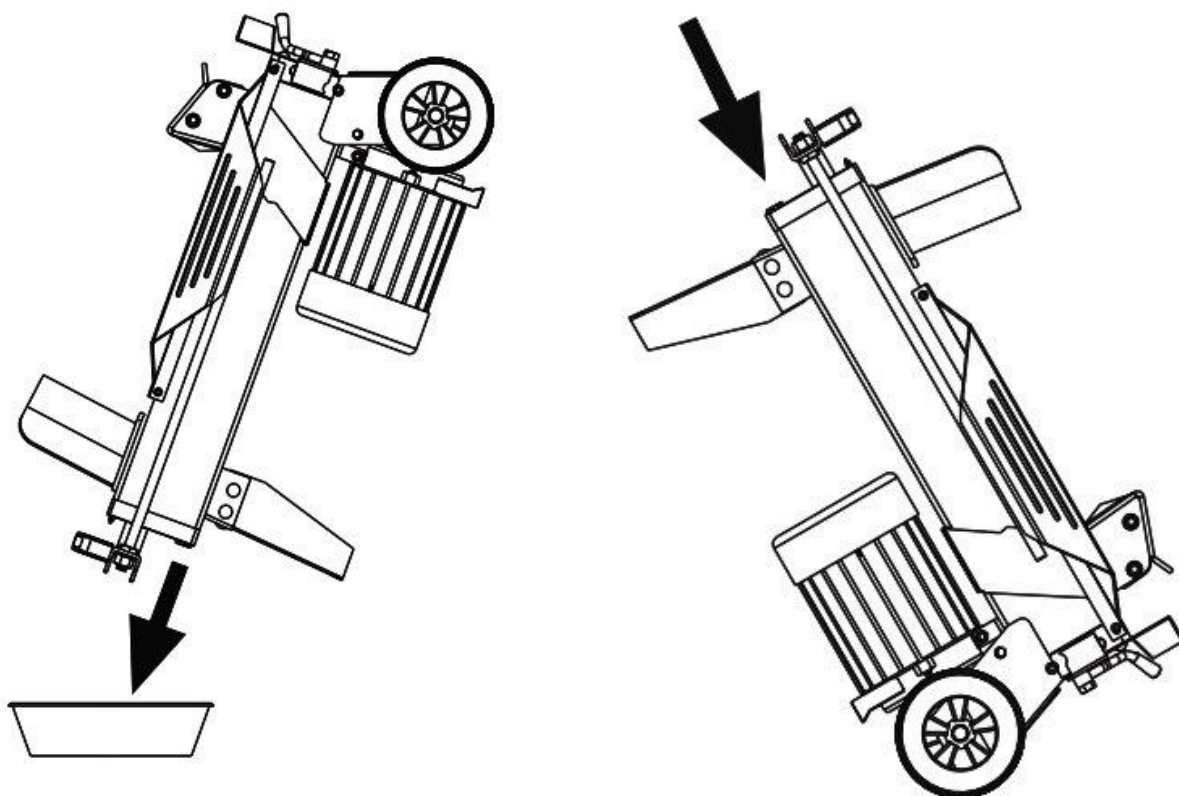


Рис.6

1. Убедитесь в том, что дровокол отключен от сети.
2. Выкрутите контрольный болт уровня масла.
3. Наклоните дровокол на сторону опорной ноги и слейте масло в подходящую емкость (Рис.6А).
4. Наклоните дровокол на сторону двигателя и залейте свежее масло (Рис.6В).
5. Убедитесь в том, что уровень масла находится между двух канавок на контрольном болте.
6. Затяните контрольный болт уровня масла.

7. Установите дровокол в горизонтальном положении и убедитесь в том, что масло не подтекает.

Периодически проверяйте уровень масла, чтобы убедиться, что он находится между двух канавок на контрольном болте.

## ПОИСК И УСТРАНЕНИЕ НЕИСПРАВНОСТЕЙ

Проблема	Возможная причина	Рекомендации.
Не расщепляет древесину.	<p>Не правильная загрузка.</p> <p>Размеры и твердость древесины превышают возможности дровокола.</p> <p>Затуплено лезвие колуна.</p> <p>Отсутствие достаточного давления в гидравлической системе.</p>	<p>Установите древесину вдоль направляющей пластины.</p> <p>Уменьшите размеры бревна.</p> <p>Заточить лезвие колуна.</p> <p>Обратиться в сервисный центр.</p>
Толкатель двигается рывками, сильная вибрация, посторонний шум.	<p>Низкий уровень масла в гидравлической системе.</p> <p>Скопление воздуха в гидравлической системе.</p>	<p>Проверьте уровень масла и при необходимости долейте.</p> <p>Стравить воздух из гидросистемы.</p>
Двигатель работает, колун не опускается.	<p>Не открывается клапан.</p> <p>Погнуты рычаги управления.</p> <p>Неисправна гидравлическая система.</p>	<p>Проверить работу клапана.</p> <p>Заменить или отремонтировать рычаги.</p> <p>Обратиться в сервисный центр.</p>

**ПРОИЗВОДИТЕЛЬ  
ОСТАВЛЯЕТ ЗА СОБОЙ ПРАВО  
ВНОСИТЬ ИЗМЕНЕНИЯ  
В КОНСТРУКЦИЮ ОТДЕЛЬНЫХ ДЕТАЛЕЙ  
БЕЗ ПРЕДВАРИТЕЛЬНОГО УВЕДОМЛЕНИЯ.  
ПОСЛЕ ПРОЧТЕНИЯ ИНСТРУКЦИИ  
СОХРАНИТЕ ЕЕ В ДОСТУПНОМ  
НАДЕЖНОМ МЕСТЕ.**

**[WWW.CHAMPIONTOOL.RU](http://WWW.CHAMPIONTOOL.RU)**