

РУКОВОДСТВО ПО ЭКСПЛУАТАЦИИ

Сварочные инверторы

	АИС 160А
	АИС 200А

Благодарим Вас за выбор сварочного инвертора «ELITECH». Мы рекомендуем Вам внимательно ознакомиться с данным руководством и тщательно соблюдать предписания по мерам безопасности, эксплуатации и техническому обслуживанию Вашего инвертора.

Содержащаяся в руководстве информация основана на технических характеристиках, имеющихся на момент выпуска руководства. Технические характеристики могут быть изменены без предварительного уведомления, так как мы постоянно стремимся повышать качество нашей продукции.

СОДЕРЖАНИЕ

1. Меры безопасности	3
2. Технология IGBT	4
3. Основные характеристики	5
4. Описание сварочного инвертора	5
5. Электронная схема	6
6. Меры предосторожности	6
7. Место работы	6
8. Проверка перед началом работы	7
9. Установка и запуск	7
10. Техническое обслуживание	8
11. Гарантийные обязательства	9

Соответствие качеству

Аппараты сварочные инверторные предназначены для промышленного и профессионального использования и соответствуют:

EMC Directives: 73/23/EEC and 89/336/EEC

Европейскому стандарту: EN/IEC60974





Пожалуйста, прочтите внимательно данную инструкцию перед установкой и запуском оборудования.




В связи с постоянной модернизацией оборудования аппараты могут отличаться от образцов, указанных в паспорте и руководстве по эксплуатации.

1. Меры безопасности

Сварочные работы могут быть опасны как для самого сварщика, так и для людей, находящихся рядом в зоне сварки, при условии неправильного использования сварочного оборудования. Данный вид работ должен строго соответствовать технике безопасности.

Рабочий должен быть хорошо знаком с нормами безопасности при использовании сварочного инвертора и рисками, связанными с процессом электродуговой сварки.

<p>Удар электричеством может привести к серьезным повреждениям или даже к смерти.</p> <ul style="list-style-type: none"> Выполните электрическую установку и заземление в соответствии с действующим законодательством и правилами технической безопасности. Избегайте непосредственного контакта влажными перчатками или голыми руками рабочих частей инвертора. 	
<p>Дым и газ, вырабатываемые при сварке, вредны для здоровья.</p> <ul style="list-style-type: none"> В процессе сварки образуются газы и аэрозоли, представляющие опасность для здоровья. Избегайте вдыхания этих газов и аэрозолей. Во время сварки избегайте попадания органов дыхания в зону присутствия газов. Обеспечьте достаточную вентиляцию рабочего места, либо же используйте специальное вытяжное оборудование для удаления дыма и/или газа, образовавшихся в процессе сварки. 	
<p>Световое излучение при дуговой сварке может повредить глаза и нанести ожоги.</p> <ul style="list-style-type: none"> Пользуйтесь защитной маской с фильтром подходящей выполняемому процессу степени затемнения для защиты глаз от брызг и излучения дуги при выполнении или наблюдении за сварочными работами. Позаботьтесь о соответствующей защите находящихся поблизости людей путем установки плотных огнеупорных экранов и/или предупредите их о необходимости самостоятельно укрыться от излучения. 	
<p>Неправильное использование сварочного инвертора может привести к пожару или взрыву.</p> <ul style="list-style-type: none"> Сварочные искры могут стать причиной пожара. Необходимо удалить легковоспламеняющиеся предметы и материалы от рабочего места. Необходимо иметь в наличии огнетушитель. Не выполняйте подогрев, резку или сварку цистерн, бочек или иных емкостей до тех пор пока не предприняты шаги, предотвращающие возможность выбросов возгораемых или токсичных газов, возникающих от веществ, находившихся внутри емкости. 	

<p>Нагревающиеся части аппарата могут стать причиной сильных ожогов.</p> <ul style="list-style-type: none"> • Сварка сопровождается интенсивным выделением тепла. • Прикосновение к раскаленным поверхностям вызывает сильный ожог. Во время работы следует пользоваться перчатками и подручными инструментами. • При длительной работе необходимо периодически охлаждать аппарат. 	
<p>Двигающиеся части сварочного инвертора могут привести к повреждениям.</p> <ul style="list-style-type: none"> • Не допускайте попадания рук в зону действия вентилятора. • Все защитные экраны и кожухи, установленные изготовителем, должны находиться на своих местах и в надлежащем техническом состоянии. При работе с вентиляторами и другим подобным оборудованием остерегайтесь повреждения рук и попадания в зону работы этих устройств волос, одежды и инструмента и т.п. 	
<p>При возникновении серьезных неполадок.</p> <ul style="list-style-type: none"> • Обратитесь к соответствующему разделу данного пособия • Обратитесь в региональный отдел, сервис за профессиональной консультацией. 	

2. Технология IGBT

Оличительной особенностью новой технологии IGBT от MOSFET является применение принципиально новых элементов (модульных биполярных транзисторов), которые позволяют значительно увеличить частоту инвертирования и соответственно частоту работы сварочного трансформатора. При этом отношение сварочного тока к массе источника питания повысилось вдвое.

1. Генератор инвертора создается по современной технологии IGBT.
2. Частота достигает 63 – 85 кГц (максимальная частота для ультрабыстрых технологий IGBT).
3. Система цифрового контроля привода первичной секций электропривода и вторичной секции для инвертора.
4. Раздельные системы контроля цифровых плат и мощности.
5. Электронный контроль предварительной нагрузки конденсатора.
6. Потенциометры и подстроечный конденсатор из металлокерамики. Сварочные инверторы отвечают современным техническим стандартам и стандартам качества, обеспечивая долгий и безопасный эксплуатационный период.
7. Усовершенствованная технология контроля позволяет значительно улучшить рабочие характеристики сварочного инвертора.
8. Применение с различными типами электродов: основные, рутитовые, для нержавеющей стали и чугуна.
9. Легкий поджиг, минимальное разбрызгивание, устойчивость тока сварки при изменениях напряжения питания.

3. Основные характеристики

Таблица 1

технические параметры	Условные обозначения	АИС 160А	АИС 200А
Напряжение сети/частота/кол-во фаз	В/Гц/фаза	220/50/1	220/50/1
Максимальная потребляемая мощность	кВт	4,1	5,8
Диапазон сварочного тока	А	10-150	10-180
Период нагрузки	%	30	30
Максимальное напряжение холостого хода	В	65	75
Максимальный входной ток	А	28	35
КПД	%	85	85
Коэффициент мощности	cos	0,7	0,72
Диаметр электродов	мм	1,6-4,0	1,6-4,0
Форсаж дуги		автомат	автомат
Класс изоляции		IP21	IP21
Класс защиты		F	F
Габаритные размеры		290x120x198	345x120x198
Вес	кг	3,5	5,8

4. Описание сварочного инвертора

Передняя панель (рис.1)

1. **Выходная клемма « + »:** для подсоединения электродержателя
2. **Выходная клемма « - »:** для подсоединения рабочей клеммы;
3. **Регулятор сварочного тока:** регулирует уровень выходного тока;
4. **Индикатор сети.** Указывает на нахождение аппарата в рабочем режиме;
5. **Индикатор перегрева.** Указывает на наличие слишком высокой температуры внутри сварочного аппарата и нахождение аппарата в режиме защиты от перегрева;

Задняя панель (рис.2)

6. **Разъем для кабеля питания.**
7. **Выключатель источника питания.**
8. **Вентиляционная решетка.**

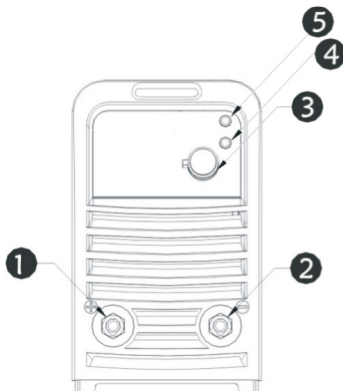


Рис. 1

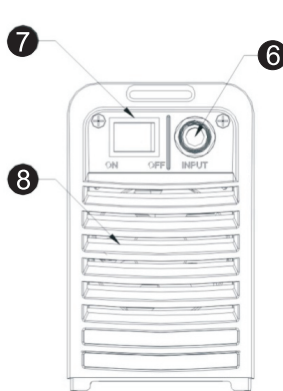
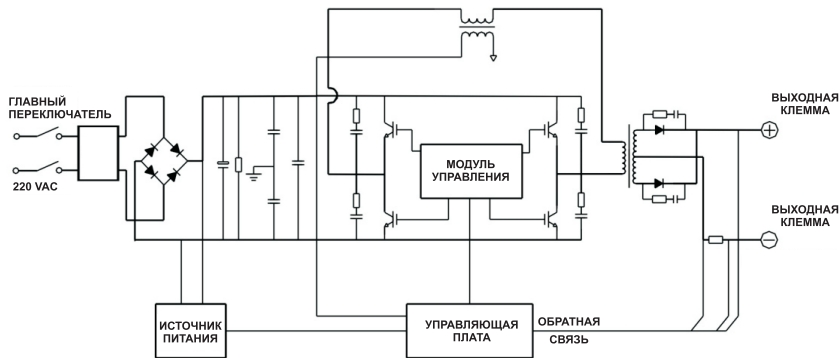


Рис. 2

5. Электронная схема



6. Меры предосторожности.

1. Вентиляция.
Вентиляторы нужны для снижения высоких температур при сварке. Контролируйте вентиляцию оборудования в процессе работы. Не закрывайте вентиляционные решетки на корпусе аппарата. Не устанавливайте аппарат вблизи других объектов, препятствующих необходимой циркуляции воздуха. Не устанавливайте аппарат вблизи нагревательных элементов и оборудования, работающего с повышенным тепловыделением.
2. Сварочные работы запрещены при перегрузке оборудования. При перегрузке оборудования может произойти неожиданное прекращение работы аппарата. В этом случае необходимо, для возобновления его работы, дать встроенному вентилятору понизить температуру внутри оборудования.
3. Запрещается чрезмерное напряжение.
В таблице «Технические характеристики» Вы найдете разрешенное напряжение. Данное оборудование снабжено автоматической системой поддержания напряжения в установленных пределах. В случае, если напряжение превысит границу, детали сварочного аппарата могут выйти из строя.
4. С данным оборудованием используется зажим заземления. Соедините его с кабелем заземления, что бы избежать поражения током.

Внимание! Строго запрещается подключать выходной зажим во время работы оборудования. Результатом может быть удар током.

7. Место работы

1. Сварочное оборудование должно располагаться вдали от коррозионных и горючих газов и материалов, при влажности не более 80%.
2. Избегайте работы на открытом воздухе при выпадении осадков, если только зона работы не укрыта от дождя, снега и т.д. Температура окружающей среды должна быть в пределах от - 10 до + 40.
3. Минимальное расстояние между сварочным аппаратом и стеной – 30 см.
4. Поддерживайте вентиляцию.

8. Проверка перед началом работы

Перед началом работы необходимо проверить:

1. Правильность подсоединения кабеля заземления к данному аппарату.
2. Правильность подключения остальных соединений. Особое внимание необходимо уделять соединению клеммы заземления и обрабатываемой детали.
3. Отсутствие короткого замыкания между электрододержателем и кабелем заземления.
4. Соблюдена ли правильная полярность.

При включенной функции контроля утечки электричества, максимальный объем утечки электричества должен составлять менее 30 мА.

9. Установка и запуск

Пожалуйста, выполните установку согласно данной инструкции.

Аппарат имеет класс защиты IP21S, поэтому при выпадении осадков позаботьтесь о том, чтобы инвертор находился под навесом.

Установка и запуск сварочного инвертора:

1. Подсоедините кабель питания к разъему (7) на задней плате сварочного инвертора.
2. Кабель питания должен быть хорошо закреплен.
3. Проверьте с помощью вольтметра уровень напряжения в сети.
4. Вставьте кабель с электрододержателем в гнездо “+” на передней панели сварочного аппарата, закрепите, двигая по часовой стрелке.
5. Вставьте кабель с рабочей клеммой в гнездо “-” на передней панели сварочного аппарата, закрепите, двигая по часовой стрелке.

В целях безопасности необходимо произвести заземление сварочного инвертора.

Способ работы:

1. После установки сварочного инвертора, согласно вышеописанным правилам, при его включении загорится индикатор сети и заработает вентилятор.
2. Обращайте внимание на полярность. Явления, такие как непостоянная дуга, наличие брызг, залипание электрода могут происходить из-за неверно выбранной полярности. В таких случаях, следует поменять полярность.
3. Выбирайте провода с большим сечением для уменьшения напряжения.
4. Используйте сварочный ток в соответствии с типом и размером электродов. Для определения соответствующих параметров обратитесь к таблице сварочных параметров (таблица 2).

Таблица сварочных параметров

Таблица 2

Диаметр электрода (мм)	Рекомендованный сварочный ток (А)	Рекомендованное напряжение (В)
1.0	20~60	20.8~22.4
1.6	44~84	21.76~23.36
2.0	60~100	22.4~24.0
2.5	80~120	23.2~24.8
3.2	108~148	23.32~24.92
4.0	140~180	24.6~27.2
5.0	180~220	27.2~28.8
6.0	220~260	28.8~30.4

Примечание: Данная таблица подходит для сварки низкоуглеродной сталью.
По поводу сварки другими материалами, обратитесь к поставщику.

10. Техническое обслуживание

1. Проверяйте периодически, находятся ли внутренние компоненты электрической цепи в исправном состоянии (особенно штепселя). Закрепите ослабленные соединения. В случае появления конденсата, удалите его и затем повторно проведите подключение.
2. Не держите руки, волосы, инструменты и т.д. вблизи движущихся частей сварочного инвертора (например, вентилятор) во избежание повреждений пользователя и аппарата.
3. Чистите пыль периодически сухим и чистым сжатым воздухом. Давление сжатого воздуха должно быть на соответствующем уровне (примерно 2 атм или бар), во избежание повреждений небольших частей сварочного инвертора.
4. Избегайте попадания влаги внутрь аппарата. Если это случилось, высушите и проверьте изоляцию при помощи необходимого оборудования. Только убедившись, что аппарат находится в рабочем состоянии, начинайте работу.
5. Периодически проверяйте состояние изоляционного покрытия всех кабелей. В случае обнаружения неисправностей – замените проводку.
6. Если сварочный инвертор не используется длительное время – поместите аппарат в оригинальную упаковку или оградите от попадания влаги и пыли.

Устранение неполадок:

ВНИМАНИЕ: В случае поломки оборудования только квалифицированный специалист должен брать на себя обязательства по его ремонту.

АИС 160А, АИС 200А

Описание неисправностей	Возможные причины
Сварочный аппарат находится в состоянии работы, контрольная лампа не горит, нет выходного тока и вентилятор не работает.	<ol style="list-style-type: none"> 1. Отсутствует необходимое входное напряжение. 2. Отсутствует подача тока. 3. Сварочный аппарат неисправен.
Сварочный аппарат находится в состоянии работы, контрольная лампа не горит, нет выходного тока, вентилятор не работает. И неожиданно процесс сварки останавливается.	<ol style="list-style-type: none"> 1. Из-за перенапряжения оборудование находится в режим защиты. 2. Вследствие частого включения/выключения, аппарат находится в режиме защиты от перенапряжения. 3. Выключите источник питания примерно на 5 минут и после этого возобновите работу.
Сварочный аппарат находится в процессе работы, горит контрольная лампа, однако выходного тока нет.	<ol style="list-style-type: none"> 1. Перегрев оборудования. 2. Оборудование находится в состоянии защиты от перенапряжения.

11. Гарантийные обязательства

Гарантийный срок эксплуатации инвертора со дня продажи через торговую сеть - 12 (двенадцать) месяцев, при соблюдении потребителем правил эксплуатации и условий по техническому обслуживанию, указанных в настоящей инструкции.

Если в течение гарантийного периода в изделии появился дефект по причине некачественного изготовления или применения некачественных конструкционных материалов, гарантируется выполнение бесплатного гарантийного ремонта дефектного изделия.

Обмен неисправных агрегатов, вышедших из строя в период гарантийного срока, осуществляется в соответствии с действующими правилами обмена промышленных товаров, купленных в розничной сети.

В ремонт не принимаются и не обмениваются отдельные детали и сборочные единицы агрегата, а также агрегаты не очищенные от загрязнений. Случаи, при которых изделие не подлежит бесплатному гарантийному ремонту указаны в гарантийном талоне.