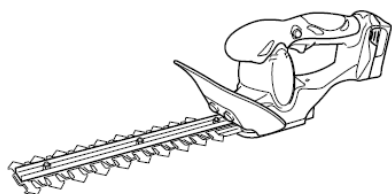


HIKACHI

**Беспроводные ножницы
для стрижки
кустарников**

CH 10DL



**Беспроводные
газонные ножницы**

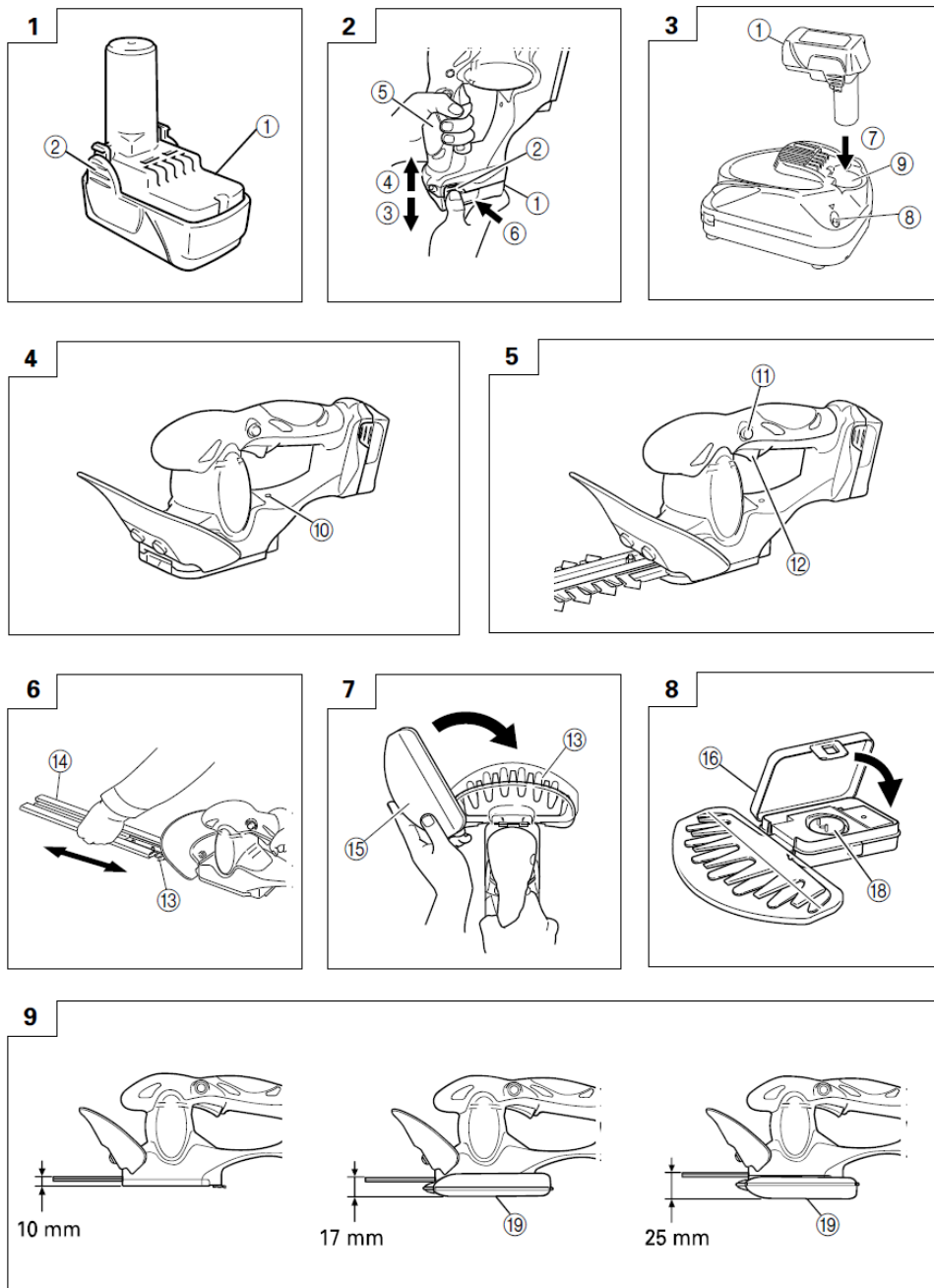
CG 10DL

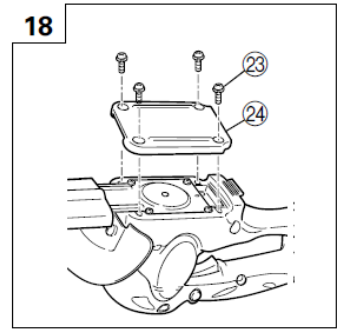
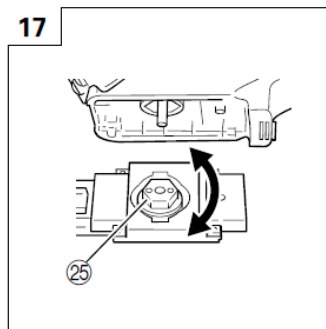
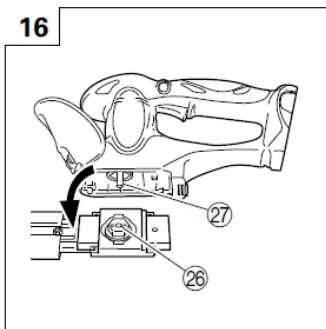
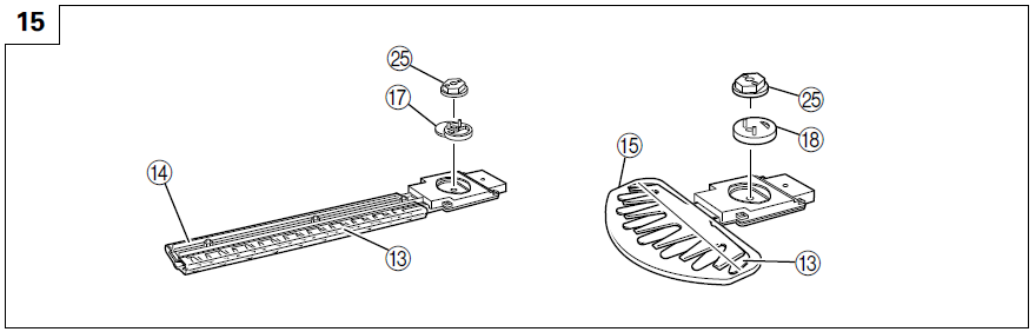
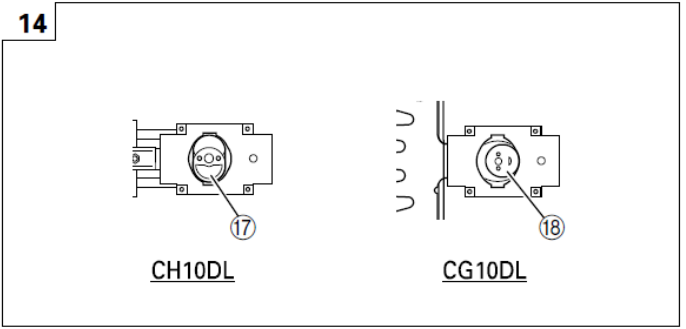
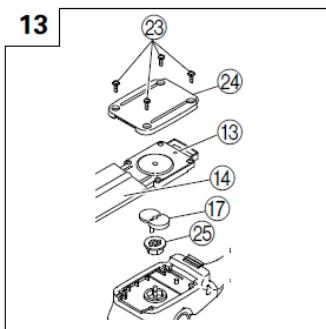
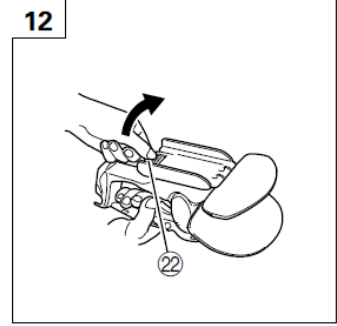
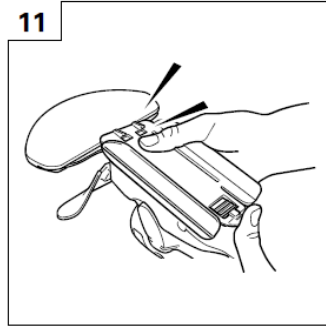
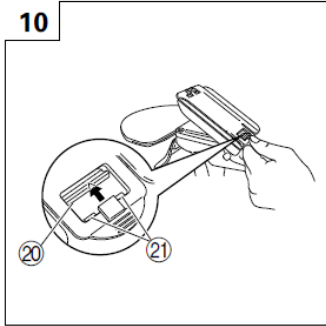


Перед использованием внимательно прочтите данные инструкции.

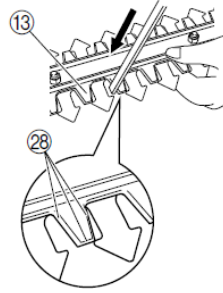
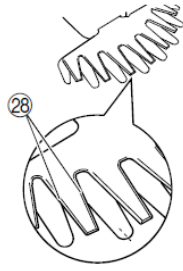
Инструкции по эксплуатации

Hitachi Koki





19



1	Заряжаемый аккумулятор
2	Защелка
3	Вытянуть
4	Вставить
5	Рукоятка
6	Нажать
7	Вставить
8	Контрольная лампа
9	Отверстие для установки заряжаемого аккумулятора
10	Сигнальная лампа уровня зарядки аккумуляторной батареи
11	Кнопка разблокирования
12	Выключатель пускового механизма
13	Лезвие
14	Корпус лезвия
15	Кожух лезвия
16	Коробка для лезвия
17	Кулачок коленчатого рычага (А)
18	Кулачок коленчатого рычага (В)
19	Регулировочный механизм
20	Язычок на корпусе инструмента
21	Язычок регулировочного механизма
22	Защелка
23	Винт
24	Нижняя пластина
25	Держатель кулачка коленчатого рычага
26	Центральное отверстие
27	Штифт
28	Затачиваемая поверхность

	<p>Символы  ВНИМАНИЕ! Ниже приведены символы, используемые на оборудовании. Перед использованием убедитесь, что в полной мере понимаете их значения.</p>
	<p>Прочтите все предупреждения техники безопасности и все инструкции. Несоблюдение предупреждений и инструкций может привести к удару электрическим током, пожару и (или) серьезным телесным травмам.</p>
	<p>Резание означает продолжение работы после выключения электродвигателя.</p>
	<p>Запрещается использовать электроинструмент в дождливую и влажную погоду, а также оставлять его на улице во время дождя.</p>
	<p>Не дотрагивайтесь руками и другими частями тела до лезвия ножниц. Не убирайте срезанный материал и не дотрагивайтесь до него во время движения лезвий. Прежде чем приступить к чистке забившегося материала, убедитесь, что выключатель выключен.</p>
	<p>Используйте только для подстригания кустов</p>
	<p>Используйте только для подстригания травы.</p>
	<p>В зоне выполнения работ не должны находиться посторонние люди.</p>
	<p>Перед чисткой или регулировкой вынимайте аккумуляторные батареи. Аккумуляторные батареи следует вынимать также, если оборудование не будет использоваться какое-то время.</p>
	<p>Только для стран ЕС Запрещается утилизировать электроинструмент вместе с бытовыми отходами! Согласно Европейской директиве 2002/96/ЕС по утилизации электрического и электронного оборудования, а также его использования в соответствии с государственным законодательством, электроинструмент, срок службы которого истек, должен собираться отдельно и отправляться на предприятия экологически чистой переработки отходов.</p>

**ОБЩИЕ ПРЕДУПРЕЖДЕНИЯ
ОТНОСИТЕЛЬНО БЕЗОПАСНОГО
ИСПОЛЬЗОВАНИЯ
ЭЛЕКТРОИНСТРУМЕНТА**

⚠ ВНИМАНИЕ!

Прочтите все предупреждения техники безопасности и все инструкции.

Несоблюдение предупреждений и инструкций может привести к удару электрическим током, пожару и (или) серьезным телесным травмам.

Сохраните все предупреждающие таблички и инструкции для будущего использования.

Под термином «электроинструмент», используемым в предупреждениях, подразумевается электроинструмент, работающий от сети (проводной) или электроинструмент, работающий от аккумуляторных батарей (беспроводной).

1) Безопасность рабочей зоны

- a) Рабочая зона должна быть чистой и хорошо освещенной.**

В загроможденных и плохо освещенных зонах риск несчастных случаев увеличивается.

- b) Запрещается работать электроинструментом во взрывоопасных атмосферах, например, в местах, где имеются горючие жидкости, газы или пыль.**
Во время работы электроинструмента могут образовываться искры, способные привести к возгоранию пыли или испарений.

- c) Во время работы электроинструмента дети, а также случайные прохожие не должны находиться в зоне проведения работ.**

Отвлекаясь, можно потерять управление инструментом.

2) Электробезопасность

- a) Вилки электроинструмента должны соответствовать розеткам. Запрещается вносить какие-либо изменения в конструкцию вилки. Запрещается использовать штепсели-переходники с заземленным электроинструментом.**

Использование оригинальных штепселей и соответствующих розеток снижает риск удара электрическим током.

- b) Не касайтесь заземленных поверхностей, таких как трубы, радиаторы, плиты и холодильники.**
Риск удара электрическим током возрастает, если ваше тело оказывается заземленным.

- c) Не оставляйте электроинструмент под дождем или во влажных условиях.**
Вода, попавшая в электроинструмент,

увеличивает риск удара электрическим током.

- d) Используйте шнур только по назначению. Запрещается использовать шнур для переноса электроинструмента, тянуть за него или выдергивать за него вилку из розетки.**

Поврежденные или запутанные провода повышают риск удара электрическим током.

- e) При работе электроинструментом на улице используйте удлинители, пригодные для использования вне помещений.**

Использование проводов, пригодных для использования вне помещений снижает риск удара электрическим током.

- f) При необходимости работы электроинструментом во влажных условиях используйте устройство защитного отключения (УЗО).**

Использование УЗО снижает риск удара электрическим током.

3) Личная безопасность

- a) Во время работы электроинструмента будьте всегда начеку, следите за тем, что делаете и руководствуйтесь здравым смыслом. Не работайте с электроинструментом, если чувствуете усталость или находитесь под действием наркотиков, алкоголя или лекарственных препаратов.**

Даже незначительное отвлечение внимания во время работы электроинструмента может привести к серьезным телесным травмам.

- b) Используйте средства индивидуальной защиты. Всегда надевайте защитные очки.**

Использование защитного оборудования, например, противопоылевого респиратора, защитной обуви с противоскользящей подошвой, шлема или средств для защиты органов слуха, в определенных условиях сокращает риск травм.

- c) Обеспечьте защиту от непреднамеренного запуска. Перед подключением источника электропитания и (или) установкой аккумуляторных батарей, перед тем как взять инструмент и переносить его в другое место, убедитесь, что выключатель находится в положении «выключено»**

Во время переноса электроинструмента пальцы руки могут оказаться на кнопке включения питания и запустить электроинструмент, что может стать причиной несчастного случая.

- d) Перед включением питания электроинструмента уберите**

- регулирующую шпонку или гаечный ключ.
Гаечный ключ или шпонка, забытые на вращающихся деталях электроинструмента, могут привести к телесным травмам.
- e) **Не заходите слишком далеко вперед.** Всегда следите за тем, чтобы под ногами была надежная опора, а тело находилось в равновесии. При этом обеспечивается лучший контроль электроинструмента в непредвиденных ситуациях.
- f) **Одевайтесь соответствующе.** Нельзя надевать свободную одежду или ювелирные украшения. Не допускайте попадания волос, одежды и перчаток на движущиеся части электроинструмента.
Свободная одежда, ювелирные украшения или длинные волосы могут запутаться в движущихся частях инструмента.
- g) **Если конструкцией инструмента предусмотрено подключение устройства вытягивания и сбора пыли, убедитесь, что устройство подключено и используется должным образом.** *Использование устройств вытягивания пыли может снизить риск возникновения опасных ситуаций, связанных с пылью.*
- 4) **Эксплуатация и уход за электроинструментом**
- a) **Не перегружайте электроинструмент.** Используйте электроинструмент в соответствии с выполняемыми задачами.
Правильно выбранный электроинструмент лучше и безопаснее справится с поставленной задачей, для выполнения которой он и предназначен.
- b) **Запрещается использовать электроинструмент, если его выключатель не функционирует должным образом.**
Электроинструмент, выключатель которого не функционирует должным образом, представляет опасность и подлежит ремонту.
- c) **Перед настройкой электроинструмента, сменой вспомогательных приспособлений, а также перед тем как убрать электроинструмент на хранение, всегда выключайте вилку из розетки и (или) вынимайте аккумуляторные батареи.**
Подобные профилактические меры обеспечения безопасности снижают риск непреднамеренного запуска электроинструмента.
- d) **Хранить неиспользуемый электроинструмент следует в**
- недоступном для детей месте; не допускайте людей, не знакомых с принципами работы электроинструмента или с настоящими инструкциями, к работе с оборудованием.
В руках неумелых пользователей электроинструмент может представлять опасность.
- e) **Проводите техническое обслуживание электроинструмента.** Проверяйте, нет ли сместившихся или заедających деталей, нет ли сломанных деталей, а также прочие условия, которые могут отрицательно повлиять на работу электроинструмента.
В случае обнаружения повреждений электроинструмент должен быть отремонтирован. Запрещается работать сломанным инструментом.
Большой процент несчастных случаев происходит по причине плохого технического обслуживания электроинструмента.
- f) **Поддерживайте режущий инструмент в заточенном состоянии и чистым.**
Электроинструментом, который проходит регулярное техническое обслуживание и заточку режущих кромок, легче управлять и меньше вероятности его заедания.
- g) **Используйте электроинструмент, вспомогательные приспособления, вставные резцы и т.д. в соответствии с настоящими инструкциями, принимая во внимание рабочие условия и выполняемые задания.**
Используйте электроинструмент только по назначению; запрещается использовать электроинструмент, если при выполнении работы может возникнуть опасная ситуация.
- 5) **Использование и уход за инструментом, работающим от аккумуляторных батарей.**
- a) **Для подзарядки аккумуляторных батарей используйте только зарядные устройства, указанные производителем.**
Зарядное устройство, подходящее к одному типу аккумуляторных батарей, может создать угрозу пожара при использовании с другим типом аккумуляторных батарей.
- b) **Используйте только специально предназначенные аккумуляторные батареи.**
Использование любых других аккумуляторных батарей может создать опасность телесных травм и пожара.
- c) **Неиспользуемые аккумуляторные батареи храните вдали от других металлических предметов, таких как**

скрепки для бумаги, монеты, ключи, гвозди, винты и прочие небольшие металлические предметы, которые могут замкнуть аккумуляторные клеммы одну с другой. *Замыкание аккумуляторных клемм может привести к ожогам или пожару.*

- d) При неправильном обращении из аккумуляторной батареи может вытечь жидкость, не дотрагивайтесь до нее! При случайном попадании жидкости на кожу, промойте пораженный участок под струей воды. Если жидкость попала в глаза, незамедлительно обратитесь за медицинской помощью. *Жидкость, вытекающая из аккумуляторной батареи, может вызвать раздражение или ожоги.*
- б) Обслуживание.
- а) Обслуживанием электроинструмента должен заниматься только квалифицированный мастер, у которого есть оригинальные запчасти. *Только в этом случае гарантируется безопасность работы электроинструмента.*

ПРЕДУПРЕЖДЕНИЕ

Хранить вдали от детей и инвалидов.

Неиспользуемый инструмент следует хранить вдали от детей и инвалидов.

ПРЕДУПРЕЖДЕНИЯ ОТНОСИТЕЛЬНО БЕЗОПАСНОГО ИСПОЛЬЗОВАНИЯ НОЖНИЦ ДЛЯ СТРИЖКИ КУСТАРНИКОВ

- o Не дотрагивайтесь руками и другими частями тела до лезвия ножниц. Не убирайте срезанный материал и не дотрагивайтесь до него во время движения лезвий. Прежде чем приступить к чистке забившегося материала, убедитесь, что выключатель выключен. Даже незначительное отвлечение внимания во время работы электроинструмента может привести к серьезным телесным травмам.
- o Обращайтесь с ножницами для стрижки кустарников с осторожностью; во время обслуживания лезвия должны быть неподвижны. При транспортировке или хранении ножниц для стрижки кустарников всегда устанавливайте кожух режущего устройства на место. Надлежащее обращение с ножницами для стрижки кустарников сокращает вероятность телесных травм, связанных с лезвиями.
- o Кабель должен находиться вдали от зоны работы ножниц. Во время работы спрятанный в кустах кабель может оказаться перерезанным.

ПРЕДУПРЕЖДЕНИЯ ОТНОСИТЕЛЬНО БЕЗОПАСНОГО ИСПОЛЬЗОВАНИЯ НОЖНИЦ ДЛЯ СТРИЖКИ ТРАВЫ

ВАЖНО!

ПЕРЕД ИСПОЛЬЗОВАНИЕМ ВНИМАТЕЛЬНО ОЗНАКОМЬТЕСЬ С ИНСТРУКЦИЯМИ. СОХРАНИТЕ ИНСТРУКЦИИ ДЛЯ БУДУЩЕГО ИСПОЛЬЗОВАНИЯ.

Методика безопасной работы

● Обучение

- a) Внимательно прочтите инструкции. Ознакомьтесь с кнопками управления и правилами надлежащего обращения с инструментом.
- b) Не подпускайте людей, незнакомых с настоящими инструкциями, а также детей к инструменту. Местное законодательство может ограничивать возраст оператора.
- c) Помните, что оператор или пользователь несет ответственность за несчастные случаи или ситуации, представляющие опасность для других людей или их имущества.

● Подготовка

- a) Перед использованием проверьте источник питания и удлинительный шнур на наличие видимых признаков повреждения или механического старения. Если во время работы электрический шнур получит повреждение, незамедлительно отсоедините его от источника питания. **НЕ КАСАЙТЕСЬ ШНУРА, ПОКА ОН ПОДКЛЮЧЕН К ИСТОЧНИКУ ЭЛЕКТРОПИТАНИЯ.** Запрещается использовать прибор с поврежденным электрическим шнуром.
- b) Запрещается работать инструментом, если поблизости находятся посторонние люди, особенно дети, или животные.
- c) Во время работы инструмента всегда надевайте защитные очки и устойчивую обувь.

● Работа

- a) Шнуры подачи электропитания и удлинительные шнуры должны находиться вдали от режущих устройств.
- b) Используйте инструмент только при дневном свете или при хорошем искусственном освещении.
- c) Запрещается работать с инструментом, защитные ограждения или кожухи которого повреждены или не установлены на место.
- d) Включайте электродвигатель только после проверки того, что руки и ноги находятся вдали от режущих устройств.
- e) Всегда отключайте инструмент от источника питания (т.е. вынимайте вилку из сетевой розетки или вынимайте отключающее устройство) - всякий раз, когда оставляете инструмент без присмотра;

- перед чисткой застрявшего материала;
 - перед проверкой, чисткой или работами с инструментом;
 - после попадания посторонних предметов;
 - всякий раз, когда инструмент начинает ненормально вибрировать.
- f) Соблюдайте аккуратность и осторожность, чтобы руки и ноги не оказались травмированы режущими устройствами.
 - g) Всегда проверяйте вентиляционные отверстия: они должны быть открытыми и чистыми от мусора.

● **Техническое обслуживание и хранение**

- a) Перед проведением работ по техническому обслуживанию и чистке отключайте инструмент от источника питания (т.е. вынимайте вилку из сетевой розетки или вынимайте отключающее устройство).
- b) Используйте только запасные детали и вспомогательные приспособления, рекомендованные производителем.
- c) Регулярно проверяйте инструмент и проводите его техническое обслуживание. Ремонт инструмента должен осуществлять только уполномоченный мастер.
- d) Неиспользуемый инструмент хранить вдали от детей.

● **Рекомендации**

- a) Питание прибора должно осуществляться через устройство защитного отключения (УЗО), ток срабатывания которого не должен превышать 30 мА.

МЕРЫ ПРЕДОСТОРОЖНОСТИ ПРИ РАБОТЕ С НОЖНИЦАМИ ДЛЯ СТРИЖКИ КУСТОВ И НОЖНИЦАМИ ДЛЯ СТРИЖКИ ТРАВЫ

1. Перед началом работы убедитесь, что в рабочей зоне нет силовых кабелей. Лезвие может задеть силовую кабель и спровоцировать удар электрическим током, короткое замыкание на землю и прочие несчастные случаи.
2. Во избежание травм во время работы крепко держите инструмент обеими руками.
3. Во избежание контакта, который может привести к травмам, следите за тем, чтобы руки и прочие части тела не находились вблизи лезвия.
4. Проверьте, чтобы лезвие и все вспомогательные приспособления были установлены должным образом. Неправильная установка может привести к тому, что лезвие или вспомогательное приспособление окажутся неприкрепленными, что приведет к травмам.
5. Перед началом работ проверьте, чтобы на лезвии не было трещин, деформации или чрезмерного износа. Не используйте лезвие с наличием вышеперечисленных признаков, в противном случае лезвие может сломаться во время работы и причинить травму.

6. Не используйте инструмент для обрезки проводов, металлических пластин или прочих твердых предметов. Инструмент может сломаться и причинить травму.
7. Если инструмент работает с перебоями или во время работы слышится странный шум, сразу же выключите его и отправьте в сервисный центр для обслуживания и ремонта.
8. При падении инструмента или столкновении с другим предметом проверьте лезвие и корпус инструмента на предмет наличия повреждений, трещин и деформаций. Использование поврежденного, деформированного или треснутого лезвия может привести к травмам.
9. Не разбирайте лезвие. Данное действие может привести к травмам.
10. Во время работы данного изделия создаются вибрации, поэтому длительная работа с электроинструментом требует значительных физических усилий. Старайтесь не работать в неудобном для тела положении и чаще отдыхайте. Даже при кратковременной работе незамедлительно прекращайте работу, если почувствуете усталость в пальцах, кистях, предплечьях или в плечах.
11. При работе с лезвиями для защиты рук используйте перчатки или ткань. Неаккуратное обращение может привести к травмам различного характера.
12. Во время стрижки не допускайте чрезмерной нагрузки на лезвия, так как это может привести к поломке лезвия.
13. После стрижки лезвие очень горячее. Во избежание ожогов не касайтесь его.
14. При работе на возвышенности убедитесь, что внизу никого нет. При случайном падении инструмента или других предметов, люди, стоящие внизу, могут получить травмы.
15. Во избежание непредвиденных несчастных случаев не оставляйте работающий инструмент на стойке или на полу без присмотра.
16. Не допускайте попадания на инструмент инсектицидов и прочих химических веществ, так как подобные химические вещества могут привести к образованию трещин и повреждений.

МЕРЫ ПРЕДОСТОРОЖНОСТИ ПРИ РАБОТЕ С АККУМУЛЯТОРНЫМИ БАТАРЕЯМИ И ЗАРЯДНЫМИ УСТРОЙСТВАМИ

1. Заряжайте аккумуляторные батареи при температуре от 0 до 40°C. Зарядка аккумуляторных батарей при температурах, выходящих за пределы диапазона 0-40°C, может не дать требуемых результатов зарядки и сократить срок службы аккумуляторной батареи.

2. После завершения первого процесса зарядки оставьте зарядное устройство минут на 15 и только потом приступайте ко второй зарядке. Запрещается заряжать аккумуляторные батареи более 2 часов.
3. Не допускайте попадания посторонних предметов в отверстие для подключения аккумуляторных батарей.
4. Запрещается разбирать аккумуляторные батареи и зарядное устройство.
5. Запрещается замыкать аккумуляторные батареи накоротко. При замыкании аккумуляторной батареи накоротко создается большой электрический ток и выделение большого количества тепла, что может привести к ожогу или повреждению батареи.
6. Не сжигайте аккумуляторные батареи, иначе они могут взорваться.

ПРЕДОСТЕРЕЖЕНИЕ О ИОННО-ЛИТИЕВОЙ АККУМУЛЯТОРНОЙ БАТАРЕЕ

Для продления срока эксплуатации ионно-литиевые аккумуляторные батареи оборудуются функцией защитного отключения.

Если используется этот продукт, при наступлении одного из трех перечисленных ниже случаев электродвигатель может остановиться, даже если пытаться включить выключатель. Данная ситуация не является неисправностью, а всего лишь результат работы защитной функции.

1. Как только зарядка аккумуляторной батареи заканчивается, двигатель останавливается. В этом случае необходимо сразу же поставить аккумуляторную батарею на зарядку.
2. При перегрузке инструмента электродвигатель может остановиться. В этом случае необходимо выключить инструмент и устранить причины перегрузки. После этого можно продолжать работу.
3. Если под действием чрезмерных нагрузок аккумуляторная батарея перегревается, она может перестать работать. В этом случае следует дождаться ее остывания и можно продолжать работу.

Кроме того, обратите внимание на следующие предостережения и предупреждения.

ВНИМАНИЕ!

Во избежание образования утечек аккумуляторных батарей, выделения тепла, дыма, опасности взрыва и возгорания, примите во внимание следующие моменты техники безопасности:

1. Убедитесь, что на аккумуляторной батарее не собирается мелкая металлическая стружка и пыль.
 - o Во время работы проверяйте, чтобы мелкая металлическая стружка и пыль не попадала на аккумуляторные батареи.
 - o Убедитесь, что мелкая металлическая стружка и пыль, образующаяся во время

работы и падающая на инструмент, не собирается на аккумуляторной батарее.

- o Запрещается хранить неиспользуемые аккумуляторные батареи в местах с повышенным образованием мелкой металлической стружки и пыли.
 - o Перед тем как убрать аккумуляторные батареи на хранение, уберите из ящика всю мелкую металлическую стружку и пыль, которая может налипнуть на батарею; не храните аккумуляторные батареи вместе с металлическими предметами (винты, гвозди и т.д.).
2. Не протыкайте аккумуляторную батарею острыми предметами, такими как гвозди, не ударяйте по ней молотком, не наступайте на нее, не бросайте и не подвергайте батарею сильным механическим ударам.
 3. Не используйте аккумуляторные батареи с явными признаками повреждений или деформации.
 4. Не устанавливайте аккумуляторные батареи с неправильной полярностью.
 5. Не подключайте аккумуляторные батареи напрямую к электрическим розеткам или в гнезда автомобильных прикуривателей.
 6. Запрещается использовать аккумуляторные батареи не по назначению.
 7. Если аккумуляторная батарея не заряжается даже после истечения отведенного для зарядки времени, немедленно прекратите дальнейшую зарядку.
 8. Не подвергайте аккумуляторные батареи воздействию высоких температур или высокого давления, например, не кладите их в микроволновые печи, сушилки или в контейнеры высокого давления.
 9. При обнаружении утечки или неприятного запаха незамедлительно исключите контакт с источниками огня.
 10. Не используйте в местах образования сильного статического электричества.
 11. Если во время использования, перезарядки или хранения аккумуляторных батарей появились утечки, неприятный запах, выделение тепла, изменение цвета или деформация, незамедлительно выньте аккумуляторные батареи из оборудования или из зарядного устройства и прекратите их использование.

ОСТОРОЖНО!

1. Если жидкость, вытекающая из аккумуляторной батареи, попадет в глаза, не трите их, а хорошо промойте чистой пресной водой, например, водопроводной, и незамедлительно обратитесь за медицинской помощью. Пренебрежение медицинской помощью может привести к возникновению проблем со зрением.
2. Если жидкость из аккумуляторных батарей попадет на кожу или одежду, незамедлительно тщательно промойте

пострадавший участок кожи чистой водой, например, водопроводной. В этом случае есть опасность появления раздражения на коже.

3. Если при первом использовании аккумуляторной батареи обнаружатся пятна ржавчины, неприятный запах, чрезмерное выделение тепла, изменение цвета, деформация и прочие отклонения от нормы, не используйте эти аккумуляторные батареи, а верните их поставщику.

ТЕХНИЧЕСКИЕ ХАРАКТЕРИСТИКИ

ЭЛЕКТРОИНСТРУМЕНТ

Модель		CH10DL	CH10DL(CG)	CG10DL
Скорость без нагрузки		1100 об/мин		
Производительность * (толщина срезаемых веток)	A	8 мм		--
Размер лезвия (ширина обрезки)	A	190 мм		--
	B	--	170 мм	
Аккумуляторная батарея		BCL1015: ионно-литиевая батарея постоянного тока, макс. 10,8 В / 12 В (1,5 Ач, 3 элемента)		
Вес	A	1,2 кг		--
	B	--	1,2 кг	

A: Для установленного лезвия ножниц для стрижки кустарников

B: Для установленного лезвия ножниц для стрижки травы

* Фактические характеристики зависят от типа подстригаемой растительности и остроты лезвия.

ЗАРЯДНОЕ УСТРОЙСТВО

Модель	UC10SFL
Напряжение зарядки	10,8 В
Вес	0,35 кг

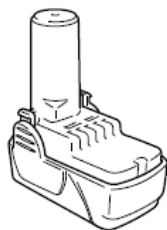
СТАНДАРТНЫЕ ВСПОМОГАТЕЛЬНЫЕ ПРИСПОСОБЛЕНИЯ

	CH10DL	CG10DL	CG10DL (CG)
1 Аккумуляторная батарея (BCL1015)	1	1	1
2 Зарядное устройство (UC10SFL)	1	1	1
3 Лезвие ножниц для стрижки кустарников	1		1
4 Лезвие ножниц для стрижки травы		1	1
5 Корпус лезвия	1		1
6 Крышка лезвия		1	1
7 Регулировочное устройство		1	1
8 Коробка для лезвия			1
9 Корпус	1	1	1

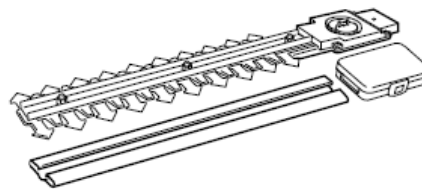
Комплектация стандартными вспомогательными приспособлениями может быть изменена без уведомления.

ОПЦИОННЫЕ ВСПОМОГАТЕЛЬНЫЕ ПРИСПОСОБЛЕНИЯ (продаются отдельно)

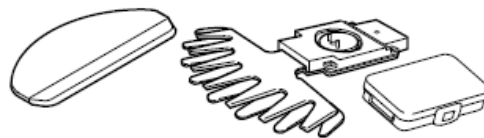
1. Аккумуляторная батарея (BCL1015)



2. Комплект лезвия ножниц для стрижки кустов (куда входит корпус для лезвия, кулачок коленчатого рычага и коробка для лезвия)



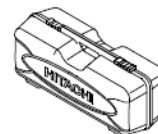
3. Комплект лезвия ножниц для стрижки травы (куда входит корпус для лезвия, кулачок коленчатого рычага и коробка для лезвия)



4. Регулировочное устройство (для ножниц для стрижки травы)



5. Кейс



Опционные вспомогательные приспособления подлежат изменению без уведомления.

НАЗНАЧЕНИЕ

- o Ножницы для стрижки кустов
Деликатная стрижка живой изгороди
Стрижка и обрезка садовых деревьев
- o Ножницы для стрижки травы
Подстрижка газонов

СНЯТИЕ / УСТАНОВКА АККУМУЛЯТОРНОЙ БАТАРЕИ

1. Снятие аккумуляторной батареи

Крепко держась за рукоятку, нажмите на защелку аккумуляторной батареи, чтобы вынуть ее (см. рис. 1 и 2).

ОСТОРОЖНО!

Запрещается замыкать аккумуляторную батарею накоротко.

2. Установка аккумуляторной батареи

Вставьте аккумуляторную батарею, соблюдая ее полярность (см. рис. 2).

ЗАРЯДКА

Перед использованием электроинструмента зарядите аккумуляторную батарею.

1. Вставьте силовой шнур зарядного устройства в штепсельную розетку.

2. Вставьте аккумуляторную батарею в зарядное устройство.

Вставьте аккумуляторную батарею таким образом, чтобы табличка с паспортными данными на аккумуляторной батарее оказалась напротив таблички с паспортными данными зарядного устройства, и нажимайте на аккумуляторную батарею до тех пор, пока она не коснется нижней пластины (см. рис. 3).

Как только аккумуляторная батарея будет вставлена, зарядное устройство включится (загорится контрольная лампа).

ОСТОРОЖНО!

Если контрольная лампа не загорается, выньте силовой шнур из штепсельной розетки и проверьте, правильно ли установлена аккумуляторная батарея.

Если контрольная лампа погасла, значит, аккумуляторная батарея полностью зарядилась.

ОСТОРОЖНО!

Если аккумуляторная батарея нагрелась от прямых солнечных лучей и т.п., а также сразу же после работы аккумуляторной батареи контрольная лампа зарядного устройства может не загореться. В этом случае необходимо сначала дождаться, когда аккумуляторная батарея остынет, и только потом начинать ее зарядку.

о Время зарядки

В таблице 1 приведено время, необходимое для зарядки, в зависимости от типа аккумуляторной батареи.

Таблица 1. Время зарядки (приблизительно, мин) при температуре 20°C

Емкость батареи (Ач)	
1,5 Ач	
BCL1015	40 минут

ПРИМЕЧАНИЕ: Время зарядки может меняться в зависимости от температуры окружающего воздуха.

3. Выньте силовой шнур зарядного устройства из штепсельной розетки.

4. Крепко держась за зарядное устройство, выньте аккумуляторную батарею.

ПРИМЕЧАНИЕ

После использования обязательно вынимайте аккумуляторную батарею из зарядного устройства.

Электрический разряд новых аккумуляторных батарей и т.д.

Так как внутреннее химическое вещество новых аккумуляторных батарей и аккумуляторных батарей, которые не использовались длительный период, не активировано, электрический разряд может быть низким при их первом и втором использовании. Это явление носит временный характер и нормальное время, необходимое для перезарядки будет восстановлено через 2-3 перезарядки.

Как добиться того, чтобы аккумуляторные батареи служили дольше

(1) Заряжайте аккумуляторные батареи до того, как они полностью разрядятся. Когда почувствуете, что мощность инструмента становится слабее, выключите инструмент и перезарядите аккумуляторную батарею. Если продолжать использовать электроинструмент до полной выработки электрического тока, аккумуляторная батарея может испортиться и срок ее службы станет короче.

(2) Не допускайте зарядки при высоких температурах.

Аккумуляторные батареи после использования быстро нагреваются. Если такую аккумуляторную батарею поставить на перезарядку сразу после использования, ее внутреннее химическое вещество начнет разрушаться и срок службы аккумуляторной батареи сократится. Дождитесь полного остывания аккумуляторной батареи и только потом заряжайте ее.

ОСТОРОЖНО!

о При непрерывном использовании зарядного устройства оно нагревается, что может стать причиной неисправной работы. После завершения процесса зарядки выждите 15 минут и только потом приступайте к следующему процессу зарядки.

о Если зарядное устройство не работает, а аккумуляторная батарея установлено правильно, возможно, причина в неисправности аккумуляторной батареи или зарядного устройства. Отправьте его в уполномоченный сервисный центр.

ФУНКЦИОНАЛЬНОЕ ОПИСАНИЕ

1. Сигнальная лампа уровня зарядки аккумуляторной батареи

Проверить уровень зарядки аккумуляторной батареи можно, нажав на выключатель пускового механизма, когда электроинструмент работает без нагрузки. Если уровень заряда аккумуляторной батареи слишком низкий, загорается сигнальная лампа уровня зарядки аккумуляторной батареи (см. **рис. 4**).

ПРИМЕЧАНИЕ

- Уровень, при котором загорается сигнальная лампа уровня зарядки аккумуляторной батареи, может варьироваться в зависимости от температуры окружающей среды, характеристик аккумуляторной батареи и т.д.. Данная лампа предназначена только для визуального предупреждения.
- Сигнальная лампа уровня зарядки аккумуляторной батареи может загораться при перегрузке электроинструмента. В этом случае загорание этой лампы не будет означать, что уровень зарядки аккумуляторной батареи действительно низкий.
Проверяйте уровень зарядки аккумуляторной батареи, когда электроинструмент работает без нагрузки.

2. Кнопка разблокирования (рис. 5)

ВНИМАНИЕ!

Запрещается блокировать кнопку разблокирования в отжатом положении. В противном случае, при отводе выключателя инструмент может внезапно начать работу, что может стать причиной травм.

Инструмент не начнет работу, пока кнопка разблокирования нажата, даже при отводе выключателя.

Активировать кнопку разблокирования можно, нажав на нее, как с правой, так и с левой стороны.

Если выключатель отпустить, кнопка разблокирования автоматически деактивируется во избежание непреднамеренного запуска электродвигателя.

3. Корпус лезвия (рис. 6) (стандартное вспомогательное приспособление для ножниц CH10DL(CG), CH10DL)

При установке лезвия ножниц для стрижки кустарников на инструмент, а также при демонтаже лезвия во избежание травм используйте корпус лезвия; вставляйте лезвие в корпус также в том случае, если ножницы не используются.

4. Кожух лезвия (рис. 7) (стандартное вспомогательное приспособление для ножниц CH10DL(CG), CH10DL)

При установке лезвия ножниц для стрижки травы на инструмент, а также при демонтаже лезвия во избежание травм используйте кожух лезвия; вставляйте лезвие в кожух также в том случае, если ножницы не используются.

5. Коробка для лезвия (рис. 8) (стандартное вспомогательное приспособление для ножниц CH10DL(CG))

Если лезвие ножниц для стрижки кустарников и лезвие ножниц для стрижки травы не используются, положите их в коробку для лезвия. Чтобы не потерять кулачок коленчатого рычага (B), также положите его в коробку для лезвия.

ВНИМАНИЕ!

Перед установкой и снятием корпуса лезвия или кожуха лезвия убедитесь, что инструмент выключен и аккумуляторные батареи извлечены.

ОСТОРОЖНО!

Укладывая лезвие в корпус лезвия, кожух лезвия или коробку для лезвия, будьте очень аккуратны во избежание получения травм.

6. Регулировочное устройство (стандартное вспомогательное приспособление для ножниц CH10DL(CG), CH10DL)

ВНИМАНИЕ!

Перед установкой и снятием регулировочного устройства убедитесь, что инструмент выключен и аккумуляторные батареи извлечены.

ОСТОРОЖНО!

Во избежание травм лица и рук при установке и снятии регулировочного устройства обязательно вставляйте лезвие в корпус лезвия.

[Настройка высоты стрижки]

Высота стрижки может быть настроена на три уровня. Это можно сделать не закрепляя регулировочное устройство и не меняя настроек его работы (см. **рис. 9**).

[Закрепление регулировочного устройства]

(1) Переверните инструмент и переместите язычок регулировочного устройства в направлении ребер жесткости инструмента (см. **рис. 10**).

(2) Нажмите на передней торец регулировочного устройства, чтобы вставить регулировочное устройство в инструмент. (Послышится характерный щелчок) (см. **рис. 11**).

[Снятие регулировочного устройства]

Чтобы снять регулировочное устройство, поднимите защелку регулировочного устройства (см. **рис. 12**).

ЗАМЕНА ЛЕЗВИЯ

Лезвие является расходным материалом, поэтому при потере своей остроты заточки оно подлежит замене.

Для замены лезвия выполните действия, описанные ниже.

На рисунке изображены ножницы для стрижки кустарников, поэтому в описании функций,

одинаковых с ножницами для стрижки травы, в качестве примера используются именно эти ножницы.

Перед заменой включайте и выключайте инструмент до тех пор, пока зубья верхнего лезвия не окажутся над отверстиями между зубьями нижнего лезвия.

Теперь будьте очень аккуратны, перемещая лезвие.

ВНИМАНИЕ!

Во избежание несчастных случаев обязательно выключите питание электроинструмента и выньте из него аккумуляторные батареи.

ОСТОРОЖНО!

Для замены лезвия обязательно наденьте перчатки и закрепите корпус лезвия или кожух лезвия, чтобы лезвие не порезало лицо или руки.

1. Снимите лезвие (рис. 13)

- (1) Переверните инструмент, выверните четыре винта, используя отвертку Phillips, демонтируйте нижнюю пластину и выньте лезвие (вместе с корпусом для лезвия).
- (2) Снимите с инструмента оставшийся держатель коленчатого рычага и кулачок коленчатого рычага (А). Используемая смазка может привести к тому, что держатель коленчатого рычага и кулачок коленчатого рычага (А) прилипнут к лезвию.
- (3) Уберите весь мусор и стружку, которая может оказаться внутри корпуса инструмента.

2. Подготовьте новое лезвие

При работе с лезвием соблюдайте аккуратность, чтобы не порезаться; отрегулируйте положение кулачка коленчатого рычага, как показано на рис. 14.

Зубья верхнего лезвия должны располагаться над отверстиями между зубьями нижнего лезвия.

3. Закрепите кулачок коленчатого рычага и держатель кулачка коленчатого рычага на лезвии (см. рис. 15)

В ножницах для стрижки кустарников и в ножницах для стрижки травы используется один и тот же тип держателя кулачка коленчатого рычага. Используйте держатель коленчатого рычага, установленный на изделии.

4. Закрепите новое лезвие

- (1) Совместите штифт на инструменте с центральным отверстием на держателе коленчатого рычага (см. рис. 16).
- (2) Если шестигранная деталь на держателе коленчатого рычага и пазы в шестеренке не совпадают, выполните точную настройку, чтобы держатель коленчатого рычага совпал с канавками шестеренки (см. рис. 17).
- (3) Переверните инструмент, чтобы проверить, что лезвие не выпадает, установите нижнюю пластину на место и закрепите 4 винтами (см. рис. 18).

ПРИМЕЧАНИЕ

После того, как лезвие закреплено, обязательно проверьте его работу. Если лезвие работает не так, как надо, значит, лезвие и кулачок коленчатого рычага закреплены неправильно. Выполните все действия еще раз с самого начала.

КАК ПОЛЬЗОВАТЬСЯ

ВНИМАНИЕ!

- o Во избежание несчастных случаев в рабочей зоне не должны находиться посторонние люди.
- o Во избежание телесных травм руки и прочие части тела не должны находиться рядом с лезвием.
- o Во избежание травм, связанных с попаданием веток и древесных щепок, используйте защитные очки во время работы.
- o Используйте инструмент для разрезания проволоки, металлических пластин и прочих твердых предметов. Инструмент может сломаться и причинить телесные травмы.

1. Стрижка живых изгородей и садовых деревьев (Ножницы для стрижки кустарников)

ОСТОРОЖНО!

- o Для срезания толстых веток сначала воспользуйтесь садовым секатором и только потом приступайте к работе с ножницами для стрижки кустарников. Не перегружайте инструмент во избежание его поломки.
 - o Если лезвие заклинило на слишком тяжелой ветке, незамедлительно выключите инструмент. Не позволяйте электродвигателю работать в этой ситуации, так как это может привести к его поломке.
 - o Подстригая высокие садовые деревья, используйте устойчивую лестницу или стремянку.
 - o Используйте ножницы только для стрижки кустарников.
- (1) Очистите зону вокруг садового дерева, которое намереваетесь подстричь, и установите устойчивую платформу, с которой будете работать.
 - (2) Во избежание несчастных случаев вставьте лезвие в корпус для лезвия.
 - (3) Вставьте аккумуляторные батареи в инструмент.
 - (4) Нажмите на кнопку разблокирования и оттяните переключатель, чтобы начать стрижку.

ПРИМЕЧАНИЕ

- o Перед началом работы смажьте лезвие (используйте масло для швейных машин, минеральное масло и т.п.); впоследствии смазывайте лезвие каждый час.

Используйте необходимое количество масла, а лишнее масло вытирайте.

- Во время работы (например, во время отдыха) не оставляйте инструмент под действием прямых солнечных лучей или высоких температур. В противном случае надлежащее охлаждение будет нарушено и инструмент может сломаться.
- Не используйте инструмент сверх его производительности. В противном случае электродвигатель может заклинить или снизить обороты и, в результате, сломаться.

Стрижка садовых деревьев

- Воспользуйтесь садовым секатором, чтобы срезать 10 см. веток, толщина которых составляет 8 см. и более, чтобы эти ветки не мешали во время стрижки. (см. **рис. 20**).



Рис. 20

- Деревья с пышной листвой следует подстригать снизу и, продвигаясь вверх, придавать дереву желаемую форму. (см. **рис. 21**).



Рис. 21

Стрижка живой изгороди

- Состригите верхнюю часть живой изгороди, перемещая инструмент справа на лево (или слева на право), затем подстригите боковые стороны, начиная снизу и перемещаясь вверх. (см. **рис. 22**).



Рис. 22

ПРИМЕЧАНИЕ

- Не используйте инструмент для стрижки газонов или бурьяна. Трава или бурьян могут застрять в лезвии и заклинить его.
- Толстые ветки следует срезать, слегка прижимая лезвие к ветке.

Стрижка газонов (ножницы для стрижки травы)

- Используйте только для стрижки травы.
 - Если во время стрижки в лезвие попадет ветка или гравий, незамедлительно выключите электроинструмент и выньте аккумуляторные батареи. Не допускайте заклинивания электродвигателя, так как это может привести к его поломке. Чтобы аккуратно вынуть гравий из лезвия, воспользуйтесь щипцами. Во избежание травм не касайтесь лезвия руками, пальцами и прочими частями тела.
- (1) Уберите с подстригаемого газона все ветки и камни.
 - (2) Во избежание случайного контакта поместите лезвие в кожух для лезвия.
 - (3) Если необходимо отрегулировать высоту стрижки, установите регулировочное устройство.
 - (4) Вставьте аккумуляторные батареи в инструмент.
 - (5) Нажмите на кнопку разблокирования и оттяните переключатель, чтобы начать стрижку.

Положите инструмент на газон и скользящим движением перемещайте инструмент вперед (см. **рис. 23**).



Рис. 23

ПРИМЕЧАНИЕ

- Перед началом работы смажьте лезвие (используйте масло для швейных машин, минеральное масло и т.п.); впоследствии смазывайте лезвие каждый час. Используйте необходимое количество масла, а лишнее масло вытирайте.
- Во время работы (например, во время отдыха) не оставляйте инструмент под действием прямых солнечных лучей или высоких температур. В противном случае надлежащее охлаждение будет нарушено и инструмент может сломаться.
- Не используйте инструмент сверх его производительности. В противном случае электродвигатель может заклинить или снизить обороты и, в результате, сломаться.
- Не опускайте передний конец лезвия, чтобы песок, гравий или почва не попали на лезвие и не повредили его, затупив.

Стрижка высокой травы

Попытка срезать высокую траву за один проход приведет к чрезмерным нагрузкам на лезвие и его быстрому износу. Срежьте сначала 1/3 от высоты, начиная сверху, и

только потом подстригите траву до желаемой высоты.

Стрижка травы вокруг каменных стен и бордюрного камня

Состригая траву вокруг бордюрного камня, перемещайте лезвие из стороны в сторону вдоль бордюрного камня (см. рис. 24).

Таким образом можно будет подстричь траву, не оставляя неостриженных краев.

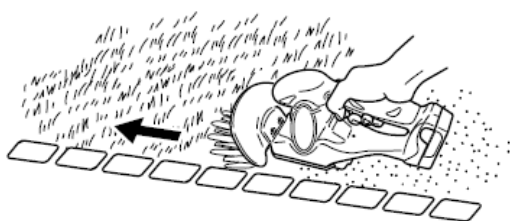


Рис. 24

3. Время непрерывной работы

Примерно 30 минут (в зависимости от условий работы).

ТЕХНИЧЕСКОЕ ОБСЛУЖИВАНИЕ И ОСМОТР

ВНИМАНИЕ!

- o Перед проведением технического обслуживания или осмотра обязательно выключайте электроинструмент и вынимайте из него аккумуляторные батареи.
- o Не разбирайте лезвие. Несоблюдение данного требования может привести к телесным травмам.
- o Надевайте перчатки или используйте ткань, чтобы защитить руки при работе с лезвием. Несоблюдение данного требования может привести к травмам.

1. Заточка лезвия

Для грубой заточки используйте железный напильник, перемещая его в направлении стрелки, а для чистой обработки лезвия воспользуйтесь точильным камнем.

- (1) Используйте мелкий железный напильник или напильник с промежуточным размером зерна.
- (2) Нанесите на точильный камень тонкий слой машинного масла (велосипедное масло или аналог).
- (3) Для деликатного удаления заусенцев с тыльной стороны лезвия используйте точильный камень.

Когда необходимо затачивать лезвие

Это зависит от типа подстригаемых деревьев и от частоты использования инструмента. Желательно затачивать лезвие не реже одного раза в год, чтобы поддерживать его в заостренном состоянии.

ПРИМЕЧАНИЕ

Не используйте воду для чистки лезвия, иначе на нем может образоваться ржавчина и лезвие испортится.

2. Смазка лезвия

Растительный сок, прилипающий на лезвие во время стрижки, увеличивает нагрузку и приводит к быстрой разрядке аккумуляторных батарей. Для смазки лезвия используйте машинное масло (велосипедное или аналог), лишнее масло вытирайте тканью. Во избежание образования на лезвии ржавчины обязательно смазывайте лезвие перед тем как убрать его после использования в корпус для лезвия для длительного хранения.

3. Проверка монтажных винтов

Регулярно осматривайте все монтажные винты и проверяйте прочность их затяжки. При обнаружении незатянутых винтов сразу же закручивайте их. Несоблюдение этого правила может привести к риску серьезных травм.

4. Техническое обслуживание электродвигателя

Обмотка электродвигателя – это «сердце» электроинструмента. Проводите все необходимые мероприятия технического обслуживания, чтобы обмотка не оказалась поврежденной и (или) не намочена от воды или масла.

5. Чистка электроинструмента снаружи

При загрязнении инструмента, протрите его мягкой сухой тканью или тканью, смоченной мыльной водой. Не используйте хлорные растворители, бензин или растворители для краски, так как эти вещества могут разьесть пластмассу.

6. Хранение

Храните инструмент в месте, недоступном для детей, температура в котором не поднимается выше 40°C.

7. Перечень обслуживаемых деталей

- A: Номер позиции
- B: Номер кода
- C: Используемый номер
- D: Примечания

ОСТОРОЖНО!

Ремонт, модификации и осмотр электроинструментов Hitachi могут производить только уполномоченные сервисные центры Hitachi.

Данный перечень деталей будет полезен, если предоставить его вместе с инструментом в уполномоченный сервисный центр Hitachi для ремонта или технического обслуживания электроинструмента.

При эксплуатации и техническом обслуживании электроинструментов следует соблюдать правила техники безопасности и стандарты, предусмотренные в каждой конкретной стране.

МОДИФИКАЦИИ

Электроинструменты Hitachi постоянно модифицируются и совершенствуются в соответствии с самыми последними техническими достижениями.

Соответственно, некоторые детали (т.е. номер кодов и (или) конструкция) могут меняться без уведомления.

ПОИСК И УСТРАНЕНИЕ НЕИСПРАВНОСТЕЙ

В случае неисправной работы инструмента воспользуйтесь таблицей неисправностей, приведенной ниже. Если после выполнения указанных в таблице действий проблема не устраняется, свяжитесь со своим дилером или уполномоченным сервисным центром Hitachi.

	Неисправность	Возможная причина	Действия по устранению
Зарядное устройство	Лампа зарядки не включается	Штепсельная вилка не вставлена в сетевую розетку переменного тока.	Вставьте штепсельную вилку в сетевую розетку переменного тока.
		Аккумуляторная батарея вставлена в зарядное устройство неправильно.	Вставьте аккумуляторную батарею в зарядное устройство так, чтобы она встала в него, как положено.
		На аккумуляторную батарею или электроды зарядного устройства попала грязь.	Почистите электроды ватным валиком или прочими средствами.
		Аккумуляторная батарея очень горячая.	Дождитесь полного остывания аккумуляторной батареи и только потом устанавливайте ее на зарядку.
	Лампа зарядки не выключается через 4 часа зарядки.	Неисправность аккумуляторной батареи или зарядного устройства.	Выньте штепсельную вилку из сетевой розетки и обратитесь к своему дилеру или в уполномоченный сервисный центр Hitachi.
Инструмент	Не работает	Кончилась зарядка аккумуляторной батареи (Сигнальная лампа уровня зарядки аккумуляторной батареи не загорается).	Если аккумуляторная батарея с низким уровнем зарядки хранилась без использования какое-то время, уровень ее зарядки может упасть настолько, что его не хватит даже на то, чтобы включить сигнальную лампу уровня зарядки аккумуляторной батареи. Зарядите аккумуляторную батарею.
		Неправильно установлена аккумуляторная батарея.	Выньте аккумуляторную батарею из инструмента и проверьте, нет ли в отделении для аккумуляторной батареи посторонних предметов. Проверьте также электроды батареи, не засорились ли они. При правильной установке аккумуляторной батареи должен слышаться характерный щелчок.
		Неправильно установлено лезвие.	Если лезвие не двигается, а электродвигатель работает, значит, лезвие установлено неправильно. Проверьте, установлены ли держатель коленчатого рычага и кулачок коленчатого рычага.
		Посторонний предмет заклинил лезвие.	Если в лезвие попал посторонний предмет, выньте аккумуляторные батареи и извлеките посторонний предмет, воспользовавшись щипцами. Будьте очень аккуратны, так как инструмент может начать работать, так только предмет, мешавший ему, будет убран. Сок растений или ржавчина также могут отразиться на работе лезвия. Чтобы удалить ржавчину или сок растений, воспользуйтесь проволочной щеткой или аналогичным инструментом.

	Неисправность	Возможная причина	Действия по устранению
Инструмент	Инструмент не работает	Инструмент использовался для выполнения очень тяжелой работы.	Сработала функция защиты аккумуляторной батареи, которая выключает электродвигатель, если инструмент подвергается слишком большой нагрузке. Установите переключатель в исходное положение и устраните причину чрезмерной нагрузки; отведите переключатель, чтобы продолжить работу.
		Кнопка разблокирования не была нажата при отводе переключателя.	Во избежание несчастных случаев, связанных с неправильной работой, при отводе переключателя для включения электродвигателя следует держать кнопку разблокирования нажатой.
	Инструмент плохо подстригает	Лезвие затупилось. [Ножницы для стрижки кустарников] Лезвие перестало работать, так как до этого оно использовалось для срезания веток, толщина которых превышает максимально допустимую толщину для лезвия. ПРИМЕЧАНИЕ Если ножницы будут постоянно работать в условиях периодического выключения лезвия, электродвигатель может быстро выйти из строя.	Воспользуйтесь проволочной щеткой или аналогичным инструментом, чтобы очистить сок растений и ржавчину, затем воспользуйтесь напильником или точильным бруском, чтобы подточить лезвие. Если после выполнения всех вышеприведенных действие лезвие не заточится, значит, срок службы лезвия подошел к концу. Замените лезвие на новое. Древесина некоторых садовых деревьев очень твердая, что не соответствует допустимой нагрузке инструмента, даже если толщина ветки находится в пределах нормы. Для срезания толстых веток воспользуйтесь садовым секатором и только потом приступайте к работе с ножницами для стрижки кустарников. Срезание веток по косо может также увеличивать нагрузку инструмента, так как длина среза в этом случае увеличивается. Следите за тем, чтобы ветки срезались под прямым углом.

ГАРАНТИЯ

Мы гарантируем, что электроинструмент Hitachi изготовлен в соответствии с установленными / предписанными законом правилами. Данная гарантия не распространяется на дефекты или повреждения, связанные с несоблюдением данных инструкций, использованием не по назначению и на расходные материалы и изнашиваемые детали. В случае предъявления претензии вышлите электроинструмент в неразобранном виде, вместе с ГАРАНТИЙНЫМ ТАЛОНОМ, который находится в конце данного руководства, в уполномоченный сервисный центр Hitachi.

ПРИМЕЧАНИЕ

В связи с проведением постоянной научно-исследовательской работы компанией Hitachi приведенные в настоящем руководстве технические характеристики подлежат изменению без предварительного уведомления.

Информация по воздушным помехам и вибрации

Замеренные значения были определены в соответствии с методикой EN60745 (CH10DL) или IEC60335 (CG10DL) и заявлены в соответствии с ISO 4871.

Замеренный уровень шума по шкале A:

81 дБ (A) (CH10DL)

84 дБ (A) (CG10DL)

Замеренный уровень звукового давления по шкале А:

70 дБ (А) (CH10DL)

81 дБ (А) (CG10DL)

Колебание K_{pA} : 3 дБ (А)

Надевайте средства защиты органов слуха.

Общий уровень вибраций (векторная сумма по трем осям), определен в соответствии с методикой EN60745 или IEC60335.

Без нагрузки:

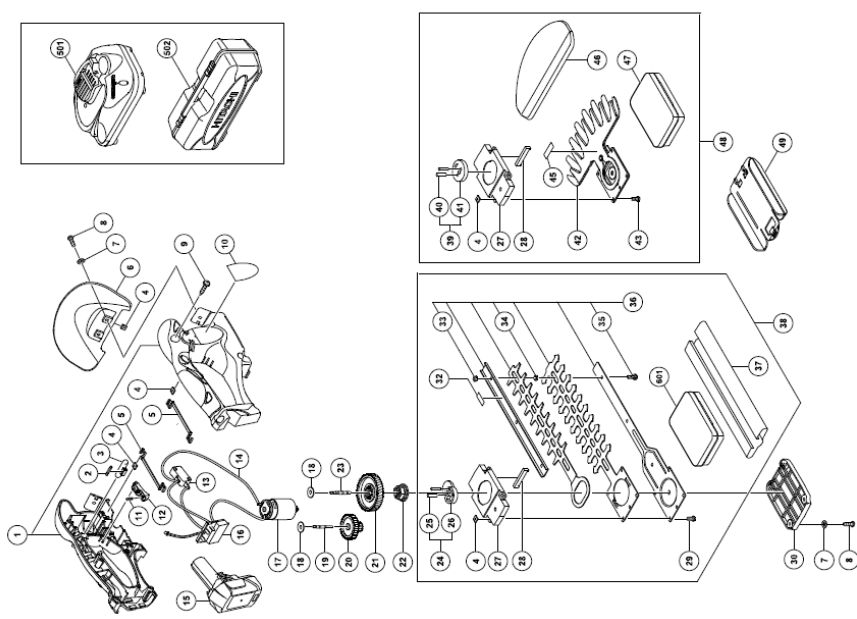
$a_h = 1,7 \text{ м/с}^2$, колебание $K = 1,5 \text{ м/с}^2$ (CH10DL)

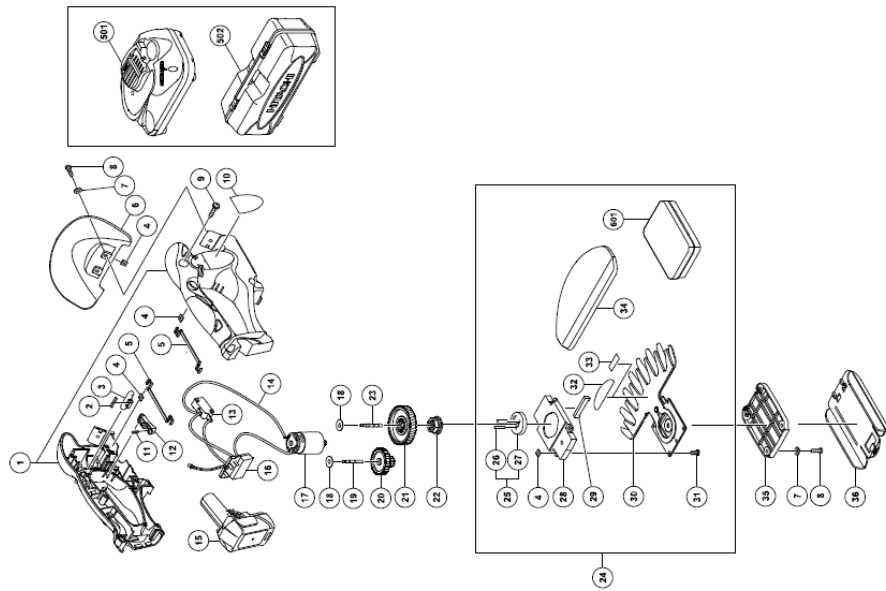
$a_{hw} = 1,9 \text{ м/с}^2$, колебание $K = 1,5 \text{ м/с}^2$ (CG10DL)

ВНИМАНИЕ!

- о Фактический уровень вибрации во время работы электроинструмента может отличаться от заявленного уровня в зависимости от способов использования инструмента.
- о Определите правила техники безопасности для защиты оператора, основанные на анализе фактических условий работы инструмента (принимая во внимание все детали рабочего цикла, такие как время выключения инструмента и время работы на холостых ходах в дополнение ко времени стрижки).

	A	B	C	D	A	B	C	D
1	330882	1	1	4	43	323211	4	M4x8
2	324306	1	1	1	45	328030	1	
3	324298	1	1	1	46	330057	1	
4	330056	10	M4	1	47	330887	1	"4, 27, 28, 39, 42, 45- 47"
5	329837	2	1	1	48			
6	330879	1	1	1				
7	949423	6	M4	1				
8	949217	6	M4x12	1	49	328023	1	UC10SFL
9	301653	6	D4x20	1	501	330885	1	
10		1	1	1	601	330057	1	
11	324307	1	1	1				
12	324299	1	1	1				
13	320786	1	1	1				
14	330058	1	1	1				
15	331067	1	BCL1015	1				
16	329839	1	1	1				
17	330880	1	DC 10.8V	1				
18	329835	2	D15	1				
19	329832	1	1	1				
20	330055	1	1	1				
21	329831	1	1	1				
22	329833	1	1	1				
23	329830	1	1	1				
24	330878	1	INCLUD. 25, 26	1				
25		1	1	1				
26		1	1	1				
27	331507	1	1	1				
28	331508	1	1	1				
29	323211	4	M4x8	1				
30	330883	1	1	1				
32		1	1	1				
33	319931	3	M4	3				
34	996689	3	M4x12	3				
35	949217	1	"33, 34, 35"	1				
36		1	1	1				
37	330884	1	"4, 24, 27- 29, 32, 36, 37, 601"	1				
38	330811	1	"40, 41"	1				
39	330886	1	1	1				
40		1	1	1				
41		1	1	1				
42		1	1	1				





A	B	C	D
1	330882	1	
2	324306	1	
3	324298	1	
4	330056	10	M4
5	329837	2	
6	330879	1	
7	949423	6	M4
8	949217	6	M4×12
9	301653	6	D4×20
10		1	
11	324307	1	
12	324299	1	
13	320786	1	
14	330058	1	
15	331067	1	BCL1015
16	329839	1	
17	330880	1	DC 10.8V
18	329835	2	D15
19	329832	1	
20	330055	1	
21	329831	1	
22	329833	1	
23	329830	1	
24	330887	1	"4, 25, 28-31, 33, 34, 601"
25		1	"26, 27"
26	330886	1	
27		1	
28	331507	1	
29	331508	1	
30		1	
31	323211	4	M4×8
33		1	
34	328030	1	
35	330883	1	
36	328023	1	
501		1	UC10SFL
502	330885	1	
601	330057	1	



ГАРАНТИЙНЫЙ ТАЛОН

- 1 Номер модели
- 2 Серийный номер
- 3 Дата покупки
- 4 ФИО и адрес покупателя
- 5 Название и адрес дилера (проставляются штампом)

HITACHI

①	
②	
③	
④	
⑤	

Hitachi Koki



Hitachi Power Tools Europe GmbH

Siemensring 34, 47877 Willich 1, F.R. Германия

Телефон: +49 2154 49930

Факс: +49 2154 499350

URL: <http://www.hitachi-powertools.de>

Hitachi Power Tools Netherlands B.V.

Brabanthaven 11, 3433 PJ Nieuwegein, Нидерланды

Телефон: +31 30 6084040

Факс: +31 30 6067266

URL: <http://www.hitachi-powertools.nl>

Hitachi Power Tools (U.K.) Ltd

Precedent Drive, Rooksley, Milton Keynes, MK 13, 8PJ, Великобритания

Телефон: +44 1908 660663

Факс: +44 1908 606642

URL: <http://www.hitachi-powertools.co.uk>

Hitachi Power Tools France S.A.S.

Prac del' Englantier 22, rue des Скукшышукуы Lisses, С.Е. 1541

91015 EVRY CEDEX, Франция

Телефон: +33 1 69474949

Факс: +33 1 60861416

URL: <http://www.hitachi-powertools.fr>

Hitachi Power Tools Belgium N.V. / S.A.

C / Migjorn, s/n, Poligono Norte, 08226 Terrassa, Барселона, Испания

Телефон: +34 93 735 6722

Факс: +34 93 735 7442

URL: <http://www.hitachi-powertools.es>

Hitachi Power Tools Österreich GmbH

Str.7, Objekt 58/A6, Industriezentrum NÖ – Süd 2355

Wiener Neudorf, Австрия

Телефон: +43 2236 64673/5

Факс: +43 2236 63373

Декларация ЕС о соответствии

Со всей ответственностью заявляем, что данный продукт соответствует стандартам и стандартизированным документам EN 60745, EN 60335, EN55014 и EN61000 согласно Директиве Совета ЕС 2004/108/ЕС, 2006/95/ЕС, 98/37/ЕС и 2000/14/ЕС. Данный продукт также соответствует обязательным требованиям директивы 2006/42/ЕС, действующей с 29 декабря 2009 года взамен 98/37/ЕС.

2000/14/ЕС

- Тип оборудования : ножницы для стрижки кустарников
- Наименование: CH10DL, CG10DL
- Процедура оценки соответствия: Приложение V
- Замеренный уровень шума: 81 дБ (CH10DL), 84 дБ (CG10DL)
- Гарантированный уровень шума: 84 дБ (CH10DL), 87 дБ (CG10DL)
- Техническая документация хранится у начальника нашего конструкторского отдела.

Ответственный за соответствие технических данных – менеджер по европейским стандартам компании Hitachi Koki Europe Ltd.

Настоящая декларация применима к изделиям, имеющим маркировку ЕС.

Офис представительства в Европе

Hitachi Power Tools Europe GmbH

Siemensring 34, 47877 Willich 1, F.R. Германия

Место хранения технической документации

Hitachi Koki Europe Ltd.

Clonshaung Business & Technology Park, Dublin 17, Ирландия

Головной офис в Японии

Hitachi Koki Co. Ltd.

Shinagawa Intercity Tower A, 15-1, Konan 2-chome,

Minato-ku, Токио, Япония.

30 ноября 2009 года

/подпись/

К.Като

Член Совета директоров

 **Hitachi Koki Co., Ltd.**

911

Код № C99177673 G

Напечатано в Китае