

ОГЛАВЛЕНИЕ

1. Основные параметры	03
1.1 Технические характеристики	03
1.2 Область применения	03
1.3 Комплект поставки	04
2. Информация по безопасности	05
3. Устройство и составные части	09
4. Эксплуатация	10
4.1 Сборка	10
4.2 Загрузка бетоносмесителя	13
4.3 Разгрузка бетоносмесителя	15
4.4 Очистка барабана	15
4.5 Наклон барабана	16
4.6 Периодическое обслуживание	18
5. Поиск и устранение неисправностей	19

Производитель оставляет за собой право на внесение изменений в конструкцию, дизайн и комплектацию изделий.

Изображения в инструкции могут отличаться от реальных узлов и надписей на изделии.

**Адреса сервисных центров по обслуживанию
силовой техники DAEWOO Вы можете найти на сайте
WWW.DAEWOO-POWER.RU**

1. ОСНОВНЫЕ ПАРАМЕТРЫ

1 2 3 4 5 6 7 8 9 10 11

Уважаемый пользователь!

Благодарим Вас за приобретение бетономесителя **DAEWOO**.

В данном руководстве содержится описание по сборке, техники безопасности и процедур по обслуживанию и использованию моделей бетономесителей **DAEWOO**.

Все данные в Руководстве пользователя содержат самую свежую информацию, доступную к моменту печати.

Просим принять во внимание, что некоторые изменения, внесенные производителем могут быть не отражены в данном руководстве. А также изображения и рисунки могут отличаться от реального изделия. При возникновении проблем, используйте полезную информацию, расположенную в конце руководства.

Перед началом работы с бетономесителем необходимо внимательно прочитать все руководство. Это поможет избежать возможных травм и повреждения оборудования.

Проверьте также наличие гарантийного талона, дающего право на бесплатное устранение заводских дефектов в период гарантийного срока. На талоне должна присутствовать дата продажи, штамп магазина и разборчивая подпись продавца

БЕТОНОСМЕСИТЕЛЬ DAEWOO DACM 70H/125H/140H/160H/180H/200H/260H

- Внимательно прочитайте настоящее руководство и следуйте его указаниям. Используйте данное руководство для ознакомления с бетоносмесителем (далее в тексте так же могут быть использованы технические названия - смеситель, прибор, изделие, инструмент) его правильным использованием и требованиями безопасности.
- Храните данное руководство в надежном месте.

1. ОСНОВНЫЕ ПАРАМЕТРЫ

1.1. Технические Характеристики

Модель	DACM 70H	DACM 125H	DACM 140H	DACM 160H	DACM 180H	DACM 200H	DACM 260H
Напряжение сети, В.	220						
Частота тока, Гц	50						
Потребляемая мощность, Вт.	220	550		650	800		
Объем барабана, л.	70	125	140	160	180	200	260
Объем готовой смеси, не более, л.	50	100	120	140	160	180	230
Макс. скорость вращения барабана, об/мин	30						
Материал венца	Сталь	Чугун					
Класс защиты	IP 44D						
Температурный режим экспл., °С	40						
Габариты (Д*Ш*В)	70*56*34	73.5*58*43	78.5*64*43	83.5*69*47	83.5*69*48	83.5*69*50	98*76*52
Вес, кг	27	43	48	57	59	60	86

1.2. Область Применения

- Бетоносмеситель предназначен для приготовления строительного раствора, бетонных смесей, известкового раствора и штукатурки с крупностью заполнителя до 40 мм.

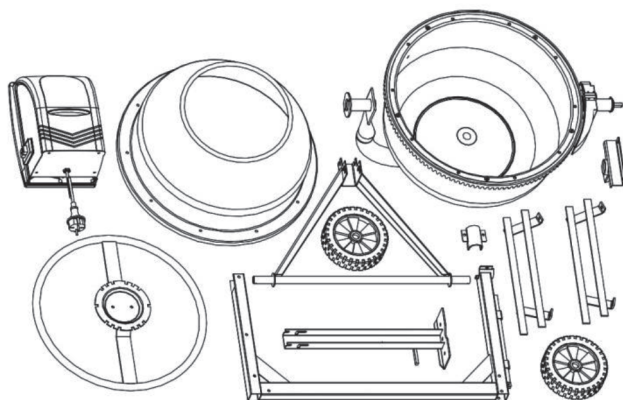
1. ОСНОВНЫЕ ПАРАМЕТРЫ

1 2 3 4 5 6 7 8 9 10 11

- Бетоносмеситель может применяться для перемешивания различных сухих материалов (при условии соблюдения допустимой массы и объема), таких как: кормовые смеси, удобрения и т.п., в различных с/х мероприятиях или строительных работах.
- Режим работы: повторно-кратковременный, эксплуатация под контролем оператора.

1.3. Комплект Поставки

1. Блок с электродвигателем - 1 шт.
2. Барабан нижний - 1 шт.
3. Барабан верхний - 1 шт.
4. Стойка рамы - 3 шт.
5. Лопасты - 2 шт.
6. Колесо наклона барабана - 1 шт.
7. Колесо транспортировочное - 2 шт.
8. Комплект крепежей (винт/шайба/гайка) - 1 шт.



ВНИМАНИЕ!

Бетоносмеситель не предназначен для профессионального использования!

2. ИНФОРМАЦИЯ ПО БЕЗОПАСНОСТИ



- Прочтите, пожалуйста, внимательно правила безопасности и следуйте изложенным в них указаниям. Не соблюдение приведенных ниже правил может привести к серьезным травмам, полученным в результате механического воздействия инструмента, поражения электрическим током или пожарам.
- В целях безопасности дети моложе 18 лет, а также люди, не ознакомившиеся с данными правилами, не должны пользоваться инструментом.

Используйте изделие только по его прямому назначению, указанному в руководстве пользователя.

Если Вы не имеете навыков в работе с изделием, настоятельно рекомендуется предварительно проконсультироваться у специалиста или опытного пользователя.

Изделие не предназначено для использования лицами (включая детей) с пониженными физическими, чувственными или умственными способностями или при отсутствии у них опыта или знаний, если они не находятся под контролем или не проинструктированы об использовании прибора лицом, ответственным за их безопасность.

Дети должны находиться под контролем для недопущения игры с инструментом

- Прочитайте руководство по применению бетоносмесителя. Ознакомьтесь с функциональными возможностями и потенциальными рисками. Изучите операционную систему управления перед началом работы. К эксплуатации и обслуживанию бетоносмесителя допускаются лица, ознакомленные с ее устройством и правилами эксплуатации. При работе с инструментом необходимо выполнять вышеуказанные правила и соблюдать «Правила пожарной безопасности».

Визуальный контроль

- Каждый раз перед использованием инструмента производите его наружный осмотр на предмет отсутствия повреждений, надежности крепления узлов и деталей, целостности шнура питания. Неисправный прибор использоваться не должен!
- **Избегайте опасных условий.** Убедитесь в безопасности рабочего места: оно должно быть чистым и хорошо освещено. Неровная местность может привести к травмам.
- Проследите, чтобы рабочая обстановка не содержала препятствий к работе, таких как грязь, масло, мусор и иные предметы, которые могут привести к падению человека на движущиеся части механизма.

2. ИНФОРМАЦИЯ ПО БЕЗОПАСНОСТИ

1 2 3 4 5 6 7 8 9 10 11

- Использование бетономешалки должно происходить на сухом, ровном, способном вынести вес загруженной бетономешалки, месте.
- Не перемещайте аппарат во время работы механизма! Бетоносмеситель предназначен для изготовления бетона, известкового раствора и штукатурки.
- Бетоносмеситель **НЕ** предназначен для перемешивания огнеопасных и взрывчатых веществ!
- Не работайте на аппарате вблизи испарений краски, растворителей и других огнеопасных веществ.
- **Бережно относитесь к сетевому шнуру.** Никогда не перемещайте бетономешалку за шнур. Это может привести к его разрыву, и дальнейшим неисправностям системы.
- Не подвергайте шнур питания нагреванию, попаданию в масло, защитите его от острых предметов.
- **Дополнительный провод.** Удлинитель шнура питания не должен превышать 50 метров в длину. Сечение провода должно составлять как минимум 1,5 мм² для напряжения 220В. Не выполнение предписанных технических указаний может привести к перегреву мотора и его повреждению.
- Избегайте не защищенных источников питания.
- Проверьте возможность использования перед работой на: сухость, отсутствие острых предметов и возможность переезда шнура бетономешалкой. Размотайте шнур на всю длину перед началом работы.
- **Избегайте ударов электричеством.** Проверьте изоляцию проводки.
- Не включайте или не выключайте прибор, находясь на влажной, мокрой земле или поблизости от неё. Не работайте под дождём или на влажной местности.
- Избегайте прикосновений к заземлённым деталям: трубам, радиаторам.
- **Соблюдайте устойчивое положение.** Сохраняйте сбалансированное и устойчивое положение во время загрузки или выгрузки бетоносмесителя.
- Никогда не вставляйте на бетоносмеситель ногами. Опасайтесь серьёзных травм, вызванных переворачиванием смесителя или затягиванием одежды в движущиеся детали!
- **Избегайте травм вследствие неожиданных происшествий.** Держите руки на безопасном расстоянии от движущихся деталей механизма.
- Не помещайте инструменты и избегайте попадания любых частей тела в барабан во время выполнения рабочих операций.

- Во время работы не пытайтесь очистить пространство между рамой и опорой или барабаном и опорой.
- **Не превышайте допустимых нагрузок.** Соблюдайте технику работы с бетоносмесителем. Эксплуатация бетоносмесителя должна быть повторно-кратковременной. Т.е. на каждый час работы нужно давать 25% времени для отдыха и охлаждения. Время непрерывного включения не должно превышать 5 минут.
- Не включайте мотор при перегруженном полном барабане. Поломка электродвигателя вследствие перегрузки барабана является исключением из правил гарантийного обслуживания! К безусловным признакам которого относятся: наличие гари, побежалостей, изменение цвета, обугливание ротора и статора.



Бетоносмеситель имеет двойную изоляцию. Это означает, что все внешние металлические части электрически изолированы от токоведущих частей. Это выполнено за счет размещения дополнительной изоляции между электрическими и механическими частями.

ВНИМАНИЕ!

Двойная изоляция не заменяет обычных мер предосторожности, необходимых при работе инструментом. Эта изоляционная система служит дополнительной защитой от травм, возникающих в результате возможного повреждения электрической изоляции внутри инструмента.

ВНИМАНИЕ!

Дождитесь полной остановки движущихся по инерции частей инструмента после его выключения, не пытайтесь остановить их руками!



- Не перегружайте инструмент, он работает надежно и безопасно только при соблюдении параметров, указанных в его технических характеристиках. Работайте с перерывами, чтобы не допустить перегрева.
- Следите, чтобы вентиляционные отверстия (прорези) в корпусе электродвигателя всегда были открытыми и чистыми.
- **Отключение.** Не открывать мотор при включённом механизме. Отключите бетономешалку при перерывах в работе, транспортировке и чистке.

2. ИНФОРМАЦИЯ ПО БЕЗОПАСНОСТИ

1 2 3 4 5 6 7 8 9 10 11

Рабочая форма. Не надевайте широкую одежду, галстук или украшения (кольца, наручные часы) во избежание попадания их в движущиеся детали механизма. Рекомендуется использовать непроводящие ток перчатки и обувь. Используйте защитный головной убор (каска, маску) при работе. Надевайте маску или респиратор при работе с пылеобразующими материалами. Всегда носите защитные очки (линзы с диоптриями не считаются защитными).



- **Будьте начеку.** Запрещено управлять бетоносмесителем под воздействием алкоголя или лекарств, которые могут повлиять на скорость Вашей реакции.
- Не работайте с бетоносмесителем, когда Вы устали или не имеете возможность контролировать рабочий процесс. Будьте внимательны весь период работы!
- **Относитесь к бетоносмесителю внимательно.** Каждый раз после работы, бетоносмеситель следует очищать от остатков раствора. В противном случае - они засохнут внутри барабана. Включите бетоносмеситель, залейте в барабан 10-20 литров чистой воды, добавьте немного гравия. Дайте поработать смесителю около минуты. Выключите и слейте грязную воду и гравий. Прочистите лопасти щеткой.
- **Хранение.** Храните бетоносмеситель в теплом, сухом, не доступном для детей месте.
- По истечению срока службы, инструмент должен быть утилизирован в соответствии с нормами, правилами и способами, действующими в месте утилизации приборов.

3. УСТРОЙСТВО И СОСТАВНЫЕ ЧАСТИ

1. Колесо наклона барабана
2. Венец
3. Барабан верхний / загрузочное отверстие
4. Лопасть
5. Кожух электродвигателя
6. Кнопка выключателя
7. Стойка колесная
8. Колесо
9. Балка
10. Педаль фиксации наклона барабана
11. Стойка опорная
12. Барабан нижний
13. Диск-фиксатор угла наклона

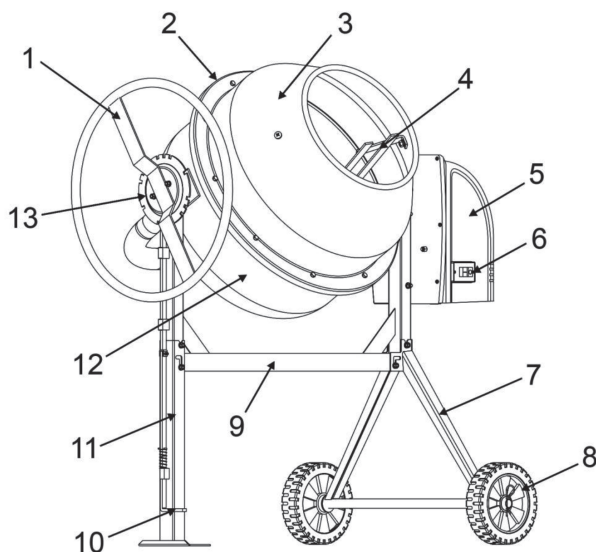


Рис. 1

• **ВНИМАНИЕ!** Внешний вид изделия может незначительно отличаться от приведенного на рисунке. Это вызвано дальнейшим техническим совершенствованием модели. Изготовитель оставляет за собой право вносить изменения в конструкцию инструмента без предварительного уведомления пользователя, с целью повышения его потребительских качеств.

4. ЭКСПЛУАТАЦИЯ

4.1. Сборка

ВНИМАНИЕ!

Рекомендуется работать с помощником при сборке бетономесителя!

Стойка

- Наденьте на ось колесной стойки (7) (См. Рис.1; 2) по колесу с каждой стороны.
- Зафиксируйте их с помощью стопоров - шплинтов.

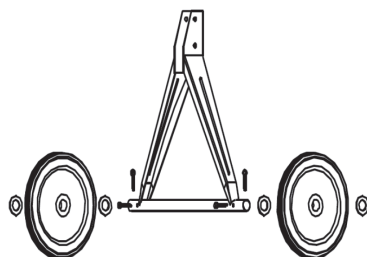
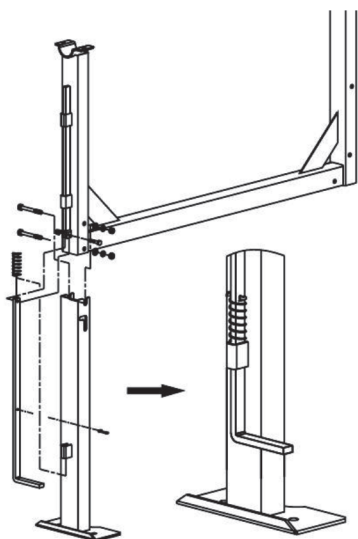


Рис. 2



- К несущей балке (9)(См. Рис. 1) присоедините дополнительную опору. Вставьте внутрь педаль (10)(См. Рис. 1, 3) с пружиной.
- Зафиксируйте соединение винтами (М8х70 и М6х25). Крепко затяните винты (См. Рис. 3).

Рис. 3

- Соедините раму с колесной стойкой (7) (См. Рис.1, 4). Зафиксируйте ее положение винтами (М8х70). Крепко затяните винты.

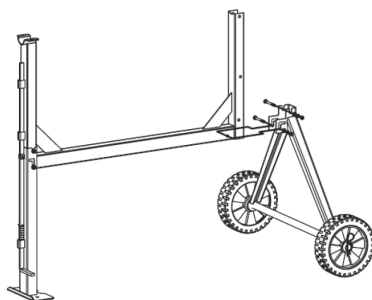


Рис. 4

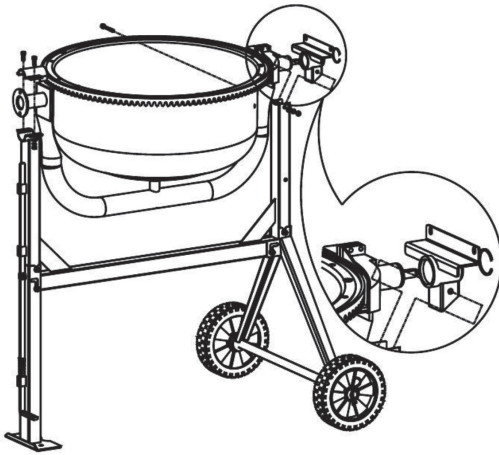


Рис. 5

Нижний барабан

- Установите опорную дугу вращения барабана на балку рамы. Зафиксируйте ее положение винтами М8х65 (См. Рис. 5).
- Осторожно поместите нижний барабан (12) (См. Рис. 1) на стойку, так чтобы подшипники попали в соответствующие пазы (См. Рис. 5). Выровняйте с каждой стороны отверстия, закрепите гаечным ключом болты, шайбу, стопорную шайбу и гайку в посадочном седле. Проверьте надёжность крепления.

Лопасты

- Установите лопасти в нижний барабан бетономешалки, закрепив их положение в нижней части болтами М10х20 (См. Рис. 6).



Рис. 6

Верхний барабан

ВНИМАНИЕ!

Стрелки на двух барабанах служат для правильной установки верхнего барабана на нижний. Если у Вас появятся проблемы с установкой, поместите верхний барабан на нижний, и вращайте его до тех пор, пока стрелки не выровняются.

- Поместив верхний барабан (3) (См. Рис.1) на обод нижнего барабана (12) (См. Рис.1, 7), убедитесь в совпадении пазов и стрелок, а так же и свободном вращении лопастей внутри барабана.

4. ЭКСПЛУАТАЦИЯ

1 2 3 4 5 6 7 8 9 10 11

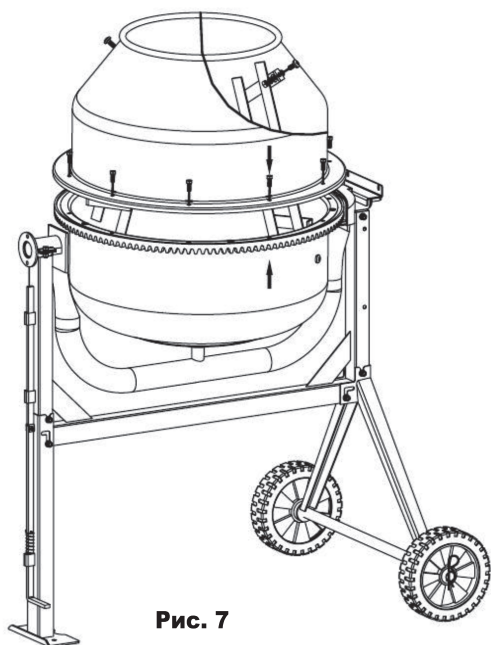


Рис. 7

Колесо наклона барабана

- Установите колесо наклона (1)(См. Рис.1) на место крепления.
- Наденьте диск-фиксатор на конец вала со стороны ножек стойки. Закрепите конструкцию двумя болтами М8х20, на каждый болт помещается гровер, шайба и гайка (См. Рис.8).

- Закрепите положение верхнего барабана с помощью 10-ти болтов М8х16, гровера, шайб и гаек, продетых в отверстия на ободу.
- Убедитесь в надёжности крепления.
- Между лопастью и барабаном должна быть установлена прокладка, а также шайба, пружинная шайба и гайка.
- Закрепите лопасти к верхнему барабану, прикрепив их с внешней стороны двумя болтами М8х16, продетыми в отверстия в корпусе барабана.
- Убедитесь в том, что верхняя и нижняя лопасти закреплены.
- Убедитесь в том, что все болты крепко затянуты.

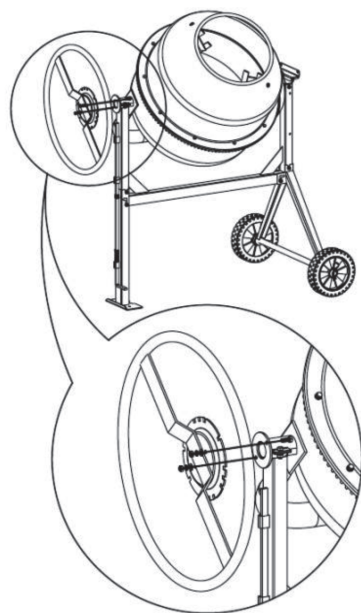


Рис. 8

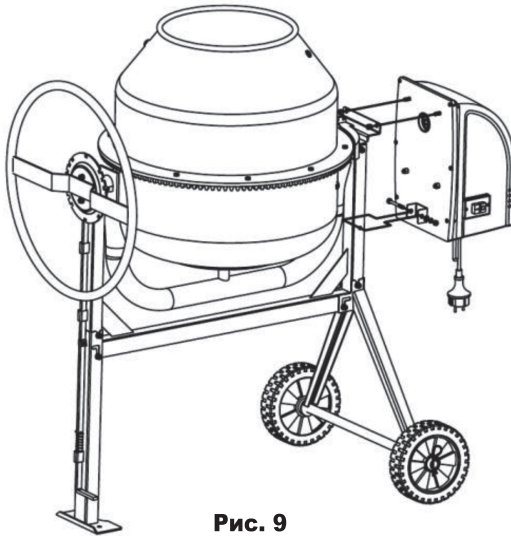


Рис. 9

Трансмиссия

- Трансмиссия бетоносмесителя состоит из электродвигателя, ременного передаточного механизма и приводной шестерни венца.
- Трансмиссия с электродвигателем закрыта защитным кожухом (5) (См. Рис.1; 9).
- Блок трансмиссии устанавливается на опорную раму с правой стороны от барабана.
- Выровняйте положение пазов на кожухе и стойке, наденьте трансмиссию на шестеренчатый вал. Закрепите блок к раме с помощью винтов M8x70.

4.2. Загрузка Бетоносмесителя

ВНИМАНИЕ!

Перед загрузкой исходной смеси обязательно включите бетономешалку. Загрузка смесителя осуществляется ТОЛЬКО при вращении барабана!

ВНИМАНИЕ!

Не бросайте весь исходный материал сразу, во избежание его прилипания к стенкам барабана. Загружайте барабан постепенно!

Для включения бетоносмесителя:

1. Подключите сетевой шнур бетоносмесителя к сети питания 220 В.
2. Нажмите на зеленую кнопку включения (6) (См. Рис.1), расположенную сбоку на защитном кожухе электродвигателя.
3. Для отключения нажмите на красную кнопку (6) (См. Рис.1).

ВНИМАНИЕ!

Электродвигатель снабжен автоматической системой термозащиты при перегреве.

- При срабатывании термозащиты повторный пуск бетоносмесителя происходит автоматически после охлаждения двигателя.
- Наличие термозащиты не дает 100% гарантии от выхода электродвигателя из строя. Данная система выполняет индикационно-защитную функцию. При срабатывании системы защиты оператор бетоносмесителя должен принять соответствующие меры по устранению причин (уменьшить нагрузку, дать время на охлаждение, улучшить обдув двигателя).

Для лучших результатов работы, следует соблюдать порядок загрузки:

1. Добавить необходимое количество гравия в барабан.
2. Добавить необходимое количество цемента в барабан.
3. Добавить необходимое количество песка в барабан.
4. Добавить необходимое количество воды в барабан.

Требования к исходному материалу:

ВНИМАНИЕ!

Не перегружайте бетономешалку, не загружайте барабан смесью более 3/4 его объема!

- Исходный наполнитель - песок, должен иметь размер зерен 0,1 - 5 мм.
- Заполнители в виде щебня, гравия и подобных, должны иметь размер зерен 5-40 мм.
- Используйте качественные затворители: гипс, цемент. Для улучшения вяжущих материалов, бетонных смесей и строительных растворов допускается применение различных специальных добавок (пемзы, пеногасители и т.п.).
- В качестве затвердителя рекомендуется использовать чистую водопроводную воду.
- Как правило, на приготовление строительного раствора с момента загрузки уходит от 60 до 270 сек.

4.3. Разгрузка бетоносмесителя

ВНИМАНИЕ!

Не переворачивайте самостоятельно смеситель полностью, чтобы выпустить готовую смесь. Используйте только механизм наклона барабана!

ВНИМАНИЕ!

Не выключайте бетоносмеситель с загруженным барабаном. Выгрузка должна осуществляться при вращении барабана!

4.4. Очистка барабана

ВНИМАНИЕ!

Не помещайте руки во вращающийся барабан!

- Тщательно очищайте бетономешалку СРАЗУ по окончанию работы.
- Барабан необходимо содержать в чистоте.
- После работы смесителя, на внутренней стенке барабана, всегда будет оставаться налипший бетон или известь.
- Даже небольшое количество оставшейся массы, затвердев, будет собирать исходный материал и увеличиваться при каждом последующем использовании бетоносмесителя, что может уменьшить его полезный объем, утяжелит барабан, и создаст дополнительную нагрузку на электродвигатель.
- Никогда не бросайте внутрь барабана кирпичи для того, чтобы выбить эти отложения.
- Не обивайте барабан снаружи молотком, чтобы сбить налет. Не подвергайте его ударной нагрузке!
- Засохший бетон необходимо осторожно соскрести со стенок барабана.

ВНИМАНИЕ!

Сразу по окончании работы и выгрузки смеси из смесителя, барабан нужно промывать составом из воды и гравия в течение нескольких минут от остатков раствора.

- Включите бетоносмеситель, залейте в барабан 10 - 20 литров чистой воды, добавьте немного гравия. Дайте поработать смесителю несколько минут.
- Выключите и слейте грязную воду и гравий.
- Переверните барабан загрузочным отверстием вниз, чтобы осушить, и слить из него всю влагу.
- Прочистите лопасти щеткой.
- Запрещается использовать агрессивные химические вещества (кислоты и т.п.), которые могут вступить в реакцию с пластиковыми частями корпуса.
- Не допускайте попадания внутрь блока управления жидкости, не погружайте блок или его части в жидкость, не мойте его проточной водой!
- Протрите кожух влажной тканью.
- Начисто и насухо вытирайте внешние части бетоносмесителя.

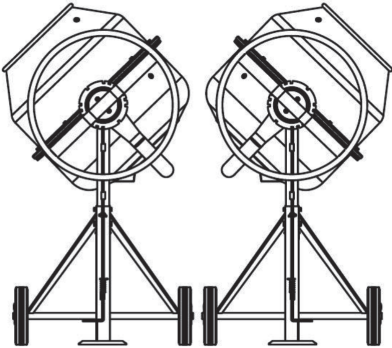
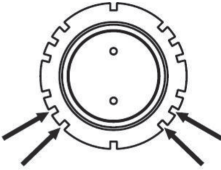
4.5. Наклон барабана

- Наклон и позиция барабана фиксируется с помощью рукоятки (1)(См. Рис.1) на боковой его части.
- Барабан фиксируется в определенном положении посредством специального штифта, входящего в отверстия в диске-фиксаторе наклона.
- Для того чтобы поставить барабан в фиксированную позицию, отожмите рукоятку на себя и поверните ее на нужный угол.

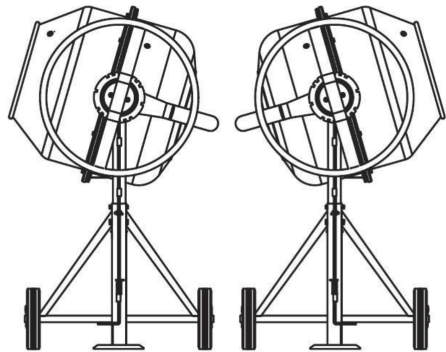
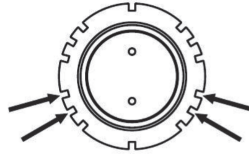
Для изменения угла наклона барабана для моделиDACM 260H нажмите педаль (10) (См. Рис 1) и поверните колесо наклона барабана (1) (См. Рис. 1) на необходимый угол. Для фиксации барабана в заданном положении отпустите педаль.

Позиции барабана (См. Рис.10):

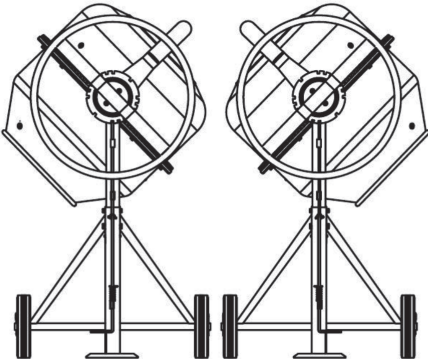
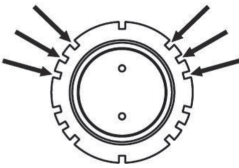
Для известкового раствора



Для бетона



Выгрузка готовой смеси



Хранение

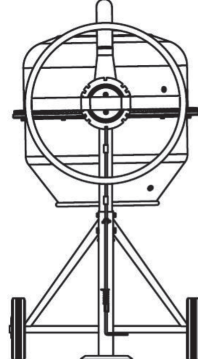
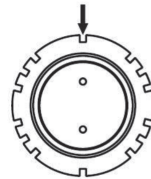


Рис. 10

4. ЭКСПЛУАТАЦИЯ

1 2 3 4 5 6 7 8 9 10 11

4.6. Периодическое обслуживание

- Ваш инструмент предназначен для работы в течение длительного периода времени при минимально необходимом его обслуживании.
- Безопасная и долговечная работа бетоносмесителя зависит от его правильной эксплуатации и обслуживания.
- Соблюдайте норму загрузки смесителя.
- Не превышайте его рабочий цикл. Эксплуатация бетоносмесителя должна быть повторно-кратковременной. Т.е. на каждый час работы нужно давать 25% времени для отдыха и охлаждения. Время непрерывного включения не должно превышать 5 минут.
- Регулярно очищайте смеситель. Особенно по окончании его работы.
- После каждого использования обязательно очищайте барабан от остатка смеси.

ВНИМАНИЕ!

Категорически запрещается смазывать пару «шестерня - зубчатый венец барабана» это приводит к преждевременному износу.

- Запрещается смазывать пару «шестерня - зубчатый венец барабана», т.к. наличие густой и вязкой смазки на венце накапливает в себе грязь, пыль и песок. Что снижает срок службы шестерни.

ВНИМАНИЕ!

Шестерня, вращающая барабан, является изнашиваемой деталью. Износ шестерни считается механическим повреждением и гарантийному ремонту не подлежит!

- Производите проверку натяжения приводного ремня.
- Периодически производите смазку диска-фиксатора и механизма наклона барабана. Для смазки рекомендуется использовать густые трансмиссионные смазки.
- Ремонт бетоносмесителя производите только в авторизованном сервисном центре!

Правила транспортировки и хранения

- Инструмент в упаковке изготовителя можно транспортировать всеми видами крытого транспорта при температуре воздуха от - 10 до + 40°C и относительной влажности до 85% (при температуре +25°C).
- При транспортировании должны быть исключены любые возможные удары и перемещения упаковки с инструментом внутри транспортного средства.
- Инструмент должен храниться в отопляемом, вентилируемом помещении, в недоступном для детей месте, исключая попадание прямых солнечных лучей, при температуре от +5 до + 35°C, и относительной влажности не более 85% (при температуре +25°C).
- По истечению срока службы, инструмент должен быть утилизирован в соответствии с нормами, правилами и способами, действующими в месте утилизации бытовых приборов.

5. ПОИСК И УСТРАНЕНИЕ НЕИСПРАВНОСТЕЙ

Неисправность	Вероятная причина	Действия по устранению
Двигатель не включается.	Нет напряжения в сети питания.	Проверьте наличие напряжения в сети питания.
	Неисправен выключатель.	Обратитесь в сервисный центр для ремонта.
	Неисправен шнур питания.	
	Изношены щетки.	
Появление дыма и запаха горелой изоляции.	Неисправность обмоток ротора или статора.	Обратитесь в сервисный центр для ремонта.

5. ПОИСК И УСТРАНЕНИЕ НЕИСПРАВНОСТЕЙ

1 2 3 4 **5** 6 7 8 9 10 11

Неисправность	Вероятная причина	Действия по устранению
Двигатель перегревается.	Загрязнена решетка охлаждения двигателя.	Прочистите решетку охлаждения электродвигателя.
	Двигатель перегружен.	Уменьшите объем исходной смеси
Двигатель перегревается.	Неисправен ротор.	Обратитесь в сервисный центр для ремонта.
Двигатель не развивает полную скорость, и не работает на полную мощность.	Низкое напряжение в сети питания.	Проверьте напряжение в сети.
	Сгорела обмотка или обрыв в обмотке.	Обратитесь в сервисный центр для ремонта.
	Изношены щетки.	Обратитесь в сервисный центр.

- Во всех случаях нарушения нормальной работы инструмента, например: падение оборотов двигателя, изменение шума, появление постороннего запаха, дыма, вибрации, стука - прекратите работу и обратитесь в сервисный центр.
- Изготовитель оставляет за собой право вносить изменения в конструкцию изделия, без предварительного уведомления, с целью улучшения его потребительских качеств.