

ОГЛАВЛЕНИЕ

Предисловие	02
1. Технические характеристики	03
2. Комплектация.....	04
3. Описание изделия.....	04
3.1. Общий вид изделия.....	04
3.2. Описание узлов и элементов двигателя	06
4. Сборка изделия	06
5. Информация по безопасности	07
6. Работа с изделием.....	11
6.1. Режим мульчирования.....	11
6.2. Регулировка тросиков приводов.....	12
6.3. Зарядка аккумулятора.....	13
6.4. Регулировка высоты скашивания.....	14
6.5. Запуск.....	14
7. Техническое обслуживание устройства	17
7.1. Очистка изделия	17
7.2. Топливо и масло.....	18
7.3. Воздушный фильтр	20
7.4. Режущий нож.....	21
7.5. Свеча зажигания	22
8. Хранение и гарантийное обслуживание	23
9. Устранение неисправностей.....	24

Производитель оставляет за собой право на внесение изменений в конструкцию, дизайн и комплектацию изделий.

Изображения в инструкции могут отличаться от реальных узлов и надписей на изделии.

**Адреса сервисных центров по обслуживанию
силовой техники DAEWOO Вы можете найти на сайте
WWW.DAEWOO-POWER.RU**

ПРЕДИСЛОВИЕ

Благодарим Вас за приобретение бензиновой газонокосилки **DAEWOO**.

В данном руководстве содержится описание техники безопасности и процедур по обслуживанию бензиновых газонокосилок **DAEWOO**.

Все данные в Руководстве пользователя содержат самую свежую информацию, доступную к моменту печати. Просим принять во внимание, что некоторые изменения, внесенные производителем, могут быть не отражены в данном руководстве. Изображения и рисунки могут несущественно отличаться от реального изделия.

При возникновении проблем используйте полезную информацию, расположенную в конце руководства.

Перед началом работы с бензиновой газонокосилкой необходимо внимательно прочитать все руководство. Это поможет избежать травматизма и повреждения оборудования.

1. ТЕХНИЧЕСКИЕ ХАРАКТЕРИСТИКИ

Модель Газонокосилки	DLM 4300	DLM 4300 SP	DLM 5000 SP	DLM 5000 SV	DLM 5500 SVE
Мощность	4 л.с.	4 л.с.	5.5 л.с.	5.5 л.с.	6.5 л.с.
Производитель двигателя	Daewoo	Daewoo	Daewoo	Daewoo	Daewoo
Модель двигателя	V series 125	V series 125	V series 165	V series 165	V series 195
Объем двигателя	125 см ³	125 см ³	165 см ³	165 см ³	195 см ³
Ширина среза	430 мм	430 мм	500 мм	500 мм	550 мм
Высота среза	25-75	25-75	25-75	25-75	25-75
Объем травосборника	55 л	55 л	70 л	70 л	70 л
Регулировка высоты среза	Центральная 6 положений	Центральная 6 положений	Центральная 6 положений	Центральная 6 положений	Центральная 6 положений
Тип перемещения	несамоходная	самоходная	самоходная	самоходная	самоходная
Регулировка скорости движения	нет	4,0 км/ч	4,0 км/ч	2,7-5,0 км/ч	2,7-5,0 км/ч
Электрозапуск	нет	нет	нет	нет	да (12 Volt)
Емкость топливного бака	0.8 л	0.8 л	1.0 л	1.0 л	1.0 л
Мульчирование	есть	есть	есть	есть	есть
Устройство бокового выброса	нет	нет	есть	есть	есть
Материал корпуса	сталь	сталь	сталь	сталь	сталь
Размеры	720*520*440 мм	720*520*440 мм	780*570*490 мм	780*570*490 мм	855*575*490 мм
Вес	22 кг	24 кг	38 кг	38 кг	41 кг

3. ОПИСАНИЕ ИЗДЕЛИЯ

1 2 3 4 5 6 7 8 9 10 11

2. КОМПЛЕКТАЦИЯ

Газонокосилка – 1 шт.
Травосборник – 1 шт.
Набор ключей – 1 шт.
Крепеж – 1 шт.
Инструкция по эксплуатации – 1 шт.
Гарантийный талон – 1 шт.

3. ОПИСАНИЕ ИЗДЕЛИЯ

3.1. Общий вид изделия

- A. Рукоятка включения привода на колеса
- B. Рукоятка включения/остановки двигателя
- C. Ручка стартера
- D. Барашки крепления панели управления
- E. Индикатор наполнения травосборника
- F. Разъем для подключения шланга для очистки газонокосилки
- G. Травосборник
- M. Мульчирование
- N. Рычаг воздушной заслонки двигателя
- O. Воздушная заслонка двигателя
- P. Регулировка высоты кошения
- Q. Заглушка бокового выброса травы (опция)
- S. Панель оператора
- T. Электрический стартер двигателя

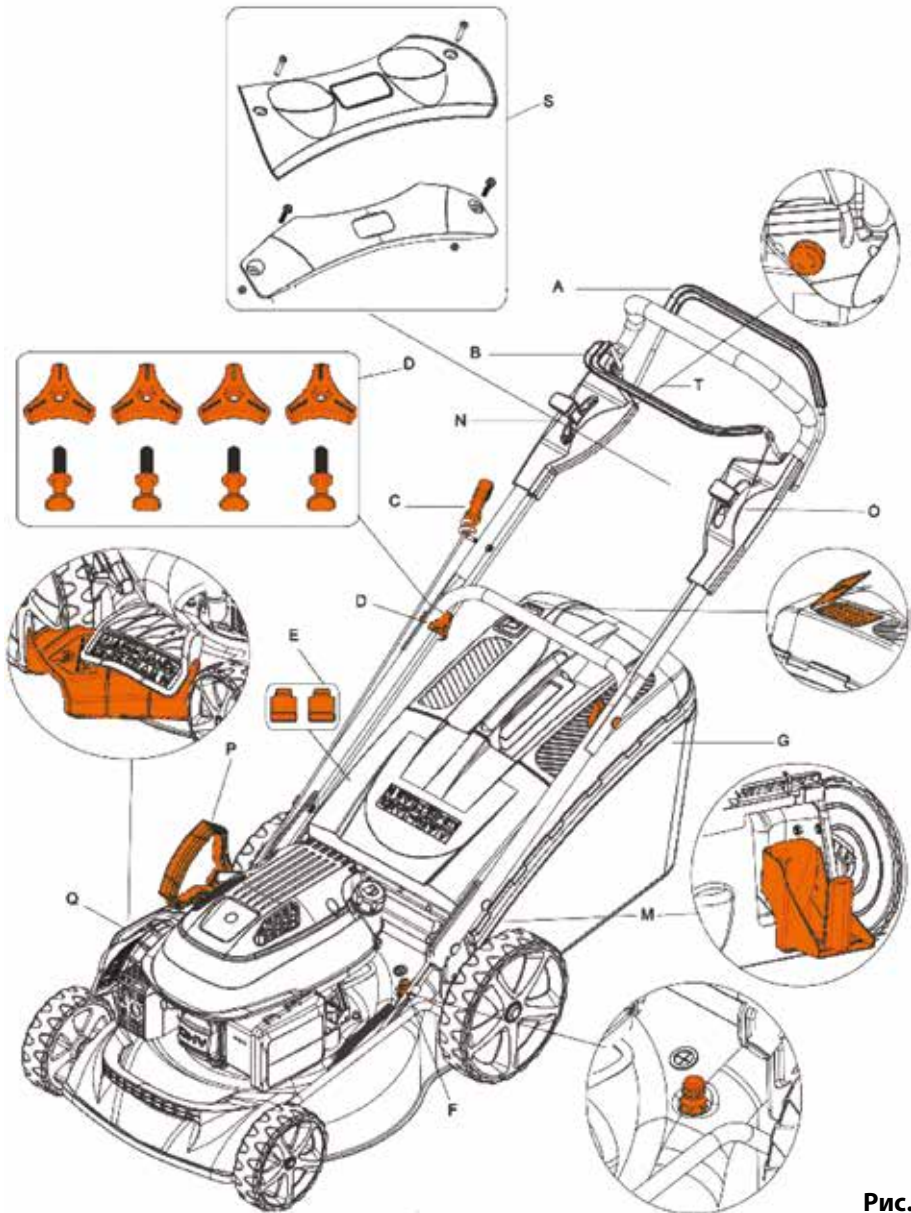


Рис. 1

4. СБОРКА ИЗДЕЛИЯ

1 2 3 4 5 6 7 8 9 10 11

3.2. Описание узлов и элементов двигателя

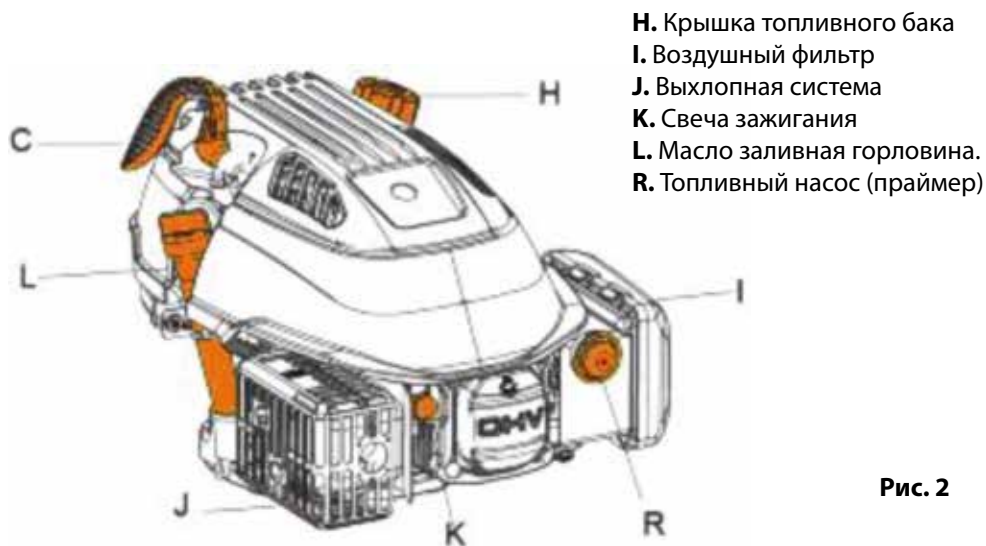


Рис. 2

4. СБОРКА ИЗДЕЛИЯ

Извлеките газонокосилку из коробки за рукоятки сбоку и убедитесь, что тросики не пережаты (Рис. 1).

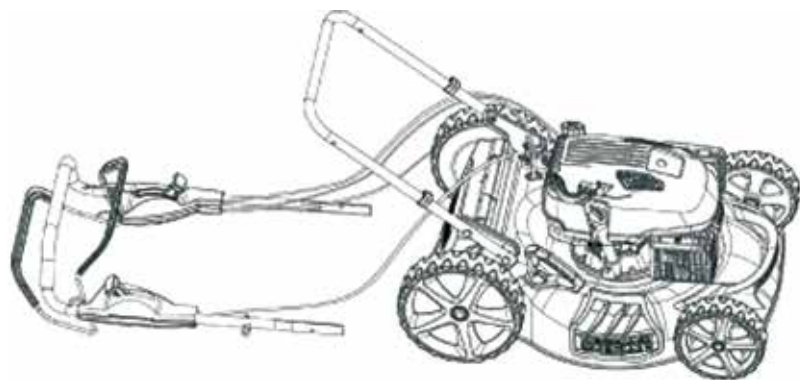


Рис. 3

Перед началом сборки определите удобный для вас уровень высоты рукоятки управления (Рис. 4).

1. Установите трубку нижней рукоятки на нужную Вам рабочую высоту: H- высокое положение, L – низкое положение.
2. Закрепите нижнюю рукоятку при помощи болта и барашковой гайки.
3. Установите верхнюю рукоятку закрепив ее за нижнюю рукоятку при помощи болта и барашковой гайки с внутренней стороны.

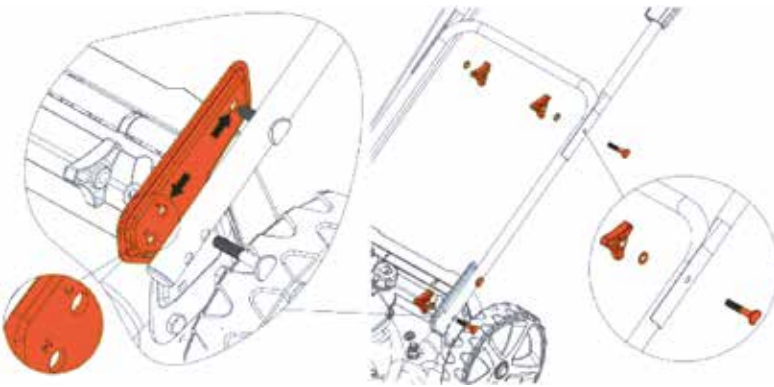


Рис. 4

Монтаж тросиков включения двигателя и привода (Рис. 5)

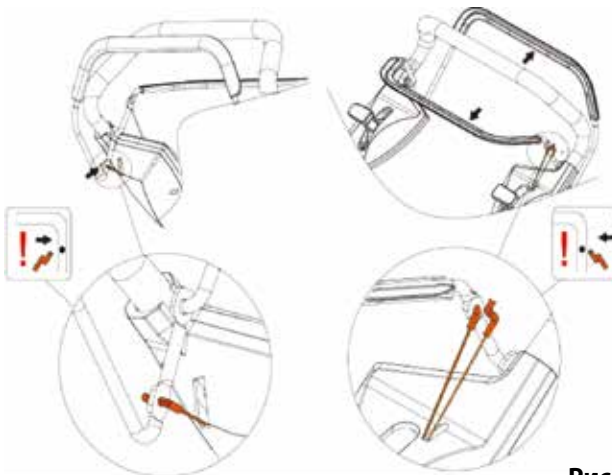


Рис. 5

1. Для монтажа тросика включения двигателя аккуратно отодвиньте скобу, вставьте тросик в кронштейн и защелкните его.
2. Для монтажа тросика включения привода на колеса аккуратно отодвиньте скобу, вставьте тросик в кронштейн и защелкните его.

4. СБОРКА ИЗДЕЛИЯ

1 2 3 4 5 6 7 8 9 10 11

Установка стартера двигателя (Рис. 6)

1. Прижмите рычаг остановки двигателя В и удерживайте его прижатым к рукоятке.
2. Вытяните шнур стартера двигателя на необходимое расстояние для фиксации на раме.
3. Установите рычаг стартера на раме справа от панели оператора.
4. Отпустите рычаг остановки двигателя.

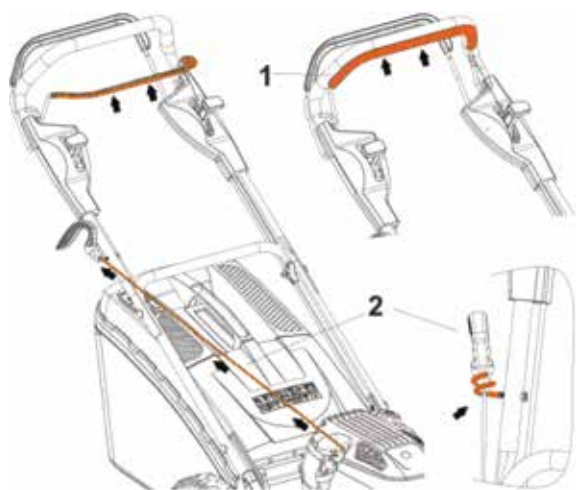


Рис. 6

Установите панель оператора и закрепите на раме газонокосилки как это показано на Рис. 7.

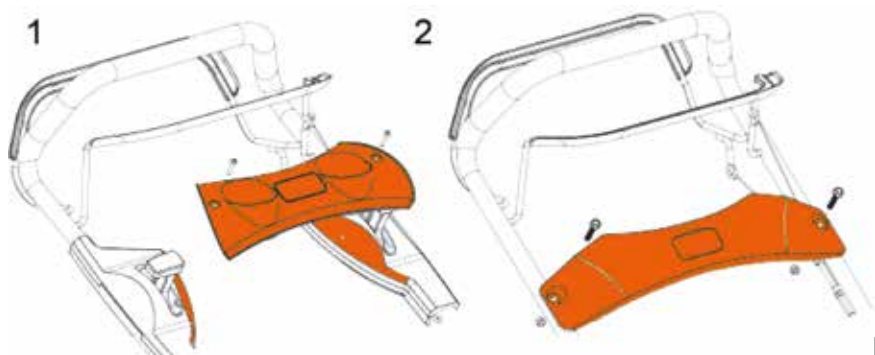


Рис. 7



Закрепите матерчатую часть травосборника на раме как показано Рис. 8.



Рис. 8

ВНИМАНИЕ!

Травосборник оснащен индикатором наполненности.

5. ИНФОРМАЦИЯ ПО БЕЗОПАСНОСТИ

- Перед вводом в эксплуатацию устройства пользователь должен ознакомиться с функциями и элементами управления газонокосилкой.
- Несоблюдение техники безопасности является причиной возникновения опасности травматизма и повреждения устройства.
- Оператор должен знать, как можно немедленно остановить устройство в случае возникновения неконтролируемой ситуации.
- Приводить устройство в действие разрешается только, находясь в хорошем физическом и психическом состоянии.
- Запрещается работать с устройством после приема лекарств, употребления алкогольных напитков или наркотиков, которые могут оказать негативное влияние на реакцию работающего.
- Данное устройство предназначено только для обработки газона. Использование газонокосилки в других целях запрещено.

5. ИНФОРМАЦИЯ ПО БЕЗОПАСНОСТИ

1 2 3 4 **5** 6 7 8 9 10 11

- Не используйте газонокосилку, если устройство или его элементы находятся в неисправном состоянии.
- Удалите всех посторонних лиц на расстояние не менее 5 метров от места работы с газонокосилкой.
- Не эксплуатируйте устройство вблизи взрывоопасных жидкостей, газов и др. веществ.
- Не начинайте эксплуатацию, пока территория не освобождена от посторонних предметов.
- Храните газонокосилку в местах, недоступных для детей.
- При эксплуатации устройства всегда одевайте прочную обувь на нескользящей подошве.
- Перед использованием всегда производите визуальный осмотр, чтобы убедиться, что элементы и детали не изношены и не имеют повреждений. При повреждении ножа необходимо выполнить замену до начала работы с устройством, чтобы не нарушить баланс устройства.
- Всегда следите за правильным расположением устройства на склонах, чтобы избежать потери контроля над управлением и опрокидывания.
- Смену направления движения на холмистой местности надо производить с большой осторожностью, чтобы не потерять контроль над устройством.
- Следите за препятствиями при движении газонокосилки назад, чтобы не споткнуться!
- Никогда не нарушайте предписаний по использованию топлива и масла в соответствующем разделе.
- Откладывайте газонокосилку только после выключения и полной остановки ножа.
- Используйте только оригинальные запчасти **DAEWOO**, обращаясь за обслуживанием в авторизованные сервисные центры.

ВНИМАНИЕ!

Несоблюдение указаний по технике безопасности может стать причиной поражения электрическим током, травм и пожара.

Поломка устройства, вызванная несоблюдением условий эксплуатации, не является гарантийным случаем.

Сохраняйте эти инструкции на протяжении всего срока пользования бензиновой газонокосилкой **DAEWOO**.

6. РАБОТА С ИЗДЕЛИЕМ

6.1. Режим мульчирования

Мульчирование – это многократное измельчение травы с целью дальнейшего использования измельченной травы в качестве удобрения.

Для начала мульчирования установите заглушку как показано на рисунке и закройте боковой выброс травы (Рис. 9).

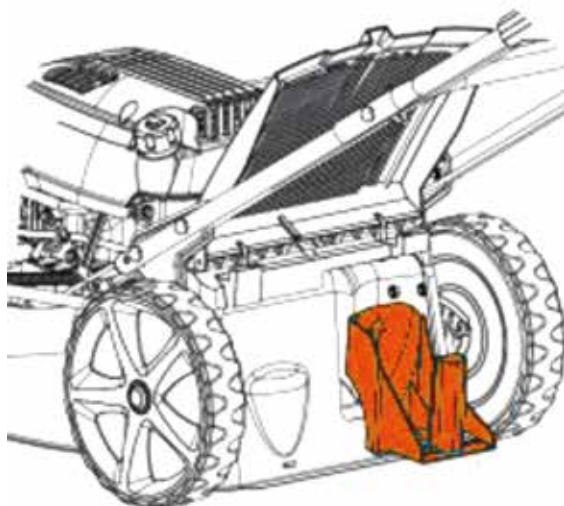


Рис. 9

ВНИМАНИЕ!

Не используйте мульчирование для высокой травы поскольку это приводит к повреждению газонокосилки и двигателя.

6. РАБОТА С ИЗДЕЛИЕМ

1 2 3 4 5 6 7 8 9 10 11

Боковой выброс используется для кошения высокой травы.

Для использования данной функции необходимо снять травосборник, установить мульчирующую заглушку. Открыть заглушку бокового выброса и установить переходник для бокового выброса травы (Рис. 10).

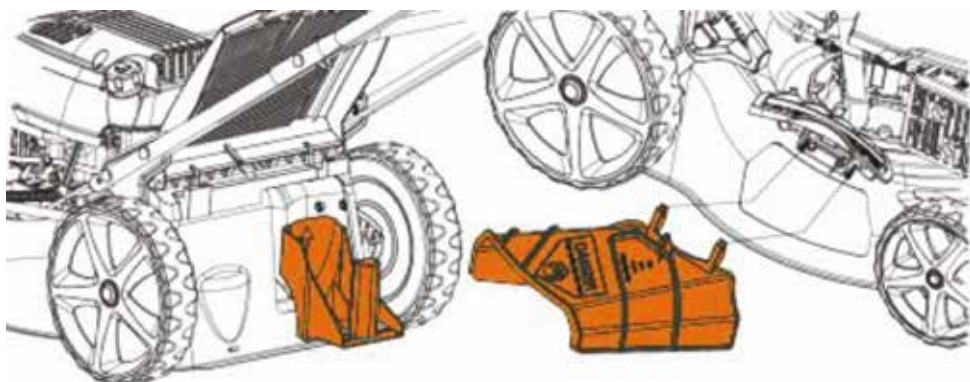


Рис. 10

6.2. Регулировка тросиков приводов (Рис. 11)

1. Регулировка тросика изменения скорости вращения задних колес осуществляется путем вращения по часовой стрелке (ослабление) или против часовой стрелки (подтягивание).
2. Регулировка тросика включения/выключения двигателя осуществляется путем ослабления или подтягивания болтов в месте крепления тросика к двигателю.
3. Регулировка тросика дроссельной заслонки осуществляется в месте крепления тросика к корпусу двигателя.

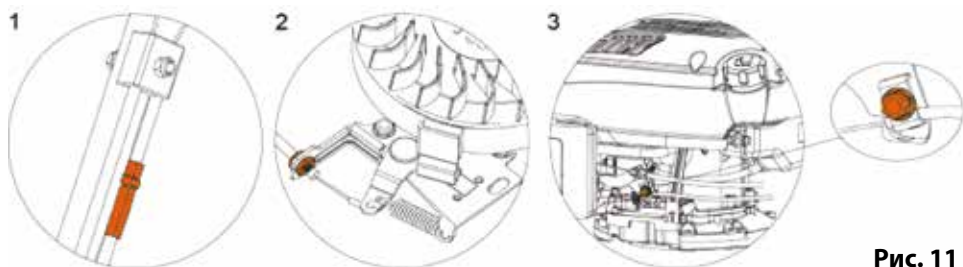


Рис. 11

6.3. Зарядка аккумулятора (DLM 5500SVE)

Перед первым использованием газонокосилки необходимо провести зарядку аккумулятора в течении около 5 часов. Обращаем Ваше внимание, что на момент совершения покупки аккумулятор может быть разряжен. Перед использованием функции электрического пуска батарея должна заряжаться не менее 3-х часов.

ВНИМАНИЕ!

Зарядите аккумулятор перед началом использования.

Для зарядки аккумулятора отсоедините провода между аккумулятором и рукояткой, подсоедините его к входящему в комплект зарядному устройству и поставьте его на зарядку (Рис. 12).

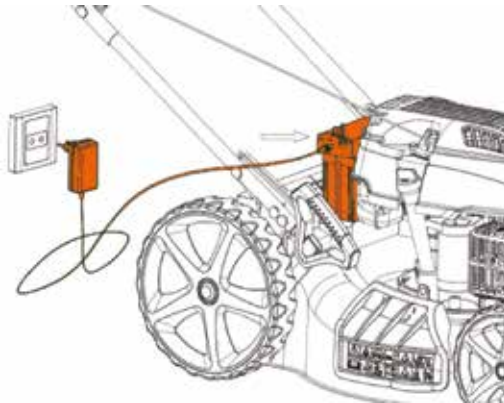


Рис. 12

Подзарядка в течении сезона

В процессе использования газонокосилки происходит автоматическая зарядка аккумулятора

Хранение аккумулятора

Зимой аккумулятор всегда должен храниться в сухом и теплом месте. Никогда не подвергайте его воздействию низких температур. Зарядите аккумулятор полностью перед хранением, а затем поместите косилку в месте, где она не подвергается воздействию низких температур.

6. РАБОТА С ИЗДЕЛИЕМ

1 2 3 4 5 6 7 8 9 10 11

6.4. Регулировка высоты скашивания

Газонокосилка имеет 6 уровней высоты скашивания. Высота кошения варьируется от 25 до 75 мм. Для установления необходимой высоты кошения переместите рычаг регулировки в одно из заданных положений (Рис. 13).

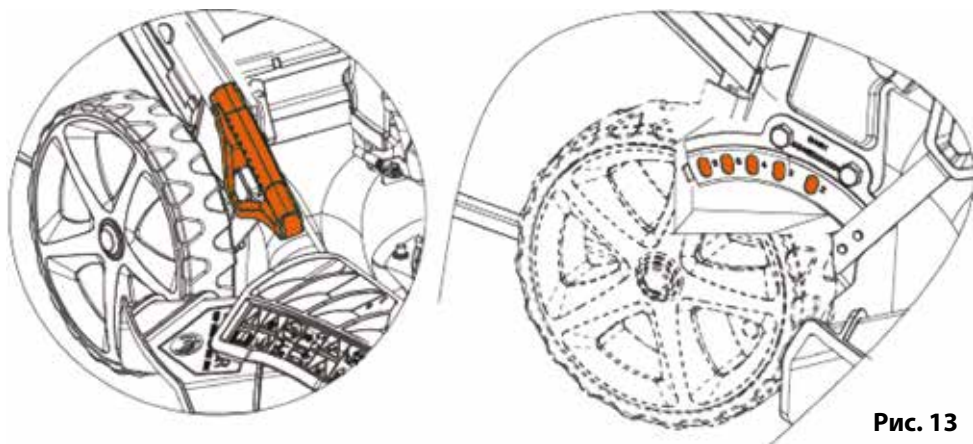


Рис. 13

6.5. Запуск

Запуск модели без дроссельной заслонки (DLM 4300, DLM 4300SP) (Рис. 14)

1. Несколько раз нажмите на кнопку топливного насоса: 1-3 нажатия для первого раза и до 3-5 нажатий в случае необходимости.
2. Нажмите и удерживайте рычаг включения двигателя.
3. Слегка потяните шнуровой стартер, пока не почувствуете сопротивление шнура, после чего выдерните его на полную длину быстро и энергично. Не отпускайте резко и не бросайте стартер, медленно дайте ему вернуться в исходное положение.
4. Нажмите и удерживайте рычаг включения привода на колеса для самоходного режима и начала кошения.

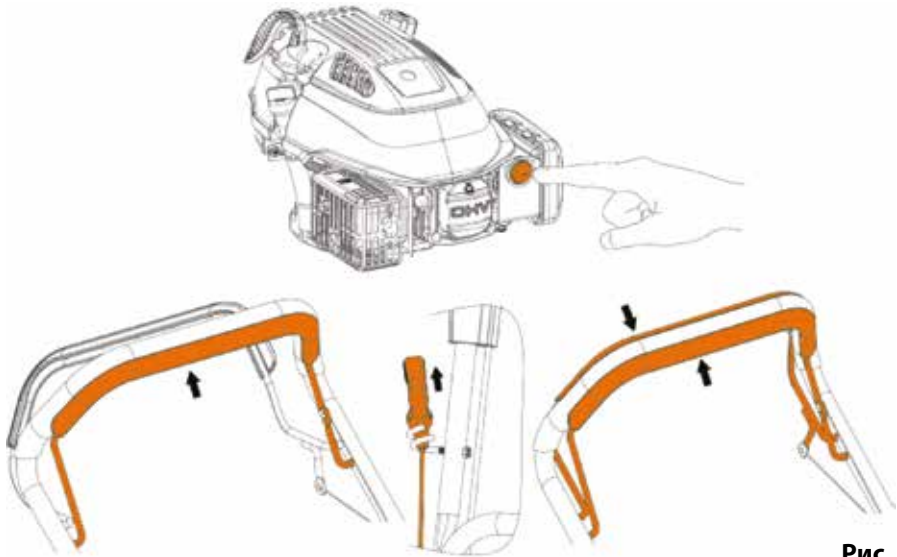


Рис. 14

Запуск модели с дроссельной заслонкой (DLM 5000S, DLM 5000SV, DLM 5500SVE) (Рис. 15)

1. При холодном двигателе установите рычаг заслонки в положение «Choke» (заслонка закрыта). При нагретом двигателе установите рычаг заслонки в положение «Run».
2. Нажмите и удерживайте рычаг включения двигателя.
3. Слегка потяните шнуровой стартер, пока не почувствуете сопротивление шнура, тогда выдерните его на полную длину быстро и энергично. Не отпускайте резко и не бросайте стартер, медленно дайте ему вернуться в исходное положение. Если модель оснащена электрозапуском (обозначение E), то вместо использования ручного стартера нажмите кнопку старта T.
4. Приведите рычаг дросселя в положение «RUN» после запуска двигателя и дайте ему прогреться.
5. Нажмите и удерживайте рычаг включения привода на колеса для самоходного режима и начала кошения.
6. Наличие вариатора (обозначение V) дает возможность выбора одной из 4-х скоростей движения от 2,7 до 5,0 км/ч при максимальных оборотах двигателя.

6. РАБОТА С ИЗДЕЛИЕМ

1 2 3 4 5 6 7 8 9 10 11

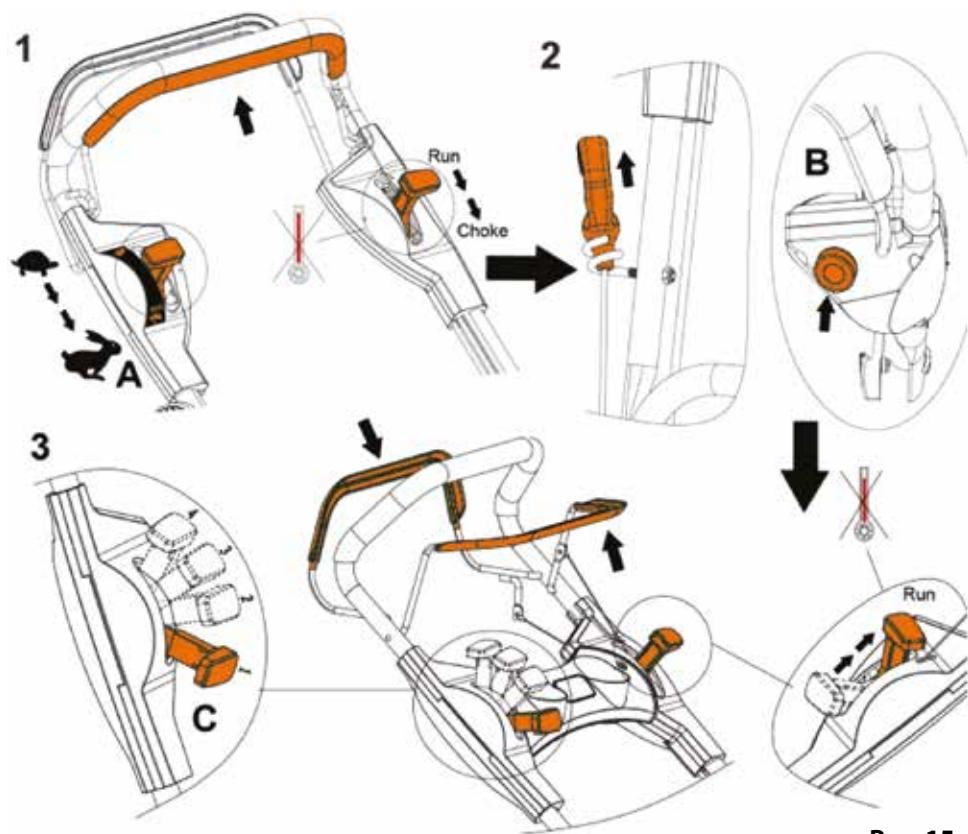


Рис. 15

Кошение лучше осуществлять на максимальных оборотах двигателя с целью достижения наилучших результатов по скашиванию и наполнению травосборника.

ВНИМАНИЕ!

Никогда не запускайте газонокосилку непосредственно на высокой траве.

Для остановки двигателя отпустите рычаг включения двигателя и рукоятку включения привода на задние колеса.

ВНИМАНИЕ!

Нож газонокосилки продолжает вращение до 3-х секунд после остановки двигателя. Соблюдайте осторожность.

7. ТЕХНИЧЕСКОЕ ОБСЛУЖИВАНИЕ УСТРОЙСТВА

7.1 Очистка изделия

Разъем для подключения подачи воды для очистки деки (F) (Рис. 16)

В левой части деки газонокосилки расположен коннектор (F) для подключения шланга с водой, предназначенного для очистки деки газонокосилки изнутри.

Последовательность действий:

- Присоедините шланг при помощи коннектора.
- Запустите двигатель.
- Включите подачу воды примерно на 2-3 минуты.
- Вращение лезвий гарантирует очистку деки от травы изнутри.

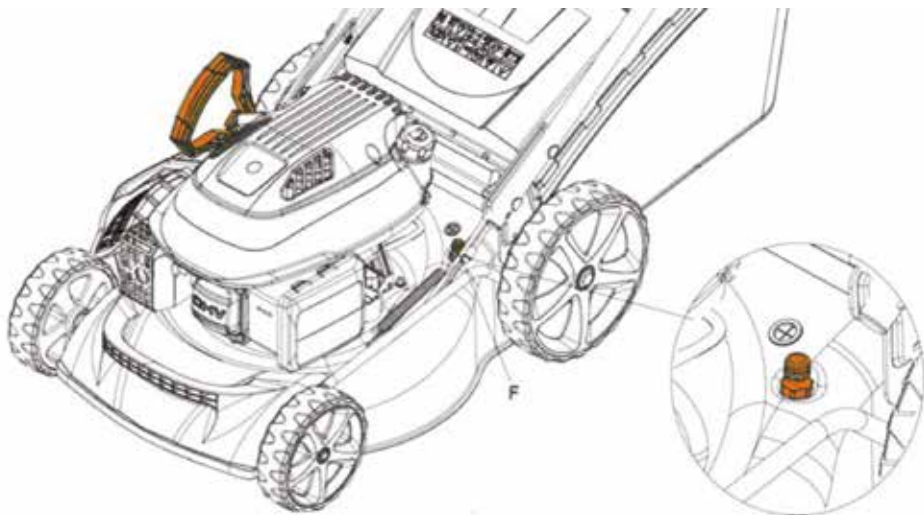


Рис. 16

ВНИМАНИЕ!

Рекомендуем производить очистку деки после каждого использования для достижения наилучших результатов по сбору травы.

7.2 Топливо и масло

Общие требования к качеству топлива и масла:

ВНИМАНИЕ!

В качестве топлива используйте только неэтилированное горючее с октановым числом выше 90.

ВНИМАНИЕ!

Используйте только масло с моющими присадками классификации SF-SG. Рекомендуется использовать моторное масло для четырехтактного двигателя Daewoo SAE-30.

Для выбора коэффициента вязкости SAE руководствуйтесь следующими рекомендациями:

Температура воздуха: от+ 5 до+35° - SAE30

Температура воздуха: от-15до + 5° - 10W-30 (всесезонное)

- Использование всесезонного масла при высокой температуре может привести к увеличенному расходу; поэтому необходимо постоянно проверять уровень масла.
- Запрещается смешивать масло от разных производителей и разных марок.
- Использование масла SAE 30 при температуре ниже 5 градусов, может привести к повреждению мотора из-за недостаточной смазки.

- Уровень масла всегда должен находиться в диапазоне между минимальной и максимальной отметками на масляном щупе.
- Заливка масла выше максимальной отметки запрещена.

Долив и замена Масла в Двигателе

Уровень масла в моторе проверяется при остановленном двигателе и размещении газонокосилки на ровной горизонтальной поверхности.

1. Открутить крышку масляной горловины L и вытереть измерительный щуп.
 2. Вставить щуп в горлышко масляного фильтра, не закручивая его.
 3. Проверить уровень масла на щупе. Если уровень масла близок к минимальному пределу, необходимо залить масло до максимального уровня. Не допускается переливание.
 4. При замене масла необходимо прогреть двигатель в течении 5 минут, чтобы масло стало более текучим.
 5. Опустите шланг шприца (не входит в комплектацию) для маслоотделения в масляный картер через маслосливную горловину L.
 6. Откачайте масло при помощи шприца и слейте в контейнер для утилизации масла.
 7. Залейте в двигатель масло SAE-30
- Проверяйте уровень масла каждый раз перед использованием устройства.

ВНИМАНИЕ!

Запуск мотора с низким уровнем масла может привести к его повреждению.

Всегда проверяйте и доливайте масло перед запуском!

Не превышайте максимальный уровень при заливке масла!

7.3. Воздушный фильтр

Проверяйте и очищайте воздушный фильтр на регулярной основе. Отказ от очистки фильтра в течении длительного периода приводит к снижению мощности двигателя и скорости вращения ножа (Рис. 17).

- Очистите зону вокруг воздушного фильтра перед вскрытием.
- Аккуратно снимите бумажный фильтр и осмотрите его на предмет повреждений. Очистите фильтр с помощью мягкой щетки. Если бумажный воздушный фильтр слишком грязный и не поддается очистке, то его необходимо заменить на новый.
- Достаньте и вымойте чёрный губчатый элемент в тёплой мыльной воде.
- Отожмите воду и дайте губчатому фильтру высохнуть. Обмокните губчатый фильтр в масле SAE-30 и отожмите излишки. Установите губчатый элемент на место.
- Убедитесь, что все детали установлены правильно и закройте крышку, как показано на рисунке.



Рис. 17

7.4. Режущий нож

Проверка лезвий

1. Положите косилку на правую боковую сторону.
2. Проверьте режущий нож на предмет повреждений, надломов, чрезмерной ржавчины или коррозии.
3. Проверьте затяжку болта режущего ножа.

Примечание. Затупившийся нож можно заточить!

ВНИМАНИЕ!

Старые, погнувшиеся, треснувшие или как-то иначе поврежденные лезвия подлежат обязательной замене.

Снятие режущего ножа (Рис. 18)

Если вы снимаете нож, чтобы наточить или заменить его, воспользуйтесь динамометрическим ключом, плотными перчатками для защиты рук и деревянным бруском.

1. Открутите болт крепления ножа. Используйте деревянный брусок, чтобы не допустить поворот ножа при откручивании.
2. Открутите болт, снимите шайбу, лезвие и держатель ножа, обязательно в указанной последовательности.
3. Наточите или замените режущий нож.
4. Верните на место держатель ножа, режущий нож, шайбу и болт, обязательно в указанной последовательности.
5. Затяните болт лезвия. Используйте деревянный брусок, чтобы не допустить поворот ножа при затягивании болта.

7. ТЕХНИЧЕСКОЕ ОБСЛУЖИВАНИЕ УСТРОЙСТВА

1 2 3 4 5 6 7 8 9 10 11

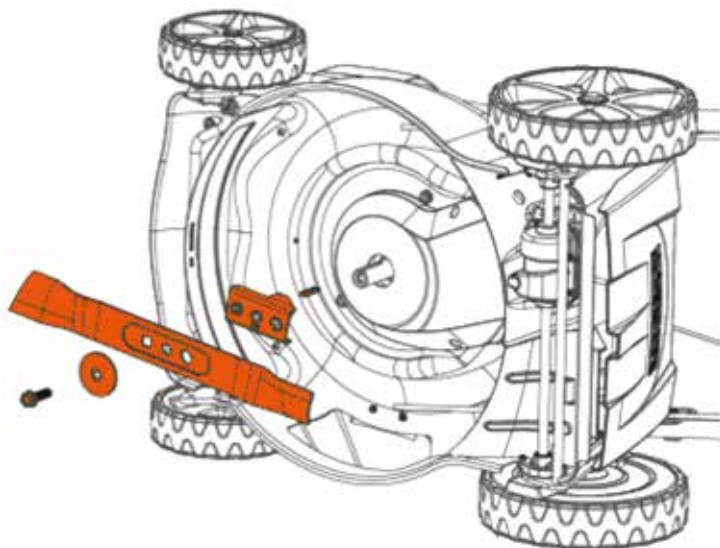


Рис. 18

ВНИМАНИЕ!

Режущий нож должен быть наточен при соблюдении баланса! Нарушение баланса ножа может вызвать опасные для двигателя вибрации.

В случае невозможности самостоятельно произвести заточку ножа, обратитесь в авторизованный сервисный центр. Повреждения двигателя вследствие плохо или неверно заточенного лезвия, не является гарантийным случаем.

7.5. Свеча зажигания

1. Снимите свечной колпачок.
2. Очистите место вокруг свечи зажигания щёткой
3. Свечным ключом выкрутите свечу.
4. Проверьте целостность изолятора свечи.
5. Очистите свечу металлической щёткой.

6. Измерьте расстояние между электродами.
7. Расстояние между электродами должно быть: 0,7 - 0,8 мм.
8. При повреждении свечи – замените её.
9. Установите свечной колпачок на место.

8. ХРАНЕНИЕ И ГАРАНТИЙНОЕ ОБСЛУЖИВАНИЕ

Регулярное обслуживание газонокосилки

Проверьте затяжку всего крепежа и состояние ножа. Нож должен быть всегда острым. Рекомендуется менять нож не реже чем раз в два года. Рекомендуется обращаться в сервисный центр один раз в год для проверки технического состояния устройства.

Хранение

Храните газонокосилку в сухом, чистом помещении. Очищайте газонокосилку после каждого использования, очищайте внутреннюю поверхность деки от травы и грязи. Поднимайте переднюю часть газонокосилки для очистки внутренней поверхности деки на угол не более 45 градусов. Не наклоняйте газонокосилку набок, так как при этом масло может попасть в цилиндр, карбюратор и воздушный фильтр, что в свою очередь приведет к повреждению двигателя. Приступая к техобслуживанию убедитесь, что свечной колпачок снят.

Зимнее хранение

1. Опустошите топливный бак и запустите двигатель, чтобы выработать остатки топлива из карбюратора.
2. Снимите свечной колпачок. Выкрутите свечу зажигания и залейте небольшое количество (примерно столовую ложку) моторного масла в отверстие цилиндра. Несколько раз потяните шнур стартера. Установите свечу зажигания на место, но не надевайте свечной колпачок.
3. Замените масло так, как описано в соответствующем разделе.
4. Очистите газонокосилку. Смочите ветошь небольшим количеством масла, смажьте деку и металлические части для предотвращения образования ржавчины.

9. УСТРАНЕНИЕ НЕИСПРАВНОСТЕЙ

1 2 3 4 5 6 7 8 **9** 10 11

Гарантия

- Гарантия на Вашу газонокосилку составляет один год с даты продажи.
- Гарантия распространяется на дефектные части и заводскую сборку.
- Гарантия не распространяется на повреждения и поломки, вызванные неправильным использованием и обслуживанием газонокосилки.
- Гарантия не распространяется на чистку топливной системы, замену или регулировку шнура стартера и пружины стартера, а также свечу зажигания, нож, держатель ножа, ремень и тросы.
- Условия гарантии аннулируются при использовании неоригинальных запасных частей.
- Определение статуса поломки в компетенции только авторизованного сервисного центра.
- Если вы запускаете двигатель, не залив масла, то двигатель будет поврежден без возможности восстановления, и снят с гарантийного обслуживания.

Полный список сервисных центров и условия Гарантийного обслуживания вы сможете найти на сайте:

WWW.DAEWOO-POWER.RU

9. УСТРАНЕНИЕ НЕИСПРАВНОСТЕЙ

Неисправность	Способ устранения
Двигатель не заводится	Проверьте топливо (количество, свежесть, отсутствие воды в топливе и пр.). Используйте только чистый, свежий бензин.
	Проверьте масло (количество: перелив - нехватка; чистота, свежесть)
	Проверьте, присоединен ли провод к свече зажигания
	Проверьте правильность работы органов дистанционного управления оборудования

Неисправность	Способ устранения
Двигатель не заводится	Проверьте, производится ли начальная подача топлива при нажатии праймера (кнопки подсоса)
	Проверьте открывание - закрывание воздушной заслонки карбюратора
	Проверьте правильность установки предохранительных блокировок оборудования
Двигатель глохнет	Рычаг воздушной заслонки установлен в положение «СНОКЕ»
	Проверьте масло (количество: перелив - нехватка; чистота, свежесть)
	Выньте свечу зажигания и убедитесь, что на нее не попадает масло из цилиндра
	Проверьте, заряжен ли аккумулятор (только для двигателя с электростартером)
	Убедитесь в отсутствии поломок с нижней части газонокосилки
Двигатель дымит	Убедитесь, что уровень масла не превышен
	Проверить правильность установки поролонового воздушного фильтра и его состояние
Вибрация газонокосилки во время работы	Проверьте, не повреждены ли ножи
	Проверьте, не погнут ли коленчатый вал
	Убедитесь в отсутствии повреждений узла крепления ножей
	Убедитесь в отсутствии ослабленных монтажных болтов и/или сломанных сварных соединений
Самопроизвольная остановка двигателя	Проверить уровень топлива
	Проверьте рабочее состояние и выполнение правил установки воздушного фильтра

