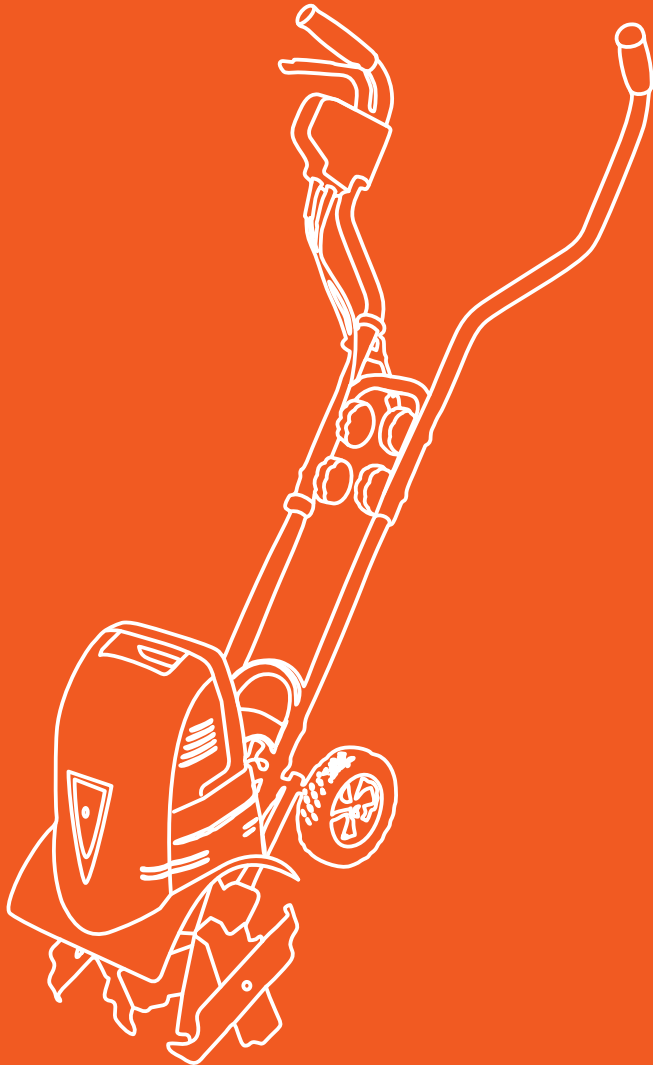




DAEWOO
POWER PRODUCTS



ЭЛЕКТРИЧЕСКИЙ КУЛЬТИВАТОР

DAT 1700E

ОГЛАВЛЕНИЕ

| | |
|-------------------------------------|----|
| 1. Предисловие | 03 |
| 2. Описание изделия | 03 |
| 3. Технические характеристики | 04 |
| 4. Комплектация | 04 |
| 5. Общий вид | 05 |
| 6. Информация по безопасности | 06 |
| 7. Описание символов | 10 |
| 8. Сборка изделия | 11 |
| 9. Работа с устройством | 14 |
| 10. Обслуживание устройства | 16 |
| 11. Устранение неисправностей | 19 |

Производитель оставляет за собой право на внесение изменений в конструкцию, дизайн и комплектацию изделий.
Изображения в инструкции могут отличаться от реальных узлов и надписей на изделии.

**Адреса сервисных центров по обслуживанию
силовой техники DAEWOO Вы можете найти на сайте
WWW.DAEWOO-POWER.RU**

1. ПРЕДИСЛОВИЕ

Благодарим Вас за приобретение культиватора **DAEWOO**.

В данном руководстве содержится описание техники безопасности и процедур по обслуживанию и использованию моделей культиваторов **DAEWOO**. Все данные в Руководстве пользователя содержат самую свежую информацию, доступную к моменту печати. Просим принять во внимание, что некоторые изменения, внесенные производителем могут быть не отражены в данном руководстве. Изображения и рисунки могут отличаться от реального изделия. При возникновении проблем используйте полезную информацию, расположенную в конце руководства.

Перед началом работы с культиватором необходимо внимательно прочитать все руководство. Это поможет избежать возможных травм и повреждения оборудования.

2. ОПИСАНИЕ ИЗДЕЛИЯ

Электрокультиваторы предназначены для обработки почвы в огородах и небольших дачных участках. Электрический культиватор Daewoo обладает повышенным удобством в эксплуатации и позволяет значительно облегчить труд дачника в теплице, парниках, а также коммунальным службам в городском хозяйстве.

Основные достоинства электрического культиватора DAEWOO - это простота эксплуатации и легкость в обслуживании, низкий уровень шума и вибрации, небольшой вес (13,5 кг), компактность и простота сборки, что позволяет перевозить его в багажнике легкового автомобиля.

Электрокультиваторы DAEWOO просты в сборке и удобны в эксплуатации, что позволяет эксплуатировать пожилым людям и женщинам.

При помощи электрокультиватора DAEWOO можно легко и быстро произвести вспашку почвы с одновременной закладкой удобрений, можно рыхлить и выравнивать почву, осуществлять прополку междурядий, окучивание гряд и нарезание борозд.

Электрокультиватор DAEWOO пригоден для работы на наклонных поверхностях и в закрытых помещениях по причине отсутствия выхлопных газов.

3. ТЕХНИЧЕСКИЕ ХАРАКТЕРИСТИКИ

1 2 3 4 5 6 7 8 9 10 11

| Культиватор | | DAT1700E | |
|-----------------|----|---------------|--|
| Тип двигателя | | Электрический | |
| Мощность | Вт | 1700 | |
| Напряжение | В | 230 | |
| Частота | Гц | 50 | |
| Рабочая ширина | см | 30 | |
| Рабочая глубина | см | 20 | |
| Диаметр фрез | см | 20 | |
| Уровень шума | Дб | 93 | |
| Вес | кг | 13.5 | |

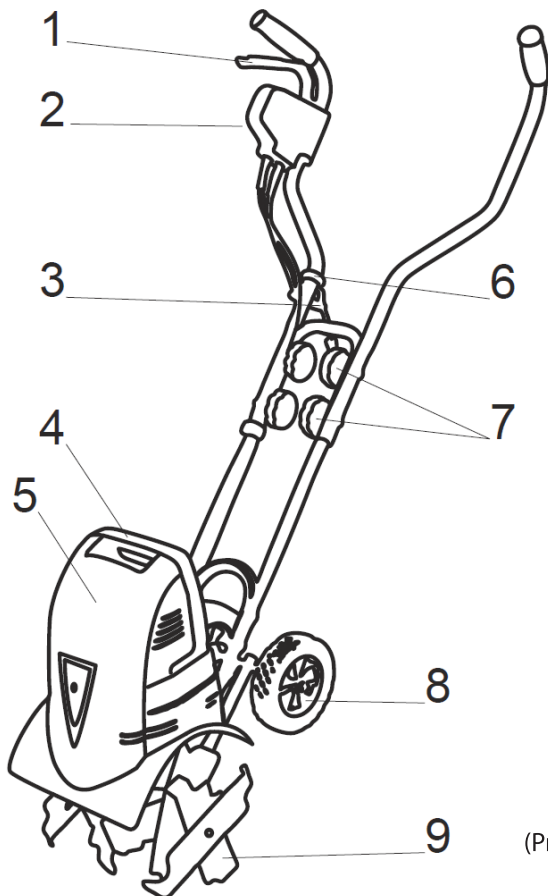
- Требования к удлиняющему кабелю:
- Максимальная длина - 50 м.
- Сечение - 3*1,5 кв. м.

4. КОМПЛЕКТАЦИЯ

В комплект поставки входит:

| | | |
|----|----------------------------|------|
| 1. | Электрический культиватор. | 1 шт |
| 2. | Фрезы | 4шт |
| 3. | Транспортировочные колеса | 2шт |
| 4. | Руководство пользователя | 1 шт |
| 5. | Упаковка | 1шт |

1. Рычаг включения фрез
2. Предохранительная кнопка
3. Сетевой шнур
4. Ручка для транспортировки
5. Корпус двигателя
6. Фиксатор сетевого шнура
7. Крепления верхней и нижней частей рукоятки
8. Транспортировочные колеса
9. Фрезы



(Рис.1)

6. ИНФОРМАЦИЯ ПО БЕЗОПАСНОСТИ

1 2 3 4 5 6 7 8 9 10 11

Перед началом эксплуатации внимательно прочитайте данное руководство пользователя. Работа с культиватором без ознакомления с данным руководством может привести к повреждению техники и получению травм.

Общие указания по технике безопасности

- Во время работы культиватора необходимо всегда выполнять рекомендации, содержащиеся в этой инструкции по эксплуатации. В противном случае возникает опасность травматизма или опасность повреждения устройства.
- Оператор должен знать, как можно немедленно остановить рабочие органы культиватора и двигатель.
- Приводить устройство в действие разрешается только, находясь в хорошем физическом и психическом состоянии.
- Запрещается работать с устройством после приема лекарств, употребления алкогольных напитков или наркотиков, которые могут оказать негативное влияние на реакцию работающего.
- Данное устройство предназначено только для обработки почвы при посевных работах, возделывании или уходе за растениями. Использование культиватора в других целях запрещено.

Несоблюдение указаний и инструкций по технике электробезопасности может стать причиной поражения электрическим током, тяжелых травм и пожара.

Сохраняйте эти инструкции на протяжении всего срока пользования электрическим культиватором DAEWOO.

Электробезопасность

- Вилка сетевого шнура электрического культиватора должна соответствовать сетевой розетке. Ни в коем случае не вносите изменения в конструкцию вилки. Данное требование снижает риск поражения электрическим током.
- Избегайте контакта с заземленными поверхностями, как то: с трубами, элементами отопления и т.д. При заземлении через них повышается риск поражения электротоком.
- Защищайте культиватор от дождя и сырости. Проникновение воды в электрический культиватор повышает риск поражения электрическим током.

- Не допускается использовать сетевой шнур не по назначению, например, для переноса или подвески электрического культиватора, или для вытягивания вилки из сетевой розетки. Защищайте шнур от воздействия высоких температур, масла, острых кромок или подвижных частей культиватора. **Поврежденный или спутанный шнур повышает риск поражения электрическим током.**
- Перед тем, как начать работу, проверьте, не поврежден ли инструмент и кабель сети.
- Втыкая вилку в розетку, следите за тем, чтобы выключатель не был заблокирован.
- На открытой местности применяйте лишь разрешенный для этого удлиняющий кабель.
- Если Вы осуществляете внешние работы, розетку следует оборудовать предохранителем или выключателем аварийного тока.
- Если Вы не пользуетесь культиватором или не настраиваете его, выключите вилку из розетки.
- Всегда отводите кабель от культиватора назад.

Безопасность людей

- Продуманно начинайте работу с электрическим культиватором, будьте внимательны, следите за тем, что Вы делаете. Не пользуйтесь культиватором в усталом состоянии, в состоянии наркотического или алкогольного опьянения или под воздействием лекарств. Невнимательность при работе с электрическим культиватором может привести к серьезным травмам.
- Не пользуйтесь культиватором, если выключатель неисправен.
- Удалите всех посторонних лиц на расстояние не менее 10 метров от места работы с культиватором.
- Не эксплуатируйте культиватор вблизи взрывоопасных жидкостей, газов и др. веществ. Оборудование может быть источником искр, которые могут стать причиной возгорания.
- Не начинайте эксплуатацию, пока территория не освобождена от посторонних предметов.
- Включайте инструмент непосредственно перед контактом с материалом.
- Не перегружайте машину. Если количество оборотов уменьшается, снимите нагрузку или выключите машину. Необходимо работать в пределах указанного диапазона мощности для данного инструмента.
- Храните культиваторы в местах, недоступных для детей.

6. ИНФОРМАЦИЯ ПО БЕЗОПАСНОСТИ

1 2 3 4 5 6 7 8 9 10 11

Подготовка к работе

- При эксплуатации устройства всегда одевайте прочную обувь на нескользящей подошве и длинные брюки.
- Не разрешается работать с устройством босиком или в сандалиях.
- Перед использованием всегда производите визуальный осмотр, чтобы убедиться, что оснастка и детали не изношены и не имеют повреждений. При поврежденных режущих кромках или крепежных винтах, необходимо заменить комплект полностью, чтобы не нарушить баланс устройства.
- Тщательно проверьте рабочую зону и удалите все посторонние предметы.
- Избегайте слишком длительного управления устройством, так как продолжительное воздействие вибрации на руки оператора может нанести вред.

Действия при работе культиватором

- Включайте двигатель в соответствии с указаниями и только при обеспечении безопасного расстояния от ног до пропашной оснастки.
- Запрещено присутствие посторонних лиц в рабочей зоне.
- Руки и ноги не должны располагаться на вращающихся элементах или под ними.
- Ни в коем случае не приподнимайте и не транспортируйте устройство при работающем двигателе.
- При работе устройства на холмистой местности культиватор может опрокинуться. Можно использовать устройство на холмистой местности с подъемом склонов не более 10% (5,7°). Угол наклона 5,7° соответствует вертикальному подъему 10 см при 100 см горизонтальной площади.
- Всегда следите за правильным расположением устройства на склонах. Плужную вспашку нельзя выполнять на слишком крутых склонах, чтобы не потерять контроль над управлением культиватором.
- При работах на холмистой местности должны быть установлены все четыре фрезы.
- Не ведите работы поперек склона, а также вперед или назад. Оператору запрещается стоять на склоне ниже устройства, чтобы при возможной потере контроля над ним не попасть под движущийся культиватор.
- Смену направления движения на холмистой местности надо производить с большой осторожностью, чтобы не потерять контроль над устройством.
- Передвигайтесь с устройством только в темпе шага, быстрое передвижение запрещено. При быстром перемещении возрастает опасность возможных несчастных случаев из-за спотыкания, скольжения и т.п.
- На каменистых почвах снижайте угловую скорость.

- Для регулирования рабочей глубины хода, вдавливайте сошник в почву больше или меньше, изменяя усилие нажатия на ручку.
- При смене направления движения или при приближении устройства соблюдайте особую осторожность.
- Следите за препятствиями при движении культиватора назад, чтобы не споткнуться!

Опасность травматизма!

- Никогда не кладите руки или ноги на вращающиеся детали или под них. Никогда не прикасайтесь к вращающейся фрезе.
- Пропашку можно производить только при дневном свете или хорошем искусственном освещении.
- Нельзя культивировать в местах, где может проходить электро-, газо- или водопровод. Воспользуйтесь подходящим поисковым инструментом для того, чтобы отыскать такие провода.
- Откладывайте инструмент лишь после того, как выключите его и убедитесь в том, что он полностью остановился.
- Пользуйтесь лишь принадлежностями, которые рекомендует производитель.

7. ОПИСАНИЕ СИМВОЛОВ

1 2 3 4 5 6 7 8 9 10 11



Внимание!



Прочитайте руководство
пользователя перед
началом работы



Соблюдайте дистанцию
во время работы с
устройством



Во избежание несчастного
случая не стойте
перед работающим
устройством.



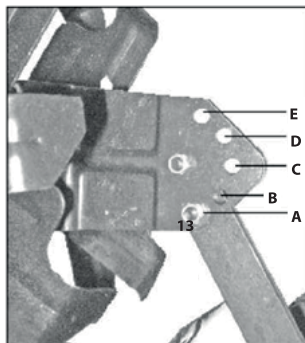
Опасно!
Не прикасайтесь
к вращающимся фрезам



При обслуживании или
ремонте отсоедините
провод от свечи зажига-
ния.

Монтаж транспортировочных колес

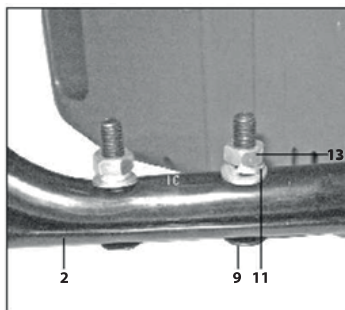
- Переместите транспортировочные колеса в нижнее положение (рис. 2, позиция Е).
- Открутите болт 13 и переместите транспортировочные колеса из позиции А в позицию Е.



(Рис.2)

Монтаж панели оператора

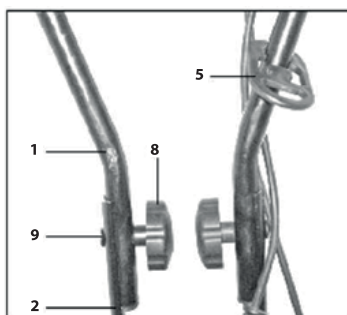
- Присоедините нижнюю часть рукоятки (рис. 3, позиция 2) к опорной раме, используя два винта (рис. 3, позиция 9), две шайбы (рис. 3, позиция 10), две гровер-шайбы (рис. 3, позиция 1) и две гайки (рис. 3 позиция 12) с каждой стороны.



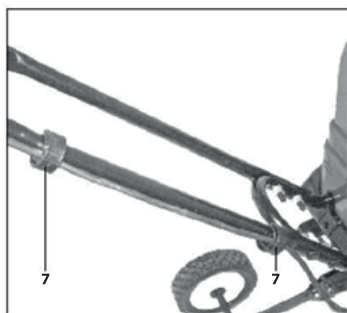
(Рис.3)

8. СБОРКА ИЗДЕЛИЯ

1 2 3 4 5 6 7 8 9 10 11



(Рис.4)

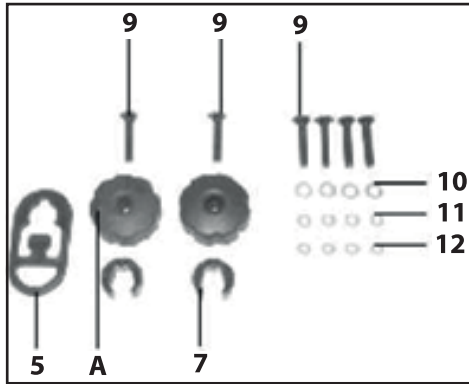


(Рис.5)

Монтаж панели оператора

- Закрепите фиксатор сетевого шнура (рис. 4, позиция 5) на верхней части рукоятки (рис. 4 позиция 1) со стороны рычага включения.
- Присоедините верхние части рукоятки (рис. 4 позиция 1) к нижним частям рукоятки (рис. 4 позиция 2) при помощи винтов (рис. 4 позиция 9) и четырех барашков (рис. 4 позиция 8) - по два с каждой стороны.
- Установите два фиксатора сетевого шнура (рис. 5 позиция 7).

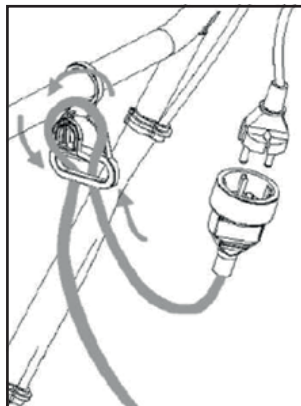
Для осуществления монтажа предусмотрены соответствующие детали. См. рис. 6.



(Рис.6)

| | | |
|----|-------------------------------|------|
| 1. | Держатель сетевого шнура | 1 шт |
| 2. | Клипсы для закрепления кабеля | 2шт |
| 3. | Барашки | 4шт |
| 4. | Винт | 6шт |
| 5. | Шайба | 4шт |
| 2. | Гровер-шайба | 4шт |
| 3. | Гайка | 2шт |

Подключите сетевой шнур к источнику напряжения и убедитесь в надежности его крепления в фиксаторе сетевого шнура (рис. 7).

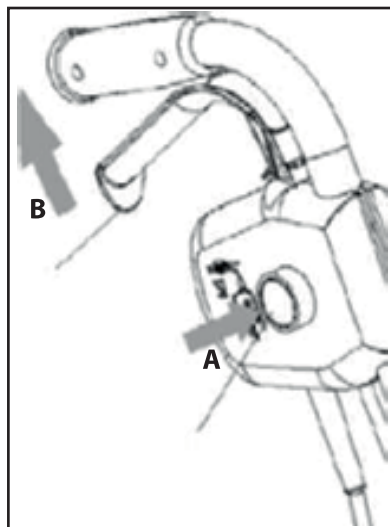


(Рис.7)

9. РАБОТА С УСТРОЙСТВОМ

1 2 3 4 5 6 7 8 9 10 11

- Запуск культиватора осуществляется путем нажатия кнопки А (рис. 8) и одновременным нажатием рычага В (рис. 8). После запуска фрез кнопку А можно отпустить.
- Для выключения отпустите рычаг В.

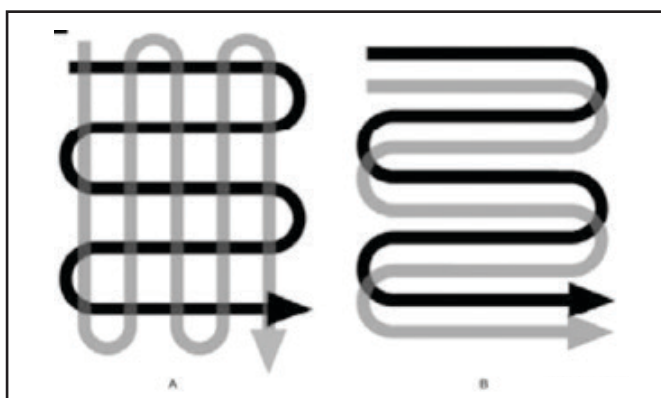


(Рис.8)

Советы по использованию культиватора

- Включайте культиватор только после доставки его к месту эксплуатации.
- Всегда удерживайте культиватор двумя руками. Во избежание повреждения провода удлинителя, следите, чтобы он всегда находился сзади вас.
- Движение культиватора вперед осуществляется под действием фрез.
- Фрезы должны погружаться в грунт медленно. Не забудьте перед началом эксплуатации отрегулировать высоту колес.
- Для удобства вспашки можно регулировать положение транспортировочных колес, перемещая их (рис. 2) из положения А в положение В.
- При глубокой обработке грунта наиболее эффективным методом является движение культиватора сначала вперед на расстояние вытянутых рук, затем подтягивание его в обратном направлении (к себе), после чего снова повторить те же действия.

- Фрезы должны всегда работать на максимальной скорости. Не допускайте перегрузок.
- Если фрезы зарываются глубоко в грунт, извлекайте их, покачивая машину из стороны в сторону и притормаживая, пока они не освободятся.
- При подготовке участка к посеву обрабатывайте почву, используя маршруты, указанные на рисунке 9.



(Рис.9)

Перед проведением любых работ на устройстве убедитесь, что оно отключено от источника питания. Выполняйте только те работы по техобслуживанию, которые описаны в инструкции по эксплуатации.

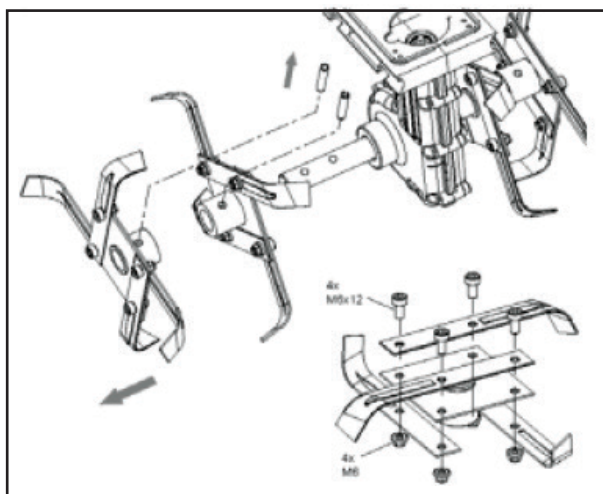
- Для того чтобы устройство работало надежно, затягивайте все гайки, болты и винты до упора.
- Из соображений безопасности своевременно заменяйте изношенные или поврежденные детали.
- После каждого использования удаляйте с культиватора грязь и траву.
- Перед длительным хранением, для предотвращения коррозии, покройте все металлические части смазкой.
- Для очистки пластмассовых деталей пользуйтесь влажной тряпкой. Не используйте растворители или острые предметы.
- Регулярно очищайте вентиляционные отверстия и подвижные детали от пыли и грязи.

Смазка

- Все зубчатые передачи поставляются с заводской смазкой. Один раз в год необходимо проводить смазку редуктора в авторизованном сервисном центре.

Фрезы

- Если фрезы изношены или сломаны, их необходимо заменить в авторизованном сервисном центре. Отсутствие должного ухода за фрезами приводит к снижению эффективности культивации или перегрузке двигателя. При работе с фрезами всегда используйте защитные перчатки.
- Замена фрез производится только в комплекте и одновременно.
- Для замены фрез удалите внутренний шплинт и снимите фрезу с приводного вала.



(Рис.10)

Хранение

Помещение для хранения должно быть сухим и не пыльным. Кроме того, устройство следует хранить в недоступном для детей месте. Возможные неисправности на устройстве следует устранять, перед установкой машины на хранение, чтобы она находилась всегда в состоянии готовности к эксплуатации.

Хранение в зимний период

При длительном простое устройства необходимо соблюдать следующие условия:

- Все наружные части двигателя и устройства, особенно ребра охлаждения, надо тщательно очистить.
- Все движущиеся детали следует хорошо смазать маслом или смазкой.
- Упаковка, принадлежности и устройство изготовлены из материалов, пригодных для вторичного использования. Следует иметь это в виду при утилизации изделия или его упаковки.

Соблюдение предписаний данной инструкции по эксплуатации.

Культиваторы **DAEWOO** проходят обязательную сертификацию в соответствии с Техническим Регламентом о безопасности машин и оборудования. Использование, техобслуживание и хранение культиватора **DAEWOO** должны осуществляться точно, как описано в этой инструкции по эксплуатации.

- Срок службы изделия составляет 5 лет.
- Гарантийный срок ремонта - 3 года.

Производитель не несет ответственность за все повреждения и ущерб, вызванные несоблюдением указаний по технике безопасности, указаний по техническому обслуживанию.

Это, в первую очередь, распространяется на:

- использование изделия не по назначению,
- использование не допущенных производителем смазочных материалов,
- технические изменения изделия,
- косвенные убытки в результате последующего использования изделия с неисправными деталями.

Все работы, приведенные в разделе «Техническое обслуживание» должны производиться регулярно.

Если пользователь не может выполнять эти работы по техобслуживанию сам, то следует обратиться в авторизованный сервисный центр для оформления заказа на выполнение требуемых работ. Список адресов Вы сможете найти на нашем официальном интернет-сайте:

WWW.DAEWOO-POWER.RU

Производитель не несет ответственности в случае ущерба из-за повреждений вследствие невыполненных работ по техобслуживанию.

К таким повреждениям, кроме всего прочего, относятся:

- Коррозийные повреждения и другие последствия неправильного хранения,
- Повреждения и последствия в результате применения неоригинальных запчастей,
- Повреждения вследствие работ по техобслуживанию и ремонту, которые производились неуполномоченными специалистами.

| Неисправность | Возможная причина | Устранение неисправности |
|-------------------------------|---|---|
| Двигатель не запускается | Отсутствует питание | Проверьте состояние проводов и источника питания |
| | Отказ предохранительной кнопки | Обратитесь в авторизованный сервисный центр, имеющий полномочия от производителя |
| | Сработало реле перегрева | 1. Уменьшите глубину обработки почвы 2. Удалите посторонние предметы в почве 3. Слишком плотный грунт. Уменьшите глубину обработки и медленно перемещайте культиватор поочередно вперед и назад. Повторное включение |
| Чрезмерный или нетипичный шум | Заклинивание фрез | Допускается через 15 минут. Выключите культиватор и дайте полностью остановиться фрезам. Удалите посторонние предметы |
| | Отсутствие смазки | Обратитесь в авторизованный сервисный центр, имеющий полномочия от производителя |
| | Ослабление болтовых соединений, гаек или защитных элементов | Подтянуть. Если шум остался, обратитесь в авторизованный сервисный центр, имеющий полномочия от производителя |
| Чрезмерная вибрация | Слишком большая глубина обработки почвы | Замените фрезы или обратитесь в авторизованный сервисный центр, имеющий полномочия от производителя. Установите правильную глубину |
| Низкая эффективность работы | Слишком малая глубина обработки почвы | Установите правильную глубину |
| | Чрезмерный износ фрез | Замените фрезы или обратитесь в авторизованный сервисный центр, имеющий полномочия от производителя |



WWW.DAEWOO-POWER.RU

Manufactured under license of Daewoo International Corporation, Korea

вер.1