

HITACHI

Cordless Impact Driver Drill

Akku-Schlagbohrschrauber

Δραπανοκατσάβιδο μπαταρίας κρουστικό

Akumulatorowa wiertarko-wkrętarka udarowa

Akkus ütvefúró-csavarozó

Akku rázový utahovák

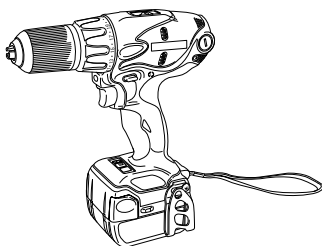
Akülü darbeli vidalama matkap

Masina de insurubat si gaurit cu percutie cu acumulator

Akumulatorski udarni vijačnik vrtnik

Ударный аккумуляторный шурупверт

DV 14DSL · DV 18DSL



DV14DSL

Read through carefully and understand these instructions before use.

Diese Anleitung vor Benutzung des Werkzeugs sorgfältig durchlesen und verstehen.

Διαβάστε προσεκτικά και κατανοήστε αυτές τις οδηγίες πριν τη χρήση.

Przed użytkowaniem należy dokładnie przeczytać niniejszą instrukcję i zrozumieć jej treść.

Használat előtt olvassa el figyelmesen a használati utasítást.

Před použitím si pečlivě přečtěte tento návod a ujistěte se, že mu dobře rozumíte.

Aleti kullanmadan önce bu kılavuzu iyice okuyun ve talimatları anlayın.

Înainte de utilizare, citiți cu atenție și înțelegeți prezentele instrucțiuni.

Pred uporabo natančno preberite in razumite ta navodila.

Внимательно прочтите данную инструкцию по эксплуатации прежде чем пользоваться инструментом.

Handling instructions

Bedienungsanleitung

Οδηγίες χειρισμού

Instrukcja obsługi

Kezelési utasítás

Návod k obsluze

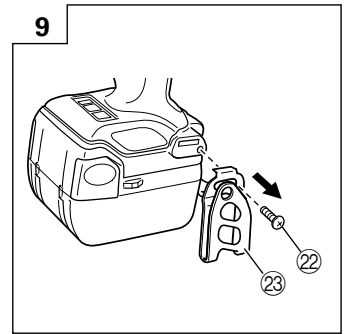
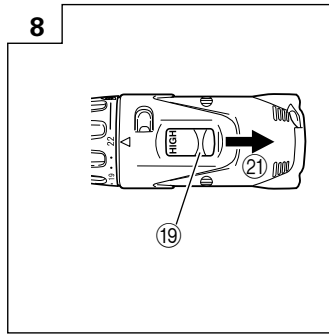
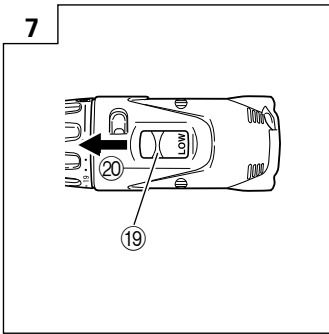
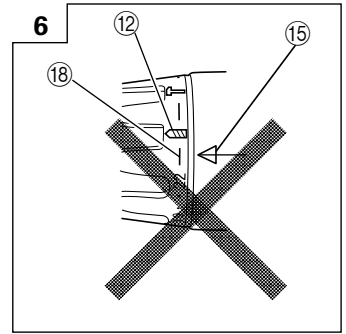
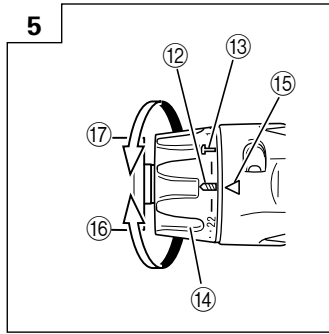
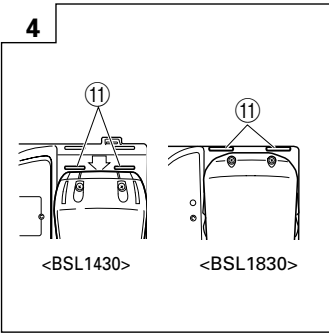
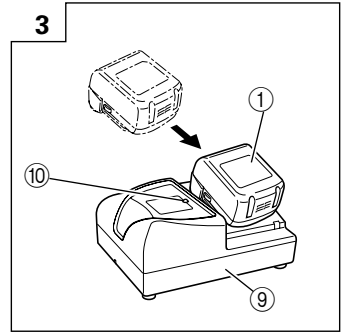
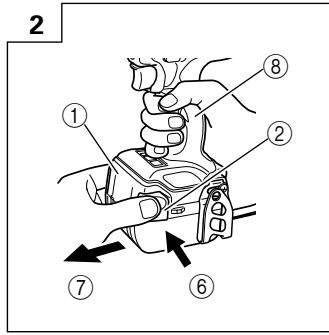
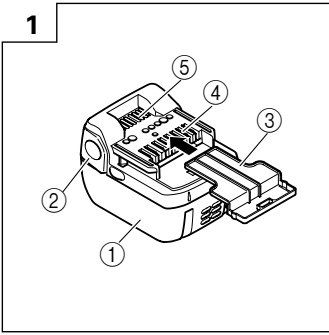
Kullanım talimatları

Instrucțiuni de utilizare

Navodila za rokovanje

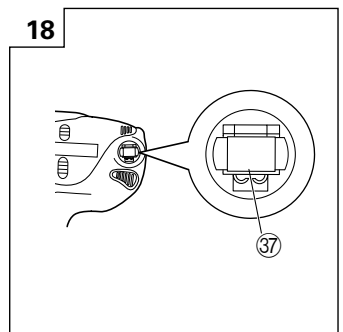
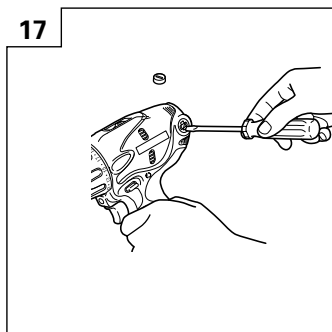
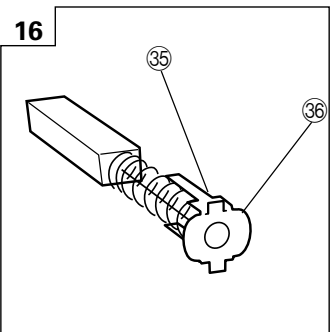
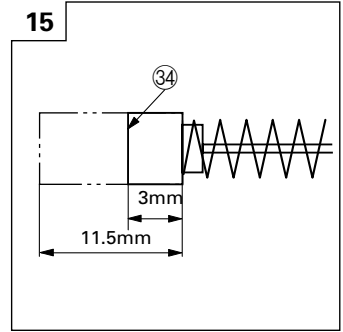
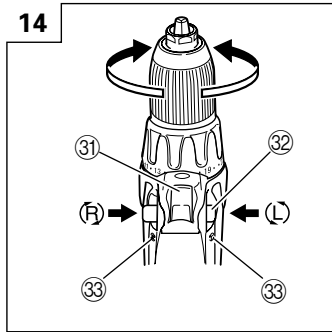
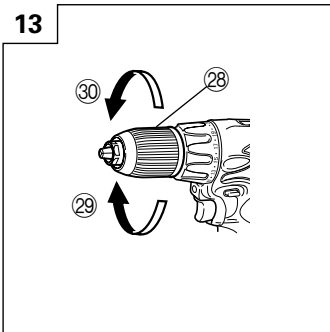
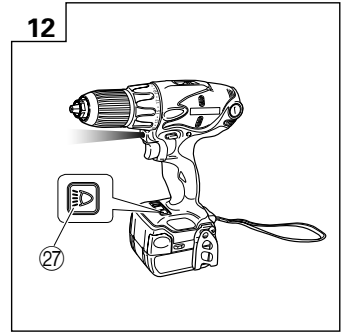
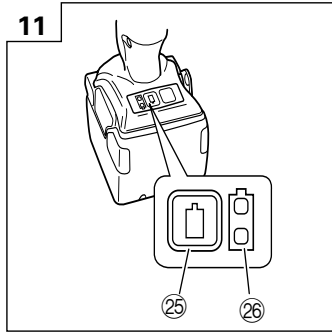
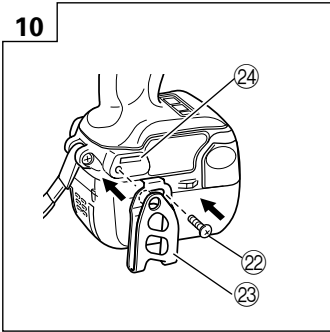
Инструкция по эксплуатации

Hitachi Koki



	English	Deutsch	Ελληνικά	Polski	Magyar
①	Rechargeable battery	Aufladbare Batterie	Επαναφορτιζόμενη μπαταρία	Akumulator	Os tölthető akkumulátor
②	Latch	Verriegelung	Μάνδαλο	Zapadka	Retesz
③	Battery cover	Couvercle de la batterie	Κάλυμμα μπαταρίας	Pokrywa akumulatora	Akkumulátorfedél
④	Terminal	Borne	Ακροδέκτης	Terminal	Kivezetés
⑤	Ventilator	Ventilateur	Αεραγωγός	Wentylator	Szellőzőnyílás
⑥	Push	Drücken	Σπρώξετε	Naciśnij	Benyomni
⑦	Pull out	Herausziehen	Τραβήξτε έξω	Wyciągnij	Kihúzni
⑧	Handle	Handgriff	Χερούλι	Rączka	Markolat
⑨	Charger	Ladegerät	Φορτιστής	Ładowarka	Töltő
⑩	Charging time indicator lamp	Ladezeit-Kontrollleuchte	Ενδεικτική λυχνία χρόνου φόρτισης	Lampka wskaźnika czasu ładowania	Töltésjelző lámpa
⑪	Line	Linie	Γραμμή	Linia	Vezeték
⑫	Drill mark	Bohrer-Zeichen	Σημάδι τρυπανιού	Symbol wiercenia	Fúró jel
⑬	Hammer mark	Hammermarkierung	Σημάδι σφύρας	Symbol młotka	Kalapács jel
⑭	Clutch dial	Kupplungsskala	Καντράν συμπλεκτή	Pokręto sprzęgła	Befogó szorító
⑮	Triangle mark	Dreiecksmarkierung	Σημάδι τριγώνου	Trójkątny symbol	Háromszög alakú jel
⑯	Weak	Schwach	Αδύνατο	Mały	Gyenge
⑰	Strong	Stark	Δυνατό	Duży	Erős
⑱	Line	Linie	Γραμμή	Linia	Vezeték
⑲	Shift knob	Schaltknopf	Κουμπί αλλαγής	Zmieniacz	Váltógomb
⑳	Low speed	Kleine Geschwindigkeit	Χαμηλή ταχύτητα	Mala prędkość/niskie obroty	Alacsony fordulatszám
㉑	High speed	Große Geschwindigkeit	Υψηλή ταχύτητα	Duża prędkość/wysokie obroty	Magas fordulatszám
㉒	Screw	Schraube	Άγκιστρο	Śruba	Csavar
㉓	Hook	Haken	Γάντζος	Hak	Kampó

	Čeština	Türkçe	Română	Slovenščina	русский
①	Akkumulátor	Şarj edilebilir batarya	Acumulator reîncărcabil	Baterija, ki se polni Za	В аккумуляторная батарея
②	Zámek	Mandal	Element de blocare	Zapah	Фиксатор
③	Kryt baterie	Pil kapağı	Capac acumulator	Pokrov akumulatorja	Крышка батареи
④	Koncovka	Uç	Bornă	Priključek	Клемма
⑤	Větrák	Havalandırma	Ventilator	Ventilator	ВЕНТИЛЯТОР
⑥	Stisknout	İtın	Împingeți	Pritisnite	Нажать
⑦	Zatáhnout	Çekin	Trageți	Izvlcite	Вытащить
⑧	Držadlo	Kol	Mâner	Ročica	Рукоятка
⑨	Nadječka	Şarj Cihazı	Încărcător	Polnilnik	Зарядное устройство
⑩	Indikátor doby nabíjení	Şarj süresi gösterge lambası	Indicator durată de încărcare	Kontrolna lučka za čas polnjenja	Световой индикатор времени зарядки
⑪	Čára	Üçgen işareti	Linie	Trikotna označba	Белая линия
⑫	Značka vrtání	Matkap işareti	Symbol młotka	Označba za vrtnje	Фабричное клеймо
⑬	Symbol přiklepu	Çekiç Darbe işareti	Marcaj pe ciocan	Oznaka kladiva	Перфораторная метка
⑭	Stupnice spojky	Kavrama kadranı	Selector pentru cuplare	Številčnica sklopke	Диск муфты
⑮	Trojúhelníková značka	Üçgen işareti	Marcaj triunghiular	Trikotna označba	Треугольная метка
⑯	Slabě	Zayıf	Slab	Slabo	Низкие обороты
⑰	Silně	Güçlü	Puternic	Močno	Высокие обороты
⑱	Čára	Beyaz çizgi	Linie	Linija	Белая линия
⑲	Přepínač	Kaydırılan düşme	Buton de modificare	Preklopní gumb	Кнопка переключения
㉑	Nízke otáčky	Düşük hız	Viteză scăzută	Nizka hitrost	Низкая скорость
㉑	Vysoké otáčky	Yüksek hız	Viteză ridicată	Visoka hitrost	Высокая скорость
㉒	Šroub	Vida	Şurub	Vijak	Винт
㉓	Páčka	Yiv	Element de prindere	Kljuka	Крючок



	English	Deutsch	Ελληνικά	Polski	Magyar
22	Screw	Schraube	Άγκιστρο	Śruba	Csavar
23	Hook	Haken	Γάντζος	Hak	Kampó
24	Groove	Nut	Αυλάκι	Wcięcie	Horony
25	Remaining battery indicator switch	Ladezustand-Anzeigeschalter	Διακόπτης ένδειξης υπόλοιπου φορτίου μπαταρίας	Przełącznik wakażnika pozostatej energii baterii	Fennmaradó töltés kijelzőjének kapcsolója
26	Remaining battery indicator lamp	Ladezustand-Kontrollleuchte	Ενδεικτική λυχνία υπόλοιπου φορτίου μπαταρίας	Lampka wakażnika pozostatej energii baterii	Fennmaradó töltét jelző lámpa
27	Light switch	Lichtschalter	Φωτοδιακόπτης	Przełącznik światła	Fényforrás kapcsolója
28	Sleeve	Manschette	Περίβλημα	Tuleja	Karmantyú
29	Tighten	Anziehen	Σφίξτε	Zaciśnij	Meghúzás
30	Loosen	Lösen	Χαλαρώστε	Zluzuj/zwolnij	Kilazítás
31	Trigger switch	Trigger	Σκανόλη διακόπτης	Spust	Kapcsoló ravasz
32	Selector button	Wählhebel	Κουμπι επιλογέα	Przełącznik kierunku obrótów	Választógomb
33	(R) and (L) marks	(R) und (L) Zeichen	(R) και (L) σημάδια	Symbole (L) i (R)	(R) (Jobbra) és (L) (Balra) jelek
34	Wear limit	Verschleißgrenze	Όριο φθοράς	Ogranicznik zużycia	Meggedett kopás
35	Nail of barbon brush	Klaue der Kohlebürste	Καρφι κάρβουνακιού	Końcówka szczotek węglowych	A szénkefe szöge
36	Protrusion of carbon brush	Krempe der Kohlebürste	Προεξοχή κάρβουνακιού	Wypukłość elementu węglowego	A szénkefe kidudorodó része
37	Contact portion outside brush tube	Kontaktteil außerhalb des Bürstenrohrs	Τμήμα επαφής έξω από το σωλήνα της ψήκτρας	Element kontaktowy na zewnątrz komory szczotek	Érintkező rész a szénkefe csővéen kívül

	Čeština	Türkçe	Română	Slovenščina	русский
22	Šroub	Vida	Şurub	Vijak	Винт
23	Páčka	Yiv	Element de prindere	Kljuka	Крючок
24	Drážka	Askı	Canelur	Ujjak	Паз
25	Vypínač indikátoru zbyvajcí energie baterie	Kalan pil göstergesi anahtarı	Comutator indicator acumulator rámas	Stikalo indikatorja preostale energije baterije	Переключатель индикатора заряда батареи
26	Vypínač indikátoru zbyvajcí energie baterie	Kalan pil göstergesi lambası	Comutator indicator acumulator rámas	Lučka indikatorja preostale energije baterije	Световой индикатор заряда батареи
27	Vypínač světla	Işık anahtarı	Comutator luminator	Stikalo za svetilko	Выключатель подсветки
28	Objímka	Bilezik	Manşon	Rokav	Обод
29	Utáhnout	Sıkın	Strângeți	Zatesnite	Затянуть
30	Povolit	Gevşetin	Slăbiți	Odvijte	Ослабить
31	Tlačítkový spínač	Şalter tetiği	Buton declanşator	Sprožilno stikalo	Пусковой переключатель
32	Volba směru	Seçim düsmesi	Buton pentru selectare	Izbirna tipka	Селекторная кнопка
33	Značka pro (R) a (L) pohyb	(R) ve (L) işaretleri	Marcaje (R) și (L)	Označci za (R) in (L)	Метки (R) и (L)
34	Mez opotřebení	Aşınma sınırı	Limită de uzură	Meja obrabe	Предел износа
35	Ovoček uhlíkového kartáčku	Kömür çivisi	Capul periei din carbon	Konica ogljikove ščetke	Подпружиненный контакт угольной щетки
36	Výstupek uhlíku	Kömür çıkıntısı	Proeminentă periei de carbon	Izbočen del ogljikove ščetke	Выступающая часть угольной щетки
37	Dotyková část mimo trubičku kartáčku	Kömür tüpünün dışındaki temas bölümü	Porțiune de contact în exteriorul tubului periei	Stični dekež izven cevi ščetke	участок контакта снаружи щеточной гильзы

	<p>Symbols ⚠ WARNING The following show symbols used for the machine. Be sure that you understand their meaning before use.</p>	<p>Symbole ⚠ WARNING Die folgenden Symbole werden für diese Maschine verwendet. Achten Sie darauf, diese vor der Verwendung zu verstehen.</p>	<p>Σύμβολα ⚠ ΠΡΟΣΟΧΗ Τα παρακάτω δείχνουν τα σύμβολα που χρησιμοποιούνται στο μηχάνημα. Βεβαιωθείτε ότι κατανοείτε τη σημασία τους πριν τη χρήση.</p>	<p>Symbole ⚠ OSTRZEŻENIE Następujące oznaczenia to symbole używane w instrukcji obsługi maszyny. Upewnij się, że rozumiesz ich znaczenie zanim użyjesz narzędzia.</p>	<p>Jeļiolēseks ⚠ FIGŪLEMS Az alábbiakban a géphez alkalmazott jeļiolēseks vannak felsorolva. A gép használatára elõtt feltétlenül ismerje meg ezeket a jeļiolēseket.</p>
	<p>Read all safety warnings and all instructions. Failure to follow the warnings and instructions may result in electric shock, fire and/or serious injury.</p>	<p>Lesen Sie sämtliche Sicherheitshinweise und Anweisungen durch. Wenn die Warnungen und Anweisungen nicht befolgt werden, kann es zu Stromschlag, Brand und/oder ernsthaften Verletzungen kommen.</p>	<p>Διαβάστε όλες τις προειδοποιήσεις ασφαλείας και όλες τις οδηγίες. Η μη τήρηση των προειδοποιήσεων και οδηγιών μπορεί να προκαλέσει ηλεκτροπληξία, πυρκαγιά και/ή σοβαρό τραυματισμό.</p>	<p>Należy dokładnie zapoznać się ze wszystkimi ostrzeżeniami i wskazówkami bezpieczeństwa. Nieprzestrzeganie ostrzeżeń oraz wskazówek bezpieczeństwa może spowodować porażenie prądem elektrycznym, pożar i/ lub odniesienie poważnych obrażeń.</p>	<p>Olvasson el minden biztonsági figyelmeztetést és minden utasítást. A figyelmeztetések és utasítások be nem tartása áramütést, tüzet és/vagy súlyos sérülést eredményezhet.</p>
	<p>Only for EU countries Do not dispose of electric tools together with household waste material! In observance of European Directive 2002/96/EC on waste electrical and electronic equipment and its implementation in accordance with national law, electric tools that have reached the end of their life must be collected separately and returned to an environmentally compatible recycling facility.</p>	<p>Nur für EU-Länder Werfen Sie Elektrowerkzeuge nicht in den Hausmüll! Gemäss Europäischer Richtlinie 2002/96/EG über Elektro- und Elektronik- Altgeräte und Umsetzung in nationales Verrecht müssen verbrauchte Elektrowerkzeuge getrennt gesammelt und einer umweltgerechten Wiederverwertung zugeführt werden.</p>	<p>Μόνο για τις χώρες της ΕΕ Μην πετάτε τα ηλεκτρικά εργαλεία στον κάδο οικιακών απορριμμάτων! Σύμφωνα με την ευρωπαϊκή οδηγία 2002/96/ΕΚ περί ηλεκτρικών και ηλεκτρονικών συσκευιών και την ενσωμάτωσή της στο εθνικό δίκαιο, τα ηλεκτρικά εργαλεία πρέπει να συλλέγονται ξεχωριστά και να επιστρέφονται για ανακύκλωση με τρόπο φιλικό προς το περιβάλλον.</p>	<p>Dotyczy tylko państw UE Nie wyrzucaj elektronarzędzi wraz z odpadami z gospodarstwa domowego! Zgodnie z Europejską Dyrektywą 2002/96/WE w sprawie zużytego sprzętu elektrotechnicznego i elektronicznego oraz dostosowaniem jej do prawa krajowego, zużyte elektronarzędzia należy posegregować i zutylizować w sposób przyjazny dla środowiska.</p>	<p>Csak EU-országok számára Az elektromos kéziszerszámokat ne dobja a háztartási szemétkébe! A használt villamos és elektronikai készülékekrõl szóló 2002/96/ΕΚ irányelv és annak a nemzeti jogba való átültetése szerint az elhasznált elektromos kéziszerszámokat külön kell gyûjteni, és környezetbarát módon újra kell hasznosítani.</p>
	<p>Symbole ⚠ UPOZORNĚNÍ Následující text obsahuje symboly, které jsou použity na zařizení. Ujistěte se, že rozumíte jejich obsahu před tím, než začnete zařízení používat.</p>	<p>Simgeler ⚠ DİKKAT Aşağıda, bu alet için kullanılan simgeler gösterilmiştir. Aleti kullanmadan önce bu simgelerle ilgili anlama geldirginin anladiginizdan emin olun.</p>	<p>Simboluri ⚠ AVERTISMENT În cele ce urmează sunt prezentate simbolurile folosite pentru maşină. Înainte de utilizare, asiguraţi-vă că înţelegeţi semnificaţia acestora.</p>	<p>Simboli ⚠ OPOZORILO V nadaljevanju so prikazani simboli, uporabljeni pri stroju. Pred uporabo se prepričajte, da jih razumete.</p>	<p>Символы ⚠ ПРЕДУПРЕЖДЕНИЕ Ниже приведены символы, используемые для машины. Перед началом работы обязательно убедитесь в том, что вы понимаете их значение.</p>
	<p>Prečtěte si všechna varování týkající se bezpečnosti a všechny pokyny. Nedodržení těchto varování a pokynů může mít za následek elektrický šok, požár a/nebo vážné zranění.</p>	<p>Tüm güvenliğin uyarılarını ve tüm talimatları okuyun. Uyarılara ve talimatlara uyulmaması elektrik çarpmasına, yangına ve/veya ciddi yaralanmaya neden olabilir.</p>	<p>Citiți toate avertismentele privind siguranța și toate instrucțiunile. Nerespectarea avertismentelor și a instrucțiunilor poate avea ca efect producerea de șocuri electrice, incendii și/sau vătămări grave.</p>	<p>Preberite vsa varnostna opozorila in navodila. Z neupoštevanjem opozoril in navodil tvegate električni udar, požar in/ali resne telesne poškodbe.</p>	<p>Прочтите все правила безопасности и инструкции. Невыполнение правил и инструкций может привести к поражению электрическим током, пожару и/или серьезной травме.</p>
	<p>Jen pro státy EU Elektrické nářadí nevyhazujte do komunálního odpadu! Podle evropské směrnice 2002/96/EG o nakládání s použitými elektrickými a elektronickými zařízeními a odpovídajících ustanovení právních předpisů jednotlivých zemí se použítá elektrická nářadí musí sbírat odděleně od ostatního odpadu a podrobit ekologicky šetrnému recyklování.</p>	<p>Sadece AB ülkeleri için Elektrikli el aletlerini evdeki çöp kutusuna atmayınız! Kullanılmış elektrikli aletleri, elektrik ve elektronik eski cihazlar hakkındaki 2002/96/EC Avrupa yönetmelerine göre ve bu yönetmeler ulusal hukuk kurallarına göre uyarlanarak, ayrı olarak toplanmalı ve çevre şartlarına uygun bir şekilde tekrar değerlendirilmeye gönderilmelidir.</p>	<p>Numai pentru țările membre UE Nu aruncați această sculă electrică împreună cu deșeurile menajere! În conformitate cu Directiva Europeană 2002/96/CE referitoare la deșeurile reprezentând echipamente electrice și electronice și la implementarea acesteia în legislațiile naționale, sculele electrice care au ajuns la finalul duratei de folosire trebuie colectate separat și duse la o unitate de reciclare compatibilă cu mediul înconjurător.</p>	<p>Samo za države EU Električni orodij ne zavrzite skupaj z gospodinjiskimi odpadki! V skladu z evropsko direktivo 2002/96/EC o odpadni elektrini in elektronski opremi in izvedbi v skladu z državnimi zakoni, je treba električna orodja, ki so dosegla življenjsko dobo ločeno zbirati in vrniti v o okoljem združljivo ustanovo za recikliranje.</p>	<p>Только для стран ЕС. Не выкидывай те электроприборы вместе с обычным мусором! В соответствии с европейской директивой 2002/96/EG об утилизации старых электрических и электронных приборов и в соответствии с местным и законам и электроприборы, бывшие в эксплуатации, должны утилизироваться отдельно безопасным для окружающей среды способом.</p>

GENERAL POWER TOOL SAFETY WARNINGS

WARNING

Read all safety warnings and all instructions.

Failure to follow the warnings and instructions may result in electric shock, fire and/or serious injury.

Save all warnings and instructions for future reference.

The term "power tool" in the warnings refers to your mains-operated (corded) power tool or battery-operated (cordless) power tool.

1) Work area safety

- a) **Keep work area clean and well lit.**
Cluttered or dark areas invite accidents.
- b) **Do not operate power tools in explosive atmospheres, such as in the presence of flammable liquids, gases or dust.**
Power tools create sparks which may ignite the dust or fumes.
- c) **Keep children and bystanders away while operating a power tool.**
Distractions can cause you to lose control.

2) Electrical safety

- a) **Power tool plugs must match the outlet. Never modify the plug in any way. Do not use any adapter plugs with earthed (grounded) power tools.**
Unmodified plugs and matching outlets will reduce risk of electric shock.
- b) **Avoid body contact with earthed or grounded surfaces, such as pipes, radiators, ranges and refrigerators.**
There is an increased risk of electric shock if your body is earthed or grounded.
- c) **Do not expose power tools to rain or wet conditions.**
Water entering a power tool will increase the risk of electric shock.
- d) **Do not abuse the cord. Never use the cord for carrying, pulling or unplugging the power tool. Keep cord away from heat, oil, sharp edges or moving parts.**
Damaged or entangled cords increase the risk of electric shock.
- e) **When operating a power tool outdoors, use an extension cord suitable for outdoor use.**
Use of a cord suitable for outdoor use reduces the risk of electric shock.
- f) **If operating a power tool in a damp location is unavoidable, use a residual current device (RCD) protected supply.**
Use of an RCD reduces the risk of electric shock.

3) Personal safety

- a) **Stay alert, watch what you are doing and use common sense when operating a power tool. Do not use a power tool while you are tired or under the influence of drugs, alcohol or medication.**
A moment of inattention while operating power tools may result in serious personal injury.
- b) **Use personal protective equipment. Always wear eye protection.**
Protective equipment such as dust mask, non-skid safety shoes, hard hat, or hearing protection used for appropriate conditions will reduce personal injuries.

- c) **Prevent unintentional starting. Ensure the switch is in the off-position before connecting to power source and/or battery pack, picking up or carrying the tool.**

Carrying power tools with your finger on the switch or energising power tools that have the switch on invites accidents.

- d) **Remove any adjusting key or wrench before turning the power tool on.**
A wrench or a key left attached to a rotating part of the power tool may result in personal injury.
- e) **Do not overreach. Keep proper footing and balance at all times.**
This enables better control of the power tool in unexpected situations.
- f) **Dress properly. Do not wear loose clothing or jewellery. Keep your hair, clothing and gloves away from moving parts.**
Loose clothes, jewellery or long hair can be caught in moving parts.
- g) **If devices are provided for the connection of dust extraction and collection facilities, ensure these are connected and properly used.**
Use of dust collection can reduce dust related hazards.

4) Power tool use and care

- a) **Do not force the power tool. Use the correct power tool for your application.**
The correct power tool will do the job better and safer at the rate for which it was designed.
- b) **Do not use the power tool if the switch does not turn it on and off.**
Any power tool that cannot be controlled with the switch is dangerous and must be repaired.
- c) **Disconnect the plug from the power source and/or the battery pack from the power tool before making any adjustments, changing accessories, or storing power tools.**
Such preventive safety measures reduce the risk of starting the power tool accidentally.
- d) **Store idle power tools out of the reach of children and do not allow persons unfamiliar with the power tool or these instructions to operate the power tool.**
Power tools are dangerous in the hands of untrained users.
- e) **Maintain power tools. Check for misalignment or binding of moving parts, breakage of parts and any other condition that may affect the power tools operation.**
If damaged, have the power tool repaired before use.
Many accidents are caused by poorly maintained power tools.
- f) **Keep cutting tools sharp and clean.**
Properly maintained cutting tools with sharp cutting edges are less likely to bind and are easier to control.
- g) **Use the power tool, accessories and tool bits etc. in accordance with these instructions, taking into account the working conditions and the work to be performed.**
Use of the power tool for operations different from those intended could result in a hazardous situation.

5) Battery tool use and care

- a) **Recharge only with the charger specified by the manufacturer.**

A charger that is suitable for one type of battery pack may create a risk of fire when used with another battery pack.

- b) **Use power tools only with specifically designated battery packs.**

Use of any other battery packs may create a risk of injury and fire.

- c) **When battery pack is not in use, keep it away from other metal objects like paper clips, coins, keys, nails, screws, or other small metal objects that can make a connection from one terminal to another.**

Shorting the battery terminals together may cause burns or a fire.

- d) **Under abusive conditions, liquid may be ejected from the battery; avoid contact. If contact accidentally occurs, flush with water. If liquid contacts eyes, additionally seek medical help.**

Liquid ejected from the battery may cause irritation or burns.

6) Service

- a) **Have your power tool serviced by a qualified repair person using only identical replacement parts.**

This will ensure that the safety of the power tool is maintained.

PRECAUTION

Keep children and infirm persons away.

When not in use, tools should be stored out of reach of children and infirm persons.

PRECAUTIONS FOR CORDLESS DRIVER DRILL

- Always charge the battery at a temperature of 0 – 40°C. A temperature of less than 0°C will result in over charging which is dangerous. The battery cannot be charged at a temperature higher than 40°C.
The most suitable temperature for charging is that of 20 – 25°C.
- When one charging is completed, leave the charger for about 15 minutes before the next charging of battery.
Do not charge more than two batteries consecutively.
- Do not allow foreign matter to enter the hole for connecting the rechargeable battery.
- Never disassemble the rechargeable battery and charger.
- Never short-circuit the rechargeable battery. Short-circuiting the battery will cause a great electric current and overheat. It results in burn or damage to the battery.
- Do not dispose of the battery in fire.
If the battery is burnt, it may explode.
- When drilling in wall, floor or ceiling, check for buried electric power cord, etc.
- Bring the battery to the shop from which it was purchased as soon as the post-charging battery life becomes too short for practical use. Do not dispose of the exhausted battery.
- Using an exhausted battery will damage the charger.

- Do not insert object into the air ventilation slots of the charger.
Inserting metal objects or inflammables into the charger air ventilation slots will result in electrical shock hazard or damaged charger.
- When mounting a bit into the keyless chuck, tighten the sleeve adequately. If the sleeve is not tight, the bit may slip or fall out, causing injury.
- This product contains a strong permanent magnet in the motor.
Observe the following precautions regarding adhering of chips to the tool and the effect of the permanent magnet on electronic devices.

CAUTION:

- Do not place the tool on a workbench or work area where metal chips are present.**
The chips may adhere to the tool, resulting in injury or malfunction.
- If chips have adhered to the tool, do not touch it. Remove the chips with a brush.**
Failure to do so may result in injury.



- If you use a pacemaker or other electronic medical device, do not operate or approach the tool.**
Operation of the electronic device may be affected.
- Do not use the tool in the vicinity of precision devices such as cell phones, magnetic cards or electronic memory media.**
Doing so may lead to misoperation, malfunction or loss of data.

CAUTION ON LITHIUM-ION BATTERY

To extend the lifetime, the lithium-ion battery equips with the protection function to stop the output. In the cases of 1 and 2 described below, when using this product, even if you are pulling the switch, the motor may stop. This is not the trouble but the result of protection function.

- When the battery power remaining runs out (The battery voltage drops to about 8V), the motor stops. In such case, charge it up immediately.
- If the tool is overloaded, the motor may stop. In this case, release the switch of tool and eliminate causes of overloading. After that, you can use it again.

Furthermore, please heed the following warning and caution.

WARNING

In order to prevent any battery leakage, heat generation, smoke emission, explosion and ignition beforehand, please be sure to heed the following precautions.

- Make sure that swarf and dust do not collect on the battery.
- During work make sure that swarf and dust do not fall on the battery.
 - Make sure that any swarf and dust falling on the power tool during work do not collect on the battery.
 - Do not store an unused battery in a location exposed to swarf and dust.
 - Before storing a battery, remove any swarf and dust that may adhere to it and do not store it together with metal parts (screws, nails, etc.).

2. Do not pierce battery with a sharp object such as a nail, strike with a hammer, step on, throw or subject the battery to severe physical shock.
3. Do not use an apparently damaged or deformed battery.
4. Do not use the battery in reverse polarity.
5. Do not connect directly to an electrical outlets or car cigarette lighter sockets.
6. Do not use the battery for a purpose other than those specified.
7. If the battery charging fails to complete even when a specified recharging time has elapsed, immediately stop further recharging.
8. Do not put or subject the battery to high temperatures or high pressure such as into a microwave oven, dryer, or high pressure container.
9. Keep away from fire immediately when leakage or foul odor are detected.
10. Do not use in a location where strong static electricity generates.
11. If there is battery leakage, foul odor, heat generated, discolored or deformed, or in any way appears abnormal during use, recharging or storage, immediately remove it from the equipment or battery charger, and stop use.

CAUTION

1. If liquid leaking from the battery gets into your eyes, do not rub your eyes and wash them well with fresh clean water such as tap water and contact a doctor immediately.
If left untreated, the liquid may cause eye-problems.
2. If liquid leaks onto your skin or clothes, wash well with clean water such as tap water immediately.
There is a possibility that this can cause skin irritation.
3. If you find rust, foul odor, overheating, discolor, deformation, and/or other irregularities when using the battery for the first time, do not use and return it to your supplier or vendor.

WARNING

If a conductive foreign matter enters in the terminal of lithium ion battery, the battery may be shorted, causing fire. When storing the lithium ion battery, obey surely the rules of following contents.

- **Do not place conductive debris, nail and wires such as iron wire and copper wire in the storage case.**
- **To prevent shorting from occurring, load the battery in the tool or insert securely the battery cover for storing until the ventilator is not seen.**

SPECIFICATIONS**POWER TOOL**

Model		DV14DSL	DV18DSL	
No-load speed (Low/High)		0-400/0-1400 min ⁻¹		
No-load impact rate (Low/High)		0 - 5600 / 0 - 19600 min ⁻¹		
Capacity	Drilling	Brick (Depth 30 mm)	13 mm	
		Wood (Thickness 18 mm)	36 mm	
		Metal (Thickness 1.6 mm)	Steel: 13 mm, Aluminum: 13 mm	
	Driving	Machine screw	6 mm	
		Wood screw	6.8 mm (diameter) × 50 mm (length) (Requires a pilot hole)	8 mm (diameter) × 75 mm (length) (Requires a pilot hole)
Rechargeable battery		BSL1430: Li-ion 14.4 V (3.0 Ah 8 cells)	BSL1830: Li-ion 18 V (3.0 Ah 10 cells)	
Weight		1.7 kg	1.8 kg	

CHARGER

Model	UC18YRSL
Charging voltage	14.4 V 18 V
Weight	0.6 kg

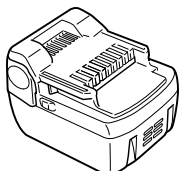
STANDARD ACCESSORIES

DV14DSL (2LSCK) DV18DSL (2LSCK)	① Plus driver bit (No. 2 × 65L) 1
	② Charger (UC18YRSL) 1
	③ Battery 2 (DV14DSL:BSL1430, DV18DSL:BSL1830)
	④ Plastic case 1
	⑤ Battery cover 1
DV14DSL (NN) DV18DSL (NN)	Charger, Battery, Plastic case and battery cover are not contained.

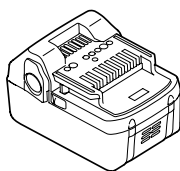
Standard accessories are subject to change without notice.

OPTIONAL ACCESSORIES (sold separately)

1. Battery



<BSL1430>



<BSL1830>

Optional accessories are subject to change without notice.

APPLICATIONS

- Drilling of brick and concrete block, etc.
- Driving and removing of machine screws, wood screws, tapping screws, etc.
- Drilling of various metals
- Drilling of various woods

BATTERY REMOVAL/INSTALLATION

1. **Battery removal**

Hold the handle tightly and push the battery latch to remove the battery (see **Figs. 1** and **2**).

CAUTION:

Never short-circuit the battery.

2. **Battery installation**

Insert the battery while observing its polarities (see **Fig. 2**).

CHARGING

Before using the driver drill, charge the battery as follows.

1. **Connect the charger's power cord to a receptacle.**

When the power cord is connected, the charger's pilot lamp will blink in red. (At 1-second intervals)

2. **Insert the battery into the charger.**

Firmly insert the battery into the charger until the line is visible, as shown in **Fig. 3,4**.

3. **Charging**


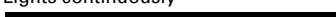



When inserting a battery in the charger, charging will commence and the pilot lamp will light continuously in red.

When the battery becomes fully recharged, the pilot lamp will blink in red. (At 1-second intervals) (See **Table 1**)

(1) **Lamp indication**

The indications of the pilot lamp will be as shown in **Table 1**, according to the condition of the charger or the rechargeable battery.

Table 1

Indications of the pilot lamp			
The pilot lamp lights or blinks in red.	Before charging	Blinks	Lights for 0.5 seconds. Does not light for 0.5 seconds. (off for 0.5 seconds) 
	While charging	Lights	Lights continuously 
	Charging complete	Blinks	Lights for 0.5 seconds. Does not light for 0.5 seconds. (off for 0.5 seconds) 
	Charging impossible	Flickers	Lights for 0.1 seconds. Does not light for 0.1 seconds. (off for 0.1 seconds) 
			Malfunction in the battery or the charger
The pilot lamp lights in green.	Overheat standby	Lights	Lights continuously 
			Battery overheated. Unable to charge. (Charging will commence when battery cools)

(2) Regarding the temperatures of the rechargeable battery

The temperatures for rechargeable batteries are as shown in **Table 2**, and batteries that have become hot should be cooled for a while before being recharged.

Table 2 Recharging ranges of batteries

Rechargeable batteries	Temperatures at which the battery can be recharged
BSL1430, BSL1830	0°C – 40°C

(3) Regarding recharging time

Depending on the combination of the charger and batteries, the charging time will become as shown in **Table 3**.

Table 3 Charging time (At 20°C)

	Charger	UC18YRSL
Battery		
BSL1430, BSL1830		Approx. 45 min.

NOTE:

The charging time may vary according to temperature and power source voltage.

4. Disconnect the charger's power cord from the receptacle.**5. Hold the charger firmly and pull out the battery.****NOTE:**

After charging, pull out batteries from the charger first, and then keep the batteries properly.

How to make the batteries perform longer**(1) Recharge the batteries before they become completely exhausted.**

When you feel that the power of the tool becomes weaker, stop using the tool and recharge its battery. If you continue to use the tool and exhaust the electric current, the battery may be damaged and its life will become shorter.

(2) Avoid recharging at high temperatures.

A rechargeable battery will be hot immediately after use. If such a battery is recharged immediately after use, its internal chemical substance will deteriorate, and the battery life will be shortened. Leave the battery and recharge it after it has cooled for a while.

CAUTION:

- When the battery charger has been continuously used, the battery charger will be heated, thus constituting the cause of the failures. Once the charging has been completed, give 15 minutes rest until the next charging.
- If the battery is recharged when it is warm due to battery use or exposure to sunlight, the pilot lamp map light in green.
The battery will not be recharged. In such a case, let the battery cool before charging.
- When the pilot lamp flickers in red (at 0.2-second intervals), check for and take out any foreign objects in the charger's battery installation hole. If there are no foreign objects, it is probable that the battery or charger is malfunctioning. Take it to your authorized Service Center.

PRIOR TO OPERATION**1. Setting up and checking the work environment**

Check if the work environment is suitable by following the precautions.

HOW TO USE**1. Confirm the clutch dial position (see Fig. 5)**

The tightening torque of this unit can be adjusted according to the clutch dial position, at which the clutch dial is set.

- (1) When using this unit as a screwdriver, line up the one of the numbers "1, 3, 5 ... 22" on the clutch dial, or the dots, with the triangle mark on the outer body.
- (2) When using this unit as a drill, align the clutch dial mark "▲" with the triangle mark on the outer body.
- (3) When using this unit as an impact drill, align the cap hammer mark "⚡" with the triangle mark on the outer body.

CAUTION:

- The clutch dial cannot be set between the numerals "1, 3, 5 ... 22" or the dots.
- Do not use with the clutch dial numeral between "22" and the line at the middle of the drill mark. Doing so may cause damage. (See Fig. 6)

2. Tightening torque adjustment**(1) Tightening torque**

Tightening torque should correspond in its intensity to the screw diameter. When too strong torque is used, the screw head may be broken or be injured. Be sure to adjust the clutch dial position according to the screw diameter.

(2) Tightening torque indication

The tightening torque differs depending on the type of screw and the material being tightened.

The unit indicates the tightening torque with the numbers "1, 3, 5 ... 22" on the clutch dial, and the dots. The tightening torque at position "1" is the weakest and the torque is strongest at the highest number. (See Fig. 5)

(3) Adjusting the tightening torque

Rotate the clutch dial and line up the numbers "1, 3, 5, ... 22" on the clutch dial, or the dots, with the triangle mark on the outer body. Adjust the clutch dial in the weak or the strong torque direction according to the torque you need.

CAUTION:

- The motor rotation may be locked to cease while the unit is used as drill. While operating the driver drill, take care not to lock the motor.
- Too long hammering may cause the screw broken due to excessive tightening.

3. Rotation to Impact changeover (See Fig. 5)

The "Rotation (Rotation only)" and "Impact (Impact + Rotation)" can be switched by aligning the drill mark "▲" or the hammer mark "⚡" with the triangle mark on the outer body.

- To make holes in the metal, wood or plastic, switch to "Rotation (Rotation only)".
- To make holes in bricks or concrete blocks, switch to "Impact (Impact + Rotation)".

CAUTION

If an operation which is normally performed at the "Rotation" setting is performed at "Impact" setting, the effect of making holes does not only increase but it may also damage the bit or other parts.

4. Change rotation speed

Operate the shift knob to change the rotational speed. Move the shift knob in the direction of the arrow (see Figs. 7 and 8). When the shift knob is set to "LOW", the drill rotates at a low speed. When set to "HIGH", the drill rotates at a high speed.

CAUTION:

- When changing the rotational speed with the shift knob, confirm that the switch is off.
Changing the speed while the motor is rotating will damage the gears.
- When setting the shift knob to "HIGH" (high speed) and the position of the clutch dial is "17" or "22", it may happen that the clutch is not engaged and that the motor is locked. In such a case, please set the shift knob to "LOW" (low speed).
- If the motor is locked, immediately turn the power off. If the motor is locked for a while, the motor or battery may be burnt.

5. The scope and suggestions for uses





The usable scope for various types of work based on the mechanical structure of this unit is shown in Table 4.

Table 4

Work		Suggestions
Drilling	Brick	Use for drilling purpose.
	Wood	
	Steel	
	Aluminum	
Driving	Machine screw	Use the bit or socket matching the screw diameter.
	Wood screw	Use after drilling a pilot hole.

6. How to select tightening torque and rotational speed

Table 5

Use		Clutch Position	Rotating speed selection (Position of the shift knob)	
			LOW (Low speed)	HIGH (High speed)
Driving	Machine screw	1 – 22	For 4 mm or smaller diameter screws.	For 6 mm or smaller diameter screws.
	Wood screw	1 – 	For 6.8 mm or smaller nominal diameter screws.	For 3.8 mm or smaller nominal diameter screws.
Drilling	Brick		For 13 mm or smaller diameters.	For 10 mm or smaller diameters.
	Wood		For 36 mm or smaller diameters.	For 18 mm or smaller diameters.
	Metal		For drilling with a metal working drill bit.	_____

CAUTION:

- The selection examples shown in **Table 5** should be considered as general standard. As different types of tightening screws and different materials to be tightened are used in actual works proper adjustments are naturally necessary.
- When using the impact driver drill with a machine screw at HIGH (high speed), a screw may damage or a bit may loose due to the tightening torque is too strong. Use the driver drill at LOW (low speed) when using a machine screw.

NOTE:

The use of the Li-ion battery in a cold condition (below 0 degree Centigrade) can sometimes result in the weakened tightening torque and reduced amount of work. This, however, is a temporary phenomenon, and returns to normal when the battery warms up.

7. Using the hook

The hook is used to hang up the power tool to your waist belt while working.

CAUTION:

- When using the hook, hang up the power tool firmly not to drop accidentally. If the power tool is dropped, it may lead to an accident.
- When carrying the power tool with hooked to your waist belt, do not fit any bit to the tip of power tool. If the sharp bit such as drill is fitted to the power tool when carrying it with hooked to your waist belt, you will be injured.
- Install securely the hook. Unless the hook is securely installed, it may cause an injury while using.

(1) Removing the hook.

Remove the screws fixing the hook with Philips screw driver. (Fig. 9)




(2) Replacing the hook and tightening the screws.

Install securely the hook in the groove of power tool and tighten the screws to fix the hook firmly. (Fig. 10)

8. About Remaining Battery Indicator

When pressing the remaining battery indicator switch, the remaining battery indicator lamp lights and the battery remaining power can be checked. (Fig.11) When releasing your finger from the remaining battery indicator switch, the remaining battery indicator lamp goes off. The table 6 shows the state of remaining battery indicator lamp and the battery remaining power.

Table 6

State of lamp	Battery Remaining Power
	The battery remaining power is enough.
	The battery remaining power is a half.
	The battery remaining power is nearly empty. Re-charge the battery soonest possible.

As the remaining battery indicator shows somewhat differently depending on ambient temperature and battery characteristics, read it as a reference.

NOTE:

- Do not give a strong shock to the switch panel or break it. It may lead to a trouble.
- To save the battery power consumption, the remaining battery indicator lamp lights while pressing the remaining battery indicator switch.

9. How to use the LED light

Every time you press the light switch on the switch panel, the LED light lights or goes off. (Fig. 12)

To prevent the battery power consumption, turn off the LED light frequently.

CAUTION:

- Do not expose directly your eye to the light by looking into the light.
If your eye is continuously exposed to the light, your eye will be hurt.

NOTE:

- To prevent the battery power consumption caused by forgetting to turn off the LED light, the light goes off automatically in about 15 minutes.

10. Mounting and dismounting of the bit**(1) Mounting the bit**

Loosen the sleeve by turning it toward the left (in the counterclockwise direction as viewed from the front) to open the clip on the keyless chuck. After inserting a driver bit, etc., into the keyless drill chuck, and tighten the sleeve by turning it toward the right (in the clockwise direction as viewed from the front). (See Fig. 13)

- If the sleeve becomes loose during operation, tighten it further.
The tightening force becomes stronger when the sleeve is tightened additionally.
- (2) Dismounting the bit
Loosen the sleeve by turning it toward the left (in the counterclockwise direction as viewed from the front), and then take out the bit ect. (See Fig. 13)

NOTE:

If the sleeve is tightened in a state where the clip of the keyless chuck is opened to a maximum limit, a click noise may occur. This is the noise that occurs when the loosening of the keyless chuck is prevented and is not a malfunction.

CAUTION:

- When it is no longer possible to loosen the sleeve, use a vise or similar instrument to secure the bit. Set the clutch mode between 1 and 7 and then turn the sleeve to the loose side (left side) while operating the clutch. It should be easy now to loosen the sleeve.

11. Automatic spindle-lock mechanism

This unit has automatic spindle-lock mechanism for quick bit changes.

12. Confirm that the battery is mounted correctly**13. Check the rotational direction**

The bit rotates clockwise (viewed from the rear side) by pushing the R-side of the selector button.

The L-side of the selector button is pushed to turn the bit counterclockwise. (See Fig. 14) (The (L) and (R) marks are provided on the body.)

CAUTION

- Always use this unit with clockwise rotation, when using it as an impact drill.

14. Switch operation

- When the trigger switch is depressed, the tool rotates. When the trigger is released, the tool stops.

- The rotational speed of the drill can be controlled by varying the amount that the trigger switch is pulled. Speed is low when the trigger switch is pulled slightly and increases as the trigger switch is pulled more.

NOTE:

- A buzzing noise is produced when the motor is about to rotate; This is only a noise, not a machine failure.

15. For drilling into brick

Excessive pressing force never increases drilling speed. It will not only damage the drill tip or reduce working efficiency, but could also shorten the service life of drill bit. Operate the impact driver drill within 10-15 kg pressing force while drilling into brick.

MAINTENANCE AND INSPECTION

1. Inspecting the tool

Since use of as dull tool will degrade efficiency and cause possible motor malfunction, sharpen or replace the tool as soon as abrasion is noted.

2. Inspecting the mounting screws

Regularly inspect all mounting screws and ensure that they are properly tightened. Should any of the screws be loose, retighten them immediately. Failure to do so could result in serious hazard.

3. Maintenance of the motor

The motor unit winding is the very "heart" of the power tool.

Exercise due care to ensure the winding does not become damaged and/or wet with oil or water.

4. Inspecting the carbon brushes (Fig. 15)

The motor employs carbon brushes which are consumable parts. Since and excessively worn carbon brush can result in motor trouble, replace the carbon brush with new ones when it becomes worn to or near the "wear limit". In addition, always keep carbon brushes clean and ensure that they slide freely within the brush holders.

NOTE:

When replacing the carbon brush with a new one, be sure to use the Hitachi Carbon Brush Code No. 999054.

5. Replacing carbon brushes

Take out the carbon brush by first removing the brush cap and then hooking the protrusion of the carbon brush with a flat head screw driver, etc., as shown in Fig. 17.

When installing the carbon brush, choose the direction so that the nail of the carbon brush agrees with the contact portion outside the brush tube. Then push it in with a finger as illustrated in Fig. 18. Lastly, install the brush cap.

CAUTION:

Be absolutely sure to insert the nail of the carbon brush into the contact portion outside the brush tube. (You can insert whichever one of the two nails provided).

Caution must be exercised since any error in this operation can result in the deformed nail of the carbon brush and may cause motor trouble at an early stage.

6. Cleaning on the outside

When the impact driver drill is stained, wipe with a soft dry cloth or a cloth moistened with soapy water. Do not use chloric solvents, gasoline or paint thinner, for they melt plastics.

7. Storage

Store the impact driver drill in a place in which the temperature is less than 40°C and out of reach of children.

8. Service parts list

CAUTION:

Repair, modification and inspection of Hitachi Power Tools must be carried out by a Hitachi Authorized Service Center.

This Parts List will be helpful if presented with the tool to the Hitachi Authorized Service Center when requesting repair or other maintenance.

In the operation and maintenance of power tools, the safety regulations and standards prescribed in each country must be observed.

MODIFICATIONS:

Hitachi Power Tools are constantly being improved and modified to incorporate the latest technological advancements.

Accordingly, some parts may be changed without prior notice.

GUARANTEE

We guarantee Hitachi Power Tools in accordance with statutory/country specific regulation. This guarantee does not cover defects or damage due to misuse, abuse, or normal wear and tear. In case of complaint, please send the Power Tool, undismantled, with the GUARANTEE CERTIFICATE found at the end of this Handling instruction, to a Hitachi Authorized Service Center.

NOTE

Due to HITACHI's continuing program of research and development, the specifications herein are subject to change without prior notice.

Information concerning airborne noise and vibration

The measured values were determined according to EN60745 and declared in accordance with ISO 4871.

Measured A-weighted sound power level: 96 dB (A)

Measured A-weighted sound pressure level: 85 dB (A)

Uncertainty KpA: 3 dB (A).

Wear hearing protection.

Vibration total values (triax vector sum) determined according to EN60745.

Impact drilling into concrete:

Vibration emission value **a_h**, **iD** = 7.8 m/s²

Uncertainty K = 1.5 m/s²

WARNING

- The vibration emission value during actual use of the power tool can differ from the declared value depending on the ways in which the tool is used.
- To identify the safety measures to protect the operator that are based on an estimation of exposure in the actual conditions of use (taking account of all parts of the operating cycle such as the times when the tool is switched off and when it is running idle in addition to the trigger time).

ALLGEMEINE SICHERHEITSHINWEISE FÜR ELEKTROGERÄTE

⚠️ WARNUNG

Lesen Sie sämtliche Sicherheitshinweise und Anweisungen durch

Wenn die Warnungen und Anweisungen nicht befolgt werden, kann es zu Stromschlag, Brand und/oder ernsthaften Verletzungen kommen.

Bitte bewahren Sie alle Warnhinweise und Anweisungen zum späteren Nachschlagen auf.

Der Begriff „Elektrowerkzeug“ bezieht sich in den Warnhinweisen auf Elektrowerkzeuge mit Netz-(schnurgebunden) oder Akkubetrieb (schnurlos).

1) Sicherheit im Arbeitsbereich

- Sorgen Sie für einen sauberen und gut ausgeleuchteten Arbeitsbereich.**
Zugestellte oder dunkle Bereiche ziehen Unfälle förmlich an.
- Verwenden Sie Elektrowerkzeuge niemals an Orten, an denen Explosionsgefahr besteht – zum Beispiel in der Nähe von leicht entflammaren Flüssigkeiten, Gasen oder Stäuben.**
Bei der Arbeit mit Elektrowerkzeugen kann es zu Funkenbildung kommen, wodurch sich Stäube oder Dämpfe entzünden können.
- Sorgen Sie bei der Arbeit mit Elektrowerkzeugen dafür, dass sich keine Zuschauer (insbesondere Kinder) in der Nähe befinden.**
Wenn Sie abgelenkt werden, können Sie die Kontrolle über das Werkzeug verlieren.

2) Elektrische Sicherheit

- Elektrowerkzeuge müssen mit passender Stromversorgung betrieben werden.**
Nehmen Sie niemals irgendwelche Änderungen am Anschlussstecker vor.
Verwenden Sie bei Elektrowerkzeugen mit Schutzkontakt (geerdet) niemals Adapterstecker. Stecker im Originalzustand und passende Steckdosen reduzieren das Stromschlagrisiko.
- Vermeiden Sie Körperkontakt mit geerdeten Gegenständen wie Rohrleitungen, Heizungen, Herden oder Kühlschränken.**
Bei Körperkontakt mit geerdeten Gegenständen besteht ein erhöhtes Stromschlagrisiko.
- Setzen Sie Elektrowerkzeuge niemals Regen oder sonstiger Feuchtigkeit aus.**
Wenn Flüssigkeiten in ein Elektrowerkzeug eindringen, erhöht sich das Stromschlagrisiko.
- Verwenden Sie die Anschlusschnur nicht missbräuchlich.** Tragen Sie das Elektrowerkzeug niemals an der Anschlusschnur, ziehen Sie es nicht damit heran und ziehen Sie den Stecker nicht an der Anschlusschnur aus der Steckdose. Halten Sie die Anschlusschnur von Hitzequellen, Öl, scharfen Kanten und beweglichen Teilen fern. Beschädigte oder verdrehte Anschlusschnüre erhöhen das Stromschlagrisiko.
- Wenn Sie ein Elektrowerkzeug im Freien benutzen, verwenden Sie ein für den Außen Einsatz geeignetes Verlängerungskabel.**
Ein für den Außen Einsatz geeignetes Kabel vermindert das Stromschlagrisiko.
- Falls sich der Betrieb des Elektrowerkzeuges in feuchter Umgebung nicht vermeiden lässt, verwenden Sie eine Stromversorgung mit Fehlerstromschutzeinrichtung (Residual Current Device, RCD).**

Durch den Einsatz einer Fehlerstromschutzeinrichtung wird das Risiko eines elektrischen Schlags reduziert.

3) Persönliche Sicherheit

- Bleiben Sie wachsam, achten Sie auf das, was Sie tun, und setzen Sie Ihren Verstand ein, wenn Sie mit Elektrowerkzeugen arbeiten.**
Benutzen Sie keine Elektrowerkzeuge, wenn Sie müde sind oder unter Einfluss von Drogen, Alkohol oder Medikamenten stehen.
Bei der Arbeit mit Elektrowerkzeugen können bereits kurze Phasen der Unaufmerksamkeit zu schweren Verletzungen führen.
 - Benutzen Sie eine persönliche Schutzausrüstung.**
Tragen Sie immer einen Augenschutz.
Schutzausrüstung wie Staubmaske, rutschsichere Sicherheitsschuhe, Schutzhelm und Gehörschutz senken das Verletzungsrisiko bei angemessenem Einsatz.
 - Vermeiden Sie unbeabsichtigten Anlauf.** Achten Sie darauf, dass sich der Schalter in der Aus-(Off-) Position befindet, ehe Sie das Gerät mit der Stromversorgung und/oder Batteriestromversorgung verbinden, es aufheben oder herumtragen.
Das Herumtragen von Elektrowerkzeugen mit dem Finger am Schalter oder das Herstellen der Stromversorgung bei betätigtem Schalter zieht Unfälle regelrecht an.
 - Entfernen Sie sämtliche Einstellwerkzeuge (Einstellschlüssel), ehe Sie das Elektrowerkzeug einschalten.**
Ein an einem beweglichen Teil des Elektrowerkzeugs angebrachter Schlüssel kann zu Verletzungen führen.
 - Sorgen Sie für einen festen Stand.** Achten Sie jederzeit darauf, sicher zu stehen und das Gleichgewicht zu bewahren.
Dadurch haben Sie das Elektrowerkzeug in unerwarteten Situationen besser im Griff.
 - Kleiden Sie sich richtig.** Tragen Sie keine lose Kleidung oder Schmuck. Halten Sie Haar, Kleidung und Handschuhe von beweglichen Teilen fern.
Lose Kleidung, Schmuck oder langes Haar kann von beweglichen Teilen erfasst werden.
 - Wenn Anschlüsse für Staubabsaug- und -sammelvorrichtungen vorhanden sind, sorgen Sie dafür, dass diese richtig angeschlossen und eingesetzt werden.**
Durch Entfernen des Staubes können staubbezogene Gefahren vermindert werden.
- #### 4) Einsatz und Pflege von Elektrowerkzeugen
- Überansprechen Sie Elektrowerkzeuge nicht.**
Benutzen Sie das richtige Elektrowerkzeug für Ihren Einsatzzweck.
Das richtige Elektrowerkzeug erledigt seine Arbeit bei bestimmungsgemäßem Einsatz besser und sicherer.
 - Benutzen Sie das Elektrowerkzeug nicht, wenn es sich nicht am Schalter ein- und ausschalten lässt.**
Jedes Elektrowerkzeug, das nicht mit dem Schalter betätigt werden kann, stellt eine Gefahr dar und muss repariert werden.
 - Stecken Sie den Stecker der Stromversorgung oder Batteriestromversorgung vom Gerät ab, ehe Sie Einstellarbeiten vornehmen, Zubehörteile tauschen oder das Elektrowerkzeug verstauen.**
Solche präventiven Sicherheitsmaßnahmen verhindern den unbeabsichtigten Anlauf des Elektrowerkzeugs und die damit verbundenen Gefahren.

- d) Lagern Sie nicht benutzte Elektrowerkzeuge außerhalb der Reichweite von Kindern, lassen Sie nicht zu, dass Personen das Elektrowerkzeug bedienen, die nicht mit dem Werkzeug selbst und/oder diesen Anweisungen vertraut sind.
Elektrowerkzeuge in ungeschulten Händen sind gefährlich.
- e) Halten Sie Elektrowerkzeuge in Stand. Prüfen Sie auf Fehlausrichtungen, sicheren Halt und Leichtgängigkeit beweglicher Teile, Beschädigungen von Teilen und auf jegliche andere Zustände, die sich auf den Betrieb des Elektrowerkzeugs auswirken können. Bei Beschädigungen lassen Sie das Elektrowerkzeug reparieren, ehe Sie es benutzen. *Viele Unfälle mit Elektrowerkzeugen sind auf schlechte Wartung zurückzuführen.*
- f) Halten Sie Schneidwerkzeuge scharf und sauber. *Richtig gewartete Schneidwerkzeuge mit scharfen Schneidkanten bleiben weniger häufig hängen und sind einfacher zu beherrschen.*
- g) Benutzen Sie Elektrowerkzeuge, Zubehör, Werkzeugspitzen und Ähnliches in Übereinstimmung mit diesen Anweisungen – beachten Sie dabei die jeweiligen Arbeitsbedingungen und die Art und Weise der auszuführenden Arbeiten.
Der Gebrauch des Elektrowerkzeuges für andere als die vorgesehenen Anwendungen kann zu gefährlichen Situationen führen.
- 5) Verwendung und Pflege der Batterie
- a) Laden Sie das Gerät nur mit dem vom Hersteller empfohlenen Ladegerät auf.
Ein Ladegerät für einen speziellen Batterietyp kann bei Verwendung mit anderen Batterien zu Gefahren führen.
- b) Verwenden Sie für das Gerät nur die speziell empfohlenen Batterien.
Eine Verwendung von anderen Batterien kann zu Verletzungen und Bränden führen.
- c) Ist die Batterie nicht in Gebrauch, achten Sie darauf, dass sie nicht mit metallischen Gegenständen, beispielsweise Büroklammern, Münzen, Schlüssel, Nägel, Schrauben in Kontakt kommt, da diese Gegenstände einen Kurzschluss der Anschlüsse verursachen könnten.
Ein Kurzschluss der Batterieanschlüsse kann zu Verbrennungen oder Bränden führen.
- d) Im Falle von Störungen, kann Flüssigkeit aus der Batterie austreten. Vermeiden Sie in diesem Fall jeglichen Kontakt. Sollten Sie dennoch mit der Batterie in Berührung kommen, waschen Sie die betroffene Stelle gründlich mit Wasser ab. Ist die Flüssigkeit ins Auge geraten, suchen Sie einen Arzt auf.
Ausgetretene Batterieflüssigkeiten können zu Reizungen oder Verbrennungen führen.
- 6) Service
- a) Lassen Sie Elektrowerkzeuge durch qualifizierte Fachkräfte und unter Einsatz passender, zugelassener Originalteile warten.
Dies sorgt dafür, dass die Sicherheit des Elektrowerkzeugs nicht beeinträchtigt wird.

VORSICHT

Von Kindern und gebrechlichen Personen fernhalten. Werkzeuge sollten bei Nichtgebrauch außerhalb der Reichweite von Kindern und gebrechlichen Personen aufbewahrt werden.

VORSICHTSMASSNAHMEN FÜR DEN AKKU-BOHRSCHRAUBER

- Die Batterie immer bei einer Temperatur von 0 – 40°C laden. Laden bei einer Temperatur, die niedriger als 0°C ist, wird gefährliche Überladung verursachen. Die Batterie kann nicht bei einer Temperatur über 40°C geladen werden.
Die beste Temperatur zum Laden wäre von 20 – 25°C.
- Nach Beendigung einer Ladung, lassen Sie das Ladegerät ungefähr 15 Minuten ruhen bevor die nächste Batterieladung unternommen wird. Nicht mehr als zwei Batterien nacheinander laden.
- Keine Fremdkörper durch das Anschlußloch der Batterie eindringen lassen.
- Niemals die Batterie und das Ladegerät auseinandernehmen.
- Niemals die Batterie kurzschließen. Kurzschluß der Batterie verursacht eine zu große Stromzufuhr und überhitzung, wodurch Durchbrennen oder Schaden beider Batterie entsteht.
- Die Batterie nicht ins Feuer werfen. Sie könnte dabei explodieren.
- Beim Bohren von Wand, Boden oder Decke, nachprüfen ob keine versenkten Kabel, usw. vorhanden sind.
- Bringen Sie die Batterie zum Geschäft, wo Sie ihn gekauft haben sobald die Lebensdauer der Batterie abnibt. Die erschöpfte Batterie nicht wegwerfen.
- Benutzung verbrauchter Batterie beschädigt den Auflader.
- Darauf achten, daß keine Gegenstände durch Belüftungsschlitze des Aufladers in das Gerät eindringen.
Wenn Metallobjekte oder entzündliche Gegenstände durch die Belüftungsschlitze des Aufladers eindringen, kann dies zu elektrischen Schlägen führen oder den Auflader beschädigen.
- Beim Einspannen von Bohrspitzen oder Stangenbohrern in das schlüssellose Spannfutter die Bohrhülse ausreichend festdrehen. Bei nicht ausreichend festgedrehter Bohrhülse kann die Bohrspitze verrutschen oder herausfallen und Verletzungen verursachen.
- Der Motor dieses Produkts enthält einen starken Dauermagneten.
Beachten Sie die folgenden Vorsichtsmaßnahmen bezüglich am Werkzeug haftender Späne und der Auswirkungen des Dauermagneten auf elektronische Geräte.

ACHTUNG:

- Legen Sie das Werkzeug nicht auf einen Arbeitstisch oder Arbeitsbereich, auf dem Metallspäne liegen. Die Späne könnten am Werkzeug haften und zu Verletzungen oder Funktionsstörungen führen
- Wenn Späne am Werkzeug haften, berühren Sie es nicht. Entfernen Sie die Späne mit einer Bürste. Anderenfalls kann es zu Verletzungen kommen.



- **Wenn Sie einen Herzschrittmacher oder ein anderes elektronisches medizinisches Gerät benutzen, betätigen Sie das Werkzeug nicht und halten Sie sich von ihm fern.**

Es kann zu einer Beeinträchtigung der Funktionsfähigkeit des elektronischen Geräts kommen.

- **Verwenden Sie das Werkzeug nicht in der Nähe von Präzisionsgeräten wie Mobiltelefonen, Magnetkarten oder elektronischen Speichermedien.** Anderenfalls kann es zu Betriebsstörungen, Defekt oder Datenverlust kommen.

WARNUNG ZUM LITHIUM-IONEN-AKKU

Um die Lebensdauer des Lithium-Ionen-Akkus zu verlängern, ist dieser mit einer Schutzfunktion zum Stoppen der Leistungsabgabe ausgestattet.

In den unten beschriebenen Fällen 1 und 2 kann bei der Benutzung dieses Produkts der Motor abschalten, selbst wenn Sie den Schalter drücken. Dies ist kein Defekt sondern das Resultat der Schutzfunktion.

1. Wenn die verbleibende Akkuleistung nicht mehr ausreicht (Die Akkuspannung sinkt auf ca. 8V), schaltet der Motor ab.
Laden Sie in einem solchen Fall den Akku umgehend auf.
2. Wenn das Werkzeug überlastet ist, kann es zum Abschalten des Motors kommen. Lassen Sie in diesem Fall den Schalter des Geräts los und beseitigen Sie die Ursache der Überlastung. Danach können Sie das Gerät wieder verwenden.

Bitte beachten Sie die folgenden Warnhinweise.

WARNUNG

Zur Vermeidung einer ausgelaufenen Batterie, Erwärmung, Rauchentwicklung, Explosionen und vorzeitiger Zündung beachten Sie bitte die folgenden Vorsichtsmaßnahmen.

1. Stellen Sie sicher, dass sich Späne und Staub nicht auf der Batterie ansammeln.
 - Stellen Sie während der Arbeit sicher, dass Späne und Staub nicht auf die Batterie fallen.
 - Stellen Sie sicher, dass Staub und Späne, die während der Bearbeitung auf das Elektrowerkzeug fallen, nicht in die Batterie gelangen.
 - Lagern Sie ungebrauchte Batterien nicht an Plätzen, an denen Staub oder Späne anfallen.
 - Vor dem Einlagern einer Batterie sind sämtlicher Staub und Späne zu entfernen. Weiterhin ist zu berücksichtigen, dass die Batterie nicht gemeinsam mit Metallteilen (Schrauben, Nägel, usw.) zu lagern ist.
2. Achten Sie darauf, dass die Batterie nicht durch einen spitzen Gegenstand, beispielsweise einen Nagel, beschädigt wird. Vermeiden Sie Schläge mit dem Hammer. Treten Sie nicht gegen die Batterie, werfen Sie diese nicht, und vermeiden Sie Stöße.

3. Beschädigte oder verformte Batterien dürfen nicht weiter verwendet werden.
4. Achten Sie auf den richtigen Anschluss der Pole.
5. Schließen Sie die Batterie nicht direkt an elektrische Ausgänge oder Zigarettenanzünder im Auto an.
6. Verwenden Sie die Batterie nur für den angegebenen Zweck.
7. Falls die Batterie nach Verstreichen der angegebenen Ladezeit nicht vollständig aufgeladen ist, brechen Sie den Ladevorgang unverzüglich ab.
8. Vermeiden Sie hohe Temperaturen und hohen Druck, wie er beispielsweise in der Mikrowelle, einem Trockner oder einem Hochdruckbehälter auftritt.
9. Wenn Sie ein Leck oder Rußgeruch feststellen, vermeiden Sie jeglichen Kontakt mit Feuerstellen.
10. Vermeiden Sie eine Verwendung an Orten, an denen starke statische Elektrizität erzeugt wird.
11. Werden ein Leck, Rußgeruch, Erwärmung, Verfärbungen, Verformungen oder sonstige Anomalitäten während der Verwendung, des Aufladens oder der Lagerung festgestellt, entfernen Sie die Batterie unverzüglich vom Gerät oder dem Ladegerät und beenden Sie die Anwendung.

VORSICHT

1. Tritt die auslaufende Flüssigkeit in Kontakt mit Ihren Augen, reiben Sie diese nicht, sondern waschen Sie sie mit sauberem (Leitungs-) Wasser gut aus und suchen Sie unverzüglich einen Arzt auf. Ohne sachgemäße Behandlung können Augenverletzungen auftreten.
2. Wenn die ausgelaufene Flüssigkeit auf Haut oder Kleidung trifft, waschen Sie diese unverzüglich mit sauberem Wasser ab. Es besteht die Gefahr von Hautreizungen.
3. Beim Auftreten von Rost, Rußgeruch, Erwärmung, Verfärbungen, Verformungen oder sonstigen Anomalitäten während der ersten Verwendung der Batterie, ist diese nicht weiter zu verwenden. Bringen Sie die Batterie zum Händler oder Verkäufer zurück.

WARNUNG

Falls leitfähige Materialien die Kontakte des Lithium-Ionen Akkus berühren, besteht die Gefahr eines Kurzschlusses, was u. U. einen Brand verursachen kann. Zum Aufbewahren des Lithium-Ionen Akkus stets folgende Hinweise beachten.

- **Keine leitfähigen Materialien, Metallnägel oder Drähte wie z.B. Stahl- oder Kupferdrähte in das Akkufach platzieren.**
- **Um Kurzschlüsse zu verhindern, den Akku in das Gerät einsetzen bzw. die Akkuabdeckung ordnungsgemäß aufsetzen, so dass der Lüfter vollständig verdeckt ist.**

TECHNISCHE DATEN

ELEKTRO-WERKZEUGE

Model		DV14DSL	DV18DSL
Leerlaufdrehzah (Niedrig/Schnell)		0–400/0–1400 min ⁻¹	
Leerlauf-Schlaggeschwindigkeit (Niedrig/Schnell)		0 – 5600 / 0 – 19600 min ⁻¹	
Kapazität	Bohren	Ziegel (Tiefe 30 mm)	13 mm
		Holz (Dicke 18 mm)	36 mm
		Metall (Dicke 1,6 mm)	Stahl: 13 mm, Aluminum: 13 mm
	Einschrauben	Maschineschraube	6 mm
Holzschraube		6,8 mm (Durchschnitt) × 50 mm (Länge) (Bei vorgebohrtem Loch.)	8 mm (Durchschnitt) × 75 mm (Länge) (Bei vorgebohrtem Loch.)
Wiederaufladbare Batterie		BSL1430: Li-ion 14,4 V (3,0 Ah 8 Zellen)	BSL1830: Li-ion 18 V (3,0 Ah 10 Zellen)
Gewicht		1,7 kg	1,8 kg

LADEGERÄT

Model	UC18YRSL
Ladespannung	14,4 V 18 V
Gewicht	0,6 kg

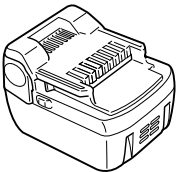
STANDARDZUBEHÖR

DV14DSL (2LSCK) DV18DSL (2LSCK)	① Plusschrauber (Nr. 2 × 65L)	1
	② Ladegerät (UC18YRSL)	1
	③ Batterie	2 (DV14DSL:BSL1430, DV18DSL:BSL1830)
	④ Plastikgehäuse	1
	⑤ Akkuabdeckung	1
DV14DSL (NN) DV18DSL (NN)	Ladegerät, Akku, Plastikgehäuse und Akkudeckel sind nicht enthalten.	

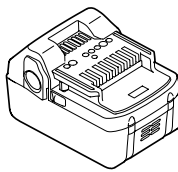
Das Standardzubehör kann ohne vorherige Bekanntmachung jederzeit geändert werden.

SONDERZUBEHÖR (separat zu beziehen)

1. Batterie



<BSL1430>



<BSL1830>

Das Sonderzubehör kann ohne vorherige Bekanntmachung jederzeit geändert werden

VERWENDUNG

- Bohren von Ziegeln, Zementblöcken usw.
- Einschrauben und Entfernung von Maschineschrauben, Holzschrauben, Schneidschrauben, etc.
- Bohren von verschiedenen Metallen.
- Bohren von verschiedenen Hölzern.

HERAUSNEHMEN/EINSETZEN DER BATTERIE

1. Herausnehmen der Batterie

Den Handgriff festhalten und die Batterieverriegelungen drücken, um die Batterie herauszunehmen (siehe **Abb. 1** und **2**).

ACHTUNG:

Die Kontakte des Batterie niemals kurzschließen.

2. Einsetzen des Batterie

Den Batterie unter Beachtung der richtigen Richtung in das Gerät einsetzen (siehe **Abb. 2**).

LADEN

Vor Gebrauch des Akku-Bohrschraubers, den Batterie wie folgt laden.

1. Den Netzstecker des Ladegerätes in eine Steckdose einstecken.

Beim Anschluß des Ladegeräts an eine Netzsteckdose blinkt das Kontrolllampe in Rot auf. (In Sekundenabständen)

2. Eine Batterie in das Ladegerät einlegen.

Setzen Sie den Akkumulator so in das Ladegerät ein, dass die Linie sichtbar ist, wie in **Abb. 3,4** gezeigt.

3. Anzeigelämpchen

Beim Einlegen einer Batterie in das Ladegerät wird der Ladevorgang fortgesetzt, und leuchtet das Kontrolllampe kontinuierlich in Rot auf.

Wenn die Batterie voll aufgeladener ist, blinkt das Kontrolllampe in Rot. (In Sekundenabständen) (Siehe **Tafel 1**)

(1) Anzeigelämpchen

Das Kontrolllampe leuchtet auf, wie in **Tafel 1** gezeigt, entsprechend dem Zustand des verwendeten Ladegeräts für die Akkubatterie.

- (2) Richten Sie bei Verwendung dieses Gerätes als Bohrer das Bohrer-Zeichen „**▲**“ der Kupplungsskala auf die Dreiecksmarkierung am äußeren Körper aus.
- (3) Richten Sie zur Verwendung dieses Gerätes als Schlagbohrer die Hammermarkierung „**T**“ an der Kappe auf die Dreiecksmarkierung am äußeren Körper aus.

VORSICHT:

- Die Kupplungsskala kann nicht zwischen den Zahlen „1, 3, 5, ..., 22“ oder den Punkten eingestellt werden.
- Verwenden Sie das Gerät nicht mit der Kupplungsskalenzahl zwischen „22“ und der Linie in der Mitte des Bohrer-Zeichens. Dies kann Beschädigung verursachen. (Siehe **Abb. 6**)

2. Einstellung des Anziehdrehmoments

(1) Anziehdrehmoment

Das Anziehdrehmoment sollte dem Schraubendurchschnitt entsprechen.

Wenn zuviel Drehmoment angewandt wird, kann die chraube brechen oder am Kopf beschädigt werden.

Achten Sie darauf, die Kupplungsskalenposition entsprechend dem Schraubendurchmesser einzustellen.

(2) Anzeige des Anzugdrehmoments

Das Anzugdrehmoment unterscheidet sich entsprechend der Art der Schraube und des angezogenen Materials.

Das Gerät zeigt das Anzugdrehmoment mit den Zahlen „1, 3, 5, ..., 22“ auf der Kupplungsskala und einem Punkt an. Das Anzugdrehmoment ist am schwächsten an der Position „1“ und am stärksten an der höchsten Zahl. (Siehe **Abb. 5**)

(3) Einstellen des Anzugdrehmoments

Drehen Sie die Kupplungsskala und richten Sie eine der Zahlen „1, 3, 5, ..., 22“ auf der Kupplungsskala oder den Punkt auf die Dreiecksmarkierung am äußeren Gehäuse aus. Verstellen Sie die Kappe entsprechend dem erforderlichen Drehmoment in Richtung von stärkerem oder schwächerem Drehmoment.

VORSICHT:

- Die Motordrehung kann anhalten, während das Werkzeug als Bohrer verwendet wird.
- Bei Gebrauch des Bohrschraubers, aufpassen daß der Motor nicht gesperrt ist.
- Eine zu lange Schlagbewegung könnte wegen zu starkem Anziehen der Schraube die Schraube brechen.

3. Umschalten von Schlagbohren zu Bohren (siehe **Abb. 5)**

Umschalten zwischen „Schlagbohren (Schlagen + Drehen)“ und „Bohren (nur Drehen)“ erfolgt durch Stellen der Bohrmarkierung „**▲**“ bzw. der Hammermarkierung „**T**“ auf die Dreiecksmarkierung am äußeren Körper.

- Zum Bohren in Metall, Holz oder Plastik auf „Bohren (nur Drehen)“ umschalten.
- Zum Bohren in Ziegeln oder Betonblöcken auf „Schlagbohren (Schlagen + Drehen)“ umschalten.

ACHTUNG

Wenn ein normalerweise mit der Einstellung für „Bohren“ durchgeführter Betrieb mit der Einstellung für „Schlagbohren“ durchgeführt wird, wird nicht nur die Bohrwirkung verstärkt, sondern Beschädigung des Bohrers oder anderer Teile ist auch möglich.

4. Wechsel der Aufrichtgeschwindigkeit

Die Aufrichtgeschwindigkeit mit dem Schaltknopf wechseln.

Den Schaltknopf in Richtung Pfeil bewegen (Siehe **Abb. 7 und 8**).

Wenn der Schaltknopdreht auf „LOW“ eingestellt ist, dreht sich der Bohrer langsamladreht. Wenn auf „HIGH“ eingestellt, dreht sich der Bohrer schnellaufend.

VORSICHT:

- Beim Wechseln der Aufrichtgeschwindigkeit mit dem Schaltknopf, sich vergewissern, daß der Schalt er auf-ZU-eingestellt und gesperrt ist.
- ändern der Geschwindigkeit bei laufendem Motor beschädigt das Getriebe.
- Wenn der Schaltknopf auf „HIGH“ (hohe Drehzahl) gestellt wird und die Kupplungsskala auf „17“ oder „22“ gestellt ist, kann es vorkommen, dass die Kupplung nicht eingreift und der Motor verriegelt wird. Stellen Sie in diesem Fall bitte den Schaltknopf auf „LOW“ (niedrige Drehzahl).
- Falls der Motor gesperrt ist, sofort abstellen.
- Falls der Motor auf längerer Zeit in gesperrtem Zustand bleibt, mag es vorkommen, daß er oder der Akkumulator überhitzt werden.
- Betätigen Sie den Schaltknopf.

5. Gebrauchs-Weite und Angaben





Die Gebrauchsweite für verschiedene Arbeitsleistungen, auf die mechanische Struktur dieses Werkzeuges basiert, ist auf der folgenden **Tafel 4** gezeigt:

Tafel 4

Arbeit		Anweisung
Bohren	Ziegel	Für bjpjraibeot verwenden.
	Holz	
	Stahl	
	Aluminum	
Einschrauben	Maschineschreube	Bohrespitze oder Hülse dem Schraubendurchschnitt verwenden.
	Holzschraube	Nach bohren von Führungsloch verwenden.

6. Wahl von Anziehdrehmoment und Drehfrequenz

Tafel 5

Verwendung		Kappenlage	Wahl der Drehgeschwindigkeit (Stellung des Schaltknopfs)	
			LOW (niedrige Geschwindigkeit)	HIGH (hohe Geschwindigkeit)
Einschrauben	Maschineschraube	1 – 22	Für Schrauben von 4 mm Durchmesser oder weniger.	Für Schraube von 6 mm Durchmesser oder weniger.
	Holzschraube	1 – 	Für 6,8 mm Durchmesser oder weniger Nenndurchschnitt.	Für 3,8 mm Durchmesser oder weniger Nenndurchschnitt.
Bohren	Ziegel		Für 13 mm Durchmesser oder weniger.	Für 10 mm Durchmesser oder weniger.
	Holz		Für 36 mm Durchmesser oder weniger.	Für 18 mm Durchmesser oder weniger.
	Metall		Für Bohren mit Eisenbearbeitungsbohrer.	_____

ACHTUNG:

- Die Wahlbeispiele die in **Tafel 5** angezeigt sind sollten als allgemeines Standard angesehen werden, da verschiedene Anziehschrauben und verschiedenes Material in Wirklichkeit verwendet werden, für die rechtmäßige Anpassung natürlich erforderlich sein wird.
- Wenn Sie den Schlagbohrschrauber in HIGH-Einstellung (hohe Geschwindigkeit) mit einer Maschineschraube verwenden, kann sich durch das hohe Anzugsdrehmoment das Bit lockern oder die Schraube beschädigt werden. Stellen Sie den Schlagbohrschrauber auf LOW (niedrige Geschwindigkeit) ein, wenn Sie mit Maschineschrauben arbeiten.

HINWEIS

Die Benutzung des Lithium-Ionen-Akkus in einer kalten Umgebung (unter 0 Grad Celcius) kann manchmal zu einer schwachen Dreh- bzw. Schraubleistung führen. Dies ist jedoch eine zeitweilige Erscheinung, und die Leistung wird wieder normal, wenn sich die Batterie erwärmt.

7. Verwendung des Hakens

Der Haken dient während des Arbeitens zum Anhängen des Werkzeugs an einen Gürtel.




VORSICHT:

- Beim Aufhängen am Haken sicherstellen, dass das Werkzeug sicher den Gürtel fasst und nicht fallen kann. Bei Fall des Werkzeugs besteht Unfallgefahr.
 - Beim Tragen am Gürtel darf das Werkzeug nicht mit einem Bohrer usw. bestückt sein. Befindet sich ein scharfer Bohrer o.Ä. im Futter, während das Werkzeug am Gürtel getragen wird, besteht Verletzungsgefahr!
 - Den Haken ordnungsgemäß anbringen. Falls der Haken nicht korrekt befestigt ist, besteht Verletzungsgefahr beim Einsatz.
- (1) Abnehmen des Hakens
Die Halteschrauben des Hakens mit einem Kreuzschraubendreher entfernen. (**Abb. 9**)
 - (2) Anbringen des Hakens und Festziehen der Schrauben Den Haken fest in die Nut am Werkzeug einpassen und die Halteschrauben des Werkzeugs ordnungsgemäß festziehen. (**Abb. 10**)

8. Hinweise zur Ladezustand-Kontrollleuchte

Zum Kontrollieren des Akkuladezustands den Ladezustand-Anzeigeschalter drücken, wodurch die Ladezustand-Kontrollleuchte aufleuchtet. (**Abb. 11**) Beim Loslassen des Ladezustand-Anzeigeschalters erlischt die Ladezustand-Kontrollleuchte. Tabelle 6 zeigt das Leuchtverhalten der Ladezustand-Kontrollleuchte und den entsprechenden Ladezustand.

Tabelle 6

Leuchtverhalten der Ladezustand-Kontrollleuchte	Akkuladezustand
	Die Akkuladung ist ausreichend.
	Die Akkuladung ist etwa auf die Hälfte abgesunken.
	Die Akkuladung ist beinahe erschöpft. Den Akku so schnell wie möglich aufladen.

Das Ansprechen der Ladezustand-Kontrollleuchte kann aufgrund von Umgebungstemperatur und individuellen Eigenschaften des Akkus von der obigen Tabelle etwas abweichen. Daher die Angabe nur zum Bezug verwenden.

HINWEIS:

- Die Schalterkonsole vor Stoß und Fall schützen. Anderenfalls drohen Störungen.
- Zum Schonen der Akkuladung leuchtet die Ladezustand-Kontrollleuchte nur, während der Ladezustand-Anzeigeschalter gedrückt wird.

9. Verwendung der LED

Durch Drücken des Lichtschalters auf der Schalterkonsole leuchtet die LED auf bzw. erlischt. (**Abb. 12**)

Die LED möglichst oft ausschalten, um die Akkuladung zu schonen.

VORSICHT:

- Niemals direkt in die LED blicken!
Wird das Auge kontinuierlich den LED-Strahlen ausgesetzt, kann es zu Augenverletzungen kommen.

HINWEIS:

- Zum Schonen der Akkuladung schaltet sich die LED nach etwa 15 Minuten automatisch aus, falls man vergisst sie auszuschalten.

10. Anbringen und Abnehmen des Schraubbits

- (1) Anbringen der Schraubenzieherspitze
Lösen Sie die Muffe durch Linksdrehung (gegen den Uhrzeigersinn bei Sicht von vorne), um die Klammer des schlüssellosen Futters zu lösen. Schieben Sie dann eine Schraubenzieherspitze usw. in das schlüssellose Futter ein und ziehen Sie die Muffe durch Rechtsdrehung (im Uhrzeigersinn bei Sicht von vorne) an. (Siehe **Abb. 13**)
- Wenn sich die Buchse während des Betriebs lockert, so ziehen Sie sie wieder an.
Die Anzugskraft wird größer, wenn die Buchse zusätzlich angezogen wird.
- (2) Entfernen der Schraubenzieherspitze
Lösen Sie die Muffe durch Linksdrehung (gegen den Uhrzeigersinn bei Sicht von vorne), um die Klammer des schlüssellosen Futters zu lösen, und entfernen Sie die Schraubenzieherspitze usw. (Siehe **Abb. 13**)

HINWEIS:

Wenn die Muffe angezogen wird, während die Klammer des schlüssellosen Futters maximal geöffnet ist, kann es zu einem klickenden Geräusch kommen. Dieses Geräusch tritt auf, wenn Lösen des schlüssellosen Futters verhütet wird, und es handelt sich hierbei nicht um eine Fehlfunktion.

ACHTUNG:

- Wenn die Manschette nicht losgeschraubt werden kann, das eingesteckte Werkzeug in einem Schraubstock o.ä. befestigen, die Kupplung auf 1–7 stellen und die Manschette gegen den Uhrzeigersinn drehen, während die.

11. Automatischer Spindelverriegelungsmechanismus

Dieses Gerät hat einen automatischen Spindelverriegelungsmechanismus für schnellen Wechsel der Schraubenzieherspitze.

12. Sich vergewissern, daß die Batterie richtig angebracht ist

13. Die Drehrichtung nachprüfen

Die Bohrerspitze dreht sich nach rechts (von der Hiterseite gesehen), wenn auf die R-Seite des Wählhebels gedrückt wird.
Um die Bohrerspitze nach links zu drehen auf die L-Seite des Wählhebels drücken. (Siehe **Abb. 14**)
(Die Markierungen (L) und (R) sind am Wahlknopf angebracht.)

ACHTUNG

- Immer dieses Gerät im Uhrzeigersinn betätigen, wenn es als Schlagbohrer gebraucht wird.

14. Betätigung des Schalters

- Wenn der Schaltertrigger gedrückt ist, dreht sich das Werkzeug. Wenn ausgelöst, wird das Werkzeug abgestellt.
- Die Drehgeschwindigkeit des Bohrers kann durch Verändern des Betrags des Ziehens am Auslöser geregelt werden.
Die Geschwindigkeit ist niedrig, wenn der Auslöser nur gering gezogen wird und nimmt zu, wenn er stärker gezogen.

HINWEIS:

- Wenn der Motor beginnt, zu rotieren, ist ein Summen zu hören. Dabei handelt es sich nicht um eine Störung.

15. Für Bohren von Ziegel und Metall

Übermäßiger Druck erhöht niemals die Bohrgeschwindigkeit. Er verursacht nicht nur Beschädigung der Bohrerspitze und verringerte Arbeitswirksamkeit, sondern verkürzt auch die Standzeit des Bohrers. Betreiben Sie den Akku-Schlagbohrschrauber beim Bohren von Ziegelsteinen mit einem Druck von 10 bis 15 kg.

WARTUNG UND INSPEKTION

1. Nachprüfen des Werkzeuges

Da ein stumpfes Werkzeug die Leistung vermindern wird und eventuell ein schlechtes Funktionieren des Motors verursachen wird, das Werkzeug schärfen oder es wechseln sobald Verschleiß sichtbar wird.

2. Nachprüfen der Befestigungsschrauben

Alle Befestigungsschrauben regelmäßig auf gute Festschraubung nachprüfen. Falls irgendeine der Schrauben locker sein sollte, sofort anziehen. Vernachlässigung dieses Punktes kann zu erheblicher Gefahr führen.

3. Wartung des Motors

Die Motorwicklung ist das „Herz“ des Elektrowerkzeugs. Daher ist besonders sorgfältig darauf zu achten, daß die Wicklung nicht beschädigt wird und/oder mit Öl oder Wasser in Berührung kommt.

4. Inspektion der Kohlebürsten (Abb. 15)

Im Motor sind Kohlebürsten verwendet, die Verbrauchsteile sind. Ersetzen Sie Kohlebürsten durch neue Bürsten, wenn diese bis zur „Verschleißgrenze“ oder bis in ihre Nähe abgenutzt sind, da übermäßig abgenutzte Kohlebürsten Motorstörungen verursachen können. Darüber hinaus müssen die Kohlebürsten immer sauber gehalten werden und müssen sich in der Halterung frei bewegen können.

HINWEIS:

Beim Ersetzen der Kohlebürste durch eine neue, eine Hitachi-Kohlebürste mit der Kodenummer 999054 verwenden.

5. Austausch einer Kohlebürste

Die Kohlebürste nach Abnehmen der Bürstenkappe entfernen, indem die Kreppe der Kohlebürste wie in **Abb. 17** gezeigt mit einem flachen Schraubenzieher o.ä. erfaßt wird.

Beim Installieren der Kohlebürste die Richtung so wählen, daß die Klaue der Kohlebürste mit dem Kontaktteil außerhalb des Bürstenrohrs übereinstimmt. Dann die Bürste wie in **Abb. 18** gezeigt mit dem Finger einschieben und schließlich die Bürstenkappe anbringen.

ACHTUNG:

Stellen Sie unbedingt sicher, daß die Klaue der Kohlebürste in den Kontaktteil außerhalb des Bürstenrohrs eingeschoben wird. (Eine der beiden vorhandenen Klauen muß eingeschoben werden.)
Vorsicht ist erforderlich, da Fehler bei dieser Tätigkeit zu einer verformten Klaue der Kohlebürste und frühzeitigen Motorstörungen führen können.

6. Außenreinigung

Um den Schlagbohrschrauber zu reinigen, wischen Sie ihn mit einem weichen, trockenen Tuch ab; bei stärkeren Verschmutzungen verwenden Sie ein mit Seifenwasser angefeuchtetes Tuch. Benutzen Sie niemals chlorhaltige Lösungsmittel, Benzin oder Verdünnung, da diese Stoffe die Kunststoffteile auflösen.

7. Lagern

Bewahren Sie den Schlagbohrschrauber an einem trockenen, kühlen Ort auf, an dem er nicht von Kinderhänden erreicht werden kann.

8. Liste der Wartungsteile**ACHTUNG:**

Reparatur, Modifikation und Inspektion von Hitachi-Elektrowerkzeugen müssen durch ein autorisiertes Hitachi-Kundendienstzentrum durchgeführt werden. Diese Teileliste ist hilfreich, wenn sie dem autorisierten Hitachi-Kundendienstzentrum zusammen mit dem Werkzeug für Reparatur oder Wartung ausgehändigt wird.

Bei Betrieb und Wartung von Elektrowerkzeugen müssen die Sicherheitsvorschriften und Normen beachtet werden.

MODIFIKATIONEN:

Hitachi-Elektrowerkzeuge werden fortwährend verbessert und modifiziert, um die neuesten technischen Fortschritte einzubauen.

Dementsprechend ist es möglich, daß einige Teile ohne vorherige Benachrichtigung geändert werden.

GARANTIE

Auf Hitachi-Elektrowerkzeuge gewähren wir eine Garantie unter Zugrundelegung der jeweils geltenden gesetzlichen und landesspezifischen Bedingungen. Dieses Garantie erstreckt sich nicht auf Gehäusedefekte und nicht auf Schäden, die auf Missbrauch, bestimmungswidrigen Einsatz oder normalen Verschleiß zurückzuführen sind. Im Schadensfall senden Sie das nicht zerlegte Elektrowerkzeug zusammen mit dem GARANTIESCHEIN, den Sie am Ende der Bedienungsanleitung finden, an ein von Hitachi autorisiertes Servicecenter.

HINWEIS:

Aufgrund des ständigen Forschungs und Entwicklung sprogramms von HITACHI sind änderungen der hierin gemachten technischen Angaben vorbehalten.

Information über Betriebslärm und Vibration

Die gemessenen Werte wurden entsprechend EN60745 bestimmt und in Übereinstimmung mit ISO 4871 ausgewiesen.

Gemessener A-gewichteter Schallpegel: 96 dB (A)

Gemessener A-gewichteter Schalldruck: 85 dB (A)

Messunsicherheit KpA: 3 dB (A)

Bei der Arbeit immer einen Ohrenschutz tragen.

Gesamtvibrationswerte (3-Achsen-Vektorsumme), bestimmt gemäß EN60745.

Schlagbohren in Beton:

Vibrationsemissionswert **a_h, i_D** = 7,8m/s²

Messunsicherheit K = 1,5 m/s²

WARNUNG

- Der Vibrationsemissionswert während der tatsächlichen Benutzung des Elektrowerkzeugs kann von dem deklarierten Wert abweichen, abhängig davon, wie das Werkzeug verwendet wird.
- Zur Festlegung der Sicherheitsmaßnahmen zum Schutz des Bedieners, die auf einer Expositionseinschätzung unter den tatsächlichen Benutzungsbedingungen beruhen (unter Berücksichtigung aller Bereiche des Betriebszyklus, darunter neben der Triggerzeit auch die Zeiten, in denen das Werkzeug ausgeschaltet ist oder im Leerlaufbetrieb läuft).

ΓΕΝΙΚΕΣ ΠΡΟΕΙΔΟΠΟΙΗΣΕΙΣ ΑΣΦΑΛΕΙΑΣ ΗΛΕΚΤΡΙΚΟΥ ΕΡΓΑΛΕΙΟΥ

⚠ ΠΡΟΣΟΧΗ

Διαβάξτε όλες τις προειδοποιήσεις ασφαλείας και όλες τις οδηγίες.

Η μη τήρηση των προειδοποιήσεων και οδηγιών μπορεί να προκαλέσει ηλεκτροπληξία, πυρκαγιά και/ή σοβαρό τραυματισμό.

Φυλάξτε όλες τις προειδοποιήσεις και τις οδηγίες για μελλοντική αναφορά.

Ο όρος "ηλεκτρικό εργαλείο" στις προειδοποιήσεις αναφέρεται στο ηλεκτρικό εργαλείο (με καλώδιο) που λειτουργεί στους αγωγούς ή στο ηλεκτρικό εργαλείο που λειτουργεί στη μπαταρία (χωρίς καλώδιο).

1) Ασφάλεια χώρου εργασίας

a) Διατηρείτε το χώρο εργασίας καθαρό και καλά φωτισμένο.

Σε ακατάστατες ή σκοτεινές περιοχές μπορεί να προκληθούν ατυχήματα.

b) Μην χρησιμοποιείτε τα ηλεκτρικά εργαλεία σε περιβάλλον, στο οποίο μπορεί να προκληθεί έκρηξη, όπως παρουσία εύφλεκτων υγρών, αερίων ή σκόνης. Τα ηλεκτρικά εργαλεία δημιουργούν σπινθήρες, οι οποίοι μπορεί να αναφλέξουν τη σκόνη ή τον καπνό.

c) Κρατήστε τα παιδιά και τους παρευρισκόμενους μακριά όταν χρησιμοποιείτε ένα ηλεκτρικό εργαλείο. Αν αποσπαστεί η προσοχή σας, υπάρχει κίνδυνος να χάσετε τον έλεγχο.

2) Ηλεκτρική ασφάλεια

a) Τα φιά των ηλεκτρικών εργαλείων πρέπει να είναι κατάλληλα για τις πρίζες.

Μην τροποποιήσετε ποτέ το φιά με οποιονδήποτε τρόπο.

Μη χρησιμοποιείτε φιάς προσαρμογής με γειωμένα ηλεκτρικά εργαλεία.

Τα μη τροποποιημένα φιάς και οι κατάλληλες πρίζες μειώνουν τον κίνδυνο ηλεκτροπληξίας.

b) Αποφύγετε τη σωματική επαφή με γειωμένες επιφάνειες όπως σωλήνες, θερμάστρες, μαγειρικές συσκευές και ψυγεία.

Υπάρχει αυξημένος κίνδυνος ηλεκτροπληξίας όταν το σώμα σας είναι γειωμένο.

c) Μην εκθέτετε τα ηλεκτρικά εργαλεία στη βροχή ή σε συνθήκες υγρασίας.

Το νερό που εισέρχεται σε ένα ηλεκτρικό εργαλείο αυξάνει τον κίνδυνο ηλεκτροπληξίας.

d) Μην ασκείτε δύναμη στο καλώδιο. Μη χρησιμοποιείτε ποτέ το καλώδιο για να μεταφέρετε, να τραβήξετε ή να θάψετε από την πρίζα το ηλεκτρικό εργαλείο. Κρατήστε το καλώδιο μακριά από θερμότητα, λάδι, κοφτερές γωνίες και κινούμενα μέρη.

Τα κατεστραμμένα ή μπερδεμένα καλώδια αυξάνουν τον κίνδυνο ηλεκτροπληξίας.

e) Όταν χρησιμοποιείτε το εργαλείο σε εξωτερικό χώρο, χρησιμοποιήστε καλώδιο προέκτασης που προορίζεται για χρήση σε εξωτερικό χώρο. Η χρήση ενός καλωδίου κατάλληλου για εξωτερικό χώρο μειώνει τον κίνδυνο ηλεκτροπληξίας.

f) Αν είναι αναπόφευκτη η λειτουργία ενός ηλεκτρικού εργαλείου σε χώρο με υγρασία, χρησιμοποιείτε διάταξη προστασίας ρεύματος διαρροής (RCD).

Η χρήση της RCD μειώνει τον κίνδυνο ηλεκτροπληξίας.

3) Προσωπική ασφάλεια

a) Να είστε σε ετοιμότητα, να βλέπετε αυτό που κάνετε και να χρησιμοποιείτε την κοινή λογική όταν χρησιμοποιείτε ένα ηλεκτρικό εργαλείο.

Μη χρησιμοποιείτε ηλεκτρικά εργαλεία όταν είστε κουρασμένοι ή υπό την επήραση ναρκωτικών ουσιών, οινοπνεύματος ή φαρμάκων.

Μια στιγμή απροσεξίας κατά τη χρήση ενός ηλεκτρικού εργαλείου μπορεί να προκαλέσει σοβαρό προσωπικό τραυματισμό.

b) Χρησιμοποιείτε προσωπικό προστατευτικό εξοπλισμό. Φοράτε πάντα προστασία για τα μάτια. Ο προστατευτικός εξοπλισμός, όπως μάσκα για τη σκόνη, αντιολισθητικά παπούτσια, σκληρό καπέλο ή προστασία για τα αυτιά, που χρησιμοποιείται για ανάλογες συνθήκες μπορεί να μειώσει τους τραυματισμούς.

c) Προλαμβάνετε τυχόν ακούσια εκκίνηση. Βεβαιωθείτε ότι ο διακόπτης είναι σε θέση απενεργοποίησης πριν συνδέσετε τη συσκευή με πηγή ρεύματος και/ή τη θήκη της μπαταρίας, πριν σηκώσετε ή μεταφέρετε το εργαλείο.

Η μεταφορά ηλεκτρικού εργαλείου με τα δάχτυλά σας στο διακόπτη ή η ηλεκτροδότηση ηλεκτρικού εργαλείου με ενεργοποιημένο το διακόπτη μπορεί να προκαλέσουν ατυχήματα.

d) Να αφαιρείτε τυχόν κλειδιά ρυθμιζόμενου ανοιγμάτων ή τα απλά κλειδιά πριν θέσετε σε λειτουργία το ηλεκτρικό εργαλείο.

Ένα απλό κλειδί ή ένα κλειδί ρυθμιζόμενου ανοιγμάτων που είναι προσαρτημένο σε περιστρεφόμενο εξάρτημα του ηλεκτρικού εργαλείου μπορεί να προκαλέσει προσωπικό τραυματισμό.

e) Μην τεντώνεστε. Να διατηρείτε πάντοτε το κατάλληλο πάτημα και την ισορροπία σας.

Με αυτόν τον τρόπο μπορείτε να ελέγχετε καλύτερα το ηλεκτρικό εργαλείο σε μη αναμενόμενες καταστάσεις.

f) Να είστε ντυμένοι κατάλληλα. Μη φοράτε φαρδιά ρούχα ή κοσμήματα. Να κρατάτε τα μαλλιά σας, τα ρούχα σας και τα γάντια σας μακριά από κινούμενα μέρη.

Τα φαρδιά ρούχα, τα κοσμήματα και τα μακριά μαλλιά μπορεί να πιαστούν σε κινούμενα μέρη.

g) Αν παρέχονται εξαρτήματα για τη σύνδεση συσκευών εξαγωγής και συλλογής σκόνης, να βεβαιώνετε ότι είναι συνδεδεμένα και χρησιμοποιούνται με το σωστό τρόπο.

Η χρήση συλλέκτη σκόνης μειώνει τους κινδύνους που προέρχονται από τη σκόνη.

4) Χρήση και φροντίδα ηλεκτρικών εργαλείων

a) Μην ασκείτε δύναμη στο ηλεκτρικό εργαλείο. Να χρησιμοποιείτε το ηλεκτρικό εργαλείο που είναι κατάλληλο για το είδος της εργασίας που εκτελείτε. Το κατάλληλο ηλεκτρικό εργαλείο θα εκτελέσει την εργασία καλύτερα και με μεγαλύτερη ασφάλεια με τον τρόπο που σχεδιάστηκε.

b) Μη χρησιμοποιήσετε το ηλεκτρικό εργαλείο αν ο διακόπτης λειτουργίας δεν ανοίγει και δεν κλείνει. Ένα ηλεκτρικό εργαλείο που δεν ελέγχεται από το διακόπτη λειτουργίας είναι επικίνδυνο και πρέπει να επισκευαστεί.

c) Αποσυνδέτε το ύψμα από την πηγή ισχύος και/ή τη θήκη μπαταρίας από το ηλεκτρικό εργαλείο πριν προβείτε σε ρυθμίσεις, αλλαγή εξαρτήματος ή αποθήκευση του ηλεκτρικού εργαλείου.

Αυτά τα προληπτικά μέτρα ασφαλείας μειώνουν τον κίνδυνο να ξεκινήσει το ηλεκτρικό εργαλείο κατά λάθος.

- d) Αποθηκεύετε τα εργαλεία που δεν χρησιμοποιείτε μακριά από παιδιά και μην αφήνετε τα άτομα που δεν είναι εξοικειωμένα με το ηλεκτρικό εργαλείο ή με αυτές τις οδηγίες να χρησιμοποιούν το ηλεκτρικό εργαλείο.
Τα ηλεκτρικά εργαλεία είναι επικίνδυνα στα χέρια μη εκπαιδευμένων ατόμων.
- e) Συντηρείτε τα ηλεκτρικά εργαλεία. Να ελέγχετε την ευθυγράμμιση τους ή το μπλοκάρισμα των κινούμενων μερών, τη θραύση των εξαρτημάτων και οποιαδήποτε άλλη κατάσταση που ενδέχεται να επηρεάσει τη λειτουργία του ηλεκτρικού εργαλείου. Σε περίπτωση θλάθης, το ηλεκτρικό εργαλείο πρέπει να επισκευαστεί πριν χρησιμοποιηθεί.
Πολλά ατυχήματα προκαλούνται από ηλεκτρικά εργαλεία που δεν έχουν συντηρηθεί σωστά.
- f) Διατηρείτε τα εργαλεία κοπής κοφτερά και καθαρά. Τα κατάλληλα συντηρημένα εργαλεία κοπής με κοφτερές γωνίες μπλοκάρουν πιο δύσκολα και ελφγχονται πιο εύκολα.
- g) Χρησιμοποιείτε το ηλεκτρικό εργαλείο, τα εξαρτήματα και τα μέρη κ.τ.λ. σύμφωνα με τις παρούσες οδηγίες, λαμβάνοντας υπόψη τις συνθήκες εργασίας και την εργασία που θα εκτελέσετε.
Η χρήση του ηλεκτρικού εργαλείου για εργασίες πέρα από εκείνες για τις οποίες προορίζεται, ενδέχεται να δημιουργήσει κινδύνους.
- 5) Εργαλείο μπαταρίας – χρήση και φροντίδα
- a) Η επαναφόρτιση να πραγματοποιείται μόνο μέσω του φορτιστή που έχει καθοριστεί από τον κατασκευαστή.
Ο φορτιστής που είναι κατάλληλος για ένα τύπο μπαταρίας, ενδέχεται να προκαλέσει κίνδυνο πυρκαγιάς όταν χρησιμοποιείται με άλλου τύπου θήκη μπαταριών.
- b) Χρησιμοποιήστε ηλεκτρικά εργαλεία μόνο με τις ειδικά καθορισμένες θήκες μπαταριών.
Η χρήση οποιοσδήποτε άλλου τύπου θήκης μπαταριών ενδέχεται να προκαλέσει τραυματισμό και πυρκαγιά.
- c) Όταν η θήκη μπαταριών είναι εκτός χρήσης, φυλάξτε την μακριά από άλλα μεταλλικά αντικείμενα όπως συνδετήρες, νομίσματα, κλειδιά, καρφιά, βίδες ή άλλα μικρού μεγέθους μεταλλικά αντικείμενα που μπορούν να πραγματοποιήσουν σύνδεση από τον ένα ακροδέκτη στον άλλο.
Αν τοποθετήσετε μαζί τους ακροδέκτες μπαταριών ενδέχεται να προκληθούν εγκαύματα ή πυρκαγιά.
- d) Υπό καταχρηστικές συνθήκες, ενδέχεται να εκτοξευτεί υγρό από την μπαταρία. Αποφύγετε την επαφή.
Σε περίπτωση επαφής με το υγρό από σφάλμα, ξεπλύνετε με νερό. Αν το υγρό έρθει σε επαφή με τα μάτια, ξεπλύνετε με νερό και ζητήστε ιατρική βοήθεια.
Το υγρό που εκτοξεύεται από την μπαταρία μπορεί να προκαλέσει ερεθισμό ή εγκαύματα.
- 6) Σέρβις
- a) Να δίνετε το ηλεκτρικό εργαλείο για σέρβις σε κατάλληλα εκπαιδευμένα άτομα και να χρησιμοποιείτε μόνο γνήσια ανταλλακτικά.
Με αυτόν τον τρόπο είστε σίγουροι για την ασφάλεια του ηλεκτρικού εργαλείου.

ΠΡΟΦΥΛΑΞΗ

Μακριά από τα παιδιά και τους αναπήρους. Όταν δεν χρησιμοποιούνται, τα εργαλεία πρέπει να φυλάσσονται μακριά από τα παιδιά και τους αναπήρους.

ΜΕΤΡΑ ΠΡΟΦΥΛΑΞΗΣ ΓΙΑ ΤΟ ΔΡΑΠΑΝΟΚΑΤΑΒΙΔΟ ΜΠΑΤΑΡΙΣ

1. Πάντοτε φορτίζετε την μπαταρία σε θερμοκρασία ανάμεσα 0 - 40°C. Μια θερμοκρασία μικρότερη από 0°C θα προκαλέσει την υπερφόρτιση που είναι επικίνδυνη. Η μπαταρία δεν μπορεί να φορτιστεί σε θερμοκρασία μεγαλύτερη από 40°C. Η πιο κατάλληλη θερμοκρασία για φόρτιση είναι αυτή των 20 - 25°C.
2. Όταν η μια φόρτιση ολοκληρωθεί, αφήστε το φορτιστή για 15 λεπτά πριν από την επόμενη φόρτιση μπαταρίας.
Μην φορτίζετε περισσότερες από δυο μπαταρίες στη σειρά.
3. Μην αφήσετε ξένα υλικά να μπουν στην τρύπα σύνδεσης της επαναφορτιζόμενης μπαταρίας.
4. Ποτέ μην αποσυναρμολογήσετε την επαναφορτιζόμενη μπαταρία και το φορτιστή.
5. Ποτέ μην βραχυκυκλώσετε την επαναφορτιζόμενη μπαταρία. Το βραχυκύκλωμα της μπαταρίας θα προκαλέσει ένα μεγάλο ηλεκτρικό ρεύμα και υπερθέρμανση. Προκαλεί το κάψιμο ή την υπερθέρμανση της μπαταρίας.
6. Μην πετάξετε την μπαταρία στη φωτιά.
7. Αν η μπαταρία καεί μπορεί να εκραγεί.
8. Όταν ανοίγετε τρύπα στον τοίχο, στο δάπεδο ή στην οροφή, ελέγξτε για κρυμμένα ηλεκτρικά καλώδια κλπ.
9. Πηγαίνετε την μπαταρία στο κατάστημα από το οποίο την αγοράσατε όταν η διάρκεια ζωής της μπαταρίας μετά από την φόρτιση έχει γίνει πολύ μικρή για πρακτική χρήση. Μην πετάξετε την τελειωμένη μπαταρία.
10. Η χρησιμοποίηση μια εξασθενημένης μπαταρίας θα προκαλέσει βλάβη στο φορτιστή.
11. Μην βάλτε κανένα αντικείμενο μέσα στις τρύπες εξερισμού του φορτιστή.
Η είσοδος μεταλλικών αντικειμένων ή εύφλεκτων υλικών στις τρύπες εξερισμού του φορτιστή θα προκαλέσει τον κίνδυνο ηλεκτροπληξίας ή την καταστροφή του φορτιστή.
12. Όταν στερεώνετε μια λεπίδα μέσα στον σφιγκτήρα χωρίς κλειδί, σφίξτε το βραχίονα αρκετά καλά.
Αν ο βραχίονας δεν είναι σφιχτός, η λεπίδα μπορεί να γλιστήσει και να πέσει έξω, προκαλώντας τραυματισμό.
13. Το μοτέρ του προϊόντος αυτού περιέχει μόνιμο, ισχυρό μαγνήτη. Λάβετε υπόψη σας τις ακόλουθες προφυλάξεις σχετικά με την προσκόλληση θραυσμάτων στο εργαλείο και την επίδραση του μόνιμου μαγνήτη σε ηλεκτρονικές συσκευές.

ΠΡΟΣΟΧΗ:

- Μην τοποθετείτε το εργαλείο σε πάγκο ή περιοχή εργασίας με μεταλλικά θραύσματα.
Τα θραύσματα μπορεί να κολλήσουν στο εργαλείο, οδηγώντας σε τραυματισμό ή δυσλειτουργία του εργαλείου.
- Αν έχουν κολλήσει θραύσματα στο εργαλείο, μην αγγίζετε. Απομακρύνετε τα θραύσματα με βούρτσα. Διαφορετικά, ενδέχεται να τραυματιστείτε.



- **Αν έχετε βηματοδότη ή άλλη ηλεκτρονική συσκευή, συνιστάται να μην χρησιμοποιείτε το εργαλείο, ούτε να βρίσκεστε κοντά σε αυτό.**
Η λειτουργία της ηλεκτρονικής συσκευής μπορεί να επηρεαστεί.
- **Μην χρησιμοποιείτε το εργαλείο κοντά σε συσκευές ακριβείας, όπως κινητά τηλέφωνα, μαγνητικές κάρτες ή ηλεκτρονικά μέσα μνήμης.**
Διαφορετικά, ενδέχεται να παρατηρηθεί κακή χρήση, δυσλειτουργία ή απώλεια δεδομένων.

ΠΡΟΣΟΧΗ ΣΤΗΝ ΜΠΑΤΑΡΙΑ ΙΟΝΤΩΝ ΛΙΘΙΟΥ

Για την επέκταση του χρόνου διάρκειας της μπαταρίας ιόντων λιθίου υπάρχει η λειτουργία προστασίας που σταματά την ισχύς εξόδου. Στις περιπτώσεις 1 και 2 περιγράφονται κατωτέρω, κατά τη χρήση του προϊόντος, ακόμη και τραβάτε το διακόπτη ο κινητήρας ενδέχεται να σταματήσει. Αυτό δεν είναι το πρόβλημα αλλά το αποτέλεσμα της λειτουργίας προστασίας.

1. Όταν η υπόλοιπη ισχύ της μπαταρίας που απομένει τελειώνει (Η ισχύς της μπαταρίας πέφτει περίπου 8V), ο κινητήρας σταματάει.
Στην περίπτωση αυτή θα πρέπει να τη φορτίσετε αμέσως.
2. Εάν υπάρχει υπερφόρτιση του εργαλείου ο κινητήρας ενδεχομένως να σταματήσει. Στην περίπτωση αυτή απελευθερώστε το διακόπτη του εργαλείου και εξαλείψτε την αιτία της υπερφόρτισης. Έπειτα από αυτό μπορείτε να το χρησιμοποιήσετε πάλι.

Παρακαλίστε, επίσης, να τηρείτε τις ακόλουθες προειδοποιήσεις και προφυλάξεις.

ΠΡΟΕΙΔΟΠΟΙΗΣΗ

Για να αποφύγετε τυχόν διαρροή της μπαταρίας, παραγωγή θερμότητας, εκπομπή καπνού, έκρηξη ή ανάφλεξη, πρέπει να τηρείτε τις ακόλουθες προφυλάξεις.

1. Βεβαιωθείτε ότι δεν συσσωρεύεται σκόνη στη μπαταρία.
- Κατά την εργασία σας βεβαιωθείτε ότι δεν πέφτει σκόνη στη μπαταρία.
- Βεβαιωθείτε ότι τυχόν σκόνες που πέφτουν πάνω στο ηλεκτρικό εργαλείο την ώρα που εργάζεστε με αυτό, δεν συσσωρεύονται στη μπαταρία.
- Μην αποθηκεύετε αχρησιμοποίητες μπαταρίες σε σημείο εκτεθειμένο σε σκόνη.
- Πριν να αποθηκεύσετε μία μπαταρία, απομακρύνετε τυχόν σκόνες που πιθανόν να έχουν κολλήσει πάνω της και μην την αποθηκεύετε μαζί με μεταλλικά μέρη (βίδες, καρφιά, κ.λπ.).
2. Μην τρυπάτε τη μπαταρία με αιχμηρά αντικείμενα όπως καρφιά, μην χτυπάτε με σφυρί, μην πατάτε ή πετάτε τη μπαταρία. Προφυλάξτε την από ισχυρούς κραδασμούς.

3. Μην χρησιμοποιείτε μία εμφανώς κατεστραμμένη ή παραμορφωμένη μπαταρία.
4. Μην τοποθετείτε τη μπαταρία με λάθος τρόπο.
5. Μην συνδέετε απευθείας σε ηλεκτρική πρίζα ή στην υποδοχή του αναπτήρα στα αυτοκίνητα.
6. Μην χρησιμοποιείτε τη μπαταρία για χρήση άλλη πέραν της προβλεπόμενης.
7. Σε περίπτωση που δεν ολοκληρώνεται επιτυχώς η διαδικασία φόρτισης της μπαταρίας ακόμα και όταν έχει περάσει ο καθορισμένος χρόνος επαναφόρτισης, σταματήστε αμέσως οποιαδήποτε προσπάθεια επαναφόρτισης.
8. Η μπαταρία δεν πρέπει να εκτίθεται σε υψηλή θερμοκρασία ή υψηλή πίεση, όπως στην περίπτωση φούρνου μικροκυμάτων, ξηραντήρα ή δοχείου υψηλής πίεσης.
9. Απομακρύνετε αμέσως από τη φωτιά σε περίπτωση διαρροής ή καταρσίσεως.
10. Μην χρησιμοποιείτε σε περιβάλλον με έντονο στατικό ηλεκτρισμό.
11. Σε περίπτωση διαρροής της μπαταρίας, δυσσομίας, παραγωγής θερμότητας, αποχρωματισμού ή παραμόρφωσης της, ή σε περίπτωση που παρατηρηθεί κάτι μη φυσιολογικό κατά τη διάρκεια της χρήσης, της επαναφόρτισης ή της αποθήκευσης, αφαιρέστε αμέσως από τον εξοπλισμό ή από τον φορτιστή της μπαταρίας και σταματήστε να χρησιμοποιείτε.

ΠΡΟΣΟΧΗ

1. Εάν διαρρέυσει υγρό από τη μπαταρία και έλθει σε επαφή με τα μάτια σας, μην τα τρίψετε, αλλά ξεπλύνετε τα πολύ καλά με καθαρό νερό όπως νερό βρύσης, και επικοινωνήστε αμέσως με γίατρο.
Εάν όχι, το υγρό μπορεί να προκαλέσει προβλήματα στα μάτια σας.
2. Εάν διαρρέυσει υγρό στο δέρμα ή τα ρούχα σας, ξεπλύνετε καλά με καθαρό νερό, όπως νερό βρύσης, αμέσως.
Υπάρχει το ενδεχόμενο να ερεθιστεί το δέρμα.
3. Εάν διαπιστώσετε σκουριά, δυσσομία, υπερθέρμανση, αποχρωματισμό, παραμόρφωση, και/ή άλλες ανωμαλίες κατά τη χρήση της μπαταρίας για πρώτη φορά, μην την χρησιμοποιήσετε, αλλά επιστρέψτε την στον υπεύθυνο προμηθευτή ή πωλητή.

ΠΡΟΣΟΧΗ

Εάν κάποιο αγώγιμο ξένο υλικό εισχωρήσει στους ακροδέκτες της μπαταρίας ιόντων λιθίου, η μπαταρία μπορεί να βραχυκυκλώσει και να προκληθεί πυρκαγιά. Όταν αποθηκεύετε τη μπαταρία ιόντων λιθίου, ακολουθήστε οπωσδήποτε τις παρακάτω οδηγίες.

- **Μην τοποθετείτε αγώγιμα υλικά, καρφια όπως σιδερένια ή χάλινα σύρματα στη θήκη αποθήκευσης.**
- **Για να αποφύγετε την εμφάνιση βραχυκυκλώματος, τοποθετήστε τη μπαταρία στο εργαλείο ή τοποθετήστε με ασφάλεια το κάλυμμα αποθήκευσης της μπαταρίας έως ότου δεν φαίνεται ο αεραγωγός.**

ΤΕΧΝΙΚΑ ΧΑΡΑΚΤΗΡΙΣΤΙΚΑ**ΗΛΕΚΤΡΙΚΟ ΕΡΓΑΛΕΙΟ**

Μοντέλο		DV14DSL	DV18DSL
Ταχύτητα χωρίς φορτίο (Χαμηλή / Υψηλή)		0-400/0-1400 min ⁻¹	
Ταχύτητα κρούσης χωρίς φορτίο (Χαμηλή / Υψηλή)		0-5600 / 0-19600 min ⁻¹	
Ικανότητα	Τρύπημα	Τούβλο (Βάθος 30 mm)	13 mm
		Ξύλο (Πάχος 18 mm)	36 mm
		Μέταλλο (Πάχος 1,6 mm)	Ατσάλι: 13 mm, Αλουμίνιο: 13 mm
Βίδωμα	Μηχανική βίδα	6 mm	
	Ξυλόβιδα	6,8 mm (διάμετρος) × 50 mm (μήκος) (Απαιτεί μια δοκιμαστική τρύπα)	8 mm (διάμετρος) × 75 mm (μήκος) (Απαιτεί μια δοκιμαστική τρύπα)
Επαναφορτιζόμενη μπαταρία		BSL1430: Li-ion 14,4 V (3,0 Ah 8 στοιχεία)	BSL1830: Li-ion 18 V (3,0 Ah 10 στοιχεία)
Βάρος		1,7 kg	1,8 kg

ΦΟΡΤΙΣΤΗΣ

Μοντέλο	UC18YRSL
Τάση φόρτισης	14,4 V 18 V
Βάρος	0,6 kg

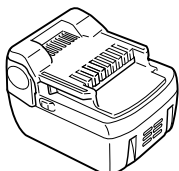
ΚΑΝΟΝΙΚΑ ΕΞΑΡΤΗΜΑΤΑ

DV14DSL (2LSCK) DV18DSL (2LSCK)	① Συν οδηγός λεπίδας (Αρ.2)	1
	② Φορτιστής (UC18YRSL)	1
	③ Μπαταρία	2 (DV14DSL:BSL1430, DV18DSL:BSL1830)
	④ Πλαστική θήκη	1
	⑤ Κάλυμμα μπαταρίας	1
DV14DSL (NN) DV18DSL (NN)	Ο φορτιστής, η μπαταρία, η πλαστική θήκη και το κάλυμμα μπαταρίας δεν περιέχονται.	

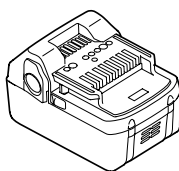
Τα κανονικά εξαρτήματα υπόκεινται σε αλλαγή χωρίς προειδοποίηση.

**ΠΡΟΑΙΡΕΤΙΚΑ ΕΞΑΡΤΗΜΑΤΑ
(πωλούνται ξεχωριστά)**

1. Μπαταρία



<BSL1430>



<BSL1830>

Τα προαιρετικά εξαρτήματα υπόκεινται σε αλλαγή χωρίς προειδοποίηση.

ΕΦΑΡΜΟΓΕΣ

- Τρύπημα τούβλου και τσιμέντου, κλπ.
- Βίδωμα και αφαίρεση μηχανικών βιδών, Ξυλόβιδων, προσαρμοζόμενες βίδες κλπ.
- Άνοιγμα τρύπας σε διάφορα μέταλλα.
- Άνοιγμα τρύπας σε διάφορα ξύλα.

ΑΦΑΙΡΕΣΗ ΚΑΙ ΤΟΠΟΘΕΤΗΣΗ ΜΠΑΤΑΡΙΑΣ**1. Αφαίρεση μπαταρίας**

Κρατήστε την μπαταρία σφικτά και σπρώξτε το μόνταλο της μπαταρίας για να αφαιρέσετε την μπαταρία (δείτε **Εικ. 1** και **2**).

ΠΡΟΣΟΧΗ:

Ποτέ μην βραχυκυκλώσετε τη μπαταρία.

2. Τοποθέτηση μπαταρίας

Βάλτε την μπαταρία λαμβάνοντας υπόψη την πολικότητα της (δείτε **Εικ. 2**).

ΦΟΡΤΙΣΗ

Πριν χρησιμοποιήσετε το δραπανοκατσαβίδο, φορτίστε την μπαταρία ως ακολούθως.

1. Συνδέστε το καλώδιο ρεύματος του φορτιστή σε μια πηγή ου ρεύματος.

Όταν το καλώδιο ρεύματος έχει συνδεθεί, η δοκιμαστική λάμπα του φορτιστή θα αναβοσβήνει στο κόκκινο. (Κατά διαστήματα του 1 δευτερολέπτου)

2. Βάλτε την μπαταρία μέσα στο φορτιστή.

Εισάγετε τη μπαταρία στο φορτιστή μέχρι να είναι διακριτή η γραμμή, όπως φαίνεται στην **Εικ. 3,4**.

3. Φόρτιση

Όταν βάλετε την μπαταρία στο φορτιστή, η φόρτιση θα αρχίσει και η δοκιμαστική λάμπα θα ανάβει συνεχώς στο κόκκινο.

Όταν η μπαταρία φορτιστεί πλήρως, η δοκιμαστική λάμπα θα αναβοσβήνει στο κόκκινο (Κατά διαστήματα του 1 δευτερολέπτου) (Δείτε **Πίνακα 1**)

(1) Ένδειξη πιλοτικής λάμπας

Οι ενδείξεις της πιλοτικής λάμπας θα είναι όπως φαίνεται στον **Πίνακα 1**, σύμφωνα με την κατάσταση του φορτιστή ή της επαναφορτιζόμενης μπαταρίας.

Πίνακας 1

Ενδείξεις δοκιμαστικής λάμπας				
Η λυχνία πιλότος ανάβει ή αναβοσβήνει με κόκκινο χρώμα.	Πριν τη φόρτιση	Αναβοσβήνει	Ανάβει για 0,5 δευτερόλεπτα. Δεν ανάβει για 0,5 δευτερόλεπτα. (κλειστό για 0,5 δευτερόλεπτα)	/
	Κατά τη φόρτιση	Ανάβει	Ανάβει συνεχώς	
	Ολοκλήρωση φόρτισης	Αναβοσβήνει	Ανάβει για 0,5 δευτερόλεπτα. Δεν ανάβει για 0,5 δευτερόλεπτα. (κλειστό για 0,5 δευτερόλεπτα)	
	Φόρτιση αδύνατη	Τρεμοπαίζει	Ανάβει για 0,1 δευτερόλεπτα. Δεν ανάβει για 0,1 δευτερόλεπτα. (κλειστό για 0,1 δευτερόλεπτα)	
Η λυχνία πιλότος ανάβει με πράσινο χρώμα.	Αναμένεται υπερφόρτιση μπαταρίας	Ανάβει	Ανάβει συνεχώς	Υπερθέρμανση μπαταρίας. Αδυναμία μετατροπής (η μετατροπή θα είναι εφικτή μόλις κρυώσει η μπαταρία).

(2) Σχετικά με τη θερμοκρασία της επαναφορτιζόμενης μπαταρίας

Οι θερμοκρασίες για τις επαναφορτιζόμενες μπαταρίες είναι όπως φαίνονται στον **Πίνακα 2**, και οι μπαταρίες που έχουν ζεσταθεί πρέπει να κρυώνουν για λίγο πριν επαναφορτιστούν.

Πίνακας 2 Επαναφορτιζόμενα διαστήματα των μπαταριών

Επαναφορτιζόμενες μπαταρίες	Θερμοκρασίες στις οποίες η μπαταρία μπορεί να φορτιστεί
BSL1430, BSL1830	0°C – 40°C

(3) Αναφορικά με το χρόνο επαναφόρτισης

Σε εξάρτηση από το συνδυασμό του φορτιστή και των μπαταριών, ο χρόνος φόρτισης θα είναι αυτός που δείχνεται στον **Πίνακα 3**.

Πίνακας 3 Χρόνος φόρτισης (Στους 20°C)

Μπαταρία	Φορτιστής	UC18YRSL
BSL1430, BSL1830		Περίπου 45 min.

ΣΗΜΕΙΩΣΗ:

Ο χρόνος φόρτισης ενδέχεται να διαφέρει ανάλογα με τη θερμοκρασία και την τάση της πηγής ρεύματος.

4. Αποσυνδέστε το ηλεκτρικό καλώδιο του φορτιστή από την πηγή εναλλασσόμενου ρεύματος AC.

5. Κρατήστε το φορτιστή σταθερά και τραβήξτε τη μπαταρία.

ΣΗΜΕΙΩΣΗ:

Με τη λειτουργία, βγάλτε πρώτα έξω τις μπαταρίες από το φορτιστή, και φυλάξτε τις μπαταρίες κατάλληλα.

Πώς να κάνετε τις μπαταρίες να αποδίδουν περισσότερο χρόνο

(1) Επαναφορτίστε τις μπαταρίες πριν αδειάσουν τελείως.

Όταν αισθανθείτε ότι η ισχύς του εργαλείου γίνεται ασθενέστερη, σταματήστε τη χρήση του εργαλείου και επαναφορτίστε τις μπαταρίες.

Αν συνεχίσετε να χρησιμοποιείτε το εργαλείο και αδειάσει το ηλεκτρικό ρεύμα, η μπαταρία μπορεί να πάθει ζημιά και η ζωή της θα γίνει μικρότερη.

(2) Αποφύγετε την επαναφόρτιση σε υψηλές θερμοκρασίες.

Μια επαναφορτιζόμενη μπαταρία θα είναι ζεστή αμέσως μετά τη χρήση. Αν μια τέτοια μπαταρία επαναφορτιστεί αμέσως μετά τη χρήση, το εσωτερικό της χημικό στοιχείο θα φθαρεί και η ζωή της μπαταρίας θα γίνει μικρότερη. Αφήστε τη μπαταρία και επαναφορτίστε την μετά από του κρυώσει για λίγο.

ΠΡΟΣΟΧΗ:

○ Όταν ο φορτιστής της μπαταρίας χρησιμοποιείται συνεχώς, θερμαίνεται και έτσι προκαλούνται βλάβες. Μόλις ολοκληρωθεί η φόρτιση, αφήστε να περάσουν 15 λεπτά ως την επόμενη φόρτιση.

○ Αν η μπαταρία επαναφορτιστεί ενώ είναι ζεστή λόγω χρήσης ή έκθεσης στο ηλιακό φως, η πιλοτική λάμπα ανάβει πράσινη.

Η μπαταρία δεν επαναφορτίζεται. Στην περίπτωση αυτή, αφήστε την μπαταρία να κρυώσει πριν την φορτίσετε.

○ Όταν η δοκιμαστική λάμπα αναβοσβήνει στο κόκκινο γρήγορα (σε διαστήματα 0,2 δευτερολέπτων), ελέγξτε και βγάλτε έξω οποιοδήποτε ξένο αντικείμενο υπάρχει στην τρύπα του φορτιστή στην οποία γίνεται η εγκατάσταση της μπαταρίας. Αν δεν υπάρχουν ξένα αντικείμενα, είναι πιθανό ότι η μπαταρία ή ο φορτιστής δυσλειτουργεί. Πηγαίνετε το στον εξουσιοδοτημένο Αντιπρόσωπο του Σέρβις.

ΠΡΙΝ ΤΗ ΛΕΙΤΟΥΡΓΙΑ

1. Καθορισμός και έλεγχος του περιβάλλοντος εργασίας

Ελέγξτε αν το περιβάλλον εργασίας είναι κατάλληλο ακολουθώντας τα μέτρα προφύλαξης.

ΠΩΣ ΝΑ ΤΟ ΧΡΗΣΙΜΟΠΟΙΗΣΕΤΕ

1. Επιβεβαιώστε τη θέση του καντράν του συμπλέκτη (Βλέπε Εικ. 5)

Η ροπή σφίξης αυτής της συσκευής μπορεί να ρυθμιστεί σύμφωνα με τη θέση του καντράν του συμπλέκτη, στην οποία το κάλυμμα έχει τοποθετηθεί.

- (1) Όταν χρησιμοποιείτε την συσκευή ως καταβίδι, ταιριάστε, ένα από τους αριθμούς "1, 3, 5 ... 22" του καντράν του συμπλέκτη, ή τις κουκίδες, με το τριγωνικό σημάδι στο εξωτερικό σώμα.
- (2) Όταν χρησιμοποιείτε αυτή τη μονάδα ως τρυπάνι, ευθυγραμμίστε το σημάδι τρυπανιού του καντράν του συμπλέκτη "▲" με το τριγωνικό σημάδι στο εξωτερικό σώμα.
- (3) Όταν χρησιμοποιείτε αυτή τη συσκευή σαν κρουστικό δραπενοκαταβίδιο, ταιριάστε το σημάδι της σφύρας στο καπάκι "T" με το τριγωνικό σημάδι στον εξωτερικό κορμό.

ΠΡΟΣΟΧΗ:

- Το καντράν του συμπλέκτη δεν μπορεί να ρυθμιστεί ανάμεσα τους αριθμούς "1, 3, 5 ... 22" ή τις κουκίδες.
- Μην κάνετε χρήση του αριθμού "22" με το καντράν του συμπλέκτη και την γραμμή στο μέσον του σημαδιού του τρυπανιού. Αν το κάνετε αυτό μπορεί να προκληθεί ζημιά. (Βλέπε Εικ. 6)

2. Ρύθμιση της ροπής σφίξης

(1) Ροπή σφίξης

Το μέγεθος της ροπής σφίξης πρέπει να αντιστοιχεί στην διάμετρο της βίδας. Όταν χρησιμοποιηθεί μια αρκετά μεγάλη ροπή η κεφαλή της βίδας μπορεί να σπάσει ή να πάθει ζημιά. Βεβαιωθείτε να ρυθμίσετε τη θέση του καντράν του συμπλέκτη σύμφωνα με την διάμετρο της βίδας.

(2) Ένδειξη της ροπής σφίξης

Η ροπή σφίξης διαφέρει ανάλογα με τον τύπο της βίδας και το υλικό που πρόκειται να σφιχτεί. Η συσκευή δείχνει ην ροπή σφίξης με τους αριθμούς "1, 3, 5 ... 22" πάνω στο καντράν του συμπλέκτη και τις κουκίδες. Η ροπή σφίξης στη θέση "1" είναι η ασθενέστερη και η ροπή είναι δυνατότερη στο μεγαλύτερο αριθμό (Βλέπε Εικ. 5)

(3) Ρύθμιση της ροπής σφίξης

Περιστρέψτε το καντράν του συμπλέκτη και ταιριάστε τους αριθμούς "1, 3, 5 ... 22" του καντράν του συμπλέκτη, ή τις κουκίδες με το τριγωνικό σημάδι στο εξωτερικό σώμα.

Ρυθμίστε το καντράν του συμπλέκτη προς τη διεύθυνση της ασθενούς ή της ισχυρής ροπής σύμφωνα με την ροπή που επιθυμείτε.

ΠΡΟΣΟΧΗ:

- Η περιστροφή του μοτέρ μπορεί να μπλοκάρει και να σταματήσει καθώς η συσκευή χρησιμοποιείται ως τρυπάνι. Κατά την διάρκεια της λειτουργίας του δραπενοκαταβίδου, δώστε προσοχή να μην μπλοκάρει το μοτέρ.
- Η σφηνάλα της μακράς διάρκειας μπορεί να προκαλέσει το σπάσιμο της βίδας λόγω της υπερβολικής δύναμης σφίξης.

3. Αλλαγή από την περιστροφή στην κρούση (Βλέπε Εικ. 5)

Η "Περιστροφή (Περιστροφή μόνο)" και η "Κρούση (Κρούση μόνο)" μπορούν να τεθούν σε λειτουργία ταιριάζοντας το σημάδι του τρυπανιού "▲" ή το σημάδι της σφύρας "T" με το τριγωνικό σημάδι στον εξωτερικό κορμό.

- Για να κάνετε τρύπες στο μέταλλο, ξύλο ή πλαστικό γυρίστε στην "Περιστροφή (Περιστροφή μόνο)".
- Για να κάνετε τρύπες σε τούβλα ή τοιμέντο, γυρίστε στη "Κρούση (Κρούση μόνο)".

ΠΡΟΣΟΧΗ

Αν μια λειτουργία που κανονικά εκτελείται στη ρύθμιση "Περιστροφή" εκτελεστεί στην ρύθμιση "Κρούση", η ικανότητα δημιουργίας τρυπών όχι μόνο δεν αυξάνεται αλλά επίσης μπορεί να προκαλέσει ζημιά στη λεπίδα και στα άλλα εξαρτήματα.

4. Αλλαγή ταχύτητας περιστροφής

Χρησιμοποιήστε το κουμπί αλλαγής για να αλλάξετε την ταχύτητα περιστροφής. Μετακινήστε το κουμπί αλλαγής προς τη διεύθυνση του βέλους (δείτε Εικ. 7 και 8)

Όταν το κουμπί αλλαγής τοποθετηθεί στο "LOW", το τρυπάνι περιστρέφεται με χαμηλή ταχύτητα. Όταν τοποθετηθεί στο "HIGH", το τρυπάνι περιστρέφεται σε υψηλή ταχύτητα.

ΠΡΟΣΟΧΗ:

- Κατά την αλλαγή της ταχύτητας περιστροφής με το κουμπί αλλαγής, επιβεβαιώστε ότι ο διακόπτης είναι κλειστός.

Η αλλαγή της ταχύτητας καθώς το μοτέρ περιστρέφεται θα προκαλέσει ζημιά στα γρανάζια.

- Όταν το κουμπί αλλαγής είναι τοποθετημένο στο "HIGH" (υψηλή ταχύτητα) και η θέση του καντράν του συμπλέκτη είναι στο "17" με "22", ο συμπλέκτης μπορεί να μην λειτουργήσει και το μοτέρ να μπλοκαριστεί. Σε αυτή την περίπτωση, παρακαλώ μετακινήστε το κουμπί αλλαγής στο "LOW" (χαμηλή ταχύτητα).
- Αν το μοτέρ είναι μπλοκαρισμένο, αμέσως κλείστε το ρεύμα. Αν το μοτέρ μπλοκάρει για λίγο, το μοτέρ ή η μπαταρία μπορεί να καούν. Βεβαιωθείτε ότι στρέψατε το κουμπί αλλαγής.

5. Σκοπός και συστάσεις για τις χρήσεις





Ο σκοπός χρήσης για διάφορες τύπους εργασιών βασισμένος στην μηχανική δομή αυτής της συσκευής δείχνεται στον Πίνακα 4.

Πίνακας 4

Εργασία		Συστάσεις
Τρυπάνισμα	Τούβλο	Χρήση για σκοπούς τρυπάνισματος.
	Ξύλο	
	Ατσάλι	
	Αλουμίνιο	
Βίδωμα	Μηχανική βίδα	Χρησιμοποιείτε την λεπίδα ή την υποδοχή που ταιριάζει με την διάμετρο της βίδας.
	Ξυλόβίδα	Χρησιμοποιείτε μετά την διάνοιξη μιας δοκιμαστικής τρύπας.

6. Πώς να επιλέξετε την δύναμη σφίξης και την ταχύτητα περιστροφής

Πίνακας 5

Χρήση		Θέση καλύμματος	Επιλογή ταχύτητας περιστροφής (Θέση του κουμπού αλλαγής)	
			LOW (Χαμηλή ταχύτητα)	HIGH (Υψηλή ταχύτητα)
Βίδωμα	Μηχανική βίδα	1 – 22	Για 4 mm ή μικρότερες διαμέτρους βιδών.	Για 6 mm ή μικρότερες διαμέτρους βιδών.
	Ξύλινη βίδα	1 – 	Για 6,8 mm ή μικρότερες ονομαστικές διαμέτρους βιδών.	Για 3,8 mm ή μικρότερες ονομαστικές διαμέτρους βιδών.
Τρυπάνισμα	Τούβλο		Για 13 mm ή μικρότερες διαμέτρους.	Για 10 mm ή μικρότερες διαμέτρους.
	Ξύλο		Για 36 mm ή μικρότερες διαμέτρους.	Για 18 mm ή μικρότερες διαμέτρους.
	Μέταλλο		Για τρυπάνισμα με μια λεπίδα κατάλληλη για εργασία σε μέταλλο.	_____

ΠΡΟΣΟΧΗ:

- Τα επιλεγμένα παραδείγματα του δείχνονται στον **Πίνακα 5** πρέπει να χρησιμοποιούνται ως γενικό πρότυπο. Επειδή χρησιμοποιούνται διαφορετικοί τύποι βιδών σφίξης και διαφορετικά υλικά στα οποία πρόκειται να σφιχτούν σε πραγματικές εργασίες, κατάλληλες προσαρμογές είναι φυσιολογικά απαραίτητες.
- Όταν χρησιμοποιείτε το κρουστικό δραπενοκατσάβιδο με μια μηχανική βίδα στο "HIGH" (υψηλή ταχύτητα), η βίδα μπορεί να πάθει ζημιά ή η λεπίδα μπορεί να χαλαρώσει επειδή η ροπή σύσφιξης είναι πολύ δυνατή. Χρησιμοποιήστε το κρουστικό δραπενοκατσάβιδο στο "LOW" (χαμηλή ταχύτητα) όταν χρησιμοποιείτε μια μηχανική βίδα.

ΣΗΜΕΙΩΣΗ

Η χρήση της μπαταρίας ιόντων λιθίου σε χαμηλές θερμοκρασίες περιβάλλοντος (υπό το μηδέν) μπορεί μερικές φορές να προκαλέσει εξασθένηση του σφίξιματος και μειωμένο έργο. Αυτό, όμως είναι ένα προσωρινό φαινόμενο, και επανέρχεται στο κανονικό όταν ζεσταθεί η μπαταρία.

7. Χρήση του άγκιστρου

Το άγκιστρο χρησιμοποιείται για να κρεμάσετε το εργαλείο τροφοδοσίας στη ζώνη σας ενώ εργάζεστε.

ΠΡΟΣΟΧΗ:

- Όταν χρησιμοποιείτε το άγκιστρο, κρεμάστε το εργαλείο τροφοδοσίας σταθερά ώστε να μην πέσει κατά λάθος.
Αν το εργαλείο τροφοδοσίας πέσει, μπορεί να προκληθεί ατύχημα.

- Κατά τη μεταφορά του εργαλείου τροφοδοσίας όταν είναι κρεμασμένο με το άγκιστρο στη ζώνη σας, μην προσαρμόσετε κάποια ανταλλακτική μύτη στην άκρη του εργαλείου τροφοδοσίας. Αν προσαρμόσετε αιχμηρή μύτη όπως τρυπάνι στο εργαλείο τροφοδοσίας κατά τη μεταφορά του με το άγκιστρο στη ζώνη σας, θα τραυματιστείτε.

- Τοποθετήστε σταθερά το άγκιστρο. Σε διαφορετική περίπτωση, μπορεί να προκληθεί τραυματισμός κατά τη χρήση του.

- (1) Αφαίρεση του άγκιστρου.

Με ένα κατσαβίδι Philips, αφαιρέστε τις βίδες που στερεώνουν το άγκιστρο. **(Εικ. 9)**

- (2) Αντικατάσταση του άγκιστρου και σφίξιμο των βιδών.




Τοποθετήστε σταθερά το άγκιστρο στο αυλάκι του εργαλείου τροφοδοσίας και σφίξτε τις βίδες για να στερεώσετε καλά το άγκιστρο. **(Εικ.10)**

8. Πληροφορίες για την ένδειξη υπόλοιπου φορτίου της μπαταρίας

Όταν πιέσετε το διακόπτη ένδειξης υπόλοιπου φορτίου μπαταρίας, ανάβει η ενδεικτική λυχνία υπόλοιπου φορτίου μπαταρίας και μπορείτε να ελέγξετε το υπόλοιπο φορτίο. **(Εικ.11)**

Όταν πιέσετε το διακόπτη ένδειξης υπόλοιπου φορτίου μπαταρίας, η αντίστοιχη ενδεικτική λυχνία σβήνει. Στον πίνακα 6 παρουσιάζεται η κατάσταση της ενδεικτικής λυχνίας υπόλοιπου φορτίου μπαταρίας και το υπόλοιπο φορτίο της μπαταρίας.

Πίνακας 6

Κατάσταση λυχνίας	Υπόλοιπο φορτίο της μπαταρίας
	Το υπόλοιπο φορτίο της μπαταρίας είναι αρκετό.
	Το υπόλοιπο φορτίο της μπαταρίας είναι στη μέση.
	Το υπόλοιπο φορτίο της μπαταρίας σχεδόν αδειάζει. Επαναφορτίστε την μπαταρία το συντομότερο δυνατό.

Καθώς η ένδειξη του υπόλοιπου φορτίου της μπαταρίας εμφανίζεται κάπως διαφορετική ανάλογα με τη θερμοκρασία του περιβάλλοντος και τα χαρακτηριστικά της μπαταρίας, μπορείτε να τη δείτε ως στοιχείο αναφοράς.

ΣΗΜΕΙΩΣΗ:

- Μην χτυπάτε δυνατά τον πίνακα διακοπών ή μην τον σπάσετε. Μπορεί να προκληθεί βλάβη.
- Για να εξοικονομήσετε το φορτίο της μπαταρίας που καταναλώνεται, η ενδεικτική λυχνία υπόλοιπου φορτίου της μπαταρίας ανάβει ενώ πατάτε το διακόπτη ένδειξης υπόλοιπου φορτίου της μπαταρίας.

9. Τρόπος χρήσης της ενδεικτικής λυχνίας LED

Κάθε φορά που πατάτε το φωτοδιακόπτη στον πίνακα διακοπών, η ενδεικτική λυχνία LED ανάβει ή σβήνει. (Εικ. 12)

Για να αποφύγετε την κατανάλωση ισχύος της μπαταρίας, πρέπει να σβήνετε συχνά την ενδεικτική λυχνία LED.

ΠΡΟΣΟΧΗ:

- Μην αφήνετε τα μάτια σας εκτεθειμένα άμεσα στο φως κοιτάζοντας το απευθείας. Αν τα μάτια σας είναι συνεχώς εκτεθειμένα στο φως, μπορεί να προκληθεί κάκωση.

ΣΗΜΕΙΩΣΗ:

- Για να αποφευχθεί η κατανάλωση ισχύος της μπαταρίας από αμέλεια να σβήσετε την ενδεικτική λυχνία LED, η λυχνία σβήνει αυτόματα σε περίπου 15 λεπτά.

10. Σύνδεση και αποσύνδεση της λεπίδας**(1) Σύνδεση της λεπίδας**

Ξεσφίξτε το βραχίονα περιστρέφοντάς τον προς τα αριστερά (προς την αριστερή διεύθυνση όπως βλέπεται από τα μπροστά) για να ανοίξει το άγκιστρο στον σφικτήρα ο οποίος δεν απαιτεί κλειδί. Μετά την τοποθέτηση μιας λεπίδας κλπ. μέσα στον σφικτήρα που δεν απαιτεί κλειδί, σφίξτε τον βραχίονα περιστρέφοντάς τον προς τα δεξιά (προς τη δεξιά διεύθυνση όπως βλέπεται από τα μπροστά). (Βλέπε Εικ. 13)

- Αν ο βραχίονας χαλαρώσει κατά τη λειτουργία, σφίξτε το ακόμα περισσότερο. Η ροπή σφίξης γίνεται ισχυρότερη όταν ο βραχίονας σφίχτει επιπρόσθετα.

(2) Αποσύνδεση της λεπίδας

Ξεσφίξτε το βραχίονα περιστρέφοντάς τον προς τα αριστερά (προς την αριστερή διεύθυνση όπως βλέπεται από τα μπροστά) και μετά βγάλτε έξω την λεπίδα κλπ. (Βλέπε Εικ. 13)

ΗΜΕΙΩΣΗ:

Αν ο βραχίονας σφίχτει σε τέτοια κατάσταση κατά την οποία το άγκιστρο του σφικτήρα που δεν απαιτεί κλειδί ανοίχτει στο μέγιστο όριο, ένας ήχος κλικ μπορεί να συμβεί. Αυτός είναι ο ήχος που συμβαίνει κατά την αποφυγή του ξεσφίγματος του σφικτήρα που δεν απαιτεί κλειδί, και δεν είναι δυσλειτουργία.

ΠΡΟΣΟΧΗ:

- Όταν δεν είναι δυνατόν να χαλαρώσετε το βραχίονα, χρησιμοποιήστε μια μέγγενη ή κάποιο ανάλογο εργαλείο για να στερεώσετε την λεπίδα. Ρυθμίστε τον τρόπο λειτουργίας του συμπλέκτη ανάμεσα στο 1 και στο 7 και μετά περιστρέψτε το βραχίονα προς τη χαλαρή πλευρά (αριστερή πλευρά) καθώς χειρίζεστε το συμπλέκτη. Τότε θα είναι εύκολο να χαλαρώσετε το βραχίονα.

11. Αυτόματος μηχανισμός κλειδώματος του άξονα

Αυτή η συσκευή έχει ένα αυτόματο μηχανισμό κλειδώματος του άξονα για γρήγορες αλλαγές της +

12. Επιβεβαιώστε ότι η μπαταρία έχει στερεωθεί σωστά**13. Ελέγξτε την διεύθυνση περιστροφής**

Η λεπίδα περιστρέφεται προς τα δεξιά (καθώς βλέπετε από τη πίσω πλευρά) σπρώχνοντας την R-πλευρά του κουμπιού επιλογής. Η L-πλευρά του κουμπιού του επιλογέα σπρώχνεται για να στρέψει τη λεπίδα προς τα αριστερά. (Δείτε Εικ. 14) (Το (L) και το (R) σημάδια βρίσκονται πάνω στο κουμπί επιλογής.)

ΠΡΟΣΟΧΗ

- Πάντοτε να χρησιμοποιείτε αυτή την συσκευή με περιστροφή προς τα δεξιά, όταν τη χρησιμοποιείτε ως κρουστικό δραπανοκατσάβιδο.

14. Λειτουργία διακόπτη

- Όταν η σκανδάλη τραβηχτεί, το εργαλείο περιστρέφεται. Όταν η σκανδάλη ελευθερώνεται το εργαλείο σταματά.
- Η ταχύτητα περιστροφής της λεπίδας μπορεί να ελεγχθεί μεταβάλλοντας την απόσταση κατά την οποία τραβιέται η σκανδάλη διακόπτης. Η ταχύτητα είναι χαμηλή όταν η σκανδάλη διακόπτης τραβιέται ελαφρά και αυξάνεται καθώς η σκανδάλη διακόπτης τραβιέται περισσότερο.

ΣΗΜΕΙΩΣΗ:

- Ένας ήχος μπι μπορεί να παραχθεί όταν το μοτέρ πρόκειται να περιστραφεί. Αυτό είναι μόνο ένας ήχος, όχι μηχανική βλάβη.

15. Τρυπάνισμα σε τούβλο

Η υπερβολική δύναμη πίεσης ποτέ δεν αυξάνει την ταχύτητα τρυπανίσματος. Όχι μόνο θα προκαλέσει ζημιά στην άκρη του τρυπανιού ή θα ελαττώσει την απόδοση της εργασίας, αλλά επίσης μπορεί να ελαττώσει την διάρκεια ζωής της λεπίδας του τρυπανιού. Χειριστείτε το Δραπανοκατσάβιδο μπαταρίας κρουστικό με δύναμη πίεσης 10-15 kg όταν ανοίγετε τρύπες σε τούβλο.

ΣΥΝΤΗΡΗΣΗ ΚΑΙ ΕΛΕΓΧΟΣ

1. Έλεγχος εργαλείου

Επειδή η χρήση ενός αμβλύ εργαλείου θα χαμηλώσει την αποδοτικότητα και θα προκαλέσει την πιθανή δυσλειτουργία του μοτέρ, ακονίστε ή αντικαταστήστε το εργαλείο μόλις παρατηρηθεί φθορά.

2. Έλεγχος των βιδών στερέωσης

Τακτικά ελέγξτε όλες τις βίδες στερέωσης και σιγουρευτείτε ότι είναι κατάλληλα σφικμένες. Σε περίπτωση που κάποιες από τις βίδες χαλαρώσουν, ξανασφίξτε τις αμέσως. Αν δεν το κάνετε αυτό μπορεί να προκληθεί σοβαρός κίνδυνος.

3. Συντήρηση του μοτέρ

Η περιέλιξη στη μονάδα του μοτέρ είναι η “καρδιά” του ηλεκτρικού εργαλείου.

Δώστε μεγάλη προσοχή για να διασφαλίσετε ότι η περιέλιξη δεν θα πάθει ζημιά και / ή θα βραχεί με λάδι ή νερό.

4. Έλεγχος στα καρβουνάκια (Εικ. 15)

Το μοτέρ χρησιμοποιεί καρβουνάκια τα οποία είναι αναλώσιμα μέρη. Επειδή ένα υπερβολικό φθαρμένο καρβουνάκι μπορεί να δημιουργήσει πρόβλημα στο μοτέρ, αντικαταστήστε το καρβουνάκι με καινούργιο όταν φθαρεί ή όταν φθάσει κοντά στο “όριο φθοράς”. Επιπρόσθετα πάντοτε να κρατάτε τα καρβουνάκια καθαρά και εξασφαλίστε ότι ολισθαίνουν ελεύθερα μέσα στις θήκες.

ΣΗΜΕΙΩΣΗ:

Όταν αντικαθιστάτε το καρβουνάκι με ένα καινούργιο, βεβαιωθείτε να χρησιμοποιήσετε το Καρβουνάκι της Hitachi με Αρ. Κωδικού 999054.

5. Αντικατάσταση των καρβουνακίων

Βγάλτε το καρβουνάκι αφαιρώντας πρώτα το καπάκι του καρβουνακιού και μετά γαντζώστε την προεξοχή του καρβουνακιού με ένα κατσαβίδι που φέρει κεφαλή με σπέρ., κλπ. όπως δείχνεται στην **Εικ. 17**.

Κατά την τοποθέτηση του καρβουνακιού, επιλέξτε την διεύθυνση έτσι ώστε το καρφι στο καρβουνάκι να συμφωνεί με το τμήμα επαφής έξω από το σωλήνα της ψήκτρας. Μετά σπρώξτε το μέσα με το δάκτυλο όπως δείχνεται στην **Εικ. 18**. Τελευταία, τοποθετήστε το κάλυμμα του καρβουνακιού.

ΠΡΟΣΟΧΗ:

Να είστε απόλυτα σίγουροι ότι βάλατε το καρφι του καρβουνακιού μέσα τμήμα επαφής έξω από το σωλήνα της ψήκτρας. (Μπορείτε να βάλετε οποιοδήποτε από τα δυο καρφιά που παρέχονται.) Προσοχή πρέπει να δοθεί επειδή το οποιοδήποτε λάθος σε αυτή την εργασία μπορεί να προκαλέσει την παραμόρφωση του καρφιού και ενδέχεται να προκαλέσει πρόβλημα στο μοτέρ στο αρχικό στάδιο.

6. Καθαρισμός του εξωτερικού

Όταν το κρουστικό δραπενοκατσάβιδο λερωθεί, σκουπίστε με ένα μαλακό και στεγνό ύφασμα υγραμένο με σαπουνόνερο. Μην χρησιμοποιήσετε διαλυτικά που περιέχουν χλώριο, βενζίνη, ή διαλυτικά μωγιάς, επειδή λιώνουν τα πλαστικά.

7. Αποθήκευση

Αποθηκεύστε το κρουστικό δραπενοκατσάβιδο σε ένα χώρο όπου η θερμοκρασία είναι μικρότερη από 40°C και μακριά από την πρόσβαση των παιδιών.

8. Λίστα συντήρησης των μερών

ΠΡΟΣΟΧΗ:

Η επισκευή, η τροποποίηση και ο έλεγχος των Ηλεκτρικών Εργαλείων Hitachi πρέπει να γίνεται από ένα Εξουσιοδοτημένο κέντρο σέρβις της Hitachi.

Αυτή η Λίστα των Μερών θα είναι χρήσιμη αν παρουσιαστεί μαζί με το εργαλείο στο εξουσιοδοτημένο Κέντρο Σέρβις της Hitachi όταν ζητάτε επισκευή ή κάποια άλλη συντήρηση.

Κατά τον έλεγχο και τη συντήρηση των ηλεκτρικών εργαλείων, οι κανόνες ασφαλείας και οι κανονισμοί που υπάρχουν σε κάθε χώρα πρέπει να ακολουθούνται.

ΤΡΟΠΟΠΟΙΗΣΗ:

Τα Ηλεκτρικά Εργαλεία Hitachi βελτιώνονται συνεχώς και τροποποιούνται για να συμπεριλάβουν τις τελευταίες τεχνολογικές προόδους.

Κατά συνέπεια, ορισμένα τμήματα μπορούν να αλλάξουν χωρίς προηγούμενη ειδοποίηση.

ΕΓΓΥΗΣΗ

Εγγυώμαστε τα εργαλεία Hitachi Power Tools σύμφωνα με τη νομοθεσία και τους κανονισμούς ανά χώρα. Η παρούσα εγγύηση δεν καλύπτει ελαττώματα ή ζημιές λόγω κακής χρήσης, κακοποίησης ή φυσιολογικής φθοράς. Σε περίπτωση παραπόνων παρακαλούμε αποστείλετε το Power Tool χωρίς να το αποσυναρμολογήσετε μαζί με το ΠΙΣΤΟΠΟΙΗΤΙΚΟ ΕΓΓΥΗΣΗΣ το οποίο βρίσκεται στο τέλος των οδηγίων αυτών, σε Εξουσιοδοτημένο Κέντρο Επισκευής της Hitachi.

ΣΗΜΕΙΩΣΗ:

Εξαιτίας του συνεχιζόμενου προγράμματος έρευνας και ανάπτυξης της HITACHI τα τεχνικά χαρακτηριστικά που εδώ αναφέρονται μπορούν να αλλάξουν χωρίς προηγούμενη ειδοποίηση.

Πληροφορίες που αφορούν τον εκπεμπόμενο θόρυβο και τη δόνηση.

Οι τιμές μετρήθηκαν σύμφωνα με το EN60745 και βρέθηκαν σύμφωνες με το ISO 4871.

Μετρηθείσα τυπική στάθμη ηχητικής ισχύος A: 96 dB (A)
Μετρηθείσα τυπική στάθμη ηχητικής πίεσης A: 85 dB (A)
Αβεβαιότητα Κρα: 3 dB (A)

Φοράτε προστατευτικά αυτιά.

Συνολικές τιμές δόνησης (διανυσματικό άθροισμα τριαξονικού καλωδίου) που καθορίζονται σύμφωνα με το πρότυπο EN60745.

Κρουστική διάτρηση σε μεττόν:

Τιμή εκπομπής δόνησης **ah, id** = 7,8 m/s²

Αβεβαιότητα K = 1,5 m/s²

ΠΡΟΣΟΧΗ

○ Η τιμή εκπομπής δόνησης κατά την ουσιαστική χρήση του ηλεκτρικού εργαλείου μπορεί να διαφέρει από τη δηλωμένη τιμή, ανάλογα με το που και πως χρησιμοποιείται το εργαλείο.

○ Για να αναγνωρίσετε τα μέτρα ασφαλείας για την προστασία του χειριστή που βασίζονται σε μία εκτίμηση της έκθεσης στις πραγματικές συνθήκες χρήσης (λαμβάνοντας υπόψη όλα τα μέρη του κύκλου λειτουργίας όπως τα διαστήματα που το εργαλείο είναι απενεργοποιημένο και όταν λειτουργεί στο ρελαντί μαζί με το χρόνο διέγερσης).

OGÓLNE WSKAZÓWKI BEZPIECZEŃSTWA DOTYCZĄCE URZĄDZEŃ ELEKTRYCZNYCH

⚠ OSTRZEŻENIE

Należy dokładnie zapoznać się ze wszystkimi ostrzeżeniami i wskazówkami bezpieczeństwa.

Nieprzestrzeganie ostrzeżeń oraz wskazówek bezpieczeństwa może spowodować porażenie prądem elektrycznym, pożar i/lub odniesienie poważnych obrażeń.

Ostrzeżenia i wskazówki bezpieczeństwa powinny być przechowywane do użycia w przyszłości.

Wykorzystywane w treści wskazówek wyrażenie "narzędzie elektryczne" dotyczy narzędzi zasilanych z sieci (przewodowych) lub z baterii (bezprowadowych).

1) Bezpieczeństwo stanowiska pracy

- a) Miejsce pracy powinno być czyste i dobrze oświetlone.

Brak porządku lub nieodpowiednie oświetlenie miejsca pracy może być przyczyną wypadku.

- b) Nie należy używać narzędzi elektrycznych w miejscach zagrożonych wybuchem, na przykład w pobliżu łatwopalnych cieczy, gazów lub pyłów. Pracujące narzędzie elektryczne wytwarza iskry grożące wybuchem.

- c) Dzieci oraz osoby postronne powinny pozostawać w bezpiecznej odległości od pracującego urządzenia.

Dekoncentracja może spowodować utratę kontroli nad urządzeniem.

2) Bezpieczeństwo elektryczne

- a) Wtyczka narzędzia musi pasować do gniazda zasilania.

Nie wolno przerabiać wtyczki.

Narzędzia posiadające uziemienie nie powinny być używane z wtyczkami przejściowymi.

Przestrzeganie powyższych zaleceń dotyczących wtyczek i gniazdek pozwoli zmniejszyć ryzyko porażenia prądem elektrycznym.

- b) Należy unikać dotykania jakichkolwiek powierzchni i elementów uziemionych, takich jak rury, grzejniki, kuchenki lub urządzenia chłodnicze.

Ryzyko porażenia prądem elektrycznym jest wyższe, gdy ciało jest uziemione.

- c) Nie należy narażać narzędzi elektrycznych na działanie deszczu lub wilgoci.

Obecność wody zwiększa niebezpieczeństwo porażenia prądem elektrycznym.

- d) Nie należy używać przewodu zasilającego w sposób niezgodny z przeznaczeniem. Nie wolno używać przewodu do przenoszenia lub ciągnięcia urządzenia bądź wyłączania go z prądu.

Przewód powinien znajdować się w bezpiecznej odległości od źródeł ciepła, oleju, ostrych krawędzi lub poruszających się części.

Uszkodzenie lub zapętlenie przewodu zwiększa ryzyko porażenia prądem elektrycznym.

- e) W przypadku używania narzędzia elektrycznego na wolnym powietrzu należy korzystać z przedłużaczy przeznaczonych do takiego zastosowania.

Używanie odpowiednich przedłużaczy zmniejsza ryzyko porażenia prądem elektrycznym.

- f) W przypadku korzystania z narzędzia w miejscu o dużej wilgotności należy zawsze używać wyłącznika różnicowoprądowego.

Korzystanie z takiego wyłącznika zmniejsza ryzyko porażenia prądem elektrycznym.

3) Bezpieczeństwo osobiste

- a) Podczas korzystania z narzędzia elektrycznego należy zawsze koncentrować się na wykonywanej pracy i postępować zgodnie z zasadami zdrowego rozsądku.

Narzędzia elektryczne nie powinny być obsługiwane przez osoby zmęczone lub znajdujące się pod wpływem substancji odurzających, alkoholu bądź leków.

Chwila nieuwagi podczas obsługi narzędzia elektrycznego może spowodować odniesienie poważnych obrażeń.

- b) Zawsze używać odpowiedniego osobistego wyposażenia ochronnego. Zawsze nosić odpowiednie okulary ochronne.

Stosowane w odpowiednich warunkach wyposażenie zabezpieczające, takie jak maska przeciwpyłowa, obuwie antypoślizgowe, kask lub nauszники zmniejsza ryzyko odniesienia obrażeń ciała.

- c) Uniemożliwić nieoczekiwane uruchomienie narzędzia. Przed podłączeniem narzędzia do gniazda zasilania i/lub zestawu baterii, a także przed podniesieniem lub przeniesieniem go, należy upewnić się, że wyłącznik znajduje się w położeniu wyłączenia.

Ze względów bezpieczeństwa nie należy przenosić narzędzi elektrycznych, trzymając palec na wyłączniku, ani podłączać do zasilania urządzeń, których wyłącznik znajduje się w położeniu włączenia.

- d) Przed wyłączeniem usunąć wszystkie klucze regulacyjne.

Pozostawienie klucza regulacyjnego połączonego z częścią obrotową narzędzia może spowodować odniesienie obrażeń.

- e) Nie sięgać zbyt daleko. Należy zawsze stać stabilnie, zachowując równowagę.

Zapewnia to lepsze panowanie nad narzędziem w nieoczekiwanych sytuacjach.

- f) Należy nosić odpowiednią odzież roboczą. Nie nosić luźnych ubrań lub biżuterii. Trzymać włosy, odzież i rękawice w bezpiecznej odległości od ruchomych części urządzenia.

Luźne ubrania, biżuteria lub długie włosy mogą zostać wciągnięte przez ruchome części narzędzia.

- g) Jeżeli wraz z narzędziem dostarczono zostało wyposażenie służące do odprowadzania pyłów, należy pamiętać o jego właściwym podłączeniu i używaniu.

Właściwe zbieranie i odprowadzanie pyłu zmniejsza zagrożenia związane z jego obecnością.

4) Obsługa i konserwacja narzędzi elektrycznych

- a) Nie używać narzędzia elektrycznego ze zbyt dużą siłą. Należy stosować narzędzie odpowiednie dla wykonywanej pracy.

Narzędzie przeznaczone do określonej pracy wykona ją lepiej i w sposób bardziej bezpieczny, pracując z zalecaną prędkością.

- b) Nie należy używać narzędzia, którego wyłącznik jest uszkodzony.

Każde urządzenie, które nie może być właściwie włączane i wyłączane, stanowi zagrożenie i musi zostać naprawione.

- c) Należy zawsze odłączać urządzenie z sieci zasilania i/lub baterii przed przystąpieniem do jakichkolwiek modyfikacji, wymiany akcesoriów itp. oraz kiedy urządzenie nie będzie używane przez dłuższy czas.

Powyższe środki mają na celu wyeliminowanie ryzyka nieoczekiwanego uruchomienia urządzenia.

- d) Nieużywane narzędzia elektryczne powinny być przechowywane w miejscu niedostępnym dla dzieci oraz osób, które nie znają zasad ich obsługi lub niniejszych zaleceń.

Korzystanie z narzędzi elektrycznych przez osoby, które nie zostały przeszkolone, może stanowić zagrożenie.

- e) Należy dbać o odpowiednią konserwację narzędzi elektrycznych. Przed rozpoczęciem pracy należy sprawdzić, czy ruchome części urządzenia nie są wygięte, uszkodzone lub pęknięte i czy nie występują jakiegokolwiek inne okoliczności, które mogłyby uniemożliwić bezpieczną pracę urządzenia.

W razie uszkodzenia przed kolejnym użyciem narzędzie musi zostać naprawione.

Wiele wypadków następuje z powodu nieprawidłowej konserwacji narzędzi elektrycznych.

- f) **Narzędzia tnące powinny być zawsze ostre i czyste.** Narzędzia tnące powinny być utrzymywane w odpowiednim stanie, a ich krawędzie muszą być odpowiednio ostre - zmniejsza to ryzyko wygięcia i ułatwia obsługę narzędzia.

- g) **Należy zawsze obsługiwać narzędzie, jego akcesoria takie jak wiertła itp. w sposób zgodny z zaleceniami niniejszej instrukcji, biorąc pod uwagę warunki robocze oraz rodzaj wykonywanej pracy.** Używanie narzędzia do celów niezgodnych z jego przeznaczeniem może spowodować niebezpieczeństwo.

5) Obsługa i konserwacja narzędzia na baterie

- a) **Ładować wyłącznie za pomocą ładowarki zalecanej przez producenta.**

Ładowarka przeznaczona dla pakietu baterii określonego typu może wywołać niebezpieczeństwo pożaru w przypadku jej użycia z innym typem pakietu baterii.

- b) **Używać narzędzi mechanicznych wyłącznie z przeznaczonymi dla nich pakietami baterii.**

Użycie innego pakietu baterii może wywołać niebezpieczeństwo odniesienia obrażeń lub pożaru.

- c) **Nieużywany pakiet baterii należy przechowywać z dala od innych metalowych przedmiotów takich jak spinacze do papieru, monety, klucze, gwoździe, śruby i inne niewielkie objekty mogące połączyć bieguny baterii.**

Spięcie biegunów baterii może spowodować oparzenia lub pożar.

- d) **W warunkach niewłaściwego użycia z baterii może wydostać się ciecz; należy unikać kontaktu z nią. W razie przypadkowego kontaktu należy spłukać ciecz wodą. Jeśli ciecz dostanie się do oczu, zasięgnąć dodatkowo opinii lekarza.**

Ciecz wydostająca się z baterii może spowodować podrażnienie lub oparzenia.

6) Serwis

- a) **Narzędzia elektryczne mogą być naprawiane wyłącznie przez uprawnionych techników serwisowych, przy zastosowaniu oryginalnych części zamiennych.**

Zapewnia to utrzymanie bezpieczeństwa obsługi urządzenia.

UWAGA

Dzieci i osoby niepełnosprawne muszą pozostawać w bezpiecznej odległości od narzędzia.

Nieużywane narzędzia elektryczne powinny być przechowywane w miejscu niedostępnym dla dzieci i osób niepełnosprawnych.

ŚRODKI OSTROŻNOŚCI STOSOWANE PRZY UŻYCIU BEZPRZEWODOWEJ WIERTARKI / WKRĘTARKI

1. Zawsze ładuj akumulator w temperaturze od 0 do 40°C. Przy temperaturze poniżej 0°C nastąpi niebezpieczne rozładowanie. Akumulator nie może być ładowany w temperaturze wyższej niż 40°C. Najbardziej odpowiednia do ładowania jest temperatura od 20 do 25°C.
2. Kiedy jeden cykl ładowania jest skończony, odstaw ładowarkę na około 15 minut przed ponownym cyklem ładowania akumulatora.
3. Nie ładuj więcej niż dwa akumulatory jeden po drugim.
4. Nie dopuszczaj, by obce przedmioty mogły dostać się do wnętrza otworu wsuwowego przeznaczonego dla akumulatora.
5. Nigdy sam nie rozkładaj akumulatora i ładowarki.
6. Nie dopuszczaj do zwarcia w akumulatorze. Zwarcie w akumulatorze spowoduje jego rozładowanie i przegrzanie, oraz może spowodować przepalenie się lub zniszczenie akumulatora.
7. Nie wrzucaj akumulatora do ognia gdyż grozi to eksplozją.
8. Podczas wiercenia w ścianie, podłodze lub suficie upewnij się, że wewnątrz nie ma ukrytych przewodów elektrycznych ani kabli itp.
9. Przynieś akumulator do sklepu w którym go nabyłeś, jak tylko okres użytkowania akumulatora stanie się zbyt krótki do praktycznego użytku. Nie wyrzucaj wyczerpanego akumulatora do odpadów domowych.
10. Używanie rozładowanego akumulatora uszkodzi ładowarkę.
11. Nie wkładaj przedmiotów w szczeliny wentylacyjne ładowarki. Wkładanie metalowych lub łatwopalnych przedmiotów w szczeliny wentylacyjne ładowarki może spowodować niebezpieczeństwo porażenia prądem lub zniszczenie ładowarki.
12. Podczas zakładania wiertła w ręcznie zaciskany uchwyt zaciśnij wystarczająco tuleję. Jeśli tuleja nie jest odpowiednio zaciśnięta, wiertło może się ześliznąć lub wypaść, powodując przy tym obrażenia.
13. Silnik urządzenia wyposażony jest w magnes trwały wytwarzający silne pole magnetyczne. Należy przestrzegać poniższych środków ostrożności w odniesieniu do przyciągania opiłków oraz możliwych skutków oddziaływania magnesu trwałego na urządzenia elektroniczne.

UWAGA:

- **Nie umieszczaj narzędzia na stole warsztatowym lub w pobliżu opiłków.**
Opiłki mogą zostać przyciągnięte do narzędzia, powodując jego awarię.
- **Jeżeli opiłki przywarły do narzędzia, nie należy usuwać ich gołymi dłońmi.**
Należy użyć szczotki, aby uniknąć obrażeń dłoni.



- **Osoby z wszczepionym sercem lub korzystające z innych elektronicznych przyrządów medycznych nie mogą obsługiwać urządzenia ani przebywać w jego pobliżu.**
Istnieje możliwość zakłócenia działania urządzeń elektronicznych.
- **Nie używaj urządzenia w pobliżu urządzeń precyzyjnych, takich jak telefony komórkowe, karty magnetyczne lub elektroniczne nośniki danych.**
Może to spowodować zakłócenie ich działania, awarię lub utratę danych.

UWAGI DOTYCZĄCE AKUMULATORA LI-ION

Aby wydłużyć czas eksploatacji akumulatora Li-ion, jest on wyposażony w funkcję wyłączenia. W przypadkach opisanych poniżej w punktach 1 i 2 silnik może zatrzymać się w czasie użytkowania produktu, nawet jeżeli wyłącznik jest wciśnięty. Nie jest to oznaką awarii, ale efekt działania funkcji wyłączenia.

1. Po wyczerpaniu się akumulatora (spadek napięcia do ok. 8 V) silnik zatrzyma się.
2. Silnik wyłączy się w przypadku przeładowania narzędzia. W takim przypadku należy zwolnić przełącznik narzędzia i wyeliminować przyczynę przeładowania. Po wyeliminowaniu szkodliwego czynnika, można ponownie włączyć urządzenie.

Dodatkowo należy stosować się do poniższych uwag i ostrzeżeń.

OSTRZEŻENIE

Aby zapobiec wyciekom, przegrzaniu, emisji dymu, wybuchowi lub zapaleniu się akumulatora, należy stosować się do wszystkich wymienionych poniżej środków ostrożności.

1. Należy uważać, aby na baterii nie gromadziły się opiłki ani nie zbierał kurz.
 - Podczas pracy należy upewnić się, że opiłki i cząsteczki kurzu nie opadają na baterię.
 - Upewnij się, że opiłki i cząsteczki kurzu opadające na narzędzie mechaniczne nie gromadzą się na baterii.
 - Nie należy przechowywać nieużywanej baterii w miejscu narażonym na działanie opiłków i kurzu.
 - Przed odłożeniem baterii należy oczyścić ją z opiłków i cząsteczek kurzu, które mogły się na niej zebrać. Baterii nie należy przechowywać razem z metalowymi częściami takimi jak śruby, gwoździe itp.
2. Nie przekuwaj akumulatora ostrymi przedmiotami, takimi jak gwoździe, nie uderzaj młotkiem, nie przygniataj, nie rzucaj ani nie poddawaj akumulatora wstrząsom.

3. Nie używaj akumulatora, który nosi wyraźne ślady uszkodzenia lub odkształcenia.
4. Nie umieszczaj akumulatora w urządzeniu w odwrotny sposób.
5. Nie podłączaj akumulatora bezpośrednio do gniazda sieci elektrycznej lub zapalniczki samochodowej.
6. Nie używaj akumulatora do celów innych, niż opisane.
7. Jeśli ładowanie akumulatora nie powiedzie się, nawet po upływie określonego czasu ładowania, natychmiast przerwij ładowanie.
8. Nie poddawaj akumulatora działaniu wysokiej temperatury lub wysokiego ciśnienia, np. poprzez umieszczanie go w kuchence mikrofalowej, suszarce lub pojemniku ciśnieniowym.
9. W przypadku pojawienia się wycieku lub nieprzyjemnego zapachu upewnij się, że akumulator znajduje się z dala od źródeł ognia.
10. Nie używaj akumulatora w miejscach, w których występuje silna elektryczność statyczna.
11. Jeśli w trakcie użytkowania, ładowania lub przechowywania akumulatora pojawi się nieprzyjemny zapach, dojdzie do wycieku, nadmiernego nagrzania, odbarwienia lub odkształcenia bądź jeśli pojawi się jakakolwiek inna nieprawidłowość, akumulator należy natychmiast wyjąć z urządzenia lub ładowarki i zaprzestać jego użytkowania.

UWAGA

1. Jeśli płyn wyciekający z akumulatora dostanie się do oczu, nie pocieraj podrażnionego miejsca. Dokładnie przemyj oczy czystą wodą, np. z kranu, i niezwłocznie skontaktuj się z lekarzem.
Jeśli płyn nie zostanie usunięty, może spowodować uszkodzenie wzroku.
2. W przypadku kontaktu płynu z akumulatora ze skórą, natychmiast dokładnie przemyj skórę czystą wodą, np. z kranu.
Płyn z akumulatora może spowodować podrażnienie skóry.
3. Jeśli w trakcie pierwszego użycia akumulator nadmiernie się nagrzej, pojawi się nieprzyjemny zapach bądź jeśli wykryte zostaną ślady rdzy, odbarwienia, odkształcenia lub inne nieprawidłowości, należy zaprzestać jego użytkowania i zwrócić go do dostawcy lub sprzedawcy.

OSTRZEŻENIE

W przypadku przedostania się do terminalu akumulatora litowo-jonowego ciała obcego będącego przewodnikiem istnieje niebezpieczeństwo powstania krótkiego spięcia mogącego wywołać pożar. Przy przechowywaniu akumulatora litowo-jonowego należy bezwzględnie zgodnie z następującymi zasadami.

- **Nie należy umieszczać w pojemniku do przechowywania pozostałości ani przedmiotów z materiałów przewodnikowych, jak gwoździe i duruty (żekazbe lub miedziane).**
- **Aby zapobiec występowaniu spięć, należy umieścić akumulator w urządzeniu, a w przypadku przechowywania założyć na niego pokrywę tak, by go w całości przykryła.**

WYMAGANIA TECHNICZNE**Elektronarzędzie**

Model		DV14DSL	DV18DSL
Prędkość biegu jałowego (Mała/Duża)		0 – 400 / 0 – 1400 min ⁻¹	
Prędkość udarowa bez obciążenia (Mała/Duża)		0 – 5600 / 0 – 19600 min ⁻¹	
Zdolność	Wiercenie	Cegła (głębokość 30 mm)	13 mm
		Drewno (grubości 18 mm)	36 mm
		Metal (grubości 1,6 mm)	Stal: 13 mm, Aluminium: 13 mm
	Wkręcanie	Śruba do metalu	6 mm
		Śruba do drewna	6,8 mm (średnica) × 50 mm (długość) (wymaga wstępnego wywiercenia otworu)
Akumulator		BSL1430 Li-ion 14,4 V (3,0 Ah, 8 ogniw)	BSL1830 Li-ion 18 V (3,0 Ah, 10 ogniw)
Waga		1,7 kg	1,8 kg

ŁADOWARKA

Model	UC18YRSL
Napięcie ładowania	14,4V 18V
Waga	0,6 kg

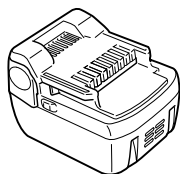
STANDARDOWE WYPOSAŻENIE I PRZYSTAWKI

DV14DSL (2LSCK) DV18DSL (2LSCK)	① Plus wkrętak (Nr. 2)	1
	② Ładowarka (UC18YRSL)	1
	③ Akumulator	2 (DV14DSL:BSL1430, DV18DSL:BSL1830)
	④ Plastikowe pudełko	1
	⑤ Pokrywa akumulatora	1
DV14DSL (NN) DV18DSL (NN)	Ładowarka, akumulator, plastikowe opakowanie i obudowa baterii nie są załączone w zestawie	

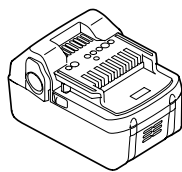
Standardowe akcesoria podlegają zmianom bez uprzedzenia.

DODATKOWE WYPOSAŻENIE (Do nabycia oddzielnie)

1. Akumulator



<BSL1430>



<BSL1830>

Wyposażenie dodatkowe może ulec zmianie bez uprzedzenia.

ZASTOSOWANIE

- Wiercenie w cegle, betonie itd.
- Wkręcanie i zwalnianie śrub do metalu, drewna i śrub samogwintujących.
- Wiercenie w różnych metalach.
- Wiercenie w drewnie.

WYMONTOWANIE I MONTAŻ AKUMULATORA**1. Wymontowanie akumulatora**

Trzymając mocno za rączkę popchnij zatrzask akumulatora by zdjąć akumulator (patrz **Rys. 1 i 2**).

UWAGA

Nigdy nie dopuszczaj do zwarcia w akumulatorze.

2. MONTAŻ AKUMULATORA

Wprowadź akumulator zwracając uwagę na właściwą biegunowość (patrz **Rys. 2**).

ŁADOWANIE

Zanim użyjesz wkrętarko/wiertarki naładuj akumulator według następujących wskazówek.

1. Połącz przewód zasilania ładowarki do gniazda.

Po podłączeniu przewodu zasilania lampka na ładowarce zacznie migać na czerwono. (W 1-sekundowych odstępach).

2. Wprowadź akumulator do otworu wsuwowego ładowarki

Pewnie wkładaj baterię do ładowarki, aż będzie widoczna linia pokazana na **rys. 3,4**.

3. Ładowanie

Po włożeniu akumulatora do ładowarki rozpocznie się ładowanie, a lampka pilot będzie świecić ciągłym, czerwonym światłem.

Po zakończeniu ładowania akumulatora lampka będzie migać na czerwono. (W 1-sekundowych odstępach) (Patrz na **Tabele nr. 1**).

(1) Wskazania lampki kontrolnej

Wskazania lampki kontrolnej są zilustrowane w **Tabele nr. 1**, w zależności od stanu ładowarki lub akumulatora.

Tabela 1

Wskazania lampki kontrolnej			
Lampka zaświeci lub zacznie migać na czerwono.	Przed ładowaniem	Miga	Pali się przez 0,5 sek. Nie pali się przez 0,5 sek. (Gaśnie na 0,5 sek.)
	W trakcie ładowania	Pali się	Pozostaje zapalona
	Ładowanie skończone	Miga	Pali się przez 0,5 sek. Nie pali się przez 0,5 sek. (Gaśnie na 0,5 sek.)
	Ładowanie jest niemożliwe	Migocze	Pali się przez 0,1 sek. Nie pali się przez 0,1 sek. (Gaśnie na 0,1 sek.)
Lampka zaświeci na zielono.	Stan gotowości po przegrzaniu	Pali się	Pozostaje zapalona
			Wadliwe działanie akumulatora lub ładowarki.
			Akumulator przegrzany. Ładowanie niemożliwe. (Ładowanie rozpocznie się, gdy akumulator ostygnie)

- (2) Odnośnie temperatur akumulatora
Temperatury akumulatorów znajdują się w **tabeli 2**.
Przed rozpoczęciem ładowania należy ostudzić nagrzane akumulatory.

Tabela nr. 2 Zasięgi ładowania akumulatorów

Akumulatory	Temperatury ładowania akumulatorów
BSL1430, BSL1830	0°C – 40°C

- (3) Odnośnie okresu ładowania
W zależności od kombinacji ładowarki i akumulatora okres ładowania będzie taki, jak pokazuje **Tabela nr 3**.

Tabela nr 3 Okres ładowania (przy 20°C)

Akumulator	UC18YRSL
Ładowarka BSL1430, BSL1830	Okolo 45 min.

WSKAZÓWKA

Okres ładowania może się zmieniać w zależności od temperatury i napięcia źródła prądu.

4. Wyłącz wtyczkę przewodu ładowarki z gniazdka
5. Mocno trzymając ładowarkę wyjmij akumulator z otworu wsuwowego

WSKAZÓWKA

Po naładowaniu należy najpierw wyjąć baterie z ładowarki, a następnie schować je w odpowiednim miejscu.

Jak przedłużyć żywotność akumulatora.

- (1) Ładuj akumulatory zanim zostaną całkowicie wyczerpane. Kiedy zorientujesz się że moc akumulatora zmniejszyła się, przestań używać narzędzie i naładuj akumulator. Jeśli będziesz dalej używał narzędzia i prąd się wyczerpie, akumulator może zostać uszkodzony i skróci się jego żywotność.

- (2) Unikaj ładowania przy wysokich temperaturach. Akumulator bezpośrednio po używaniu narzędzia jest gorący. Jeśli akumulator jest ładowany od razu po użyciu, pogarsza się jakość elektrolitu i skraca żywotność akumulatora. Odstaw akumulator i naładuj go dopiero gdy ostygnie.

UWAGA

- Długotrwałe użytkowanie ładowarki spowoduje jej nagrzanie, co może być przyczyną awarii. Po zakończeniu ładowania odczekaj 15 minut przed rozpoczęciem ładowania kolejnego akumulatora.
- Jeśli ładowany akumulator jest nagrzany (w wyniku użytkowania lub nasłonecznienia), może zaświecić się zielone światło na pilocie. Akumulator nie będzie ładowany. W takim przypadku należy poczekać, aż akumulator ostygnie.
- Kiedy zapali się czerwona migocząca lampka kontrolna ładowarki (co 0,2 sek) sprawdź, czy do otworu instalacyjnego ładowarki nie dostał się jakiś obcy przedmiot i jeśli tak, usuń go. Jeśli nie ma tam obcego przedmiotu, możliwe że akumulator lub ładowarka są uszkodzone. Zanieś je do Autoryzowanego Centrum Obsługi.

PRZED ROZPOCZĘCIEM PRACY**1. Przygotowanie i sprawdzenie stanowiska pracy**

Upewnij się, stanowisko pracy pozwoli na zastosowanie odpowiednich środków ostrożności.

JAK UŻYWAĆ**1. Potwierdzenie położenia pokrętła sprzęgła (patrz Rys. 5)**

Moment obrotowy dokręcania może być regulowany poprzez odpowiednie ustawienie pokrętła sprzęgła.

- (1) Jeżeli urządzenie używane jest jako śrubokręt, ustawij jedną ze znajdujących się na pokrętle cyfr „1, 3, 5 ... 22” lub kropkę, tak aby odpowiadała symbolowi trójkąta na korpusie zewnętrznym.
- (2) Jeżeli urządzenie jest używane jako wiertarka, ustawij znajdujący się na pokrętle symbol „■”, tak aby odpowiadał symbolowi trójkąta na obudowie.

- (3) Jeżeli urządzenie ma być używane jako wiertarka udarowa, należy ustawić symbol młotka „**T**”, tak aby znajdował się przy symbolu trójkąta na obudowie.

UWAGA

- Pokrętko nie może zostać ustawione w położeniu pośrednim pomiędzy poszczególnymi cyframi „1, 3, 5 ... 22” lub kropkami.
- Nie używać urządzenia z pokrętkiem ustawionym między cyfrą „22” a linią w środku symbolu wiercenia. Może to spowodować uszkodzenie urządzenia (patrz **Rys. 6**).

2. Regulacja momentu obrotowego dokręcania

- (1) Moment obrotowy

Moment obrotowy powinien zostać ustawiony w zależności od średnicy śruby. Ustawienie zbyt dużego momentu obrotowego może spowodować złamanie lub uszkodzenie śruby. Przed przystąpieniem do pracy należy upewnić się, że ustawiona pozycja pokrętkła sprzęgła jest odpowiednia dla śruby.

- (2) Wskazanie momentu obrotowego

Moment obrotowy powinien zostać ustawiony w zależności od rodzaju śruby i materiału. Wartość momentu obrotowego sygnalizowana jest znajdującymi się na pokrętkle sprzęgła cyframi „1, 3, 5 ... 22” oraz kropkami. Pozycja „1” oznacza najmniejszy moment obrotowy - im większa cyfra, tym większy moment obrotowy (patrz **Rys. 5**).

- (3) Regulacja momentu obrotowego

Przekręcając pokrętko sprzęgła, ustawić jedną z cyfr „1, 3, 5 ... 22” lub kropek, tak aby odpowiadała symbolowi trójkąta na obudowie. Zwiększyć lub zmniejszyć moment obrotowy w zależności od potrzeb.

UWAGA

- Obroty silnika mogą zostać zablokowane, jeżeli urządzenie używane jest jako wiertarka. Podczas pracy z wiertarką należy uważać, aby silnik nie został zablokowany.
- Zbyt długa praca może spowodować złamanie śruby z powodu zbyt mocnego dokręcenia.

3. Zmiana z obrotów na udar (patrz Rys. 5)

Jeżeli urządzenie ma być używane w trybie "Obrót" (tylko obrót) i „Udar (Udar + Obrót)”, należy ustawić symbol wiercenia „**▲**” lub młotka „**T**”, tak aby odpowiadał położeniu trójkąta na obudowie.

- Aby wiercić w metalu, drewnie lub tworzywach sztucznych, należy przełączyć urządzenie w tryb pracy „Obrót (Tylko obrót)”.
- Aby wiercić w cegle lub betonie, należy przełączyć urządzenie w tryb pracy „Udar (Udar + Obrót)”.

UWAGA

Praca, która powinna być wykonywana w trybie „Obrót”, wykonana w trybie „Udar” może spowodować nie tylko wykonanie zdecydowanie większych otworów, ale także uszkodzenie wiertła lub innych części urządzenia.

4. Regulacja prędkości obrotów

Prędkość obrotów może zostać zmieniona za pomocą przełącznika. Przełącznik powinien być przesuwany w kierunku wskazanym strzałką (patrz **Rys. 7 i 8**). Jeżeli przełącznik jest ustawiony na „LOW” (niska), wiertło obraca się z małą prędkością. Ustawienie „HIGH” (wysoka) oznacza, że wiertło porusza się z dużą prędkością.

UWAGA

- Przed dokonaniem zmiany prędkości obrotów za pomocą przełącznika należy upewnić się, że urządzenie jest wyłączone. Zmiana prędkości, kiedy silnik pracuje, może spowodować uszkodzenie skrzyni przekładniowej.
 - Jeżeli przełącznik znajduje się w pozycji „HIGH” (wysoka), a pokrętko w położeniu „17” lub „22”, może zdarzyć się, że sprzęgło nie zadziała właściwie i silnik zgaśnie. W takim przypadku należy przestawić przełącznik na „LOW” (niska).
 - Jeżeli silnik zgaśnie, należy natychmiast wyłączyć urządzenie - w przeciwnym przypadku może nastąpić spalenie silnika lub akumulatora.
- 5. Zakres i zalecenia użytkownika**
 Zakres używania do różnego typu zadań w oparciu o konstrukcję mechaniczną urządzenia podany jest w **Tabeli nr 4**.

Tabela nr 4

Rodzaj pracy		Zalecenia
Wiercenie	Cegła	Używaj do wiercenia.
	Drewno	
	Stal	
	Aluminium	
Wkręcanie	Śruby do metalu	Użyj wkrętaka lub oprawki odpowiednich do średnicy śruby.
	Śruby do drewna	Użyj po wstępnym wywierceniu otworu.

6. Jak dobierać moment obrotowy i prędkość obrotów

Tabela nr 5

Rodzaj użytku		Pozycja pokręta sprzęgła	Wybieranie prędkości obrotów (Pozycja zmieniacza)	
			LOW (mała prędkość)	HIGH (duża prędkość)
Wkręcanie	Śruba do metalu	1 – 22	Do śrub o średnicy 4 mm lub mniejszych.	Do śrub o średnicy 6 mm lub mniejszych.
	Śruba do drewna	1 –	Do śrub o średnicy nominalnej 6,8 mm lub mniejszych.	Do śrub o średnicy nominalnej 3,8 mm lub mniejszych.
Wiercenie	Cegła		Do śrub o średnicy 13 mm lub mniejszych.	Do śrub o średnicy 10 mm lub mniejszych.
	Drewno		Do śrub o średnicy 36 mm lub mniejszych.	Do śrub o średnicy 18 mm lub mniejszych.
	Metal		Do wiercenia wiertłem do metalu.	—————

UWAGA

- Przykłady zestawień pokazane w Tabeli nr 5 powinny być używane tylko jako standard ogólny. Jako że używa się różnego typu śruby zaciskowe i materiały, w praktyce konieczne jest odpowiednie dobranie ustawień.
- W przypadku wiercenia udarowego i po ustawieniu obrotów na ustawienie HIGH (wysoka szybkość) można uszkodzić śrubę lub doprowadzić do obłuzowania się części, jeśli moment obrotowy przy dokręcaniu jest za duży. Używaj wkrętarki przy małej prędkości (LOW) do wkręcania śrub do metalu.

UWAGA

Używanie baterii litowo-jonowej w niskich temperaturach (poniżej 0 stopni Celsjusza) może doprowadzić do osłabienia momentu obrotowego i zmniejszenia się wydajności pracy. Jest to zjawisko tymczasowe, sytuacja ponownie będzie normalna, kiedy tylko akumulator rozgrzeje się.

7. Korzystanie z haka

Hak służy do zawieszania narzędzia mechanicznego na pasie podczas pracy.

UWAGA

- Narzędzie mechaniczne należy dokładnie zawiesić na haku, aby go przypadkowo nie upuścić. Upuszczenie narzędzia może spowodować wypadek.
 - Do narzędzia przenoszonego z pomocą haka na pasie nie należy dołączać końcówek. Jeśli do narzędzia przenoszonego na pasie zostanie dołączona ostra końcówka, taka jak wiertło, użytkownik może odnieść obrażenia.
 - Hak należy solidnie zamontować. Jeśli hak nie zostanie prawidłowo zamocowany, może on spowodować obrażenia ciała.
- (1) Zdejmowanie haka.
Odkręć śruby mocujące hak, korzystając ze śrubokręta krzyżakowego. (Rys. 9)
 - (2) Wymiana haka i dokręcenie śrub.
Zainstaluj hak we wcięciu narzędzia mechanicznego i dokręć śruby, aby go prawidłowo zamocować. (Rys. 10)

8. Informacje dotyczące wskaźnika pozostałej energii baterii

Naciśnięcie przełącznika wskaźnika pozostałej energii baterii powoduje zaświecenie lampek wskaźnika baterii, co umożliwia sprawdzenie ilości pozostałej energii (Rys. 11). Po zdjęciu palca z przłącznika lampka wskaźnika pozostałej energii baterii przestaje świecić. W tabeli 6 przedstawiono stany lampek wskaźnika baterii i informacje na temat pozostałej ilości energii.

Tabela nr 6

Stan lampki	Pozostała energia baterii
	Pozostała wystarczająca ilość energii baterii.
	Pozostała połowa energii baterii.
	Energia baterii została prawie wyczerpana. Należy jak najszybciej naładować baterię.

Ponieważ działanie wskaźnika pozostałej energii baterii może różnić się w zależności od temperatury otoczenia i charakterystyki baterii, należy traktować go wyłącznie referencyjnie.

UWAGA:

- Nie należy mocno potrząsać panelem przełączników ani uderzać go. Może to doprowadzić do wystąpienia problemów.
- W celu zaoszczędzenia energii wskaźnik pozostałej energii baterii świeci tylko po naciśnięciu jego przełącznika.

9. Korzystanie z diody LED

Naciśnięcie przełącznika światła na panelu przełączników powoduje włączenie lub wyłączenie diody LED. (Rys. 12) Aby zapobiec wyczerpywaniu się baterii, należy często wyłączać diodę LED.

UWAGA:

- Nie należy spoglądać bezpośrednio w światło, aby nie narażać oczu na jego działanie.
Wystawienie oczu na stałe działanie światła grozi uszkodzeniem wzroku.

WSKAZÓWKA

- W celu zapobiegania wyczerpywaniu baterii w wyniku zbyt długiego korzystania z diody LED światło gaśnie automatycznie po około 15 minutach.

10. Instalowanie i zdejmowanie końcówek

- (1) Instalowanie końcówek
Poluźnij tuleję, przekręcając ją w lewo (w kierunku przeciwnym do ruchu wskazówek zegara w widoku z przodu), aby otworzyć zatrzask na uchwycie obsługiwany bez użycia kluczy. Po włożeniu wiertła lub innej końcówki do uchwytu zaciśnij tuleję, obracając ją w prawo (w kierunku zgodnym z ruchem wskazówek zegara w widoku z przodu). (Patrz **rys. 13**)

- Jeśli tuleja zostanie poluzowana w czasie pracy, zaciśnij ją.
Siła zaciskająca jest większa po solidnym dokręceniu tulei.

- (2) Zdejmowanie końcówek

- Poluźnij tuleję, przekręcając ją w lewo (w kierunku przeciwnym do ruchu wskazówek zegara w widoku z przodu), a następnie wyjmij końcówkę. (Patrz **rys. 13**)

WSKAZÓWKA

Zaciśnięcie tulei przy maksymalnie otwartym uchwycie obsługiwany bez użycia kluczy może spowodować kliknięcie. Dźwięk ten ma związek z blokadą rozluźnienia uchwytu; nie oznacza on awarii.

UWAGA:

- Kiedy nie da się już bardziej poluzować tulei użyj imadła lub podobnego przyrządu by przytrzymać wiertło. Ustaw sprężyno pomiędzy 1 a 7 a następnie przekręć tuleję w obrotową stronę (w lewo) podczas ustawiania sprężyna. Teraz powinno być łatwo rozluźnić tuleję.

11. Automatyczny mechanizm zatraskiwania wrzeciona

To urządzenie posiada automatyczny mechanizm zatraskiwania wrzeciona przy szybkich zmianach wiertła.

12. Upewnij się, że akumulator jest poprawnie włożony

13. Sprawdzanie kierunku obrotów

Wiertło obraca się w kierunku zgodnym z ruchem wskazówek zegara (jeśli patrzysz z tyłu) gdy wciśniesz prawą stronę (R) przełącznika kierunku obrotów. Aby wiertło obracało się kierunku przeciwnym do ruchu wskazówek zegara wciśnij stronę lewą (L) przełącznika kierunku obrotów (Patrz **rys. 14**) (Oznaczenia (L) i (R) znajdują się na kadłubie narzędzia).

UWAGA

- W trybie udaru kierunek obrotów urządzenia musi zawsze być zgodny z kierunkiem ruchu wskazówek zegara.

14. Działanie spustu

- Przyciśnięcie spustu powoduje obroty narzędzia. Kiedy przycisk jest zwolniony, narzędzie się zatrzymuje.
- Prędkość obrotowa wiertarki zależy od stopnia przyciśnięcia przycisku spustu. Prędkość obrotową jest mała kiedy przełącznik spustu jest lekko przyciśnięty a większa się gdy przyciska się go silniej.

WSKAZÓWKA

- Gdy silnik zaczyna się obracać słychać odgłos bzyczenia; jest to tylko dźwięk, nie uszkodzenie urządzenia.

15. Wiercenie w cegle

Nadmierne dociskanie urządzenia nie zwiększa prędkości wiercenia. Może jedynie spowodować uszkodzenie wiertła i ograniczenie wydajności pracy oraz zmniejszenie trwałości wiertła. W przypadku wiercenia w cegle urządzenie powinno być dociskane z siłą wynoszącą 10-15 kg.

KONSERWACJA I INSPEKCJA

1. Inspekcja narzędzia

Ponieważ używanie tępego narzędzia obniża jego wydajność i może spowodować niewłaściwe funkcjonowanie silnika, naostrz lub wymień narzędzie gdy tylko zauważyłeś że się stępiło.

2. Sprawdzanie śrub mocujących

Regularnie sprawdzaj wszystkie mocujące śruby i upewnij się, że są mocno przykręcone. Jeśli któraś z nich się obluzuje, natychmiast ją przykręć. Zaniedbanie tego może spowodować poważne zagrożenie.

3. Konserwacja silnika

Uzwojenie silnika stanowi kluczowy element narzędzia. Należy bardzo dokładnie pilnować, aby uzwojenie nie zostało uszkodzone i/lub zmoczone wodą lub olejem.

4. Sprawdzenie szczotek węglowych (Rys. 15)

Silnik wyposażony jest w zużywające się szczotki węglowe. Nadmierne zużycie szczotek może spowodować nieprawidłową pracę silnika, dlatego też należy wymieniać szczotki na nowe, kiedy tylko są one zużyte lub zbliżają się do „granicy zużycia”. Ponadto szczotki powinny systematycznie być czyszczone – należy sprawdzać, czy mogą one swobodnie ślizgać się w uchwytach.

WSKAZÓWKA

Szczotki węglowe mogą być wymieniane jedynie na nowe szczotki węglowe firmy Hitachi, kod nr. 999054.

5. Wymiana szczotek węglowych

Wyjąć szczotki, otwierając pokrywę szczotek, a następnie zaczepiając występ szczotki zaostroszonym narzędziem, takim jak np. śrubokręt, w sposób pokazany na **rys. 17**.

Podczas zakładania szczotek należy pamiętać o właściwym kierunku – końcówka szczotki powinna przylegać do elementu kontaktowego poza osłoną szczotki. Następnie docisnąć szczotkę palcem w sposób pokazany na **rys. 18**.

Na zakończenie zamontować pokrywę.

UWAGA

Należy bezwzględnie upewnić się, że szczotka została włożona we właściwym kierunku – jej końcówka powinna przylegać do elementu kontaktowego poza osłoną szczotki. (Można założyć jedną lub dwie dostarczone końcówki.) Należy zwrócić na to szczególną uwagę, gdyż jakikolwiek błąd może spowodować zdeformowanie końcówki szczotki i nieprawidłową pracę silnika.

6. Czyszczenie powierzchni zewnętrznej

Jeżeli urządzenie jest zabrudzone, należy wyczyścić je za pomocą miękkiej, suchej lub nawilżonej wodą z mydłem szmatki. Nie należy używać rozpuszczalników chlorowych, benzyny lub rozcieńczalników do farb, ponieważ rozpuszczają one tworzywa sztuczne.

7. Przechowywanie

Wiertarko-wkrętarka udarowa powinna być przechowywana poza zasięgiem dzieci w miejscu, w którym temperatura nie przekracza 40°C.

8. Lista części zamiennych

UWAGA

Naprawa, modyfikacje i przeglądy narzędzi elektrycznych Hitachi musi być wykonywane przez Autoryzowane Centrum Obsługi Hitachi.

Ta lista części będzie przydatna jeśli zostanie wręczona wraz z narzędziem, gdy zgłosimy się do naprawy lub przeglądu w Autoryzowanym Centrum Obsługi Hitachi. Podczas użytkowania i konserwacji narzędzi elektrycznych muszą być przestrzegane przepisy i standardy bezpieczeństwa.

MODYFIKACJE

Narzędzia elektryczne Hitachi są ciągle ulepszane i modyfikowane w celu wprowadzania najnowszych osiągnięć nauki i techniki.

W związku z tym pewne części mogą ulec zmianom bez uprzedzenia.

GWARANCJA

Gwarancja na elektronarzędzia Hitachi jest udzielana z uwzględnieniem praw statutowych i przepisów krajowych. Gwarancja nie obejmuje wad i uszkodzeń powstałych w wyniku niewłaściwego użytkowania lub wynikających z normalnego zużycia. W wypadku reklamacji należy dostarczyć kompletne elektronarzędzie do autoryzowanego centrum serwisowego Hitachi wraz z KARTĄ GWARANCYJNĄ znajdującą się na końcu instrukcji obsługi.

WSKAZÓWKA

W związku z prowadzonym przez Hitachi programem badań i rozwoju, specyfikacje te mogą się zmienić w każdej chwili bez uprzedzenia.

Informacja dotycząca poziomu hałasu i wibracji

Mierzone wartości było określone według EN60745 i zadeklarowane zgodnie z ISO 4871.

Zmierzony poziom dźwięku A: 96 dB (A)

Zmierzone ciśnienie akustyczne A: 85 dB (A)

Niepewność KpA: 3 dB (A)

Używaj ochraniacza uszu.

Wartość całkowita wibracji (trójosiowa suma wektorowa), określona zgodnie z postanowieniami normy EN60745.

Wiercenie udarowe w betonie:

wartość emisji wibracji **a_h**, **i_D** = 7,8 m/s²

Niepewność K = 1,5 m/s²

OSTRZEŻENIE

- Wartość emisji wibracji podczas pracy narzędzia elektrycznego może różnić się od podanej wartości w zależności od sposobu wykorzystywania narzędzia.
- Aby określić środki bezpieczeństwa wymagane do ochrony operatora zgodnie z szacowaną wartością narażenia na zagrożenie w zależności od rzeczywistych warunków użytkowania (uwzględniając wszystkie etapy cyklu roboczego, a także przerwy w pracy urządzenia oraz praca w trybie gotowości).

SZERSZÁMGÉPEKRE VONATKOZÓ ÁLTALÁNOS BIZTONSÁGI FIGYELMEZTETÉSEK

FIGYELEM

Olvasson el minden biztonsági figyelmeztetést és minden utasítást.

A figyelmeztetések és utasítások *be nem tartása* áramütést, tüzet és/vagy súlyos sérülést eredményezhet.

Őrizzon meg minden figyelmeztetést és utasítást a jövőbeni hivatkozás érdekében.

A "szerszámgép" kifejezés a figyelmeztetésekben a hálózatról működő (vezetékes) vagy akkumulátorról működő (vezeték nélküli) szerszámgépre vonatkozik.

1) Munkaterületi biztonság

- a) **Tartsa a munkaterületet tisztán és jól megvilágítva.**
A teletszűrt vagy sötét területek vonzzák a baleseteket.
- b) **Ne üzemeltesse a szerszámgépeket robbanásveszélyes atmoszférában, mint például gyúlékony folyadékok, gázok vagy por jelenlétében.**
A szerszámgépek szikrákat keltenek, amelyek meggyújthatják a port vagy gőzöket.
- c) **Tartsa távol a gyermekeket és körülállókát, miközben a szerszámgépet üzemelteti.**
A figyelemelvonás a kontroll elvesztését okozhatja.

2) Érintésvédelem

- a) **A szerszámgép dugaszoknak meg kell felelniük az aljzatnak.**
Soha, semmilyen módon ne módosítsa a dugaszt. Ne használjon semmilyen adapter dugaszt földelt szerszámgépekkel.
A nem módosított dugaszok és a megfelelő aljzatok csökkentik az áramütés kockázatát.
- b) **Kerülje a test érintkezését földelt felületekkel, mint például csövekkel, radiátorokkal, tűzhelyekkel és hűtőszekrényekkel.**
Az áramütés kockázata megnövekszik, ha a teste földelve van.
- c) **Ne tegye ki a szerszámgépeket esőnek vagy nedves körülményeknek.**
A szerszámgépbe kerülő víz növeli az áramütés kockázatát.
- d) **Ne rongálja meg a vezetéket. Soha ne használja a vezetéket a szerszámgép szállítására, húzására vagy kihúzására.**
Tartsa távol a vezetéket a hőtől, olajtól, éles szegélyektől vagy mozgó alkatrészekről.
A sérült vagy összekuszálódott vezetékek növelik az áramütés kockázatát.
- e) **Szerszámgép szabadban történő üzemeltetése esetén használjon szabadtéri használatra alkalmas hosszabbító kábelt.**
A szabadtéri használatra alkalmas kábel csökkenti az áramütés kockázatát.
- f) **Ha elkerülhetetlen a szerszámgép nyirkos helyen történő használata, használjon maradékáram-készülékkel (RCD) védett táplálást.**
Az RCD használata csökkenti az áramütés kockázatát.

3) Személyi biztonság

- a) **Álljon készenlétben, figyelje, hogy mit tesz, és használja a józan eszt a szerszámgép üzemeltetésekor.**
Ne használja a szerszámgépet fáradtan, kábítószert, alkoholt vagy gyógyszer befolyása alatt.

A szerszámgépek üzemeltetése közben egy pillanatnyi figyelmetlenség súlyos személyi sérülést eredményezhet.

- b) **Használjon személyi védőfelszerelést. Mindig viseljen védőszemüveget.**
A megfelelő körülmények esetén használt védőfelszerelés, mint például a porálarca, nem csúszó biztonsági cipő, kemény sisak, vagy hallásvédő csökkenti a személyi sérüléseket.
 - c) **Előzze meg a véletlen elindítást. Győződjön meg arról, hogy a kapcsoló a KI helyzetben van, mielőtt csatlakoztatja az áramforráshoz és/vagy az akkumulátorcsomaghoz, amikor felveszi vagy szállítja a szerszámot.**
A szerszámgépek szállítása úgy, hogy az ujjá a kapcsolón van vagy a bekapcsolt helyzetű szerszámgépek áram alá helyezése vonzza a baleseteket.
 - d) **Távolítson el minden állítókulcsot vagy csavar kulcsot, mielőtt bekapcsolja a szerszámgépet.**
A szerszámgép forgó részéhez csatlakoztatva hagyott csavar kulcs vagy kulcs személyi sérülést eredményezhet.
 - e) **Ne nyúljon át. Mindenkor álljon stabilan, és őrizze meg egyensúlyát.**
Ez lehetővé teszi a szerszámgép jobb ellenőrzését váratlan helyzetekben.
 - f) **Öltözzön megfelelően. Ne viseljen laza ruházatot vagy ékszert. Tartsa távol a haját, ruházatát és kesztyűjét a mozgó részekről.**
A laza ruházat, ékszer vagy hosszú haj beakadhat a mozgó részekbe.
 - g) **Ha vannak rendelkezésre bocsátott eszközök a porelszívó és gyűjtő létesítmények csatlakoztatásához, gondoskodjon arról, hogy ezek csatlakoztatva és megfelelően használva legyenek.**
A porgyűjtő használata csökkentheti a porhoz kapcsolódó veszélyeket.
- #### 4) A szerszámgép használata és ápolása
- a) **Ne erőltesse a szerszámgépet. Használjon az alkalmazásához megfelelő szerszámgépet.**
A megfelelő szerszámgép jobban és biztonságosabban végzi el a feladatot azon a sebességen, amelyre azt tervezték.
 - b) **Ne használja a szerszámgépet, ha a kapcsoló nem kapcsolja azt be és ki.**
Az a szerszámgép, amely a kapcsolóval nem vezérelhető, veszélyes és meg kell javítani.
 - c) **Húzza ki a dugaszt az áramforrásból és/vagy az akkumulátorcsomagot a szerszámgépéből, mielőtt bármilyen beállítást végez, tartozékokat cserél vagy tárolja a szerszámgépeket.**
Az ilyen megelőző biztonsági intézkedések csökkentik a szerszámgép véletlen beindulásának kockázatát.
 - d) **A használaton kívüli szerszámgépeket tárolja úgy, hogy gyermekek ne érhessek el, és ne engedje meg, hogy a szerszámgépet vagy ezeket az utasításokat nem ismerő személyek üzemeltessék a szerszámgépet.**
Képzetlen felhasználók kezében a szerszámgépek veszélyesek.
 - e) **A szerszámgépek karbantartása. Ellenőrizze a helytelen beállítás, a mozgó részek elakadása, alkatrészek törése és minden olyan körülmény szempontjából, amelyek befolyásolhatják a szerszám működését.**

Ha sérült, használat előtt javíttassa meg a szerszámot.

Sok balesetet a rosszul karbantartott szerszámok okoznak.

- f) **A vágószerszámokat tartsa élesen és tisztán.**
Az éles vágóélekkel rendelkező, megfelelően karbantartott vágószerszámok kevésbé valószínűen akadnak el és könnyebben kezelhetők.
- g) **A szerszám gép tartozékait és betétkéseit, stb. használja ezeknek az utasításoknak megfelelően, figyelembe véve a munkakörülményeket és a végzendő munkát.**
A szerszám gép olyan műveletekre történő használata, amelyek különböznek a szándékoltaktól, veszélyes helyzetet eredményezhet.

5) **Az akkumulátorral működő szerszámok használata és ápolása**

- a) **Kizárólag a gyártó által megadott töltővel töltsse.**
Egy adott akkumulátor töltéséhez megfelelő töltő más akkumulátorral használva tüzet okozhat.
- b) **A szerszámokat csak a megadott akkumulátorral használja.**
Más akkumulátor használata sérülést és tüzet okozhat.
- c) **Amikor nem használja az akkumulátort, azt a gemkapocsoktól, érméktől, kulcsoktól, szögektől, csavaroktól és más kisméretű fémtárgyaktól távol tárolja. Ezek a fémtárgyak rövidre zárhatják az akkumulátor kivezetéseit.**
Az akkumulátor kivezetéseinek rövidre zárása égési sérüléseket vagy tüzet okozhat.
- d) **Szükséges körülmények között az akkumulátorból folyadék távozhat. Kerülje a folyadékkal való érintkezést. Ha véletlenül mégis érintkezik a folyadékkal, mossa le vízzel. Ha a folyadék a szemébe kerül, emellett kérjen orvosi segítséget.**
Az akkumulátorból távozó folyadék irritációt és égési sérüléseket okozhat.

6) **Szervíz**

- a) **A szerszám gépét képesített javító személlyel szervizeltesse, csak azonos cserealkatrészek használatával.**
Ez biztosítja, hogy a szerszám gép biztonsága megmaradjon.

VIGYÁZAT

Tartsa távol a gyermekeket és beteg személyeket. Amikor nincs használatban, a szerszámokat úgy kell tárolni, hogy gyermekek és beteg személyek ne érhessek el.

AZ AKKUMULÁTOROS CSAVARHÚZÓ ÉS FÜRŐGÉP HASZNÁLATÁRA VONATKOZÓ ÖVINTÉZKEDÉSEK

1. Az akkumulátort mindig 0°C és 40°C közötti hőmérsékleten töltsse. A 0°C alatt végzett töltés az akkumulátor túltöltését okozhatja, ami veszélyes. Az akkumulátor 40°C fölötti hőmérsékleten nem tölthető. A legmegfelelőbb hőmérséklet a töltéshez 20-25°C.
2. Ha befejezett egy töltést, hagyja az akkumulátortöltőt kb. 15 percig állni, mielőtt másik töltésbe kezd. Ne töltsön kettőnél több akkumulátort egymás után.

3. Ne engedje, hogy a tölthető akkumulátor csatlakoztatására szolgáló nyílásba idegen anyag kerüljön.
4. Soha ne szedje szét a tölthető akkumulátort és az akkumulátortöltőt.
5. Soha ne zárja rövide a tölthető akkumulátort. Az akkumulátor rövidzárlata nagy áramerősséget és magas hőmérsékletet eredményez. Ez égési sérülést, illetve az akkumulátor sérülését okozza.
6. Ne dobja tűzbe a tölthető akkumulátort. A tűzbe dobott tölthető akkumulátor felrobbanhat.
7. Mielőtt a fal, padlózat, vagy a mennyezet vérsébe illetve fúrásába kezdene, győződjön meg róla, hogy nincsenek-e jelen beépített elektromos kábelek vagy vezetékek.
8. Ha az akkumulátor töltés utáni élettartama annyira lerövidül, hogy az gyakorlatilag használhatatlanná válik, vigye vissza az akkumulátort abba a boltba, ahol azt vásárolta. Ne dobja el a kimerült és tölthetetlenül vált akkumulátort.
9. Kimerült és tölthetetlenül vált akkumulátor használata károsíthatja az akkumulátortöltőt.
10. Ne dugjon semmiféle tárgyat az akkumulátortöltő szellőzőnyílásaiba.
 Az akkumulátortöltő szellőzőnyílásaiba dugott fém vagy gyúlékony tárgyak elektromos áramütést, vagy az akkumulátortöltő sérülését okozhatják.
11. A kulcs nélküli tokmányba történő befogatáskor húzza a tokmányt megfelelően szorosra. Ha a tokmány nincs meghúzva, a fűrófej kicsúszhat illetve kirepülhet belőle, és ez balesetet idézhet elő.
12. A termékben található motor egy erős mágneset tartalmaz.
 A szerszámra tapadó forgács és a mágnes elektromos berendezésekre gyakorolt hatásaira vonatkozóan tartsa be a következő óvintézkedéseket.

FIGYELEM:

- **Ne helyezze a szerszámot fémforgáccsal szennyezett munkaszaltra vagy munkaterületre.**
 A fémforgács a szerszámhoz tapadhat, ami sérülést és meghibásodást okozhat.
- **Ne érintse meg a szerszámhoz tapadt fémforgácsot. A szerszámra tapadt fémforgácsot kefével távolítsa el.**
 Ennek elmulasztása sérülést okozhat.



- **Ne használja, és ne közelítse meg a készüléket amennyiben szívritmus-szabályzót vagy egyéb elektromos gyógyászati eszközt használ.**
 A mágnes hatással lehet az elektromos eszköz működésére.
- **Ne használja a szerszám gépet elektromos berendezések, például mobiltelefonok, mágneskártyák, adattároló eszközök közelében.**
 Ilyen esetben hibás működés, meghibásodás vagy adatvesztés léphet fel.

FIGYELMEZTETÉS A LÍTIUMION AKKUMULÁTORRAL KAPCSOLATOSAN

Az élettartam meghosszabbításához a lítiumion akkumulátor védelmi funkcióval van ellátva a működés leállításához. Az alább leírt 1 és 2. esetben a termék használatakor a motor leállhat, még ha húzza is a kapcsolót. Ez nem meghibásodást jelez, hanem a védelmi funkció eredménye.

1. Ha az akkumulátor lemerül (a feszültség körülbelül 8V alá esik), a motor megáll.
2. Ha az eszköz túl van terhelve, előfordulhat, hogy a motor leáll. Ez esetben oldja a szerszám kapcsolóját és hárítsa el a túlterhelés okát. Ezt követően a gépet ismét használhatja.

Kérjük, vegye figyelembe az alábbi figyelmeztetéseket és biztonsági tudnivalókat.

FIGYELMEZTETÉS

Az akkumulátor szivárgásának, felforrósodásának, füst képződésének, illetve a robbanás vagy tűz keletkezésének megelőzése érdekében kérjük, tartsa be az alábbi óvintézkedéseket.

1. Gondoskodjon róla, hogy az akkumulátoron ne gyűljön össze szennyeződés és por.
 - A munka során gondoskodjon róla, hogy az akkumulátorra ne kerüljön szennyeződés vagy por.
 - Gondoskodjon arról, hogy a munka során a szerszámra kerülő szennyeződés és por ne gyűljön össze az akkumulátoron.
 - Ne tárolja a használaton kívüli akkumulátort olyan helyen, ahol szennyeződéseknek és pornak lehet kitéve.
 - Az akkumulátor tárolása előtt távolítsa el minden rá rakódott szennyeződést és port, és ne tarolja az akkumulátort fémtárhayak (csavarok, szegek stb.) mellett.
2. Ne bontsa meg az akkumulátor burkolatát hegyes tárggyal, például tüvel, ne üssön rá kalapáccsal, ne álljon rá, ne ejtse le, és ne tegye ki erős fizikai behatásnak.
3. Ne használjon láthatóan sérült vagy deformálódott akkumulátort.
4. Ne használja az akkumulátort fordított polaritással.

5. Ne csatlakoztassa az akkumulátort közvetlenül az elektromos csatlakozóaljzathoz vagy szivargyűjtő-csatlakozóhoz.
6. Az akkumulátort kizárólag rendeltetése szerint használja.
7. Azonnal állítsa le az akkumulátor töltését, ha a töltés az előírt töltési idő után sem sikeres.
8. Ne tegye ki az akkumulátort magas hőmérsékletnek vagy nyomásnak. Ne helyezze az akkumulátort mikrohullámú sütőbe, szárítógépbe vagy nagynyomású konténerbe.
9. Az akkumulátort tartsa tűztől távol, ha szivárgást vagy áporodott szagot észlel.
10. Ne használja az akkumulátort erős statikus elektromosság közelében.
11. Azonnal vegye ki az akkumulátort a készülékből vagy a töltőből, és hagyja abba annak használatát, ha szivárgást, áporodott szagot, felforrósodást, elszineződést vagy deformációt észlel.

FIGYELEM

1. Ha az akkumulátorból szivárgó sav szembe jutna, semmiképpen ne dörzsölje, hanem öblítse ki folyó vízzel, és azonnal forduljon orvoshoz. Kezelés nélkül a folyadék látáskárosodást okozhat.
2. Ha a folyadék bőrrel vagy ruházatával érintkezik, azonnal mossa le folyó vízzel. A folyadék irritálhatja a bőrt.
3. Ne használja az akkumulátort, és vigye azt vissza a kereskedőhöz, ha az első alkalommal való használatkor rozsdásodást, áporodott szagot, felforrósodást, elszineződést, deformációt vagy egyéb rendellenességet észlel.

FIGYELEM

Ha elektromos vezető anyag érintkezik a lítium-ion akkumulátor kivezetéseivel, az akkumulátor rövidre zárhat, és tűz keletkezhet. A lítium-ion akkumulátor tárolásakor gondoskodjon a következőkben leírt szabályok betartásáról.

- **A tárolódobozban ne tartson elektromos vezető anyagból készült hulladékokat, szögeket és drótokat, például acél- vagy rézhuzalt.**
- **A rövidzárlat megelőzéséhez helyezze be az akkumulátort a szerszámba, vagy biztosan rögzítse az akkumulátorra az akkumulátorfedelelet, hogy a szellőzőnyílások ne látsszanak.**

MŰSZAKI ADATOK

KÉZISZERSZÁM

Típus		DV14DSDL	DV18DSDL
Terheletlen sebesség (Alacsony-Magas)		0 – 400 / 0 – 1400 perc ⁻¹	
Terhelés nélküli ütési sebesség (Alacsony-Magas)		0 – 5600 / 0 – 19600 perc ⁻¹	
Kapacitás	Fúrás	Tégla (mélység 30 mm)	13 mm
		Fa (18 mm vastag)	36 mm
		Fém (1,6 mm vastag)	Acél: 13 mm, Alumínium: 13 mm
	Behajtás	Gépcsavar	6 mm
		Facsarvar	6,8 mm (átm.) × 50 mm (hossz) (Vezetőfurat szükséges)
Tölthető akkumulátor		BSL1430 Li-ion 14,4 V (3,0 Aó, 8 cella)	BSL1830 Li-ion 18 V (3,0 Aó, 10 cella)
Súly		1,7 kg	1,8 kg

AKKUMULÁTORTÖLTŐ

Típus	UC18YRSL
Töltőfeszültség	14,4V 18V
Súly	0,6 kg

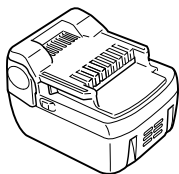
STANDARD TARTOZÉKOK

DV14DSL (2LSCK) DV18DSL (2LSCK)	① Plusz behajtófej (No 2)	1
	② Akkumulátortöltő (UC18YRSL)	1
	③ Akkumulátor	2
	(DV14DSL:BSL1430, DV18DSL:BSL1830)	
	④ Műanyag tok	1
	⑤ Akkumulátorfedél	1
DV14DSL (NN) DV18DSL (NN)	A töltő, az akkumulátor, a műanyag tartó és az akkumulátorfedél nem része a csomagnak.	

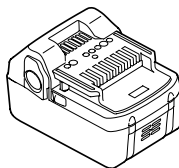
A standard tartozékok előzetes bejelentés nélkül változhatnak.

OPCIONÁLIS TARTOZÉKOK (külön beszerezhetők)

1. Akkumulátor



<BSL1430>



<BSL1830>

Az opcionális tartozékok előzetes bejelentés nélkül változhatnak.

1. Táblázat

A jelzőlámpa jelzései				
A jelzőfény világít vagy piros fénnel villog.	Töltés előtt	Villog	Kigyullad 0,5 mp.-ig. Elalszik 0,5 mp.-ig (Nem világít 0,5 mp.-ig)	/
	Töltés közben	Világít	Folyamatosan világít	
	Töltés befejeződött	Villog	Kigyullad 0,5 mp.-ig. Elalszik 0,5 mp.-ig (Nem világít 0,5 mp.-ig)	
	Nem lehetséges a töltés		Kigyullad 0,1 mp.-ig. Elalszik 0,1 mp.-ig (Nem világít 0,1 mp.-ig)	
A jelzőfény zöld színnel világít.	Túlimegezési leállás	Világít	Folyamatosan világít	Az akkumulátor túlimegeedett. Nem lehet tölteni. (A töltés akkor kezdődik, amikor az akkumulátor lehűlt)

ALKALMAZÁSOK

- Téglá és betontömb, stb. fúrása.
- Gépcsavarak, facsavarak, menetvágók, stb. be- és kicsavarása.
- Különböző fémanyagok fúrása.
- Különböző faanyagok fúrása.

AZ AKKUMULÁTOR KIVÉTELE/BEHELYEZÉSE

1. Az akkumulátor kivétele

Tartsa szorosan a markolatot, és nyomja be az akkumulátor reteszt az akkumulátor eltávolításához (lásd 1. és 2. Ábrák).

FIGYELEM

Soha ne zárja rövidre az akkumulátort.

2. Az akkumulátor behelyezése

Illessze helyére az akkumulátort, a megfelelő polaritásokat betartva (lásd 2. Ábra).

TÖLTÉS

A behajtó/fúrógép használata előtt tölts fel az akkumulátort a következők szerint:

1. Csatlakoztassa az akkumulátortöltő tápkábelét a dugaszolóaljzathoz.

Amikor a tápkábel csatlakoztatva van, a töltő jelzőlámpája pirosan villog. (1 másodperces időközönként).

2. Helyezze az akkumulátort az akkumulátortöltőbe.

Pontosan illessze az akkumulátort a töltőbe úgy, hogy a bonal a 3,4. Ábrán megfelelően látható legyen.

3. Töltés

Ha az akkumulátort behelyezi a töltőbe, a töltés megkezdődik, és a jelzőlámpa piros fénnel világít. Amint az akkumulátor töltése befejeződött, a jelzőlámpa piros fénnel villot. (1 másodperces időközönként) (Lásd az 1. Táblázatot).

(1) A jelzőlámpa jelzései

A jelzőlámpa jelzéseit az akkumulátortöltő illetve az akkumulátor állapotának megfelelően az 1. Táblázat tartalmazza.

- (2) A tölthető akkumulátor hőmérsékletével kapcsolatos megjegyzések

Az újratölthető akkumulátorok hőmérsékletét a **2. táblázat** mutatja, a felforrósodott akkumulátorokat újratöltés előtt egy kis ideig hűteni kell.

2. Táblázat Akkumulátorok töltési tartományai

Tölthető akkumulátorok	Hőmérséklet, amelyen az akkumulátor újra tölthető
BSL1430, BSL1830	0°C – 40°C

- (3) A töltési idővel kapcsolatos megjegyzések

Az akkumulátortöltő és az akkumulátor kombinációjától függően a töltési idők a **3. Táblázatban** szereplők lesznek.

3. Táblázat Töltési idő (20°C-on)

Akkumulátor	UC18YRSL
Ładowarka	
BSL1430, BSL1830	Kb. 45 perc

MEGJEGYZÉS

A töltési idő a hőmérséklettől és a hálózati feszültségtől függően változhat.

4. Húzza ki a hálózati csatlakozósinórt a dugaszolóaljzatból

5. Tartsa szilárdan kézben az akkumulátortöltőt, és húzza ki belőle az akkumulátort

MEGJEGYZÉS

Töltés után először húzza ki az akkumulátorokat a töltőből, azután tartsa megfelelően az akkumulátorokat.

Hogyan érhető el, hogy az akkumulátorok tovább tartsanak.

- (1) Az akkumulátorokat teljes lemerülésük előtt töltsse fel. Amikor érzi, hogy a kéziszerszám teljesítménye gyengül, ne használja azt tovább, hanem töltsse fel az akkumulátort. Amennyiben tovább használja a gyengülő erejű szerszámot és teljesen lemeríti azt, az akkumulátor megsérülhet és élettartama emiatt lerövidülhet.
- (2) Kerülje a magas hőmérsékleten történő töltést
A tölthető akkumulátor közvetlenül használat után forró lesz. Ha egy ilyen akkumulátort közvetlenül a használat után tölteni kezd, akkor annak belső vegyi anyaga bomlásnak indul, és az akkumulátor élettartama lerövidül. Hagyja az akkumulátort hűlni egy darabig, és csak akkor töltsse fel, ha teljesen lehűt.

FIGYELEM

- Folyamatos használat során az akkumulátortöltő felmelegszik, ez okozza a meghibásodásokat. Amikor a töltés befejeződött, a következő töltésg várjon 15 perccel.
- Ha az akkumulátort használata vagy a nap sugárzása miatt meleg állapotban tölti fel, az ellenőrző lámpa zölden világíthat. Az akkumulátor nem töltődik fel. Ilyen esetben hagyja, hogy az akkumulátor töltés előtt lehűljön.
- Ha a jelzőlámpa piros színnel villog (0,2 másodperces időközönként), akkor ellenőrizze hogy nincs-e valamilyen idegen tárgy az akkumulátortöltőnek az akkumulátor behelyezésére szolgáló nyílásában, és távolítsa el onnan az esetleges idegen tárgyakat. Ha nincs a nyílásban idegen tárgy, akkor lehetséges, hogy vagy az akkumulátor, vagy az akkumulátortöltő meghibásodott. Vigye őket szakszervizbe.

AZ ÜZEMELÉS ELŐTTI ÖVINTÉZKEDÉSEK

1. A munkahely elrendezése és ellenőrzése

Az előzetes övintézkedések betartásával ellenőrizze, hogy a munkahely megfelel-e a követelményeknek.

A KÉSZÜLÉK HASZNÁLATA

1. Győződjön meg a befogó szorító helyzetéről (lásd 5. Ábra)

Az egység meghúzási nyomatéka a befogó szorító helyzete szerint szabályozható, amelyre a befogó szorító beállításra került.

- (1) Amikor az egységet csavarhúzóként használja, állítsa egy vonalba az „1, 3, 5 ... 22” számok egyikét a befogó szorítón, vagy a pontokat a külső házon levő háromszög alakú jellel.
- (2) Amikor az egységet fúróként használja, a befogó szorító „▲” fúró jelét állítsa egy vonalba a háromszög alakú jellel a külső házon.
- (3) Amikor az egységet ütvefúróként használja, állítsa a bura „T” kalapács jelét egy vonalba a külső gépvázon levő háromszög jellel.

VIGYÁZAT

- A befogó szorító nem állítható az „1, 3, 5 ... 22” számok vagy a pontok közé.
- Ne használja a befogó szorító „22” száma és a fúró jel közepénél levő vonal között álló módon. Ha így tesz, az károsodást okozhat (lásd 6. Ábra).

2. Meghúzási nyomaték be szabályozása

- (1) Meghúzási nyomaték
A meghúzási nyomatékknak intenzitását tekintve meg kell felelnie a csavar átmérőjének. Túl erős nyomaték használata esetén a csavarfej eltörhet vagy megsérülhet. Győződjön meg róla, hogy a befogó szorító helyzetét a csavar átmérője szerint szabályozta be.
- (2) Meghúzási nyomaték jelzése
A meghúzási nyomaték a csavar típusától és a meghúzóanyagtól függ.
Az egység a meghúzási nyomatékot a befogó szorítón levő „1, 3, 5 ... 22” számokkal és egy ponttal jelzi. A meghúzási nyomaték az „1” pozíciónál a leggyengébb, és a legmagasabb számnál a legerősebb (lásd 5. Ábra).
- (3) A meghúzási nyomaték be szabályozása
Forgassa a befogó szorítót és hozza egy vonalba a befogó szorítón levő „1, 3, 5 ... 22” számokat vagy a pontokat a külső házon levő háromszög alakú jellel. Szabályozza be a befogó szorítót a gyenge vagy az erős nyomaték irányába aszerint, hogy milyen nyomatokra van szüksége.

VIGYÁZAT

- Reteszelni lehet, hogy a motor forgása ne szűnjön meg, amikor az egységet fúróként használja. Amikor a beható fúrot üzemelteti, vigyázzon, hogy ne reteszelve a motort.
 - A túl hosszú kalapálás a csavar törését okozhatja a túlzott meghúzás következtében.
- ### 3. Forgás - Ütés állítása (Lásd 5. ábra)
- A „Forgás (csak forgás)” és az „Ütés (ütés + forgás)” a „▲” fúró jel vagy a „T” kalapács jel és a külső gépvázon levő háromszög jel egy vonalba állításával kapcsolható.
- Fémben, fában vagy műanyagban furatok készítéséhez kapcsolja „Forgás (csak forgás)” állásba.
 - Téglában vagy betontömbökben furatok készítéséhez kapcsolja „Ütés (ütés + forgás)” állásba.

FIGYELEM

Ha egy olyan műveletet, amelyet normális esetben „Forgás” állásban hajtanak végre, „Ütés” állásban végeznek, a furatok készítésének hatékonysága nemcsak megnő, de a fúrószár vagy egyéb alkatrészek is károsodhatnak.

4. Forgási sebesség megváltoztatása

A forgási sebesség megváltoztatásához működtesse a kapcsológombot. Mozgassa a kapcsológombot a nyíl irányába (lásd 7. és 8. Ábra).

„LOW” (ALACSONY) helyzetbe állított kapcsológomb esetén a fűrő alacsony fordulatszámmal. „HIGH” (MAGAS) helyzetbe állításakor a fűrő magas fordulatszámmal forog.





VIGYÁZAT

- Amikor a kapcsológombbal megváltoztatja a forgási sebességet, győződjön meg róla, hogy a kapcsoló kikapcsolt helyzetben van. A fordulatszám megváltoztatása a motor forgása közben károsítja a fogaskerekeket.
 - Amikor a kapcsológombot „HIGH” (magas fordulatszám) állásba állítja, és a befogó szorító helyzete „17” vagy „22”, megtörténhet, hogy a befogó nem akad be és a motor reteszeli. Ilyen esetben állítsa a kapcsológombot „LOW” (alacsony fordulatszám) állásba.
 - Ha a motor reteszeli, azonnal kapcsolja ki az áramot. Ha a motor egy időre reteszeli, a motor vagy az akkumulátor leég.
- 5. Javasolt alkalmazási területek**
A készülék felépítése alapján a különböző típusú munkavégzésre a **4. Táblázatban** található javaslatok.

4. Táblázat

Munka		Javaslatok
Fúrás	Tégla	Fúrásra használható.
	Fa	
	Acél	
	Alumínium	
Behajtás	Gépcsavr	Használjon a csavar átmérőjének megfelelő csavarhúzófejet vagy csavarkulcs feltétet.
	Facsavr	Előzetes vezetőfurat fúrása után használja.

6. A meghúzó nyomaték és fordulatszám kiválasztása**5. Táblázat**

Alkalmazás		Tokmánytárcsa állása	Fordulatszám kiválasztás (A váltógomb helyzete)	
			LOW (Alacsony fordulatszám)	HIGH (Magas fordulatszám)
Behajtás	Gépcsavr	1 – 22	4 mm-es, vagy kisebb csavarokhoz.	6 mm-es, vagy kisebb csavarokhoz.
	Facsavr	1 – 	6,8 mm-es, vagy kisebb névleges átmérőjű csavarokhoz.	3,8 mm-es, vagy kisebb névleges átmérőjű csavarokhoz.
Fúrás	Tégla		13 mm-es, vagy kisebb átmérőkhöz.	10 mm-es, vagy kisebb átmérőkhöz.
	Fa		36 mm-es, vagy kisebb átmérőkhöz.	18 mm-es, vagy kisebb átmérőkhöz.
	Fém		Fémegymunkáló fűrőhegygel történő fúráshoz.	_____

FIGYELEM

- Az **5. Táblázatban** feltüntetett kiválasztási példákat általános iránymutatóként kell figyelembe venni. Mivel a mindennapi munkavégzések során különböző típusú csavarok és különböző féle anyagok használatosak, ezért természetesen megfelelő beállítások szükségesek.
- Ha az ütvecsavarozót a HIGH (nagy sebességű) fokozatban használja gépcsavarokhoz, akkor a túl nagy nyomaték miatt károsodhat a csavar vagy kilazulhat a betét. Gépcsavarhoz a készüléket mindig LOW (alacsony fordulatszám) beállítással kell használni.

MEGJEGYZÉS

A Li-ion akkumulátorok hidegben (0 °C alatti hőmérsékleten) való használata a meghúzási nyomaték gyengülését és az elvégezhető munka mennyiségének csökkenését okozhatja. Ez azonban csupán ideiglenes jelenség, amely az akkumulátor felmelegedésével megszűnik.

7. A kampó használata




A kampóval a munka során a derékszíjára rögzítheti a szerszámot.

VIGYÁZAT:

- A kampó használata során szorosan rögzítse a szerszámot, hogy az ne eshessen le véletlenül. A szerszám leesése balesethez vezethet.
- Amikor a szerszámot a derékszíjára rögzítve viseli, ne helyezzen betétet bele. Sérülést okozhat, ha a fűrőbetétet hasonló éles végű betétet helyez a szerszámba, miközben a derékszíján horjja azt.
- A kampót biztonságosan rögzítse. Ha nem rögzíti biztonságosan a kampót, az a használat során sérülést okozhat.

- (1) A kampó eltávolítása.
Csillagcsavarhúzóval távolítsa el a kampót rögzítő csavarokat. (9. ábra)
- (2) A kampó visszahelyezése és a csavarok meghúzása.
Illessze a kampót a szerszámon lévő horonyba, és a csavarok meghúzásával rögzítse szorosan. (10. ábra)
- 8. A fennmaradó töltés ellenőrzése**
Amikor megnyomja a fennmaradó töltés kijelzőjének kapcsolóját, a fennmaradó töltést jelző lámpa kigyullad, és ellenőrizheti a fennmaradó töltést. (11. ábra) Amikor felengedi a fennmaradó töltés kijelzőjének kapcsolóját, a fennmaradó töltést jelző lámpa kialszik. A 6. táblázat mutatja a fennmaradó töltést jelző lámpa egyes jelzéseire tartozó fennmaradó töltést.

6. Táblázat

Lámpa jelzése	Fennmaradó töltés
	Elegendő töltés áll rendelkezésre.
	A teljes kapacitás fele áll rendelkezésre.
	Az akkumulátor szinte teljesen lemerült. A lehető leghamarabb töltse újra.

A fennmaradó töltés jelzője csak tájékoztató jellegű, a külső hőmérséklettől és az akkumulátor tulajdonságaitól függően más-más értékeket jeleníthet meg.

MEGJEGYZÉS:

- Ne üssön rá erősen a kapcsolópanelre és ne törje el azt, mert ebből problémák származhatnak.
- Az akkumulátor terhelésének csökkentése érdekében a fennmaradó töltést jelző lámpa csak a kapcsoló megnyomása esetén világít.

9. A LED fényforrás használata

Amikor megnyomja a lámpa kapcsolóját a kapcsolópanelen, a LED kigyullad vagy kialszik. (12. ábra)

Az akkumulátor terhelésének csökkentése érdekében kapcsolja ki gyakran a LED fényforrást.

VIGYÁZAT:

- Ne nézzen közvetlenül a fényforrásba.
- Ha folyamatosan a fényforrásba néz, a szeme megsérülhet.

MEGJEGYZÉS:

- Az akkumulátor a LED kikapcsolásának elfelejtéséből adódó terhelésének csökkentése érdekében a fényforrás körülbelül 15 perc elteltével automatikusan kialszik.

10. Betét behelyezése és eltávolítása

- (1) Betét behelyezése
Lazítsa meg a perselyt annak balra (szemből nézve az óramutató járásával ellentétes irányba) való forgatásával a kulcs nélküli tokmány kinyitásához. A betét a tokmányba való behelyezését követően szorítsa meg a perselyt annak jobbra (szemből nézve az óramutató járásával megegyező irányba) történő forgatásával. (Lásd 13. ábra)

- Ha a persely a művelet során meglazulna, szorítsa meg jobban.
A további szorítás során nagyobb szorító erőt kell alkalmaznia.
- (2) Betét eltávolítása
Lazítsa meg a perselyt annak balra (szemből nézve az óramutató járásával ellentétes irányba) való forgatásával a betét eltávolításához. (Lásd 13. ábra)

MEGJEGYZÉS:

Ha a perselyt a tokmány teljesen nyitott állásában szorítja meg, kattánog hangot hallhat. Ez a hang akkor hallható, amikor a szerszám megakadályozza a kulcs nélküli tokmány kilazulását, és nem hibás működésből fakad.

FIGYELEM

- Amennyiben nem lehet fellazítani a karmantyút, szilárdan fogassa be a szerszámhegyet satuba vagy hasonló rögzítőeszközbe. Állítsa a tengelykapcsolót 1 és 7 közötti állásba, és a tengelykapcsoló működtetése közben fordítsa el a lazítás irányába (balra) a karmantyút. Ekkor a karmantyú könnyen fellazíthatóvá válik.

11. Automatikus orsóreteszelés

A készülék automatikus orsóreteszeléssel rendelkezik, ami elősegíti a szerszámhegyek gyors cseréjét.

12. Ellenőrizze, hogy az akkumulátor megfelelően a helyére legyen helyezve

13. Ellenőrizze a forgási irányt

A választógomb „R” (JOB) oldalának megnyomására a szerszámhegy az óramutató járásával megegyező irányban fog (hátról nézve). A választógomb „L” (BAL) állásának megnyomására a szerszámhegy az óramutató járásával ellentétes irányba fog forogni (Lásd 14. ábra) (Az (L) illetve (R) jelek a készülék testén vannak bejelölve).

FIGYELEM

- Ütvefúróként történő használat esetén mindig az óra járásának irányába történő forgással használja az eszközt.

14. A kapcsoló működtetése

- A kapcsoló ravasz meghúzásakor a szerszám fogorni kezd. A ravasz elengedésekor a szerszám megáll.
- A fűrőgép forgási sebessége a ravasz meghúzásának mértékével szabályozható. A ravasz enyhé meghúzásakor a fordulatszám alacsony, a meghúzás fokozásával pedig egyre magasabb lesz.

MEGJEGYZÉS

- A motor forgásának elkezdése előtt zümmögő hang hallható. Ez csupán a gép hangja, és nem hibát jelez.

15. Téglába fúrás esetén

A túlzott nyomóerő soha nem növeli a fúrási sebességet. Nem csak a fúrószárát károsítja vagy csökkenti a munka hatékonyságát, hanem a fúrószár élettartamát is megrövidítheti. Téglába történő fúráskor az ütvefúró-csavarozót 10-15 kg közötti nyomóerővel működtesse.

KARBANTARTÁS ÉS ELLENŐRZÉS

1. A szerszám ellenőrzése

Mivel a tompa élő szerszámok használata csökkenti a munka hatékonyságát és a motor meghibásodását okozhatja, ezért azonnal élezze meg a szerszámhegyet, ha kopást észlel rajta.

2. A rögzítőcsavarok ellenőrzése

Rendszeresen ellenőrizze az összes rögzítőcsavart, és ügyeljen rá, hogy azok megfelelően meg legyenek húzva. Ha valamelyik csavar ki lenne lazulva, azonnal húzza meg. Ennek elmulasztása súlyos veszéllyel járhat.

3. A motor karbantartása

A motor részegység az elektromos szerszámgép „szíve”. Ügyelni kell arra, nehogy a motor tekerccselése megrongálódjon és/vagy olajjal, illetve vízzel benedvesedjen.

4. A szénkéfék ellenőrzése (15. Ábra)

A motor belsejében fogyóeszköznek számító szénkéfék találhatók. Mivel a szénkefe túlzott kopása a motor meghibásodását okozhatja, ezért azt ki kell cserélni, ha túlzottan elkopik és a kopás mértéke eléri vagy közelíti az ún. „kopási határértékhez”. Ezen kívül a szénkéféket mindig tisztán kell tartani, ügyelve arra, hogy szabadon csússzanak a kefetartókon belül.

MEGJEGYZÉS

A szénkefe cseréjekor ügyeljen arra, hogy kizárólag 999054 kódszámú Hitachi szénkéfét használjon.

5. A szénkéfék cseréje

A szénkefe kivételéhez először vegye le annak védősapkáját, majd egy csillagcsavarhúzóval vagy hasonló szerszámmal a szénkefe kiálló részébe akasztva vegye ki azt a **17. Ábrán** látható módon.

A szénkefe beszerelésekor annak irányát úgy kell megválasztani, hogy a szénkefe-szög illeszkedjen a szénkefén kívüli érintkező részbe. Ezután tolja be azt az újjával a **18. Ábrán** látható módon. Végül szerelje fel a szénkefe védősapkáját.

FIGYELEM

Feltétlenül dugja be a szénkefe szögét a szénkefe csövén kívüli érintkező részbe (A két rendelkezésre álló szög bármelyikét bedughatja).

Ezt a műveletet nagy körültekintéssel kell végezni, hiszen bármilyen hiba esetén a szénkefe szöge deformálódhat, a motor korai meghibásodását okozva.

6. A burkolat tisztítása

Ha az ütvefűrő-csavarozó beszennyeződött, törölje meg egy puha száraz törülőkendővel vagy szappanos vízzel benedvesített törülőkendővel. Ne használjon klórtartalmú oldószereket, benzint vagy festékkihígítót, mert ezek megromeszítik a műanyagokat.

7. Tárolás

Az ütvefűrő-csavarozót olyan helyen tárolja, ahol a hőmérséklet kevesebb, mint 40°C, és ahol gyermekek nem férhetnek hozzá.

8. Szervizelési alkatrészlista

FIGYELEM

A Hitachi kéziszerszámok javítását, módosítását, illetve ellenőrzését kizárólag Hitachi szakszervizben szabad elvégeztetni.

Ez az alkatrészlista a szerszám javításra vagy egyéb karbantartásra egy Hitachi szakszervizbe történő bevitelkor jelent segítséget.

A kéziszerszámok üzemeltetése és karbantartása során be kell tartani az adott országban érvényes biztonsági előírásokat és szabványokat.

MÓDOSÍTÁSOK

A Hitachi kéziszerszámok állandó tökéletesítéseken mennek át, hogy alkalmazni tudják a legújabb műszaki fejlesztések eredményeit.

Éppen ezért egyes alkatrészek előzetes bejelentés nélkül megváltozhatnak.

GARANCIA

A Hitachi Power Tools szerszámokra a törvényes/országos előírásoknak megfelelő garanciát vállalunk. A garancia nem vonatkozik a helytelen vagy nem rendeltetészerű használatból, továbbá a normál mértékűnek számító elhasználódásból, kopásból származó meghibásodásokra, károokra. Reklamáció esetén kérjük, küldje el a - nem szétszerelt - szerszámmal a kezelési útmutató végén található GARANCIA BIZONYLATTAL együtt a hivatalos Hitachi szervizközpontba.

MEGJEGYZÉS

A HITACHI folyamatos kutatási és fejlesztési programja következtében az itt szereplő műszaki adatok előzetes bejelentés nélkül változhatnak.

A környezeti zajra és vibrációra vonatkozó információk

A mért értékek az EN60745 szabványnak megfelelően kerültek meghatározásra és az ISO 4871 alapján kerülnek közzétételre.

Mért A hangteljesítmény-szint: 96 dB (A)

Mért A hangnyomás-szint: 85 dB (A)

Bizonytalanság KpA: 3 dB (A)

Viseljen hallásvédelmi eszközt.

EN60745 szerint meghatározott rezgési összértékek (háromtengelyű vektorösszeg).

Ütvefűrés betonba:

Rezgési kibocsátási érték **a_h**, **i_D** = 7,8 m/s²

Bizonytalanság K = 1,5 m/s²

FIGYELEM

- A rezgési kibocsátási érték a szerszámgép tényleges használata során különbözhet a megadott értéktől a szerszám használatának módjaitól függően.
- A kezelő védelméhez szükséges biztonsági intézkedések azonosításához, amelyek a használat tényleges körülményeinek való kitétség becslésén alapulnak (számításba véve az üzemeltetési ciklus minden részét, mint például az időket, amikor a szerszám ki van kapcsolva, és amikor üresjáratban fut a bekapcsolási időn túl).

OBCENÁ VAROVÁNÍ TÝKAJÍCÍ SE BEZPEČNOSTI EL. PŘÍSTROJE

UPOZORNĚNÍ

Přečtěte si všechna varování týkající se bezpečnosti a všechny pokyny.

Nedodržení těchto varování a pokynů může mít za následek elektrický šok, požár a/nebo vážné zranění.

Všechna varování a pokyny si uschovejte. V budoucnu se vám mohou hodit.

Pojem "elektrický nástroj" v těchto varováních se vztahuje k vašemu elektrickému nástroji napájenému ze sítě (se šňůrou) nebo napájenému z baterie (bez šňůry).

1) Bezpečnost na pracovišti

a) Udržujte vaše pracoviště čisté a dobře osvětlené.

V důsledku nepořádku nebo tmy dochází k nehodám.

b) Neprovazujte elektrické nástroje ve výbušném ovzduší, např. v přítomnosti hořlavých kapalin, plynů či prachu.

Elektrické nástroje produkují jiskry, které by mohly zapálit prach anebo plyny.

c) Během práce s elektrickým nástrojem zabraňte přístupu dětí a přihlížejících osob.

Rozptylování by mohlo způsobit ztrátu vaší kontroly nad nástrojem.

2) Elektrická bezpečnost

a) Zástrčka elektrického nástroje musí odpovídat zásuvce.

Nikdy se nepokoušejte zástrčku jakkoli upravovat. U uzemněných elektrických nástrojů nepoužívejte žádné rozbočovací zásuvky.

Neupravené zástrčky a odpovídající zásuvky sniží nebezpečí elektrického šoku.

b) Zabraňte kontaktu s uzemněnými povrchy jako jsou trubky, radiátory, sporáky a lednice.

Je-li uzemněné vaše tělo, existuje zvýšené nebezpečí elektrického šoku.

c) Nevystavujte elektrický nástroj dešti nebo vlhkým podmínkám.

Voda, která vnikne do elektrického nástroje, zvyší nebezpečí elektrického šoku.

d) Zacházejte správně s napájecí šňůrou. Nikdy šňůru nepoužívejte k přenášení, tahání nebo odpojování elektrického nástroje ze zásuvky.

Umístěte napájecí šňůru mimo působení horka, mimo olej, ostré hrany nebo pohybující se části. Poškozené nebo zamotané šňůry zvyšují nebezpečí elektrického šoku.

e) Během provozu elektrického nástroje venku používejte prodlužovací šňůru vhodnou k venkovnímu použití.

Použití šňůry vhodné k venkovnímu použití snižuje nebezpečí elektrického šoku.

f) Pokud je použití elektrického nástroje na vlhkém místě nevyhnutelné, použijte napájení s ochranným zařízením na zbytkový proud.

Použití zařízení na zbytkový proud snižuje riziko elektrického šoku.

3) Osobní bezpečnost

a) Buďte pozorní, sledujte, co děláte a při práci s elektrickým nástrojem používejte zdravý rozum. Elektrický nástroj nepoužívejte, jste-li unavení nebo pod vlivem drog, alkoholu nebo léků.

Jediný okamžik nepozornosti při práci s elektrickým nástrojem může způsobit vážné zranění.

b) Používejte osobní ochranné pracovní pomůcky. Vždy noste ochranu očí.

Ochranné pracovní pomůcky jako respirátor, bezpečnostní obuv s protiskluzovou podrážkou, ochranná přilba nebo ochrana sluchu použité v příslušných podmínkách sniží možnost zranění.

c) Zabraňte nechtěnému spuštění. Před připojením ke zdroji napájení a/nebo bateriového zdroje, zvedáním nebo přenášením elektrického nástroje se ujistěte, že je spínač v poloze vypnuto.

Nošením elektrických nástrojů s prstem na vypínači nebo jejich aktivací s vypínačem v poloze zapnuto vzniká nebezpečí úrazu.

d) Před zapnutím elektrického nástroje odstraňte seřizovací klíč.

Klíč ponechaný připevněný k rotující části elektrického nástroje může způsobit zranění.

e) Nepřehánějte to. Vždy si udržujte správné postavení a stabilitu.

To umožní lepší kontrolu nad elektrickým nástrojem v nepředvídaných situacích.

f) Noste správný oděv. Nenoste volné oblečení ani šperky. Vlasy, oděv a rukavice udržujte mimo pohybující se části.

Volný oděv, šperky nebo dlouhé vlasy mohou být vtazeny do pohybujících se částí.

g) Pokud jsou k dispozici zařízení k připojení přístrojů k odsávání a sběru prachu, ujistěte se, že jsou připojena a správně používána.

Použitím zařízení ke sběru prachu lze snížit rizika související s prachem.

4) Používání a péče o elektrický nástroj

a) Netlačte na elektrický nástroj. Používejte vždy vhodný elektrický nástroj pro danou aplikaci.

Správný elektrický nástroj provede daný úkol lépe a bezpečněji, rychleji, pro jakou byl zkonstruován.

b) Nepoužívejte elektrický nástroj, pokud nefunguje jeho zapínání a vypínání pomocí vypínače.

Jakýkoli elektrický nástroj, který nelze ovládat vypínačem, je nebezpečný a musí být opraven.

c) Před prováděním jakéhokoli seřízení, před výměnou příslušenství nebo uskladněním elektrických nástrojů vždy nejprve odpojte zástrčku ze zdroje napájení a/nebo odpojte bateriový zdroj.

Taková preventivní opatření snižují nebezpečí nechtěného spuštění elektrického nástroje.

d) Nepoužívané elektrické nástroje skladujte mimo dosah dětí a nedovolte, aby s elektrickým nástrojem pracovaly osoby, které nejsou seznámeny s ním nebo s pokyny k jeho používání.

Elektrické nástroje v rukou nevyškolených uživatelů jsou nebezpečné.

e) Udržujte elektrické nástroje. Kontrolujte případná vychýlení nebo sevření pohybujících se částí, poškození částí a jakékoli ostatní podmínky, které mohou mít vliv na provoz elektrických nástrojů. V případě poškození nechte elektrický nástroj před jeho dalším použitím opravit.

Mnoho nehod vzniká v důsledku nesprávné údržby elektrických nástrojů.

- f) **Udržujte řezací nástroje ostré a čisté.**
Správně udržované řezací nástroje s ostrými řeznými hranami se méně pravděpodobně zaseknou a lépe se ovládají.
- g) **Elektrický nástroj, příslušenství, vsazené části atd. používejte v souladu s těmito pokyny. Berte přitom zřetel na pracovní podmínky a prováděnou práci.**
Použití elektrického nástroje k jinému než určenému účelu může způsobit nebezpečnou situaci.
- 5) **Použití a údržba nástroje baterie**
- a) **Nabíjejte pouze pomocí nabíječky určené výrobcem.**
Nabíječka určená pro jeden typ baterie může znamenat riziko vznícení při použití s jiným typem baterie.
- b) **Nástroje nabíjení používejte výhradně se specificky navrženými moduly baterií.**
Použití jiných modulů baterií může způsobit poranění nebo požár.
- c) **Když modul baterie nepoužíváte, uchovejte jej mimo kontakt s jinými kovovými předměty, jako jsou kancelářské sponky, mince, klíče, hřebíky, šroubky nebo jiné malé kovové předměty, které by mohly spojit kontakty baterie.**
Zkrat kontaktů baterie může způsobit popáleniny nebo požár.
- d) **Při nesprávném použití baterie může z baterie vytéct tekutina - nedotýkejte se jí. V případě kontaktu s tekutinou ihned omyjte potřísněnou část těla vodou. V případě zasažení oka vyhledejte pomoc lékaře.**
Tekutina z baterie může způsobit podráždění a popáleniny.
- 6) **Servis**
- a) **Servis vašeho elektrického nástroje svěďte kvalifikovanému opraváři, který použije pouze identické náhradní díly.**
Tak bude i nadále zajištěna bezpečnost elektrického nástroje.

PREVENTIVNÍ OPATŘENÍ

Nedovolte přístup dětem a slabomyslným osobám.
Pokud nástroje nepoužíváte, měli byste je skladovat mimo dosah dětí a slabomyslných osob.

BEZPEČNOSTNÍ PODMÍNKY PRO AKUMULÁTOROVOU VRTAČKU

- Nabíjejte akumulátor při teplotách 0-40°C. Nižší teplota než 0°C povede k přehřití akumulátoru, a to je nebezpečné. Akumulátor nelze nabíjet při teplotách nad 40°C. Nejvhodnější teploty pro nabíjení jsou mezi 20 až 25°C.
- Po skončení nabíjecího cyklu počkejte 15 minut, než začnete nabíjet další akumulátor. Nenabíjejte více než dva akumulátory po sobě.
- Nedovolte, aby se do otvoru pro připojení akumulátoru dostaly cizí předměty nebo materiál.
- Nikdy nerozebírejte akumulátor nebo nabíječku.
- Nikdy nezkratujte akumulátor. Zkrat akumulátoru způsobí prudký nárůst elektrického proudu a přehřátí. To vede ke spálení nebo poškození akumulátoru.

- Nezahazujte akumulátor do ohně. Oheň způsobí explozi.
- Pokud vrtáte ve stěně, podlaze nebo stropu, zkontrolujte, zda neobsahují skryté elektrické vodiče a podobně.
- Vraťte akumulátor do obchodu, kde jste ho zakoupili, jakmile dosáhne konce životnosti. Neodhazujte použitý akumulátor.
- Používání vyčerpánoho akumulátoru způsobí poškození nabíječky.
- Nevkládejte předměty do větracích otvorů na nabíječce.
Kov nebo hořlavý materiál ve větracích otvorech způsobí nebezpečí zkratu a zničí nabíječku.
- Při vkládání vrtáku do skličidla řádně utáhněte objímku. Pokud není objímka dotažena, může se vrták protočit nebo vypadnout a způsobit úraz.
- Motor tohoto výrobku obsahuje silný permanentní magnet.
Dodržujte následující bezpečnostní opatření týkající se přilínání odštěpků k nástroji a vlivů permanentního magnetu na elektronické přístroje.

UPOZORNĚNÍ:

- Neumísťujte nástroj na pracovní stůl nebo plochu obsahující kovové odštěpky.**
Odštěpky mohou přilnout k nástroji a způsobit zranění nebo selhání nástroje.
- Pokud k nástroji přilnuly odštěpky, nedotýkejte se jich. Odstraňte je kartáčem.**
Pokud tak neuděláte, může dojít ke zranění.



- Používáte-li kardiostimulátor nebo jiný zdravotnický elektronický přístroj, nepracujte s tímto nástrojem a nepřibližujte se k němu.**
Provoz tohoto elektronického přístroje by mohl být ovlivněn.
- Nepoužívejte tento nástroj v blízkosti přesných zařízení jako jsou mobilní telefony, magnetické karty nebo elektronická paměťová média.**
Pokud tak učiníte, může dojít k selhání operace, chybné funkci nebo ztrátě dat.

UPOZORNĚNÍ PRO LITHIUM-IONOVÉ BATERIE

Z důvodu prodloužení životnosti je lithium-ionová baterie vybavena ochrannou funkcí zastavení výkonu. V případech 1 a 2 popsaných níže se může motor během používání tohoto výrobku zastavit, přestože držíte spínač. Nejedná se o závadu ale o výsledek ochranné funkce.

- Když bude vyčerpána zbývající kapacita baterie (výkon baterie klesne na 8V), motor se zastaví.
- Pokud je nástroj přetížen, motor se může zastavit. V takovém případě uvolněte spínač nástroje a odstraňte příčinu přetížení. Potom můžete nástroj znovu používat.

Dále prosím dbejte následujících varování a upozornění.

UPOZORNĚNÍ

Abyste předehřeli případnému úniku kapaliny z baterie, vzniku tepla, emisím kouře, výbuchu a vznícení, dbejte následujících bezpečnostních pokynů.

1. Dbejte na to, aby se baterie nepokryla prachem nebo kovovými pilinami.
 - Během práce se ujistěte, že na baterii nepadá prach ani kovové piliny.
 - Ujistěte se, že se piliny a prach, padající na nástroj zdroje během práce, nehromadí na baterii.
 - Nepoužité baterie neskladujte v místech vystavených prachu a kovovým pilinám.
 - Před uskladněním baterie odstraňte veškerý prach a kovové piliny, které by mohly k baterii přilnout, a neuskladňujte baterii spolu s kovovými předměty (šrouby, hřeby, atd.)
2. Nepropichujte baterii ostrým předmětem jako je nehet, nebouchajte do ní klavírem, nestoupejte na ni, neházejte jí ani ji nevystavujte závažným fyzickým šokům.
3. Nepoužívejte viditelně poškozenou či deformovanou baterii.
4. Nepoužívejte baterii s obrácenou polaritou.
5. Nepřipojujte ji přímo k elektrickému výstupu ani k zásuvce cigaretového zapalovače v automobilu.
6. Nepoužívejte baterii k jinému než specifikovanému účelu.
7. Pokud se nabíjení baterie nedokončí, i když uvedená doba nabíjení uplynula, ihned zastavte další nabíjení.
8. Nevystavujte baterii působení vysokých teplot nebo vysokého tlaku, neumísťujte ji např. do mikrovlnné trouby, sušičky nebo vysokotlakého zásobníku.
9. V případě zjištění úniku nebo zápachu okamžitě umístěte z dosahu ohně.
10. Nepoužívejte v oblasti se silnou statickou elektřinou.
11. V případě úniku kapaliny z baterie, zápachu, vznikajícího tepla, ztráty barvy, deformace nebo v případě jakékoli abnormality během používání, nabíjení nebo skladování baterii okamžitě vyjměte z přístroje či nabíječky a přestaňte ji používat.

POZOR

1. Pokud se vám kapalina unikající z baterie dostane do očí, netřete si je a dobře je vymyjte čistou vodou jako je voda z vodovodu a ihned kontaktujte lékaře. Bez ošetření může kapalina způsobit problémy se zrakem.
2. Pokud se kapalina dostane do kontaktu s vaší pokožkou či oděvem, ihned omyjte čistou vodou jako je voda z vodovodu. Kapalina může způsobit podráždění kůže.
3. Zjistíte-li při prvním použití baterie rez, zápach, přehřátí, ztrátu barvy, deformaci a/nebo jinou abnormalitu, nepoužívejte ji a vraťte ji vašemu dodavateli či prodejci.

UPOZORNĚNÍ

Když do koncovky li-ion baterie vnikne cizí vodivý předmět, může dojít ke zkratu baterie a k požáru. Při skladování li-ion baterie se pečlivě držte následujících pokynů.

- **Ve skladovací schránce nenechávejte zbytky vodivých materiálů, nehty a dráty, jako jsou železné a měděné dráty.**
- **Abyste se vyhnuli zkratu při zatížení, vložte baterii do nástroje nebo bezpečně vložte kryt baterie tak, aby větrák nebylo vidět.**

PARAMETRY

ELEKTRICKÝCH ZAŘÍZENÍ

Model		DV14DSL	DV18DSL
Rychlost bez zatížení (Pomalú/Rychle)		0 – 400 / 0 – 1400 min ⁻¹	
Rychlost úderů bez zatížení (Pomalú/Rychle)		0 – 5600 / 0 – 19600 min ⁻¹	
Kapacita	Vrtání	Cihla (hloubka 30 mm)	13 mm
		Dřevo (tloušťka 18 mm)	36 mm
		Kov (tl. 1.6 mm)	Ocel: 13 mm, Hliník: 13 mm
	Šroubování	Šroub do železa	6 mm
Vrut do dřeva		6,8 mm (průměr) × 50 mm (délka) (vyžaduje předvrtání otvoru)	8 mm (průměr) × 75 mm (délka) (vyžaduje předvrtání otvoru)
Akumulátor		BSL1430 Li-ion 14,4 V (3,0 Ah 8 článků)	BSL1830 Li-ion 18 V (3,0 Ah 10 článků)
Váha		1,7 kg	1,8 kg

NABÍJEČKA

Model	UC18YRSL
Nabíjecí napětí	14,4V 18V
Váha	0,6 kg

- (2) Teploty akumulátoru
Teploty pro nabíjecí baterie jsou uvedeny v **Tabulce 2**. Zahřáté baterie se musí nechat před nabíjením chvíli vychladnout.

Tabulka 2 Rozmezí teplot, při kterých lze akumulátory nabíjet

Akumulátory	Rozmezí teplot pro nabíjení
BSL1430, BSL1830	0°C – 40°C

- (3) Doba nabíjení
V závislosti na kombinaci akumulátoru a nabíječky je doba nabíjení uvedena v **Tabulce 3**.

Tabulka 3 Doba nabíjení (při 20°C).

Nabíječka	Akumulátor	UČ18YRSL
BSL1430, BSL1830		Asi 45 min.

POZNÁMKY

Doba nabíjení se může měnit podle teploty a napětí na zdroji.

4. Odpojte nabíječku od zdroje elektrického proudu

5. Pevně držte nabíječku a vytáhněte akumulátor

POZNÁMKY

Po ukončení nabíjení nejdříve vyjměte akumulátory z nabíječky a uložte je na bezpečném místě.

Jak zajistit delší trvanlivost akumulátorů.

- Dobijte akumulátory před tím, než se plně vybijí. Cítíte-li, že vrtačka ztrácí energii, přestaňte ji používat a dobijte akumulátor. Pokud budete pokračovat v používání akumulátoru, může dojít k jeho poškození a jeho životnost se sníží.
- Nedobíjejte akumulátor při vysokých teplotách. Okamžitě po použití je akumulátor horký. Pokud je akumulátor nabíjen v takovém stavu, dojde k dekompozici chemické náplně a životnost akumulátoru se sníží. Než akumulátor nabijete, nechte jej před tím vychladnout.

POZOR

- Při nepřetržitém používání se nabíječka baterií zahřeje, což bude příčinou závad. Jakmile je nabíjení dokončeno, nechte nabíječku 15 minut v klidu před dalším nabíjením.
- Budete-li nabíjet baterii zahřátou v důsledku používání nebo vystavení slunečnímu záření, může se rozsvítit zelená kontrolka. Baterie se nebude nabíjet. Nechte baterii před nabíjením vychladnout.
- Pokud indikátor rychle bliká (v 0,2 sekundových intervalech), zkontrolujte, zda se v instalačním otvoru nabíječky nenachází nějaké předměty nebo nečistoty. Odstraňte je. Pokud je otvor čistý, jde zřejmě o poruchu akumulátoru nebo nabíječky. Kontaktujte autorizované servisní středisko.

PŘED POUŽITÍM


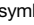
1. Příprava a kontrola pracovní plochy

Zkontrolujte postupem podle návodu, zda je pracoviště vhodné tím.

POUŽITÍ

1. Ověření polohy stupnice spojky (viz Obr. 5)

Utahovací moment tohoto nářadí lze seřídit podle nastavené polohy stupnice spojky.

- Při použití tohoto nářadí jako šroubováku vyrovnejte jedno z čísel „1, 3, 5 ... 22“ na stupnici spojky nebo tečky se symbolem trojúhelníku na vnějším tělese.
- V případě použití tohoto nářadí jako vrtačky, vyrovnejte symbol vrtačky „“ na stupnici spojky se symbolem trojúhelníku na vnějším tělese.
- V případě použití tohoto nářadí jako příklepové vrtačky vyrovnejte symbol příklepu „“ Xna krytce se symbolem trojúhelníku na vnějším tělese.

UPOZORNĚNÍ

- Stupnici spojky nelze nastavit mezi čísla „1, 3, 5 ... 22“ nebo tečkami.
- Nepoužívejte nářadí s nastavením čísla na stupnici spojky mezi „22“ a čáry uprostřed symbolu vrtačky. V takovém případě může dojít k poškození (viz **Obr. 6**).

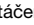

2. Nastavení utahovacího momentu

- Utahovací moment
Utahovací moment by měl odpovídat svou velikostí průměru šroubu. V případě použití příliš velkého utahovacího momentu se může hlava šroubu zlomit nebo poškodit. Polohu stupnice spojky nastavte vždy podle průměru šroubu.
- Indikace utahovacího momentu
Utahovací moment se liší v závislosti na druhu šroubu a utahovaném materiálu.

Nářadí indikuje utahovací moment prostřednictvím čísel „1, 3, 5 ... 22“ na stupnici spojky a tečkami. Nejnižší utahovací moment je v poloze „1“ a nejintenzivnější v poloze nejvyššího čísla (viz **Obr. 5**).

- Seřízení utahovacího momentu
Otočte stupnici spojky a vyrovnejte čísla „1, 3, 5 ... 22“ na stupnici spojky nebo tečky se symbolem trojúhelníku na vnějším tělese. Nastavte stupnici spojky ve směru malého nebo velkého utahovacího momentu podle toho, jaký utahovací moment potřebujete.

UPOZORNĚNÍ

- Při použití nářadí jako vrtačky se otáčení motoru se může zablokovat. Při práci s vrtákem dbejte na to, aby se motor nezablokoval.
 - Příliš dlouhý chod s příklepem může způsobit zlomení šroubu v důsledku nadměrného dotažení.
- 3. Přepnutí z polohy Otáčení do polohy Příklep (viz obr. 5)**
Polohy „Otáčení (pouze otáčení)“ a „Příklep (příklep + otáčení)“ lze přepínat vyrovnáním symbolu vrtání „“ nebo symbolu příklepu „“ se symbolem trojúhelníku na vnějším tělese.
 - Pro vrtání otvorů do kovu, dřeva nebo umělé hmoty přepněte do polohy „Otáčení (pouze otáčení)“.
 - Pro vrtání otvorů do cihel nebo betonových tvárníc přepněte do polohy „Příklep (příklep + otáčení)“.

POZOR

Pokud se nějaká operace obvykle prováděná při nastavení „Otáčení“ provádí při nastavení „Příklep“, účinnost vrtání děr se nejen nezvyší, ale může také dojít k poškození vrtáku nebo jiných dílů.

4. Změna otáček

Ke změně otáček použijte přepínač. Přesuňte přepínač ve směru šipky (viz **Obr. 7 a 8**).

Když je přepínač nastaven do polohy „LOW“ (nízké otáčky), vrtačka má nízké otáčky. Když je přepínač nastaven do polohy „HIGH“ (vysoké otáčky), vrtačka má vysoké otáčky.

UPOZORNĚNÍ

- Při změně otáček pomocí přepínače se přesvědčete, že hlavní vypínač je vypnutý. Změna otáček při otáčení motoru může poškodit ozubené převody.
- Pokud nastavíte přepínač do polohy „HIGH“ (vysoké otáčky) a stupnice spojky je nastavena na „17“ nebo „22“, může se stát, že spojka nesepe a motor se zablokuje. V takovém případě nastavte prosím přepínač do polohy „LOW“ (nízké otáčky).

- Pokud se motor zablokuje, okamžitě odpojte přívod proudu. Necháte-li motor delší dobu zablokovaný, může se spálit buď motor nebo akumulátor.





5. Rozsah práce a doporučení uživateli
Rozsah práce pro různé činnosti v závislosti na konstrukci jednotlivých jednotek je uvedený v **Tabulce 4**.

Tabulka 4

Druh práce		Doporučení
Vrtání	Cihla	Použijte pro vrtání.
	Dřevo	
	Ocel	
	Hliník	
Šroubování	Šroub do železa	Použijte vrták nebo ořech odpovídající průměru šroubu.
	Vrut do dřeva	Předvrtejte nejdříve otvor.

6. Jak zvolit utahovací moment a počet otáček

Tabulka 5

Použití	Poloha stupnice spojky	Otáčky (Poloha na tlačítku převodovky)		
		LOW (Nízké otáčky)	HIGH (Vysoké otáčky)	
Šroubování	Šroub do železa	1 – 22	Pro šrouby o průměru menším než 4 mm.	Pro šrouby o průměru menším než 6 mm.
	Vrut do dřeva	1 – 	Pro vrut o nominálním průměru menším než 6,8 mm.	Pro vrut o nominálním průměru menším než 3,8 mm.
Vrtání	Cihla		Pro průměry menší než 13 mm.	Pro průměry menší než 10 mm.
	Dřevo		Pro průměry menší než 36 mm.	Pro průměry menší než 18 mm.
	Kov		Pro vrtání s vrtákem do železa.	—————

POZOR

- Příklady uvedené v **Tabulce 5** je třeba pokládat za všeobecný standard. Správné nastavení závisí na spojovaných materiálech a bude se pochopitelně lišit u specifických operací.
- Během použití vrtačky s elektrickým utahovákem a strojovým šroubem v režimu HIGH (vysoká rychlost), může vlivem vysoké kroutivé síly dojít k poškození šroubu nebo k uvolnění jeho části. Používáte-li šrouby do železa, přepněte nářadí do polohy „LOW“ (pomalu).

POZNÁMKA

Použití Li-ion baterie za chladných podmínek (pod 0°C) může občas způsobit oslabení kroutivé síly a snížení výkonu. To je však dočasný jev, který se vrátí do normálu, jakmile se akumulátor zahřeje.

7. Použití háku

Hák je určen k zavěšení nabíjecího nástroje k opasku během práce.

UPOZORNĚNÍ:

- Při použití háku, zavěste nabíjecí nástroj pevně, aby nedošlo k jeho pádu. Pokud dojde k pádu nabíjecího nástroje, může to způsobit nehodu.

- Pokud je nabíjecí nástroj zavěšen na opasku, nevklaďte ostré předměty do špičky nabíjecího nástroje. Pokud do nabíjecího nástroje vložíte ostré předměty, jako je hrot vrtačky, může dojít ke zranění.




- Hák řádně nainstalujte. Pokud hák nebude řádně nainstalován, může dojít k úrazu.

- (1) Odstranění háku.
Odejměte šrouby připevňující hák pomocí křížového šroubováku. (**Obr. 9**)
- (2) Připevnění háku a utažení šroubů.
Bezpečně zasuňte hák do drážky nabíjecího nástroje a pevně hák táhněte šrouby. (**Obr. 10**)

8. O indikátoru zbývajících energie baterie.

Při stisku vypínače indikátoru zbývajících energie baterie se indikátor rozsvítí a lze zkontrolovat zbývajících energii baterie. (**Obr.11**) Pokud stisk vypínače indikátoru zbývajících energie baterie povolíte, indikátor se vypne. Tabulka 6 ukazuje stav indikátoru zbývajících energií baterie a zbývajících energie baterie.

Tabulka 6

Stav indikátoru	Zbývající energie baterie
	Zbývající energie baterie je dostačující.
	Zbývající energie baterie je poloviční.
	Zbývající energie baterie je skoro vyčerpána. Dobijte baterii v nejbližší možné době.

Indikátor zbývající energie baterie může ukazovat lehce odlišně v závislosti na teplotě a na charakteristice baterie, proto jej použijte pouze pro orientaci.

POZNÁMKA:

- Chraňte panel vypínače před silnými údery. Mohlo by dojít k poruše.
- Z důvodu úspory energie svítí indikátor zbývající energie baterie pouze, pokud je stisknut.

9. Použití světla LED

Při každém stisku vypínače světla na panelu vypínače se LED světlo vypne nebo zapne. (Obr. 12)
Z důvodu úspory energie světlo často vypínáte.

UPOZORNĚNÍ:

- Nedívejte se přímo do světla.
Pokud budou vaše oči soustavně vystaveny světlu, mohly by vás bolet.

POZNÁMKA:

- Z důvodu úspory energie se světlo, které omylem zůstalo zapnuté, automaticky vypne po 15 minutách.

10. Přípevnění a odstranění ostří

(1) Připevnění ostří

Uvolněte objímku pootočením doleva (při pohledu zepředu proti směru hodinových ručiček) aby se otevřela spona na bezklíčovém sklíčidle. Po vložení vedoucího ostří, atd., do bezklíčového sklícidla vrtačky utáhněte objímku otočením doprava (při pohledu zepředu po směru hodinových ručiček). (viz. Obr. 13)

- Pokud se během použití objímka povolí, dotáhněte ji. Utažení zesilí, když objímku dotáhnete.

(2) Dismounting the bit

Loosen the sleeve by turning it toward the left (in the counterclockwise direction as viewed from the front), and then take out the bit ect. (viz. Obr. 13)

POZNÁMKA:

Pokud je objímka, ve stavu otevření bezklíčového sklícidla na maximum, utažena, může se ozvat cvaknutí. Tento zvuk není porucha, znamená ochranu před uvolněním bezklíčového sklícidla.

POZOR

- Pokud nemůžete povolit sklíčidlo, použijte svěrák nebo podobné nářadí a zafixujte vrták. Nastavte spojku mezi polohami 1 a 7, pootočte objímku ve směru uvolnění (doleva) a současně ovládejte spojku. Nyní by měla objímka lehce povolit.

11. Automatická uzávěrka hřídele

Tato jednotka má automatickou uzávěrku hřídele, která umožňuje rychlou výměnu vrtáků.

12. Ujistěte se, že akumulátor je správně nainstalován

13. Zkontrolujte směr otáčení

Hrot rotuje ve směru hodinových ručiček (z pohledu zezadu), stlačí-li volbu „R“. Volba „L“ nastaví rotaci proti směru hodinových ručiček (viz. Obr. 14) (Značky (L) a (R) jsou na vrtačce).

POZOR

- Pokud používáte toto nářadí jako přilepovou vrtačku, vždy zvolte otáčení ve směru chodu hodinových ručiček.

14. Ovládání spínače

- Stlačí-li se spínač, nástroj rotuje. Uvolní-li se spínač, nástroj se zastaví.
- Otáčky lze kontrolovat stlačením spínače. Otáčky jsou nízké, je-li spínač jenom lehce stlačen. Přitlačí-li se na spínač více, otáčky se zvýší.

POZNÁMKA

- Před tím, než motor nastartuje, se ozve hučení. Jedná se jenom o zvuk a nikoliv o poruchu.

15. Vrtání do cihel

Nadměrná přitlačná síla nikdy nezvýší rychlost vrtání. Takový postup způsobí nejen poškození vrtáku nebo snížení účinnosti vrtání, ale také zkrácení životnosti vrtáku. Při vrtání do cihel volte pro rázový utahovák přitlačnou sílu v rozsahu od 10 do15 kg.

ÚDRŽBA A KONTROLA

1. Kontrola nástroje

Tupý nástroj snižuje efektivnost a může způsobit nesprávnou funkci motoru. Nabruste nebo vyměňte nástroj, jakmile zjistíte otupení.

2. Kontrola montážních šroubů

Pravidelně kontrolujte montážní šrouby a ujistěte se, že jsou správně utaženy. Ihned utáhněte volné šrouby. Neutažené šrouby mohou vést k vážným úrazům.

3. Údržba motoru

Vinutí jednotky motoru je vlastním „srdcem“ motorem poháněného nástroje. Věnujte náležitou péči kontrole toho, zda není vinutí poškozené a/nebo navlhle olejem nebo vodou.

4. Kontrola uhlíkových kartáčů (Obr. 15)

V motoru jsou použity uhlíkové kartáče, které podléhají opotřebení. Protože nadměrně opotřebovaný uhlíkový kartáč může způsobit špatný chod motoru, nahradte uhlíkový kartáč novým, jakmile se opotřebuje nebo se přibližuje „mezi opotřebování“. Kromě toho vždy udržujte uhlíkové kartáčky čisté a zajistěte, aby hladce klouzaly v drážkách kartáčků.

POZNÁMKA

Při výměně uhlíkového kartáče za nový se ujistěte, že používáte uhlíkový kartáč firmy Hitachi, kódové číslo 999054.

5. Výměna uhlíkových kartáčů

Při vyjímání uhlíkových kartáčků nejdříve vyjměte krytku kartáče a pak zahákněte výstupek uhlíkového kartáče plochým šroubovákem atd., jak je uvedeno na Obr. 17. Při montáži uhlíkového kartáče zvolte směr tak, aby cvoček uhlíkového kartáče souhlasil s dotykovou částí vně trubičky kartáče. Pak jej zatlačte prstem, jak je zobrazeno na Obr. 18. Nakonec namontujte krytku kartáče.

POZOR

Musíte si být naprosto jistí, že jste zasunuli cvoček uhlíkového kartáče do kontaktní části vně trubičky kartáče. (Můžete zasunout kterýkoli ze dvou přiložených cvočků.)

Je nutno postupovat pečlivě, protože jakákoli chyba v této operaci může způsobit deformaci uhlíkového kartáče a vadný chod motoru v počáteční fázi.

6. Čištění vnějšího povrchu

Pokud je rázový utahovák znečištěný, otřete jej měkkým suchým nebo vlhkým hadříkem navlhčeným v mýdlové vodě. Nepoužívejte rozpouštědla obsahující chlor, benzin nebo ředidlo nátěrových hmot, neboť tyto látky rozpouštějí umělé hmoty.

7. Uskladnění

Uskladněte rázový utahovák v místě, kde je teplota nižší než 40°C a kde je mimo dosah dětí.

8. Seznam servisních položek

POZOR

Oprava, modifikace a inspekce zařízení Hitachi musí být prováděny autorizovaným servisním střediskem Hitachi.

Tento seznam servisních položek bude pomocí předložíte-li jej s vaším zařízením autorizovanému servisnímu středisku Hitachi společně s požadavkem na opravu nebo další servis.

Při obsluze a údržbě elektrických zařízení musí být dodržovány bezpečnostní předpisy a normy platné v každé zemi, kde je výrobek používán.

MODIFIKACE

Výrobky firmy Hitachi jsou neustále zdokonalovány a modifikovány tak, aby se zavedly nejposlednější výsledky výzkumu a vývoje.

Následně, některé díly mohou být změněny bez předchozího oznámení.

ZÁRUKA

Ručíme za to, že elektrické nářadí Hitachi splňuje zákonné/místně platné předpisy. Tato záruka nezahrnuje závady nebo poškození vzniklé v důsledku nesprávného použití, hrubého zacházení nebo normálního opotřebení. V případě reklamace zašlete prosím elektrické nářadí v nerozebraném stavu společně se ZÁRUČNÍM LISTEM připojeným na konci těchto pokynů pro obsluhu do autorizovaného servisního střediska firmy Hitachi.

POZNÁMKA

Vlivem stále pokračujícího výzkumného a vývojového programu HITACHI mohou zde uvedené parametry podléhat změnám bez předchozího upozornění.

Informace o hluku a vibracích

Měřené hodnoty byly určeny podle EN60745 a deklarovány ve shodě s ISO 4871.

Změřená vážená hladina akustického výkonu A: 96 dB (A)
Změřená vážená hladina akustického tlaku A: 85 dB (A)
Neurčitost KpA: 3 dB (A)

Použijte ochranu sluchu.

Celkové hodnoty vibrací (vektorový součet triax) stanovené dle normy EN60745.

Vrtání přiklepovou vrtačkou do betonu:

Hodnota vibračních emisí **a_h**, **i_D** = 7,8 m/s²

Nejistota K = 1,5 m/s²

UPOZORNĚNÍ

- Hodnota vibračních emisí během vlastního používání elektrického přístroje se může od deklarované hodnoty lišit v závislosti na způsobu použití přístroje.
- Pro identifikaci bezpečnostních opatření k ochraně obsluhy založených na odhadu vystavení vlivům v daných podmínkách použití (v úvahu bereme všechny části pracovního cyklu, jako jsou doby, kdy je přístroj vypnutý, a kdy běží naprázdno připočených k době spouštění).

GENEL ELEKTRİKLI ALET GÜVENLİK UYARILARI

⚠ DİKKAT!

Tüm güvenlik uyarılarını ve tüm talimatları okuyun.

Uyarılara ve talimatlara uyulmaması elektrik çarpmasına, yangına ve/veya ciddi yaralanmaya neden olabilir.

Bu kılavuzu gelecekte başvurmak üzere saklayın.

Uyarılarda kullanılan "elektrikli alet" terimi, şebeke elektriğiyle çalışan (kablolu) veya pille çalışan (kablesiz) elektrikli aletinizi belirtir.

1) Çalışma alanının güvenliği

a) Çalışma alanı temiz ve iyi aydınlatılmış olmalıdır.

Dağınık veya karanlık alanlar kazalara davetiye çıkarır.

b) Elektrikli aletleri yanıcı sıvı, gaz veya toz patlayıcı maddelerin bulunduğu ortamlarda çalıştırmayın.

Elektrikli aletlerin çıkardığı kıvılcıklar toz veya gaz halinde bu maddeleri ateşleyebilir.

c) Bir elektrikli aletle çalışırken çocukları ve izleyicileri uzaklaştırın.

Dikkatinizin dağılması kontrolü kaybetmenize neden olabilir.

2) Elektrik güvenliği

a) Elektrikli aletin fişi elektrik prizine uygun olmalıdır.

Fişi herhangi bir şekilde değiştirmeyin.

Topraklanmış elektrikli aletlerle herhangi bir adaptör kullanmayın.

Fişlerde değişiklik yapılmaması ve uygun prizlerde kullanılmasına elektrik çarpması riskini azaltacaktır.

b) Borular, radyatörler, fırınlar ve buzdolapları gibi topraklanmış yüzeylerle gövde temasından kaçının.

Vücutunuzun toprakla temasa geçmesi halinde elektrik çarpması riski artar.

c) Elektrikli aletleri yağmura veya ıslak ortamlara maruz bırakmayın.

Elektrikli alete su girmesi elektrik çarpması riskini artıracaktır.

d) Elektrik kablosuna zarar vermeyin. Elektrikli aleti taşımak, çekmek veya fişini prizden çıkarmak için kabloyu kullanmayın.

Kabloyu ısıdan, yağdan, keskin kenarlardan veya hareketli parçalardan uzak tutun.

Hasar görmüş veya dolaşmış kablolar elektrik çarpması riskini artırır.

e) Elektrikli aleti açık alanda kullanırken, açık alanda kullanıma uygun bir uzatma kablosu kullanın.

Açık alanda kullanıma uygun bir kablo kullanılması elektrik çarpması riskini azaltır.

f) Eğer bir elektrikli aletin ıslak bir yerde kullanılmasına kaçınılmaz ise, artık akım cihazıyla (RCD) korunan bir güç kaynağı kullanın.

RCD kullanılması elektrik çarpması riskini azaltır.

3) Kişisel emniyet

a) Bir elektrikli alet kullanırken daima tetikte olun; yaptığınız işi izleyin ve sağlıklı davranın. Aleti yorgunken, alkol veya ilaç etkisi altındayken kullanmayın.

Elektrikli aletleri kullanırken göstereceğiniz bir anlık dikkatsizlik ciddi yaralanmaya sonuçlanabilir.

b) Kişisel koruyucu donanım kullanın. Daima koruyucu gözlük takın.

Uygun koşullar için kullanılan toz maskesi, kaymaz emniyet ayakkabıları, kask veya kulak koruyucu gibi koruyucu ekipmanlar yaralanmaları azaltacaktır.

c) Aletin istenmeden çalışmasını engelleyin. Aleti güç kaynağına ve/veya akü ünitesine bağlamadan, kaldırmadan veya taşımadan önce, güç düğmesinin kapalı konumunda olduğundan emin olun.

Elektrikli aletleri parmağınız güç düğmesinin üzerinde olarak taşımaz veya güç düğmesi açılmış durumda fişini takmaz kazalara davetiye çıkarır.

d) Aletin gücünü açmadan önce alet üzerindeki ayar veya somun anahtarlarını çıkarın.

Aletin dönen parçalarından birine bağlı kalan bir somun anahtarı veya ayar anahtarı yaralanmaya yol açabilir.

e) Çok fazla yaklaşmayın. Uygun bir adım mesafesi bırakın ve sürekli olarak dengeyi koruyun.

Böylece, beklenmedik durumlarda aleti daha iyi kontrol etmeniz mümkün olur.

f) Uygun şekilde giyinin. Bol elbiseler giymeyin ve takı eşyaları takmayın. Saçlarınızı, elbisenizi ve eldivenlerinizi hareketli parçalardan uzak tutun.

Bol elbiseler, takılar veya uzun saçlar hareketli parçalara takılabilir.

g) Eğer toz çekme ve toplama bağlantıları için gerekli aygıtlar sağlanmışsa, bunların bağlı olduğundan ve doğru şekilde kullanıldığından emin olun.

Toz toplama kullanımı, tozla ilişkili tehlikeleri azaltabilir.

4) Elektrikli aletin kullanımı ve bakımı

a) Elektrikli aleti zorlamayın. Yapacağınız iş için doğru alet kullanın.

Doğru alet, işinizi daha iyi ve tasarlanmış olduğu hız değerinde daha güvenli şekilde yapacaktır.

b) Elektrikli alet güç düğmesinden açılıp kapanıyorsa, aleti kullanmayın.

Düğmesiyle kontrol edilemeyen bir alet tehlikelidir ve tamir edilmeden kullanılmamalıdır.

c) Herhangi bir ayar yapmadan, aksesuarları değiştirmeden veya aleti saklamadan önce fişi güç kaynağından ve/veya akü ünitesinden sökün.

Bu koruyucu güvenlik önlemleri, elektrikli aletin kazayla çalışma riskini azaltır.

d) Atıl durumdaki elektrikli aletleri çocukların ulaşamayacağı bir yerde saklayın ve elektrikli alet ve bu kullanım talimatları hakkında bilgi sahibi olmayan kişilerin aleti kullanmasına izin vermeyin.

Elektrikli aletler eğitimsiz kullanıcıların elinde tehlikelidir.

e) Elektrikli aletin bakımını yapın. Hareketli parçalarda yanış hizalanma veya sıkışma olup olmadığını, kırık parça olup olmadığını ve elektrikli aletin çalışmasını etkileyebilecek diğer koşulları kontrol edin.

Eğer hasar varsa, kullanmadan önce aleti tamir ettirin.

Kazaların çoğu elektrikli aletlere kötü bakım işlemleri uygulanmasından kaynaklanmaktadır.

f) Aletleri keskin ve temiz tutun.

Uygun şekilde bakımı yapılan, keskin kenarlara sahip aletlerin sıkışma ihtimali daha azdır ve kontrol edilmesi daha kolaydır.

- g) Elektrikli aleti, aksesuarları, uçları, v.b., bu talimatlara uygun şekilde, çalışma koşullarını ve yapılacak işi göz önünde bulundurarak kullanın.

Elektrikli aletin amaçlanan kullanımlardan farklı işlemler için kullanılması tehlikeli bir duruma yol açabilir.

5) PİL takımı kullanımı ve bakımı

- a) **Yalnızca üretici tarafından belirtilen şarj cihazıyla şarj edin.**

Bir pil takımı tipi için uygun olan bir şarj cihazı, başka pil takımıyla kullanıldığında yangın riski oluşturabilir.

- b) **Yalnızca özel olarak belirlenmiş pil takımlarında elektrikli aletleri kullanın.**

Başka pil takımlarının kullanılması yaralanma ve yangın riski oluşturabilir.

- c) **Pil takımı kullanılmadığı zaman bir bağlantı ucundan diğerine bağlantı sağlayabilecek kağıt tutaçları, madeni paralar, anahtarlar, çiviler, vidalar veya diğer küçük metal nesnelere uzak tutun.**

Pil bağlantı uçlarının kısa devre yapması yanma veya yangına neden olabilir.

- d) **Kötü koşullar altında pilden sıvı çıkabilir; temas etmekten kaçının. Kazaya temas edilirse su ile yıkayın. Sıvı gözle temas ederse, ek olarak tıbbi yardım alın.**

Pilden çıkan sıvı tahriş veya yanmalara neden olabilir.

6) Servis

- a) **Elektrikli aletinizin servisini sadece orijinal yedek parçalar kullanmak suretiyle uzman bir tamirciye yaptırın.**

Böylece, elektrikli aletin güvenli kullanımı sağlanacaktır.

ÖNLEM

Çocukları ve zayıf kişileri uzak tutun.

Alet, kullanılmadığı zamanlarda çocukların ve zayıf kişilerin ulaşamayacağı bir yerde saklanmalıdır.

KABLOSUZ VÖDALAMA ALETİ/MATKAP ÖÇÖN ÖNLEMLER

- Bataryayı her zaman 0 - 40°C sıcaklık aralığında şarj edin. 0°C sıcaklığın altında yapılan şarj işlemleri, bataryanın aşırı şarj olmasına yol açarak tehlikeye neden olabilir. Batarya 40°C sıcaklığın üzerinde şarj edilmemelidir. Şarj işlemi için en uygun sıcaklık 20°C - 25°C aralığındadır.
- Şarj işlemi tamamlandıktan sonra, başka bir şarj işlemine başlamadan önce şarj cihazını 15 dakika kadar dinlendirin. İki den fazla bataryayı art arda şarj etmeyin.
- Şarj edilebilir bataryanın bağlanacağı deliğe yabancı maddelerin girmesine izin vermeyin.
- Şarj edilebilir bataryayı ve şarj cihazını asla sökmeyin.
- Şarj edilebilir bataryayı asla kısa devre yapmayın. Batarya kısa devre yapılırsa, çok yüksek elektrik akımı ve aşırı ısınma durumu oluşur; bunun sonucu olarak batarya yanabilir veya hasar görebilir.
- Bataryayı ateşe atmayın. Batarya yanarsa patlayabilir. If the battery is burnt, it may explode.
- Duvar, zemin veya tavanda delme işlemi yaparken gömülü elektrik kablosu vb. olmadıktan emin olun.

- Bataryanın şarj edildikten sonraki ömrü kullanılmayacak kadar kısaldığında bataryayı aldığınız yere geri götürün. Ömrü tükenen bataryaları imha etmeyin.
- Tükenmiş bataryayı kullanmak, şarj cihazında hasara neden olur.
- Şarj cihazının havalandırma yuvalarına hiçbir cisim sokmayın. Şarj cihazının havalandırma yuvalarına metal veya yanıcı cisimlerin sokulması, elektrik çarpmasına veya şarj cihazının hasar görmesine neden olabilir.
- Anahtarsız mandrene uç takarken, bileziği uygun şekilde sıkın. Bilezik sıkı olmadığında uç kayabilir veya düşebilir ve yaralanmaya neden olabilir.
- Bu ürünün motoru güçlü bir sürekli mıknatıs içerir. Alete talaş yapışması ve sürekli mıknatısın elektronik cihazlar üzerindeki etkisi hakkındaki aşağıdaki önlemlere uyun.

İKAZ:

- Bu aleti metal talaş bulunan tezgahlara veya çalışma alanlarına koymayın.**

Talaşlar alete yapışarak yaralanmaya veya arızalanmaya sebep olabilir.

- Talaş yapışmışsa alete dokunmayın. Talaşları fırçaıyla temizleyin.**

Bu işlemin yapılması yaralanmayla sonuçlanabilir.



- Kalp pili veya başka bir elektronik tıbbi cihaz kullanıyorsanız aleti kullanmayın ve alete yaklaşmayın.**

Elektronik cihazın işlevi etkilenebilir.

- Cep telefonu, manyetik kart veya elektronik hafıza ortamları gibi hassas cihazların yakınında bu aleti kullanmayın.**

Aletin hassas cihazların yakınında kullanılması arızalara, bozukluklara veya veri kayıplarına neden olabilir.

LİTYUM-İON PİLLE İLGİLİ UYARI

Çalışma ömrünü uzatmak için, lityum-iyon pilde çıkışı durduran bir koruma işlevi mevcuttur. Aşağıda açıklanan 1 ve 2 durumlarında, bu ürün kullanırken anahtarı çekiyor olsanız bile motor durabilir. Bu bir arıza değil koruma işlevinin bir sonucudur.

- Pilin kalan gücü tükenirken (Pil voltajı 8V'a düşer), motor durur. Böyle bir durumda pili en kısa zamanda şarj edin.
- Eğer araca fazla yüklenmişse motor durabilir. Böyle bir durumda aracın anahtarını serbest bırakan ve aşırı yüklemenin sebeplerini ortadan kaldırın. Bunun ardından aracı tekrar kullanabilirsiniz.

Ayrıca, lütfen aşağıdaki uyarı ve ikazları dikkate alın.

DÖKKAT

Herhangi bir batarya sızıntısına, ısı üretilmesine, duman yayılmasına, patlamaya ve erken ateşlemeye meydan vermemek için, lütfen aşağıdaki uyarıları dikkate alın:

- PİL üzerinde talaş ve toz birikmediğinden emin olun.
- Çalışma sırasında talaş ve tozun pil üzerine gelmediğinden emin olun.
- Çalışma sırasında elektrikli alet üzerine gelen herhangi bir talaş ve tozun pil üzerinde birikmediğinden emin olun.

- Talaş ve toza maruz kalan bir yerde kullanılmayan pilleri saklamayın.
- Pilleri saklamadan önce yapışmış olan herhangi bir talaş ve tozu çıkarın ve metal parçalarla birlikte saklamayın (vidalar, çiviler vb.).
- 2. Bataryayı çivi benzeri keskin nesnelere delmeyin; çekiçle vurmayın; üzerine basmayın; atmayın ve şiddetli fiziksel darbeye maruz bırakmayın.
- 3. Açıkça hasarlı veya deforme olduğu görülen bataryayı kullanmayın.
- 4. Bataryayı kutuplarını ters bağlayarak kullanmayın.
- 5. Doğrudan elektrik prizlerine veya çakmak soketlerine bağlamayın.
- 6. Bataryayı belirtilenler dışında herhangi bir amaç için kullanmayın.
- 7. Eğer belirtilen şarj etme süresi geçmesine rağmen batarya tamamen şarj olmuyorsa, derhal şarj işlemini durdurun.
- 8. Bataryayı mikrodalga fırın, kurutucu veya yüksek basınçlı kaplar gibi ortamlardaki yüksek sıcaklık veya basınçlara maruz bırakmayın.
- 9. Sızıntı görülmesi veya kötü koku algılanması durumunda derhal ateşten uzaklaştırın.
- 10. Güçlü statik elektrik üretilen bir yerde kullanmayın.
- 11. Eğer batarya sızıntısı, kötü koku, ısı üretilmesi, renk solması veya deformasyon varsa veya kullanım, şarj işlemi veya saklama sırasında herhangi bir şekilde anormallik görülürse, derhal cihazdan veya batarya şarj cihazından çıkarın ve kullanmayı kesin.

UYARI

1. Eğer bataryadan sızan sıvı gözlerinize kaçarsa, gözlerinizi ovuşturmayın; hemen temiz suyla iyice yıkayın ve derhal bir doktora başvurun. Bataryadan sızan bu sıvı, tedavi uygulanmaması durumunda göz problemlerine neden olabilir.
2. Eğer sıvı cildinizle veya elbiselerinizle temas ederse, derhal temiz suyla yıkayın.
Sıvı, ciit tahrişine neden olabilir.
3. Eğer bataryayı ilk defa kullandığınızda pas, kötü koku, deformasyon ve/veya başka anormallikler saptarsanız, bataryayı kullanmayın ve derhal edaricisine veya satıcısına iade edin.

DİKKAT:

Lityum iyon pilin ucuna iletken bir yabancı cismin girmesi halinde pilde kısa devre oluşabilir, bu da yangına yol açabilir. Lityum iyon pili saklarken kesinlikle aşağıdaki kurallara uygun hareket edin.

- **Saklama kutusuna iletken madde, çivi, tel ve bakır tel gibi teller koymayın.**
- **Kısa devre oluşmasını önlemek için pili alete yerleştirin veya saklamak için pilin kapağını havalandırma görünmeyinceye kadar sıkıca kapatın.**

TEKNİK ÖZELLİKLER

ELEKTRİKLÖ ALET

Model		DV14DSL	DV18DSL
Yüksüz hız (Düşük/Yüksek)		0-400/0-1400 min ⁻¹	
Yüksüz etki hızı (Düşük/Yüksek)		0 - 5600 / 0 - 19600 dak ⁻¹	
Kapasite	Delme	Tuğla (Derinlik 30mm)	13 mm
		Ahşap (Kalınlık 18mm)	36 mm
		Metal (Kalınlık 1,6mm)	Çelik: 13 mm, Alüminyum: 13 mm
	Vidalama	Makine vidası	6 mm
Ağaç vidası		6,8 mm (çap) × 50 mm (uzunluk) (Kılavuz delik gerektirir)	8 mm (çap) × 75 mm (uzunluk) (Kılavuz delik gerektirir)
Şarj edilebilir batarya		BSL1430: Li-ion 14,4 V (3,0 Ah 8 pil)	BSL1830: Li-ion 18 V (3,0 Ah 10 pil)
Ağırlık		1,7 kg	1,8 kg

İARJ CİHAZ

Model	UC18YRSL
Şarj voltajı	14,4 V 18 V
Ağırlık	0,6 kg

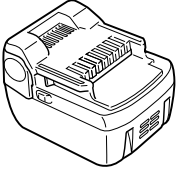
STANDART AKSESUARLAR

DV14DSL (2LSCK) DV18DSL (2LSCK)	① Plus vidalama ucu (No.2)	1
	② Şarj cihazı (UC18YRSL)	1
	③ Pil (BSL1430)	2 (DV14DSL:BSL1430, DV18DSL:BSL1830)
	④ Plastik kutu	1
	⑤ Pil kapağı	1
DV14DSL(NN) DV18DSL(NN)	Şarj aleti, Pil, Plastik kılıf ve Pil kapağı dahil değildir.	

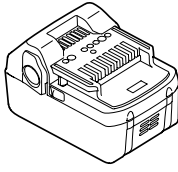
Standart aksesuarlarda önceden bildirimde bulunulmadan değişiklik yapılabilir.

ÖSTEAE BAALI AKSESUARLAR (ayrıca satılır)

1. Batarya



<BSL1430>



<BSL1830>

İsteğe bağlı aksesuarlarda önceden bildirimde bulunulmadan değişiklik yapılabilir.

UYGULAMALAR

- Tuğla ve betonarme blokların vb. delinmesi.
- Makine vidalarının, ahşap vidalarının, kesik bağlı vidaların, vb. vidalanması ve sökülmesi.
- Çeşitli metallerin delinmesi.
- Çeşitli ahşap malzemelerin delinmesi.

BATARYANIN ÇIKARILMASI/TAKILMASI

1. Bataryanın çıkarılması

Bataryayı çıkarmak için, aletin kolunu sıkıca tutun ve batarya mandalını itin (**Şekil 1** ve **2'**e bakın).

Tablo 1

Kılavuz lambasının bildirimi				
Pilot lambası kırmızı olarak yanar veya yanıp söner.	Şarj öncesinde	Yanıp Söner	0,5 saniye yanar ve 0,5 saniye söner. (0,5 saniye kapalıdır)	/
	Şarj sırasında	Yanar	Sürekli yanar.	
	Şarj tamamlandığında	Yanıp Söner	0,5 saniye yanar ve 0,5 saniye söner. (0,5 saniye kapalıdır)	
	Şarj işlemi gerçekleşmiyor	Hızlı Yanıp Söner	0,1 saniye yanar ve 0,1 saniye söner. (0,1 saniye kapalıdır)	
Pilot lambası yeşil olarak yanar.	Aşırı ısı nedeniyle bekleme	Yanar	Sürekli yanar.	Pil aşırı ısındı Şarj edilemiyor. (Şarj etme işlemi pil soğuduğunda başlayacak)

(2) Şarj edilebilir bataryanın sıcaklığıyla ilgili olarak. Yeniden şarj edilebilir piller için sıcaklıklar **Tablo 2'**e gösterilmiştir, ısınan piller tekrar şarj edilmeden önce bir süre soğumaya bırakılmalıdır.

Tablo 2 Bataryaların şarj aralıkları

Şarj edilebilir bataryalar	Bataryaların şarj edilebileceği sıcaklık aralığı
BSL1430, BSL1830	0°C – 40°C

UYARI

Asla bataryayı kısa devre yapmayın.

2. Bataryanın takılması

Bataryayı kutup yönlerine dikkat ederek yerleştirin (**Şekil 2'**e bakın).

ŞARJ ETME

Before using the driver drill, charge the battery as follows.

1. Şarj cihazının güç kablosunu yuvaya takın.

Güç kablosu bağlandığında şarj cihazının pilot lambası kırmızı olarak yanıp söner. (1 saniyelik aralıklarda)

2. Bataryayı şarj makinasına takın

Çizgi görünümüne kadar pili şarj cihazına sertçe sokun, **Şek. 3,4'**de gösterildiği gibi.

3. Şarj etme

Pili şarj cihazına taktığınızda, şarj yüklenmeye başlar ve pilot lambası sürekli kırmızı yanar.

Pil tamamen şarj olduğunda pilot lambası kırmızı olacaktır. (1 saniyelik aralıklarla) (**Tablo 1'**e bakın)

(1) Kılavuz lamba bildirimleri

Kılavuz lamba bildirimleri, şarj makinasının veya şarj edilebilir bataryanın durumuna göre **Tablo 1'**de gösterilmiştir.

(3) Şarj süresiyle ilgili olarak

Kullanılan şarj cihazı ve batarya kombinasyonlarına bağlı olarak şarj süreleri **Tablo 3'**e gösterildiği gibidir.

Tablo 3 Şarj süresi (20°C sıcaklıkta)

Şarj Cihazı	UC18YRSL
Batarya	
BSL1430, BSL1830	Yaklaşık 45 dakika

NOT:

Şarj süreleri, sıcaklığa ve güç kaynağının voltajına göre farklılık gösterebilir.

4. Şarj cihazının elektrik kablosunu prizden çekin
5. Şarj cihazını sıkıca tutarak bataryayı çekerek çıkarın

NOT

şarj işleminin ardından önce bataryaları şarj cihazından çıkarıp, sonra gerektiği gibi muhafaza edin.

Bataryaların ömrü nasıl uzatılır?

- (1) Bataryaları tamamen boşalmadan şarj edin. Aletin gücünün zayıfladığını hissederseniz, aleti kullanmaya ara verin ve bataryalarını şarj edin. Eğer aleti kullanmaya devam eder ve elektrik akımının bitmesine neden olursanız, batarya hasar görebilir ve ömrü kısılır.
- (2) Yüksek sıcaklıklarda şarj etmekten kaçının. Şarj edilebilir batarya kullanıldıktan hemen sonra ısınmış olacaktır. Bataryayı kullanımdan hemen sonra şarj ederseniz, içindeki kimyasal madde bozulur ve bataryanın ömrü kısılır. Bataryayı bekletin ve bir süre soğuduktan sonra şarj edin.

UYARI

- Pili şarj aleti sürekli kullanıldığında ısınacak ve sorunlara neden olacaktır. şarj etme işlemi tamamlandıktan sonra bir sonraki şarj için alete 15 dakikalık bir dinlenme süresi verin.
- Şarj eti kullanın veya güneşle maruz kalma nedeniyle ısınmış haldeyken pil yeniden şarj edilirse, pilot lamba yeşil renkte yanabilir. Pili şarj olmayacaktır. Böyle bir durumda Şarj etmeden önce pilin soğumasına zaman tanıyın.
- Kilavuz lamba kırmızı renkte çok hızlı yanıp sönyorsa (0,2 saniyelik aralıklarla), bataryanın takıldığı delikte yaşancı madde olup olmadığını kontrol edin; varsa çıkarın. Yabancı madde yoksa, büyük olasılıkla batarya veya şarj cihazı bozulmuştur. Bozulan ürünü Yetkili Servis Merkezimize götürün.

KULLANIM ÖNCESİNDE

1. Çalışma ortamının hazırlanması ve kontrol edilmesi
Aşağıdaki önlemleri alarak, çalışma ortamının uygun olup olmadığını kontrol edin.

NASIL KULLANILIR

1. Kavrama kadran pozisyonunu kontrol edin (Şekil 5'e bakın)

Bu birimin sıkma torku, kavrama kadranının ayarlandığı pozisyona göre değiştirilebilir.

- (1) Bu birimi vidalama aleti olarak kullanırken kavrama kadranı üzerindeki "1, 3, 5, ... , 22" sayılarından veya noktalardan birini, gövdenin üzerindeki üçgen işaretleriyle hizalayın.
- (2) Bu birimi matkap olarak kullanırken, kavrama kadranının üzerindeki matkap işaretini "▲", gövdenin üzerindeki üçgen işaretleriyle hizalayın.
- (3) Bu birimi darbeli matkap olarak kullanırken, kapak üzerindeki çekiç darbe işaretini "T" gövdenin dış yüzeyinde bulunan üçgen işaretleriyle hizalayın.

UYARILAR

- Kavrama kadranı, "1, 3, 5, ... , 22" sayılarının veya noktaların arasına gelecek şekilde ayarlanamaz.
- Kavrama kadranının üzerindeki "22" sayısı ile matkap işaretinin arasındaki çizgiyi kullanmayın. Bu çizgiyi kullanmak hasara neden olabilir (Şekil 6'ya bakın).

2. Sıkma torkunun ayarlanması

- (1) Sıkma torku

Sıkma torku, kullanılan vidanın çapına bağlıdır. Tork çok yüksek olduğunda, vidanın başı kırılabilir veya zedelenebilir. Kavrama kadranının pozisyonunu vidanın çapına göre ayarlamaya özen gösterin.

- (2) Sıkma torku göstergesi

Sıkma torku, vidanın türüne ve vidalanan malzemeye bağlı olarak değişiklik gösterir.

Birim sıkma torkunu, kavrama kadranının üzerindeki "1, 3, 5, ... , 22" sayılarıyla ve noktalarla gösterir. Gösterge "1" sayısından fazla sıkma torku en zayıf değerdedir; gösterge en yüksek sayıyı işaret ettiğinde sıkma torku en güçlü değerdedir (Şekil 5'e bakın).

- (3) Sıkma torkunun ayarlanması

Kavrama kadranının üzerindeki "1, 3, 5, ... , 22" sayıları ve noktalar, gövdenin üzerindeki üçgen işaretine gelecek şekilde kavrama kadranını çevirin. İhtiyaç duyduğunuz torka göre kavrama kadranını zayıf veya güçlü tork yönünde ayarlayın.

UYARILAR

- Birim matkap olarak kullanılırken, motorun dönüğü kilitlenebilir. Birimi matkap olarak kullanırken motoru kilitlemeye özen gösterin.
- Uzun süreli darbe, vida başının aşırı tork nedeniyle kırılmasına yol açabilir.

3. Dönme modundan, Darbeli Dönmeye çevirme (Şekil 5'e bakın)

"Dönme (Sadece Dönme)" ve "Darbeli (Darbe + Dönme)" modları, matkap işaretini "▲" veya çekiç darbe işaretini "T" gövdenin dış yüzeyinde bulunan üçgen işaretleriyle hizalayarak değiştirilebilir.

- Metal, ahşap veya plastik üzerinde delik açmak için "Dönme (Sadece Dönme)" moduna çevirin.
- Tuğla veya betonarme blok üzerinde delik açmak için "Darbeli (Darbe + Dönme)" moduna çevirin.

UYARI

Normal olarak "Dönme" ayarında yapılması gereken bir işlem "Darbeli" ayarında yapıldığı takdirde, delik açma işlemin etkisi artmadığı gibi matkap ucuna veya aletin diğer parçalarına hasar verebilir.

4. Dönüş hızının değiştirilmesi

Dönüş hızını değiştirmek için, kaydırılan düğmeyi kullanın. Kaydırılan düğmeyi ok yönünde hareket ettirin (Şekil 7 ve 8'e bakın).

Kaydırılan düğme "LOW" (düşük hız) konumuna ayarlandığında, matkap düşük hızda döner. Kaydırılan düğme "HIGH" (yüksek hız) konumuna ayarlandığında, matkap yüksek hızda döner.

UYARI

- Kaydırılan düğmeyi kullanarak dönüş hızını ayarlarken, şalterin kapalı olduğundan emin olun. Motor çalışırken hızın değiştirilmesi, dişlilere zarar verebilir.
- Kaydırılan düğmeyi "HIGH" (yüksek hız) konumuna getirdiğinizde ve kavrama kadranının pozisyonu "17" veya "22" olduğunda, kavrama devreye giremeyecebilir ve motor kilitlenir. Bu durumda lütfen kaydırılan düğmeyi "LOW" (düşük hız) konumuna getirin.
- Motor kilitlenirse, derhal gücü kapatın. Motor bir süre kilitli kalırsa, motor veya batarya yanabilir.

5. Kullanım amacı ve kullanım önerileri

Bu birimin mekanik yapısına göre kullanılabileceği çeşitli işler Tablo 4'te gösterilmiştir.

Tablo 4

İŞ		Öneriler
Delme	Tuğla	Delme amacıyla kullanın.
	Ahşap	
	Çelik	
	Alüminyum	
Vidalama	Makine vidası	Vida çapına uygun uç veya lokma kullanın.
	Ağaç vidası	Kılavuz delik açtıktan sonra kullanın.

6. Sıkma torkunun ve dönüş hızının seçimi

Tablo 5

Kullanım		Kavrama Kadranı Pozisyonu	Dönüş hızı seçimi (kaydırılan düğmenin pozisyonu)	
			LOW (düşük hız)	HIGH (yüksek hız)
Vidalama	Makine vidası	1 – 22	4 mm veya daha düşük çaplı vidalar için.	6 mm-es, vaqy kisebb csavarokhoz.
	Ağaç vidası	1 – 	6,8 mm veya daha düşük nominal çaplı vidalar için.	3,8 mm veya daha düşük nominal çaplı vidalar için.
Delme	Tuğla		13 mm veya daha düşük çaplar için.	10 mm veya daha düşük çaplar için.
	Ahşap		36 mm veya daha düşük çaplar için.	18 mm veya daha düşük çaplar için.
	Metal		Metal matkap ucuyla delmek için.,	_____

UYARI

- **Tablo 5**'te gösterilen seçim örnekleri, genel bir standart olarak düşünülmelidir. Gerçek işlerde farklı vidalar ve malzemeler kullanılacağı için, doğal olarak doğru ayarların yapılması gerekecektir.
- HIGH (yüksek – yüksek hız) ayarında darbeli bir vida matkabını makine vidası için kullanırken, vida zarar görebilir veya sıkıştırma torku güçlü olduğundan uç gevşeyebilir. Makine vidalarıyla çalışırken vidalama aletini/matkabı LOW (düşük hız) ayarında kullanın.

NOT

Lityum iyon pillerin soğuk koşullarda (0⁰ C'nin altında) kullanımı sıkıştırma torkunun gücünün azalmasına ve daha az çalışmasına neden olabilir. Ancak bu geçici bir durum olup batarya ısındığında normale döner.

7. Askıyı kullanma

Askı, elektrikli aleti çalışırken bel kayışınıza asmak için kullanılır.

DİKKAT:

- Askı kullanıldığında elektrikli aletin sıkı bir şekilde asılması kazayla düşmeyi engeller. Elektrikli alet düşerse bir kazaya yol açabilir.
- Bel kayışınıza asılı şekilde elektrikli alet taşıdığınızda elektrikli aletin ucuna herhangi bir uç takmayın. Bel kayışınıza asılı şekilde çalışırken elektrikli alete matkap gibi keskin uçların takılması sizi yaralayabilir.
- Askıyı güvenli şekilde takın. Askı güvenli şekilde takılmazsa kullanırken yaralanmaya neden olabilir.

(1) Askıyı çıkarma.

Askıyı bağlayan vidaları yıldız tornavidayla çıkarın. (**Şek. 9**)

(2) Askıyı ve sıkıştırma vidalarını yeniden takma.




Elektrikli aletin yivine askıyı güvenli şekilde takın ve askıyı sıkı bir şekilde sabitlemek için vidaları sıkıştırın. (**Şek. 10**)

8. Kalan Pil Göstergesi Hakkında

Kalan pil göstergesi anahtarına basıldığında kalan pil göstergesi lambası yanar ve pilin kalan gücü kontrol edilebilir. (**Şek. 11**)

Kalan pil göstergesi anahtarından parmağınızı çektiğinizde kalan pil göstergesi lambası söner. Tablo 6 kalan pil göstergesi lambasının ve pil kalan gücünün durumunu göstermektedir.

Tablo 6

Lambanın durumu	Kalan Pil Gücü
	Kalan pil gücü yeterli.
	Kalan pil gücü yarım.
	Kalan pil gücü neredeyse yok. En kısa sürede pili yeniden şarj edin.

Kalan pil göstergesi, ortam ısısı ve pil özelliklerine bağlı olarak bir miktar farklı gösterdiğinden bunu bir referans olarak kabul edin.

NOT:

- Anahtar paneline çok fazla güç uygulamayın veya kırmayın. Bu bir soruna yol açabilir.
- Pil güç tüketiminden tasarruf etmek üzere kalan pil gösterge lambası, kalan pil gösterge basıldığında yanar.

9. LED ışığının kullanılması

- Anahtar panelindeki ışık anahtarına her bastığınızda LED ışığı yanar veya söner. (**Şek. 12**)
- Pil güç tüketimini engellemek için LED ışığını sık sık kapatın.

CAUTION:

- Do not expose directly your eye to the light by looking into the light.
If your eye is continuously exposed to the light, your eye will be hurt.

DİKKAT:

- Işığa bakarak gözünüzü ışığa doğrudan maruz bırakmayın.
Gözünüz sürekli olarak ışığa maruz kalırsa zarar görebilir.

10. Ucu monte etme ve sökme

- (1) Ucu monte etme
Anahtarsız kilit tertibatı üzerindeki klipsi açmak için manşonu sol yönde (önden bakıldığında saat yönünün tersi yönde) döndürerek gevşetin. Sürücü ucu vb. anahtarsız matkap kilit tertibatına soktuktan sonra sağ yönde (önden bakıldığında saat yönünde döndürerek manşonu sıkıştırın. (Bkz. **Şek. 13**)
- Çalışma sırasında manşon gevşerse, daha fazla sıkıştırın.
Manşon ek olarak sıkıştırıldığında sıkıştırma gücü daha güçlü olur.
- (2) Ucu sökme
Sol yönde (önden bakıldığında saat yönünün tersi yönde) döndürerek manşonu gevşetin ve uç vb. çıkartın. (Bkz. **Şek. 13**)

NOT:

Manşon anahtarsız kilitleme tertibatının klipsi maksimum sınıra kadar açıldığı durumlarda bir klik sesi oluşabilir. Bu, anahtarsız kilit tertibatının gevşemesi engellendiğinde oluşan sestir ve bir arıza değildir.

UYARI

- Mandren bileziğini daha fazla gevşetmek mümkün olmadığında, ucu sabitlemek için bir mengeneye sabitleyin. Kavrama modunu 1 ile 7 arasına ayarlayıp, ardından kavramayı çalıştırırken bileziği gevşetme tarafına (sol tarafa) doğru çevirin. Artık bileziği kolaylıkla gevşetebilirsiniz.

11. Otomatik mil kilitleme mekanizması

Bu birimde, uçların hızlı bir şekilde değiştirilebilmesi için otomatik mil kilitleme mekanizması bulunur.

12. Bataryanın doğru şekilde takılmış olduğundan emin olun

13. Dönüş yönünü kontrol edin

Seçim düğmesinin R tarafına basıldığında, uç saat yönünde (arka taraftan bakarken) döner. Ucu saatin ters yönünde döndürmek için seçim düğmesinin L tarafına basın (**Şekil 14**'a bakın)
(L) ve (R) işaretleri gövdenin üzerinde yer alır).

UYARI

- Bu birimi darbeli matkap olarak kullanırken, her zaman saat yönünde devirle kullanın.

14. Şalteri açarak çalıştırın

- şalterin tetiğine basıldığında, alet dönmeye başlar. Tetik birakıldığında alet durur.
- Matkabın dönüş hızı, tetiğin basılma oranıyla ayarlanır. Tetiğe az basıldığında matkap düşük hızda çalışırken, tetiğe daha çok basıldıkça matkabın hızı artar.

NOT

- Dönmeye başlamadan önce motordan bir vınlıtı sesi gelir; bu yalnızca bir sestir, bir makine arızası değildir.

15. Tuğla delme işlemi için

Gereğinden fazla bastırma kuvvetinin uygulanması hiçbir zaman için delme hızını artırmaz. Bu sadece matkap ucunun hasar görmesine veya çalışma verimliliğinin düşmesine sebep olmakla birlikte matkap ucunun hizmet ömrünü azaltır. Tuğla delme işlemi sırasında, darbeli matkabı 10-15 kg'lık bir bastırma kuvvetini aşmayacak bir güçle kullanın.

BAKIM VE ÖNCELEME

1. Aletin incelenmesi

Körelmiş takım kullanmak verimliliği düşüreceği ve motorun bozulmasına yol açabileceği için, ağınma gördüğünüz anda takımlarınızı bileyin veya değiştirin.

2. Montaj vidalarının incelenmesi

Tüm montaj vidalarını düzenli olarak inceleyin ve sağlam şekilde sıkılı olduğundan emin olun. Gevşeyen vidaları derhal sıkın. Gevşemiş vidalar ciddi tehlikelere yol açabilir.

3. Motorun bakımı

Sargının hasar görmesi veya yağ ya da suyla ıslanmaması için gerekli özeni gösterin.

4. Kömürlerin incelenmesi (Şekil 15)

Motorda sarf malzemesi olan kömürler kullanılır. Aşırı yıpranmış kömürler motorda soruna yol açabileceğinden kömürler yıprandığında veya "aşınma sınırına" yakın olduğunda kömürleri değiştirin. Ayrıca, kömürleri daima temiz tutun ve kömür tutucuların içinde serbestçe kayabildiklerinden emin olun.

NOT

Kömürü yenisiyle değiştirirken Hitachi Kömür Kod No.999054'ü kullandığınızdan emin olun.

5. Kömürlerin değiştirilmesi

Kömürü önce kömür kapağını çıkararak ve ardından kömürün çıkıntısını düz başlı bir tornavida vs. ile **Şekil 17**'de gösterildiği gibi iterek çıkarın.

Kömürü takarken öünü, kömür çivisi kömür tüpünün dışındaki temas kısmıyla hizalı olacak şekilde seçin. Ardından, **Şekil 18**'de gösterildiği gibi parmağınızla itin. Son olarak, kömür kapağını takın.

UYARI

Kömürün çivisinin kömür tüpünün dışındaki temas kısmına taktığınızdan emin olun (Sağlanan iki çividen birini kullanabilirsiniz).

Bu işlemde hata yapılması kömür çivisinin deforme olmasına neden olarak motorda çok erken sorun çıkmasına neden olacağından dikkatli olunmalıdır.

6. Aletin dışının temizlenmesi

Darbeli vidalama aleti/ matkap kirlendiğinde, yumuşak kuru bir bezle veya sabunlu suyla nemlendirilmiş bir bezle aleti silin. Plastik kısımları eritebileceği için, klorlu çözümler, benzin veya boya incelticisi (tiner) kullanmayın.

7. Muhafaza

Darbeli vidalama aletini/ matkabı sıcaklığın 40°C'nin altında olduğu ve çocukların erişemeyeceği bir yerde muhafaza edin.

8. Servis parçaları listesi

DÖKKAT

Hitachi Ağır ÖB Aletlerinin bakımı, değiştirilmesi ve incelenmesi, Hitachi Yetkili Servis Merkezlerince gerçekleştirilmelidir.

Bu Parça Listesi, tamir veya herhangi başka bir bakım gerektiğinde Hitachi Yetkili Servis Merkezine çok yardımcı olur.

Ağır aletlerinin kullanımı ve bakımı konusunda her ülkede yürürlükte olan güvenlik düzenlemelerine ve standartlarına uygun davranılmalıdır.

DEAİÖKLÖKLER

Hitachi Ağır ÖB Aletleri en son teknolojik ilerlemelere uygun olarak sürekli değiştirilmekte ve geliştirilmektedir. Dolayısıyla, bazı kısımlarda önceden bildirimde bulunulmadan değişiklik yapılabilir.

GARANTÓ

Hitachi Elektrikli El Aletlerine ülkelere özgü hukuki düzenlemeler çerçevesinde garanti vermekteyiz. Bu garanti, yanlış veya kötü kullanım, normal aşınma ve yıpranmadan kaynaklanan arıza ve hasarları kapsamamaktadır. Şikayet durumunda, Elektrikli El Aleti, sökülmemiş bir şekilde, bu kullanım kılavuzunun sonunda bulunan GARANTÓ BELGESÖYLE birlikte bir Hitachi yetkili servis merkezine gönderilmelidir.

NOT

HITACHI'nin süregelen araştırma ve geliştirme programına bağlı olarak burada belirtilen teknik özelliklerde önceden bildirimde bulunulmadan değişiklik yapılabilir.

Havadan yayılan gürültü ve titreşimle ilgili bilgiler

Ölçülen değerlerin EN60745 ve ISO 4871'e uygun olduğu tespit edilmiştir.

Ölçülmüş A-ağırlıklı ses gücü seviyesi: 96 dB (A)

Ölçülmüş A-ağırlıklı ses basınç seviyesi: 85 dB (A)

Belirsiz KpA: 3dB (A)

Kulak koruyucusu kullanın.

EN60745'e göre belirlenen toplam vibrasyon değerleri (üç eksenli vektör toplamı).

Betonda darbeli delme işlemi:

Vibrasyon emisyon değeri **ah, id** = 7,8 m/s²

Belirsizlik K = 1,5 m/s² (A)

DİKKAT:

- Elektrikli aletin kullanımı sırasında vidrasyon emisyonu aletin kullanma şekline bağlı olarak belirtilen değerden farklılık gösterebilir
- Gerçek kullanım koşullarında tahmini maruz kalma hesabını esas alarak (kullanım süresine ilav olarak aletin kapatıldığı ve rölantide çalıştığı zamanlarda çalışma çevriminde yer alan tüm parçaları dikkate almak suretiyle) operatörü korumak için gerekli güvenlik önlemlerini belirlemek için.

AVERTISMENTE GENERALE PRIVIND SIGURANȚA ÎN FOLOSIREA SCULEI ELECTRICE

⚠ AVERTISMENT

Citiți toate avertismentele privind siguranța și toate instrucțiunile.

Nerespectarea avertismentelor și a instrucțiunilor poate avea ca efect producerea de șocuri electrice, incendii și/ sau vătămări grave.

Păstrați toate avertismentele și toate instrucțiunile, pentru a le putea consulta pe viitor.

Termenul "sculă electrică" prezent în toate avertismentele de mai jos se referă la scula dumneavoastră electrică alimentată la priză (cu cablu de alimentare) sau la scula electrică alimentată de la acumulatori (fără cablu de alimentare).

1) Siguranța În zona de lucru

- a) **Păstrați zona de lucru curată și bine luminată.**
Zonele de lucru dezordonate și întunecate predispun la accidente.
- b) **Nu utilizați sculele electrice în atmosferă explozivă, cum ar fi în prezența lichidelor, gazelor sau a prafurilor inflamabile.**
Sculele electrice produc scânteii care pot aprinde praful sau aburii.
- c) **Țineți copiii sau privitorii la distanță în timp ce utilizați scula electrică.**
Distragerea atenției vă poate face să pierdeți controlul asupra sculei.

2) Siguranța din punct de vedere electric

- a) **Ștecărele sculelor electrice trebuie să se potrivească în prizele în care sunt introduse. Nu modificați niciodată ștecărul în nici un fel. Nu folosiți niciun fel de adaptoare pentru ștecăr la sculele electrice cu împământare (legate la pământ).**
Ștecărele nemodificate și prizele potrivite reduc riscul de șoc electric.
- b) **Evitați contactul corpului cu suprafețele legate la pământ, cum ar fi conductele, radiatoarele, cuptoarele și frigiderele.**
În cazul în care corpul dvs. este legat la pământ există un risc crescut de electrocutare.
- c) **Nu expuneți sculele electrice la ploaie și nu le lăsați în atmosferă umedă.**
Intrarea apei într-o sculă electrică mărește riscul de electrocutare.
- d) **Nu forțați cablul de alimentare. Nu folosiți niciodată cablul de alimentare pentru a transporta, a trage sau a scoate scula electrică din priză. Țineți cablul de alimentare departe de căldură, ulei, mυχii ascuțiți și de piese în mișcare.**
Cablurile de alimentare deteriorate sau încolăcite măresc riscul de șoc electric.
- e) **Atunci când folosiți o sculă electrică în aer liber, folosiți un prelungitor adecvat pentru utilizarea în exterior.**
Folosirea unui prelungitor adecvat pentru exterior reduce riscul de șoc electric.
- f) **Dacă utilizarea într-o zonă umedă nu poate fi evitată, folosiți o sursă de alimentare cu întrerupător de protecție la curent rezidual (RCD).**
Folosirea dispozitivelor RCD reduce riscul producerii șocurilor electrice.

3) Siguranța personală

- a) **Atunci când folosiți o sculă electrică fiți vigilenți, fiți atent la ceea ce faceți și acționați conform bunului simț.**
Nu folosiți scule electrice atunci când sunteți obosit sau vă aflați sub influența drogurilor, a alcoolului sau a medicamentelor.
Un moment de neatenție în timpul utilizării unei scule electrice poate provoca vătămări personale grave.
 - b) **Folosiți echipament personal de protecție. Purtați întotdeauna protecție a ochilor.**
Echipamentele de protecție cum ar fi măștile pentru praf, încălțămintea anti-alunecare, căștile și protecțiile auditive, folosite în situațiile corespunzătoare, reduc vătămările personale.
 - c) **Evitați pornirea accidentală. Înainte de a conecta scula la priză și/sau la bateria de acumulatori și înainte de a ridica sau transporta scula, asigurați-vă că aveți comutatorul de pornire pe poziția oprit.**
Transportarea sculelor electrice cu degetul pe comutator sau introducerea în priză a sculelor electrice care au comutatorul pe poziția pornit sunt situații ce predispun la accidente.
 - d) **Înainte de a pune scula electrică în funcțiune, îndepărtați toate cheile de reglare și orice alte chei.**
O cheie sau o cheie de reglare rămase atașate de piesa rotativă a sculei electrice poate provoca vătămări personale.
 - e) **Nu încercați să ajungeți prea departe. Mențineți permanent un contact corect al piciorului și un bun echilibru.**
Acest lucru permite un mai bun control al sculei electrice în situații neașteptate.
 - f) **Îmbrăcați-vă adecvat. Nu purtați haine largi și nici bijuterii. Țineți-vă părul, hainele și mânușile departe de piesele în mișcare.**
Hainele largi, bijuteriile și pot fi prinse în piesele în mișcare.
 - g) **Dacă sunt prevăzute dispozitive de conectare la facilități de extragere și colectare a prafului, asigurați-vă că acestea sunt conectate și sunt folosite corespunzător.**
Folosirea acestor dispozitive poate reduce pericolele legate de praf.
- #### 4) Utilizarea și îngrijirea sculei electrice
- a) **Nu forțați scula electrică. Folosiți scula adecvată pentru aplicația dvs.**
Scula potrivită va face treabă mai bună și mai sigură la parametrii la care a fost proiectată.
 - b) **Nu folosiți scula electrică în cazul în care comutatorul nu își îndeplinește funcția de pornire și oprire.**
Sculele electrice care nu pot fi comandate prin intermediul comutatorului sunt periculoase și trebuie reparate.
 - c) **Înainte de a face orice fel de reglaje, de a schimba accesoriile și de a depozita sculele electrice, scoateți ștecărul din priză și/sau de la bateria de acumulatori.**
Aceste măsuri preventive de siguranță reduc riscul pornirii accidentale a sculei electrice.

- d) **Depozitați sculele electrice neutilizate departe de zona de acțiune a copiilor și nu lăsați persoanele care nu sunt familiarizate cu scula electrică sau cu prezentele instrucțiuni să folosească scula electrică.**

Sculele electrice sunt periculoase în mâinile utilizatorilor neinstruiți.

- e) **Întrețineți sculele electrice. Verificați alinierea și prinderea pieselor în mișcare, ruperea pieselor precum și toate celelalte aspecte care ar putea să influențeze funcționarea sculelor electrice. Dacă scula electrică este deteriorată, înainte de a o utiliza duceți-o la reparat.**

Multe accidente sunt provocate de scule electrice necorespunzător întreținute.

- f) **Păstrați elementele de tăiere curate și ascuțite. Elementele de tăiere bine întreținute și cu muchiile tăietoare bine ascuțite sunt mai ușor de controlat și este mai puțin probabil să se agațe.**

- g) **Folosiți scula electrică, accesoriile și vârfurile etc. în conformitate cu prezentele instrucțiuni, luând în considerare condițiile de lucru și operațiunile ce urmează a fi efectuate.**

Folosirea sculei electrice pentru alte operațiuni decât cele prevăzute poate avea ca efect apariția unor situații periculoase.

5) Utilizarea și întreținerea instrumentului pentru acumulator

- a) **Reîncărcați doar cu încărcătorul specificat de producător.**

Un încărcător adecvat unui anumit tip de acumulatori ar putea implica un risc de inflamare atunci când este utilizat cu un alt set de acumulatori.

- b) **Utilizați unelte electrice doar în cazul seturilor de acumulatori proiectați special în acest sens. Utilizarea oricărui alt set de acumulatori ar putea crea un risc de accidentare sau incendiu.**

- c) **Atunci când setul de acumulatori nu este utilizat, păstrați-l la distanță de alte obiecte din metal, precum agrafe pentru hârtie, monede, chei, cui, șuruburi sau alte obiecte din metal de mici dimensiuni ce ar putea realiza o conexiune între terminale.**

Realizarea a unui scurtcircuit prin apropierea terminalelor ar putea provoca arsuri sau un incendiu.

- d) **În condițiile unui abuz, ar putea fi eliminat un lichid din acumulator; evitați contactul. Dacă a avut loc un contact accidental, spălați cu apă. Dacă lichidul intră în contact cu ochii, apelați la un medic.**

Lichidul eliminat de baterie ar putea provoca iritații sau arsuri.

6) Service

- a) **Scula electrică trebuie reparată de o persoană calificată, folosind numai piese de schimb identice.**

Astfel se asigură menținerea siguranței sculei electrice.

PRECAUȚIE

Țineți copii și persoanele infirme la distanță.

Atunci când nu este folosită, scula electrică trebuie depozitată departe de zona de acțiune a copiilor și a persoanelor infirme.

PRECAUȚII REFERITOARE LA MAȘINA DE GĂURIT ȘI ÎNȘURUBAT CU ACUMULATORI

- Schimbați întotdeauna acumulatorul la o temperatură de 0 - 40°C. O temperatură mai scăzută de 0°C va duce la supraîncărcare, ceea ce este periculos. Acumulatorul nu poate fi încărcat la temperaturi de peste 40°C. Temperatura optimă pentru încărcare este de 20 - 25°C.
- După terminarea încărcării, lăsați încărcătorul nefolosit timp de 15 minute înainte de a încărca următorul acumulator.
Nu încărcați mai mult de doi acumulatori consecutivi.
- Nu lăsați materiale străine să intre în orificiul pentru conectarea acumulatorului.
- Nu demontați niciodată acumulatorul și nici încărcătorul.
- Nu scurtcircuitați acumulatorul. Scurtcircuitarea acumulatorului produce un curent electric foarte mare și produce supraîncălzirea acumulatorului. Rezultatul este arderea sau deteriorarea acumulatorului.
- Nu aruncați acumulatorul în foc. Dacă acumulatorul arde acesta poate exploda.
- Atunci când găuriți ziduri, podele sau tavane, verificați existența cablurilor electrice îngropate etc.
- Imediat ce constatați că durata de utilizare după încărcare devine prea scurtă pentru utilizări practice, duceți acumulatorul la magazinul de la care l-ați cumpărat. Nu aruncați acumulatorii consumați.
- Utilizarea unui acumulator consumat duce la deteriorarea încărcătorului.
- Nu introduceți obiecte în fantele de ventilație ale încărcătorului. Introducerea de obiecte metalice sau inflamabile în fantele de ventilație ale încărcătorului duce la apariția pericolului de electrocutare sau de deteriorare a încărcătorului.
- La montarea unui capăt de șurubelniță în mandrina fără cheie, strângeți manșonul în mod corespunzător. Dacă manșonul nu este strâns, capătul de șurubelniță poate aluneca sau poate cădea, provocând vătămări.
- Motorul acestui produs include un magnet permanent foarte puternic.
Respectați următoarele precauții referitoare la lipirea șpanului de sculă și la efectele pe care magnetul permanent le are asupra dispozitivelor electronice.

PRECAUȚIE:

- Nu puneți scula pe un banc de lucru sau pe o zonă de lucru pe care există șpan metallic.**
Șpanul se poate lipi de sculă, ceea ce are ca rezultat vătămarea sau funcționarea necorespunzătoare.
- Dacă există șpan lipit de sculă, nu o atingeți. Îndepărtați șpanul cu ajutorul unei perii.**
Nerespectarea acestei indicații poate avea ca rezultat vătămarea.



- Dacă folosiți un stimulator cardiac (pacemaker) sau alt dispozitiv electronic medical, nu utilizați scula și nu vă apropiați de aceasta.**
Funcționarea dispozitivului electronic poate fi afectată.

○ **Nu folosiți scula în apropierea dispozitivelor electronice de precizie, cum ar fi telefoane mobile, cartele magnetice sau memorii electronice.**

Nerespectarea acestei indicații poate avea ca rezultat utilizarea defectuoasă, funcționarea defectuoasă sau pierderea datelor

PRECAUȚII REFERITOARE LA ACUMULATORUL LITIU-ION

Pentru prelungirea duratei de viață, acumulatorul litiu-ion este echipat cu o protecție pentru oprirea furnizării de energie. În situațiile 1 și 2 descrise mai jos, atunci când folosiți aparatul, chiar dacă acționați declanșatorul motorul se poate opri. Aceasta nu este o defecțiune, ci un rezultat al funcției de protecție.

1. Atunci când acumulatorul este epuizat (Sarcina acumulatorului scade la aproximativ 8V), motorul este oprit.

În această situație încărcați imediat acumulatorul.

2. În situația suprasolicității aparatului motorul se poate opri. În această situație, eliberați comutatorul și îndepărtați cauza suprasolicității. După aceasta, puteți folosi din nou aparatul.

Mai mult, vă rugăm să acordați atenție următoarelor avertismente și indicații privind precauția.

AVERTISMENT

Pentru a împiedica apariția la acumulator a scurgerilor, generării de căldură, emisiilor de fum, exploziei și aprinderii, vă rugăm să respectați următoarele măsuri de precauție.

1. Asigurați-vă că nu se acumulează așchii metalice sau praf pe acumulator.
 - În timpul funcționării asigurați-vă că nu cad pe acumulator așchii metalice sau praf.
 - Asigurați-vă că așchiile metalice și praful căzute în timpul lucrului pe uneltele electrice nu se acumulează pe acumulator.
 - Nu stocați un acumulator neutilizat în locuri expuse la așchii metalice și praf.
 - Înainte de stocarea unui acumulator, îndepărtați așchiile metalice și praful ce ar fi putut adera la acesta și nu-l stocați împreună cu elemente metalice (șuruburi, cuie etc.).
2. Nu găuriți acumulatorul cu obiecte ascuțite cum ar fi cuiele, nu îl loviți cu ciocanul, nu călcați pe el, nu îl aruncați și nu îl supuneți unor șocuri fizice puternice.
3. Nu utilizați un acumulator care pare deteriorat sau care este deformat.

4. Nu folosiți acumulatorul cu polaritatea inversată.
5. Nu îl conectați direct la sursele de energie electrică sau la brichetele electrice ale mașinilor.
6. Nu folosiți acumulatorul în alte scopuri decât cele indicate.
7. În cazul în care acumulatorul nu se încarcă după trecerea timpului de încărcare specificat, încetați imediat să îl mai încărcați.
8. Nu expuneți acumulatorul la temperaturi sau presiuni ridicate, de exemplu nu îl introduceți într-un cuptor cu microunde, într-un uscător sau într-un container presurizat.
9. Țineți-l departe de flacără imediat ce observați scurgeri sau mirosuri neplăcute.
10. Nu îl folosiți în locuri în care se generează o puternică electricitate statică.
11. În cazul în care observați la acumulator scurgeri, mirosuri neplăcute, generare de căldură, decolorări sau deformări, scoateți-l imediat din echipament sau din încărcător și încetați să îl mai utilizați.

PRECAUȚIE

1. În cazul în care lichidul ce se scurge din acumulator intră în contact cu ochii, nu vă frecați la ochi și spălați-i bine cu apă proaspătă curată cum ar fi apa de la robinet și consultați imediat un medic. În cazul în care nu faceți tratament, lichidul poate provoca probleme oculare.
2. În cazul în care lichidul se scurge pe piele sau pe haine, imediat spălați bine cu apă proaspătă curată, cum ar fi apa de la robinet. Există posibilitatea ca acest lucru să provoace iritarea pielii.
3. În cazul în care la prima utilizare a acumulatorului detectați mirosuri neplăcute, supraîncălzire, dacă observați rugină, decolorare, deformare și/sau alte nereguli, nu folosiți acumulatorul și înapoițați-l furnizorului sau vânzătorului.

AVERTISMENT

Dacă o substanță conductoare străină intră în borna acumulatorului cu litiu ion, este posibil ca acumulatorul să fie scurtcircuitat, provocând apariția focului. Respectați cu strictețe regulile de mai jos când depozitați acumulatorul cu litiu ion.

- **Nu plasați resturi conductoare de curent, cuie și sârmă, precum sârmă de oțel și sârmă de cupru în cutia de depozitare.**
- **Pentru a preveni scurtcircuitarea, încărcați acumulatorul în instrument sau introduceți capacul acumulatorului în siguranță pentru depozitare până când nu se vede ventilatorul.**

SPECIFICAȚII

SCULĂ ELECTRICĂ

Model		DV14DSL	DV18DSL
Viteză fără sarcină (Scăzută/Ridicată)		0 - 400 / 0 - 1400 min ⁻¹	
Viteză de impact fără sarcină (Scăzută/Ridicată)		0 - 5600 / 0 - 19600 min ⁻¹	
Capacitate	Găurire	Cărămidă (Adâncime 30 mm)	13 mm
		Lemn (Grosime 18mm)	36 mm
		Metal (Grosime 1,6mm)	Oțel: 13 mm, Aluminiu: 13 mm
	Înșurubare	Șuruburi obișnuite	6 mm
		Șuruburi pentru lemn	6,8 mm (diametru) × 50 mm (lungime) (Necesită un orificiu de ghidare)
Acumulator		BSL1430 Li-ion 14,4 V (3,0 Ah 8 celule)	BSL1830 Li-ion 18 V (3,0 Ah 10 celule)
Greutate		1,7 kg	1,8 kg

ÎNCĂRCĂTOR

Model	UC18YRSL
Tensiunea de încărcare	14,4V 18 V
Greutate	0,6 kg

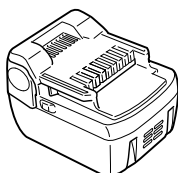
ACCESORII STANDARD

DV14DSL (2LSCK) DV18DSL (2LSCK)	① Capăt de șurubelniță Plus (No. 2)	1
	② Încărcător (UC18YRSL)	1
	③ Acumulator	2 (DV14DSL:BSL1430, DV18DSL:BSL1830)
	④ Carcasă din plastic	1
	⑤ Capac acumulator	1
DV14DSL (NN) DV18DSL (NN)	Încărcătorul, bateria, carcasa de plastic și capacul bateriei nu sunt incluse.	

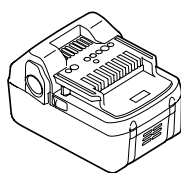
Accesoriile standard pot fi schimbate fără notificare prealabilă.

ACCESORII OPȚIONALE (SE VÂND SEPARAT)

1. Acumulator



<BSL1430>



<BSL1830>

Accesoriile standard pot fi schimbate fără notificare prealabilă.

UTILIZĂRI

- Găurirea blocurilor de cărămidă și beton, etc.
- Înșurubarea și deșurubarea șuruburilor obișnuite, șuruburilor pentru lemn, șuruburi autofiletante etc.
- Găurirea diverselor metale.
- Găurirea diverselor materiale lemnoase.

SCOATEREA/MONTAREA ACUMULATORULUI

1. Scoaterea acumulatorului

Țineți bine mânerul și împingeți elementul de blocare a acumulatorului pentru a scoate acumulatorul (vezi Fig. 1 și 2).

PRECAUȚIE

Nu scurtcircuitați niciodată acumulatorul.

2. Montarea acumulatorului

Introduceți acumulatorul cu respectarea polarității (vezi Fig. 2).

ÎNCĂRCARE

Înainte de a utiliza mașina de găurit și înșurubat, încărcați acumulatorii după cum urmează.

1. Conectați cablul de alimentare al încărcătorului la un conecror adecvat.

Atunci când cablul de alimentare este conectat, lampa de ghidare a încărcătorului va clipi în culoarea roșie. (la intervale de 1 secundă)

2. Introduceți acumulatorul în încărcător.

Introduceți acumulatorul ferm în încărcător până când va fi vizibilă linia, conform ilustrației din Fig. 3,4 .

3. Încărcarea

Atunci când introduceți în încărcător un acumulator, încărcarea va fi inițializată iar lampa de ghidare se va aprinde în mod consrant în culoare roșie.

Atunci când acumulatorul se încarcă complet, lampa de ghidare va clipi în culoare roșie. (La intervale de 1 secundă) (Vezi Tabelul 1)

- (1) Indicațiile lămpii indicatoare sunt prezentate în Tabelul 1, conform stării încărcătorului sau a acumulatorului.

Tabelul 1

Indicațiile lămpii indicatoare				
Lampa de ghidare se va aprinde sau va clipi în culoarea roșie.	Înainte de încărcare	Luminează intermitent	Luminează timp de 0,5 secunde. Nu luminează timp de 0,5 secunde. (stă stinsă timp de 0,5 secunde)	
	În timpul încărcării	Luminează	Luminează în mod continuu	
	La încărcare completă	Luminează intermitent	Luminează timp de 0,5 secunde. Nu luminează timp de 0,5 secunde. (stă stinsă timp de 0,5 secunde)	
	Încărcarea nu se poate efectua	Luminează intermitent la intervale scurte	Luminează timp de 0,1 secunde. Nu luminează timp de 0,1 secunde. (stă stinsă timp de 0,1 secunde)	Defecțiune la acumulator sau la încărcător
Lampa de ghidare se va aprinde în culoarea verde.	Supraîncălzire cu instrument în așteptare	Luminează	Luminează în mod continuu	Acumulator supraîncălzit. Încărcare imposibilă. (Încărcarea va începe când se răcește acumulatorul)

(2) Referitor la temperatura acumulatorului
Temperaturile pentru acumulatori sunt prezentate în **Tabelul 2**, iar acumulatorii care au devenit fierbinți trebuie lăsați să se răcească înainte de a fi încărcăți.

Tabelul 2 Domeniile de încărcare a acumulatorilor

Acumulatori	Rozmezí teplot pro nabíjení
BSL1430, BSL1830	0°C – 40°C

(3) Referitor la timpul de încărcare
În funcție de tipul de încărcător și de tipul acumulatorilor, timpul de încărcare va fi cel prezentat în **Tabelul 3**.

Tabelul 3 Timpul de încărcare (la 20°C)

Încărcător Acumulator	UC18YRSL
BSL1430, BSL1830	Aprox. 45 min.

NOTĂ

Timpul de încărcare poate varia în funcție de temperatură și de tensiunea sursei de alimentare.

- 4. Scoateți din priză cablul de alimentare al încărcătorului.
- 5. Țineți ferm încărcătorul și scoateți acumulatorul.

NOTĂ

După încărcare, mai întâi scoateți acumulatorii din încărcător și apoi depozitați acumulatorii în mod corespunzător.

Cum mărim durata de viață a acumulatorilor.

(1) Încărcați acumulatorii înainte de descărcarea lor completă. Când observați că forța sculei electrice slăbește, încetați să o mai utilizați și încărcați acumulatorul. În cazul în care continuați să folosiți scula electrică și acumulatorul se descarcă, acumulatorul se poate deteriora iar durata sa de funcționare se poate scurta.

(2) Evitați încărcarea la temperaturi ridicate. Acumulatorii sunt fierbinți imediat după utilizare. Dacă acești acumulatori sunt încărcăți imediat după utilizare, substanțele chimice din interior se pot deteriora iar durata de viață a acumulatorului va scădea. Lăsați acumulatorul să se răcească un timp înainte de încărcare.

PRECAUȚIE

- Atunci când încărcătorul a fost folosit în mod continuu, acesta se poate încălzi, ceea ce poate duce la defectiuni. După finalizarea unei încărcări, faceți o pauză de aproximativ 15 minute înainte de a încărca următorul acumulator.
- Dacă acumulatorul este pus la încărcat atunci când acesta este cald datorită utilizării sau datorită expunerii pe o durată lungă la acțiunea razelor soarelui, lampa indicatoare pentru supraîncălzire a încărcătorului va lumina cu culoarea verde. Acumulatorul nu va mai fi încărcat. În această situație, lăsați mai întâi acumulatorul să se răcească și abia apoi începeți încărcarea.
- Atunci când lampa indicatoare pentru supraîncălzire luminează intermitent la intervale scurte cu culoarea roșu (la intervale de 0,2 secunde), verificați prezența oricăror obiecte străine în orificiul pentru montarea acumulatorului și, dacă acestea există, îndepărtați-le. În cazul în care nu există obiecte străine, este probabil ca acumulatorul sau încărcătorul să se fi defectat. Duceți-le la o unitate service autorizată.

ÎNAINTE DE UTILIZARE

1. Aranjarea și verificarea mediului de lucru
Verificați dacă mediul de lucru este adecvat respectând indicațiile privind precauția.

MODUL DE UTILIZARE

1. Verificați poziția selectorului pentru cuplare (Vezi Fig. 5)
Cuplul de strângere al acestei unități poate fi reglat în funcție de poziția selectorului pentru cuplare.

- (1) Atunci când folosiți aparatul ca șurubelniță, aliniați unul din numerele "1, 3, 5 ... 22" de pe selectorul pentru cuplare, sau punctele, cu marcajul triunghiular de pe corpul exterior.
- (2) Atunci când folosiți aparatul ca bormașină, aliniați semnul pentru bormașină "▲" de pe selectorul pentru cuplare cu marcajul triunghiular de pe corpul exterior.
- (3) Când se utilizează această unitate ca burghiu de impact, aliniați marcajul de pe ciocan "T" cu triunghiul de pe carcasa exterioară.

PRECAUȚIE

- Selectorul pentru cuplare nu poate fi poziționat între numerele "1, 3, 5 ... 22" sau între puncte.
- Nu folosiți aparatul cu selectorul pentru cuplare între numărul "22" și linia din mijlocul semnelor pentru bormașină. Nerespectarea acestei indicații poate provoca daune (Vezi Fig. 6).

2. Reglajul cuplului de strângere

- (1) Cuplul de strângere

Tăria cuplului de strângere trebuie să corespundă diametrului șurubului. Dacă se folosește un cuplu prea puternic, capul șurubului se poate sparge sau poate fi deteriorat. Asigurați-vă că reglați cuplul de strângere în corelație cu diametrul șurubului.

- (2) Indicație privind cuplul de strângere

Cuplul de strângere diferă în funcție de tipul de șurub și de materialul care este strâns.

Unitatea indică valoarea cuplului de strângere prin numerele "1, 3, 5 ... 22" de pe selectorul pentru cuplare cât și prin puncte. Cuplul de strângere în poziția "1" este cel mai slab, iar cuplul cel mai puternic este cel de la numărul cel mai mare (Vezi Fig. 5).

- (3) Reglarea cuplului de strângere

Rotiți selectorul pentru cuplare și aliniați numerele "1, 3, 5 ... 22" de pe selector, sau punctele, cu marcajul triunghiular de pe corpul exterior. Reglați selectorul pentru cuplare în direcția unui cuplu slab sau puternic, în funcție de cuplul necesar.

PRECAUȚIE

- În timpul folosirii ca bormașină, mișcarea de rotație a motorului poate fi împiedicată, până la blocarea motorului. În timpul utilizării bormașinii fiți atenți să nu blocați motorul.

- O percuție prea lungă poate duce la ruperea șurubului, datorită străngerii excesive.

3. Rotația la comutare Impact (Consultați Fig. 5)

„Rotația (doar Rotație)” și „Impact (Impact + Rotație)” pot fi comutate prin alinierea marcajului de găurire “▲” sau a marcajului de pe ciocan “T” cu marcajul triunghiular pe corpul exterior.

- Pentru a efectua găuri în metal, lemn sau plastic, comutați la „Rotație (doar Rotație)”.
- Pentru a efectua găuri în cărămizi sau blocuri de beton, comutați la „Impact (Impact + Rotație)”.

ATENȚIE

Dacă o operație efectuată în mod normal cu setarea „Rotație” este efectuată cu setarea „Impact”, nu numai că efectul găuririi este mărit, dar poate duce și la deteriorarea burghiului sau a altor componente.

4. Modificarea vitezei de rotație

Pentru a schimba viteza de rotație acționați butonul de modificare. Deplasați butonul de modificare în direcția săgeții (Vezi Fig. 7 și 8).

Atunci când butonul de modificare este poziționat pe "LOW" (SCĂZUT), mandrina bormașinii se rotește cu viteză scăzută. Atunci când butonul de modificare este poziționat pe "HIGH" (RIDICAT), mandrina bormașinii se rotește cu viteză ridicată.

PRECAUȚIE





- Atunci când modificați viteza de rotație prin intermediul butonului de modificare, asigurați-vă că butonul declanșator este pe poziția oprit. Modificarea vitezei de rotație în timpul funcționării motorului va duce la deteriorarea pinioanelor.
 - Atunci când puneți butonul de modificare pe "HIGH" (viteză ridicată) iar poziția selectorului pentru cuplare este "17" sau "22", se poate întâmpla să nu se realizeze cuplarea și ca motorul să rămână blocat. În această situație, vă rugăm să plasați butonul de modificare pe "LOW" (viteză scăzută).
 - Dacă motorul se blochează, opriți imediat alimentarea aparatului. În cazul în care motorul rămâne blocat mai mult timp motorul sau acumulatorul se poate arde.
- 5. Domeniu de utilizare și sugestii de utilizare**
Domeniile de utilizare pentru diverse tipuri de lucrări adecvate structurii mecanice a acestui aparat sunt prezentate în **Tabelul 4**.

Tabelul 4

Lucrare		Sugestii
Găurire	Cărămidă	Utilizare pentru găurire.
	Lemn	
	Oțel	
	Aluminiu	
Înșurubare	Șurub obișnuit	Folosiți capătul de șurubelniță sau elementul de prindere care să corespundă cu diametrului șurubului.
	Șurub pentru lemn	Folosiți după ce ați făcut un orificiu de ghidare.

6. Cum se selectează cuplul de strângere și viteza de rotație

Tabelul 5

Utilizare		Poziția selectorului pentru cuplare	Selecția pentru viteza de rotație (poziția butonului de modificare)	
			"LOW" (viteză scăzută)	"HIGH" (viteză ridicată)
Înșurubare	Șurub obișnuit	1 - 22	Pentru șuruburi cu diametrul de 4 mm sau mai mic.	Pentru șuruburi cu diametrul de 6 mm sau mai mic.
	Șurub pentru lemn	1 - 	Pentru șuruburi cu diametrul nominal de 6,8 mm sau mai mic.	Pentru șuruburi cu diametrul nominal de 3,8 mm sau mai mic.
Găurire	Cărămidă		Pentru șuruburi cu diametrul de 13 mm sau mai mic.	Pentru diametre de 10 mm sau mai mici.
	Lemn		Pentru șuruburi cu diametrul de 36 mm sau mai mic.	Pentru diametre de 18 mm sau mai mici.
	Metal		Pentru găurirea cu un burghiu pentru metal.	_____

PRECAUȚIE

- Exemplele de selectare prezentate în **Tabelul 5** trebuie privite ca un standard general. Deoarece în lucrările reale sunt folosite mai multe tipuri de șuruburi și mai multe tipuri de materiale de strâns, în mod evident sunt necesare reglaje specifice.
- Când se utilizează un burghiu de impact cu un șurub de mașină la HIGH (viteză ridicată), este posibil ca un șurub să fie deteriorat sau ca un burghiu să se desprindă datorită cuplului de strângere prea mare. La utilizarea șuruburilor obișnuite folosiți mașina de găurit și înșurubat pe LOW (viteză scăzută).

NOTĂ:

Utilizarea acumulatorului Li-ion în condiții de temperatură redusă (sub 0 grade) poate duce uneori la cupluri de strângere mici și la o funcționare deficitară. Acesta este un fenomen temporar și se va reveni la normal după ce acumulatorul se încălzește.

7. Utilizarea cârligului

Cârligul este utilizat pentru a agăța uneltele electrice la centură în timpul lucrului.

PRECAUȚIE




- Atunci când utilizați cârligul, agățați ferm instrumentul electric pentru a nu-l scăpa. Dacă instrumentul electrică este scăpat, aceasta ar putea provoca un accident.
 - Atunci când ați trecut cablul de alimentare prin cârligul curelei, nu agățați nicio parte a instrumentului electric, elementele ascuțite montate pe acestea v-ar putea răni atunci când instrumentele electrice sunt agățate la curea.
 - Fixați ferm cârligul. Dacă nu este fixat ferm, cârligul ar putea provoca accidentări în timpul utilizării.
- (1) Detașarea cârligului.
Scoateți șuruburile ce fixează cârligul utilizând o șurubelniță Philips. (**Fig. 9**)
 - (2) Înlocuirea cârligului și strângerea șuruburilor.
Fixați ferm cârligul în canelura instrumentului electric și strângeți șuruburile pentru a fixa ferm cârligul. (**Fig. 10**)

8. Despre indicatorul de nivel rămas al acumulatorului

Atunci când apăsați comutatorul pentru indicatorul de nivel rămas al acumulatorului, se va aprinde indicatorul de nivel rămas al acumulatorului și va fi verificat nivelul de energie rămas. (**Fig.11**)

Atunci când îndepărtați degetul de pe comutatorul indicatorului de nivel rămas al acumulatorului, indicatorul nivelului rămas al acumulatorului se va stinge. Tabelul 6 prezintă situația indicatorului nivelului rămas al acumulatorului și sarcina rămasă în acumulator.

Tabelul 6

Starea indicatorului	Nivel rămas acumulator
	Nivelul rămas al acumulatorului este suficient.
	Nivelul rămas al acumulatorului este la jumătate.
	Acumulatorul este aproape epuizat. Reîncărcați acumulatorul cât de repede posibil.

Deoarece indicatorul nivelului rămas al acumulatorului vă informează în mod diferit în funcție de temperatura ambientală și de caracteristicile acumulatorului, consultați-l ca referință.

NOTĂ:

- Nu bruscați panoul de control și feriți-l de spargere. Aceasta ar putea avea consecințe nedorite.
- Pentru a reduce consumul acumulatorului, indicatorul nivelului rămas se va aprinde atunci când este apăsat comutatorul nivelului rămas al acumulatorului.

9. Utilizarea LED-ului

De fiecare dată când apăsați comutatorul luminatorului din panoul de control, LED-ul se va aprinde sau se va stinge. (Fig. 12)

Pentru a reduce consumul, opriți frecvent LED-ul.

PRECAUȚIE

- Nu permiteți contactul direct al luminii cu ochii prin privirea în direcția luminii.

Dacă vă expuneți ochii în mod repetat la lumină, aceștia vor avea de suferit.

NOTĂ:

- Pentru a preveni epuizarea acumulatorului dacă LED-ul a fost uitat aprins, LED-ul se va opri automat după aproximativ 15 minute.

10. Montarea și demontarea capului

(1) Montarea capului

Slăbiți colierul prin rotirea spre stânga (în direcția inversă sensului de rotație a acelor de ceasornic atunci când priviți de sus) pentru a deschide clema mandrinei fără cheie. După introducerea unui cap de perforare etc. în mandrina pentru burghiu fără cheie, strângeți manșonul prin rotire spre dreapta (în direcția sensului de rotație a acelor de ceasornic, văzut din față). (Consultați Fig. 13)

- În cazul în care manșonul este lărgit prea mult în timpul utilizării, strângeți-l mai mult.

Forța de strângere se intensifică odată cu strângerea.

(2) Demontarea capului

Slăbiți manșonul prin rotirea spre stânga (în direcția inversă sensului de rotație a acelor de ceasornic, privit din față) și apoi scoateți capul. (Consultați Fig. 13)

NOTĂ:

Dacă manșonul este strâns într-o situație în care clema mandrinei fără cheie este deschisă la maxim, se va auzi un clic. Acesta este sunetul scos când este împiedicată slăbirea mandrinei fără cheie și nu sugerează o defecțiune.

PRECAUȚIE

- Dacă manșonul nu poate fi slăbit, folosiți o menhină sau un instrument similar pentru a prinde capătul de șurubelniță. Poziționați selectorul pentru cuplare între 1 și 7 și rotiți manșonul către stânga în timp ce acționați selectorul pentru cuplare. Acum ar trebui ca manșonul să se poată slăbi cu ușurință.

11. Mecanism automat de blocare a axului

Acest dispozitiv este dotat cu un mecanism pentru blocarea automată a rotirii pentru schimbări rapide.

12. Asigurați-vă că acumulatorul este corect montat

13. Verificarea direcției de rotație

Atunci când butonul selector este în zona R, capătul se rotește în sensul acelor de ceasornic (privind din spate).

Pentru ca rotirea capătului să se facă în sens invers acelor de ceasornic, butonul selector trebuie deplasat în zona L (Vezi Fig. 14) (Semnele (L) și (R) sunt marcate pe corpul aparatului).

PRECAUȚIE

- Utilizați întotdeauna această unitate cu rotire în sensul acelor de ceasornic când se utilizează ca instrument de găurire de impact.

14. Funcționarea butonului declanșator

- La apăsarea butonului declanșator, mandrina aparatului începe să se rotească. La eliberarea butonului declanșator, mișcarea de rotație a mandrinei încetează.
- Viteza de rotație a mandrinei poate fi controlată prin gradul de apăsare pe butonul declanșator. Atunci când butonul declanșator este acționat ușor, viteza de rotație este scăzută și crește pe măsură ce crește apăsarea pe butonul declanșator.

NOTĂ

- Înainte ca motorul să înceapă să se rotească se produce un ușor bâzâit. Acesta este doar un zgomot, nu o defecțiune a aparatului.

15. Pentru găurire în cărămidă

Forța de presare excesivă nu mărește niciodată eficiența la găurire. Nu numai că va deteriora capul burghiului și va reduce eficiența de lucru, dar poate duce și la scurtarea duratei de exploatare a burghiului. Utilizați burghiu de impact în intervalul 10-15 kg forță de presiune când se găurește în cărămidă.

ÎNȚREȚINERE ȘI VERIFICARE

1. Verificarea burghiului

Deoarece folosirea unei scule deteriorate duce la scăderea eficienței și poate provoca defectarea motorului, ascuțiți sau înlocuiți scula imediat ce observați apariția frecării.

2. Verificarea șuruburilor de montare

Verificați la intervale regulate toate șuruburile de montare și asigurați-vă că acestea sunt corect strânse. Dacă există șuruburi slăbite, strângeți-le. Dacă există șuruburi slăbite, strângeți-le imediat. În caz contrar pot apărea pericole grave.

3. Întreținerea motorului

Rotirea blocului motor reprezintă însăși esența uneltei electrice.

Aveți grijă ca partea rotativă să nu fie deteriorată și/sau udată cu ulei sau apă.

4. Examinarea periiilor din carbon (Fig. 15)

Motorul utilizează perii de carbon ce reprezintă componente consumabile. Deoarece o perie din carbon uzată în mod excesiv poate provoca probleme la motor, înlocuiți peria de carbon cu una nouă atunci când se uzează la Nlimita de uzură sau aproape de aceasta. În plus, păstrați întotdeauna periiile de carbon curate și asigurați-vă că glicează liber pe suporturile de perie.

NOTĂ:

Atunci când înlocuiți peria de carbon cu una nouă, asigurați-vă că utilizați o perie de carbon Hitachi cu numărul de cod 999054.

5. Înlocuirea periiilor de carbon

Scoateți peria de carbon detașând întâi capul periei și împingând proeminența periei din carbon cu o șurubelniță cu cap drept etc. conform ilustrației din Fig. 17.

Atunci când instalați o perie de carbon, alegeți direcția astfel încât cuiul periei de carbon corespunde porțiunii de contact din afara tubului perie. Apăsați apoi cu degetul conform ilustrației din Fig. 18. În cele din urmă, instalați capul periei.

ATENȚIE:

Asigurați-vă că introduceți cuiul periei de carbon în porțiunea de contact din afara tubului perie. (Puteți introduce oricare dintre cele două cuie furnizate).

Trebuie să fiți atent(ă) deoarece orice greșeală în cadrul acestei operațiuni ar putea avea ca rezultat deformarea cuiului periei de carbon ceea ce ar dăuna motorului încă de la început.

6. Curățarea exterioară

Atunci când mașina de găurit și înșurbat s-a murdărit, ștergeți-o cu o cârpă moale și uscată sau cu o cârpă umezită cu apă cu săpun. Nu folosiți solvenți pe bază de clor și nici diluanți, deoarece aceștia topesc masele plastice.

7. Depozitare

Depozitați mașina de găurit și înșurbat într-un loc cu temperatura mai mică de 40°C și nu o lăsați la îndemâna copiilor.

8. Lista pieselor de schimb pentru reparații

PRECAUȚIE

Reparațiile, modificările și verificarea sculelor electrice Hitachi se vor efectua numai la o unitate service autorizată de Hitachi.

În mod particular, întreținerea dispozitivului laser va fi efectuată de un agent autorizat de către producătorul dispozitivului laser.

Repararea dispozitivului laser va fi efectuată întotdeauna de către o unitate service autorizată de Hitachi.

Această listă de piese va fi de ajutor dacă va fi prezentată împreună cu mașina la unitatea service autorizată de Hitachi atunci când solicitați efectuarea de reparații sau de operațiuni de întreținere.

Pe durata folosirii și a operațiunilor de întreținere a mașinii trebuie respectate reglementările și standardele naționale privind securitatea.

MODIFICĂRI

Sculele electrice Hitachi sunt în mod constant îmbunătățite și modificate, pentru a îngloba cele mai noi cuceriri tehnologice.

De aceea, anumite piese pot fi modificate fără notificare prealabilă.

GARANȚIE

Garantăm sculele electrice Hitachi în conformitate cu reglementările statutare/specifice țării. Această garanție nu acoperă defectele sau daunele provocate de utilizarea necorespunzătoare, abuz sau de uzura și deteriorarea normale. În cazul în care aveți reclamații, vă rugăm să trimiteți scula electrică nedemontată, împreună cu CERTIFICATUL DE GARANȚIE care se găsește la finalul prezentelor Instrucțiuni de utilizare, la o unitate service autorizată de Hitachi.

NOTĂ

Ca urmare a programului continuu de cercetare și dezvoltare derulat de Hitachi, prezentele specificații pot fi modificate fără notificare prealabilă.

Informații privind zgomotele transmise prin aer și vibrațiile

Valorile măsurate au fost determinate în conformitate cu EN60745 și declarate în conformitate cu ISO 4871.

Nivelul măsurat al puterii sonore ponderate A: 96 dB (A)

Nivelul măsurat al presiunii sonore ponderate A: 85 dB (A)

Nivel sonor KpA: 3 dB (A).

Purtați protecție auditivă.

Valorile totale pentru vibrații (sumă vectori triaxiali) conform EN60745.

Găurire cu scule de impact în beton:

Valoare emiterie vibrații ah, iD = 7,8 m/s²

Marjă de eroare K = 1,5 m/s²

AVERTISMENT

- Valoarea de emisie a vibrațiilor în timpul utilizării propriuzise a instrumentului electric ar putea fi diferită de valoarea declarată, în funcție de modul în care este utilizat instrumentul electric.
- Pentru a identifica măsurile de siguranță pentru a proteja lucrătorul ce se bazează pe o estimare a expunerii în condiții normale de utilizare (luându-se în calcul toate perioadele din ciclul de funcționare precum perioadele de timp în care unealta este oprită și cele în care funcționează în gol, precum și perioada de funcționare).

SPLOŠNA VARNOSTNA NAVODILA ZA ELEKTRIČNO ORODJE

⚠ OPOZORILO

Preberite vas varnostna opozorila in navodila.

Z neupoštevanjem opozoril in navodil tvegate električni udar, požar in/ali resne telesne poškodbe.

Vsa opozorila in navodila shranite.

Izraz "električno orodje" v opozorilih se nanaša na električno orodje, ki se napaja z omrežno energijo (s priključno vrstico), ali električno orodje, ki se napaja z energijo iz akumulatorskih baterij (brez priključne vrstice).

1) Varnost na delovnem mestu

- a) **Delovno mesto mora biti čisto in dobro osvetljeno.**
V razmetanih in temačnih območjih je verjetnost nesreč večja.
- b) **Električnega orodja ni dovoljeno uporabljati v eksplozivnih okoljih, na primer v bližini vnetljivih tekočin, plinov ali prahu.**
Pri delu z električnim orodjem se iskri – iskre lahko vnamejo prah in hlape.
- c) **Preprečite dostop otrokom in drugim v delovno območje vključenega električnega stroja.**
Zaradi motenja lahko izgubite nadzor.

2) Električna varnost

- a) **Vtiči električnega orodja morajo ustrezati vtičnici.**
Vtiča ni dovoljeno kakor koli spreminjati.
Za povezavo ozemljenega električnega orodja ni dovoljeno uporabiti vmesnih vtičev.
Z nespremenjenimi vtiči in ustreznimi vtičnicami je tveganje električnega udara manjše.
- b) **Preprečite stik z ozemljenimi površinami, kot so cevi, radiatorji, peči in hladilniki.**
Ko je telo delavca ozemljeno, je nevarnost električnega udara večja.
- c) **Električnega orodja ni dovoljeno izpostavljati na dež ali v mokre pogoje.**
Z vdorom vode v električno orodje je nevarnost električnega udara velika.
- d) **Ne zlorabljajte priključne vrvice.** Priključne vrvice ni dovoljeno uporabljati za prenašanje, vlečenje in izklapljanje električnega orodja.
Priključne vrvice ne izpostavljajte na vročino, olje, ostre robove in premične dele.
Med uporabo poškodovanih in zamotanih priključnih vrvic je nevarnost električnega udara večja.
- e) **Za uporabo električnega orodja na prostem priključite podaljšek, ki je izdelan za takšno uporabo.**
Z uporabo priključne vrvice, ki je izdelana za delo na prostem, je nevarnost električnega udara manjša.
- f) **Če je delo z električnim orodjem v vlažnem okolju neizbežno, uporabite napajanje, ki je zaščiteno s stikalom za diferencialni tok (RCD).**
Zaščitno stikalo za diferencialni tok (RCD) zmanjša nevarnost električnega udara.

3) Osebna varnost

- a) **Ostanite zbrani, pazite, kaj delate in delajte po pameti.**
Električnega orodja ni dovoljeno uporabljati, če ste utrujeni ali pod vplivom mamil, alkohola ali zdravil.
Trenutek nepozornosti med delom z električnim orodjem je lahko vzrok za resne telesne poškodbe.

- b) **Uporabljajte osebno zaščitno opremo. Za delo si obvezno nadenite zaščito za oči.**

Zaščitna oprema, kot so maska za prah, nezdrsní čevlji, čelada ali zaščita za ušesa, ustrezno uporabljena v danih pogojih, zmanjša nevarnost telesnih poškodb.

- c) **Preprečite neželen zagon. Preden stroj povežete na omrežni vir in/ali akumulatorski sklop, preden ga dvignete ali prenesete, stikalo obvezno prestavite v položaj izklopa (na "OFF").**

Pri prenosu električnega orodja s prstom na stikalo ali pri povezavi električnega orodja, ko je stikalo v položaju vklopa "ON", je tveganje nesreč večje.

- d) **Preden električno orodje vključite, odstranite vse nastavitvene ključe.**

Med delom z električnim orodjem, kjer je ključ pritrjen na vrtec del tega orodja, je velika nevarnost telesnih poškodb.

- e) **Ne presegajte. Ves čas trdno stojte in vzdržujte ravnotežje.**

Na ta način lahko bolje nadzorujete električno orodje v nepričakovanih situacijah.

- f) **Ustrezno se oblecite. Za delo si nadenite tesna oblačila in snemite nakit. Z lasmi, oblačili in rokavicami ne posegajte med premične dele.**
Ohlapna oblačila, nakit ali dolgi lasje se lahko ujamejo med premične dele.

- g) **Če so na voljo naprave za povezavo odpraševalnih delov in zbiralnikov, slednje povežite in pravilno uporabljajte.**

Funkcija zbiranja prahu zmanjša nevarnost v zvezi s prahom.

4) Uporaba in vzdrževanje električnega orodja

- a) **Električnega orodja ne preobremenjujte. Za izbrano delo uporabite ustrezno električno orodje.**

Z ustreznim električnim orodjem boste delo opravili bolje in varneje.

- b) **Električnega orodja ni dovoljeno uporabiti, če s stikalom orodja ne morete vključiti in izključiti.**
Električno orodje, ki ga ni možno upravljati s stikalom, je nevarno in ga je treba popraviti.

- c) **Preden orodje predelate, spremenite priključke ali orodje shranite, iztaknite vtič iz omrežnega vira in/ali baterijskega sklopa z električnega orodja.**
S takšnimi preventivnimi varnostnimi ukrepi zmanjšate nevarnost neželenega zagona orodja.

- d) **Električno orodje shranite izven dosega otrok in ne dovolite upravljati orodja osebam, ki orodja ne poznajo in ki niso prebrale navodil.**

Električno orodje je nevarno v rokah neusposobljenih uporabnikov.

- e) **Električno orodje vzdržujte. Pregledujte, če je nepravilno, če premični deli zavirajo, če so deli polomljeni in druge pogoje, ki lahko vplivajo na delovanje električnega orodja.**

Poškodovano električno orodje je treba pred uporabo popraviti.

Vzrok mnogih nesreč je slabo vzdrževano električno orodje.

- f) **Rezalno orodje mora biti ostro in čisto.**

Pravilno vzdrževano rezalno orodje z ostrimi rezilnimi robovi manj pogosto zavira in ga je lažje upravljati.

- g) **Električno orodje, priključke in svedre ipd. uporabljajte v skladu s temi navodili, pri čemer upoštevajte pogoje dela in izbrane naloge.**
Z uporabo električnega orodja v druge namene nastopi nevarna situacija.
- 5) **Uporaba in vzdrževanje orodja za baterije**
- a) **Za ponovno polnjenje uporabljajte samo polnilnik, ki ga predpisuje proizvajalec.**
Polnilnik, ki je primeren za eno vrsto baterij lahko s paketom baterij druge vrste povzroči nevarnost požara.
- b) **Električna orodja uporabljajte samo z ustreznimi paketi baterij.**
Uporaba katerihkoli drugih paketov baterij lahko povzroči nevarnost telesnih poškodb ali požara.
- c) **Ko paketa baterij ne uporabljate, ga ne smete približevati drugim kovinskim predmetom kot so sponke za papir, kovanci, ključi, žebliji, vijaki in ostali kovinski predmeti, ki lahko vzpostavijo priklp med priključki.**
Kratek stik priključkov baterij lahko povzroči opeklino ali požar.
- d) **Ob neustreznem načinu uporabe lahko iz baterije brizgne tekočina. Preprečite stik s to tekočino. Če se stik po nesreči pojavi, izperite mesto stika z vodo. Če se tekočina dotakne oči, dodatno poiščite medicinsko pomoč.**
Tekočina, ki brizgne iz baterij, lahko povzroči draženja ali opeklino.

6) Servis

- a) **Električno orodje lahko servisira le usposobljen delavec, ki mora uporabljati enake nadomestne dele.**
Na ta način se ohrani varnost električnega orodja.

VARNOSTNI UKREP

Preprečite dostop otrokom in nemočnim osebam.
Orodje, ki ga ne uporabljate, shranite izven dosega otrok in nemočnih oseb.

VARNOSTNI UKREPI ZA BREZŽIČNI VRTALNIK

1. Baterijo zmeraj polnite pri temperaturi od 0 - 40 °C. Polnjenje pri temperaturi, nižji od 0°C bo povzročilo prepolnjenje, kar pa je nevarno. Baterije ne morete polniti pri temperaturi, višji od 40°C. Najbolj primerna temperatura za polnjenje je od 20 - 25°C.
2. Ko se eno polnjenje zaključi ga pred naslednjim polnjenjem baterije pustite mirovati za približno 15 minut.
Naenkrat ne polnite več kot dveh baterij.
3. Ne dovolite, da se tujki naberejo na luknji za priključevanje baterije za polnjenje.
4. Baterije za polnjenje in polnilnika nikoli ne razstavljajte.
5. Nikoli ne naredite kratkega stika z baterijo za polnjenje. Kratek stik na bateriji bo povzročil velik električni tok in pregrevanje. Posledica tega bo zažgana ali poškodovana baterija.
6. Baterije ne zavrzite v ogenj.
Baterija lahko eksplodira, če jo zažgete.
7. Pri vrtenju v zid, tla ali strop preverite za zakopane električne kable, ipd.

8. Ko življenjska doba napolnjene baterije postane prekratka za praktično uporabo jo prinesite v trgovino, kje ste jo kupili. Izrabljene baterije ne zavrzite.
9. Uporaba izrabljene baterije bo poškodovala polnilnik.
10. V reže na polnilniku, ki služijo prezračevanju, ne vtikajte predmetov.
Vstavljanje kovinskih ali vnetljivih predmetov v režo za prezračevanje na polnilniku, bo povzročilo električni udar ali poškodovalo polnilnik.
11. Pri montaži svedra v brezključni pritezalnik primerno zavijte rovak. Če rovak ni tesen lahko sveder zdrsné ali pade ven ter povzroči poškodbe.
12. V motorju pričujočega izdelka je močen trajni magnet. Upoštevajte naslednje varnostne ukrepe v zvezi z lepljenjem odkruškov na orodje in učinkom talnega magnetna na elektronske naprave.

POZOR:

- **Orodja ne odložite na delovni pult ali v delovno območje, kjer so kovinski odkruški.**
Odkruški se lahko prilepijo na orodje, kar pomeni nevarnost poškodb ali okvar.
- **Odkruškov, pritrtjenih na orodje, se ni dovoljeno dotikati. Odkruške skrtajte stran.**
Z neupoštevanjem tega navodila tvegate telesne poškodbe.



- **Uporabniku srčnega spodbujevalnika ali drugih elektronskih medicinskih pripomočkov ni dovoljeno upravljati oz. posegati v bližino orodja.**
Vključeno orodje lahko vpliva na delovanje elektronske naprave.
- **Orodja ni dovoljeno uporabljati v bližini natančnih naprav, kot so telefonski aparati, magnetne kartica ali elektronski pomnilniki.**
Nevarnost nepravilnega delovanja, okvar oz. izgube podatkov.

OPOZORILO ZA LITIJ-IONSKO BATERIJO

Za podaljšanje življenjske dobe je litij-ionska baterija opremljena z zaščitno funkcijo, ki ustavi izhod.

V zgoraj opisanih primerih od 1 in 2 se pri uporabi tega izdelka, tudi če ugasnete stikalo, motor lahko ustavi. To ni nobena težava, ampak rezultat zaščitne funkcije.

1. Ko se baterija izprazni (napetost baterije pade na pribl. 8 v), se motor zaustavi.
V tem primeru baterijo takoj napolnite.
2. Če je orodje preobremenjeno se motor lahko ustavi.
V tem primeru sprostite stikalo orodja in odstranite vzroke za preobremenitev. Po tem lahko orodje spet uporabljate.

Prosimo, da upoštevate naslednja opozorila in ukrepe.

OPOZORILO

Da bi preprečili iztekanje baterija, ustvarjanje toplote, oddajanje dima, eksplozijo in zažiganje, prosimo, da upoštevate naslednja varnostna opozorila.

1. Na bateriji se ne sme nalagati kovinski prah ali nečistoče.
- Med delom preprečite padanje kovinskega prahu ali odrezkov na baterijo.

- Zagotovite, da se kovinski prah, odrezki in prah, ki padajo na orodje, ne nalagajo na bateriji.
 - Baterij, ki jih ne uporabljate, ne smete shranjevati na mestih, ki so izpostavljeni kovinskemu prahu, odrezkom in prahu.
 - Preden shranjevanjem baterije z nje odstranite morebiten kovinski prah in ostali prah, ki se lahko baterije oprijema. Baterije ne shranjujte skupaj z ostalimi kovinskimi deli (vijaki, žebliji, itd.).
2. Baterije ne prebadajte z ostrimi predmeti kot so žebliji, ne udarjajte je s kladivom, ne stopite na njo, jo mečite ali izpostavljajte težkih fizičnim udarom.
 3. Vidno poškodovane ali deformirane baterije ne uporabljajte.
 4. Baterije z zamenjano polariteto ne uporabljajte.
 5. Baterije ne priključite neposredno na električne vtičnice ali cigaretni vžigalnik v avtomobilu.
 6. Baterijo uporabljajte le za določene namene.
 7. Nadaljnje polnjenje takoj ustavite, če se polnjenje ne zaključí, ko preteče določen čas polnjenja.
 8. Baterije ne postavljajte ali izpostavljajte na visoke temperature ali visok pritisk, na primer v mikrovalovno pečico, sušilec ali visokotlačno komoro.
 9. Ko zaznate iztekanje ali neprijeten vonj se takoj odmaknite od ognja.
 10. Ne uporabljati v prostorih, kjer se ustvarja močna statična električna.

11. Če baterija teče, ima čuden vonj, generira toploto, je razbarvana ali deformirana oziroma kakorkoli izgleda čudna med uporabo, polnjenjem ali shranjevanjem jo takoj odstranite iz opreme ali polnilnika in jo neahajte uporabljati.

POZOR

1. Če tekočina, ki izteka iz baterije pride v stik z vašimi očmi jih ne drgnite ampak jih operite s svežo, čisto vodo ter takoj obiščite zdravnika. Tekočina lahko povzroči težave z očmi, če ne greste k zdravniku.
2. Če tekočina pride na kožo ali oblačila jih takoj operite s čisto vodo iz pipe. Obstaja možnost, da lahko povzroči draženje kože.
3. Če opazite rjo, čuden vonj, pregrevanje, razbarvanje, deformacijo in/ali druge nepravilnosti pri prvi uporabi baterije, je ne uporabljajte in jo vrnite dobavitelju ali prodajalcu.

OPOZORILO

Če prevodni tujek vstopi v priključek litij-ionskega akumulatorja, lahko pride do kratkega stika in povzroči požar. Pri skladiščenju litij-ionskega akumulatorja upoštevajte naslednja pravila.

- **V kovček za shranjevanje ne odlagajte prevodnih delcev, žebeljev in žic, kot sta železna in bakrena žica.**
- **Da preprečite kratki stik, akumulator napolnite v orodju ali pa namestite pokrov akumulatorja za skladiščenje, da ventilator ne bo viden.**

SPECIFIKACIJE**ELEKTRIČNO ORODJE**

Model		DV14DSL	DV18DSL	
Neobremenjena hitrost (nizko/visoko)		0 - 400 / 0 - 1400 min ⁻¹		
Neobremenjena hitrost udarcev (nizko/visoko)		0 - 5600 / 0 - 19600 min ⁻¹		
Kapaciteta	Vrtanje	Opeka (globina 30 mm)	13 mm	
		Les (debelina 18 mm)	36 mm	
		Kovina (debelina 1,6 mm)	Jeklo: 13 mm, Aluminij: 13 mm	
	Zavijanje	Strojni vijak	6 mm	
		Leseni vijak	6,8 mm (premer) × 50 mm (dolžina) (potrebna je vodilna luknja)	8 mm (premer) × 75 mm (dolžina) (potrebna je vodilna luknja)
Baterija, ki se polni		BSL1430 Litij-ion 14,4 V (3,0 Ah 8 celice)	BSL1830 Litij-ion 18 V (3,0 Ah 10 celice)	
Teža		1,7 kg	1,8 kg	

POLNILNIK

Model	UC18YRSL
Napetost polnjenja	14,4V 18V
Teža	0,6 kg

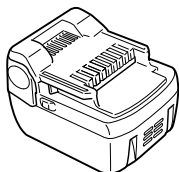
STANDARDNI DODATKI

DV14DSL (2LSCK) DV18DSL (2LSCK)	① Dodatni sveder (št. 2).....	1
	② Polnilnik (UC18YRSL)	1
	③ Baterija	2 (DV14DSL:BSL1430, DV18DSL:BSL1830)
	④ Plastična škatla	1
	⑤ Pokrov akumulatorja	1
DV14DSL(NN) DV18DSL(NN)	Polnilnik, baterija, plastični zaboj in pokrov baterije niso vključeni.	

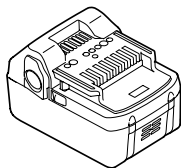
Standardni pripomočki se lahko spremenijo brez vnaprejšnjega obvestila.

OPCIJSKI DODATKI (PRODAJANI LOČENO)

1. Baterija



<BSL1430>



<BSL1830>

Opcijski dodatki se lahko spremenijo brez vnaprejšnjega obvestila.

UPORABE

- Vrtanje v opeko in betonske bloke itd.
- Zavijanje in odstranjevanje strojnih vijakov, lesenih vijakov, navojnih vijakov, itd.
- Vrtanje različnih kovin.
- Vrtanje različnega lesa.

ODSTRANJEVANJE/NAMEŠČANJE BATERIJE

1. Odstranjevanje baterije

Trdno primate ročico in pritisnite na baterijski zapah, da odstranite baterijo (glej **Skici 1** in **2**).

POZOR

Nikoli ne naredite kratkega stika z baterijo.

2. Nameščanje baterije

Vstavite baterijo ter bodite pozorni na polariteto (glej **Skico 2**).

POLNJENJE

Pred uporabo električnega vrtalnika napolnite baterije na naslednji način.

1. Napajalni kabel polnilnika vkjučive v vtičnico.

Ko je napajalni kabel priključen, kontrolna lučka polnilnika utripa v rdeči barvi. (v enosekundnih intervalih)

2. Vstavite baterijo v polnilnik.

Baterijo pravilno vstavite v polnilnik tako, da je linija vidna, kot je prikazano na **Skici 3,4**.

3. Polnjenje

Ko vstavite baterijo v polnilnik, se postopek polnjenja začne in kontrolna lučka neprekinjeno sveti v rdeči barvi. Ko je baterija povsem napolnjena, kontrolna lučka utripa v rdeči barvi. (v 1 sekundnih intervalih) (glej **Tabeli 1**).

(1) Označba vodilne lučke

Označbe vodilne lučke bodo takšne kot je prikazano v **Tabeli 1**, glede na pogoje polnilnika ali baterije za polnjenje.

Tabela 1

Označbe vodilne lučke				
Kontrolna lučka sveti ali utripa v rdeči barvi.	Pred polnjenjem	Utripa	Sveti 0,5 sekunde. sekund Ne sveti 0,5 sekunde. (ugasne se za 0,5)	/
	Med polnjenjem	Sveti	Nenehno sveti	
	Polnjenje končano	Utripa	Sveti 0,5 sekunde. Ne sveti 0,5 sekunde. (ugasne se za 0,5 sekund)	
	Polnjenje ni možno	Miglja	Sveti 0,1 sekundo. Ne sveti 0,1 sekundo. (ugasne se za 0,1 sekundo)	Napaka v bateriji ali polnilniku
Kontrolna lučka sveti v zeleni barvi.	Stanje pripravljenosti pregreja	Sveti	Nenehno sveti	Akumulator se je pregreel. Polnjenje ni možno. (Polnjenje se bo nadaljevalo, ko se akumulator ohladi.)

(2) O temperaturah baterije za polnjenje
Temperature baterij za polnjenje so prikazane v **tabeli 2**. Baterije, ki so se segrele je treba pred ponovnim polnjenjem pustiti nekaj časa, da se ohladijo.

Tabulka 2 Polnilna območja baterij

Baterije za polnjenje	Temperature baterij za polnjenje
BSL1430, BSL1830	0°C – 40°C

(3) O času polnjenja
Odvisno od kombinacije polnilnika in baterij bo čas polnjenja enak tistemu, prikazanemu v **tabeli 3**.

Tabela 3 Čas polnjenja (pri 20°C)

Baterija \ Polnilnik	UC18YRSL
BSL1430, BSL1830	Približno 45 min.

OPOMBA

Čas polnjenja je odvisen od temperature in napetosti električnega vira.

4. Izključite napetostni kabel polnilnika iz vtičnice.**5. Trdno primate polnilnik in izvlecite baterijo.****OPOMBA**

Po polnjenju najprej izvlecite baterije iz polnilnika in jih primerno uporabite.

Kako dalj časa uporabljati baterije

- (1) Baterije napolnite še preden se v celoti izpraznijo. Ko občutite, da se moč orodja slabša, ga nehajte uprabo. Če nadaljujete z uporabo orodja in izrabite električno napetost, se baterija lahko poškoduje in skrajša se ji življenjska doba.
- (2) Izgubajte se polnjenju pri visokih temperaturah. Napolnjena baterija bo vroča takoj po porabi. Če takšno baterijo napolnite takoj po uporabi se bodo njene notranje kemijske substance poslabšale in skrajšala se bo njena življenjska doba. Baterijo pustite nekaj časa, da se ohladi in jo šele nato napolnite.

POZOR

- Ko polnilnik baterij dalj časa uporabljate se bo segrel ter bo predstavljal vzrok za nepravilna delovanja. Ko se polnjenje zaključi ga pred naslednjim polnjenjem pustite 15 minut mirovati.
- Če baterijo polnite, ko je vroča zaradi uporabe ali izpostavljenosti na sončno svetlobo, bo vodilna lučka zasvetila zeleno. Baterija se ne bo napolnila. V takšnem primeru pustite, da se baterija ohladi in nato nadaljujete s polnjenjem.
- Ko lučka za pregrevanje utripa v rdeči barvi (vsake 0,2 sekundi), preverite in izvlecite vse tuje iz polnilca iz namestitvene luknje za baterijo. Če tujkov ni je možno, da sta baterija ali polnilec pokvarjena. Odnosite jih v vaš pooblaščen servisni center.

PRED UPORABO**1. Pripravljanje in preverjanje delovnega okolja**

Z naslednjimi varnostnimi ukrepi preverite ali je delovno okolje primerno za delo.

UPORABA**1. Preverite položaj številčnice sklopke (glej Skico 5)**

Navor tesnitve enote lahko prilagodite glede na položaj na katerega je nastavljena številčnica sklopke.

- (1) Ko enoto uporabljate kot izvijač, poravnajte eno od števil "1, 3, 5 ... 22" na številčnici sklopke ali s pikami s trikotnikom na zunanem telesu.
- (2) Ko enoto uporabljate kot vrtnik poravnajte označbo za vrtnje "▲" na številčnici sklopke s trikotnikom na zunanem telesu.
- (3) Pri uporabi naprave kot udarni vrtnik, poravnajte oznako na pokrovu kladiva "T" s trikotno oznako na zunanem ogrodju.

POZOR

- Številčnico sklopke ne morete nastaviti med številke "1, 3, 5 ... 22" ali pike.
- Stroja ne uporabljajte, ko je številčnica sklopke med "22" in linija na sredini označbe za vrtnje. Neupoštevanje tega lahko povzroči poškodbe (glej Skico 6).

2. Nastavitev navora tesnitve**(1) Navor tesnitve**

Jakost navora tesnitve se mora ujemati s premerom vijaka. Če uporabite prevelik navor se glava vijaka lahko zlomi ali poškoduje. Prepričajte se, da je položaj številčnice sklopke primerno nastavljen na premer vijaka.

(2) Prikaz navora tesnitve

Navor tesnitve je odvisen od tipa vijaka in materiala, ki ga zavijate.

Enota označuje navor tesnitve s številkami "1, 3, 5 ... 22" na številčnici sklopke in s pikami. Navor tesnitve pri položaju "1" je najbolj slaboten in pri najvišji številki je najmočnejši (glej Skico 5).

- (3) Nastavljanje navora tesnitve
Obrnite številčnico sklopke in jo poravnajte s številkami "1, 3, 5 ... 22" na številčnici ali s pikami, s trikotnikom na zunanem telesu. Glede na to kakšen navor potrebujete prilagodite številčnico sklopke v smeri slabšega ali močnejšega navora.

POZOR

- Rotacija motorja se lahko ustavi, ko enoto uporabljate kot vrtnik. Med uporabo vrtnika ne zaklenite motorja.
- Predolgo udiranje lahko zlomi vijak zaradi prevelike zatesnitve.

3. Menjava rotacije do udarca (glejte sliko 5)

„Rotacija (samo rotacija)“ in „udarec (udarec + rotacija)“ je možno zamenjati tako, da poravnate oznako na svedru „▲“ ali oznako na kladivu „T“ s trikotno oznako na zunanem ohišju.

- Za vrtnje lukenj v kovino, les ali plastiko, preklpite na funkcijo „rotacija (samo rotacija)“.
- Za vrtnje lukenj v opeko ali beton, preklpite na funkcijo „udarec (udarec + rotacija)“.

POZOR

Če postopek, ki se običajno izvaja z nastavitvijo „rotacija“ izvaja z nastavitvijo „udarec“, se učinek vrtnja ne bo povečal, ampak lahko pride le do poškodbe bita ali drugih delov.

4. Spremenite hitrost rotacije

Za spremembo hitrosti rotacije uporabite preklpni gumb. Preklpni gumb premaknite v smeri puščice (glej Skici 7 in 8).

Ko je preklpni gumb nastavljen na "LOW" (nizko) se vrtnik vrti z nizko hitrostjo. Ko je nastavljen na "HIGH" (visoko) se vrtnik vrti z visoko hitrostjo.

POZOR

- Ko s preklpnim gumbom spreminjate rotacijsko hitrost se prepričajte, da je stikalo izključeno. Spreminjanje hitrosti, ko se motor obrača bo poškodovalo zobčnike.
- Ko preklpni gumb nastavite na "HIGH" (visoka hitrost) in položaj številčnice sklopke je "17" ali "22" se lahko zgodi, da se sklopka ne aktivira in se motor zaklene. V tem primeru nastavite preklpni gumb na "LOW" (nizka hitrost).
- Če se motor zaklene takoj izključite napetost. Če je motor dalj časa zaklene se lahko baterija ali motor zažgeta.

5. Področje in napotki za uporabo





Uporabna področja za različne tipe dela, ki temeljijo na mehanski strukturi te enote, so prikazana v tabeli 4.

Tabela 4

Delo		Predlogi
Vrtanje	Opeka	Uporabiti za vrtanje.
	Les	
	Jeklo	
	Aluminij	
Zavijanje	Strojni vijak	Uporabite sveder ali odbojko, ki se ujema s premerom vijaka.
	Leseni vijak	Uporabite po vrtanju vodilne luknje.

6. Kako izbrati tesnilni navor in hitrost rotiranja

Tabela 5

Uporaba		Položaj številčnice sklopke	Izbira hitrosti rotacije (položaj preklopnega gumba)	
			LOW (nizka hitrost)	HIGH (visoka hitrost)
Zavijanje	Strojni vijak	1 – 22	Za vijake premera 4 mm ali manjše.	Za vijake premera 6 mm ali manjše.
	Leseni vijak	1 – 	Za 6,8 mm vijake ali vijake z manjšim nominalnim premerom.	Za 3,8 mm vijake ali vijake z manjšim nominalnim premerom.
Vrtanje	Opeka		Za vijake premera 13 mm ali manjše.	Za vijake premera 10 mm ali manjše.
	Les		Za vijake premera 36 mm ali manjše.	Za vijake premera 18 mm ali manjše.
	Kovina		Za vrtanje s kovinskim svedrom.	_____

POZOR

- Primere izbire, prikazane v **tabeli 5** uporabljajte kot splošen standard. Ker se pri dejanskem delu uporabljajo različni tipi tesnilnih vijakov in različni materiali, ki se tesnijo so seveda potrebne primerne prilagoditve.
- Pri uporabi vrtnega stroja s svedrom pri visoki hitrosti (HIGH) se lahko vijak poškoduje ali pa se bit zrahlja zaradi prevelikega priteznega navora. Ko uporabljate strojni vijak nastavite vrtnik na položaj LOW (nizka hitrost).

OPOMBA:

Uporaba litijeve ionske baterije v hladnem okolju (pod 0 °C) lahko včasih povzroči slabši pritezni navor in manjšo delovno kapaciteto. To je le trenutni pojav, ki se odpravi, ko se baterija segreje.

7. Uporaba kljuke

Kljuka se uporablja za obešanje električnega orodja na vaš pas med izvajanjem dela.

POZOR:

- Med uporabo kljuke trdno držite električno orodje, da po nesreči na pade na tla.
 - Če električno orodje pade, lahko povzroči nesrečo.
 - Med prenašanjem električnega orodja, pripetega na vaš pas, ne nameščajte nobenega nastavka v vpenjalno glavo tega orodja. Če je oster nastavek, kot npr. sveder, nameščen v električnem orodju, ki ga nosite obešenega za svoj pas, se lahko telesno poškodujete.
 - Kljuko morate namestiti varno. Če kljuka ni varno nameščena, lahko med uporabo povzroči telesne poškodbe.
- (1) Demontaža kljuke
Pritrdilne vijake za kljuko odstranite z izvijačem. **(Skico 9)**

- (2) Menjava kljuke in pritegovanje vijakov.




Kljuko namestite varno v utor na električnem orodju in pritegnite vijake ter tako pritrdite kljuko. **(Skico 10)**

8. O indikatorju preostale energije baterije

Če pritisnete stikalo indikatorja preostale energije baterije, se prižge lučka tega indikatorja. Mogoče je preveriti preostalo energijo baterije. **(Skico 11)**

Če dvignete prst s stikala indikatorja preostale energije baterije, se lučka tega indikatorja ugasne. Tabela 6 prikazuje stanje lučke indikatorja preostale napolnjenosti baterije in preostalo energijo te baterije.

Tabela 6

Stanje lučke	Preostala energija baterije
	Preostala energija baterije je zadostna.
	Preostala energija baterije je polovična.
	Baterija je skoraj prazna. Baterijo napolnite čim prej.

Prikaz indikatorja preostale energije baterije je odvisen od okoliške temperature in značilnosti baterije. Odčitek naj bo referenca.

OPOMBA:

- Ne tolcite po stikalni plošči, ki je ne smete zlomiti. V nasprotnem primeru se lahko pojavijo težave.
- Za zmanjševanje porabe baterije lučka indikatorja preostale energije sveti samo ob pritisku na stikalo tega indikatorja.

9. Način uporabe LED svetilke

Ob vsakem pritisku stikala svetilke na stikalni plošči se LED svetilka prižge ali ugasi. (**Skico 12**)

Zaradi ohranjanja baterije redno izklaplajte LED svetilko.

POZOR:

- Ne glejte neposredno v izvor svetlobe, saj je to velika obremenitev za vaše oči. Če so oči dalj časa izpostavljene neposredni svetlobi, se poškodujejo.

OPOMBA:

- Če pozabite izključiti LED svetilko, se po pribl. 15 minutah samodejno ugasi, kar prepreči nepotrebno porabo energije iz baterije.

10. Montaža in demontaža nastavka**(1) Montaža nastavka**

Odvijte obojko z obračanjem v levo (v smeri, nasprotni gibanju urinih kazalcev, gledano s sprednje strani) in tako odprite spojko na vpenjalni glavi, ki ne potrebuje ključa. Ko ste vstavili nastavek v vpenjalno glavo, ki ne potrebuje ključa pritegnite vpenjalno glavo z zasukom v desno (v smeri urinih kazalcev, gledano od spredaj). (glej **Skico 13**)

- Če postane obojka med delovanjem ohlapna, jo ponovno pritegnite. Pri dodatnem pritegovanju morate uporabiti večjo silo.

(2) Demontaža nastavka

Odvijte obojko z obračanjem v levo (v smeri, nasprotni gibanju urinih kazalcev, gledano s sprednje strani) in odstranite nastavek. (glej **Skico 13**)

OPOMBA:

Če se obojka pritegne v stanje, v katerem je spojka vpenjalne glave, ki ne potrebuje ključev, odprta do maksimalne meje, se lahko zasliši klik. Ta klik se pojavi tedaj, ko naprava prepreči odvijanje vpenjalne glave, ki ne potrebuje ključev, in ni znak napačnega delovanja.

POZOR

- Ko rokava več ne morete odviti uporabite primež ali podobno orodje, da zatesnite sveder. Način sklopke postavite med 1 in 7 ter izbirte rokav, da odvijete stran (levo stran) medtem ko uporabljate sklopko. Sedaj lahko lažje odvijete rokav.

11. Samodejni vertenski blokirni mehanizem

Ta enota vsebuje mehanizem za samodejno blokado vretena za hitro menjavo nastavka.

12. Preverite ali je baterija pravilno nameščena**13. Preverite smer rotacije**

Sveder se obrača v smeri urinega kazalca (gledano iz strani), ko pritisnete D-stran izbirne tipke.

Če pritisnete L-stran izbirne tipke se sveder vrti v nasprotni smeri urinega kazalca (glej **Skico 14**) (označbi (L) in (R) sta na telesu).

POZOR

- Enoto vedno uporabljajte z rotacijo v smeri urinega kazalca, kadar uporabljate udarni sveder.

14. Uporaba stikala

- Ko sprožilna tipka ni pritisnjena se orodje obrača. Ko tipko sprostite se orodje zaustavi.

- Rotacijsko hitrost vrtnika lahko nadzorujete s spreminjanjem pritiska na stikalo. Hitrost je nizka, ko stikalo narahlo povlečete in se poveča, ko stikalo povlečete močneje.

OPOMBA

- Ko se motor začena vrtni boste zaslišali piskajoči zvok; to je le šum in ne pomeni napake stroja.

15. Za vrtnje v opeko

Prekomerna pritiska sila nikoli ne poveča vrtnice moči. Tako lahko le poškodujete konico svedra ali zmanjšate delovno učinkovitost ter tudi skrajšate življenjsko dobo svedra. Med vrtnjem v opeko na sveder ne pritiskajte z več kot 10-15 kg sile.

VZDRŽEVANJE IN PREGLEDI**1. Pregledovanje orodja**

Ker uporaba topega orodja zmanjša učinkovitost in povzroči nepravilno delovanje motorja, naostrite ali zamenjajte orodje takoj, ko opazite odrgnjenost.

2. Pregled montažnih vijakov

Redno preverjajte vse montažne vijake in se prepričajte, da so primerno zaviti. Če se katerikoli vijak odvijne, ga takoj zavijte. Če se katerikoli vijak odvijne, ga takoj zavijte. Če tega ne naredite lahko pride do resnih nesreč.

3. Vzdrževanje motorja

Navitje motorja je dejansko šrnce električnega orodja. Izvajajte pravočasne ukrepe, da zagotovite, da se navitje ne poškoduje in/ali zmocni zaradi olja ali vode.

4. Pregledovanje oglikovih ščetk (Skico 15)

Motor uporablja oglikove ščetke, ki so potrošni material. Ker lahko prekomerno izrabljene oglikove ščetke povzročijo težave motorja, jih zamenjajte z novimi, ki so se te obrabijo do skorajšnje Nmeje obrabe N. Dodatno morajo biti oglikove ščetke vedno čiste, zagotoviti pa je potrebno, da prosto zdrsejo v držala ščetk.

OPOMBA

Ko zamenjate oglikovo ščetko z novo, morate uporabiti Hitachi oglikovo ščetko, št. kode 999054.

5. Zamenjava oglikovih ščetk

Odstranite oglikovo ščetko, tako da najprej odstranite pokrov ščetke in nato zapnete za izbočeni del oglikove ščetke z običajnim izvijačem itd., kot je prikazano na **Skico 17**.

Ko nameščate oglikovo ščetko, izberite smer, tako da konica oglikove ščetke sovpadra s stičnim delom izven cevi ščetke. Nato jo potisnite noter s prstom, kot je ilustriровано na **Skico 18**. Nazadnje namestite pokrov ščetke.

POZOR

Bodite popolnoma prepričani, da ste vstavili konico oglikove ščetke v stični del izven cevi ščetke. (Vstavite lahko katerikoli izmed dveh priloženih konic.) Potrebna je previdnost, saj lahko kakršnakoli napaka pri tem postopku povzroči deformacijo konice oglikove ščetke ter težave motorja v zgodnjem stadiju.

6. Očistite zunanost

Ko se vrtnik umaže ga obrišite z mehko suho krpo, ali s krpo, namočeno v milnico. Ne uporabljajte klorovih raztopin, bencina ali razredčevalcev barve, saj ti stopijo plastiko.

7. Shranjevanje

Vrtnik shranite v prostor, kjer je temperatura nižja od 40°C ter izven dosega otrok.

8. Seznam servisnih delov

POZOR

Popravila, spremembe in pregled Hitachi električnega orodja mora izvajati pooblaščen servisni center Hitachi. Zlasti lasersko napravo mora vzdrževati pooblaščen agent proizvajalca laserja.

Popravilo laserske naprave zmeraj določite pooblaščenemu servisnemu centru Hitachi.

Pri zahtevi za popravilo ali vzdrževanje bo v veliko pomoč, če pooblaščenemu servisnemu centru Hitachi skupaj z orodjem izročite tudi ta seznam delov.

Pri uporabi in vzdrževanju električnih orodjih je treba upoštevati varnostne uredbe in standarde, ki so določene za vsako državo.

SPREMEMBE

Hitach električna orodja se nenehno izboljšujejo in spreminjajo, da bi vključevala najnovejšo tehnološko napredke.

Torej se lahko nekateri deli, spremenijo brez vnaprejšnjega obvestila.

GARANCIJA

Garantiramo za Hitachi električna orodja v skladu z ustavno/državno veljavnimi uredbami. Garancija ne pokriva napak ali poškodb, ki nastanejo zaradi nepravilne uporabe, zlorabe ali normalne obrabe. V primeru pritožbe pošljite nerazstavljeno električno orodje skupaj z GARANCIJSKIM CERTIFIKATOM, ki ga najdete na koncu teh navodil za uporabo, na pooblaščen servisni center Hitachi.

OPOMBA

Zaradi HITACHIJEVEGA nenehnega programa raziskav in razvoja se specifikacije lahko spremenijo brez vnaprejšnjega obvestila.

Informacije o hrupu in vibracijah

Izmerjene vrednosti so bile določene v skladu z EN60745 in določene v skladu z ISO 4871.

Izmerjen A-opredeljen nivo zvočne moči: 96 dB (A).

Izmerjen A-opredeljen nivo zvočnega tlaka: 85 dB (A).

Netočnost KpA: 3 dB (A).

Uporabljajte zaščito za oči.

Skupne vrednosti vibracij (vektorska vsota v treh oseh) so določene v skladu z EN60745.

Udarno vrtenje v beton:

Vibracijska emisijska vrednost a_h , $iD = 7,8 \text{ m/s}^2$

Netočnost K = $1,5 \text{ m/s}^2$

OPOZORILO

- Vibracijska emisijska vrednost med dejansko uporabo električnega orodja se lahko razlikuje od navedene vrednosti v odvisnosti od načina uporabe orodja.
- Določitev varnostnih ukrepov za zaščito upravljavca, ki temeljijo na določitvi izpostavljenosti dejanskim pogojem uporabe (upoštevanje vseh delov delovnega cikla, kot so časi, ko je orodje izključeno in časi delovanja orodja v prostem teku dodatno s časom zagona orodja).

ОБЩИЕ ПРАВИЛА БЕЗОПАСНОСТИ ПРИ РАБОТЕ С ЭЛЕКТРОИНСТРУМЕНТОМ

⚠ ПРЕДУПРЕЖДЕНИЕ

Прочтите все правила безопасности и инструкции. Не выполнение правил и инструкций может привести к поражению электрическим током, пожару и/или серьезной травме.

Сохраняйте все правила и инструкции на будущее. Термин “электроинструмент” в контексте всех мер предосторожности относится к эксплуатируемому Вами электроинструменту с питанием от сетевой розетки (с сетевым шнуром) или электроинструменту с питанием от аккумуляторной батареи (беспроводному).

1) Безопасность на рабочем месте

- a) **Поддерживайте чистоту и хорошее освещение на рабочем месте.**
Беспорядок и плохое освещение приводят к несчастным случаям.
- b) **Не используйте электроинструменты во взрывоопасных окружающих условиях, например, в непосредственной близости огнеопасных жидкостей, горючих газов или легковоспламеняющейся пыли.**
Электроинструменты порождают искры, которые могут воспламенить пыль или испарения.
- c) **Держите детей и наблюдающих на безопасном расстоянии во время эксплуатации электроинструмента.**
Отвлечение внимания может стать для Вас причиной потери управления.

2) Электробезопасность

- a) **Сетевые вилки электроинструментов должны соответствовать сетевой розетке.**
Никогда не модифицируйте штепсельную вилку никоим образом.
Не используйте никакие адаптерные переходники с заземленными (замкнутыми на землю) электроинструментами.
Немодифицированные штепсельные вилки и соответствующие им сетевые розетки уменьшают опасность поражения электрическим током.
- b) **Не прикасайтесь телом к заземленным поверхностям, например, к трубопроводам, радиаторам, кухонным плитам и холодильникам.**
Если Ваше тело соприкоснется с заземленным и поверхностями, возрастет опасность поражения электрическим током.
- c) **Не подвергайте электроинструменты действию воды или влаги.**
При попадании воды в электроинструмент возрастет опасность поражения электрическим током.
- d) **Правильно обращайтесь со шнуром. Никогда не переносите электроинструмент, взявшись за шнур, не тяните за шнур и не держите за шнур с целью отсоединения электроинструмента от сетевой розетки.**
Располагайте шнур подальше от источников тепла, нефтепродуктов, предметов с острыми кромками и движущихся деталей.

Поврежденные или запутанные шнуры увеличивают опасность поражения электрическим током.

- e) **При эксплуатации электроинструмента вне помещений используйте удлинительный шнур, предназначенный для использования вне помещения.**
Использование шнура, предназначенного для работы вне помещений, уменьшит опасность поражения электрическим током.
 - f) **При эксплуатации электроинструмента во влажной среде, используйте устройство защитного отключения (RCD) источника питания.**
Использование RCD уменьшит опасность поражения электрическим током.
- #### 3) Личная безопасность
- a) **Будьте готовы к неожиданным ситуациям, внимательно следите за своими действиями и руководствуйтесь здравым смыслом при эксплуатации электроинструмента.**
Не используйте электроинструмент, когда Вы устали или находитесь под влиянием наркотиков, алкоголя или лекарственных препаратов.
Мгновенная потеря внимания во время эксплуатации электроинструментов может привести к серьезной травме.
 - b) **Используйте индивидуальные средства защиты. Всегда надевайте средства защиты глаз.**
Защитное снаряжение, например, противопылевой респиратор, защитная обувь с нескользкой подошвой, защитный шлем-каска или средства защиты органов слуха, используемые для соответствующих условий, уменьшат травмы.
 - c) **Избегайте непреднамеренного включения двигателя. Убедитесь в том, что выключатель находится в положении выключения перед подниманием, переноской или подсоединением к сетевой розетке и/или портативному батарейному источнику питания.**
Переноска электроинструментов, когда Вы палец держите на выключателе, или подсоединение электроинструментов к сетевой розетке, когда выключатель будет находиться в положении включения, приводит к несчастным случаям.
 - d) **Снимите все регулировочные или гаечные ключи перед включением электроинструмента.**
Гаечный или регулировочный ключ, оставленный прикрепленным к вращающейся детали электроинструмента, может привести к получению травмы.
 - e) **Не теряйте устойчивость. Все время имейте точку опоры и сохраняйте равновесие.**
Это поможет лучше управлять электроинструментом в непредвиденных ситуациях.
 - f) **Одевайтесь надлежащим образом. Не надевайте просторную одежду или ювелирные изделия. Держите волосы, одежду и перчатки как можно дальше от движущихся частей.**
Просторная одежда, ювелирные изделия или длинные волосы могут попасть в движущиеся части.

- g) Если предусмотрены устройства для присоединения приспособлений для отвода и сбора пыли, убедитесь в том, что они присоединены и используются надлежащим образом.

Использование данных устройств может уменьшить опасность, связанные с пылью.

4) Эксплуатация и обслуживание электроинструментов

- a) Не перегружайте электроинструмент.

Используйте надлежащий для Вашего применения электроинструмент.

Надлежащий электроинструмент будет выполнять работу лучше и надежнее в том режиме работы, на который он рассчитан.

- b) Не используйте электроинструмент с неисправным выключателем, если с его помощью нельзя будет включить и выключить инструмент.

Каждый электроинструмент, которым нельзя управлять с помощью выключателя, будет представлять опасность, и его будет необходимо отремонттировать.

- c) Отсоедините штепсельную вилку от источника питания и/или портативный батарейный источник питания от электроинструмента перед началом выполнения какой-либо из регулировок, перед сменой принадлежностей или хранением электроинструментов.

Такие профилактические меры безопасности уменьшат опасность непреднамеренного включения двигателя электроинструмента.

- d) Храните неиспользуемые электроинструменты в недоступном для детей месте, и не разрешайте людям, не знающим, как обращаться с электроинструментом или не изучившим данное руководство, работать с электроинструментом.

Электроинструменты представляют опасность в руках неподготовленных пользователей.

- e) Содержите электроинструменты в исправности. Проверьте, нет ли несоосности или заедания движущихся частей, повреждения деталей или какого-либо другого обстоятельства, которое может повлиять на функционирование электроинструментов.

При наличии повреждения отремонтируйте электроинструмент перед его эксплуатацией. Большое количество несчастных случаев связано с плохим обслуживанием электроинструментов.

- f) Содержите режущие инструменты остро заточенными и чистыми.

Надлежащим образом содержащиеся в исправности режущие инструменты с острыми режущими кромками будут меньше заедать и будут легче в управлении.

- g) Используйте электроинструмент, принадлежности, насадки и т. п. в соответствии с данным руководством, принимая во внимание условия и объем выполняемой работы.

Использование электроинструмента для выполнения работ не по прямому назначению может привести к опасной ситуации.

- 5) Использование и уход за электроинструментом с автономным питанием

- a) Для подзарядки батареи следует использовать зарядное устройство, рекомендуемое производителем.

Использование зарядного устройства, не предназначенного для подзарядки элементов питания данного типа, может привести к возгоранию.

- b) Электроинструменты должны использоваться только со специально предназначенными для них элементами питания.

Использование элементов питания других типов может привести к физическим травмам и возгоранию.

- c) Следует предупредить любой контакт неиспользуемой батареи с металлическими предметами, как то: скрепками, монетами, ключами, скобными и крепежными изделиями, а также с прочими небольшими металлическими предметами, контакт с которыми может привести к случайному замыканию клемм.

Короткое замыкание клемм батареи может стать причиной ожогов или привести к возгоранию.

- d) В условиях ненадлежащей эксплуатации возможен выброс жидкости из батареи; избегайте контакта с вытекшей жидкостью. В случае непреднамеренного контакта с вытекшей жидкостью, промойте зону контакта обильным количеством воды. В случае попадания жидкости в глаза, обратитесь за дополнительной медицинской помощью.

Контакт с жидкостью, выбрасываемой из батареи, может привести к раздражению или ожогам в зоне контакта.

6) Обслуживание

- a) Обслуживание Вашего электроинструмента должно выполняться квалифицированным представителем ремонтной службы с использованием только идентичных запасных частей.

Это обеспечит сохранность и безопасность электроинструмента.

МЕРА ПРЕДОСТОРОЖНОСТИ

Держите подальше от детей и немощных людей. Если инструменты не используются, их следует хранить в недоступном для детей и немощных людей месте.

МЕРЫ ПРЕДОСТОРОЖНОСТИ ДЛЯ БЕСПРОВОДНОЙ ДРЕЛИ-ШУРУПОВЕРТА

1. Всегда заряжайте батарею при температуре от 0°C до 40°C. Температура ниже 0°C может привести к перезарядке, а это опасно. Батарея не сможет быть заряжена при температуре выше, чем 40°C.

Наиболее благоприятная температура для зарядки батареи от 20°C до 25°C.

2. Когда зарядка одной батареи будет полностью завершена, необходимо оставить зарядное устройство в выключенном состоянии примерно на 15 минут, перед тем как приступить к зарядке следующей батареи.
Не заряжайте больше, чем две батареи подряд.
3. Не позволяйте посторонним вещам попадать в отверстие для подключения аккумуляторной батареи.
4. Никогда не разбирайте аккумуляторную батарею и зарядное устройство.
5. Никогда не замыкайте аккумуляторную батарею накоротко, замыкание батареи накоротко приведет к резкому увеличению тока и перегреву. В результате батарея сгорит или будет повреждена.
6. Не бросайте батарею в огонь. Подожженная батарея может взорваться.
7. При сверлении отверстий в стене, в полу или в потолке, проверяйте наличие скрытых электрических проводов и т.п.
8. Отнесите использованные батареи в магазин, где они были приобретены, если срок службы батарей после зарядки станет слишком коротким для их практического использования. Не ликвидировать отработанные батареи самостоятельно.
9. Использование отработанной батареи приведет к повреждению зарядного устройства.
10. Не вставляйте какой-либо посторонний предмет в щели воздушной вентиляции зарядного устройства.
Попадание металлических предметов или легко воспламеняющихся материалов в щели воздушной вентиляции зарядного устройства может привести в результате к поражению электрическим током или к повреждению зарядного устройства.
11. При установке сверла в зажимной патрон без ключа, затягивайте в достаточной мере обод. Если обод не будет затянут, сверло может выскользнуть или выпасть, став причиной травмы.
12. Мотор этого продукта содержит мощный постоянный магнит.
Соблюдайте следующие меры предосторожности касательно прилипания стружки к инструменту и воздействия постоянного магнита на электронные устройства.

ОСТОРОЖНО:

- **Не помещайте инструмент на рабочее место или рабочую поверхность, где находится металлическая стружка.**
Стружка может прилипнуть к инструменту, что может привести к повреждениям или поломкам.
- **Если стружка прилипла к инструменту, не касайтесь его. Удалите стружку с помощью щетки.**
Нарушение этого может привести к повреждениям.



- **Если вы пользуетесь кардиостимулятором или другим электронным медицинским аппаратом, не работайте с этим инструментом и не подходите близко к нему.**
Это может повредить работе инструмента.
- **Не используйте инструмент вблизи точных устройств, таких как мобильные телефоны, магнитные карты или электронные носители памяти.**
Это может привести к сбоям в работе, поломке или потере данных.

МЕРЫ ПРЕДОСТОРОЖНОСТИ ПРИ ОБРАЩЕНИИ С ИОННО-ЛИТИЕВОЙ АККУМУЛЯТОРНОЙ БАТАРЕЕЙ

С целью продления срока службы ионно-литиевая батарея оснащена функцией защиты для приостановки разрядки. В случаях 1 и 2, описанных ниже, при использовании данного продукта, мотор может остановиться, даже если вы нажимаете выключатель. Это не является неисправностью, так как это следствие срабатывания функции защиты.

1. Когда мощность батареи продолжает снижаться, двигатель выключается.
В этом случае необходимо немедленно зарядить батарею.
2. Если инструмент перегружен, двигатель может остановиться. В такой ситуации необходимо отпустить выключатель инструмента и устранить причины перегрузки. После этого можно продолжить работу.

Кроме того, примите во внимание следующие предупреждения и предостережения.

ПРЕДУПРЕЖДЕНИЕ

Во избежание утечки заряда батареи, теплообразования, дымовыделения, взрыва и загорания, убедитесь, что соблюдаются следующие меры предосторожности:

1. Не допускайте скопления шлама или пыли на батарее.
- Во время работы следите за тем, чтобы шлам и пыль не осаживались на батарее.
- Также следите за тем, чтобы шлам и пыль, которые осаживаются на электроинструмент во время работы, не скапливались на батарее.
- Не храните неиспользуемую батарею в местах с избыточным содержанием шлама или в запыленных местах.
- Перед тем, как поместить батарею на хранение, удалите с него шлам и пыль; обеспечьте отсутствие контакта элемента питания с металлическими предметами (крепёжными и скобными изделиями, и т.д.).
2. Не прокалывайте батарею острыми предметами, например, гвоздем, не бейте молотком, не наступайте на нее, не выкидывайте и не подавайте батарею сильным механическим ударам.
3. Не используйте явно поврежденные и деформированные батареи.
4. Не используйте батарею, изменяя полярность.

5. Не соединяйте непосредственно с электрическими выходами или машинными розетками для прикуривания сигарет.
6. Не используйте батарею с целью, которая противоречит указанным требованиям.
7. Если не удастся произвести зарядку батареи даже по истечении определенного времени для перезарядки, немедленно прекратите дальнейшую перезарядку.
8. Не помещайте и не подвергайте батарею воздействию высоких температур или высокого давления, таких как в микроволновой печи, сушилке или контейнере высокого давления.
9. Держите вдали от огня, особенно после обнаружения утечки заряда или постороннего запаха.
10. Не используйте в помещениях, где вырабатывается сильное статическое электричество.
11. В случае утечки батареи, постороннего запаха, теплообразования, выцветания или деформации, или каких-либо аномальных признаков во время использования, перезарядки или хранения немедленно удалите батарею с прибора или зарядного устройства и не используйте ее в дальнейшем.

ОСТОРОЖНО

1. В случае если жидкость, которая вытекает с батареи, попадает в глаза, не трите их, а промойте их чистой водой, например, проточной, и незамедлительно обратитесь к врачу. Если не принять меры, жидкость может вызвать глазные проблемы.
2. Если жидкость попадает на кожу или одежду, незамедлительно хорошо промойте их чистой водой, например, проточной. Существует возможность появления раздражения на коже.
3. Если во время первого использования батареи вы обнаружите ржавчину, посторонний запах, перегревание, обесцвечивание, деформацию и/или другие отклонения, прекратите использование и верните ее своему поставщику или продавцу.

ОСТОРОЖНО:

Попадание загрязняющих веществ на клемму литий-ионной батареи является возможной причиной короткого замыкания и возгорания. Размещая литий-ионную батарею на хранение, строго соблюдайте следующие инструкции.

- **Не помещайте остатки токопроводящего материала, гвозди, проволоку (например, железную или медную проволоку) в контейнер, в котором хранится батарея.**
- **Во избежание короткого замыкания, поместите батарею в инструмент или же на период хранения надежно зафиксируйте на ней крышку, скрыв крышкой вентилятор.**

ТЕХНИЧЕСКИЕ ХАРАКТЕРИСТИКИ

ЭЛЕКТРОИНСТРУМЕНТ

Модель		DV14DSL	DV18DSL
Скорость без нагрузки (Низкая/Высокая)		0–400/0–1400 мин ⁻¹	
Интенсивность ударов без нагрузки (Низкая/Высокая)		0–5600/0–19600 мин ⁻¹	
Производительность	Сверление	Кирпич (глубина 30 мм)	13 мм
		Дерево (толщина 18 мм)	36 мм
		Металл (толщина 1,6 мм)	Сталь: 13 мм, Алюминий: 13 мм
	Завинчивание	Крепежный винт	6 мм
Шуруп для дерева		6,8 мм (диаметр) × 50 мм (длина) (Необходимо направляющее отверстие)	8 мм (диаметр) × 75 мм (длина) (Необходимо направляющее отверстие)
Аккумуляторная батарея		BSL1430: Li-ion 14,4 В (3,0 Ач 8 элементов)	BSL1830: Li-ion 18 В (3,0 Ач 10 элементов)
Вес		1,7 кг	1,8 кг

ЗАРЯДНОЕ УСТРОЙСТВО

Модель	UC18YRSL
Зарядное напряжение	14,4 В 18 В
Вес	0,6 кг

- (2) Относительно температуры аккумуляторной батареи температуры для заряжаемых батарей показаны в **Таблице 2**, перегревшимся батареям необходимо дать остыть прежде чем заряжать их.

Таблица 2 Температурный диапазон зарядки батарей

Аккумуляторные батареи	Температура, при которой можно заряжать батарею
BSL1430, BSL1830	0°C – 40°C

- (3) Относительно времени зарядки
В зависимости от сочетания зарядного устройства и батарей, для зарядки батареи требуется время, которое приведено в **Таблице 3**.

Таблица 3 Время зарядки (при 20°C)

	Наиболее	
Аккумулятор		UC18YRSL
BSL1430, BSL1830		Приблиз. 45 min.

ПРИМЕЧАНИЕ

Время зарядки батарей может изменяться в зависимости от температуры и напряжения источника питания.

- Отсоедините шнур питания зарядного устройства от сетевой розетки
- Крепко возьмитесь за зарядное устройство и вытащите батарею

ПРИМЕЧАНИЕ

После завершения зарядки выньте батареи из зарядного устройства и храните их надлежащим образом.

Как продлить срок службы батарей.

- Перезаряжайте батареи до того, как они будут полностью разряжены.
Когда Вы почувствуете, что мощность инструмента становится слабее, остановите работу инструмента и перезарядите его батареи.
Если Вы продолжите использование инструмента до окончания заряда, батарея может быть повреждена, а срок ее службы станет значительно короче.
- Избегайте перезарядки батареи при высокой температуре.
Аккумуляторная батарея будет горячей непосредственно после ее использования. Если такую батарею перезарядить непосредственно после использования, химическое вещество внутри батареи будет ухудшаться, а срок службы батареи значительно сократится. Оставьте батарею на некоторое время для охлаждения, и перезарядите ее после того, как она остынет.

ОСТОРОЖНО

- При непрерывном использовании зарядного устройства оно может перегреться, что приведет к его выходу из строя. После окончания зарядки, дайте зарядному устройству перерыв 15 минут, прежде чем использовать его снова.
- Если батарея заряжается, находясь в теплом состоянии вследствие ее использования или воздействия солнечных лучей, контрольная лампа будет гореть зеленым цветом. Батарея не будет заряжена. В этом случае позвольте батарее остыть, прежде чем продолжить зарядку.
- Когда контрольная лампа начнет мигать красным цветом (с 0,2-секундными интервалами), проверьте наличие посторонних предметов в отверстии для подключения аккумуляторной батареи и удалите их, если они обнаружатся. Если в нем не обнаружится каких-либо инородных предметов, рассмотрите вероятность неисправности батареи или зарядного устройства. Доставьте его в Ваш уполномоченный сервисный центр.

PRIOR TO OPERATION

1. Обеспечение и профилактический контроль условий эксплуатации

Проверьте, подходят ли условия эксплуатации для обеспечения мер предосторожности.

ПРАКТИЧЕСКОЕ ПРИМЕНЕНИЕ

1. Установка правильного положения диска муфты (см. Рис. 5)

Крутящий момент данного устройства можно регулировать соответствующей установкой положения диска муфты.

- При использовании данного устройства в качестве шуруповерта, совместите одну из цифр "1, 3, 5 ... 22" на диске муфты или же одну из белых точек с треугольной меткой на внешней стороне корпуса.
- При использовании данного устройства в качестве дрели, совместите метку "▲" а диске муфты дрели с треугольной меткой на внешней стороне корпуса.
- При использовании данного электроинструмента в качестве ударного шуруповерта совместите перфораторную метку "■" на головке с треугольной меткой на внешней стороне корпуса.

ОСТОРОЖНО

- Нельзя устанавливать головку в положение, которое соответствует промежутку между цифрами "1, 3, 5... 22" или промежутку между белыми точками.
 - Не устанавливайте положение, которое соответствует белой линии между цифрой "22" и меткой, обозначающей сверление. Такое положение может стать причиной повреждения (См. Рис. 6).
- ##### 2. Регулирование крутящего момента

- Крутящий момент
Крутящий момент по силе должен соответствовать диаметру винта. Если приложить слишком сильный момент, головка винта может сломаться или получить повреждение. Обязательно отрегулируйте положение диска муфты в соответствии с диаметром винта.

(2) Обозначение крутящего момента
Изменение крутящего момента зависит от типа винта и материала, который будет затягиваться. На устройстве крутящий момент обозначен цифрами "1, 3, 5,... 22" на диске муфты и белыми точками. Крутящий момент, который соответствует положению цифры "1", является самым слабым, а крутящий момент, который соответствует положению самого большого числа, является самым сильным (см. **Рис. 5**).

(3) Регулирование крутящего момента
Вращайте диск муфты и совместите одну из цифр "1, 3, 5,... 22" на диске муфты или же одну из белых точек с треугольной меткой на внешней стороне корпуса. Регулируйте диск муфты в направлении слабого или сильного крутящего момента, в соответствии со значением необходимого Вам крутящего момента.

ОСТОРОЖНО

- Вращательное движение двигателя может быть заблокировано для остановки, в то время, когда устройство будет использоваться в качестве дрели. В то время, когда устройство будет эксплуатироваться в качестве шурупверта, необходимо позаботиться о том, чтобы не заблокировать двигатель.
- Стук в течение слишком долгого времени может стать причиной поломки винта вследствие избыточного затягивания.

3. Переключение с вращения на удар (См. Рис. 5)

- Режим "Вращение (только вращение)" и "Удар (удар + вращение)" можно переключать путем совмещения сверлильной метки "▲" или перфораторной метки "■" с треугольной меткой на внешней стороне корпуса.
- Для получения отверстий в металле, дереве или пластмассе установите в положение "Вращение (Только вращение)".
 - Для получения отверстий в кирпиче или бетонных блоках, установите в положение "Удар (Удар + Вращение)".

ОСТОРОЖНО

Если операция, которую обычно выполняют с установкой в положение "Вращение", будет выполняться с установкой в положение "Удар", эффективность получения отверстий не только не увеличится, но это может привести и к повреждению наконечника или других деталей.

4. Изменение скорости вращения

Для изменения скорости вращения задействуйте кнопку переключения. Передвиньте кнопку переключения в направлении, указанном стрелкой (См. **Рис. 7** и **8**).

Когда кнопка переключения установлена в положение "LOW", дрель вращается в режиме низких оборотов. Когда она установлена в положение "HIGH", дрель вращается в режиме высоких оборотов.

ОСТОРОЖНО

- При изменении скорости вращения при помощи кнопки переключения, обязательно убедитесь в том, что выключатель находится в выключенном положении. Изменение скорости вращения в то время, когда двигатель продолжает вращаться, может привести к повреждению механизма передачи.
- При установке кнопки переключения в положение "HIGH" (высокие обороты), а диска муфты в положение, соответствующее цифрам "17" или "22", может случиться, что не включится сцепление и двигатель окажется заблокированным. В этом случае, пожалуйста, установите кнопку переключения в положение "LOW" (низкие обороты).
- Если двигатель окажется заблокированным, немедленно выключите питание. Если двигатель окажется заблокированным в течение некоторого времени, двигатель или батарея могут перегореть.

5. Возможности и предложения в отношении эксплуатации


Возможности эксплуатации для выполнения различных видов работ, в основе которых заложены конструктивные особенности данного устройства, показаны в **Таблице 4**.

Таблица 4

Работа		Предложения
Сверление	Кирпич	Используйте для сверления.
	Дерево	
	Сталь	
	Алюминий	
Завинчивание	Крепёжный винт	Используйте сверло или соответствующую диаметру винта оправку.
	Шуруп для дерева	Используйте после сверления направляющего отверстия.

6. Как выбрать крутящий момент и скорость вращения

Таблица 5

Используйте		Положение диска муфты	Выбор скорости вращения (положение кнопки переключения)	
			LOW (Низкие обороты)	HIGH (Высокие обороты)
Завинчивание	Крепежный винт	1 – 22	Для винтов диаметром 4 мм или меньшим диаметром.	Для винтов диаметром 6 мм или меньшим диаметром.
	Шуруп для дерева	1 – 	Для винтов диаметром 6,8 мм или меньшим номинальным	Диаметром 3,8 мм или меньшим номинальным диаметром.
Сверление	Кирпич		Для диаметра 13 мм или меньших диаметров.	Для диаметра 10 мм или меньших диаметров.
	Дерево		Для диаметра 36 мм или меньших диаметров.	Для диаметра 18 мм или меньших диаметров.
	Металл		Для сверления металлическим рабочим сверлом.	_____

ОСТОРОЖНО

- Примеры выбора, приведенные в Таблице 5 должны, рассматриваться в качестве общего стандарта. Так как используются различные типы стяжных винтов, и различные материалы для затягивания, закономерно то, что при реальной работе необходимы надлежащие регулировки.
- Использование ударной дрели-винтовёрта для закручивания шлицеванных винтов в режиме скорости HIGH (высокоскоростной режим) может привести к повреждению винта или ослаблению крепления рабочего наконечника в условиях интенсивного крутящего момента затяжки. Используйте дрель-шурупверт при включенном положении LOW (низкие обороты), при закручивании крепежного винта.

ПРИМЕЧАНИЕ

Использование инструмента на литий-ионных аккумуляторах в условиях низких температур (ниже 0°C) может привести к ослаблению крутящего момента затяжки, а следовательно, к снижению эффективности работы. Однако, это временное явление, и нормальная эффективность работы восстановится, когда батарея нагреется.

7. Использование крюка

Во время работы вы можете вешать электроинструмент на пояс с помощью специального крюка.

ВНИМАНИЕ:

- Надежно размещайте электроинструмент на поясе, не допускайте соскальзывания электроинструмента до фиксации на крюке. Соскальзывающий электроинструмент может стать причиной несчастного случая.
 - Электроинструмент, носимый на крюке, должен быть без сверла/рабочей насадки. Сверло/рабочая насадка в патроне электроинструмента, носимого на крюке, может нанести травму.
 - Надежно закрепите крюк. Ненадежная фиксация крюка может стать причиной травм во время ношения электроинструмента.
- (1) Снятие крюка.
Выверните крепежные винты с помощью отвертки Philips. (Рис. 9)

(2) Установка крюка и затяжка винтов.

Плотно вставьте крюк в паз на корпусе электроинструмента и зафиксируйте его, плотно затянув крепежные винты. (Рис. 10)

8. Информация об индикаторе заряда батареи

Нажатие переключателя индикатора заряда батареи активирует световой индикатор заряда батареи, по состоянию которого вы можете проверить остаточный заряд батареи. (Рис. 11)

Снятие пальца с переключателя выполняет выключение светового индикатора заряда батареи. В таблице 6 показано состояние светового индикатора заряда батареи в сопоставлении с фактическим зарядом батареи.

Таблица 6

Состояние светового индикатора	Фактический заряд батареи
	Достаточный заряд батареи.
	Батарея заряжена наполовину.
	Батарея практически разряжена. Зарядите батарею как можно скорее.

В виду того, что состояние светового индикатора заряда батареи зависит от температуры окружающей среды и характеристик элемента питания, его показания следует считать ориентировочными.

ПРИМЕЧАНИЕ:

- Не подвергайте зону управления сильному динамическому воздействию, не допускайте ее повреждения. Это может привести к неисправностям.

- В целях экономии электроэнергии, потребляемой от батареи, световой индикатор заряда батареи загорается только при нажатом переключателе индикатора заряда батареи.

9. Рекомендации по использованию светодиодной подсветки

Нажатие переключателя светодиодной подсветки в зоне управления реализует включение или выключение светодиода. (Рис. 12)

В целях экономии электроэнергии, потребляемой от батареи, рекомендуется кратковременное включение светодиодной подсветки.

ВНИМАНИЕ:

- Не смотрите на свет светодиода. Постоянное воздействие света светодиода на глаза вредно для глаз.

ПРИМЕЧАНИЕ:

- В целях экономии электроэнергии, потребляемой от батареи, оставленный во включенном состоянии светодиод автоматически отключается по истечении ок. 15 минут.

10. Установка и снятие сверла/рабочей насадки

(1) Установка сверла/рабочей насадки

Ослабьте гильзу поворотом влево (против часовой стрелки, вид спереди) и откройте зажим бесключевого патрона. Вставьте рабочую насадку (например, для затяжки саморезов) в зажим бесключевого патрона и затяните гильзу, повернув ее вправо (по часовой стрелке, вид спереди). (См. Рис. 13)

- В случае раскручивания гильзы во время работы, затяните гильзу туже. Дополнительное затягивание увеличивает силу затяжки гильзы.

(2) Снятие сверла/рабочей насадки

Ослабьте гильзу поворотом влево (против часовой стрелки, вид спереди) и извлеките рабочую насадку. (См. Рис. 13)

ПРИМЕЧАНИЕ:

При затяжке гильзы при полностью открытом зажиме бесключевого патрона слышен щелкающий звук. Звук вызван работой механизма, предупреждающего ослабление захвата зажима бесключевого патрона; звук не является неисправностью.

ОСТОРОЖНО

- Когда дальнейшее ослабление обода будет невозможно выполнить, используйте тиски или аналогичное приспособление для надежного закрепления сверла. Установите зажимное устройство в положение между цифрами 1 и 7, а затем поверните обод в сторону ослабления (левая сторона), в то время, когда устанавливаете зажимное устройство. Это облегчит ослабление обода.

11. Механизм автоматической блокировки шпинделя

Данное устройство оснащено механизмом автоматической блокировки шпинделя для быстрой смены сверла.

12. Проверьте и убедитесь в том, что батарея установлена правильно

13. Проверьте направление вращения

Сверло будет вращаться по часовой стрелке (если смотреть сзади), при нажатии на селекторную кнопку со стороны В. Сторона I-селекторной кнопки должна быть нажата для вращения сверла против часовой стрелки (См. Рис. 14) (Метки (L) и (R) имеются на корпусе).

ОСТОРОЖНО

- При использовании данного электроинструмента в качестве ударного шуруповерта, всегда используйте его только с вращением в направлении по часовой стрелке.

14. Функционирование пускового переключателя

- Инструмент будет вращаться при нажатом пусковом переключателе. Инструмент остановится, когда пусковой переключатель будет отпущен.
- Скорость вращения дрели можно контролировать, изменяя натяжение пускового переключателя. Скорость будет низкой, при легком натяжении пускового переключателя, и будет увеличиваться по мере увеличения натяжения пускового переключателя.

ПРИМЕЧАНИЕ

- Зуммерный сигнал прозвучит, когда двигатель готов к вращению: это просто сигнал, и он не свидетельствует о неисправности машины.

15. Для сверления кирпича

Приложение слишком большого усилия никогда не увеличит скорость сверления. Это не только приведет к повреждению наконечника сверла или к уменьшению эффективности работы, но может и уменьшить срок службы сверла. Во время высверливания кирпича нажимайте на ударный шуруповерт с усилием в пределах 10-15 кг.

ТЕХНИЧЕСКОЕ ОБСЛУЖИВАНИЕ И ОСМОТР

1. Осмотр инструмента

Поскольку использование инструмента с изношенными принадлежностями уменьшит эффективность и может привести к неисправности двигателя, затачивайте или заменяйте принадлежности, как только наступит абразивный износ.

2. Осмотр крепежных винтов

Регулярно выполняйте осмотр всех крепежных винтов и проверяйте их надлежащую затяжку. При ослаблении каких-либо винтов, немедленно затяните их повторно. Невыполнение этого требования может привести к серьезной опасности.

3. Обслуживание двигателя

Обмотка двигателя представляет собой "сердце" электроинструмента.

Соблюдайте надлежащие меры предосторожности для защиты обмотки от повреждений и/или попадания на нее влаги, масла или воды.

4. Осмотр угольных щеток (Рис. 15)

В двигателе используются угольные щетки, которые постепенно изнашиваются. Так как чрезмерно изношенная угольная щетка может привести к неисправности двигателя, заменяйте изношенные угольные щетки новыми, когда они достигнут состояния, близкого к "пределу износа". Кроме того, всегда содержите угольные щетки в чистоте и обязательно следите за тем, чтобы они могли свободно скользить в щеткодержателях.

ПРИМЕЧАНИЕ

При замене угольной щетки новой угольной щеткой обязательно используйте угольную щетку фирмы Hitachi, код № 999054.

5. Замена угольных щеток

Выньте угольную щетку, сняв сначала крышку щетки, а затем зацепив выступающую часть угольной щетки при помощи отвертки с плоским лезвием и т.п., как показано на **Рис. 17**. При установке угольной щетки выберите направление таким образом, чтобы подпружиненный контакт угольной щетки совпал с участком контакта снаружи щеточной гильзы. Затем вставьте ее пальцем, как показано на **Рис. 18**. И, установите крышку щетки. наконец,

ОСТОРОЖНО

Абсолютно точно убедитесь в том, что вставили подпружиненный контакт угольной щетки в участок контакта снаружи щеточной гильзы. (Вы можете вставить любой один из двух предусмотренных подпружиненных контактов.)

Необходимо соблюдать осторожность, поскольку любая ошибка при выполнении этой операции может привести к деформации подпружиненного контакта угольной щетки и стать причиной повреждения двигателя на ранней стадии.

6. Наружная очистка

Когда ударный шуруповерт загрязнится, вытрите его мягкой сухой тканью или тканью, смоченной мыльной водой. Не используйте растворители, содержащие хлор, бензин или разбавитель для краски, так как они могут растворить пластмассу.

7. Хранение

Храните ударный шуруповерт в месте, недоступном для детей, где температура не превышает 40°C.

8. Порядок записей по техобслуживанию

ОСТОРОЖНО

Ремонт, модификация и проверка электроинструментов HITACHI должна проводиться только в авторизованных сервисных центрах HITACHI.

Данный список принесите в мастерскую вместе с инструментом для проведения ремонта или технического обслуживания. При использовании или техобслуживании инструмента всегда следите за выполнением всех правил и норм безопасности.

ЗАМЕЧАНИЕ

Фирма HITACHI непрерывно работает над усовершенствованием своих изделий, поэтому мы сохраняем за собой право на внесение изменений в технические характеристики, упомянутые в данной инструкции по эксплуатации, без предупреждения об этом.

ГАРАНТИЯ

Мы гарантируем соответствие автоматических инструментов HITACHI нормативным/национальным положениям. Данная гарантия не распространяется на дефекты или ущерб, возникший вследствие неправильного использования или ненадлежащего обращения, а также нормального износа. В случае подачи жалобы отправляйте автоматический инструмент в неразобранном состоянии вместе с ГАРАНТИЙНЫМ СЕРТИФИКАТОМ, который находится в конце инструкции по обращению, в авторизованный центр обслуживания HITACHI.

ПРИМЕЧАНИЕ

На основании постоянных программ исследования и развития, HITACHI оставляют за собой право на изменение указанных здесь технических данных без предварительного уведомления.

Информация, касающаяся создаваемого шума и вибрации

Измеряемые величины были определены в соответствии с EN60745 и заявлены в соответствии с ISO 4871.

Измеренный средневзвешенный уровень звуковой мощности: 96 дБ(А)

Измеренный средневзвешенный уровень звукового давления: 85 дБ(А)

Погрешность КрА: 3 дБ (А)

Надевайте наушники.

Надевайте наушники.

Общие значения вибрации (сумма векторов триаксиального кабеля) определяются в соответствии с EN60745.

Ударное сверление по бетону:

Величина вибрации a_h , $iD = 7,8 \text{ м/с}^2$

Погрешность K = 1,5 м/с^2 (А)

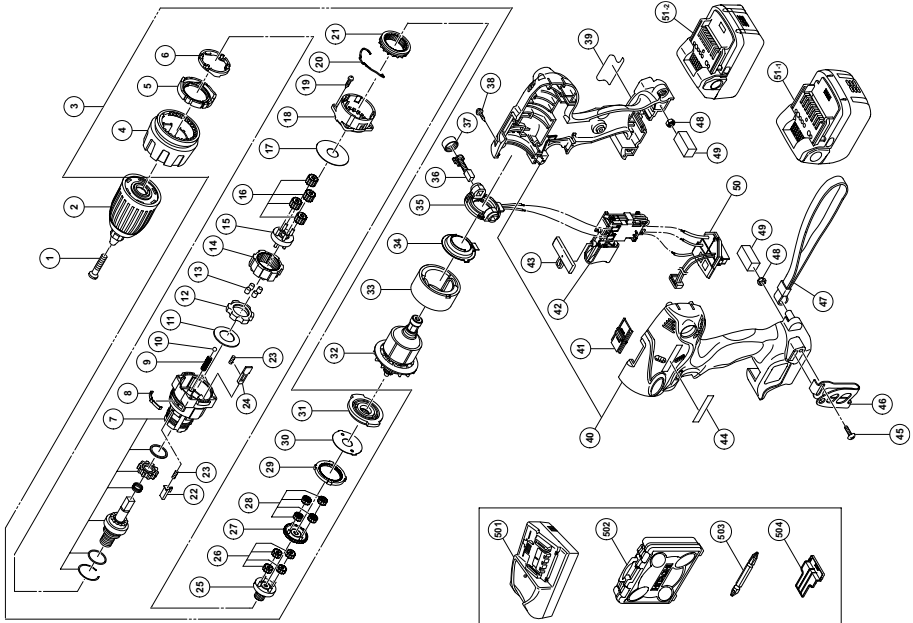
ОСТОРОЖНО:

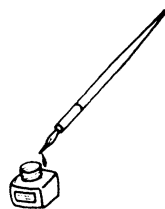
○ Величина вибрации во время фактического использования инструмента может отличаться от указанного значения, в зависимости от способа использования инструмента.

○ Определить меры предосторожности, чтобы защитить оператора, которые основаны на расчете воздействия при фактических условиях использования (принимая во внимание все периоды цикла эксплуатации кроме времени запуска, то есть когда инструмент выключен, работает на холостом ходу).

Item No.	Part Name	QTY
1	SPECIAL SCREW (LEFT HAND) M6X23	1
2	DRILL CHUCK 13(W/LRG-N) (W/O CHUCK WRENCH)	1
3	GEAR BOX ASSY	1
4	CLUTCH DIAL	1
5	NUT	1
6	PLATE (A)	1
7	FRONT CASE	1
8	CLICK SPRING	1
9	SPRING (A)	4
10	STEEL BALL D5	4
11	WASHER (B)	1
12	LOCK RING	1
13	ROLLER	4
14	RING GEAR	1
15	CARRIER	1
16	PLANET GEAR (C) SET	4
17	PLATE (B)	1
18	REAR CASE	1
19	SCREW SET D3X12	4
20	SHIFT ARM (A)	1
21	SLIDE RING GEAR	1
22	STOPPER SPRING	4
23	STOPPER	2
24	PINION (C)	1
26	PLANET GEAR (B) SET	4
27	PINION (B)	1
28	PLANET GEAR (A) SET	4
29	FIRST RING GEAR	1
30	PLATE (A)	1
31	MOTOR SPACER	1
32	ARMATURE AND PINION SET	1
33	MAGNET	1

Item No.	Part Name	QTY
34	DUST GUARD	1
35	BRUSH BLOCK	1
36	CARBON BRUSH 5X6X11.5	2
37	BRUSH CAP	2
38	TAPPING SCREW (W/FLANGE) D3X16	8
39	NAME PLATE	1
40	HOUSING (A),(B)SET	1
41	SHIFT KNOB	1
42	DC-SPEED CONTROL SWITCH	1
43	PUSHING BUTTON (A)	1
44	HITACHI LABEL	1
45	M4 TRUSS HD. SCREW(BLACK)	1
46	HOOK (A)	1
47	STRAP (BLACK)	1
48	LOCK NUT M4 (BLACK)	2
49	PACKING	2
50	CONTROLLER TERMINAL	1
51-1	BATTERY (BSL1430)	2
51-2	BATTERY (BSL1830)	2
501	CHARGER (MODEL UC18YRSJ)	1
502	CASE	1
503	+ DRIVER BIT NO.2 6SL	1
504	BATTERY COVER	1





<p>English</p> <p><u>GUARANTEE CERTIFICATE</u></p> <p>① Model No. ② Serial No. ③ Date of Purchase ④ Customer Name and Address ⑤ Dealer Name and Address (Please stamp dealer name and address)</p>	<p>Čeština</p> <p><u>ZÁRUČNÍ LIST</u></p> <p>① Model č. ② Série č. ③ Datum nákupu ④ Jméno a adresa zákazníka ⑤ Jméno a adresa prodejce (Prosíme o razítko se jménem a adresou prodejce)</p>
<p>Deutsch</p> <p><u>GARANTIESCHEIN</u></p> <p>① Modell-Nr. ② Serien-Nr. ③ Kaufdatum ④ Name und Anschrift des Kunden ⑤ Name und Anschrift des Händlers (Bitte mit Namen und Anschrift des Handlers abstempeln)</p>	<p>Türkçe</p> <p><u>GARANTÓ SERTÓFÓKASI</u></p> <p>① Model No. ② Seri No. ③ Satın Alma Tarihi ④ Müşteri Adı ve Adresi ⑤ Bayi Adı ve Adresi (Lütfen bayi adını ve adresini kaşe olarak basın)</p>
<p>Ελληνικά</p> <p><u>ΠΙΣΤΟΠΟΙΗΤΙΚΟ ΕΓΓΥΗΣΗΣ</u></p> <p>① Αρ. Μοντέλου ② Αύξων Αρ. ③ Ημερομηνία αγοράς ④ Όνομα και διεύθυνση πελάτη ⑤ Όνομα και διεύθυνση μεταπωλητή (Παρακαλούμε να χρησιμοποιηθεί σφραγίδα)</p>	<p>Română</p> <p><u>CERTIFICAT DE GARANȚIE</u></p> <p>① Model nr. ② Nr. de serie ③ Data cumpărării ④ Numele și adresa clientului ⑤ Numele și adresa distribuitorului (Vă rugăm aplicați ștampila cu numele și adresa distribuitorului)</p>
<p>Polski</p> <p><u>GWARANCJA</u></p> <p>① Model ② Numer seryjny ③ Data zakupu ④ Nazwa klienta i adres ⑤ Nazwa dealera i adres (Pieczęć punktu sprzedaży)</p>	<p>Slovenščina</p> <p><u>GARANCIJSKO POTRDILO</u></p> <p>① Št. modela ② Serijska št. ③ Datum nakupa ④ Ime in naslov kupca ⑤ Ime in naslov prodajalca (Prosimo vtisnite žig z imenom in naslovom prodajalca)</p>
<p>Magyar</p> <p><u>GARANCIA BIZONYLAT</u></p> <p>① Típuszám ② Sorozatszám ③ A vásárlás dátuma ④ A Vásárló neve és címe ⑤ A Kereskedő neve és címe (Kérjük ide elhelyezni a Kereskedő nevének és címének pecsétjét)</p>	<p>Русский</p> <p><u>ГАРАНТИЙНЫЙ СЕРТИФИКАТ</u></p> <p>1 Модель № 2 Серийный № 3 Дата покупки 4 Название и адрес заказчика 5 Название и адрес дилера (Пожалуйста, внесите название и адрес дилера)</p>

HITACHI

①	
②	
③	
④	
⑤	



Hitachi Power Tools Österreich GmbH

Str. 7, Objekt 58/A6, Industriezentrum NÖ –Süd 2355
Wiener Neudorf, Austria
Tel: +43 2236 64673/5
Fax: +43 2236 63373

Hitachi Power Tools Hungary Kft.

1106 Bogancsvirag U.5-7, Budapest, Hungary
Tel: +36 1 2643433
Fax: +36 1 2643429
URL: <http://www.hitachi-powertools.hu>

Hitachi Power Tools Polska Sp.z o.o.

ul. Kleszczowa27
02-485 Warszawa, Poland
Tel: +48 22 863 33 78
Fax: +48 22 863 33 82
URL: <http://www.hitachi-elektronarzedzia.pl>

Hitachi Power Tools Czech s.r.o.

Videnska 102,619 00 Brno, Czech
Tel: +420 547 426 598
Fax: +420 547 426 599
URL: <http://www.hitachi-powertools.cz>

Hitachi Power Tools Netherlands B.V. Moscow Branch

Kashirskoye Shosse Dom 65, 4F
115583 Moscow, Russia
Tel: +7 495 727 4460 or 4462
Fax: +7 495 727 4461
URL: <http://www.hitachi-pt.ru>

Hitachi Power Tools Romania

Str Sf. Gheorghe nr 20-Ferma, Pantelimon, Jud. Llfov
Tel: +031 805 25 77
Fax: +031 805 27 19

<p>English</p> <p>EC DECLARATION OF CONFORMITY</p> <p>We declare under our sole responsibility that this product is in conformity with standards or standardized documents EN60745, EN60335, EN55014 and EN61000 in accordance with Council Directives 2004/108/EC, 2006/95/EC and 98/37/EC.</p> <p>This declaration is applicable to the product affixed CE marking.</p>	<p>Čeština</p> <p>PROHLÁŠENÍ O SHODĚ S CE</p> <p>Prohlašujeme na svoji zodpovědnost, že tento výrobek odpovídá normám EN60745, EN60335, EN55014 a EN61000 v souladu se směrnicemi 2004/108/EC, 2006/95/EC a 98/37/EC.</p> <p>Toto prohlášení platí pro výrobek označený značkou CE.</p>
<p>Deutsch</p> <p>ERKLÄRUNG ZUR KONFORMITÄT MIT CE-REGELN</p> <p>Wir erklären mit alleiniger Verantwortung, daß dieses Produkt den Standards oder standardisierten Dokumenten EN60745, EN60335, EN55014 und EN61000 in Übereinstimmung mit den Direktiven des Europarats 2004/108/CE, 2006/95/CE und 98/37/CE entspricht.</p> <p>Diese Erklärung gilt für Produkte, die die CE-Markierung tragen.</p>	<p>Türkçe</p> <p>AB UYGUNLUK BEYANI</p> <p>Bu ürünün, 2004/108/EC, 2006/95/EC ve 98/37/EC sayılı Konsey Direktiflerine uygun olarak, EN60745, EN60335, EN55014 ve EN61000 sayılı standartlara ve standartlaştırılmış belgelere uygun olduğunun, tamamen kendi sorumluluğumuz altında beyan ederiz.</p> <p>Bu beyan, üzerinde CE işareti bulunan ürünler için geçerlidir.</p>
<p>Ελληνικά</p> <p>ΕΚ ΔΗΛΩΣΗ ΕΝΑΡΜΟΝΙΣΜΟΥ</p> <p>Δηλώνουμε με απόλυτη υπευθυνότητα ότι αυτό το προϊόν είναι εναρμονισμένο με τα πρότυπα ή τα έγγραφα προτύπων EN60745, EN60335, EN55014 και EN61000 σε συμφωνία με τις Οδηγίες του Συμβουλίου 2004/108/ΕΚ, 2006/95/ΕΚ και 98/37/ΕΚ.</p> <p>Αυτή η δήλωση ισχύει στο προϊόν με το σημάδι CE.</p>	<p>Română</p> <p>DECLARAȚIE DE CONFORMITATE CE</p> <p>Declarăm pe propria răspundere că acest produs este conform cu standardele sau documentele de standardizare EN60745, EN60335, EN55014 și EN61000 și cu Directivele Consiliului 2004/108/CE, 2006/95/CE și 98/37/CE.</p> <p>Prezenta declarație se referă la produsul pe care este aplicat semnul CE.</p>
<p>Polski</p> <p>DEKLARACJA ZGODNOŚCI Z EC</p> <p>Oznajmiamy z całkowitą odpowiedzialnością, że produkt ten pozostaje w zgodzie ze standardami lub standardową formą dokumentów EN60745, EN60335, EN55014 i EN61000 w zgodzie z Zasadami Rady 2004/108/EC, 2006/95/EC i 98/37/EC.</p> <p>To oświadczenie odnosi się do załączonego produktu z oznaczeniami CE.</p>	<p>Slovenščina</p> <p>EC DEKLARACIJA O SKLADNOSTI</p> <p>Po lastni odgovornosti objavljamo, da je izdelek v skladu s standardi ali standardiziranimi dokumenti EN60745, EN60335, EN55014 in EN61000 v skladu z direktivami Sveta 2004/108/EC, 2006/95/EC in 98/37/EC.</p> <p>Deklaracija je označena na izdelku s pritrjeno CE označbo.</p>
<p>Magyar</p> <p>EU MEGFELELŐSÉGI NYILATKOZAT</p> <p>Teljes felelősségünk tudatában kijelentjük, hogy ez a termék megfelel az EN60745, EN60335, EN55014, és EN 61000 szabványoknak illetve szabványosított dokumentumoknak, az Európa Tanács 2004/108/EC, 2006/95/EC és 98/37/EC Tanácsi Direktíváival összhangban.</p> <p>Jelen nyilatkozat a terméken feltüntetett CE jelzésre vonatkozik.</p>	<p>Русский</p> <p>ДЕКЛАРАЦИЯ СООТВЕТСТВИЯ ЕС</p> <p>Мы с полной ответственностью заявляем, что данное изделие соответствует стандартам или стандартизованным документам EN60745, EN60335, EN55014 и EN61000 согласно Директивам Совета 2004/108/EC, 2006/95/EC и 98/37/EC.</p> <p>Данная декларация относится к изделиям, на которых имеется маркировка CE.</p>
<p>Representative office in Europe Hitachi Power Tools Europe GmbH Siemensring 34, 47877 Willich 1, F. R. Germany</p> <p>Head office in Japan Hitachi Koki Co., Ltd. Shinagawa Intercity Tower A, 15-1, Konan 2-chome, Minato-ku, Tokyo, Japan</p> <p style="text-align: center;">CE</p> <p style="text-align: right;">30. 4. 2008</p> <p style="text-align: right;"><i>M. Kato</i></p> <p style="text-align: right;">K. Kato Board Director</p>	