



РУКОВОДСТВО ПО ЭКСПЛУАТАЦИИ

Дрель ударная

- ЕД0610
- ЕД0810
- ЕД0920К

Модели: ЕД0610, ЕД0810, ЕД0920К.

УВАЖАЕМЫЙ ПОКУПАТЕЛЬ!

Благодарим Вас за выбор продукции «ELITECH»! Мы рекомендуем Вам внимательно ознакомиться с данным руководством и тщательно соблюдать предписания по мерам безопасности, эксплуатации и техническому обслуживанию Вашего электроинструмента.

Содержащаяся в руководстве информация основана на технических характеристиках, имеющих на момент выпуска руководства. Технические характеристики могут быть изменены без предварительного уведомления, так как мы постоянно стремимся повышать качество нашей продукции.

СОДЕРЖАНИЕ

1. Назначение	3
2. Технические характеристики	3
3. Правила техники безопасности	3
4. Описание конструкции	5
5. Подготовка к работе.....	5
6. Эксплуатация	8
7. Техническое обслуживание	8
8. Гарантийные обязательства	9

1. НАЗНАЧЕНИЕ

Дрель предназначена для сверления отверстий в дереве, гипсокартоне, керамической плитке, металле, пластмассе, кирпиче, бетоне и других производных материалах. В качестве рабочей насадки для режима сверления используется сверло соответствующего типа (по дереву, по металлу и т.д.), для режима сверление с ударом используется специальное сверло с твердосплавным наконечником.

2. ТЕХНИЧЕСКИЕ ХАРАКТЕРИСТИКИ

Таблица 1

Параметры		ЕД0610	ЕД0810	ЕД0920К
Мощность, Вт		630	810	950
Производительность, мм	Дерево	25	30	30
	Сталь	13	13	13
	Кирпич	13	15	16
Размер патрона, мм		1,5 -13		
Количество скоростей		1	1	2
Число оборотов без нагрузки (об/мин)		0-2600	0-2600	0-1100/0-3200
Тип патрона		Ключевой		
Посадка патрона		1/2"-20UNF		
Реверс		есть		
Ударный механизм		есть		
Частота ударов, уд/мин		0-41600	0-46800	0-18000/0-48000
Номинальное напряжение, В		230		
Номинальная частота сети, Гц		50		
Общая длина, мм		290	310	360
Вес, кг		1,8	2,2	2,6

3. ПРАВИЛА ТЕХНИКИ БЕЗОПАСНОСТИ

Рабочее место:

- Рабочее место должно быть чистым и хорошо освещенным. Загрязненное рабочее место и недостаточная освещенность может стать причиной травмы.
- Не работайте с инструментом в помещении с повышенной взрывоопасностью, рядом с легко воспламеняющимися жидкостями, газами и пылью. Электроинструмент при работе создает искры, которые могут привести к воспламенению взрывоопасной пыли или газов.
- Не допускайте к месту работы детей, посторонних лиц и животных.
- Не отвлекайтесь во время работы с инструментом.

Электробезопасность:

- Вилка электроинструмента должна соответствовать сетевой розетке. Убедитесь, что напряжение инструмента соответствует напряжению в розетке.
- При использовании электроинструмента с заземлением не используйте переходники.

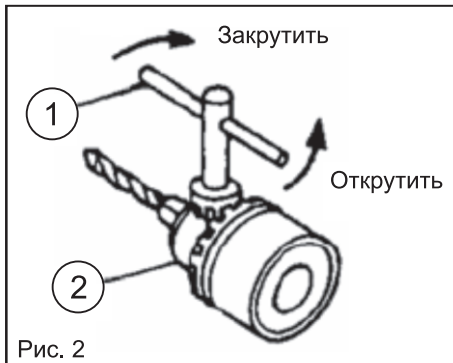
- Избегайте контакта участков тела с заземленными поверхностями (трубы, батареи отопления, холодильники), так как это приводит к увеличению риска поражения электрическим током.
- Не подвергайте инструмент воздействию дождя или влаги. Влажный инструмент повышает риск поражения электрическим током.
- Не вытаскивайте вилку инструмента из розетки, дергая за шнур питания, и не переносите инструмент, держа его за шнур питания, это приведет к его повреждению.
- Следите, чтобы электрокабель не был запутан. Не располагайте электрокабель вблизи нагревательных приборов, острых краев, масла и движущихся деталей, которые могут привести к его повреждению.
- При использовании электроинструмента вне помещения используйте соответствующий удлинитель, подходящий для этих целей.
- При использовании электроинструмента в местах с повышенной влажностью подключайте его к сети питания через устройство защитного отключения (максимальный ток утечки 30мА) соответствующего номинала.

Личная безопасность:

- Не работайте с электроинструментом в состоянии усталости, алкогольного опьянения или после приема лекарственных препаратов, снижающих концентрацию внимания.
- Используйте средства индивидуальной защиты (очки, наушники, респиратор, защитная обувь и одежда).
- Не допускайте случайного включения инструмента. Перед включением электроинструмента в сеть или перед подсоединением аккумулятора убедитесь, что переключатель инструмента находится в выключенном положении.
- Перед включением электроинструмента в сеть питания снимите с него все регулировочные инструменты и гаечные ключи. Оставшиеся на инструменте регулировочный инструмент и гаечные ключи при включении инструмента могут привести к травмам.
- При работе с электроинструментом сохраняйте устойчивое положение. При использовании стремянки (лестницы) убедитесь в ее надежном закреплении. При возможности работайте с помощником, который сможет Вас подстраховать.
- Одевайтесь соответствующим образом. Не надевайте свободную одежду или украшения. Ваши волосы, одежда и перчатки должны находиться на безопасном расстоянии от вращающихся частей инструмента.
- Если в инструменте предусмотрены устройства для подключения пылесборника, используйте их. Это поможет снизить риск получения травмы связанный с повышенным пылеобразованием, а также увеличит точность при работе с электроинструментом.

Правила техники безопасности для дрелей

- Если при работе с электроинструментом существует риск контакта режущего инструмента со скрытой электропроводкой, держите инструмент за специально предназначенные изолированные поверхности.
- При работе с инструментом занимайте устойчивое положение.
- При работе на высоте убедитесь в отсутствии людей внизу.
- Руки должны находиться на безопасном расстоянии от вращающихся деталей.
- Сразу после окончания работ по сверлению не прикасайтесь к сверлу и детали, они могут быть очень горячими.
- Используйте рабочие насадки (сверла, биты) по назначению.
- Не превышайте максимальную производительность электроинструмента, указанную в таблице 1.
- Не допускайте попадания на дрель воды или дождя.



1 – ключ

2 – патрон ключевой

Рис. 2

Курковый выключатель

Для запуска инструмента просто нажмите курковый выключатель (позиция 8, рис.1). Скорость инструмента увеличивается при увеличении давления на курковый выключатель. Отпустите курковый переключатель для остановки.

Реверсивный переключатель (рис. 3)

Данный инструмент имеет реверсивный переключатель для изменения направления вращения. Переведите рычаг реверсивного переключателя в левое положение для вращения против часовой стрелки или в правое положение для вращения по часовой стрелки.

Внимание! Запрещается переключать направление вращения при нажатом курковом выключателе.

Внимание!

- Перед работой всегда проверяйте направление вращения.
- Пользуйтесь реверсивным переключателем только после полной остановки инструмента.
- Изменение направления вращения до полной остановки инструмента может привести к его повреждению.

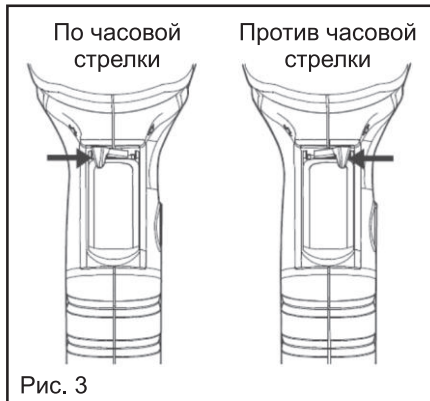


Рис. 3

Переключатель режима работы (рис. 4)

Данная дрель оснащена переключателем режима работы.

Для сверления без удара переведите переключатель режима работы в положение (2).

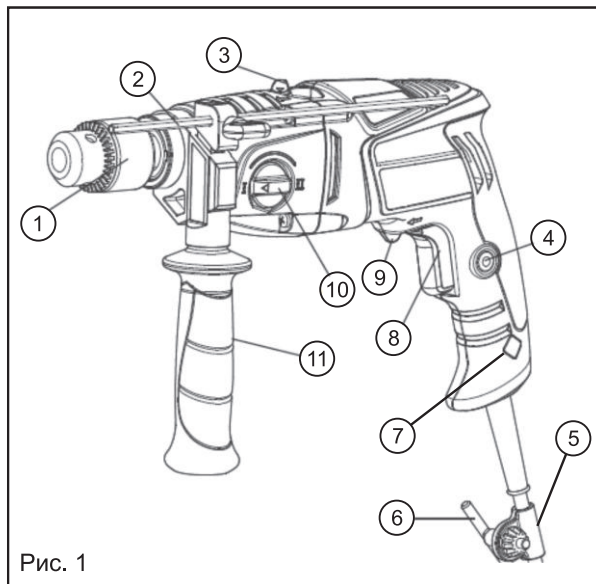
Для сверления с ударом переставьте переключатель режима работы в положение (3).

Режим (2) используется при сверлении отверстий в дереве, металле, пластмассе и др. материалах без удара сверлом соответствующего типа (по дереву или металлу).

Режим (3) используется при сверлении отверстий в кирпиче, бетоне, керамическом камне и др. подобных материалах соответствующим сверлом с твердосплавным наконечником.

Внимание! Запрещается переключать режим работы до полной остановки патрона. При переключении убедитесь, что переключатель переключен полностью.

4. ОПИСАНИЕ КОНСТРУКЦИИ (на примере ЕД0920К)



- 1 – патрон ключевой
- 2 – ограничитель глубины сверления
- 3 – переключатель режима работы (сверление/сверление с ударом)
- 4 – фиксатор включения
- 5 – держатель ключа
- 6 – ключ
- 7 – индикатор включения в сеть (только для ЕД0920К)
- 8 – курковый выключатель
- 9 – переключатель реверса
- 10 – переключатель скоростей (только для ЕД0920К)
- 11 – дополнительная рукоятка

5. ПОДГОТОВКА К РАБОТЕ

Внимание! Перед регулировкой или проверкой функционирования всегда отключайте инструмент от электросети.

Установка дополнительной рукоятки

Перед работой всегда устанавливайте дополнительную рукоятку на дрель и держите дрель крепко обеими руками. Дополнительная рукоятка вращается относительно обеих сторон, что позволяет легко держать дрель в любой из позиций.

Для изменения положения дополнительной рукоятки ослабьте ее, поворачивая против часовой стрелки, поверните до желаемой позиции и закрепите, поворачивая по часовой стрелке.

Внимание! Когда ограничитель глубины сверления установлен, ручка не может поворачиваться на 360°.

Установка/снятие сверла

Для установки сверла поместите его в патрон на всю глубину. Затяните его в патроне рукой. Поместите ключ в любое из трех отверстий на патроне и затяните, поворачивая ключ по часовой стрелке. Убедитесь, что все три отверстия затянуты равномерно.

Для удаления сверла поверните ключ против часовой стрелки, используя только одно из отверстий, после чего ослабьте патрон рукой.

После пользования ключом не забудьте вернуть его на место хранения, расположенное на усилителе кабеля дрели.

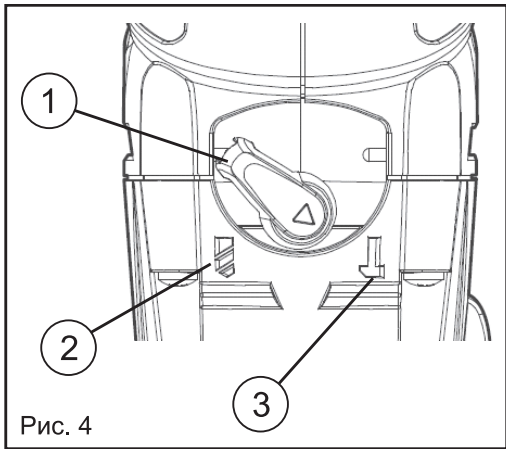


Рис. 4

Ограничитель глубины сверления (рис. 5)

Ограничитель глубины сверления используется для сверления отверстий одинаковой глубины. Ослабьте ручку зажима и вставьте ограничитель глубины в отверстие в основании зажима. Отрегулируйте ограничитель глубины сверления до желаемой глубины и затяните ручку зажима.



Рис. 5

Переключатель скоростей (рис. 6) (только для ЕД 0920К)

Переключатель скоростей имеет 2 положения.

Для низких оборотов поверните переключатель так, чтобы указатель на нем показывал на цифру I на корпусе машины. Для высоких оборотов поверните переключатель так, чтобы указатель показывал на цифру II.

Если переключатель не поворачивается легко, слегка поверните патрон в направлении переключения и затем поверните переключатель снова.

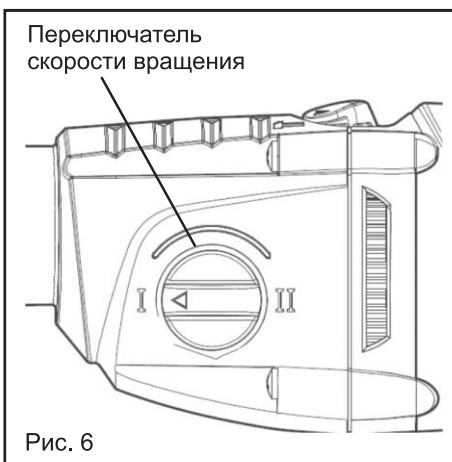


Рис. 6

6. ЭКСПЛУАТАЦИЯ

Работа в режиме перфоратора

Когда сверлите бетон, гранит, керамический камень и т.д., используйте режим работы вращение с ударом (режим 3, рис. 4). Будьте осторожны, используя сверла с твердосплавным наконечником. Не применяйте большее давление, когда отверстие становится забитым стружкой или частицами. Вместо этого, запустите инструмент на холостом ходу, затем удалите сверло из отверстия. Повторите это несколько раз, пока отверстие полностью не очистится.

Работа в режиме дрели

Когда сверлите древесину, металл или пластиковые материалы, используйте режим работы вращение без удара (режим 2, рис. 4).

При глубоком отверстии периодически извлекайте сверло из отверстия на холостом ходу для удаления стружки.

Сверление в дереве

При сверлении в дереве, наилучшие результаты достигаются при использовании сверл для дерева, снабженных направляющим винтом. Направляющий винт упрощает сверление, удерживая сверло в обрабатываемой детали.

Сверление в металле

Для предотвращения скопления сверла при начале сверления, сделайте углубление с помощью кернера и молотка в точке сверления. Вставьте острие сверла в выемку и начните сверлить. При сверлении металлов используйте смазку для резки. Исключение составляют чугун и латунь, которые надо сверлить насухо.

Внимание!

Чрезмерное нажатие на инструмент не ускорит сверление. На самом деле, чрезмерное давление только повредит наконечник Вашего сверла, снизит производительность инструмента и сократит срок его службы. Когда просверливаемое отверстие становится сквозным, на инструмент/сверло воздействует значительная сила. Крепко удерживайте инструмент и будьте осторожны, когда сверло начинает проходить сквозь обрабатываемую деталь.

Застрявшее сверло можно вынуть путем простого переключения реверсивного переключателя на обратное вращение. Однако инструмент может повернуться в обратном направлении слишком быстро, если его не держать крепко.

Всегда закрепляйте небольшие обрабатываемые детали в тисках или подобном зажимном устройстве.

Если инструмент эксплуатируется непрерывно, периодически делайте перерывы между работой на 15 минут, это позволит избежать перегрева инструмента и его поломки.

7. ТЕХНИЧЕСКОЕ ОБСЛУЖИВАНИЕ

Внимание! Перед техническим обслуживанием проверяйте, что электроинструмент отключен от электросети.

- Каждый раз по окончании работы рекомендуется очищать корпус инструмента и вентиляционные отверстия от грязи и пыли мягкой тканью или салфеткой. Устойчивые загрязнения рекомендуется устранять при помощи мягкой ткани, смоченной в мыльной воде. Недопустимо использовать для устранения загрязнений растворители: бензин, спирт и т.п. Применение растворителей может привести к повреждению корпуса инструмента.

- Инструмент не требует дополнительной смазки.
- Для обеспечения безопасности и надежности инструмента, ремонт или регулировку необходимо производить в специализированных сервисных центрах. Адреса сервисных центров Elitech указаны на обратной стороне гарантийного талона.

8. ГАРАНТИЙНЫЕ ОБЯЗАТЕЛЬСТВА

Гарантийный срок эксплуатации электроинструмента со дня продажи через торговую сеть -12 (двенадцать) месяцев, при соблюдении потребителем правил эксплуатации и условий по техническому обслуживанию, указанных в настоящем руководстве.

Если в течение гарантийного периода в изделии появился дефект по причине некачественного изготовления или применения некачественных конструкционных материалов, гарантируется выполнение бесплатного гарантийного ремонта дефектного изделия.

Обмен неисправных деталей, вышедших из строя в период гарантийного срока, осуществляется в соответствии с действующими правилами обмена промышленных товаров, купленных в розничной сети.

В ремонт не принимаются и не обмениваются отдельные детали электроинструмента.

Случаи, при которых изделие не подлежит бесплатному гарантийному ремонту, указаны в гарантийном талоне.

8 800 100 51 57

Номер круглосуточной бесплатной горячей линии по РФ.
Вся дополнительная информация о товаре и сервисных
центрах на сайте

www.elitech-tools.ru