

**Robert Bosch GmbH**  
Power Tools Division  
70745 Leinfelden-Echterdingen  
Germany

[www.bosch-pt.com](http://www.bosch-pt.com)

2 610 013 439 (2011.11) O / 211 UNI



2 610 013 439

## GOF 2000 CE Professional

 **BOSCH**

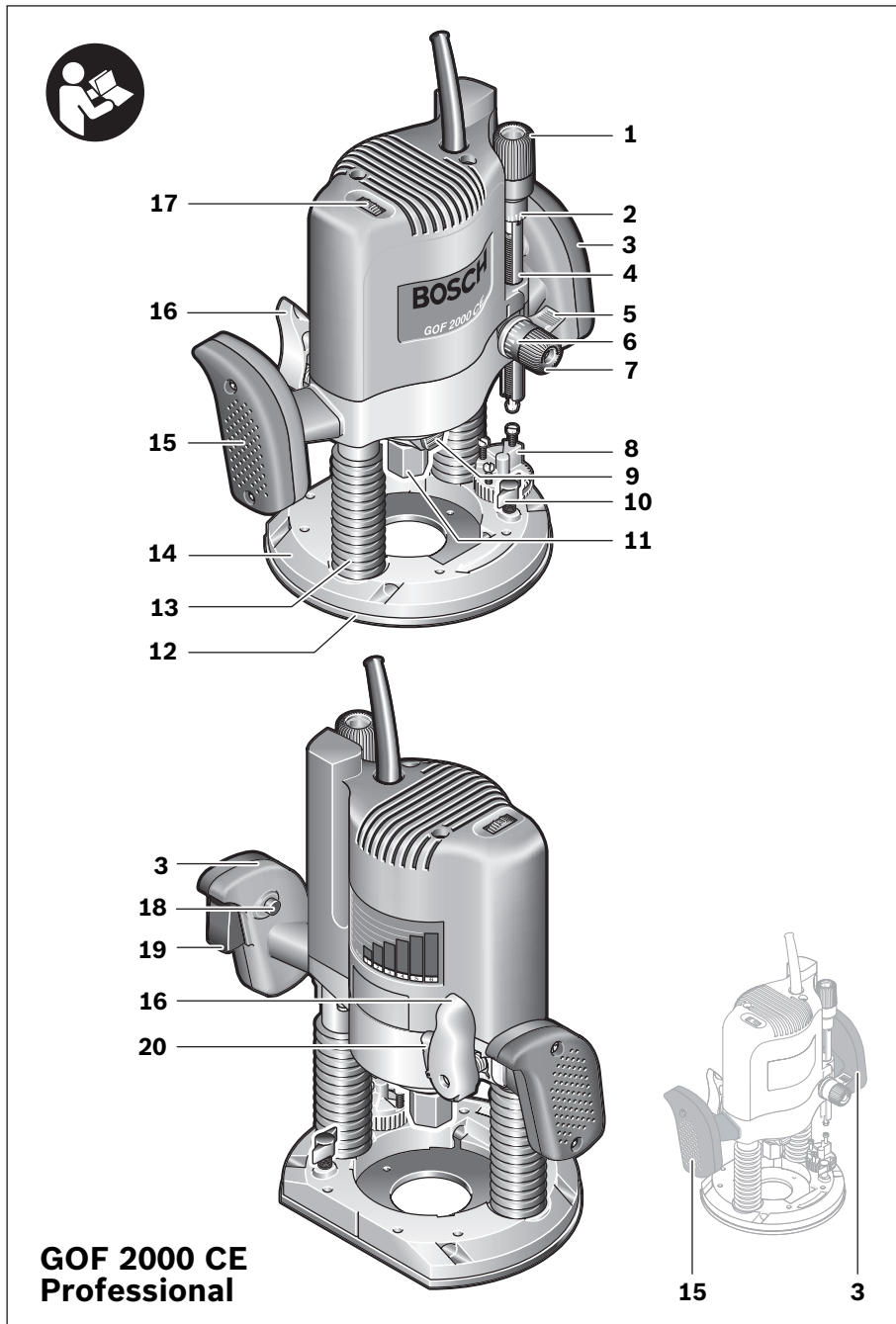
**de** Originalbetriebsanleitung  
**en** Original instructions  
**fr** Notice originale  
**es** Manual original  
**pt** Manual original  
**it** Istruzioni originali  
**nl** Oorspronkelijke  
gebruiksaanwijzing  
**da** Original brugsanvisning  
**sv** Bruksanvisning i original  
**no** Original driftsinstruks  
**fi** Alkuperäiset ohjeet

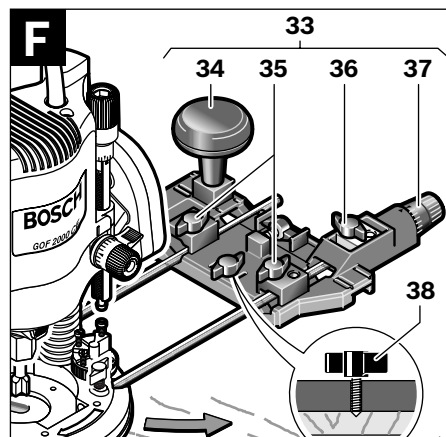
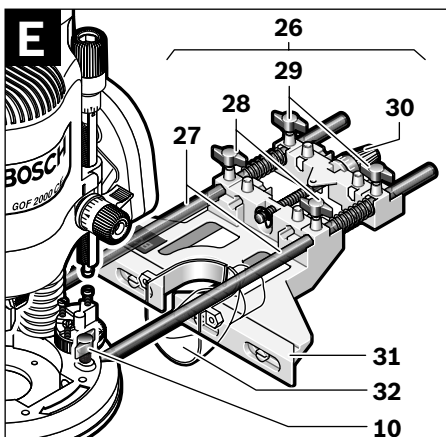
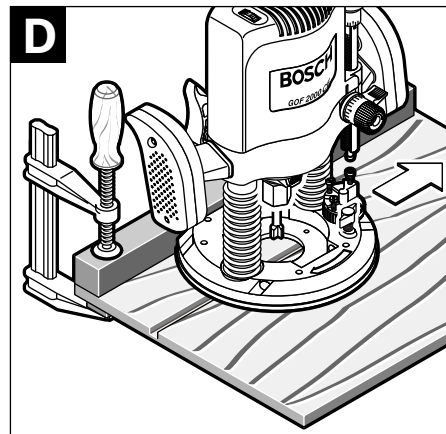
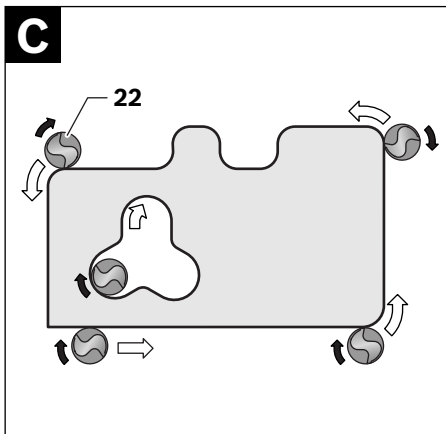
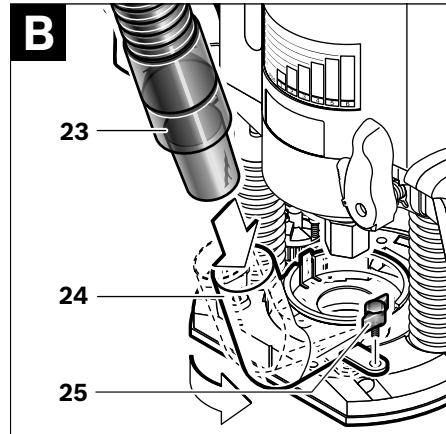
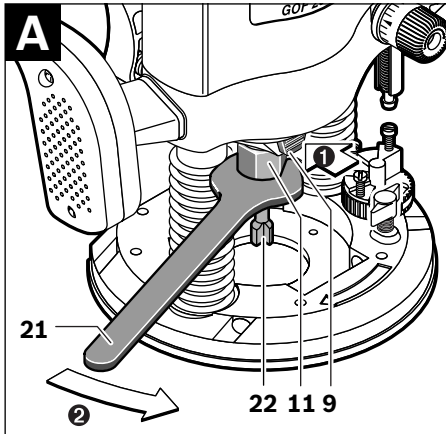
**el** Πρωτότυπο οδηγιών χρήσης  
**tr** Orijinal işletme talimatı  
**pl** Instrukcja oryginalna  
**cs** Původní návod k používání  
**sk** Pôvodný návod na použitie  
**hu** Eredeti használati utasítás  
**ru** Оригинальное руководство по  
эксплуатации  
**uk** Оригінальна інструкція з  
експлуатації  
**ro** Instrucțiuni originale  
**bg** Оригинална инструкция

**sr** Originalno uputstvo za rad  
**sl** Izvirna navodila  
**hr** Originalne upute za rad  
**et** Algupärane kasutusjuhend  
**lv** Instrukcijas oriģinālvalodā  
**lt** Originali instrukcija  
**ar** تعليمات التشغيل الأصلية  
**fa** راهنمای طرز کار اصلی

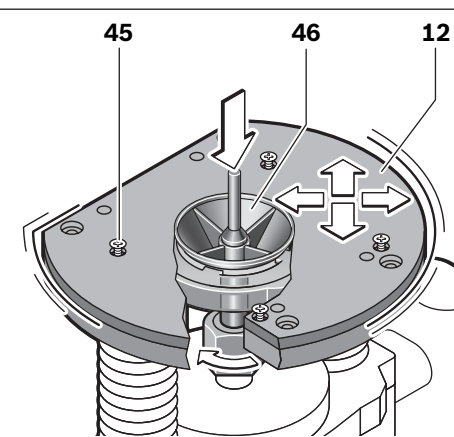
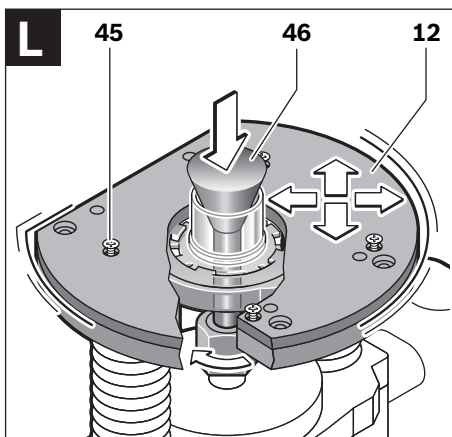
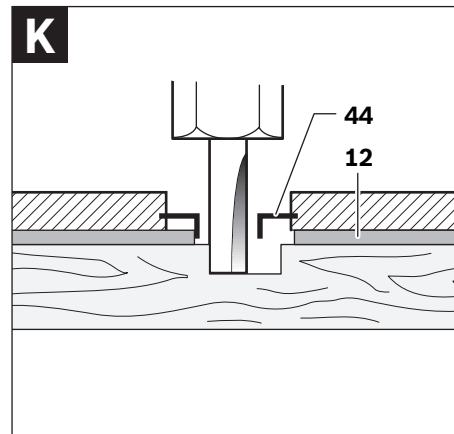
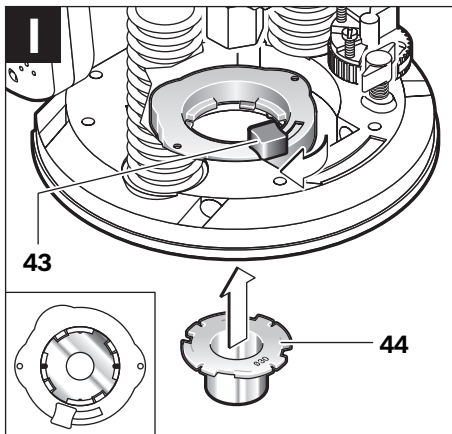
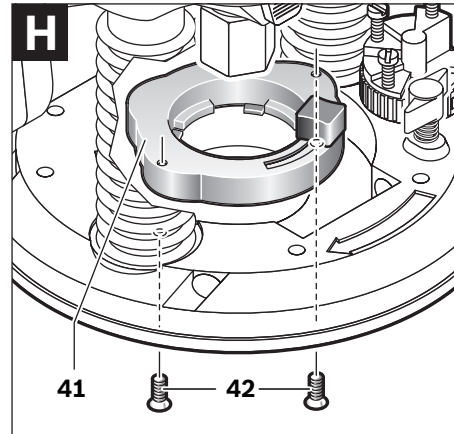
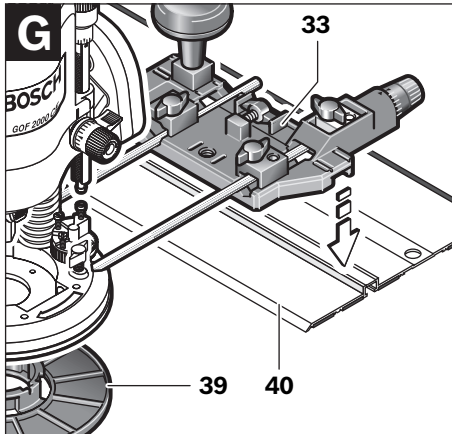


Deutsch.....	Seite	6
English .....	Page	13
Français .....	Page	20
Español .....	Página	27
Português .....	Página	35
Italiano .....	Página	42
Nederlands .....	Página	50
Dansk .....	Side	57
Svenska .....	Sida	63
Norsk.....	Side	69
Suomi .....	Sivu	75
Ελληνικά .....	Σελίδα	81
Türkçe.....	Sayfa	89
Polski .....	Strona	96
Česky .....	Strana	103
Slovensky .....	Strana	110
Magyar .....	Oldal	117
Русский .....	Страница	124
Українська .....	Сторінка	132
Română .....	Página	140
Български.....	Страница	147
Srpski .....	Strana	155
Slovensko .....	Stran	161
Hrvatski.....	Stranica	168
Eesti .....	Lehekülg	174
Latviešu .....	Lappuse	181
Lietuviškai.....	Puslapis	188
عربي .....	صفحة	201
فارسی .....	صفحه	208









## Deutsch

### Sicherheitshinweise

#### Allgemeine Sicherheitshinweise für Elektrowerkzeuge

**⚠ WARNUNG** Lesen Sie alle Sicherheitshinweise und Anweisungen. Versäumnisse bei der Einhaltung der Sicherheitshinweise und Anweisungen können elektrischen Schlag, Brand und/oder schwere Verletzungen verursachen.

#### Bewahren Sie alle Sicherheitshinweise und Anweisungen für die Zukunft auf.

Der in den Sicherheitshinweisen verwendete Begriff „Elektrowerkzeug“ bezieht sich auf netzbetriebene Elektrowerkzeuge (mit Netzkabel) und auf akkubetriebene Elektrowerkzeuge (ohne Netzkabel).

#### Arbeitsplatzsicherheit

- ▶ **Halten Sie Ihren Arbeitsbereich sauber und gut beleuchtet.** Unordnung oder unbeleuchtete Arbeitsbereiche können zu Unfällen führen.
- ▶ **Arbeiten Sie mit dem Elektrowerkzeug nicht in explosionsgefährdeter Umgebung, in der sich brennbare Flüssigkeiten, Gase oder Stäube befinden.** Elektrowerkzeuge erzeugen Funken, die den Staub oder die Dämpfe entzünden können.
- ▶ **Halten Sie Kinder und andere Personen während der Benutzung des Elektrowerkzeugs fern.** Bei Ablenkung können Sie die Kontrolle über das Gerät verlieren.

#### Elektrische Sicherheit

- ▶ **Der Anschlussstecker des Elektrowerkzeuges muss in die Steckdose passen. Der Stecker darf in keiner Weise verändert werden. Verwenden Sie keine Adapterstecker gemeinsam mit geschützten Elektrowerkzeugen.** Unveränderte Stecker und passende Steckdosen verringern das Risiko eines elektrischen Schlages.
- ▶ **Vermeiden Sie Körperkontakt mit geerdeten Oberflächen wie von Rohren, Heizungen, Herden und Kühlschränken.** Es besteht ein erhöhtes Risiko durch elektrischen Schlag, wenn Ihr Körper geerdet ist.
- ▶ **Halten Sie Elektrowerkzeuge von Regen oder Nässe fern.** Das Eindringen von Wasser in ein Elektrowerkzeug erhöht das Risiko eines elektrischen Schlages.
- ▶ **Zweckfremden Sie das Kabel nicht, um das Elektrowerkzeug zu tragen, aufzuhängen oder um den Stecker aus der Steckdose zu ziehen. Halten Sie das Kabel fern von Hitze, Öl, scharfen Kanten oder sich bewegenden Geräteteilen.** Beschädigte oder verwickelte Kabel erhöhen das Risiko eines elektrischen Schlages.
- ▶ **Wenn Sie mit einem Elektrowerkzeug im Freien arbeiten, verwenden Sie nur Verlängerungskabel, die auch für den Außenbereich geeignet sind.** Die Anwendung eines für den Außenbereich geeigneten Verlängerungskabels verringert das Risiko eines elektrischen Schlages.

- ▶ **Wenn der Betrieb des Elektrowerkzeuges in feuchter Umgebung nicht vermeidbar ist, verwenden Sie einen Fehlerstromschutzschalter.** Der Einsatz eines Fehlerstromschutzschalters vermindert das Risiko eines elektrischen Schlages.

#### Sicherheit von Personen

- ▶ **Seien Sie aufmerksam, achten Sie darauf, was Sie tun, und gehen Sie mit Vernunft an die Arbeit mit einem Elektrowerkzeug. Benutzen Sie kein Elektrowerkzeug, wenn Sie müde sind oder unter dem Einfluss von Drogen, Alkohol oder Medikamenten stehen.** Ein Moment der Unachtsamkeit beim Gebrauch des Elektrowerkzeuges kann zu ernsthaften Verletzungen führen.
  - ▶ **Tragen Sie persönliche Schutzausrüstung und immer eine Schutzbrille.** Das Tragen persönlicher Schutzausrüstung, wie Staubmaske, rutschfeste Sicherheitsschuhe, Schutzhelm oder Gehörschutz, je nach Art und Einsatz des Elektrowerkzeuges, verringert das Risiko von Verletzungen.
  - ▶ **Vermeiden Sie eine unbeabsichtigte Inbetriebnahme. Vergewissern Sie sich, dass das Elektrowerkzeug ausgeschaltet ist, bevor Sie es an die Stromversorgung und/oder den Akku anschließen, es aufnehmen oder tragen.** Wenn Sie beim Tragen des Elektrowerkzeuges den Finger am Schalter haben oder das Gerät eingeschaltet an die Stromversorgung anschließen, kann dies zu Unfällen führen.
  - ▶ **Entfernen Sie Einstellwerkzeuge oder Schraubenschlüssel, bevor Sie das Elektrowerkzeug einschalten.** Ein Werkzeug oder Schlüssel, der sich in einem drehenden Geräteteil befindet, kann zu Verletzungen führen.
  - ▶ **Vermeiden Sie eine abnormale Körperhaltung. Sorgen Sie für einen sicheren Stand und halten Sie jederzeit das Gleichgewicht.** Dadurch können Sie das Elektrowerkzeug in unerwarteten Situationen besser kontrollieren.
  - ▶ **Tragen Sie geeignete Kleidung. Tragen Sie keine weite Kleidung oder Schmuck. Halten Sie Haare, Kleidung und Handschuhe fern von sich bewegenden Teilen.** Lockere Kleidung, Schmuck oder lange Haare können von sich bewegenden Teilen erfasst werden.
  - ▶ **Wenn Staubabsaug- und -auffangeinrichtungen montiert werden können, vergewissern Sie sich, dass diese angeschlossen sind und richtig verwendet werden.** Verwendung einer Staubabsaugung kann Gefährdungen durch Staub verringern.
- #### Verwendung und Behandlung des Elektrowerkzeuges
- ▶ **Überlasten Sie das Gerät nicht. Verwenden Sie für Ihre Arbeit das dafür bestimmte Elektrowerkzeug.** Mit dem passenden Elektrowerkzeug arbeiten Sie besser und sicherer im angegebenen Leistungsbereich.
  - ▶ **Benutzen Sie kein Elektrowerkzeug, dessen Schalter defekt ist.** Ein Elektrowerkzeug, das sich nicht mehr ein- oder ausschalten lässt, ist gefährlich und muss repariert werden.
  - ▶ **Ziehen Sie den Stecker aus der Steckdose und/oder entfernen Sie den Akku, bevor Sie Geräteeinstellungen vornehmen, Zubehörteile wechseln oder das Gerät**

**weglegen.** Diese Vorsichtsmaßnahme verhindert den unbeabsichtigten Start des Elektrowerkzeuges.

- ▶ **Bewahren Sie unbenutzte Elektrowerkzeuge außerhalb der Reichweite von Kindern auf. Lassen Sie Personen das Gerät nicht benutzen, die mit diesem nicht vertraut sind oder diese Anweisungen nicht gelesen haben.** Elektrowerkzeuge sind gefährlich, wenn sie von unerfahrenen Personen benutzt werden.
- ▶ **Pflegen Sie Elektrowerkzeuge mit Sorgfalt. Kontrollieren Sie, ob bewegliche Teile einwandfrei funktionieren und nicht klemmen, ob Teile gebrochen oder so beschädigt sind, dass die Funktion des Elektrowerkzeuges beeinträchtigt ist. Lassen Sie beschädigte Teile vor dem Einsatz des Gerätes reparieren.** Viele Unfälle haben ihre Ursache in schlecht gewarteten Elektrowerkzeugen.
- ▶ **Halten Sie Schneidwerkzeuge scharf und sauber.** Sorgfältig gepflegte Schneidwerkzeuge mit scharfen Schneidkanten verklemmen sich weniger und sind leichter zu führen.
- ▶ **Verwenden Sie Elektrowerkzeug, Zubehör, Einsatzwerkzeuge usw. entsprechend diesen Anweisungen. Berücksichtigen Sie dabei die Arbeitsbedingungen und die auszuführende Tätigkeit.** Der Gebrauch von Elektrowerkzeugen für andere als die vorgesehenen Anwendungen kann zu gefährlichen Situationen führen.

#### Service

- ▶ **Lassen Sie Ihr Elektrowerkzeug nur von qualifiziertem Fachpersonal und nur mit Original-Ersatzteilen reparieren.** Damit wird sichergestellt, dass die Sicherheit des Elektrowerkzeuges erhalten bleibt.

#### Sicherheitshinweise für Fräsen

- ▶ **Halten Sie das Elektrowerkzeug nur an den isolierten Griffflächen, da der Fräser das eigene Netzkabel treffen kann.** Der Kontakt mit einer spannungsführenden Leitung kann auch metallene Geräteteile unter Spannung setzen und zu einem elektrischen Schlag führen.
- ▶ **Befestigen und sichern Sie das Werkstück mittels Zwingen oder auf andere Art und Weise an einer stabilen Unterlage.** Wenn Sie das Werkstück nur mit der Hand oder gegen Ihren Körper halten, bleibt es labil, was zum Verlust der Kontrolle führen kann.
- ▶ **Die zulässige Drehzahl des Einsatzwerkzeuges muss mindestens so hoch sein wie die auf dem Elektrowerkzeug angegebene Höchstdrehzahl.** Zubehör, das sich schneller als zulässig dreht, kann zerstört werden.
- ▶ **Fräser oder anderes Zubehör müssen genau in die Werkzeugaufnahme (Spannzange) Ihres Elektrowerkzeuges passen.** Einsatzwerkzeuge, die nicht genau in die Werkzeugaufnahme des Elektrowerkzeuges passen, drehen sich ungleichmäßig, vibrieren sehr stark und können zum Verlust der Kontrolle führen.
- ▶ **Führen Sie das Elektrowerkzeug nur eingeschaltet gegen das Werkstück.** Es besteht sonst die Gefahr eines Rückschlages, wenn sich das Einsatzwerkzeug im Werkstück verhakt.

- ▶ **Kommen Sie mit Ihren Händen nicht in den Fräsbereich und an den Fräser. Halten Sie mit Ihrer zweiten Hand den Zusatzgriff.** Wenn beide Hände die Fräse halten, können diese nicht vom Fräser verletzt werden.
- ▶ **Fräsen Sie nie über Metallgegenstände, Nägel oder Schrauben.** Der Fräser kann beschädigt werden und zu erhöhten Vibrationen führen.
- ▶ **Verwenden Sie geeignete Suchgeräte, um verborgene Versorgungsleitungen aufzuspüren, oder ziehen Sie die örtliche Versorgungsgesellschaft hinzu.** Kontakt mit Elektroleitungen kann zu Feuer und elektrischem Schlag führen. Beschädigung einer Gasleitung kann zur Explosion führen. Eindringen in eine Wasserleitung verursacht Sachbeschädigung oder kann einen elektrischen Schlag verursachen.
- ▶ **Verwenden Sie keine stumpfen oder beschädigten Fräser.** Stumpfe oder beschädigte Fräser verursachen eine erhöhte Reibung, können eingeklemmt werden und führen zu Unwucht.
- ▶ **Halten Sie das Elektrowerkzeug beim Arbeiten fest mit beiden Händen und sorgen Sie für einen sicheren Stand.** Das Elektrowerkzeug wird mit zwei Händen sicherer geführt.
- ▶ **Warten Sie, bis das Elektrowerkzeug zum Stillstand gekommen ist, bevor Sie es ablegen.** Das Einsatzwerkzeug kann sich verhaken und zum Verlust der Kontrolle über das Elektrowerkzeug führen.

## Produkt- und Leistungsbeschreibung



**Lesen Sie alle Sicherheitshinweise und Anweisungen.** Versäumnisse bei der Einhaltung der Sicherheitshinweise und Anweisungen können elektrischen Schlag, Brand und/oder schwere Verletzungen verursachen.

Bitte klappen Sie die Aufklappseite mit der Darstellung des Elektrowerkzeugs auf, und lassen Sie diese Seite aufgeklappt, während Sie die Betriebsanleitung lesen.

#### Bestimmungsgemäßer Gebrauch

Das Elektrowerkzeug ist bestimmt, bei fester Auflage in Holz, Kunststoff und Leichtbaustoffen Nuten, Kanten, Profile und Langlöcher zu fräsen sowie zum Kopierfräsen.

Bei reduzierter Drehzahl und mit entsprechenden Fräsern können auch NE-Metalle bearbeitet werden.

#### Abgebildete Komponenten

Die Nummerierung der abgebildeten Komponenten bezieht sich auf die Darstellung des Elektrowerkzeuges auf der Grafikseite.

- 1 Drehknopf für Frästiefen-Feineinstellung
- 2 Skala Frästiefen-Feineinstellung
- 3 Handgriff rechts (isolierte Grifffläche)
- 4 Tiefenanschlag
- 5 Spannhebel für Frästiefen-Grobeinstellung
- 6 Skala Frästiefen-Grobeinstellung
- 7 Drehknopf für Frästiefen-Grobeinstellung

## 8 | Deutsch

- 8 Stufenanschlag
- 9 Spindel-Arretiertaste
- 10 Flügelschraube für Parallelanschlag-Führungsstangen (2x)\*
- 11 Überwurfmutter mit Spannzange
- 12 Gleitplatte
- 13 Schutzmanschette
- 14 Grundplatte
- 15 Handgriff links (isolierte Grifffläche)
- 16 Entriegelungshebel
- 17 Stellrad Drehzahlvorwahl
- 18 Feststellaste für Ein-/Ausschalter
- 19 Ein-/Ausschalter
- 20 Arretierung für Entriegelungshebel
- 21 Gabelschlüssel Schlüsselweite 24 mm\*
- 22 Fräser\*
- 23 Absaug Schlauch (Ø 35 mm)\*
- 24 Absaugadapter\*
- 25 Flügelschraube für Absaugadapter (2x)\*
- 26 Parallelanschlag\*
- 27 Führungsstange für Parallelanschlag (2x)\*
- 28 Flügelschraube für Parallelanschlag-Feineinstellung (2x)\*
- 29 Flügelschraube für Parallelanschlag-Grobeinstellung (2x)\*
- 30 Drehknopf für Parallelanschlag-Feineinstellung\*
- 31 Verstellbare Anschlagsschiene für Parallelanschlag\*
- 32 Absaugadapter für Parallelanschlag\*
- 33 Fräszirkel/Führungsschienenadapter\*
- 34 Griff für Fräszirkel\*
- 35 Flügelschraube für Fräszirkel-Grobeinstellung (2x)\*
- 36 Flügelschraube für Fräszirkel-Feineinstellung (1x)\*
- 37 Drehknopf für Fräszirkel-Feineinstellung\*
- 38 Zentrierschraube für Zirkelanschlag\*
- 39 Distanzplatte (im Set „Fräszirkel“ enthalten)\*
- 40 Führungsschiene\*
- 41 SDS-Kopierhülsenadapter
- 42 Befestigungsschraube für Kopierhülsenadapter (2x)
- 43 Entriegelungshebel für Kopierhülsenadapter
- 44 Kopierhülse\*
- 45 Befestigungsschraube für Gleitplatte (4x)
- 46 Zentrierdorn\*

\*Abgebildetes oder beschriebenes Zubehör gehört nicht zum Standard-Lieferumfang. Das vollständige Zubehör finden Sie in unserem Zubehörprogramm.

## Technische Daten

Oberfräse		GOF 2000 CE Professional
Sachnummer		3 601 F49 ...
Nennaufnahmeleistung	W	2000
Leerlaufdrehzahl	min <sup>-1</sup>	8000 – 21000
Drehzahlvorwahl		●
Konstantelektronik		●
Anschluss für Staubabsaugung		●
Werkzeugaufnahme	mm inch	8 – 12,7 ¼ – ½
Fräskorbhub	mm	65
Gewicht entsprechend EPTA-Procedure 01/2003	kg	6,0
Schutzklasse		□/II

Die Angaben gelten für eine Nennspannung [U] von 230 V. Bei abweichenden Spannungen und in länderspezifischen Ausführungen können diese Angaben variieren.

Bitte beachten Sie die Sachnummer auf dem Typenschild Ihres Elektrowerkzeugs. Die Handelsbezeichnungen einzelner Elektrowerkzeuge können variieren.

## Geräusch-/Vibrationsinformation

Messwerte für Geräusch ermittelt entsprechend EN 60745. Der A-bewertete Geräuschpegel des Elektrowerkzeugs beträgt typischerweise: Schalldruckpegel 89 dB(A); Schallleistungspegel 100 dB(A). Unsicherheit K = 3 dB.

## Gehörschutz tragen!

Schwingungsgesamtwerte  $a_h$  (Vektorsumme dreier Richtungen) und Unsicherheit K ermittelt entsprechend EN 60745:  $a_h = 5,0 \text{ m/s}^2$ ,  $K = 1,5 \text{ m/s}^2$ .

Der in diesen Anweisungen angegebene Schwingungspegel ist entsprechend einem in EN 60745 genormten Messverfahren gemessen worden und kann für den Vergleich von Elektrowerkzeugen miteinander verwendet werden. Er eignet sich auch für eine vorläufige Einschätzung der Schwingungsbelastung.

Der angegebene Schwingungspegel repräsentiert die hauptsächlichsten Anwendungen des Elektrowerkzeugs. Wenn allerdings das Elektrowerkzeug für andere Anwendungen, mit abweichenden Einsatzwerkzeugen oder ungenügender Wartung eingesetzt wird, kann der Schwingungspegel abweichen. Dies kann die Schwingungsbelastung über den gesamten Arbeitszeitraum deutlich erhöhen.

Für eine genaue Abschätzung der Schwingungsbelastung sollten auch die Zeiten berücksichtigt werden, in denen das Gerät abgeschaltet ist oder zwar läuft, aber nicht tatsächlich im Einsatz ist. Dies kann die Schwingungsbelastung über den gesamten Arbeitszeitraum deutlich reduzieren.

Legen Sie zusätzliche Sicherheitsmaßnahmen zum Schutz des Bedieners vor der Wirkung von Schwingungen fest wie zum Beispiel: Wartung von Elektrowerkzeug und Einsatzwerkzeugen, Warmhalten der Hände, Organisation der Arbeitsabläufe.

## Konformitätserklärung

Wir erklären in alleiniger Verantwortung, dass das unter „Technische Daten“ beschriebene Produkt mit den folgenden Normen oder normativen Dokumenten übereinstimmt: EN 60745 gemäß den Bestimmungen der Richtlinien 2011/65/EU, 2004/108/EG, 2006/42/EG.

Technische Unterlagen (2006/42/EG) bei:  
Robert Bosch GmbH, PT/ETM9,  
D-70745 Leinfelden-Echterdingen

Dr. Egbert Schneider Senior Vice President Engineering  
Dr. Eckerhard Strötgen Engineering Director PT/ESI

*Dr. E. Schneider i.v. Strötgen*

Robert Bosch GmbH, Power Tools Division  
D-70745 Leinfelden-Echterdingen  
08.11.2011

## Montage

- Ziehen Sie vor allen Arbeiten am Elektrowerkzeug den Netzstecker aus der Steckdose.

### Fräser einsetzen (siehe Bild A)

- Zum Einsetzen und Wechseln von Fräsern wird das Tragen von Schutzhandschuhen empfohlen.

Je nach Einsatzzweck sind Fräser in den verschiedensten Ausführungen und Qualitäten verfügbar.

**Fräser aus Hochleistungs-Schnellschnittstahl (HSS)** sind zur Bearbeitung weicher Werkstoffe wie z. B. Weichholz und Kunststoff geeignet.

**Fräser mit Hartmetallschneiden (HM)** sind speziell für harte und abrasive Werkstoffe wie z. B. Hartholz und Aluminium geeignet.

Original-Fräser aus dem umfangreichen Bosch-Zubehörprogramm erhalten Sie bei Ihrem Fachhändler.

Setzen Sie nur einwandfreie und saubere Fräser ein.

- Drücken Sie die Spindel-Arretiertaste **9** (●) und halten Sie diese fest. Drehen Sie die Spindel eventuell etwas von Hand, bis die Arretierung einrastet.

**Betätigen Sie die Spindel-Arretiertaste 9 nur bei Stillstand.**

- Lösen Sie die Überwurfmutter **11** mit dem Gabelschlüssel **21** (Schlüsselweite 24 mm) durch Drehen entgegen dem Uhrzeigersinn (⊖).
- Schieben Sie den Fräser in die Spannzange. Der Fräserenschaft muss mindestens 20 mm in die Spannzange eingeschoben sein.
- Ziehen Sie die Überwurfmutter **11** mit dem Gabelschlüssel **21** (Schlüsselweite 24 mm) durch Drehen im Uhrzeigersinn fest. Lassen Sie die Spindel-arretiertaste **9** los.

- **Setzen Sie ohne montierte Kopierhülse keine Fräser mit einem Durchmesser größer als 50 mm ein.** Diese Fräser passen nicht durch die Grundplatte.

- **Ziehen Sie die Spannzange mit der Überwurfmutter keinesfalls fest, solange kein Fräser montiert ist.** Die Spannzange kann sonst beschädigt werden.

## Staub-/Späneabsaugung (siehe Bild B)

- Stäube von Materialien wie bleihaltigem Anstrich, einigen Holzarten, Mineralien und Metall können gesundheitsschädlich sein. Berühren oder Einatmen der Stäube können allergische Reaktionen und/oder Atemwegserkrankungen des Benutzers oder in der Nähe befindlicher Personen hervorrufen.

Bestimmte Stäube wie Eichen- oder Buchenstaub gelten als krebserzeugend, besonders in Verbindung mit Zusatzstoffen zur Holzbehandlung (Chromat, Holzschutzmittel). Asbesthaltiges Material darf nur von Fachleuten bearbeitet werden.

- Benutzen Sie möglichst eine für das Material geeignete Staubabsaugung.
- Sorgen Sie für gute Belüftung des Arbeitsplatzes.
- Es wird empfohlen, eine Atemschutzmaske mit Filterklasse P2 zu tragen.

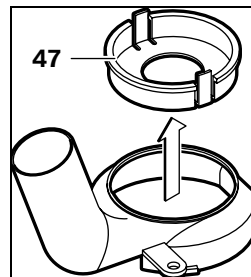
Beachten Sie in Ihrem Land gültige Vorschriften für die zu bearbeitenden Materialien.

- **Vermeiden Sie Staubansammlungen am Arbeitsplatz.** Stäube können sich leicht entzünden.

### Absaugadapter montieren

Bringen Sie vor der Montage des Absaugadapters **24** das Elektrowerkzeug durch Bestätigen des Entriegelungshebels **16** in die obere Ausgangsstellung.

Setzen Sie den Absaugadapter **24** ein, drehen Sie den Absaugadapter **24** bis zum spürbarem Anschlag nach rechts (Bajonetverschluss) und befestigen Sie ihn mit der Flügelschraube **25**.



**Hinweis:** Bei Fräsdurchmessern größer 30 mm müssen Sie den Einsatz **47** durch Drücken der Spannlasche aus dem Absaugadapter **24** entfernen.

Zur Gewährleistung einer optimalen Absaugung muss der Absaugadapter **24** regelmäßig gereinigt werden.

### Staubabsaugung anschließen

Stecken Sie einen Absaugschlauch (Ø 35 mm) **23** (Zubehör) auf den montierten Absaugadapter. Verbinden Sie den Absaugschlauch **23** mit einem Staubsauger (Zubehör).

Das Elektrowerkzeug kann direkt an die Steckdose eines Bosch-Allzwecksaugers mit Fernstarteinrichtung angeschlossen werden. Dieser wird beim Einschalten des Elektrowerkzeuges automatisch gestartet.

Der Staubsauger muss für den zu bearbeitenden Werkstoff geeignet sein.

Verwenden Sie beim Absaugen von besonders gesundheitsgefährdenden, krebserzeugenden oder trockenen Stäuben einen Spezialsauger.

## Betrieb

### Inbetriebnahme

- ▶ **Beachten Sie die Netzspannung! Die Spannung der Stromquelle muss mit den Angaben auf dem Typenschild des Elektrowerkzeuges übereinstimmen. Mit 230 V gekennzeichnete Elektrowerkzeuge können auch an 220 V betrieben werden.**

### Drehzahl vorwählen

Mit dem Stellrad Drehzahlvorwahl **17** können Sie die benötigte Drehzahl auch während des Betriebes vorwählen.

- 1 – 2 niedrige Drehzahl
- 3 – 4 mittlere Drehzahl
- 5 – 6 hohe Drehzahl

Die in der Tabelle dargestellten Werte sind Richtwerte. Die erforderliche Drehzahl ist vom Werkstoff und den Arbeitsbedingungen abhängig und kann durch praktischen Versuch ermittelt werden.

Werkstoff	Fräserdurchmesser (mm)	Position Stellrad 17
Hartholz (Buche)	4 – 10	5 – 6
	12 – 20	3 – 4
	22 – 40	1 – 2
Weichholz (Kiefer)	4 – 10	5 – 6
	12 – 20	3 – 6
	22 – 40	1 – 3
Spanplatten	4 – 10	3 – 6
	12 – 20	2 – 4
	22 – 40	1 – 3
Kunststoffe	4 – 15	2 – 3
	16 – 40	1 – 2
Aluminium	4 – 15	1 – 2
	16 – 40	1

Nach längerem Arbeiten mit kleiner Drehzahl sollten Sie das Elektrowerkzeug zur Abkühlung ca. 3 Minuten lang bei maximaler Drehzahl im Leerlauf drehen lassen.

### Ein-/Ausschalten

Stellen Sie vor dem Ein-/Ausschalten die Frästiefe ein, siehe Abschnitt „Frästiefe einstellen“.

Drücken Sie zur **Inbetriebnahme** des Elektrowerkzeuges den Ein-/Ausschalter **19** und halten Sie ihn gedrückt.

Zum **Feststellen** des gedrückten Ein-/Ausschalters **19** drücken Sie die Feststelltaste **18**.

Um das Elektrowerkzeug **auszuschalten**, lassen Sie den Ein-/Ausschalter **19** los bzw. wenn er mit der Feststelltaste **18** arretiert ist, drücken Sie den Ein-/Ausschalter **19** kurz und lassen ihn dann los.

### Konstantelektronik

Die Konstantelektronik hält die Drehzahl bei Leerlauf und Last nahezu konstant und gewährleistet eine gleichmäßige Arbeitsleistung.

### Frästiefe einstellen

- ▶ **Die Einstellung der Frästiefe darf nur bei ausgeschaltetem Elektrowerkzeug erfolgen.**

Zur Grobeinstellung der Frästiefe gehen Sie wie folgt vor:

- Setzen Sie das Elektrowerkzeug mit montiertem Fräser auf das zu bearbeitende Werkstück.
- Drehen Sie die Skala der Feineinstellung **2** auf „0“.
- Stellen Sie den Stufenanschlag **8** auf die niedrigste Stufe; der Stufenanschlag rastet spürbar ein.
- Lösen Sie den Spannhebel für Frästiefen-Grobeinstellung **5** durch Linksdrehen, so dass der Tiefenanschlag **4** frei beweglich ist und am Stufenanschlag **8** aufsitzt.
- Drücken Sie den Entriegelungshebel **16** nach unten und führen Sie die Oberfräse langsam nach unten, bis der Fräser **22** die Werkstückoberfläche berührt. Lassen Sie den Entriegelungshebel **16** wieder los, um diese Eintauchtiefe zu fixieren.
- Drehen Sie die Skala der Grobeinstellung **6** auf „0“.
- Stellen Sie die gewünschte Frästiefe durch Drehen am Drehknopf der Frästiefen-Grobeinstellung **7** und durch Ablesen auf der Skala **6** ein. Achten Sie darauf, dass Sie die drehbare Skala **6** nicht mehr voreinstellen.
- Fixieren Sie den Spannhebel für Frästiefen-Grobeinstellung **5** durch Rechtsdrehen und führen Sie das Elektrowerkzeug nach oben zurück.

Bei größeren Frästiefen sollten Sie mehrere Bearbeitungsgänge mit jeweils geringer Spanabnahme vornehmen. Mit Hilfe des Stufenanschlages **8** können Sie den Fräsvorgang auf mehrere Stufen aufteilen. Stellen Sie dazu die gewünschte Frästiefe mit der niedrigsten Stufe des Stufenanschlages ein und wählen Sie für die ersten Bearbeitungsgänge zunächst die höheren Stufen. Der Abstand der Stufen kann durch das Verdrehen der Justierschrauben verändert werden.

Nach einem Probefräsgang können Sie durch Drehen des Drehknopfes **1** die Frästiefe exakt auf das gewünschte Maß einstellen; drehen Sie im Uhrzeigersinn zur Vergrößerung der Frästiefe, drehen Sie entgegen dem Uhrzeigersinn zur Verringerung der Frästiefe. Die Skala **2** dient dabei zur Orientierung. Eine Umdrehung entspricht einem Verstellweg von 2,0 mm, einer der Teilstriche am oberen Rand der Skala **2** entspricht einer Veränderung des Verstellwegs um 0,1 mm. Der maximale Verstellweg beträgt  $\pm 8$  mm.

**Beispiel:** Die gewünschte Frästiefe soll 10,0 mm sein, die Probefräsung ergab eine Frästiefe von 9,6 mm.

- Heben Sie die Oberfräse an und legen Sie z. B. etwas Restholz unter die Gleitplatte **12**, so dass der Fräser **22** beim Absenken das Werkstück nicht berührt. Drücken Sie den Entriegelungshebel **16** nach unten und führen Sie die Oberfräse langsam nach unten, bis der Tiefenanschlag **4** auf dem Stufenanschlag **8** aufsitzt.
- Drehen Sie die Skala **2** auf „0“ und lösen Sie den Spannhebel für Frästiefen-Grobeinstellung **5** durch Linksdrehen.
- Drehen Sie den Drehknopf **7** um 0,4 mm/4 Teilstriche (Differenz aus Soll- und Istwert) im Uhrzeigersinn und fixieren Sie den Spannhebel für Frästiefen-Grobeinstellung **5** durch Rechtsdrehen.
- Überprüfen Sie die gewählte Frästiefe durch einen weiteren Probefräsgang.

## Arbeitshinweise

### ► Schützen Sie Fräser vor Stoß und Schlag.

### Fräsrichtung und Fräsvorgang (siehe Bild C)

#### ► Der Fräsvorgang muss stets gegen die Umlaufrichtung des Fräasers 22 erfolgen (Gegenlauf). Beim Fräsen mit der Umlaufrichtung (Gleichlauf) kann Ihnen das Elektrowerkzeug aus der Hand gerissen werden.

- Stellen Sie die gewünschte Frästiefe ein, siehe Abschnitt „Frästiefe einstellen“.
- Setzen Sie das Elektrowerkzeug mit montiertem Fräser auf das zu bearbeitende Werkstück und schalten Sie das Elektrowerkzeug ein.
- Drücken Sie den Entriegelungshebel 16 nach unten und führen Sie die Oberfräse langsam nach unten, bis die eingestellte Frästiefe erreicht ist. Lassen Sie den Entriegelungshebel 16 wieder los, um diese Eintauchtiefe zu fixieren.
- Führen Sie den Fräsvorgang mit gleichmäßigem Vorschub aus.
- Führen Sie nach Beendigung des Fräsvorgangs die Oberfräse in die oberste Position zurück.
- Schalten Sie das Elektrowerkzeug aus.

### Fräsen mit Hilfsanschlag (siehe Bild D)

Zur Bearbeitung großer Werkstücke bspw. beim Nutenfräsen können Sie ein Brett oder eine Leiste als Hilfsanschlag am Werkstück befestigen und die Oberfräse am Hilfsanschlag entlangführen. Führen Sie die Oberfräse an der abgeflachten Seite der Gleitplatte entlang am Hilfsanschlag.

### Kanten- oder Formfräsen

Beim Kanten- oder Formfräsen ohne Parallelanschlag muss der Fräser mit einem Führungzapfen oder einem Kugellager ausgestattet sein.

- Führen Sie das eingeschaltete Elektrowerkzeug von der Seite an das Werkstück heran, bis der Führungzapfen oder das Kugellager des Fräasers an der zu bearbeitenden Werkstückkante anliegt.
- Führen Sie das Elektrowerkzeug mit beiden Händen an der Werkstückkante entlang. Achten Sie dabei auf eine winkelige Auflage. Zu starker Druck kann die Kante des Werkstücks beschädigen.

### Fräsen mit Parallelanschlag (siehe Bild E)

Schieben Sie den Parallelanschlag 26 mit den Führungsstangen 27 in die Grundplatte 14 ein und ziehen Sie ihn mit den Flügelschrauben 10 entsprechend dem erforderlichen Maß fest. Mit den Flügelschrauben 28 und 29 können Sie den Parallelanschlag zusätzlich der Länge nach einstellen.

Mit dem Drehknopf 30 können Sie nach dem Lösen beider Flügelschrauben 28 die Länge feineinstellen. Eine Umdrehung entspricht dabei einem Verstellweg von 2,0 mm, einer der Teilstriche am Drehknopf 30 entspricht einer Veränderung des Verstellwegs um 0,1 mm.

Mittels der Anschlagsschiene 31 können Sie die wirksame Anlagefläche des Parallelanschlages verändern.

Führen Sie das eingeschaltete Elektrowerkzeug mit gleichmäßigem Vorschub und seitlichem Druck auf den Parallelanschlag an der Werkstückkante entlang.

Beim Fräsen mit dem Parallelanschlag 26 sollte die Staub-/Späneabsaugung über den speziellen Absaugadapter 32 erfolgen. Der Absaugadapter 24 kann montiert bleiben.

### Fräsen mit Fräszirkel (siehe Bild F)

Für kreisrunde Fräsarbeiten können Sie den Fräszirkel/Führungsschienenadapter 33 verwenden. Montieren Sie den Fräszirkel wie im Bild gezeigt.

Schrauben Sie die Zentrierschraube 38 in das Gewinde im Fräszirkel ein. Setzen Sie die Schraubenspitze in den Mittelpunkt des zu fräsierenden Kreisbogens ein, achten Sie dabei darauf, dass die Schraubenspitze in die Werkstoffoberfläche eingreift.

Stellen Sie den gewünschten Radius durch Verschieben des Fräszirkels grob ein und drehen Sie die Flügelschrauben 35 und 36 fest.

Mit dem Drehknopf 37 können Sie nach dem Lösen der Flügelschraube 36 die Länge feineinstellen. Eine Umdrehung entspricht dabei einem Verstellweg von 2,0 mm, einer der Teilstriche am Drehknopf 37 entspricht einer Veränderung des Verstellwegs um 0,1 mm.

Führen Sie das eingeschaltete Elektrowerkzeug mit dem rechten Handgriff 3 und dem Griff für den Fräszirkel 34 über das Werkstück.

### Fräsen mit Führungsschiene (siehe Bild G)

Mit Hilfe der Führungsschiene 40 können Sie geradlinig verlaufende Arbeitsvorgänge durchführen.

Zum Ausgleich des Höhenunterschieds müssen Sie die Distanzplatte 39 montieren.

Montieren Sie den Fräszirkel/Führungsschienenadapter 33 wie im Bild gezeigt.

Befestigen Sie die Führungsschiene 40 mit geeigneten Spannvorrichtungen, z. B. Schraubzwingen, auf dem Werkstück. Setzen Sie das Elektrowerkzeug mit montiertem Führungsschienenadapter 33 auf die Führungsschiene auf.

### Fräsen mit Kopierhülse (siehe Bilder H-K)

Mit Hilfe der Kopierhülse 44 können Sie Konturen von Vorlagen bzw. Schablonen auf Werkstücke übertragen.

Zur Verwendung der Kopierhülse 44 muss zuvor der Kopierhülseadapter 41 in die Gleitplatte 12 eingesetzt werden.

Setzen Sie den Kopierhülseadapter 41 von oben auf die Gleitplatte 12 und schrauben Sie ihn mit den 2 Befestigungsschrauben 42 fest. Achten Sie darauf, dass der Entriegelungshebel für den Kopierhülseadapter 43 frei beweglich ist.

Wählen Sie je nach Dicke der Schablone bzw. Vorlage die geeignete Kopierhülse. Wegen der überstehenden Höhe der Kopierhülse muss die Schablone eine Mindeststärke von 8 mm besitzen.

Betätigen Sie den Entriegelungshebel 43 und setzen Sie die Kopierhülse 44 von unten in den Kopierhülseadapter 41 ein. Die Codiernocken müssen dabei spürbar in die Aussparungen der Kopierhülse einrasten.

Überprüfen Sie den Abstand von Fräsermitte und Kopierhülse-Überstand, siehe Abschnitt „Zentrieren der Grundplatte“.

**12 | Deutsch****► Wählen Sie den Durchmesser des Fräasers kleiner als den Innendurchmesser der Kopierhülse.**

Zum Fräsen mit der Kopierhülse **44** gehen Sie wie folgt vor:

- Führen Sie das eingeschaltete Elektrowerkzeug mit der Kopierhülse an die Schablone heran.
- Drücken Sie den Entriegelungshebel **16** nach unten und führen Sie die Oberfräse langsam nach unten, bis die eingestellte Frästiefe erreicht ist. Lassen Sie den Entriegelungshebel **16** wieder los, um diese Eintauchtiefe zu fixieren.
- Führen Sie das Elektrowerkzeug mit überstehender Kopierhülse mit seitlichem Druck an der Schablone entlang.

**Zentrieren der Grundplatte (siehe Bild L)**

Damit der Abstand von Fräsermitte und Kopierhülsenrand überall gleich ist, können Kopierhülse und Gleitplatte, falls erforderlich, zueinander zentriert werden.

- Drücken Sie den Entriegelungshebel **16** nach unten und führen Sie die Oberfräse bis zum Anschlag in Richtung Grundplatte **14**. Lassen Sie den Entriegelungshebel **16** wieder los, um diese Eintauchtiefe zu fixieren.
- Lösen Sie die Befestigungsschrauben **45** um ca. 2 – 3 Umdrehungen, so dass die Gleitplatte **12** frei beweglich ist.
- Setzen Sie den Zentrierdorn **46** wie im Bild gezeigt in die Werkzeugaufnahme ein. Ziehen Sie die Überwurfmutter von Hand fest, so dass der Zentrierdorn noch frei beweglich ist.
- Richten Sie den Zentrierdorn **46** und die Kopierhülse **44** durch leichtes Verschieben der Gleitplatte **12** zueinander aus.
- Ziehen Sie die Befestigungsschrauben **45** fest.
- Entfernen Sie den Zentrierdorn **46** aus der Werkzeugaufnahme.
- Drücken Sie den Entriegelungshebel **16** und führen Sie die Oberfräse in die oberste Position.

**Arbeiten mit Frästisch (Zubehör)**

- Die GOF 2000 CE ist mit mehreren auf dem Zubehörmarkt angebotenen Frästischen kompatibel. Um die sichere Montage und bestimmungsgemäße Benutzung der GOF 2000 CE mit einem Frästisch sicherzustellen ist es unerlässlich, dass Sie:
  - sicherstellen, dass der gewählte Frästisch mit der GOF 2000 CE kompatibel ist (beachten Sie dazu die Angaben des Herstellers des Frästisches)
  - den Installations- und Bedienungshinweisen des Frästischherstellers folgen
  - allen Sicherheitshinweisen des Frästischherstellers und allen Sicherheitshinweisen in dieser Betriebsanleitung der GOF 2000 CE folgen.

Bosch ist nicht haftbar für Verletzungen und Sachschäden, die durch unsachgemäße Verwendung der GOF 2000 CE mit einem Frästisch entstehen können.

**Wartung und Service****Wartung und Reinigung**

- **Ziehen Sie vor allen Arbeiten am Elektrowerkzeug den Netzstecker aus der Steckdose.**

**► Halten Sie das Elektrowerkzeug und die Lüftungsschlitze sauber, um gut und sicher zu arbeiten.**

- **Verwenden Sie bei extremen Einsatzbedingungen nach Möglichkeit immer eine Absauganlage. Blasen Sie die Lüftungsschlitze häufig aus und schalten Sie einen Fehlerstrom-(FI-)Schutzschalter vor.** Bei der Bearbeitung von Metallen kann sich leitfähiger Staub im Innern des Elektrowerkzeugs absetzen. Die Schutzisolierung des Elektrowerkzeugs kann beeinträchtigt werden.

Wenn ein Ersatz der Anschlussleitung erforderlich ist, dann ist dies von Bosch oder einer autorisierten Kundendienststelle für Bosch-Elektrowerkzeuge auszuführen, um Sicherheitsgefährdungen zu vermeiden.

Sollte das Elektrowerkzeug trotz sorgfältiger Herstellungs- und Prüfverfahren einmal ausfallen, ist die Reparatur von einer autorisierten Kundendienststelle für Bosch-Elektrowerkzeuge ausführen zu lassen.

Geben Sie bei allen Rückfragen und Ersatzteilbestellungen bitte unbedingt die 10-stellige Sachnummer laut Typenschild des Elektrowerkzeuges an.

**Kundendienst und Kundenberatung**

Der Kundendienst beantwortet Ihre Fragen zu Reparatur und Wartung Ihres Produkts sowie zu Ersatzteilen. Explosionszeichnungen und Informationen zu Ersatzteilen finden Sie auch unter:

**www.bosch-pt.com**

Das Bosch-Kundenberater-Team hilft Ihnen gerne bei Fragen zu Kauf, Anwendung und Einstellung von Produkten und Zubehör.

**www.powertool-portal.de**, das Internetportal für Handwerker und Heimwerker.

**www.ewbc.de**, der Informations-Pool für Handwerk und Ausbildung.

**Deutschland**

Robert Bosch GmbH  
Servicezentrum Elektrowerkzeuge  
Zur Luhne 2

37589 Kalefeld – Willershausen  
Tel. Kundendienst: +49 (1805) 70 74 10\*  
Fax: +49 (1805) 70 74 11\*

(\*Festnetzpreis 14 ct/min, höchstens 42 ct/min aus Mobilfunknetzen)

E-Mail: Servicezentrum.Elektrowerkzeuge@de.bosch.com  
Tel. Kundenberatung: +49 (1803) 33 57 99

(Festnetzpreis 9 ct/min, höchstens 42 ct/min aus Mobilfunknetzen)

Fax: +49 (711) 7 58 19 30

E-Mail: kundenberatung.ew@de.bosch.com

**Österreich**

Tel.: +43 (01) 7 97 22 20 10

Fax: +43 (01) 7 97 22 20 11

E-Mail: service.elektrowerkzeuge@at.bosch.com

**Schweiz**

Tel.: +41 (044) 8 47 15 11

Fax: +41 (044) 8 47 15 51



**Luxemburg**

Tel.: +32 2 588 0589  
 Fax: +32 2 588 0595  
 E-Mail: outillage.gereedschap@be.bosch.com

**Entsorgung**

Elektrowerkzeuge, Zubehör und Verpackungen sollen einer umweltgerechten Wiederverwertung zugeführt werden.

Werfen Sie Elektrowerkzeuge nicht in den Hausmüll!

**Nur für EU-Länder:**

Gemäß der Europäischen Richtlinie 2002/96/EG über Elektro- und Elektronik-Altgeräte und ihrer Umsetzung in nationales Recht müssen nicht mehr gebrauchsfähige Elektrowerkzeuge getrennt gesammelt und einer umweltgerechten Wiederverwertung zugeführt werden.

Änderungen vorbehalten.

**English****Safety Notes****General Power Tool Safety Warnings**

**⚠ WARNING** Read all safety warnings and all instructions. Failure to follow the warnings and instructions may result in electric shock, fire and/or serious injury.

**Save all warnings and instructions for future reference.**

The term "power tool" in the warnings refers to your mains-operated (corded) power tool or battery-operated (cordless) power tool.

**Work area safety**

- ▶ **Keep work area clean and well lit.** Cluttered or dark areas invite accidents.
- ▶ **Do not operate power tools in explosive atmospheres, such as in the presence of flammable liquids, gases or dust.** Power tools create sparks which may ignite the dust or fumes.
- ▶ **Keep children and bystanders away while operating a power tool.** Distractions can cause you to lose control.

**Electrical safety**

- ▶ **Power tool plugs must match the outlet. Never modify the plug in any way. Do not use any adapter plugs with earthed (grounded) power tools.** Unmodified plugs and matching outlets will reduce risk of electric shock.
- ▶ **Avoid body contact with earthed or grounded surfaces, such as pipes, radiators, ranges and refrigerators.** There is an increased risk of electric shock if your body is earthed or grounded.
- ▶ **Do not expose power tools to rain or wet conditions.** Water entering a power tool will increase the risk of electric shock.

- ▶ **Do not abuse the cord. Never use the cord for carrying, pulling or unplugging the power tool. Keep cord away from heat, oil, sharp edges and moving parts.** Damaged or entangled cords increase the risk of electric shock.
- ▶ **When operating a power tool outdoors, use an extension cord suitable for outdoor use.** Use of a cord suitable for outdoor use reduces the risk of electric shock.
- ▶ **If operating a power tool in a damp location is unavoidable, use a residual current device (RCD) protected supply.** Use of an RCD reduces the risk of electric shock.

**Personal safety**

- ▶ **Stay alert, watch what you are doing and use common sense when operating a power tool. Do not use a power tool while you are tired or under the influence of drugs, alcohol or medication.** A moment of inattention while operating power tools may result in serious personal injury.
- ▶ **Use personal protective equipment. Always wear eye protection.** Protective equipment such as dust mask, non-skid safety shoes, hard hat, or hearing protection used for appropriate conditions will reduce personal injuries.
- ▶ **Prevent unintentional starting. Ensure the switch is in the off-position before connecting to power source and/or battery pack, picking up or carrying the tool.** Carrying power tools with your finger on the switch or energising power tools that have the switch on invites accidents.
- ▶ **Remove any adjusting key or wrench before turning the power tool on.** A wrench or a key left attached to a rotating part of the power tool may result in personal injury.
- ▶ **Do not overreach. Keep proper footing and balance at all times.** This enables better control of the power tool in unexpected situations.
- ▶ **Dress properly. Do not wear loose clothing or jewellery. Keep your hair, clothing and gloves away from moving parts.** Loose clothes, jewellery or long hair can be caught in moving parts.
- ▶ **If devices are provided for the connection of dust extraction and collection facilities, ensure these are connected and properly used.** Use of dust collection can reduce dust-related hazards.

**Power tool use and care**

- ▶ **Do not force the power tool. Use the correct power tool for your application.** The correct power tool will do the job better and safer at the rate for which it was designed.
- ▶ **Do not use the power tool if the switch does not turn it on and off.** Any power tool that cannot be controlled with the switch is dangerous and must be repaired.
- ▶ **Disconnect the plug from the power source and/or the battery pack from the power tool before making any adjustments, changing accessories, or storing power tools.** Such preventive safety measures reduce the risk of starting the power tool accidentally.
- ▶ **Store idle power tools out of the reach of children and do not allow persons unfamiliar with the power tool or these instructions to operate the power tool.** Power tools are dangerous in the hands of untrained users.

## 14 | English

- ▶ **Maintain power tools. Check for misalignment or binding of moving parts, breakage of parts and any other condition that may affect the power tool's operation. If damaged, have the power tool repaired before use.**

Many accidents are caused by poorly maintained power tools.

- ▶ **Keep cutting tools sharp and clean.** Properly maintained cutting tools with sharp cutting edges are less likely to bind and are easier to control.
- ▶ **Use the power tool, accessories and tool bits etc. in accordance with these instructions, taking into account the working conditions and the work to be performed.** Use of the power tool for operations different from those intended could result in a hazardous situation.

**Service**

- ▶ **Have your power tool serviced by a qualified repair person using only identical replacement parts.** This will ensure that the safety of the power tool is maintained.

**Safety Warnings for Routers**

- ▶ **Hold power tool by insulated gripping surfaces, because the cutter may contact its own cord.** Cutting a "live" wire may make exposed metal parts of the power tool "live" and shock the operator.
- ▶ **Use clamps or another practical way to secure and support the workpiece to a stable platform.** Holding the work by your hand or against the body leaves it unstable and may lead to loss of control.
- ▶ **The allowable speed of the router bit must be at least as high as the maximum speed listed on the power tool.** Accessories that rotate faster than permitted can be destroyed.
- ▶ **Router bits or other accessories must fit exactly in the tool holder (collet) of your machine.** Routing bits that do not fit precisely in the tool holder of the machine rotate irregularly, vibrate heavily and can lead to loss of control.
- ▶ **Apply the machine to the workpiece only when switched on.** Otherwise there is danger of kickback when the cutting tool jams in the workpiece.
- ▶ **Keep your hands away from the cutting area and the cutting disc. Hold the auxiliary handle with your second hand.** When both hands hold the machine, they cannot be injured by the cutting disc.
- ▶ **Never cut over metal objects, nails or screws.** The router bit can become damaged and lead to increased vibrations.
- ▶ **Use suitable detectors to determine if utility lines are hidden in the work area or call the local utility company for assistance.** Contact with electric lines can lead to fire and electric shock. Damaging a gas line can lead to explosion. Penetrating a water line causes property damage or may cause an electric shock.
- ▶ **Do not use blunt or damaged router bits.** Blunt or damaged router bits cause increased friction, can become jammed and lead to imbalance.

- ▶ **When working with the machine, always hold it firmly with both hands and provide for a secure stance.** The power tool is guided more secure with both hands.

- ▶ **Always wait until the machine has come to a complete stop before placing it down.** The tool insert can jam and lead to loss of control over the power tool.

**Products sold in GB only:** Your product is fitted with an BS 1363/A approved electric plug with internal fuse (ASTA approved to BS 1362).

If the plug is not suitable for your socket outlets, it should be cut off and an appropriate plug fitted in its place by an authorised customer service agent. The replacement plug should have the same fuse rating as the original plug.

The severed plug must be disposed of to avoid a possible shock hazard and should never be inserted into a mains socket elsewhere.

**Products sold in AUS and NZ only:** Use a residual current device (RCD) with a rated residual current of 30 mA or less.

**Product Description and Specifications**

**Read all safety warnings and all instructions.** Failure to follow the warnings and instructions may result in electric shock, fire and/or serious injury.

While reading the operating instructions, unfold the graphics page for the machine and leave it open.

**Intended Use**

The machine is intended for routing grooves, edges, profiles and elongated holes as well as for copy routing in wood, plastic and light building materials, while resting firmly on the workpiece.

With reduced speed and with appropriate routing bits, non-ferrous alloys can also be machined.

**Product Features**

The numbering of the product features refers to the illustration of the machine on the graphics page.

- 1 Adjustment knob for depth-of-cut fine adjustment
- 2 Scale for depth-of-cut fine adjustment
- 3 Right handle (insulated gripping surface)
- 4 Depth stop
- 5 Clamping lever for depth-of-cut coarse adjustment
- 6 Scale for coarse adjustment of depth-of-cut
- 7 Adjustment knob for coarse adjustment of depth-of-cut
- 8 Step buffer
- 9 Spindle lock button
- 10 Wing bolt for guide rods of parallel guide (2x)\*
- 11 Tightening nut with collet
- 12 Guide plate
- 13 Dust boot
- 14 Base plate
- 15 Left handle (insulated gripping surface)

- 16 Release lever
- 17 Thumbwheel for speed preselection
- 18 Lock-on button for On/Off switch
- 19 On/Off switch
- 20 Lock for release lever
- 21 Open-end spanner, size 24 mm\*
- 22 Router bit\*
- 23 Extraction hose (Ø 35 mm)\*
- 24 Extraction adapter\*
- 25 Wing bolt for extraction adapter (2x)\*
- 26 Parallel guide\*
- 27 Guide rod for parallel guide (2x)\*
- 28 Wing bolt for fine adjustment of parallel guide (2x)\*
- 29 Wing bolt for coarse adjustment of parallel guide (2x)\*
- 30 Fine-adjustment knob for parallel guide\*
- 31 Adjustable edge guide for parallel guide\*
- 32 Extraction adapter for parallel guide\*
- 33 Router compass/guide-rail adapter\*
- 34 Router compass handle\*
- 35 Wing bolt for coarse adjustment of router compass (2x)\*
- 36 Wing bolt for fine adjustment of router compass (1x)\*
- 37 Fine-adjustment knob for router compass\*
- 38 Centring screw for compass stop\*
- 39 Base spacer (included in the "router compass" set)\*
- 40 Guide rail\*
- 41 SDS guide-bushing adapter
- 42 Fastening screw for guide bushing adapter (2x)
- 43 Release lever for guide bushing adapter
- 44 Guide bushing\*
- 45 Fastening screw for guide plate (4x)
- 46 Centring pin\*

\*Accessories shown or described are not part of the standard delivery scope of the product. A complete overview of accessories can be found in our accessories program.

#### Technical Data

Plunge router	GOF 2000 CE Professional	
Article number	3 601 F49 ...	
Rated power input	W	2 000
No-load speed	min <sup>-1</sup>	8 000 – 21 000
Speed preselection	●	
Constant electronic control	●	
Connection for dust extraction	●	
The values given are valid for a nominal voltage [U] of 230 V. For different voltages and models for specific countries, these values can vary.		
Please observe the article number on the type plate of your machine.		
The trade names of the individual machines may vary.		

Plunge router	GOF 2000 CE Professional	
Tool holder	mm	8 – 12.7
	inch	¼ – ½
Plunge depth	mm	65
Weight according to EPTA-Procedure 01/2003	kg	6.0
Protection class	□/II	
The values given are valid for a nominal voltage [U] of 230 V. For different voltages and models for specific countries, these values can vary.		
Please observe the article number on the type plate of your machine.		
The trade names of the individual machines may vary.		

#### Noise/Vibration Information

Measured sound values determined according to EN 60745.

Typically the A-weighted noise levels of the product are:

Sound pressure level 89 dB(A); Sound power level 100 dB(A). Uncertainty K = 3 dB.

#### Wear hearing protection!

Vibration total values  $a_{hv}$  (triax vector sum) and uncertainty K determined according to EN 60745:  
 $a_{hv} = 5.0 \text{ m/s}^2$ ,  $K = 1.5 \text{ m/s}^2$ .

The vibration emission level given in this information sheet has been measured in accordance with a standardised test given in EN 60745 and may be used to compare one tool with another. It may be used for a preliminary assessment of exposure.

The declared vibration emission level represents the main applications of the tool. However if the tool is used for different applications, with different accessories or poorly maintained, the vibration emission may differ. This may significantly increase the exposure level over the total working period.

An estimation of the level of exposure to vibration should also take into account the times when the tool is switched off or when it is running but not actually doing the job. This may significantly reduce the exposure level over the total working period.

Identify additional safety measures to protect the operator from the effects of vibration such as: maintain the tool and the accessories, keep hands warm, organise work patterns.

#### Declaration of Conformity

We declare under our sole responsibility that the product described under "Technical Data" is in conformity with the following standards or standardization documents: EN 60745 according to the provisions of the directives 2011/65/EU, 2004/108/EC, 2006/42/EC.

Technical file (2006/42/EC) at:  
 Robert Bosch GmbH, PT/ETM9,  
 D-70745 Leinfelden-Echterdingen

## 16 | English

Dr. Egbert Schneider  
Senior Vice President  
Engineering

Dr. Eckerhard Strötgen  
Engineering Director  
PT/ESI

*Robert Bosch* *i.v. Strötgen*

Robert Bosch GmbH, Power Tools Division  
D-70745 Leinfelden-Echterdingen  
08.11.2011

## Assembly

- ▶ **Before any work on the machine itself, pull the mains plug.**

### Inserting a Router Bit (see figure A)

- ▶ **It is recommended to wear protective gloves when inserting or replacing router bits.**

Depending on the application, router bits are available in the most different designs and qualities.

**Router bits made of high speed steel (HSS)** are suitable for the machining of soft materials, e. g. softwood and plastic.

**Carbide tipped router bits (HM)** are particularly suitable for hard and abrasive materials, e. g. hardwood and aluminium.

Original router bits from the extensive Bosch accessories program are available at your specialist shop.

Only use clean router bits that are in perfect condition.

- Press and hold the spindle lock button **9** (●). If required, turn the spindle by hand until the lock engages.

**Actuate the spindle lock button 9 only when at a standstill.**

- Loosen the tightening nut **11** with the open-end spanner **21** (size 24 mm) by turning in anticlockwise direction (⚡).
- Insert the router bit into the collet. The shank of the router bit must be immersed at least 20 mm into the collet.
- Tighten the tightening nut **11** with the open-end spanner **21** (size 24 mm) by turning in clockwise direction. Release the spindle lock button **9**.

- ▶ **Do not insert a router bit with a diameter larger than 50 mm when the guide bushing is not mounted.** Such router bits do not fit through the base plate.

- ▶ **Do not tighten the tightening nut of the collet without a router bit inserted.** Otherwise the collet can be damaged.

### Dust/Chip Extraction (see figure B)

- ▶ Dusts from materials such as lead-containing coatings, some wood types, minerals and metal can be harmful to one's health. Touching or breathing-in the dusts can cause allergic reactions and/or lead to respiratory infections of the user or bystanders.

Certain dusts, such as oak or beech dust, are considered as carcinogenic, especially in connection with wood-treatment additives (chromate, wood preservative). Materials containing asbestos may only be worked by specialists.

- As far as possible, use a dust extraction system suitable for the material.
- Provide for good ventilation of the working place.
- It is recommended to wear a P2 filter-class respirator.

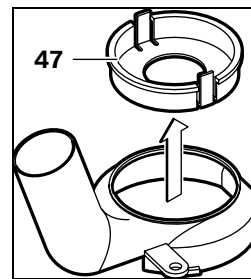
Observe the relevant regulations in your country for the materials to be worked.

- ▶ **Prevent dust accumulation at the workplace.** Dusts can easily ignite.

### Mounting the Extraction Adapter

Before mounting the extraction adapter **24**, bring the machine in the upper starting position by actuating the release lever **16**.

Insert the extraction adapter **24**, turn the extraction adapter **24** clockwise to the stop until this can be felt to engage (bayonet catch), and fasten it with wing bolt **25**.



**Note:** For router bit diameters larger than 30 mm, the insert **47** must be removed from the extraction adapter **24** by pressing on the clamping shackles.

To ensure optimum extraction, the extraction adapter **24** must be cleaned regularly.

### Connecting the Dust Extraction

Insert an extraction hose (Ø 35 mm) **23** (accessory) into the mounted extraction adapter. Connect the extraction hose **23** to a vacuum cleaner (accessory).

The machine can be plugged directly into the receptacle of a Bosch all-purpose vacuum cleaner with remote starting control. The vacuum cleaner starts automatically when the machine is switched on.

The vacuum cleaner must be suitable for the material being worked.

When vacuuming dry dust that is especially detrimental to health or carcinogenic, use a special vacuum cleaner.

## Operation

### Starting Operation

- ▶ **Observe correct mains voltage! The voltage of the power source must agree with the voltage specified on the nameplate of the machine. Power tools marked with 230 V can also be operated with 220 V.**

### Preselecting the Speed

The required speed can be preselected with the thumbwheel **17** (also while running).

- 1 – 2 low speed
- 3 – 4 medium speed
- 5 – 6 high speed

The values shown in the chart are standard values. The necessary speed depends on the material and the operating conditions, and can be determined by practical testing.

Material	Router bit diameter (mm)	Thumb-wheel 17
Hardwood (Beech)	4 – 10	5 – 6
	12 – 20	3 – 4
	22 – 40	1 – 2
Softwood (Pine)	4 – 10	5 – 6
	12 – 20	3 – 6
	22 – 40	1 – 3
Particle Board	4 – 10	3 – 6
	12 – 20	2 – 4
	22 – 40	1 – 3
Plastics	4 – 15	2 – 3
	16 – 40	1 – 2
Aluminium	4 – 15	1 – 2
	16 – 40	1

After longer periods of working at low speed, allow the machine to cool down by running it for approx. 3 minutes at maximum speed with no load.

#### Switching On and Off

Adjust the depth-of-cut before switching on or off; see Section "Adjusting the Depth-of-cut".

To **start** the machine, press the On/Off switch **19** and keep it pressed.

To lock the **pressed** On/Off switch **19**, press the lock-on button **18**.

To **switch off** the machine, release the On/Off switch **19** or when it is locked with the lock-on button **18**, briefly press the On/Off switch **19** and then release it.

#### Constant Electronic Control

Constant electronic control holds the speed constant at no-load and under load, and ensures uniform working performance.

#### Adjusting the Depth-of-cut

► **The adjustment of the depth-of-cut may only be carried out when the router is switched off.**

For coarse adjustment of the depth-of-cut, proceed as follows:

- Place the machine with the router bit mounted on the workpiece to be machined.
- Set the scale for fine adjustment **2** to "0".
- Set the step buffer **8** to the lowest position; the step buffer engages noticeably.
- Loosen the clamping lever for depth-of-cut coarse adjustment **5** by turning in counterclockwise direction so that the depth stop **4** can move freely and faces against the step buffer **8**.
- Push the release lever **16** downward and slowly lower the plunge router until the router bit **22** touches the surface of the workpiece. Let go of the release lever **16** again to lock this plunging depth.
- Set the scale for coarse adjustment of the depth-of-cut **6** to "0".
- Adjust the required depth-of-cut by turning the adjustment knob for coarse adjustment **7** and reading the scale **6**. Pay attention not to readjust the rotatable scale **6**.

- Lock the clamping lever for depth-of-cut coarse adjustment **5** by turning in clockwise direction and slide the router upward.

For deep cuts, it is recommended to carry out several cuts, each with little material removal. By using the step buffer **8**, the cutting process can be divided into several steps. For this, adjust the desired depth-of-cut with the lowest step of the step buffer and select the higher steps first for the initial cuts. The clearance of the steps can be changed by screwing the adjusting screws further in or out.

After a trial cut, the depth-of-cut can be set exactly to the desired measure by turning the adjustment knob **1**; turn in clockwise direction to increase the cutting depth and in anticlockwise direction to decrease the cutting depth. The scale **2** can be used for guidance. One full turn corresponds with a setting range of 2.0 mm; a graduation mark on the top edge of the scale **2** corresponds with a 0.1 mm change of the setting range. The maximum setting range is  $\pm 8$  mm.

**Example:** The desired depth-of-cut is to be 10.0 mm; the trial cut resulted in a cutting depth of 9.6 mm.

- Lift up the router and place e. g. a piece of scrap wood under the guide plate **12** so that the router bit **22** cannot touch the workpiece when lowering it. Push the release lever **16** down and slowly lower the plunge router until the depth stop **4** faces on the step buffer **8**.
- Turn scale **2** to "0" and release the clamping lever for depth-of-cut coarse adjustment **5** by turning anticlockwise.
- Turn the adjustment knob for coarse adjustment of depth-of-cut **7** by 0.4 mm/4 scale marks (difference from nominal to actual value) in clockwise direction and lock the clamping lever for depth-of-cut coarse adjustment **5** also by turning in clockwise direction.
- Check the selected depth-of-cut by carrying out another trial cut.

#### Working Advice

► **Protect router bits against shock and impact.**

#### Direction of Feed and Routing Process (see figure C)

► **The routing process must always be carried out against the rotation direction of the router bit **22** (up-cutting motion). When routing in the direction with the rotation of the router (down-cutting), the machine can break loose, eliminating control by the user.**

- Adjust the required depth-of-cut; see Section "Adjusting the Depth-of-cut".
- Place the machine with the router bit mounted on the workpiece to be machined and switch the power tool on.
- Push the release lever **16** down and slowly lower the plunge router until the adjusted depth-of-cut is reached. Let go of the release lever **16** again to lock this cutting depth.
- Carry out the routing process applying uniform feed.
- After finishing the cutting process, guide the plunge router upward again to the uppermost position.
- Switch the power tool off.

## 18 | English

**Routing with Auxiliary Guide (see figure D)**

For working large workpieces, e. g. when routing grooves, a board or wood strip can be fastened to the workpiece as an auxiliary guide alongside which the router can be guided. Guide the router with the flattened side of the guide plate along the auxiliary guide.

**Shaping or Molding Applications**

For shaping or molding applications without the use of a parallel guide, the router bit must be equipped with a pilot or a ball bearing.

- Guide the switched on power tool from the side toward the workpiece until the pilot or the ball bearing of the router bit faces against the workpiece edge to be machined.
- Guide the power tool alongside the workpiece edge with both hands, paying attention that the router is positioned rectangular. Too much pressure can damage the edge of the workpiece.

**Routing with Parallel Guide (see figure E)**

Slide the parallel guide **26** with the guide rods **27** into the base plate **14** and tighten as required with the wing bolts **10**. Additionally, the parallel guide can be adjusted lengthwise with the wing bolts **28** and **29**.

Fine adjustment of the length is possible with the fine-adjustment knob **30** after loosening both wing bolts **28**. One revolution corresponds with a setting range of 2.0 mm. One graduation mark on the fine-adjustment knob **30** changes the setting range by 0.1 mm.

The effective contact surface of the parallel guide can be adjusted with the edge guide **31**.

Guide the switched on power tool with uniform feed and lateral pressure on the parallel guide alongside the workpiece edge.

When routing with the parallel guide **26**, the dust/chip extraction should take place via the special extraction adapter for the parallel guide **32**. The extraction adapter **24** can remain mounted.

**Routing with the Router Compass (see figure F)**

The router compass/guide-rail adapter **33** can be used for circular routing jobs. Mount the router compass as shown in the figure.

Screw the centring screw **38** into the thread on the router compass. Insert the point of the centring screw into the centre of the circular arc to be routed, paying attention that point of the screw engages into the workpiece surface.

Coarsely adjust the required radius by moving the router compass and tighten the wing bolts **35** and **36**.

The length can be fine adjusted with the fine-adjustment knob **37** after loosening the wing bolt **36**. One revolution corresponds with a setting range of 2.0 mm. One graduation mark on the fine-adjustment knob **37** changes the setting range by 0.1 mm.

Guide the switched on power tool over the workpiece with the right handle **3** and the router compass handle **34**.

**Routing with Guide Rail (see figure G)**

Straight routing cuts can be carried out with help of the guide rail **40**.

The base spacer **39** must be mounted in order to compensate the height difference.

Mount the router compass/guide-rail adapter **33** as shown in the figure.

Fasten the guide rail **40** to the workpiece with suitable clamping devices, e. g. screw clamps. Place the machine with the guide-rail adapter **33** mounted onto the guide rail.

**Routing with Guide Bushing (see figures H–K)**

The guide bushing **44** enables template and pattern routing on workpieces.

In order to use the guide bushing **44**, the guide bushing adapter **41** must be inserted into the guide plate **12** first.

Place the guide bushing adapter **41** from above onto the guide plate **12** and tighten it firmly with the 2 fastening screws **42**. Pay attention that the release lever for the guide bushing adapter **43** is freely movable.

Choose a suitable guide bushing, depending on the thickness of the template or the pattern. Because of the projecting height of the guide bushing, the template must have a minimum thickness of 8 mm.

Actuate the release lever **43** and insert the guide bushing **44** from below into the guide bushing adapter **41**. Ensure that the encoding keys clearly engage in the grooves of the guide bushing.

Check the clearance from router bit centre and guide bushing edge, see section "Centring the Base Plate".

► **Select a router bit with a diameter smaller than the interior diameter of the guide bushing.**

For routing with the guide bushing **44** proceed as follows:

- Guide the switched on power tool with the guide bushing toward the template.
- Push the release lever **16** down and slowly lower the plunge router until the adjusted depth-of-cut is reached. Let go of the release lever **16** again to lock this cutting depth.
- Guide the switched on power tool with the protruding guide bushing alongside the template applying lateral pressure.

**Centring the Base Plate (see figure L)**

To ensure that the distance from router bit centre and guide bushing edge is uniform, the guide bushing and the guide plate can be adjusted to each other, if required.

- Push the release lever **16** down and guide the router to the stop in the direction of the base plate **14**. Let go of the release lever **16** again, in order to lock this plunging depth.
- Loosen the fastening screws **45** by approx. 2 – 3 turns so that the guide plate **12** can be moved freely.
- Insert the centring pin **46** into the tool holder as shown in the figure. Hand-tighten the tightening nut so that the centring pin can still be moved freely.
- Align the centring pin **46** and the guide bushing **44** to each other by slightly moving the guide plate **12**.

- Tighten the fastening screws **45**.
- Remove the centring pin **46** from the tool holder.
- Push the release lever **16** and guide the plunge router to the uppermost position.

#### Operation with Router Table (Accessory)

► The GOF 2000 CE is compatible with several router tables available on the accessories market. To ensure safe mounting and usage as intended for the GOF 2000 CE with a router table, it is absolutely necessary that you:

- make sure that the selected router table is compatible with the GOF 2000 CE (please observe the information of the router table manufacturer)
- follow the mounting and operating instructions of the router table manufacturer
- follow the safety warnings of the router table manufacturer and all safety warnings of the GOF 2000 CE in these operating instructions.

Bosch shall not assume any liability whatsoever for injuries and damage that can occur caused by use of the GOF 2000 CE with a router table other than intended for.

## Maintenance and Service

### Maintenance and Cleaning

- **Before any work on the machine itself, pull the mains plug.**
- **For safe and proper working, always keep the machine and ventilation slots clean.**
- **In extreme conditions, always use dust extraction as far as possible. Blow out ventilation slots frequently and install a residual current device (RCD).** When working metals, conductive dust can settle in the interior of the power tool. The total insulation of the power tool can be impaired.

If the replacement of the supply cord is necessary, this has to be done by Bosch or an authorized Bosch service agent in order to avoid a safety hazard.

If the machine should fail despite the care taken in manufacturing and testing procedures, repair should be carried out by an after-sales service centre for Bosch power tools.

In all correspondence and spare parts order, please always include the 10-digit article number given on the type plate of the machine.

### After-sales Service and Customer Assistance

Our after-sales service responds to your questions concerning maintenance and repair of your product as well as spare parts. Exploded views and information on spare parts can also be found under:

**www.bosch-pt.com**

Our customer service representatives can answer your questions concerning possible applications and adjustment of products and accessories.

### Great Britain

Robert Bosch Ltd. (B.S.C.)  
P.O. Box 98  
Broadwater Park  
North Orbital Road  
Denham  
Uxbridge  
UB 9 5HJ  
Tel. Service: +44 (0844) 736 0109  
Fax: +44 (0844) 736 0146  
E-Mail: boschservicecentre@bosch.com

### Ireland

Origo Ltd.  
Unit 23 Magna Drive  
Magna Business Park  
City West  
Dublin 24  
Tel. Service: +353 (01) 4 66 67 00  
Fax: +353 (01) 4 66 68 88

### Australia, New Zealand and Pacific Islands

Robert Bosch Australia Pty. Ltd.  
Power Tools  
Locked Bag 66  
Clayton South VIC 3169  
Customer Contact Center  
Inside Australia:  
Phone: +61 (01300) 307 044  
Fax: +61 (01300) 307 045  
Inside New Zealand:  
Phone: +64 (0800) 543 353  
Fax: +64 (0800) 428 570  
Outside AU and NZ:  
Phone: +61 (03) 9541 5555  
www.bosch.com.au

### Republic of South Africa

**Customer service**  
Hotline: +27 (011) 6 51 96 00

### Gauteng – BSC Service Centre

35 Roper Street, New Centre  
Johannesburg  
Tel.: +27 (011) 4 93 93 75  
Fax: +27 (011) 4 93 01 26  
E-Mail: bsctools@icon.co.za

### KZN – BSC Service Centre

Unit E, Almar Centre  
143 Crompton Street  
Pinetown  
Tel.: +27 (031) 7 01 21 20  
Fax: +27 (031) 7 01 24 46  
E-Mail: bsc.dur@za.bosch.com

### Western Cape – BSC Service Centre

Democracy Way, Prosperity Park  
Milnerton  
Tel.: +27 (021) 5 51 25 77  
Fax: +27 (021) 5 51 32 23  
E-Mail: bsc@zsd.co.za

## 20 | Français

**Bosch Headquarters**

Midrand, Gauteng  
 Tel.: +27 (011) 6 51 96 00  
 Fax: +27 (011) 6 51 98 80  
 E-Mail: rbsa-hq.pts@za.bosch.com

**Disposal**

The machine, accessories and packaging should be sorted for environmental-friendly recycling.

Do not dispose of power tools into household waste!

**Only for EC countries:**

According to the European Guideline 2002/96/EC for Waste Electrical and Electronic Equipment and its implementation into national right, power tools that are no longer usable must be collected separately and disposed of in an environmentally correct manner.

Subject to change without notice.

**Français****Avertissements de sécurité****Avertissements de sécurité généraux pour l'outil**

**⚠ AVERTISSEMENT** Lire tous les avertissements de sécurité et toutes les instructions. Ne pas suivre les avertissements et instructions peut donner lieu à un choc électrique, un incendie et/ou une blessure sérieuse.

**Conserver tous les avertissements et toutes les instructions pour pouvoir s'y reporter ultérieurement.**

Le terme « outil » dans les avertissements fait référence à votre outil électrique alimenté par le secteur (avec cordon d'alimentation) ou votre outil fonctionnant sur batterie (sans cordon d'alimentation).

**Sécurité de la zone de travail**

- ▶ **Conserver la zone de travail propre et bien éclairée.** Les zones en désordre ou sombres sont propices aux accidents.
- ▶ **Ne pas faire fonctionner les outils électriques en atmosphère explosive, par exemple en présence de liquides inflammables, de gaz ou de poussières.** Les outils électriques produisent des étincelles qui peuvent enflammer les poussières ou les fumées.
- ▶ **Maintenir les enfants et les personnes présentes à l'écart pendant l'utilisation de l'outil.** Les distractions peuvent vous faire perdre le contrôle de l'outil.

**Sécurité électrique**

- ▶ **Il faut que les fiches de l'outil électrique soient adaptées au socle. Ne jamais modifier la fiche de quelque façon que ce soit. Ne pas utiliser d'adaptateurs avec des outils à branchement de terre.** Des fiches non modifiées et des socles adaptés réduiront le risque de choc électrique.

- ▶ **Eviter tout contact du corps avec des surfaces reliées à la terre telles que les tuyaux, les radiateurs, les cuisinières et les réfrigérateurs.** Il existe un risque accru de choc électrique si votre corps est relié à la terre.
- ▶ **Ne pas exposer les outils à la pluie ou à des conditions humides.** La pénétration d'eau à l'intérieur d'un outil augmentera le risque de choc électrique.
- ▶ **Ne pas maltraiter le cordon. Ne jamais utiliser le cordon pour porter, tirer ou débrancher l'outil. Maintenir le cordon à l'écart de la chaleur, du lubrifiant, des arêtes ou des parties en mouvement.** Les cordons endommagés ou emmêlés augmentent le risque de choc électrique.
- ▶ **Lorsqu'on utilise un outil à l'extérieur, utiliser un prolongateur adapté à l'utilisation extérieure.** L'utilisation d'un cordon adapté à l'utilisation extérieure réduit le risque de choc électrique.
- ▶ **Si l'usage d'un outil dans un emplacement humide est inévitable, utiliser une alimentation protégée par un dispositif à courant différentiel résiduel (RCD).** L'usage d'un RCD réduit le risque de choc électrique.

**Sécurité des personnes**

- ▶ **Rester vigilant, regarder ce que vous êtes en train de faire et faire preuve de bon sens dans l'utilisation de l'outil. Ne pas utiliser un outil lorsque vous êtes fatigué ou sous l'emprise de drogues, d'alcool ou de médicaments.** Un moment d'inattention en cours d'utilisation d'un outil peut entraîner des blessures graves des personnes.
- ▶ **Utiliser un équipement de sécurité. Toujours porter une protection pour les yeux.** Les équipements de sécurité tels que les masques contre les poussières, les chaussures de sécurité antidérapantes, les casques ou les protections acoustiques utilisés pour les conditions appropriées réduiront les blessures des personnes.
- ▶ **Eviter tout démarrage intempestif. S'assurer que l'interrupteur est en position arrêté avant de brancher l'outil au secteur et/ou au bloc de batteries, de le ramasser ou de le porter.** Porter les outils en ayant le doigt sur l'interrupteur ou brancher des outils dont l'interrupteur est en position marche est source d'accidents.
- ▶ **Retirer toute clé de réglage avant de mettre l'outil en marche.** Une clé laissée fixée sur une partie tournante de l'outil peut donner lieu à des blessures de personnes.
- ▶ **Ne pas se précipiter. Garder une position et un équilibre adaptés à tout moment.** Cela permet un meilleur contrôle de l'outil dans des situations inattendues.
- ▶ **S'habiller de manière adaptée. Ne pas porter de vêtements amples ou de bijoux. Garder les cheveux, les vêtements et les gants à distance des parties en mouvement.** Des vêtements amples, des bijoux ou les cheveux longs peuvent être pris dans des parties en mouvement.
- ▶ **Si des dispositifs sont fournis pour le raccordement d'équipements pour l'extraction et la récupération des poussières, s'assurer qu'ils sont connectés et correctement utilisés.** Utiliser des collecteurs de poussière peut réduire les risques dus aux poussières.



### Utilisation et entretien de l'outil

- ▶ **Ne pas forcer l'outil. Utiliser l'outil adapté à votre application.** L'outil adapté réalisera mieux le travail et de manière plus sûre au régime pour lequel il a été construit.
- ▶ **Ne pas utiliser l'outil si l'interrupteur ne permet pas de passer de l'état de marche à arrêt et vice versa.** Tout outil qui ne peut pas être commandé par l'interrupteur est dangereux et il faut le faire réparer.
- ▶ **Débrancher la fiche de la source d'alimentation en courant et/ou le bloc de batteries de l'outil avant tout réglage, changement d'accessoires ou avant de ranger l'outil.** De telles mesures de sécurité préventives réduisent le risque de démarrage accidentel de l'outil.
- ▶ **Conserver les outils à l'arrêt hors de la portée des enfants et ne pas permettre à des personnes ne connaissant pas l'outil ou les présentes instructions de le faire fonctionner.** Les outils sont dangereux entre les mains d'utilisateurs novices.
- ▶ **Observer la maintenance de l'outil. Vérifier qu'il n'y a pas de mauvais alignement ou de blocage des parties mobiles, des pièces cassées ou toute autre condition pouvant affecter le fonctionnement de l'outil. En cas de dommages, faire réparer l'outil avant de l'utiliser.** De nombreux accidents sont dus à des outils mal entretenus.
- ▶ **Garder affûtés et propres les outils permettant de couper.** Des outils destinés à couper correctement entretenus avec des pièces coupantes tranchantes sont moins susceptibles de bloquer et sont plus faciles à contrôler.
- ▶ **Utiliser l'outil, les accessoires et les lames etc., conformément à ces instructions, en tenant compte des conditions de travail et du travail à réaliser.** L'utilisation de l'outil pour des opérations différentes de celles prévues pourrait donner lieu à des situations dangereuses.

### Maintenance et entretien

- ▶ **Faire entretenir l'outil par un réparateur qualifié utilisant uniquement des pièces de rechange identiques.** Cela assurera que la sécurité de l'outil est maintenue.

### Instructions de sécurité pour fraises

- ▶ **Tenir l'outil électrique uniquement par les surfaces de préhension isolantes, car la fraise peut être en contact avec son propre câble.** Le fait de couper un fil « sous tension » peut également mettre « sous tension » les parties métalliques exposées de l'outil électrique et provoquer un choc électrique sur l'opérateur.
- ▶ **Utiliser des pinces ou tout autre moyen pratique pour fixer et supporter la pièce à travailler sur une plateforme stable.** La tenue de la pièce à travailler à la main ou contre le corps la rend instable et peut conduire à une perte de contrôle de l'outil.
- ▶ **La vitesse de rotation admissible de l'outil de travail doit être au moins égale à la vitesse de rotation maximale de l'outil électroportatif.** Les accessoires qui tournent à une vitesse de rotation supérieure à celle qui est admise risquent d'être détruits.
- ▶ **Les outils de fraisage et les autres accessoires doivent correspondre exactement au porte-outil (pince de ser-**

**rage) de votre outil électroportatif.** Les outils qui ne correspondent pas exactement au porte-outil de l'outil électroportatif, tournent de façon irrégulière, génèrent de fortes vibrations et peuvent entraîner une perte de contrôle.

- ▶ **N'approchez l'outil électroportatif de la pièce à travailler que quand l'appareil est en marche.** Sinon, il y a risque d'un contrecoup, au cas où l'outil se coincerait dans la pièce.
- ▶ **Maintenir vos mains hors de la zone de fraisage et loin de l'outil de fraisage. Tenir la poignée supplémentaire avec l'autre main.** Si les deux mains tiennent la fraiseuse, l'outil de fraisage ne pourra pas les blesser.
- ▶ **Ne jamais fraiser des pièces métalliques, clous ou vis.** L'outil de fraisage pourrait être endommagé et se mettre à vibrer fortement.
- ▶ **Utiliser des détecteurs appropriés afin de déceler des conduites cachées ou consulter les entreprises d'approvisionnement locales.** Un contact avec des lignes électriques peut provoquer un incendie ou un choc électrique. Un endommagement d'une conduite de gaz peut provoquer une explosion. La perforation d'une conduite d'eau provoque des dégâts matériels et peut provoquer un choc électrique.
- ▶ **Ne pas utiliser d'outils de fraisage émoussés ou endommagés.** Les outils de fraisage émoussés ou endommagés provoquent une friction trop élevée, peuvent être coincés et entraînent un défaut d'équilibrage.
- ▶ **Toujours bien tenir l'outil électroportatif des deux mains et veiller à toujours garder une position de travail stable.** Avec les deux mains, l'outil électroportatif est guidé de manière plus sûre.
- ▶ **Avant de déposer l'outil électroportatif, attendre que celui-ci soit complètement à l'arrêt.** L'outil risque de se coincer, ce qui entraînerait une perte de contrôle de l'outil électroportatif.

## Description et performances du produit



**Il est impératif de lire toutes les consignes de sécurité et toutes les instructions.** Le non-respect des avertissements et instructions indiqués ci-après peut conduire à une électrocution, un incendie et/ou de graves blessures.

Dépliez le volet sur lequel l'appareil est représenté de manière graphique. Laissez le volet déplié pendant la lecture de la présente notice d'utilisation.

### Utilisation conforme

L'appareil est conçu pour effectuer, sur un support rigide, des travaux de fraisage de rainures, bords, profilés et rainures droites ainsi que pour le fraisage par copiage, dans le bois, les matières plastiques et les matériaux de construction légers. Avec une vitesse de rotation réduite et avec des fraises appropriées, il est également possible de travailler du métal non ferreux.

## 22 | Français

**Éléments de l'appareil**

La numérotation des éléments de l'appareil se réfère à la représentation de l'outil électroportatif sur la page graphique.

- 1 Bouton de réglage précis de la profondeur de fraisage
- 2 Echelle de graduation du réglage précis de la profondeur de fraisage
- 3 Poignée de droite (surface de préhension isolante)
- 4 Butée de profondeur
- 5 Levier de serrage pour réglage approximatif de la profondeur de fraisage
- 6 Graduation pour le réglage approximatif de la profondeur de fraisage
- 7 Bouton de réglage approximatif de la profondeur de fraisage
- 8 Butée de niveau
- 9 Dispositif de blocage de broche
- 10 Vis papillon des tiges de la butée parallèle (2x)\*
- 11 Ecrou-raccord avec pince de serrage
- 12 Plaque d'assise
- 13 Manchon de protection
- 14 Plaque de base
- 15 Poignée de gauche (surface de préhension isolante)
- 16 Levier de déverrouillage
- 17 Molette de présélection de la vitesse
- 18 Bouton de blocage de l'interrupteur Marche/Arrêt
- 19 Interrupteur Marche/Arrêt
- 20 Blocage du levier de déverrouillage
- 21 Clé plate, ouverture 24 mm\*
- 22 Outil de fraisage\*
- 23 Tuyau d'aspiration (Ø 35 mm)\*
- 24 Adaptateur d'aspiration\*
- 25 Vis papillon pour adaptateur d'aspiration (2x)\*
- 26 Butée parallèle\*
- 27 Tige de la butée parallèle (2x)\*
- 28 Vis papillon pour le réglage précis de la butée parallèle (2x)\*
- 29 Vis papillon pour le réglage grossier de la butée parallèle (2x)\*
- 30 Bouton pour le réglage précis de la butée parallèle\*
- 31 Butée parallèle réglable\*
- 32 Adaptateur d'aspiration pour butée parallèle\*
- 33 Adaptateur pour compas de fraisage/pour barres de guidage\*
- 34 Poignée pour compas de fraisage\*
- 35 Vis papillon du réglage grossier du compas de fraisage (2x)\*
- 36 Vis papillon du réglage précis du compas de fraisage (1x)\*
- 37 Bouton de réglage précis du compas de fraisage\*
- 38 Vis de centrage pour la butée circulaire\*
- 39 Plaque d'écartement (comprise dans le kit « Compas de fraisage »)\*
- 40 Rail de guidage\*
- 41 Adaptateur pour bagues de copiage SDS
- 42 Vis de fixation de l'adaptateur pour bagues de copiage (2x)
- 43 Touche de déverrouillage de l'adaptateur pour bagues de copiage
- 44 Bague de copiage\*
- 45 Vis de fixation de la plaque d'assise (4x)
- 46 Mandrin de centrage\*

\*Les accessoires décrits ou illustrés ne sont pas tous compris dans la fourniture. Vous trouverez les accessoires complets dans notre programme d'accessoires.

**Caractéristiques techniques**

Défonceuse	GOF 2000 CE Professional	
N° d'article		3 601 F49 ...
Puissance nominale absorbée	W	2000
Vitesse à vide	tr/min	8000 – 21 000
Préréglage de la vitesse de rotation		●
Constant-Electronic		●
Raccord de l'aspiration des poussières		●
Porte-outil	mm inch	8 – 12,7 ¼ – ½
Course du berceau de fraisage	mm	65
Poids suivant EPTA-Procédure 01/2003	kg	6,0
Classe de protection		□/II
Ces indications sont valables pour une tension nominale de [U] 230 V. Ces indications peuvent varier pour des tensions plus basses ainsi que pour des versions spécifiques à certains pays.		
Respectez impérativement le numéro d'article se trouvant sur la plaque signalétique de l'outil électroportatif. Les désignations commerciales des différents outils électroportatifs peuvent varier.		

**Niveau sonore et vibrations**

Valeurs de mesure du niveau sonore relevées conformément à la norme EN 60745.

Les mesures réelles (A) des niveaux sonores de l'appareil sont : niveau de pression acoustique 89 dB(A) ; niveau d'intensité acoustique 100 dB(A). Incertitude K = 3 dB.

**Porter une protection acoustique !**

Valeurs totales des vibrations  $a_h$  (somme vectorielle des trois axes directionnels) et incertitude K relevées conformément à la norme EN 60745 :

$$a_h = 5,0 \text{ m/s}^2, K = 1,5 \text{ m/s}^2.$$

Le niveau d'oscillation indiqué dans ces instructions d'utilisation a été mesuré conformément à la norme EN 60745 et peut être utilisé pour une comparaison d'outils électroportatifs. Il est également approprié pour une estimation préliminaire de la charge vibratoire.

Le niveau d'oscillation correspond aux utilisations principales de l'outil électroportatif. Si l'outil électrique est cependant

utilisé pour d'autres applications, avec d'autres outils de travail ou avec un entretien non approprié, le niveau d'oscillation peut être différent. Ceci peut augmenter considérablement la charge vibratoire pendant toute la durée de travail.

Pour une estimation précise de la charge vibratoire, il est recommandé de prendre aussi en considération les périodes pendant lesquelles l'appareil est éteint ou en fonctionnement, mais pas vraiment utilisé. Ceci peut réduire considérablement la charge vibratoire pendant toute la durée de travail. Déterminez des mesures de protection supplémentaires pour protéger l'utilisateur des effets de vibrations, telles que par exemple : entretien de l'outil électrique et des outils de travail, maintenir les mains chaudes, organisation judicieuse des opérations de travail.


### Déclaration de conformité

Nous déclarons sous notre propre responsabilité que le produit décrit sous « Caractéristiques techniques » est en conformité avec les normes ou documents normatifs suivants : EN 60745 conformément aux termes des réglementations en vigueur 2011/65/UE, 2004/108/CE, 2006/42/CE.

Dossier technique (2006/42/CE) auprès de :  
Robert Bosch GmbH, PT/ETM9,  
D-70745 Leinfelden-Echterdingen

Dr. Egbert Schneider  
Senior Vice President  
Engineering

Dr. Eckerhard Strötgen  
Engineering Director  
PT/ESI

  i.v. Strötgen

Robert Bosch GmbH, Power Tools Division  
D-70745 Leinfelden-Echterdingen  
08.11.2011

### Montage

- ▶ **Avant d'effectuer des travaux sur l'outil électroportatif, retirez la fiche de la prise de courant.**

#### Montage de l'outil de fraisage (voir figure A)

- ▶ **Il est recommandé de porter des gants de protection pour le montage et le changement des outils de fraisage.**

Suivant le travail à effectuer, des outils de fraisage sont disponibles dans les versions et les qualités les plus variées.

**Les outils de fraisage en acier super rapide** sont destinés à travailler des matériaux tendres tels que le bois tendre ou les matières plastiques.

**Les outils de fraisage munis de tranchants en carbure** sont particulièrement appropriés pour travailler des matériaux durs et abrasifs tels que le bois dur et l'aluminium.

Les outils de fraisage d'origine de la gamme étendue des accessoires Bosch sont disponibles auprès de votre commerçant spécialisé.

N'utilisez que des outils de fraisage en parfait état et propres.

- Appuyez sur la touche de blocage de la broche **9** (●) et maintenez-la dans cette position. Le cas échéant, tournez

la broche manuellement jusqu'à ce que le blocage s'encliquette.

**N'actionnez la touche de blocage de la broche 9 que lorsque la broche est à l'arrêt.**

- Desserrez l'écrou-raccord **11** à l'aide de la clé à fourche **21** (ouverture 24 mm) en tournant dans le sens inverse des aiguilles d'une montre (⚙).
- Poussez l'outil de fraisage dans la pince de serrage. La tige de la fraise doit être introduite d'au moins 20 mm dans la pince de serrage.
- Serrez l'écrou-raccord **11** à l'aide de la clé à fourche **21** (ouverture 24 mm) en tournant dans le sens des aiguilles d'une montre. Relâchez la touche de blocage de la broche **9**.

- ▶ **Ne pas monter des outils de fraisage dont le diamètre est supérieur à 50 mm sans que la bague de copiage ne soit montée.** De tels outils de fraisage ne passent pas par la plaque d'assise.

- ▶ **Ne serrez en aucun cas la pince de serrage avec l'écrou-raccord tant que l'outil de meulage n'est pas monté.** Ceci risquerait d'endommager la pince de serrage.

#### Aspiration de poussières/de copeaux (voir figure B)

- ▶ Les poussières de matériaux tels que peintures contenant du plomb, certains bois, minéraux ou métaux, peuvent être nuisibles à la santé. Entrer en contact ou aspirer les poussières peut entraîner des réactions allergiques et/ou des maladies respiratoires auprès de l'utilisateur ou de personnes se trouvant à proximité.

Certaines poussières telles que les poussières de chêne ou de hêtre sont considérées comme cancérogènes, surtout en association avec des additifs pour le traitement du bois (chromate, lazure). Les matériaux contenant de l'amiante ne doivent être travaillés que par des personnes qualifiées.

- Si possible, utilisez un dispositif d'aspiration des poussières approprié au matériau.
- Veillez à bien aérer la zone de travail.
- Il est recommandé de porter un masque respiratoire avec un niveau de filtration de classe P2.

Respectez les règlements spécifiques aux matériaux à traiter en vigueur dans votre pays.

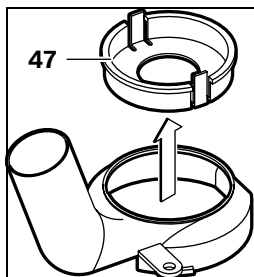
- ▶ **Évitez toute accumulation de poussières à l'emplacement de travail.** Les poussières peuvent facilement s'enflammer.

#### Montage de l'adaptateur d'aspiration

Avant de monter l'adaptateur d'aspiration **24**, mettez l'outil électroportatif dans sa position initiale supérieure en actionnant le levier de déverrouillage **16**.

Montez l'adaptateur d'aspiration **24**, tournez l'adaptateur d'aspiration **24** à fond vers la droite (fermeture à baïonnette) et fixez-le à l'aide de la vis papillon **25**.

## 24 | Français



**Note :** Pour les diamètres de fraisage supérieurs à 30 mm, l'insert **47** doit être enlevé de l'adaptateur d'aspiration **24** en appuyant sur la languette de serrage.

Nettoyez l'adaptateur d'aspiration **24** à intervalles réguliers afin d'assurer une bonne récupération des poussières.

#### Raccordement de l'aspiration des poussières

Enfoncez un tuyau d'aspiration (Ø 35 mm) **23** (accessoire) sur l'adaptateur d'aspiration monté. Raccordez le tuyau d'aspiration **23** à un aspirateur (aspirateur).

L'outil électroportatif peut être branché directement sur la prise d'un aspirateur universel Bosch avec commande à distance. L'aspirateur se met automatiquement en marche dès que l'outil électroportatif est mis en service.

L'aspirateur doit être approprié au matériau à travailler.

Pour l'aspiration de poussières particulièrement nuisibles à la santé, cancérigènes ou sèches, utilisez des aspirateurs spécifiques.

## Mise en marche

### Mise en service

► **Tenez compte de la tension du réseau ! La tension de la source de courant doit correspondre aux indications se trouvant sur la plaque signalétique de l'outil électroportatif. Les outils électroportatifs marqués 230 V peuvent également fonctionner sur 220 V.**

#### Présélection de la vitesse de rotation

La molette de présélection de la vitesse de rotation **17** permet de sélectionner la vitesse de rotation nécessaire (même durant l'utilisation de l'appareil).

- 1 – 2 faible vitesse de rotation
- 3 – 4 vitesse de rotation moyenne
- 5 – 6 vitesse de rotation élevée

Les indications se trouvant dans le tableau sont des valeurs à titre indicatif. La vitesse de rotation appropriée dépend du matériau à travailler et des conditions de travail et peut être déterminée par des essais pratiques.

Matériau	Diamètre de la fraise (mm)	Position molette de réglage 17
Bois dur (hêtre)	4 – 10	5 – 6
	12 – 20	3 – 4
	22 – 40	1 – 2
Bois tendre (pin)	4 – 10	5 – 6
	12 – 20	3 – 6
	22 – 40	1 – 3

Matériau	Diamètre de la fraise (mm)	Position molette de réglage 17
Panneaux d'agglomérés	4 – 10	3 – 6
	12 – 20	2 – 4
	22 – 40	1 – 3
Matières plastiques	4 – 15	2 – 3
	16 – 40	1 – 2
Aluminium	4 – 15	1 – 2
	16 – 40	1

Après avoir travaillé à une vitesse de rotation faible pendant une période relativement longue, faites travailler l'outil électroportatif à vide à la vitesse de rotation maximale pendant une durée de 3 minutes environ afin de le laisser se refroidir.

### Mise en Marche/Arrêt

Avant la mise en marche/l'arrêt de l'appareil, réglez la profondeur de fraisage, voir chapitre « Réglage de la profondeur de fraisage ».

Pour **mettre** l'outil électroportatif en marche, appuyez sur l'interrupteur Marche/Arrêt **19** et maintenez-le appuyé.

Pour **bloquer** l'interrupteur Marche/Arrêt en fonction **19**, appuyez sur le bouton de blocage **18**.

Pour **arrêter** l'appareil électroportatif, relâchez l'interrupteur Marche/Arrêt **19** ou, s'il est bloqué par le bouton de blocage **18**, appuyez brièvement sur l'interrupteur Marche/Arrêt **19**, puis relâchez-le.

### Constant-Electronic

Le constant-électronique permet de maintenir presque constante la vitesse de rotation en marche à vide et en charge, et assure ainsi une performance régulière.

### Réglage de la profondeur de fraisage

► **Le réglage de la profondeur de fraisage ne doit être effectué que lorsque l'outil électroportatif est mis hors service.**

Pour un réglage grossier de la profondeur de fraisage, procédez comme suit :

- Posez l'outil électroportatif sur la pièce à travailler, l'outil de fraisage étant monté.
- Tournez la graduation du réglage précis **2** sur « **0** ».
- Mettez la butée de niveau **8** sur la position la plus basse ; la butée de niveau s'encliquette de façon perceptible.
- Desserrez le levier de serrage du réglage approximatif de la profondeur de fraisage **5** par une rotation vers la gauche de sorte que la butée de profondeur **4** puisse bouger librement et qu'elle repose sur la butée de niveau **8**.
- Pousser la touche de déverrouillage **16** vers le bas et guider lentement la défonceuse vers le bas jusqu'à ce que l'outil de fraisage **22** touche la surface de la pièce à travailler. Relâcher la touche de déverrouillage **16** pour fixer cette profondeur de plongée.
- Tournez la graduation du réglage approximatif **6** sur « **0** ».
- Réglez la profondeur de fraisage souhaitée en tournant le bouton du réglage approximatif de la profondeur de fraisage **7** et en relevant la valeur sur la graduation **6**. Veillez à ne plus pré régler la graduation orientable **6**.

- Bloquez le levier de serrage du réglage approximatif de la profondeur de fraisage **5** par une rotation vers la droite et remettez l'outil électroportatif vers le haut.

Lorsqu'il s'agit de profondeurs de fraisage plus importantes, il est recommandé d'effectuer plusieurs passes successives avec, à chaque fois, un enlèvement réduit de matière. À l'aide de la butée de niveau **8**, il est possible de répartir le processus de fraisage en plusieurs étapes de travail. Pour ce faire, régler la profondeur de fraisage souhaitée avec le niveau le plus bas de la butée de niveau et choisir d'abord les niveaux plus élevés pour les premières étapes de travail. En tournant les vis d'ajustage, il est possible de modifier la distance entre les niveaux.

Après avoir effectué un fraisage d'essai, il est possible de régler la profondeur de fraisage exactement sur la valeur souhaitée en tournant le bouton de réglage **1** ; tournez le bouton de réglage dans le sens des aiguilles d'une montre pour augmenter la profondeur de fraisage, tournez le bouton de réglage dans le sens inverse des aiguilles d'une montre pour réduire la profondeur de fraisage. La graduation **2** sert à faciliter l'orientation. Un tour correspond à un déplacement de 2,0 mm, un des traits se trouvant sur le bord supérieur de la graduation **2** correspond à un déplacement de 0,1 mm. Le déplacement maximal est de  $\pm 8$  mm.

**Exemple :** La profondeur de fraisage souhaitée doit être de 10,0 mm, le fraisage d'essai a donné une profondeur de fraisage de 9,6 mm.

- Soulever la défonceuse et placer par ex. un peu de bois sous la plaque d'assise **12** de sorte que l'outil de fraisage **22** ne touche pas la pièce à travailler lorsqu'elle est abaissée. Pousser la touche de déverrouillage **16** vers le bas et guider lentement la défonceuse vers le bas jusqu'à ce que la butée de profondeur **4** repose sur la butée de niveau **8**.
- Tournez la graduation **2** sur « 0 » et desserrez le levier de serrage du réglage approximatif de la profondeur de fraisage **5** par une rotation vers la gauche.
- Tournez le bouton de réglage **7** de 0,4 mm/4 traits (différence entre valeur exigée et valeur réelle) dans le sens des aiguilles d'une montre et serrez le levier de serrage du réglage approximatif de la profondeur de fraisage **5** par une rotation vers la droite.
- Contrôlez la profondeur de fraisage choisie en effectuant un autre essai de fraisage.

### Instructions d'utilisation

- ▶ **Protégez les outils de fraisage contre les chocs et les coups.**

#### Sens du fraisage et processus de fraisage (voir figure C)

- ▶ **Toujours effectuer le processus de fraisage dans le sens opposé au sens de rotation de l'outil de fraisage **22** (fraisage inversé). En cas de fraisage dans le sens de rotation (en sens direct), l'outil électroportatif peut être arraché de la main.**
- Réglez la profondeur de fraisage souhaitée, voir chapitre « Réglage de la profondeur de fraisage ».
- Posez l'outil électroportatif sur la pièce à travailler, l'outil de fraisage étant monté, et mettez l'outil électroportatif en marche.

- Pousser la touche de déverrouillage **16** vers le bas et guider la défonceuse lentement vers le bas jusqu'à ce que la profondeur de fraisage pré-réglée soit atteinte. Relâcher la touche de déverrouillage **16** pour fixer cette profondeur de plongée.
- Effectuez l'opération de fraisage en appliquant une vitesse d'avance régulière.
- Une fois l'opération de fraisage terminée, remettre la défonceuse dans la position la plus haute.
- Arrêtez l'outil électroportatif.

#### Fraisage avec butée auxiliaire (voir figure D)

Pour travailler des pièces de dimensions importantes comme par ex. lors du fraisage de rainures, il est possible de monter une planche ou une barre comme butée auxiliaire sur la pièce à travailler et de guider la défonceuse le long de la butée auxiliaire. Guidez la défonceuse par le côté plat de la plaque d'assise le long de la butée auxiliaire.

#### Fraisage de bords ou de profilés

Pour effectuer des travaux de fraisage de bords ou de profilés sans butée parallèle, l'outil de fraisage doit être muni d'un tourillon ou d'un roulement à billes.

- Approchez l'outil électroportatif mis en marche de la pièce à travailler par le côté jusqu'à ce que le tourillon ou le roulement à billes de l'outil de fraisage touche le bord de la pièce à travailler.
- Guidez des deux mains l'outil électroportatif le long du bord de la pièce à travailler. Veillez à une position angulaire correcte. Une pression trop importante risque d'endommager le bord de la pièce à travailler.

#### Fraisage avec butée parallèle (voir figure E)

Enfoncez la butée parallèle **26** avec les tiges **27** dans la plaque d'assise **14** et serrez-la à l'aide des vis papillon **10** selon la mesure nécessaire. En plus, à l'aide des vis papillon **28** et **29**, il est possible de régler la butée parallèle en longueur.

À l'aide du bouton de réglage **30**, il est possible, après avoir desserré les deux vis papillon **28**, d'effectuer un réglage précis de la longueur. Un tour correspond à un déplacement de 2,0 mm, un trait sur le bouton de réglage **30** correspond à une modification de 0,1 mm.

À l'aide de la butée **31**, il est possible de modifier la surface utile de la butée parallèle.

Guidez l'outil électroportatif mis en marche le long du bord de la pièce à travailler en appliquant une vitesse d'avance régulière et en exerçant une pression latérale sur la butée parallèle.

Lorsque la butée parallèle est utilisée **26**, l'aspiration de copeaux/de poussières devrait se faire au moyen d'un adaptateur d'aspiration spécial **32**. L'adaptateur d'aspiration **24** peut rester monté.

#### Fraisage avec compas de fraisage (voir figure F)

Pour effectuer des travaux de fraisage circulaire, utilisez le compas de fraisage/l'adaptateur pour barres de guidage **33**. Montez le compas de fraisage conformément aux indications sur la figure.

Vissez la vis de centrage **38** dans le filetage se trouvant sur le compas de fraisage. Montez la pointe de la vis dans le centre

## 26 | Français

du cercle à fraiser en veillant à ce que celle-ci prenne dans la surface de la pièce à travailler.

Réglez grossièrement le rayon souhaité en déplaçant le compas de fraisage puis fixez fermement les vis papillon **35** et **36**.

A l'aide du bouton de réglage **37**, il est possible, après avoir desserré la vis papillon **36**, d'effectuer un réglage précis de la longueur. Un tour correspond à un déplacement de 2,0 mm, un trait sur le bouton de réglage **37** correspond à une modification de 0,1 mm.

Guidez l'outil électroportatif mis en marche par la poignée droite **3** et la poignée pour le compas de fraisage **34** sur la pièce à travailler.

### Fraisage avec barre de guidage (voir figure G)

A l'aide de la barre de guidage **40**, il est possible d'effectuer des travaux rectilignes.

Pour compenser la différence des hauteurs, utilisez la plaque d'écartement **39**.

Montez le compas de fraisage/l'adaptateur pour barres de guidage **33** conformément aux indications sur la figure.

A l'aide de dispositifs de serrage appropriés tels que serre-joints, bloquez la barre de guidage **40** sur la pièce à travailler. Posez l'outil électroportatif sur la barre de guidage, l'adaptateur pour barres de guidage **33** étant monté.

### Fraisage avec bague de copiage (voir figures H - K)

A l'aide de la bague de copiage **44**, il est possible de transposer des contours de modèles ou de gabarits sur des pièces à travailler.

Afin de pouvoir utiliser la bague de copiage **44**, montez d'abord l'adaptateur pour bague de copiage **41** sur la plaque d'assise **12**.

Montez l'adaptateur pour bague de copiage **41** par le haut sur la plaque d'assise **12** et serrez-le à l'aide des 2 vis de fixation **42**. Veillez à ce que la touche de déverrouillage de l'adaptateur pour bague de copiage **43** puisse bouger librement.

Sélectionnez la bague de copiage en fonction de l'épaisseur du modèle ou du gabarit. Etant donné que la bague de copiage dépasse, l'épaisseur minimum du gabarit doit être 8 mm.

Actionner la touche de déverrouillage **43** et monter la bague de copiage **44** par le bas dans l'adaptateur pour bague de copiage **41**. Les cames de codage doivent s'encliqueter de manière perceptible dans les encoches se trouvant dans la bague de copiage.

Contrôlez la distance entre le milieu de la fraise et le bord de la bague de copiage, voir chapitre « Centrage de la plaque de base ».

#### ► Choisir un diamètre de l'outil de fraisage inférieur au diamètre intérieur de la bague de copiage.

Pour fraiser avec bague de copiage **44**, procédez comme suit :

- Approchez l'outil électroportatif avec la bague de copiage, outil mis en marche, du gabarit.
- Pousser la touche de déverrouillage **16** vers le bas et guider la défonceuse lentement vers le bas jusqu'à ce que la profondeur de fraisage pré-réglée soit atteinte. Relâcher la touche de déverrouillage **16** pour fixer cette profondeur de plongée.

- Guidez l'outil électroportatif, la bague de copiage en saillie, le long du gabarit en exerçant une pression sur le côté.

### Centrage de la plaque de base (voir figure L)

Pour que la distance entre le milieu de la fraise et le bord de la bague de copiage soit partout la même, il est possible, si besoin est, de centrer la bague de copiage et la plaque d'assise l'une par rapport à l'autre.

- Pousser la touche de déverrouillage **16** vers le bas et guider la défonceuse au fond en direction de la plaque de base **14**. Relâcher la touche de déverrouillage **16** pour fixer cette profondeur de plongée.
- Desserrez les vis de fixation **45** d'environ 2 - 3 tours de sorte que la plaque d'assise **12** puisse bouger librement.
- Montez le mandrin de centrage **46** dans le porte-outil conformément à la figure. Serrez l'écrou-raccord à la main de sorte que le mandrin de centrage puisse encore bouger.
- Alignez le mandrin de centrage **46** et la bague de copiage **44** l'un vers l'autre en déplaçant légèrement la plaque d'assise **12**.
- Resserrez les vis de fixation **45**.
- Sortez le mandrin de centrage **46** du porte-outil.
- Appuyer sur la touche de déverrouillage **16** et mettre la défonceuse dans la position la plus haute.

### Travaux avec table de fraisage (accessoire)

► La GOF 2000 CE est compatible avec plusieurs tables de fraisage disponibles dans le commerce. Afin de garantir un montage correct et une utilisation conforme de la GOF 2000 CE quand elle est utilisée sur une table de fraisage, il est indispensable de :

- s'assurer que la table de fraisage est compatible avec la GOF 2000 CE (pour cela, respectez les indications du fabricant de la table de fraisage)
- respecter les instructions d'installation et d'utilisation du fabricant de la table de fraisage
- respecter toutes les consignes de sécurité du fabricant de la table de fraisage et toutes les consignes de sécurité dans les présentes instructions d'utilisation de la GOF 2000 CE.

Bosch décline toute responsabilité pour blessures et dommages matériels causés par une utilisation non conforme de la GOF 2000 CE avec une table de sciage.

## Entretien et Service Après-Vente

### Nettoyage et entretien

- Avant d'effectuer des travaux sur l'outil électroportatif, retirez la fiche de la prise de courant.
- Veillez à ce que l'outil électroportatif ainsi que les ouïes de ventilation soient toujours propres afin d'obtenir un travail impeccable et sûr.
- Dans la mesure du possible, utilisez toujours un dispositif d'aspiration quand les conditions de travail sont extrêmes. Soufflez souvent de l'air comprimé au travers des fentes de ventilation et placez un dispositif à courant différentiel résiduel (RCD) en amont. Lors du travail des métaux, il est possible que des poussières métalliques à effet conducteur se déposent à l'intérieur de

l'outil. La double isolation de l'outil électrique peut ainsi en être endommagée.

Dans le cas où un remplacement de la fiche de raccordement s'avère nécessaire, ceci ne doit être effectué que par Bosch ou une station de Service Après-Vente agréée pour outillage Bosch afin d'éviter des dangers de sécurité.

Si, malgré tous les soins apportés à la fabrication et au contrôle de l'appareil, celui-ci présentait un défaut, la réparation ne doit être confiée qu'à une station de Service Après-Vente agréée pour outillage Bosch.

Pour toute demande de renseignement ou commande de pièces de rechange, précisez-nous impérativement le numéro d'article à dix chiffres de l'outil électroportatif indiqué sur la plaque signalétique.

### Service Après-Vente et Assistance Des Clients

Notre Service Après-Vente répond à vos questions concernant la réparation et l'entretien de votre produit et les pièces de rechange. Vous trouverez des vues éclatées ainsi que des informations concernant les pièces de rechange également sous :

**www.bosch-pt.com**

Les conseillers techniques Bosch sont à votre disposition pour répondre à vos questions concernant l'achat, l'utilisation et le réglage de vos produits et de leurs accessoires.

#### France

Vous êtes un utilisateur, contactez :  
Le Service Clientèle Bosch Outillage Electroportatif  
Tel. : 0 811 36 01 22  
(coût d'une communication locale)  
Fax : +33 (0) 1 49 45 47 67  
E-Mail : contact.outillage-electroportatif@fr.bosch.com

Vous êtes un revendeur, contactez :  
Robert Bosch (France) S.A.S.  
Service Après-Vente Electroportatif  
126, rue de Stalingrad  
93705 DRANCY Cédex  
Tel. : +33 (0) 1 43 11 90 06  
Fax : +33 (0) 1 43 11 90 33  
E-Mail : sav.outillage-electroportatif@fr.bosch.com

#### Belgique, Luxembourg

Tel. : +32 2 588 0589  
Fax : +32 2 588 0595  
E-Mail : outillage.gereedschap@be.bosch.com

#### Suisse

Tel. : +41 (044) 8 47 15 12  
Fax : +41 (044) 8 47 15 52

### Elimination des déchets

Les outils électroportatifs, ainsi que leurs accessoires et emballages, doivent pouvoir suivre chacun une voie de recyclage appropriée.

Ne jetez pas les outils électroportatifs avec les ordures ménagères !

### Seulement pour les pays de l'Union Européenne :



Conformément à la directive européenne 2002/96/CE relative aux déchets d'équipements électriques et électroniques et sa mise en vigueur conformément aux législations nationales, les outils électroportatifs dont on ne peut plus se servir doivent être isolés et suivre une voie de recyclage appropriée.

Sous réserve de modifications.

## Español

### Instrucciones de seguridad

#### Advertencias de peligro generales para herramientas eléctricas

**⚠ ADVERTENCIA** Lea íntegramente estas advertencias de peligro e instrucciones. En caso de no atenerse a las advertencias de peligro e instrucciones siguientes, ello puede ocasionar una descarga eléctrica, un incendio y/o lesión grave.

#### Guardar todas las advertencias de peligro e instrucciones para futuras consultas.

El término herramienta eléctrica empleado en las siguientes advertencias de peligro se refiere a herramientas eléctricas de conexión a la red (con cable de red) y a herramientas eléctricas accionadas por acumulador (o sea, sin cable de red).

#### Seguridad del puesto de trabajo

- ▶ **Mantenga limpio y bien iluminado su puesto de trabajo.**  
El desorden o una iluminación deficiente en las áreas de trabajo pueden provocar accidentes.
- ▶ **No utilice la herramienta eléctrica en un entorno con peligro de explosión, en el que se encuentren combustibles líquidos, gases o material en polvo.** Las herramientas eléctricas producen chispas que pueden llegar a inflamar los materiales en polvo o vapores.
- ▶ **Mantenga alejados a los niños y otras personas de su puesto de trabajo al emplear la herramienta eléctrica.** Una distracción le puede hacer perder el control sobre la herramienta eléctrica.

#### Seguridad eléctrica

- ▶ **El enchufe de la herramienta eléctrica debe corresponder a la toma de corriente utilizada. No es admisible modificar el enchufe en forma alguna. No emplear adaptadores en herramientas eléctricas dotadas con una toma de tierra.** Los enchufes sin modificar adecuados a las respectivas tomas de corriente reducen el riesgo de una descarga eléctrica.
- ▶ **Evite que su cuerpo toque partes conectadas a tierra como tuberías, radiadores, cocinas y refrigeradores.** El riesgo a quedar expuesto a una sacudida eléctrica es mayor si su cuerpo tiene contacto con tierra.

## 28 | Español

- ▶ **No exponga la herramienta eléctrica a la lluvia y evite que penetren líquidos en su interior.** Existe el peligro de recibir una descarga eléctrica si penetran ciertos líquidos en la herramienta eléctrica.
- ▶ **No utilice el cable de red para transportar o colgar la herramienta eléctrica, ni tire de él para sacar el enchufe de la toma de corriente. Mantenga el cable de red alejado del calor, aceite, esquinas cortantes o piezas móviles.** Los cables de red dañados o enredados pueden provocar una descarga eléctrica.
- ▶ **Al trabajar con la herramienta eléctrica a la intemperie utilice solamente cables de prolongación apropiados para su uso en exteriores.** La utilización de un cable de prolongación adecuado para su uso en exteriores reduce el riesgo de una descarga eléctrica.
- ▶ **Si fuese imprescindible utilizar la herramienta eléctrica en un entorno húmedo, es necesario conectarla a través de un fusible diferencial.** La aplicación de un fusible diferencial reduce el riesgo a exponerse a una descarga eléctrica.

**Seguridad de personas**

- ▶ **Esté atento a lo que hace y emplee la herramienta eléctrica con prudencia. No utilice la herramienta eléctrica si estuviese cansado, ni tampoco después de haber consumido alcohol, drogas o medicamentos.** El no estar atento durante el uso de la herramienta eléctrica puede provocarle serias lesiones.
- ▶ **Utilice un equipo de protección personal y en todo caso unas gafas de protección.** El riesgo a lesionarse se reduce considerablemente si, dependiendo del tipo y la aplicación de la herramienta eléctrica empleada, se utiliza un equipo de protección adecuado como una mascarilla antipolvo, zapatos de seguridad con suela antideslizante, casco, o protectores auditivos.
- ▶ **Evite una puesta en marcha fortuita. Asegurarse de que la herramienta eléctrica esté desconectada antes de conectarla a la toma de corriente y/o al montar el acumulador, al recogerla, y al transportarla.** Si transporta la herramienta eléctrica sujetándola por el interruptor de conexión/desconexión, o si alimenta la herramienta eléctrica estando ésta conectada, ello puede dar lugar a un accidente.
- ▶ **Retire las herramientas de ajuste o llaves fijas antes de conectar la herramienta eléctrica.** Una herramienta de ajuste o llave fija colocada en una pieza rotante puede producir lesiones al poner a funcionar la herramienta eléctrica.
- ▶ **Evite posturas arriesgadas. Trabaje sobre una base firme y mantenga el equilibrio en todo momento.** Ello le permitirá controlar mejor la herramienta eléctrica en caso de presentarse una situación inesperada.
- ▶ **Lleve puesta una vestimenta de trabajo adecuada. No utilice vestimenta amplia ni joyas. Mantenga su pelo, vestimenta y guantes alejados de las piezas móviles.** La vestimenta suelta, el pelo largo y las joyas se pueden enganchar con las piezas en movimiento.

- ▶ **Siempre que sea posible utilizar unos equipos de aspiración o captación de polvo, asegúrese que éstos estén montados y que sean utilizados correctamente.** El empleo de estos equipos reduce los riesgos derivados del polvo.

**Uso y trato cuidadoso de herramientas eléctricas**

- ▶ **No sobrecargue la herramienta eléctrica. Use la herramienta eléctrica prevista para el trabajo a realizar.** Con la herramienta adecuada podrá trabajar mejor y más seguro dentro del margen de potencia indicado.
- ▶ **No utilice herramientas eléctricas con un interruptor defectuoso.** Las herramientas eléctricas que no se puedan conectar o desconectar son peligrosas y deben hacerse reparar.
- ▶ **Saque el enchufe de la red y/o desmonte el acumulador antes de realizar un ajuste en la herramienta eléctrica, cambiar de accesorio o al guardar la herramienta eléctrica.** Esta medida preventiva reduce el riesgo a conectar accidentalmente la herramienta eléctrica.
- ▶ **Guarde las herramientas eléctricas fuera del alcance de los niños. No permita la utilización de la herramienta eléctrica a aquellas personas que no estén familiarizadas con su uso o que no hayan leído estas instrucciones.** Las herramientas eléctricas utilizadas por personas inexpertas son peligrosas.
- ▶ **Cuide la herramienta eléctrica con esmero. Controle si funcionan correctamente, sin atascarse, las partes móviles de la herramienta eléctrica, y si existen partes rotas o deterioradas que pudieran afectar al funcionamiento de la herramienta eléctrica. Haga reparar estas piezas defectuosas antes de volver a utilizar la herramienta eléctrica.** Muchos de los accidentes se deben a herramientas eléctricas con un mantenimiento deficiente.
- ▶ **Mantenga los útiles limpios y afilados.** Los útiles mantenidos correctamente se dejan guiar y controlar mejor.
- ▶ **Utilice la herramienta eléctrica, accesorios, útiles, etc. de acuerdo a estas instrucciones, considerando en ello las condiciones de trabajo y la tarea a realizar.** El uso de herramientas eléctricas para trabajos diferentes de aquellos para los que han sido concebidas puede resultar peligroso.

**Servicio**

- ▶ **Únicamente haga reparar su herramienta eléctrica por un profesional, empleando exclusivamente piezas de repuesto originales.** Solamente así se mantiene la seguridad de la herramienta eléctrica.

**Instrucciones de seguridad para fresadoras**

- ▶ **Solamente sujete la herramienta eléctrica por las empuñaduras aisladas, ya que la fresa podría llegar a dañar el cable de red.** El contacto con conductores bajo tensión puede hacer que las partes metálicas de la herramienta eléctrica le provoquen una descarga eléctrica.
- ▶ **Sujete y asegure firmemente la pieza de trabajo a una base estable con unas mordazas o algo similar.** Si solamente sujeta la pieza de trabajo con la mano o presionán-



dola contra su cuerpo, la sujeción es insegura y Ud. puede entonces llegar a perder el control.

- ▶ **Las revoluciones admisibles del útil deberán ser como mínimo iguales a las revoluciones máximas indicadas en la herramienta eléctrica.** Aquellos accesorios que giren a unas revoluciones mayores a las admisibles pueden llegar a romperse.
- ▶ **Las fresas y demás útiles utilizados deberán ajustar perfectamente en el portaútiles (pinza) de su herramienta eléctrica.** Los útiles que no ajusten correctamente en el portaútiles de la herramienta eléctrica, al girar des-centrados, generan unas vibraciones excesivas y pueden hacerle perder el control sobre el aparato.
- ▶ **Solamente aproxime la herramienta eléctrica en funcionamiento contra la pieza de trabajo.** En caso contrario puede que retroceda bruscamente el aparato al engancharse el útil en la pieza de trabajo.
- ▶ **Mantenga alejadas las manos del área de corte y de la fresa. Sujete con la otra mano la empuñadura adicional.** Si la fresadora se sujeta con ambas manos, éstas no pueden lesionarse con la fresa.
- ▶ **Jamás frese sobre objetos metálicos, clavos o tornillos.** Ello podría dañar la fresa y ocasionar unas vibraciones excesivas.
- ▶ **Utilice unos aparatos de exploración adecuados para detectar posibles tuberías de agua y gas o cables eléctricos ocultos, o consulte a la compañía local que le abastece con energía.** El contacto con cables eléctricos puede electrocutarle o causar un incendio. Al dañar las tuberías de gas, ello puede dar lugar a una explosión. La perforación de una tubería de agua puede redundar en daños materiales o provocar una electrocución.
- ▶ **No use fresas melladas ni dañadas.** Las fresas melladas o dañadas aumentan la fricción, pueden engancharse, y provocan un desequilibrio.
- ▶ **Trabajar sobre una base firme sujetando la herramienta eléctrica con ambas manos.** La herramienta eléctrica es guiada de forma más segura con ambas manos.
- ▶ **Antes de depositarla, esperar a que se haya detenido la herramienta eléctrica.** El útil puede engancharse y hacerle perder el control sobre la herramienta eléctrica.
- ▶ **El enchufe macho de conexión, debe ser conectado solamente a un enchufe hembra de las mismas características técnicas del enchufe macho en materia.**

## Descripción y prestaciones del producto



**Lea íntegramente estas advertencias de peligro e instrucciones.** En caso de no atenerse a las advertencias de peligro e instrucciones siguientes, ello puede ocasionar una descarga eléctrica, un incendio y/o lesión grave.

Despliegue y mantenga abierta la solapa con la imagen del aparato mientras lee las instrucciones de manejo.

## Utilización reglamentaria

El aparato ha sido diseñado para trabajar sobre una base firme y fresar, con y sin copiador, ranuras, cantos, perfiles y agujeros rasgados en madera, plástico y materiales de construcción ligeros.

Trabajando con revoluciones reducidas y las fresas correspondientes, pueden mecanizarse también metales no ferrosos.

## Componentes principales

La numeración de los componentes está referida a la imagen de la herramienta eléctrica en la página ilustrada.

- 1 Botón de ajuste fino de la profundidad de fresado
- 2 Escala de ajuste fino de la profundidad de fresado
- 3 Empuñadura derecha (zona de agarre aislada)
- 4 Tope de profundidad
- 5 Palanca de fijación para el ajuste basto de la profundidad de fresado
- 6 Escala de ajuste basto de la profundidad de fresado
- 7 Botón giratorio para el ajuste basto de la profundidad de fresado
- 8 Tope escalonado
- 9 Botón de bloqueo del husillo
- 10 Tornillo de mariposa para varillas guía de tope paralelo (2x)\*
- 11 Tuerca tensora con pinza de sujeción
- 12 Placa de deslizamiento
- 13 Manguito de protección
- 14 Placa base
- 15 Empuñadura izquierda (zona de agarre aislada)
- 16 Palanca de desenclavamiento
- 17 Rueda preselección de revoluciones
- 18 Tecla de enclavamiento del interruptor de conexión/desconexión
- 19 Interruptor de conexión/desconexión
- 20 Botón de retención de la palanca de desenclavamiento
- 21 Llave fija de entrecaras 24 mm\*
- 22 Útil de fresar\*
- 23 Manguera de aspiración (Ø 35 mm)\*
- 24 Adaptador para aspirador\*
- 25 Tornillo de mariposa del adaptador para aspiración (2x)\*
- 26 Tope paralelo\*
- 27 Varilla guía para tope paralelo (2x)\*
- 28 Tornillo de mariposa para ajuste fino de tope paralelo (2x)\*
- 29 Tornillo de mariposa para ajuste basto de tope paralelo (2x)\*
- 30 Botón de ajuste fino de tope paralelo\*
- 31 Regleta tope ajustable del tope paralelo\*
- 32 Adaptador de aspiración para tope paralelo\*
- 33 Compás de fresar/adaptador de carril guía\*
- 34 Empuñadura de compás de fresar\*

## 30 | Español

- 35 Tornillo de mariposa para ajuste basto de compás de fresar (2x)\*
- 36 Tornillo de mariposa para ajuste fino de compás de fresar (1x)\*
- 37 Botón de ajuste fino de compás de fresar\*
- 38 Tornillo de centrado para compás\*
- 39 Placa de suplemento (comprendida en el kit "Compás de fresar")\*
- 40 Carril guía\*
- 41 Adaptador de casquillo copiador SDS
- 42 Tornillo de sujeción de adaptador de casquillo copiador (2x)
- 43 Palanca de desenclavamiento del adaptador de casquillo copiador
- 44 Casquillo copiador\*
- 45 Tornillos de sujeción de la placa de deslizamiento (4x)
- 46 Vástago centrador\*

\*Los accesorios descritos e ilustrados no corresponden al material que se adjunta de serie. La gama completa de accesorios opcionales se detalla en nuestro programa de accesorios.

## Datos técnicos

Fresadora de superficie		GOF 2000 CE Professional	
Nº de artículo		3 601 F49 ...	
Potencia absorbida nominal	W	2000	
Revoluciones en vacío	min <sup>-1</sup>	8000 – 21000	
Preselección de revoluciones		●	
Electrónica Constante		●	
Conexión para aspiración de polvo		●	
Alojamiento del útil	mm	8 – 12,7	
	pulgadas	¼ – ½	
Recorrido de la bandeja	mm	65	
Peso según EPTA-Procedure 01/2003	kg	6,0	
Clase de protección		□/II	

Estos datos son válidos para una tensión nominal de [U] 230 V. Los valores pueden variar para otras tensiones y en ejecuciones específicas para ciertos países.

Preste atención al nº de artículo en la placa de características de su aparato, ya que las denominaciones comerciales de algunos aparatos pueden variar.

## Información sobre ruidos y vibraciones

Ruido determinado según EN 60745.

El nivel de presión sonora típico del aparato, determinado con un filtro A, asciende a: Nivel de presión sonora 89 dB(A); nivel de potencia acústica 100 dB(A). Tolerancia K = 3 dB.

## ¡Usar unos protectores auditivos!

Nivel total de vibraciones  $a_h$  (suma vectorial de tres direcciones) y tolerancia K determinados según EN 60745:

$$a_h = 5,0 \text{ m/s}^2, K = 1,5 \text{ m/s}^2.$$

El nivel de vibraciones indicado en estas instrucciones ha sido determinado según el procedimiento de medición fijado en la norma EN 60745 y puede servir como base de comparación con otras herramientas eléctricas. También es adecuado para estimar provisionalmente la sollicitación experimentada por las vibraciones.

El nivel de vibraciones indicado ha sido determinado para las aplicaciones principales de la herramienta eléctrica. Por ello, el nivel de vibraciones puede ser diferente si la herramienta eléctrica se utiliza para otras aplicaciones, con útiles diferentes, o si el mantenimiento de la misma fuese deficiente. Ello puede suponer un aumento drástico de la sollicitación por vibraciones durante el tiempo total de trabajo.

Para determinar con exactitud la sollicitación experimentada por las vibraciones, es necesario considerar también aquellos tiempos en los que el aparato esté desconectado, o bien, esté en funcionamiento, pero sin ser utilizado realmente. Ello puede suponer una disminución drástica de la sollicitación por vibraciones durante el tiempo total de trabajo.

Fije unas medidas de seguridad adicionales para proteger al usuario de los efectos por vibraciones, como por ejemplo: Mantenimiento de la herramienta eléctrica y de los útiles, conservar calientes las manos, organización de las secuencias de trabajo.

Declaración de conformidad 

Declaramos bajo nuestra responsabilidad, que el producto descrito bajo "Datos técnicos" está en conformidad con las normas o documentos normalizados siguientes: EN 60745 de acuerdo con las disposiciones en las directivas 2011/65/UE, 2004/108/CE, 2006/42/CE.

Expediente técnico (2006/42/CE) en:

Robert Bosch GmbH, PT/ETM9,  
D-70745 Leinfelden-Echterdingen

Dr. Egbert Schneider      Dr. Eckerhard Strötgen  
Senior Vice President      Engineering Director  
Engineering                      PT/ESI



Robert Bosch GmbH, Power Tools Division  
D-70745 Leinfelden-Echterdingen  
08.11.2011

## Montaje

- ▶ Antes de cualquier manipulación en la herramienta eléctrica, sacar el enchufe de red de la toma de corriente.

## Montaje del útil (ver figura A)

- ▶ Al montar o sustituir el útil se recomienda emplear guantes de protección.

De acuerdo a las diversas aplicaciones, existe una gran variedad de fresas de ejecución y calidad muy diferentes.

Las **fresas de acero de corte rápido de alto rendimiento** son adecuadas para trabajar materiales blandos como p. ej. madera blanda y plástico.

Las **fresas con cuchillas de metal duro** son especialmente adecuadas para trabajar materiales duros y abrasivos como p. ej. madera dura y aluminio.

Fresas originales del amplio programa de accesorios Bosch las puede Vd. adquirir en su comercio especializado habitual. Únicamente utilice fresas limpias y en perfecto estado.

- Accione el botón de bloqueo del husillo **9** (●) y manténgalo presionado. Si fuese preciso, gire ligeramente a mano el husillo hasta conseguir que quede retenido.

**Solamente accione el botón de retención 9 estando detenido el husillo.**

- Afloje la tuerca de sujeción **11** con la llave fija **21** (entrecaras 24 mm) girándola en sentido contrario a las agujas del reloj (⊖).
- Inserte la fresa en la pinza de sujeción. El vástago de la fresa deberá introducirse 20 mm, como mínimo, en la pinza de sujeción.
- Apriete la tuerca de sujeción **11** con la llave fija **21** (entrecaras 24 mm) girándola en el sentido de las agujas del reloj. Suelte el botón de bloqueo del husillo **9**.

▶ **No monte fresas de un diámetro superior a 50 mm sin tener montado el casquillo copiador.** Estas fresas no podrían pasarse por el orificio de la placa base.

▶ **Jamás apriete la tuerca de sujeción de la pinza sin tener alojada en ella una fresa.** En el caso contrario podría deteriorarse la pinza.

#### Aspiración de polvo y virutas (ver figura B)

- ▶ El polvo de ciertos materiales como, pinturas que contengan plomo, ciertos tipos de madera y algunos minerales y metales, puede ser nocivo para la salud. El contacto y la inspiración de estos polvos pueden provocar en el usuario o en las personas circundantes reacciones alérgicas y/o enfermedades respiratorias.

Ciertos polvos como los de roble, encina y haya son considerados como cancerígenos, especialmente en combinación con los aditivos para el tratamiento de la madera (cromatos, conservantes de la madera). Los materiales que contengan amianto solamente deberán ser procesados por especialistas.

- A ser posible utilice un equipo para aspiración de polvo apropiado para el material a trabajar.
- Observe que esté bien ventilado el puesto de trabajo.
- Se recomienda una mascarilla protectora con un filtro de la clase P2.

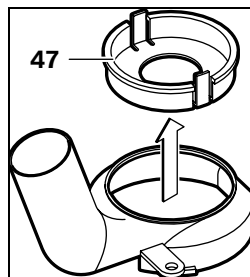
Observe las prescripciones vigentes en su país sobre los materiales a trabajar.

- ▶ **Evite acumulaciones de polvo en el puesto de trabajo.** Los materiales en polvo se pueden inflamar fácilmente.

#### Montaje del adaptador para aspiración

Antes de montar el adaptador para aspiración **24** coloque la unidad motor de la herramienta eléctrica en la posición superior, accionando para ello la palanca de desenclavamiento **16**.

Inserte el adaptador para aspiración **24**, gire hacia la derecha hasta el tope (cierre de bayoneta) el adaptador para aspiración **24**, y sujételo con el tornillo de mariposa **25**.



**Observación:** Al emplear fresas con un diámetro mayor de 30 mm es necesario retirar el inserto **47** del adaptador para aspiración **24** presionando para ello los clips de sujeción.

Para que la aspiración sea óptima, deberá limpiarse periódicamente el adaptador para aspiración **24**.

#### Conexión del equipo para aspiración de polvo

Inserte una manguera de aspiración (Ø 35 mm) **23** (accesorio especial) en el adaptador para aspiración montado. Conecte el otro extremo de la manguera de aspiración **23** a un aspirador (accesorio especial).

La herramienta eléctrica puede conectarse directamente a la toma de corriente de un aspirador universal Bosch de conexión automática a distancia. Éste se conecta automáticamente al conectar la herramienta eléctrica.

El aspirador debe ser adecuado para el material a trabajar.

Para aspirar polvo especialmente nocivo para la salud, cancerígeno, o polvo seco utilice un aspirador especial.

## Operación

#### Puesta en marcha

- ▶ **¡Observe la tensión de red! La tensión de alimentación deberá coincidir con las indicaciones en la placa de características de la herramienta eléctrica. Las herramientas eléctricas marcadas con 230 V pueden funcionar también a 220 V.**

#### Preselección de las revoluciones

La rueda preselección de revoluciones **17** le permite seleccionar el nº de revoluciones incluso durante la operación del aparato.

- 1 - 2 bajas revoluciones
- 3 - 4 revoluciones normales
- 5 - 6 altas revoluciones

Los valores en la tabla son solamente orientativos. El nº de revoluciones precisado depende del material y condiciones de trabajo, siendo conveniente determinarlo probando.

Material	Diámetro de la fresa (mm)	Posición de la rueda de ajuste 17
Madera dura (haya)	4 - 10	5 - 6
	12 - 20	3 - 4
	22 - 40	1 - 2
Madera blanda (pino)	4 - 10	5 - 6
	12 - 20	3 - 6
	22 - 40	1 - 3

## 32 | Español

Material	Diámetro de la fresa (mm)	Posición de la rueda de ajuste 17
Tableros de aglomerado de madera	4 - 10	3 - 6
	12 - 20	2 - 4
	22 - 40	1 - 3
Plástico	4 - 15	2 - 3
	16 - 40	1 - 2
Aluminio	4 - 15	1 - 2
	16 - 40	1

En caso de trabajar prolongadamente a bajas revoluciones deberá refrigerarse la herramienta eléctrica dejándola funcionar aprox. 3 minutos a las revoluciones en vacío máximas.

**Conexión/desconexión**

Antes de la conexión/desconexión ajuste primero la profundidad de fresado, ver apartado "Ajuste de la profundidad de fresado".

Para la **puesta en marcha** de la herramienta eléctrica accionar y mantener en esa posición el interruptor de conexión/desconexión **19**.

Para **retener** el interruptor de conexión/desconexión **19** una vez accionado, presionar la tecla de enclavamiento **18**.

Para **desconectar** la herramienta eléctrica suelte el interruptor de conexión/desconexión **19**, o en caso de estar enclavado con la tecla **18**, presione brevemente y suelte a continuación el interruptor de conexión/desconexión **19**.

**Electrónica Constante**

La electrónica Constante mantiene prácticamente constantes las revoluciones, independientemente de la carga, y asegura un rendimiento de trabajo uniforme.

**Ajuste de la profundidad de fresado**

► **El ajuste de la profundidad de fresado solamente deberá realizarse con la herramienta eléctrica desconectada.**

Para el ajuste aproximado de la profundidad de fresado proceder de la manera siguiente:

- Deposite la herramienta eléctrica, con la fresa montada, sobre la pieza a trabajar.
- Gire la escala de ajuste fino **2** a la posición "0".
- Gire el tope escalonado **8** al escalón más bajo, observando que enclave de forma perceptible.
- Gire hacia la izquierda la palanca de fijación para el ajuste basto de la profundidad de fresado **5** para conseguir que el tope de profundidad **4** pueda moverse libremente y que asiente contra el tope escalonado **8**.
- Empuje hacia abajo la palanca de desenclavamiento **16** y aproxime lentamente la fresa **22** a la pieza de trabajo hasta lograr que la fresa alcance a tocar la superficie de ésta. Suelte ahora la palanca de desenclavamiento **16** para retener la fresa en esa posición.
- Gire la escala de ajuste basto **6** a la posición "0".
- Ajuste la profundidad de fresado deseada en la escala **6** actuando sobre el botón giratorio de ajuste basto de la profundidad de fresado **7**. Preste atención a no volver a preajustar la escala giratoria **6**.

- Fije la palanca de fijación para el ajuste basto de la profundidad de fresado **5**, girándola a derechas, y desplace hacia arriba la unidad motor de la herramienta eléctrica.

Al realizar fresados profundos éstos deberán realizarse en varias pasadas ajustando en cada caso una profundidad de fresado reducida. El tope escalonado **8** le ayuda a realizar el fresado en varias etapas. Para ello, ajuste la profundidad de fresado deseada en la posición correspondiente al escalón más bajo del tope, y comience a fresar con un escalón alto, girando a continuación el tope para ir aumentando la profundidad de fresado en cada pasada. La diferencia entre cada escalón puede adaptarse con los tornillos de ajuste.

Después de realizar un fresado de prueba puede ajustarse la profundidad de fresado exacta actuando sobre el botón **1**; gire el botón en el sentido de las agujas del reloj para aumentar la profundidad de fresado, y viceversa. La escala **2** le sirve de orientación. Una vuelta completa corresponde a una variación del recorrido de 2,0 mm, una división en el borde superior de la escala **2** corresponde a una variación del recorrido de 0,1 mm. El recorrido de ajuste máximo es de  $\pm 8$  mm.

**Ejemplo:** La profundidad de fresado deseada es de 10,0 mm, y en el fresado de prueba se obtuvo una profundidad de 9,6 mm.

- Alce la fresadora de superficie y coloque, p. ej., unos restos de madera debajo de la placa de deslizamiento **12**, para evitar que al descender la fresa **22** ésta llegue a tocar la pieza. Empuje hacia abajo la palanca de desenclavamiento **16** y baje lentamente la fresadora de superficie hasta lograr que el tope de profundidad **4** asiente contra el tope escalonado **8**.
- Gire la escala **2** a la posición "0" y afloje la palanca de fijación para el ajuste basto de la profundidad de fresado **5** girándola a izquierdas.
- Gire en el sentido de las agujas del reloj el botón giratorio **7** 0,4 mm/4 divisiones (diferencia entre el valor deseado y el real), y retenga la palanca de fijación para el ajuste basto de la profundidad de fresado **5** girándola a derechas.
- Vuelva a realizar un fresado de prueba para comprobar el resultado.

**Instrucciones para la operación**

► **Proteja las fresas de los choques y golpes.**

**Dirección de fresado y procedimiento de fresado (ver figura C)**

► **El fresado deberá realizarse siempre en sentido contrario a la dirección de giro de la fresa 22 (contramarcha). Al fresar guiando la herramienta eléctrica en igual sentido al que gira la fresa (fresado en sentido de marcha), puede ocurrir que la herramienta eléctrica le sea arrebatada de las manos.**

- Ajuste la profundidad de fresado deseada, ver apartado "Ajuste de la profundidad de fresado".
- Deposite sobre la pieza de trabajo la herramienta eléctrica con la fresa montada, observando que esta última no sobresalga de la placa base, y conecte la herramienta eléctrica.

- Empuje hacia abajo la palanca de desenclavamiento **16** y deje que la fresa vaya profundizando lentamente en la pieza de trabajo hasta alcanzar la profundidad de fresado ajustada. Suelte ahora la palanca de desenclavamiento **16** para retener la fresa en esa posición.
- Efectúe el fresado con un avance uniforme.
- Al terminar de fresar guíe la fresadora de superficie a la posición superior.
- Desconecte la herramienta eléctrica.

#### Fresado con tope auxiliar (ver figura D)

Para realizar fresados en piezas largas, p. ej., al ranurar, puede fijar una tabla o listón a la pieza de trabajo y emplearlo como tope auxiliar para guiar la fresadora de superficie. Guíe la fresadora de superficie asentando la cara recta de la placa deslizamiento contra el tope auxiliar.

#### Fresado de cantos y perfilado

Para fresar cantos y perfilar sin el tope paralelo, deberán utilizarse fresas dotadas con una espiga o rodamiento de guía.

- Aproxime lateralmente contra la pieza la herramienta eléctrica conectada hasta lograr que la espiga o rodamiento guía de la fresa asiente contra el canto a trabajar.
- Guíe la herramienta eléctrica con ambas manos a lo largo del canto. Preste atención a guiar la herramienta eléctrica sin inclinarla. Una presión lateral excesiva puede hacer que la guía de la fresa dañe el canto de la pieza.

#### Fresado con tope paralelo (ver figura E)

Monte el tope paralelo **26** insertando las varillas guía **27** en la placa base **14** y, tras ajustar la medida deseada, apriete los tornillos de mariposa **10**. Con los tornillos de mariposa **28** y **29** se puede separar o aproximar adicionalmente el tope paralelo.

El botón giratorio **30** permite el ajuste fino de la medida de separación, una vez aflojados ambos tornillos de mariposa **28**. Una vuelta completa corresponde a una variación del recorrido de 2,0 mm, y una división del botón giratorio **30** supone una variación del recorrido de 0,1 mm.

La regleta tope **31** permite variar la superficie de apoyo del tope paralelo.

Conecte la herramienta eléctrica y guíela a lo largo del canto de la pieza con un avance uniforme, presionando lateralmente el tope paralelo contra el canto.

Al fresar con el tope paralelo **26**, la aspiración de polvo/virutas deberá realizarse a través de un adaptador de aspiración especial **32**. El adaptador de aspiración **24** puede quedar montado.

#### Fresado con compás (ver figura F)

Para realizar fresados circulares puede emplear el compás de fresar/adaptador de carril guía **33**. Monte el compás de fresar según se muestra en la figura.

Enrosque el tornillo de centrado **38** en la rosca del compás de fresar. Pinche la punta del tornillo en el centro del arco circular a fresar cuidando que ésta penetre suficientemente en el material.

Ajuste las varillas del compás de manera aproximada al radio deseado, y apriete los tornillos de mariposa **35** y **36**.

El botón giratorio **37** permite el ajuste fino de la longitud aflojando previamente el tornillo de mariposa **36**. Una vuelta completa corresponde a una variación del recorrido de 2,0 mm, y una división del botón giratorio **37** supone una variación del recorrido de 0,1 mm.

Conecte la herramienta eléctrica y guíela con un movimiento giratorio sobre la pieza sujetándola por la empuñadura **3** derecha y la empuñadura del compás de fresar **34**.

#### Fresado con carril guía (ver figura G)

El carril guía **40** le permite realizar trabajos de fresado con guiado rectilíneo.

Para compensar la diferencia de altura del carril es necesario montar la placa de suplemento **39**.

Monte el compás de fresar/adaptador de carril guía **33** según se muestra en la figura.

Fije el carril guía **40** a la pieza de trabajo con unos dispositivos de sujeción adecuados como, p. ej. unas mordazas de apriete. Monte la herramienta eléctrica acoplada al adaptador de carril guía **33** sobre el carril guía.

#### Fresado con casquillo copiador (ver figuras H - K)

El casquillo copiador **44** le permite fresar contornos sobre piezas de trabajo siguiendo las formas de patrones o plantillas.

Para poder emplear el casquillo copiador **44** es necesario montar primero el adaptador **41** en la placa de deslizamiento **12**.

Monte el adaptador del casquillo copiador **41** desde arriba en la placa de deslizamiento **12** y sujételo con los 2 tornillos de sujeción **42**. Observe que la palanca de desenclavamiento del adaptador del casquillo copiador **43** no sea vea entorpecida en su movimiento.

Seleccione un casquillo copiador adecuado al grosor del patrón o plantilla empleado. Debido a la altura sobresaliente del casquillo copiador es necesario que la plantilla tenga un grosor mínimo de 8 mm.

Accione la palanca de desenclavamiento **43** e inserte el casquillo copiador **44** desde abajo en el adaptador **41**. Deberá observarse que los resaltes enclaven de forma perceptible en las muescas del casquillo copiador.

Verifique la distancia entre el centro de la fresa y el borde del casquillo copiador, ver apartado "Centrado de la placa base".

#### ► Seleccione una fresa con un diámetro menor al diámetro interior del casquillo copiador.

Para fresar con el casquillo copiador **44** proceda de la manera siguiente:

- Aproxime la herramienta eléctrica conectada con el casquillo copiador montado contra la plantilla.
- Empuje hacia abajo la palanca de desenclavamiento **16** y deje que la fresa vaya profundizando lentamente en la pieza de trabajo hasta alcanzar la profundidad de fresado ajustada. Suelte ahora la palanca de desenclavamiento **16** para retener la fresa en esa posición.
- Guíe la herramienta eléctrica con el casquillo copiador sobresaliente a lo largo de la plantilla, presionándolo lateralmente.

## 34 | Español

**Centrado de la placa base (ver figura L)**

Para conseguir que la fresa y el casquillo queden completamente concéntricos, es posible centrar el casquillo, dado el caso, respecto a la placa de deslizamiento.

- Presione hacia abajo la palanca de desenclavamiento **16** y empuje hasta el tope la fresadora de superficie en dirección a la placa base **14**. Suelte ahora la palanca de desenclavamiento **16** para retener la fresa en esa posición.
- Afloje los tornillos de sujeción **45** 2 – 3 vueltas, aprox., de manera que la placa de deslizamiento **12** pueda moverse libremente.
- Inserte el vástago centrador **46** en el alojamiento del útil según se muestra en la figura. Apriete a mano la tuerca tensora de manera que el vástago centrador pueda desplazarse todavía.
- Haga que el vástago centrador **46** y el casquillo copiador **44** queden concéntricos desplazando ligeramente la placa de deslizamiento **12**.
- Apriete los tornillos de sujeción **45**.
- Retire el vástago centrador **46** del alojamiento del útil.
- Accione la palanca de desenclavamiento **16** y regrese la fresadora de superficie a la posición superior.

**Fresado con la mesa de fresar (accesorio especial)**

► La GOF 2000 CE es compatible con diversas mesas de fresar adquiribles en el mercado de accesorios. Para asegurar el montaje seguro y el uso reglamentario de la GOF 2000 CE en una mesa de fresar, es imprescindible que Ud:

- se asegure de que la mesa de fresar sea apropiada para la GOF 2000 CE (observe al respecto las indicaciones del fabricante de la mesa de fresar)
- se atenga a las instrucciones de instalación y manejo del fabricante de la mesa de fresar
- respete todas las instrucciones de seguridad del fabricante de la mesa de fresar y las indicadas en estas instrucciones de servicio de la GOF 2000 CE.

Bosch no se responsabiliza de las lesiones ni de los daños materiales que puedan derivarse de un uso impropio de la GOF 2000 CE en combinación con una mesa de fresar.

**Mantenimiento y servicio****Mantenimiento y limpieza**

- **Antes de cualquier manipulación en la herramienta eléctrica, sacar el enchufe de red de la toma de corriente.**
- **Mantenga limpia la herramienta eléctrica y las rejillas de refrigeración para trabajar con eficacia y seguridad.**
- **En el caso de aplicaciones extremas, siempre que sea posible, utilice un equipo de aspiración. Sople con frecuencia las rejillas de refrigeración y conecte el aparato a través de un fusible diferencial (FI).** Al trabajar metales puede llegar a acumularse en el interior de la herramienta eléctrica polvo susceptible de conducir corriente. Ello puede mermar la eficacia del aislamiento de la herramienta eléctrica.

La sustitución de un cable de conexión deteriorado deberá ser realizada por Bosch o por un servicio técnico autorizado para herramientas eléctricas Bosch con el fin de garantizar la seguridad del aparato.

Si a pesar de los esmerados procesos de fabricación y control, la herramienta eléctrica llegase a averiarse, la reparación deberá encargarse a un servicio técnico autorizado para herramientas eléctricas Bosch.

Para cualquier consulta o pedido de piezas de repuesto es imprescindible indicar el nº de artículo de 10 dígitos que figura en la placa de características de la herramienta eléctrica.

**Servicio técnico y atención al cliente**

El servicio técnico le asesorará en las consultas que pueda Ud. tener sobre la reparación y mantenimiento de su producto, así como sobre piezas de recambio. Los dibujos de despiece e informaciones sobre las piezas de recambio los podrá obtener también en internet bajo:

**www.bosch-pt.com**

Nuestro equipo de asesores técnicos le orientará gustosamente en cuanto a la adquisición, aplicación y ajuste de los productos y accesorios.

**España**

Robert Bosch Espana S.L.U.  
Departamento de ventas Herramientas Eléctricas  
C/Hermanos García Noblejas, 19  
28037 Madrid  
Tel. Asesoramiento al cliente: +34 902 53 15 53  
Fax: +34 902 53 15 54

**Venezuela**

Robert Bosch S.A.  
Final Calle Vargas. Edf. Centro Berimer P.B.  
Boleita Norte  
Caracas 107  
Tel.: +58 (02) 207 45 11

**México**

Robert Bosch S. de R.L. de C.V.  
Circuito G. Gonzáles Camarena 333  
Centro de Ciudad Santa Fe - 01210 - Mexico DF  
Tel. Interior: +52 (01) 800 627 1286  
Tel. D.F.: +52 (01) 52 84 30 62  
E-Mail: arturo.fernandez@mx.bosch.com

**Argentina**

Robert Bosch Argentina S.A.  
Av. Córdoba 5160  
C1414BAW Ciudad Autónoma de Buenos Aires  
Atención al Cliente  
Tel.: +54 (0810) 555 2020  
E-Mail: herramientas.bosch@ar.bosch.com

**Perú**

Robert Bosch S.A.C.  
Av. Republica de Panama 4045  
Buzón Postal Lima 34 (Surquillo) - Lima  
Tel.: +51 1706 1100

**Chile**

Robert Bosch S.A.  
Calle San Eugênio, 40  
Ñuñoa - Santiago  
Buzón Postal 7750000  
Tel.: +56 (02) 520 3100  
E-Mail: emasa@emasa.cl

**Eliminación**

Recomendamos que las herramientas eléctricas, accesorios y embalajes sean sometidos a un proceso de recuperación que respete el medio ambiente.

¡No arroje las herramientas eléctricas a la basura!

**Sólo para los países de la UE:**

Conforme a la Directiva Europea 2002/96/CE sobre aparatos eléctricos y electrónicos inservibles, tras su transposición en ley nacional, deberán acumularse por separado las herramientas eléctricas para ser sometidas a un reciclaje ecológico.

Reservado el derecho de modificación.

**Português****Indicações de segurança****Indicações gerais de advertência para ferramentas eléctricas**

**⚠ ATENÇÃO** Devem ser lidas todas as indicações de advertência e todas as instruções. O desrespeito das advertências e instruções apresentadas abaixo pode causar choque eléctrico, incêndio e/ou graves lesões.

**Guarde bem todas as advertências e instruções para futura referência.**

O termo "Ferramenta eléctrica" utilizado a seguir nas indicações de advertência, refere-se a ferramentas eléctricas operadas com corrente de rede (com cabo de rede) e a ferramentas eléctricas operadas com acumulador (sem cabo de rede).

**Segurança da área de trabalho**

- ▶ **Mantenha a sua área de trabalho sempre limpa e bem iluminada.** Desordem ou áreas de trabalho insuficientemente iluminadas podem levar a acidentes.
- ▶ **Não trabalhar com a ferramenta eléctrica em áreas com risco de explosão, nas quais se encontrem líquidos, gases ou pós inflamáveis.** Ferramentas eléctricas produzem faíscas, que podem inflamar pós ou vapores.

- ▶ **Manter crianças e outras pessoas afastadas da ferramenta eléctrica durante a utilização.** No caso de distração é possível que perca o controlo sobre o aparelho.

**Segurança eléctrica**

- ▶ **A ficha de conexão da ferramenta eléctrica deve caber na tomada. A ficha não deve ser modificada de maneira alguma. Não utilizar uma ficha de adaptação junto com ferramentas eléctricas protegidas por ligação à terra.** Fichas não modificadas e tomadas apropriadas reduzem o risco de um choque eléctrico.
- ▶ **Evitar que o corpo possa entrar em contacto com superfícies ligadas à terra, como tubos, aquecimentos, fogões e frigoríficos.** Há um risco elevado devido a choque eléctrico, se o corpo estiver ligado à terra.
- ▶ **Manter o aparelho afastado de chuva ou humidade.** A infiltração de água numa ferramenta eléctrica aumenta o risco de choque eléctrico.
- ▶ **Não deverá utilizar o cabo para outras finalidades. Jamais utilizar o cabo para transportar a ferramenta eléctrica, para pendurá-la, nem para puxar a ficha da tomada. Manter o cabo afastado de calor, óleo, cantos afiados ou partes do aparelho em movimento.** Cabos danificados ou emaranhados aumentam o risco de um choque eléctrico.
- ▶ **Se trabalhar com uma ferramenta eléctrica ao ar livre, só deverá utilizar cabos de extensão apropriados para áreas exteriores.** A utilização de um cabo de extensão apropriado para áreas exteriores reduz o risco de um choque eléctrico.
- ▶ **Se não for possível evitar o funcionamento da ferramenta eléctrica em áreas húmidas, deverá ser utilizado um disjuntor de corrente de avaria.** A utilização de um disjuntor de corrente de avaria reduz o risco de um choque eléctrico.

**Segurança de pessoas**

- ▶ **Esteja atento, observe o que está a fazer e tenha prudência ao trabalhar com a ferramenta eléctrica. Não utilizar uma ferramenta eléctrica quando estiver fadigado ou sob a influência de drogas, álcool ou medicamentos.** Um momento de descuido ao utilizar a ferramenta eléctrica, pode levar a lesões graves.
- ▶ **Utilizar equipamento de protecção pessoal e sempre óculos de protecção.** A utilização de equipamento de protecção pessoal, como máscara de protecção contra pó, sapatos de segurança antiderrapantes, capacete de segurança ou protecção auricular, de acordo com o tipo e aplicação da ferramenta eléctrica, reduz o risco de lesões.
- ▶ **Evitar uma colocação em funcionamento involuntária. Assegure-se de que a ferramenta eléctrica esteja desligada, antes de conectá-la à alimentação de rede e/ou ao acumulador, antes de levantá-la ou de transportá-la.** Se tiver o dedo no interruptor ao transportar a ferramenta eléctrica ou se o aparelho for conectado à alimentação de rede enquanto estiver ligado, poderão ocorrer acidentes.

## 36 | Português

- ▶ **Remover ferramentas de ajuste ou chaves de boca antes de ligar a ferramenta eléctrica.** Uma ferramenta ou chave que se encontre numa parte do aparelho em movimento pode levar a lesões.
- ▶ **Evite uma posição anormal. Mantenha uma posição firme e mantenha sempre o equilíbrio.** Desta forma é mais fácil controlar a ferramenta eléctrica em situações inesperadas.
- ▶ **Usar roupa apropriada. Não usar roupa larga nem jóias. Mantenha os cabelos, roupas e luvas afastadas de partes em movimento.** Roupas frouxas, cabelos longos ou jóias podem ser agarrados por peças em movimento.
- ▶ **Se for possível montar dispositivos de aspiração ou de recolha, assegure-se de que estejam conectados e utilizados correctamente.** A utilização de uma aspiração de pó pode reduzir o perigo devido ao pó.

**Utilização e manuseio cuidadoso de ferramentas eléctricas**

- ▶ **Não sobrecarregue o aparelho. Utilize a ferramenta eléctrica apropriada para o seu trabalho.** É melhor e mais seguro trabalhar com a ferramenta eléctrica apropriada na área de potência indicada.
- ▶ **Não utilizar uma ferramenta eléctrica com um interruptor defeituoso.** Uma ferramenta eléctrica que não pode mais ser ligada nem desligada, é perigosa e deve ser reparada.
- ▶ **Puxar a ficha da tomada e/ou remover o acumulador antes de executar ajustes no aparelho, de substituir acessórios ou de guardar o aparelho.** Esta medida de segurança evita o arranque involuntário da ferramenta eléctrica.
- ▶ **Guardar ferramentas eléctricas não utilizadas fora do alcance de crianças. Não permita que pessoas que não estejam familiarizadas com o aparelho ou que não tenham lido estas instruções, utilizem o aparelho.** Ferramentas eléctricas são perigosas se forem utilizadas por pessoas inespertas.
- ▶ **Tratar a ferramenta eléctrica com cuidado. Controlar se as partes móveis do aparelho funcionam perfeitamente e não emperram, e se há peças quebradas ou danificadas que possam prejudicar o funcionamento da ferramenta eléctrica. Permitir que peças danificadas sejam reparadas antes da utilização.** Muitos acidentes têm como causa, a manutenção insuficiente de ferramentas eléctricas.
- ▶ **Manter as ferramentas de corte afiadas e limpas.** Ferramentas de corte cuidadosamente tratadas e com cantos de corte afiados emperram com menos frequência e podem ser conduzidas com maior facilidade.
- ▶ **Utilizar a ferramenta eléctrica, acessórios, ferramentas de aplicação, etc. conforme estas instruções. Considerar as condições de trabalho e a tarefa a ser executada.** A utilização de ferramentas eléctricas para outras tarefas a não ser as aplicações previstas, pode levar a situações perigosas.

**Serviço**

- ▶ **Só permita que o seu aparelho seja reparado por pessoal especializado e qualificado e só com peças de reposição originais.** Desta forma é assegurado o funcionamento seguro do aparelho.

**Indicações de segurança para fresas**

- ▶ **Segurar a ferramenta eléctrica pelas superfícies isoladas do punho, pois a fresadora pode atingir o próprio cabo de rede.** O contacto com um cabo sob tensão também pode colocar sob tensão as peças metálicas do aparelho e levar a um choque eléctrico.
- ▶ **Fixar a peça a ser trabalhada com sargentos, ou de outra maneira, a uma base firme.** Se a peça a ser trabalhada for segurada com a mão ou apoiada contra o seu próprio corpo, ela permanecerá instável, levando à perda de controlo.
- ▶ **O número de rotação admissível da ferramenta de trabalho deve ser no mínimo tão alto quanto o máximo número de rotação indicado na ferramenta eléctrica.** Acessórios que girem mais rápido do que permitido, podem ser destruídos.
- ▶ **As ferramentas de fresagem ou outros acessórios devem encaixar perfeitamente na admissão da ferramenta (pinça de aperto) da sua ferramenta eléctrica.** Ferramentas de trabalho, que não couberem exactamente na admissão da ferramenta da ferramenta eléctrica, giram irregularmente, vibram fortemente e podem levar à perda de controlo.
- ▶ **Só conduzir a ferramenta eléctrica no sentido da peça a ser trabalhada quando estiver ligada.** Caso contrário há risco de um contragolpe, se a ferramenta de aplicação se enganchar na peça a ser trabalhada.
- ▶ **As suas mãos não devem entrar na área de fresagem nem em contacto com a fresa. Segurar o punho adicional com a sua outra mão.** Se ambas as mãos estiverem a segurar a fresa, não poderão ser feridas pela fresadora.
- ▶ **Jamais fresar objectos metálicos, nem pregos e parafusos.** A ferramenta de fresagem pode ser danificada e provocar elevadas vibrações.
- ▶ **Utilizar detectores apropriados, para encontrar cabos escondidos, ou consulte a companhia eléctrica local.** O contacto com cabos eléctricos pode provocar fogo e choques eléctricos. Danos em tubos de gás podem levar à explosão. A penetração num cano de água causa danos materiais ou pode provocar um choque eléctrico.
- ▶ **Não utilizar fresas embotadas nem danificadas.** Fresas embotadas ou danificadas causam elevada fricção, podem emperrar e levar a desequilíbrio.
- ▶ **Segurar a ferramenta eléctrica firmemente com ambas as mãos durante o trabalho e manter uma posição firme.** A ferramenta eléctrica é conduzida com segurança com ambas as mãos.
- ▶ **Espere a ferramenta eléctrica parar completamente, antes de depositá-la.** A ferramenta de aplicação pode emperrar e levar à perda de controlo sobre a ferramenta eléctrica.



## Descrição do produto e da potência



**Devem ser lidas todas as indicações de advertência e todas as instruções.** O desrespeito das advertências e instruções apresentadas abaixo pode causar choque eléctrico, incêndio e/ou graves lesões.

Abriir a página basculante contendo a apresentação do aparelho, e deixar esta página aberta enquanto estiver lendo a instrução de serviço.

### Utilização conforme as disposições

O aparelho é destinado para fresar ranhuras, arestas, perfis e orifícios oblongos, assim como para fresagem por cópia, sobre uma base firme, em madeira, plásticos e materiais leves de construção.

Com velocidade reduzida e com as respectivas fresas, é também possível processar metais não-ferrosos.

### Componentes ilustrados

A numeração dos componentes ilustrados refere-se à apresentação da ferramenta eléctrica na página de esquemas.

- 1 Botão giratório para ajuste fino da profundidade de fresagem
- 2 Escala para ajuste da profundidade de fresagem
- 3 Punho direito (superfície isolada)
- 4 Esbarro de profundidade
- 5 Alavanca de aperto para ajuste aproximado da profundidade de fresagem
- 6 Escala para o ajuste aproximado da profundidade de fresagem
- 7 Botão giratório para ajuste aproximado da profundidade de fresagem
- 8 Limitador escalonado
- 9 Tecla de bloqueio do veio
- 10 Parafuso de orelhas para as barras de guia do limitador paralelo (2x)\*
- 11 Porca de capa com pinça de aperto
- 12 Placa deslizante
- 13 Guarnição protectora
- 14 Placa de base
- 15 Punho esquerdo (superfície isolada)
- 16 Alavanca de destravamento
- 17 Roda de ajuste para pré-selecção do número de rotação
- 18 Tecla de fixação para o interruptor de ligar-desligar
- 19 Interruptor de ligar-desligar
- 20 Travamento da alavanca de desbloqueio
- 21 Chave de forqueta; tamanho 24 mm\*
- 22 Ferramenta de fresagem\*
- 23 Mangueira de aspiração (Ø 35 mm)\*
- 24 Adaptador de aspiração\*
- 25 Parafuso de orelhas para o adaptador de aspiração (2x)\*
- 26 Limitador paralelo\*
- 27 Barra de guia para o limitador paralelo (2x)\*
- 28 Parafuso de orelhas para o ajuste fino do limitador paralelo (2x)\*
- 29 Parafuso de orelhas para o ajuste aproximado do limitador paralelo (2x)\*
- 30 Botão giratório para o ajuste fino do limitador paralelo\*
- 31 Carril limitador ajustável para o limitador paralelo\*
- 32 Adaptador de aspiração para limitador paralelo\*
- 33 Compasso/adaptador do carril de guia\*
- 34 Punho para o compasso de fresagem\*
- 35 Parafuso de orelhas para o ajuste aproximado do compasso de fresagem (2x)\*
- 36 Parafuso de orelhas para o ajuste fino do compasso de fresagem (1x)\*
- 37 Botão giratório para o ajuste fino do compasso de fresagem\*
- 38 Parafuso de centragem para o limitador do compasso\*
- 39 Placa distanciadora (Contido no conjunto "Compasso de fresagem")\*
- 40 Carril de guia\*
- 41 Adaptador da bucha copiadora SDS
- 42 Parafuso de fixação para o adaptador da manga copiadora (2x)
- 43 Alavanca de destravamento para o adaptador da manga copiadora
- 44 Manga copiadora\*
- 45 Parafuso de fixação para a placa de deslize (4x)
- 46 Punção de centragem\*

\*Acessórios apresentados ou descritos não pertencem ao volume de fornecimento padrão. Todos os acessórios encontram-se no nosso programa de acessórios.

### Dados técnicos

Tupia	GOF 2000 CE Professional	
Nº do produto		3 601 F49 ...
Potência nominal consumida	W	2000
Nº de rotações em ponto morto	min <sup>-1</sup>	8000 - 21000
Pré-selecção do número de rotação		●
Constant-electronic		●
Conexão para a aspiração de pó		●
Fixação da ferramenta	mm polegadas	8 - 12,7 ¼ - ½
Curso do cesto de fresar	mm	65
Peso conforme EPTA-Procedure 01/2003	kg	6,0
Classe de protecção		□/II

As indicações valem para tensões nominais [U] de 230 V. Estas indicações podem variar dependendo de tensões inferiores e dos modelos específicos dos países.

Observar o número de produto na placa de características da sua ferramenta eléctrica. A designação comercial das ferramentas eléctricas individuais pode variar.

### Informação sobre ruídos/vibrações

Valores de medição para ruídos, averiguados conforme EN 60745.

O nível de ruído avaliado como A do aparelho é tipicamente: Nível de pressão acústica 89 dB(A); Nível de potência acústica 100 dB(A). Incerteza K = 3 dB.

#### Usar protecção auricular!

Totais valores de vibrações  $a_h$  (soma dos vectores de três direcções) e incerteza K averiguada conforme EN 60745:

$$a_h = 5,0 \text{ m/s}^2, K = 1,5 \text{ m/s}^2.$$

O nível de oscilações indicado nestas instruções de serviço foi medido de acordo com um processo de medição normalizado pela norma EN 60745 e pode ser utilizado para a comparação de aparelhos. Ele também é apropriado para uma avaliação provisória da carga de vibrações.

O nível de vibrações indicado representa as aplicações principais da ferramenta eléctrica. Se a ferramenta eléctrica for utilizada para outras aplicações, com outras ferramentas de trabalho ou com manutenção insuficiente, é possível que o nível de vibrações seja diferente. Isto pode aumentar sensivelmente a carga de vibrações para o período completo de trabalho. Para uma estimativa exacta da carga de vibrações, também deveriam ser considerados os períodos nos quais o aparelho está desligado ou funciona, mas não está sendo utilizado. Isto pode reduzir a carga de vibrações durante o completo período de trabalho.

Além disso também deverão ser estipuladas medidas de segurança para proteger o operador contra o efeito de vibrações, como por exemplo: Manutenção de ferramentas eléctricas e de ferramentas de trabalho, manter as mãos quentes e organização dos processos de trabalho.

### Declaração de conformidade

Declaramos sob nossa exclusiva responsabilidade que o produto descrito em "Dados técnicos" cumpre as seguintes normas ou documentos normativos: EN 60745 conforme as disposições das directivas 2011/65/UE, 2004/108/CE, 2006/42/CE.

Processo técnico (2006/42/CE) em:  
Robert Bosch GmbH, PT/ETM9,  
D-70745 Leinfelden-Echterdingen

Dr. Egbert Schneider  
Senior Vice President  
Engineering

Dr. Eckerhard Strötgen  
Engineering Director  
PT/ESI

*Rp. Schneider i.v. Strötgen*

Robert Bosch GmbH, Power Tools Division  
D-70745 Leinfelden-Echterdingen  
08.11.2011

### Montagem

- ▶ **Antes de todos trabalhos na ferramenta eléctrica deverá puxar a ficha de rede da tomada.**

### Introduzir a ferramenta de fresagem (veja figura A)

- ▶ **É recomendável usar luvas protectoras para introduzir e para substituir ferramentas de fresagem.**

Dependendo da aplicação, estão disponíveis ferramentas de fresagem de diversos modelos e qualidades.

**Ferramentas de fresagem de aço de corte rápido de alta potência** são apropriadas para processar materiais macios, como por exemplo madeira macia e plásticos.

**Ferramentas de fresagem com lâminas de metal duro** são especialmente apropriadas para materiais duros e abrasivos, como por exemplo madeira de lei e alumínio.

Ferramentas de fresagem originais do vasto programa de acessórios Bosch podem ser adquiridas através do seu revendedor especializado.

Só utilizar fresas limpas e em perfeitas condições.

- Premir a tecla de bloqueio do veio **9** (●) e mantê-la premeida. Se necessário deverá girar o veio um pouco com a mão, até o travamento engatar.

**Só accionar a tecla de travamento do veio 9 quando estiver parado.**

- Soltar a porca de capa **11** com a chave de forqueta **21** (tamanho 24 mm), girando no sentido contrário dos ponteiros do relógio (⚙).
- Introduzir a ferramenta de fresagem na pinça de aperto. A haste da fresa deve ser introduzida, no mínimo 20 mm, na pinça de aperto.
- Puxar a porca de capa **11** com a chave de forqueta **21** (tamanho 24 mm), girando no sentido dos ponteiros do relógio. Soltar a tecla de travamento do veio **9**.

▶ **Não inserir uma ferramenta de fresagem com um diâmetro superior a 50 mm se a manga copiadora não estiver montada.** Estas ferramentas de fresagem não passam pela placa de base.

▶ **Não atarraxar a pinça de aperto com a porca de capa se não houver uma ferramenta de fresagem inserida.** Caso contrário é possível que a pinça de aperto seja danificada.

### Aspiração de pó/de aparas (veja figura B)

- ▶ Pós de materiais como por exemplo, tintas que contém chumbo, alguns tipos de madeira, minerais e metais, podem ser nocivos à saúde. O contacto ou a inalação dos pós pode provocar reacções alérgicas e/ou doenças nas vias respiratórias do utilizador ou das pessoas que se encontram por perto.

Certos pós, como por exemplo pó de carvalho e faia são considerados como sendo cancerígenos, especialmente quando juntos com substâncias para o tratamento de madeiras (cromato, preservadores de madeira). Material que contém asbesto só deve ser processado por pessoal especializado.

- Se possível deverá usar um dispositivo de aspiração apropriado para o material.
- Assegurar uma boa ventilação do local de trabalho.
- É recomendável usar uma máscara de protecção respiratória com filtro da classe P2.

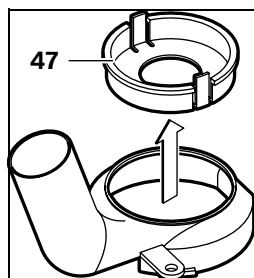
Observe as directivas para os materiais a serem trabalhados, vigentes no seu país.

► **Evite o acúmulo de pó no local de trabalho.** Pó podem entrar levemente em ignição.

#### Montar o adaptador de aspiração

Antes de montar o adaptador de aspiração **24** deverá colocar a ferramenta eléctrica na posição inicial superior accionando a alavanca de desbloqueio **16**.

Introduzir o adaptador de aspiração **24**, girar o adaptador de aspiração **24** completamente para a direita (fecho de baioneta) e fixá-lo com o parafuso de orelhas **25**.



**Nota:** Para diâmetros de fresagem superiores a 30 mm deverá remover a peça de inserção **47** pre-mindo a braçadeira tensora para fora do adaptador de aspiração **24**.

Para assegurar uma aspiração otimizada, é necessário que o adaptador de aspiração **24** seja limpo em intervalos regulares.

#### Conectar a aspiração de pó

Colocar uma mangueira de aspiração (Ø 35 mm) **23** (acessório) no adaptador de aspiração montado. Conectar a mangueira de aspiração **23** a um aspirador de pó (acessório).

A ferramenta eléctrica pode ser conectada directamente à tomada de um aspirador universal Bosch com dispositivo automático de ligação à distância. O aspirador é ligado automaticamente, assim que a ferramenta eléctrica for ligada.

O aspirador de pó deve ser apropriado para o material a ser trabalhado.

Utilizar um aspirador especial para aspirar pó que seja extremamente nocivo à saúde, cancerígeno ou seco.

## Funcionamento

#### Colocação em funcionamento

► **Observar a tensão de rede! A tensão da fonte de corrente deve coincidir com a indicada na chapa de identificação da ferramenta eléctrica. Ferramentas eléctricas marcadas para 230 V também podem ser operadas com 220 V.**

#### Pré-seleccionar o número de rotações

Com a roda de pré-selecção do número de rotações **17** é possível pré-seleccionar o número de rotações necessário durante o funcionamento.

- 1 – 2   baixo número de rotações
- 3 – 4   médio número de rotações
- 5 – 6   alto número de rotações

Os valores apresentados na tabela são valores aproximativos. O nº de rotações necessário depende do material e das condições de trabalho e pode ser verificado através de ensaios práticos.

Material	Diâmetro de fresagem (mm)	Posição da roda de ajuste 17
Madeira de lei (Faia)	4 – 10	5 – 6
	12 – 20	3 – 4
	22 – 40	1 – 2
Madeira branca (Pinheiro)	4 – 10	5 – 6
	12 – 20	3 – 6
	22 – 40	1 – 3
Placas de aglomerado de madeira	4 – 10	3 – 6
	12 – 20	2 – 4
	22 – 40	1 – 3
Plásticos	4 – 15	2 – 3
	16 – 40	1 – 2
Alumínio	4 – 15	1 – 2
	16 – 40	1

Após prolongado trabalho com baixo nº de rotações, deveria permitir que a ferramenta eléctrica funcione em vazio durante aprox. 3 minutos com máximo nº de rotações, para poder arrefecer.

#### Ligar e desligar

Ajustar a profundidade de fresagem antes de ligar-desligar o aparelho, veja secção "Ajustar a profundidade de fresagem".

Para a **colocação em funcionamento** da ferramenta eléctrica deverá pressionar o interruptor de ligar-desligar **19** e manter pressionado.

Para **fixar** o interruptor de ligar-desligar **19** deverá premir a tecla de fixação **18**.

Para **desligar** a ferramenta eléctrica, deverá soltar o interruptor de ligar-desligar **19** ou se estiver travado com a tecla de fixação **18**, deverá pressionar o interruptor de ligar-desligar **19** por instantes e em seguida soltar novamente.

#### Constant-electronic

A Constant-Electronic mantém o número de rotações durante a marcha em vazio e sob carga quase que constante e assegura um desempenho de trabalho uniforme.

#### Ajustar a profundidade de fresagem

► **O ajuste da profundidade de fresagem só deve ser realizado com a ferramenta eléctrica desligada.**

Para o ajuste aproximado, proceda da seguinte maneira:

- Posicionar a ferramenta eléctrica, com a ferramenta de fresagem montada, sobre a peça a ser trabalhada.
- Girar a escala do ajuste fino **2** para "0".
- Ajustar o limitador escalonado **8** no nível mais baixo; o limitador escalonado engata perceptivelmente.
- Soltar a alavanca de aperto para o ajuste aproximado da profundidade de fresagem **5** girando para a esquerda, de modo que o limitador de profundidade **4** possa ser movimentado livremente esteja apoiado sobre o limitador escalonado **8**.
- Premir a alavanca de destravamento **16** para baixo e conduzir a tupa lentamente para baixo, até a fresa **22** entrar em contacto com a superfície da peça a ser trabalhada. Soltar novamente a alavanca de destravamento **16**, para fixar a profundidade de imersão.

## 40 | Português

- Girar a escala para o ajuste aproximado **6** para "0".
- Ajustar a profundidade de fresagem desejada girando o botão giratório do ajuste aproximado da profundidade de fresagem **7** e lendo a escala **6**. Observe que a escala giratória **6** não seja mais pré-ajustada.
- Fixar a alavanca de aperto para o ajuste aproximado da profundidade de fresagem **5** girando-a para a direita e conduzir a ferramenta eléctrica de volta para cima.

Para maiores profundidades de fresagem é recomendável realizar várias etapas de trabalho, cada uma com reduzido desgaste de material. Com o limitador escalonado **8** é possível dividir o processo de fresagem em várias etapas. Para tal, deverá ajustar a profundidade de fresagem desejada no nível mais baixo do limitador de níveis e seleccionar níveis mais altos para as primeiras etapas de trabalho. A distância entre os níveis pode ser alterada girando os parafusos de ajuste.

Após uma fresagem de teste, poderá ajustar a profundidade de fresagem na medida desejada girando o botão giratório **1**; girar no sentido dos ponteiros do relógio para aumentar a profundidade de fresagem; girar no sentido contrário dos ponteiros do relógio para reduzir a profundidade de fresagem. A escala **2** serve como orientação. Uma volta corresponde a um caminho de ajuste de 2,0 mm, um dos 4 traços de graduação no canto superior da escala **2** corresponde a uma alteração do caminho de ajuste de 0,1 mm. O máximo caminho de ajuste é de  $\pm 8$  mm.

**Exemplo:** A profundidade de fresagem desejada deve ter 10,0 mm; a fresagem de teste resultou uma profundidade de fresagem de 9,6 mm.

- levantar a tupa e colocar alguns pedaços de madeira sob a placa corrediça **12**, de modo que a fresa **22**, ao abaixar, não entre em contacto com a peça ser trabalhada. Premir a alavanca de destravamento **16** para baixo e conduzir a tupa lentamente para baixo, até o limitador de profundidade **4** estar sobre o limitador escalonado **8**.
- Girar a escala **2** para "0" e soltar a alavanca de aperto do ajuste aproximado da profundidade de fresagem **5** girando para a esquerda.
- Girar o botão giratório **7** 0,4 mm/4 divisões da escala (diferença entre o valor nominal e o valor real) no sentido dos ponteiros do relógio e fixar a alavanca de aperto para o ajuste aproximado da profundidade de fresagem **5** girando para a direita.
- Controlar a profundidade de fresagem seleccionada através de um outro processo de fresagem.

### Indicações de trabalho

- ▶ **Proteger as fresas contra golpes e pancadas.**

### Sentido de fresagem e processo de fresagem (veja figura C)

- ▶ **O processo de fresagem deve sempre ser realizado no sentido contrário da rotação da ferramenta de fresagem **22** (anti-rotação). Ao fresar no sentido de rotação (sincronismo), é possível que a ferramenta eléctrica seja arrancada das mãos do operador.**

- Ajustar a profundidade de fresagem desejada, veja secção "Ajustar a profundidade de fresagem".

- Posicionar a ferramenta eléctrica, com a ferramenta de fresagem montada, sobre a peça a ser trabalhada e ligar a ferramenta eléctrica.
- Premir a alavanca de destravamento **16** para baixo e conduzir a tupa lentamente para baixo, até a fresa alcançar a profundidade de fresagem. Soltar novamente a alavanca de destravamento **16**, para fixar a profundidade de imersão.
- Realizar o processo de fresagem com avanço uniforme.
- Após terminar o processo de fresagem, deverá conduzir a tupa de volta para a posição mais alta.
- Desligar a ferramenta eléctrica.

### Fresar com limitador auxiliar (veja figura D)

Para processar grandes peças, como por exemplo ao fresar ranhuras, é possível fixar uma tábua ou uma ripa à peça a ser trabalhada, e conduzir a tupa ao longo do limitador auxiliar. Conduzir a tupa ao longo do limitador auxiliar, do lado plano da placa corrediça.

### Fresar arestas ou formas

Ao fresar arestas ou formas sem limitador paralelo, é necessário que a ferramenta de fresagem esteja equipada com um espigão de guia ou com um rolamento de esferas.

- Conduzir a ferramenta eléctrica ligada, pelo lado, em direcção da peça a ser trabalhada, até o espigão de guia ou o rolamento de esferas da ferramenta de fresagem entrar em contacto com o canto da peça a ser trabalhada.
- Conduzir a ferramenta eléctrica, com ambas as mãos, ao longo do canto da peça a ser trabalhada. Observe que o aparelho esteja posicionado rectangularmente. Uma pressão muito alta pode danificar o canto da peça a ser trabalhada.

### Fresar com limitador paralelo (veja figura E)

Introduzir o limitador paralelo **26**, com as barras de guia **27**, na placa de base **14** e atarraxá-lo com os parafusos de orelhas **10**, de acordo com a medida necessária. Com os parafusos de orelhas **28** e **29** é possível ajustar longitudinalmente o limitador paralelo.

O ajuste fino longitudinal pode ser efectuado com o botão giratório **30** após soltar ambos os parafusos de orelhas **28**. Uma volta corresponde a uma faixa de ajuste de 2,0 mm, um dos traços de graduação do botão giratório **30** corresponde a uma alteração da faixa de ajuste de 0,1 mm.

Com o carril limitador **31** é possível alterar a efectiva superfície de contacto do limitador paralelo.

Conduzir a ferramenta eléctrica ligada com avanço uniforme e pressão lateral, sobre o esbarro paralelo, ao longo do canto da peça a ser trabalhada.

Ao fresar com o limitador paralelo **26** a aspiração de pó-/de aparas deveria ser realizada através de um adaptador de aspiração **32** especial. O adaptador de aspiração **24** pode permanecer montado.

### Fresar com o compasso de fresagem (veja figura F)

O compasso de fresagem/adaptador do carril de guia **33** pode ser utilizado para trabalhos de fresagem circulares. Montar o compasso de fresagem como indicado na figura.

Aparafusar o parafuso de centragem **38** na rosca do compasso de fresagem. Introduzir a ponta do parafuso no centro do arco circular a ser fresado, e tomar atenção para que a ponta do parafuso não engate na superfície do material.

Ajustar aproximadamente o raio desejado, deslocando o compasso de fresagem e atarraxando os parafusos de orelhas **35** e **36**.

O ajuste fino longitudinal pode ser efectuado com o botão giratório **37** após soltar os parafusos de orelhas **36**. Uma volta corresponde a uma faixa de ajuste de 2,0 mm, um dos traços de graduação do botão giratório **37** corresponde a uma alteração da faixa de ajuste de 0,1 mm.

Conduzir a ferramenta eléctrica ligada, com o punho direito **3** e com o punho para o compasso de fresagem **34**, sobre a peça a ser trabalhada.

#### Fresar com carril de guia (veja figura G)

Trabalhos em linha recta podem ser executados com o carril de guia **40**.

A placa distanciadora **39** deve ser montada para compensar a diferença de altura.

Montar o compasso de fresagem/adaptador do carril de guia **33** como indicado na figura.

Fixar o carril de guia **40** sobre a peça a ser trabalhada com dispositivos de aperto apropriados, como por exemplo sargentos. Posicionar a ferramenta eléctrica, com o adaptador do carril de guia **33** montado, sobre o carril de guia.

#### Fresar com manga copiadora (veja figuras H - K)

Com auxílio da manga copiadora **44** é possível transferir modelos ou gabaritos para as peças a serem trabalhadas.

Antes de poder utilizar a manga copiadora **44**, é necessário introduzir o adaptador da manga copiadora **41** na placa de deslize **12**.

Colocar o adaptador da manga copiadora **41**, por cima, sobre a placa de deslize **12** e fixá-lo com 2 parafusos de fixação **42**. Tomar atenção, para que a alavanca de destravamento para o adaptador da manga copiadora **43** possa ser movimentada livremente.

Seleccionar uma manga copiadora apropriada para a respectiva espessura do gabarito ou do modelo. Devido à altura sobressalente da manga copiadora, é necessário que o gabarito tenha no mínimo uma espessura de 8 mm.

Accionar a alavanca de destravamento **43** e introduzir a manga copiadora **44**, por baixo, no adaptador da manga copiadora **41**. Os ressaltos de codificação devem engatar perceptivelmente nos entalhes da manga copiadora.

Controlar a distância entre o centro da fresa e o canto da bucha copiadora, veja capítulo "Centrar a placa de base".

► **Seleccionar uma ferramenta de fresagem com um diâmetro menor do que o diâmetro interior da manga copiadora.**

Proceda da seguinte maneira para fresar com a manga copiadora **44**:

- Conduzir a ferramenta eléctrica ligada, com a manga copiadora, na direcção do gabarito.

- Premir a alavanca de destravamento **16** para baixo e conduzir a tupa lentamente para baixo, até a fresa alcançar a profundidade de fresagem. Soltar novamente a alavanca de destravamento **16**, para fixar a profundidade de imersão.
- Conduzir a ferramenta eléctrica, com a manga copiadora sobressalente, ao longo do gabarito, aplicando pressão lateral.

#### Centrar a placa de base (veja figura L)

Para que a distância entre o centro da fresa e o canto da manga copiadora seja uniforme, é possível, se necessário, centrar a manga copiadora e a placa de deslize, uma em relação à outra.

- Premir a alavanca de destravamento **16** para baixo e conduzir a tupa completamente na direcção da placa de base **14**. Soltar novamente a alavanca de destravamento **16**, para fixar a profundidade de imersão.
- Soltar os parafusos de fixação **45** por aprox. 2 - 3 voltas, de modo que a placa de deslize **12** possa ser movimentada livremente.
- Introduzir o punção de centragem **46** na admissão de ferramentas, como indicado na figura. Atarraxar manualmente a porca de capa, de modo que o punção de centragem ainda possa ser movimentado livremente.
- Alinhar o punção de centragem **46** e a manga copiadora **44**, um em relação ao outro, deslocando levemente a placa de guia **12**.
- Apertar os parafusos de fixação **45**.
- Remover o punção de centragem **46** da admissão da ferramenta.
- Premir a alavanca de destravamento **16** e conduzir a tupa para a posição superior.

#### Trabalhar com a mesa de fresagem (acessório)

► A GOF 2000 CE é compatível com várias mesas de fresagem oferecidas no mercado para acessórios. Para assegurar a montagem segura e a utilização correcta da GOF 2000 CE com uma mesa de fresagem é imprescindível que:

- a mesa de fresagem seleccionada seja compatível com a GOF 2000 CE (para tal deverá observar as indicações do fabricante da mesa de fresar)
- as indicações de instalação e de serviço do fabricante da mesa de fresagem sejam seguidas
- que todas as indicações de segurança do fabricante da mesa de fresagem e todas as indicações de segurança destas instruções de serviço da GOF 2000 CE sejam seguidas.

A Bosch não é responsável por lesões e danos materiais, que podem resultar de uma utilização incorrecta da GOF 2000 CE junto com uma mesa de fresagem.

## Manutenção e serviço

### Manutenção e limpeza

► **Antes de todos trabalhos na ferramenta eléctrica deverá puxar a ficha de rede da tomada.**

## 42 | Italiano

- ▶ **Manter a ferramenta eléctrica e as aberturas de ventilação sempre limpas, para trabalhar bem e de forma segura.**
- ▶ **Em condições de trabalho extremas deverá, se possível, usar sempre um equipamento de aspiração. Soprar frequentemente as aberturas de ventilação e interconectar um disjuntor de corrente de avaria.** Durante o processamento de metais é possível que se deposite pó condutivo no interior da ferramenta eléctrica. Isto pode prejudicar o isolamento de protecção da ferramenta eléctrica.

Se for necessário substituir o cabo de conexão, isto deverá ser realizado pela Bosch ou por uma oficina de serviço pós-venda autorizada para todas as ferramentas eléctricas Bosch para evitar riscos de segurança.

Se a ferramenta eléctrica falhar apesar de cuidadosos processos de fabricação e de teste, a reparação deverá ser executada por uma oficina de serviço autorizada para ferramentas eléctricas Bosch.

Para todas as questões e encomendas de peças sobressalentes é imprescindível indicar o número de produto de 10 dígitos como consta na placa de características da ferramenta eléctrica.

#### Serviço pós-venda e assistência ao cliente

O serviço pós-venda responde às suas perguntas a respeito de serviços de reparação e de manutenção do seu produto, assim como das peças sobressalentes. Desenhos explodidos e informações sobre peças sobressalentes encontram-se em: [www.bosch-pt.com](http://www.bosch-pt.com)

A nossa equipa de consultores Bosch esclarece com prazer todas as suas dúvidas a respeito da compra, aplicação e ajuste dos produtos e acessórios.

#### Portugal

Robert Bosch LDA  
Avenida Infante D. Henrique  
Lotes 2E – 3E  
1800 Lisboa  
Tel.: +351 (021) 8 50 00 00  
Fax: +351 (021) 8 51 10 96

#### Brasil

Robert Bosch Ltda.  
Caixa postal 1195  
13065-900 Campinas  
Tel.: +55 (0800) 70 45446  
[www.bosch.com.br/contacto](http://www.bosch.com.br/contacto)

#### Eliminação

Ferramentas eléctricas, acessórios e embalagens devem ser enviados a uma reciclagem ecológica de matérias primas.  
Não deitar ferramentas eléctricas no lixo doméstico!

#### Apenas países da União Europeia:



De acordo com a directiva europeia 2002/96/CE para aparelhos eléctricos e electrónicos velhos, e com as respectivas realizações nas leis nacionais, as ferramentas eléctricas que não servem mais para a utilização, devem ser enviadas separadamente a uma reciclagem ecológica.

Sob reserva de alterações.

## Italiano

### Norme di sicurezza

#### Avvertenze generali di pericolo per elettrooutensili

**⚠ AVVERTENZA** Leggere tutte le avvertenze di pericolo e le istruzioni operative. In caso di mancato rispetto delle avvertenze di pericolo e delle istruzioni operative si potrà creare il pericolo di scosse elettriche, incendi e/o incidenti gravi.

**Conservare tutte le avvertenze di pericolo e le istruzioni operative per ogni esigenza futura.**

Il termine «elettrooutensile» utilizzato nelle avvertenze di pericolo si riferisce ad utensili elettrici alimentati dalla rete (con linea di allacciamento) ed ad utensili elettrici alimentati a batteria (senza linea di allacciamento).

#### Sicurezza della postazione di lavoro

- ▶ **Tenere la postazione di lavoro sempre pulita e ben illuminata.** Il disordine oppure zone della postazione di lavoro non illuminate possono essere causa di incidenti.
- ▶ **Evitare d'impiegare l'elettrooutensile in ambienti soggetti al rischio di esplosioni nei quali si abbia presenza di liquidi, gas o polveri infiammabili.** Gli elettrooutensili producono scintille che possono far infiammare la polvere o i gas.
- ▶ **Tenere lontani i bambini ed altre persone durante l'impiego dell'elettrooutensile.** Eventuali distrazioni potranno comportare la perdita del controllo sull'elettrooutensile.

#### Sicurezza elettrica

- ▶ **La spina di allacciamento alla rete dell'elettrooutensile deve essere adatta alla presa. Evitare assolutamente di apportare modifiche alla spina. Non impiegare spine adattatrici assieme ad elettrooutensili dotati di collegamento a terra.** Le spine non modificate e le prese adatte allo scopo riducono il rischio di scosse elettriche.
- ▶ **Evitare il contatto fisico con superfici collegate a terra, come tubi, riscaldamenti, cucine elettriche e frigoriferi.** Sussiste un maggior rischio di scosse elettriche nel momento in cui il corpo è messo a massa.
- ▶ **Custodire l'elettrooutensile al riparo dalla pioggia o dall'umidità.** La penetrazione dell'acqua in un elettrooutensile aumenta il rischio di una scossa elettrica.

- ▶ **Non usare il cavo per scopi diversi da quelli previsti ed, in particolare, non usarlo per trasportare o per appendere l'elettrotensile oppure per estrarre la spina dalla presa di corrente. Non avvicinare il cavo a fonti di calore, olio, spigoli taglienti e neppure a parti della macchina che siano in movimento.** I cavi danneggiati o aggrovigliati aumentano il rischio d'insorgenza di scosse elettriche.
- ▶ **Qualora si voglia usare l'elettrotensile all'aperto, impiegare solo ed esclusivamente cavi di prolunga che siano adatti per l'impiego all'esterno.** L'uso di un cavo di prolunga omologato per l'impiego all'esterno riduce il rischio d'insorgenza di scosse elettriche.
- ▶ **Qualora non fosse possibile evitare di utilizzare l'elettrotensile in ambiente umido, utilizzare un interruttore di sicurezza.** L'uso di un interruttore di sicurezza riduce il rischio di una scossa elettrica.

#### Sicurezza delle persone

- ▶ **È importante concentrarsi su ciò che si sta facendo e maneggiare con giudizio l'elettrotensile durante le operazioni di lavoro. Non utilizzare mai l'elettrotensile in caso di stanchezza oppure quando ci si trovi sotto l'effetto di droghe, bevande alcoliche e medicinali.** Un attimo di distrazione durante l'uso dell'elettrotensile può essere causa di gravi incidenti.
- ▶ **Indossare sempre equipaggiamento protettivo individuale nonché occhiali protettivi.** Indossando abbigliamento di protezione personale come la maschera per polveri, scarpe di sicurezza che non scivolino, elmetto di protezione oppure protezione acustica a seconda del tipo e dell'applicazione dell'elettrotensile, si riduce il rischio di incidenti.
- ▶ **Evitare l'accensione involontaria dell'elettrotensile. Prima di collegarlo alla rete di alimentazione elettrica e/o alla batteria ricaricabile, prima di prenderlo oppure prima di iniziare a trasportarlo, assicurarsi che l'elettrotensile sia spento.** Tenendo il dito sopra l'interruttore mentre si trasporta l'elettrotensile oppure collegandolo all'alimentazione di corrente con l'interruttore inserito, si vengono a creare situazioni pericolose in cui possono verificarsi seri incidenti.
- ▶ **Prima di accendere l'elettrotensile togliere gli attrezzi di regolazione o la chiave inglese.** Un accessorio oppure una chiave che si trovi in una parte rotante della macchina può provocare seri incidenti.
- ▶ **Evitare una posizione anomala del corpo. Avere cura di mettersi in posizione sicura e di mantenere l'equilibrio in ogni situazione.** In questo modo è possibile controllare meglio l'elettrotensile in caso di situazioni inaspettate.
- ▶ **Indossare vestiti adeguati. Non indossare vestiti larghi, né portare bracciali e catenine. Tenere i capelli, i vestiti ed i guanti lontani da pezzi in movimento.** Vestiti lenti, gioielli o capelli lunghi potranno impigliarsi in pezzi in movimento.
- ▶ **In caso fosse previsto il montaggio di dispositivi di aspirazione della polvere e di raccolta, assicurarsi che gli stessi siano collegati e che vengano utilizzati correttamente.** L'utilizzo di un'aspirazione polvere può ridurre lo svilupparsi di situazioni pericolose dovute alla polvere.

#### Trattamento accurato ed uso corretto degli elettrotensili

- ▶ **Non sottoporre la macchina a sovraccarico. Per il proprio lavoro, utilizzare esclusivamente l'elettrotensile esplicitamente previsto per il caso.** Con un elettrotensile adatto si lavora in modo migliore e più sicuro nell'ambito della sua potenza di prestazione.
- ▶ **Non utilizzare mai elettrotensili con interruttori difettosi.** Un elettrotensile con l'interruttore rotto è pericoloso e deve essere aggiustato.
- ▶ **Prima di procedere ad operazioni di regolazione sulla macchina, prima di sostituire parti accessorie oppure prima di posare la macchina al termine di un lavoro, estrarre sempre la spina dalla presa della corrente e/o estrarre la batteria ricaricabile.** Tale precauzione eviterà che l'elettrotensile possa essere messo in funzione involontariamente.
- ▶ **Quando gli elettrotensili non vengono utilizzati, conservarli al di fuori del raggio di accesso di bambini. Non fare usare l'elettrotensile a persone che non siano abituate ad usarlo o che non abbiano letto le presenti istruzioni.** Gli elettrotensili sono macchine pericolose quando vengono utilizzati da persone non dotate di sufficiente esperienza.
- ▶ **Eeguire la manutenzione dell'elettrotensile operando con la dovuta diligenza. Accertarsi che le parti mobili della macchina funzionino perfettamente, che non s'inzeppino e che non ci siano pezzi rotti o danneggiati al punto da limitare la funzione dell'elettrotensile stesso. Prima di iniziare l'impiego, far riparare le parti danneggiate.** Numerosi incidenti vengono causati da elettrotensili la cui manutenzione è stata effettuata poco accuratamente.
- ▶ **Mantenere gli utensili da taglio sempre affilati e puliti.** Gli utensili da taglio curati con particolare attenzione e con taglienti affilati s'inzeppano meno frequentemente e sono più facili da condurre.
- ▶ **Utilizzare l'elettrotensile, gli accessori opzionali, gli utensili per applicazioni specifiche ecc., sempre attenendosi alle presenti istruzioni. Così facendo, tenere sempre presente le condizioni di lavoro e le operazioni da eseguire.** L'impiego di elettrotensili per usi diversi da quelli consentiti potrà dar luogo a situazioni di pericolo.

#### Assistenza

- ▶ **Fare riparare l'elettrotensile solo ed esclusivamente da personale specializzato e solo impiegando pezzi di ricambio originali.** In tale maniera potrà essere salvaguardata la sicurezza dell'elettrotensile.

#### Indicazioni di sicurezza per fresatrici

- ▶ **Tenere l'elettrotensile afferrandolo sempre alle superfici di presa isolate perché la fresatrice può entrare in contatto con il cavo di alimentazione.** Un contatto con un cavo elettrico mette sotto tensione anche le parti in metallo dell'elettrotensile e provoca quindi una scossa elettrica.

44 | Italiano

- ▶ **Fissare ed assicurare il pezzo in lavorazione tramite morsetti oppure in altro modo ad una base stabile.** Tenendo il pezzo in lavorazione solamente con la mano o contro il proprio corpo, essendo lo stesso malfermo, si può provocare la perdita del controllo della macchina.
- ▶ **Il numero di giri ammesso dell'accessorio impiegato deve essere almeno tanto alto quanto il numero massimo di giri riportato sull'elettrotensile.** Un accessorio che giri più rapidamente di quanto consentito può essere pericoloso.
- ▶ **Gli utensili fresa ed ogni altro accessorio opzionale devono adattarsi perfettamente al mandrino portautensile (pinza portautensile) dell'elettrotensile in dotazione.** Portautensili ed accessori che non si adattano perfettamente al mandrino portautensile dell'elettrotensile non ruotano in modo uniforme, vibrano molto forte e possono provocare la perdita del controllo.
- ▶ **Avvicinare l'elettrotensile alla superficie in lavorazione soltanto quando è in azione.** In caso contrario vi è il pericolo di provocare un contraccolpo se l'utensile ad innesto si inceppa nel pezzo in lavorazione.
- ▶ **Mai avvicinare le mani alla zona operativa di fresatura e neppure alla fresatrice. Afferrare con la seconda mano l'impugnatura supplementare.** Tenendo la fresa con entrambe le mani viene impedito che le stesse possano essere ferite dalla fresatrice stessa.
- ▶ **Mai fresare su oggetti metallici, chiodi oppure viti.** La fresatrice può subire dei danni e provocare un aumento delle vibrazioni.
- ▶ **Al fine di rilevare linee di alimentazione nascoste, utilizzare adatte apparecchiature di ricerca oppure rivolgersi alla locale società erogatrice.** Un contatto con linee elettriche può provocare lo sviluppo di incendi e di scosse elettriche. Danneggiando linee del gas si può creare il pericolo di esplosioni. Penetrando una tubazione dell'acqua si provocano seri danni materiali oppure vi è il pericolo di provocare una scossa elettrica.
- ▶ **Non utilizzare mai frese che non siano affilate oppure o il cui stato generale non dovesse essere più perfetto.** Frese non più affilate oppure danneggiate provocano un maggiore attrito, possono restare bloccate e non ruotano più concentricamente.
- ▶ **Durante le operazioni di lavoro è necessario tenere l'elettrotensile sempre con entrambe le mani ed adottare una posizione di lavoro sicura.** Utilizzare con sicurezza l'elettrotensile tenendolo sempre con entrambe le mani.
- ▶ **Prima di posare l'elettrotensile, attendere sempre fino a quando si sarà fermato completamente.** L'accessorio può incepparsi e comportare la perdita di controllo dell'elettrotensile.

## Descrizione del prodotto e caratteristiche



**Leggere tutte le avvertenze di pericolo e le istruzioni operative.** In caso di mancato rispetto delle avvertenze di pericolo e delle istruzioni operative si potrà creare il pericolo di scosse elettriche, incendi e/o incidenti gravi.

Si prega di aprire la pagina ribaltabile su cui si trova raffigurata schematicamente la macchina e lasciarla aperta mentre si legge il manuale delle Istruzioni per l'uso.

### Uso conforme alle norme

In caso di appoggi fissi, la macchina è idonea per fresare scanalature, bordi, profili e fori longitudinali nel legno, nella materia plastica ed in materiali leggeri da costruzione così pure per riprodurre una fresatura.

In caso di velocità ridotte ed utilizzando rispettive frese è possibile lavorare anche metallo non ferroso.

### Componenti illustrati

La numerazione dei componenti illustrati si riferisce all'illustrazione dell'elettrotensile che si trova sulla pagina con la rappresentazione grafica.

- 1 Pomello di regolazione di precisione per la profondità di fresatura
- 2 Scala regolazione di precisione per la profondità di fresatura
- 3 Impugnatura destra (superficie di presa isolata)
- 4 Guida di profondità
- 5 Levetta di fissaggio per regolazione approssimativa della profondità di passata
- 6 Scala regolazione approssimativa della profondità di passata
- 7 Selettore rotante per regolazione approssimativa della profondità di passata
- 8 Guida graduata
- 9 Tasto di bloccaggio dell'alberino
- 10 Vite ad alette per guida parallela-aste di guida (2x)\*
- 11 Dado con pinza portautensili
- 12 Piastra di scorrimento
- 13 Guarnizione di protezione
- 14 Pattino
- 15 Impugnatura sinistra (superficie di presa isolata)
- 16 Levetta di sblocco
- 17 Rotellina di selezione numero giri
- 18 Tasto di bloccaggio per interruttore avvio/arresto
- 19 Interruttore di avvio/arresto
- 20 Arresto per leva di sblocco
- 21 Chiave fissa misura 24 mm\*
- 22 Utensile fresa\*
- 23 Tubo di aspirazione (Ø 35 mm)\*
- 24 Raccordo aspiratore\*
- 25 Vite ad alette per adattatore aspirazione (2x)\*
- 26 Guida parallela\*



- 27 Barra di guida per guida parallela (2x)\*
- 28 Vite ad alette per guida parallela-regolazione di precisione (2x)\*
- 29 Vite ad alette per guida parallela-regolazione approssimativa (2x)\*
- 30 Pomello per la guida parallela-regolazione di precisione\*
- 31 Guida di arresto regolabile per guida parallela\*
- 32 Raccordo aspiratore per guida parallela\*
- 33 Compasso/adattatore della battuta di guida\*
- 34 Pomello per compasso\*
- 35 Vite ad alette per compasso-regolazione approssimativa (2x)\*
- 36 Vite ad alette per compasso-regolazione di precisione (1x)\*
- 37 Pomello per compasso-regolazione di precisione\*
- 38 Vite di centraggio per guida compasso\*
- 39 Piastra distanziatrice (compresa nel set «compasso»)\*
- 40 Binario di guida\*
- 41 Adattatore della boccola di riproduzione SDS
- 42 Vite di fissaggio per adattatore della boccola di riproduzione (2x)
- 43 Levetta di sblocco per adattatore della boccola di riproduzione
- 44 Manicotto di guida\*
- 45 Vite di fissaggio per piastra di scorrimento (4x)
- 46 Spina di centraggio\*

\*L'accessorio illustrato oppure descritto non è compreso nel volume di fornitura standard. L'accessorio completo è contenuto nel nostro programma accessori.

#### Dati tecnici

Fresatrice verticale	GOF 2000 CE Professional	
Codice prodotto	3 601 F49 ...	
Potenza nominale assorbita	W	2000
Numero di giri a vuoto	min <sup>-1</sup>	8000 - 21000
Preselezione del numero di giri		●
Constant Electronic		●
Raccordo di collegamento per sistema di aspirazione polvere		●
Mandrino portautensile	mm	8 - 12,7
	inch	¼ - ½
Corsa della fresa	mm	65
Peso in funzione della EPTA-Procedure 01/2003	kg	6,0
Classe di sicurezza		□/II

I dati sono validi per una tensione nominale [U] di 230 V. In caso di tensioni differenti e di modelli specifici dei paesi di impiego, questi dati possono variare.

Si prega di tenere presente il codice prodotto applicato sulla targhetta di costruzione del Vostro elettroutensile. Le descrizioni commerciali di singoli elettroutensili possono variare.

#### Informazioni sulla rumorosità e sulla vibrazione

Valori misurati per rumorosità rilevati conformemente alla norma EN 60745.

Il livello di pressione acustica stimato A della macchina ammonta a dB(A): livello di rumorosità 89 dB(A); livello di potenza acustica 100 dB(A). Incertezza della misura K = 3 dB.

#### Usare la protezione acustica!

Valori complessivi di oscillazione  $a_{hv}$  (somma vettoriale delle tre direzioni) e incertezza della misura K misurati conformemente alla norma EN 60745:

$$a_{hv} = 5,0 \text{ m/s}^2, K = 1,5 \text{ m/s}^2.$$

Il livello di vibrazioni indicato nelle presenti istruzioni è stato rilevato seguendo una procedura di misurazione conforme alla norma EN 60745 e può essere utilizzato per confrontare gli elettroutensili. Lo stesso è idoneo anche per una valutazione temporanea della sollecitazione da vibrazioni.

Il livello di vibrazioni indicato rappresenta gli impieghi principali dell'elettroutensile. Qualora l'elettroutensile venisse utilizzato tuttavia per altri impieghi, con accessori differenti oppure con manutenzione insufficiente, il livello di vibrazioni può differire. Questo può aumentare sensibilmente la sollecitazione da vibrazioni per l'intero periodo di tempo operativo. Per una valutazione precisa della sollecitazione da vibrazioni bisognerebbe considerare anche i tempi in cui l'apparecchio è spento oppure è acceso ma non è utilizzato effettivamente. Questo può ridurre chiaramente la sollecitazione da vibrazioni per l'intero periodo operativo.

Adottare misure di sicurezza supplementari per la protezione dell'operatore dall'effetto delle vibrazioni come p.es.: manutenzione dell'elettroutensile e degli accessori, mani calde, organizzazione dello svolgimento del lavoro.

#### Dichiarazione di conformità

Assumendone la piena responsabilità, dichiariamo che il prodotto descritto nei «Dati tecnici» è conforme alle seguenti normative ed ai relativi documenti: EN 60745 in base alle prescrizioni delle direttive 2011/65/UE, 2004/108/CE, 2006/42/CE.

Fascicolo tecnico (2006/42/CE) presso:  
Robert Bosch GmbH, PT/ETM9,  
D-70745 Leinfelden-Echterdingen

Dr. Egbert Schneider      Dr. Eckerhard Strötgen  
Senior Vice President      Engineering Director  
Engineering                  PT/ESI

*ppa. Müller i.v. Metzger*

Robert Bosch GmbH, Power Tools Division  
D-70745 Leinfelden-Echterdingen  
08.11.2011

#### Montaggio

- Prima di qualunque intervento sull'elettroutensile estrarre la spina di rete dalla presa.

46 | Italiano

### Montaggio dell'utensile per fresatrice (vedi figura A)

- Per eseguire operazioni di montaggio o di sostituzione di utensili accessorio per la fresatrice si raccomanda di mettere guanti di protezione.

A seconda del tipo di applicazione richiesto sono disponibili utensili fresa dai tipi più svariati e con diversi livelli di qualità.

**Utensili fresa in acciaio extrarapido ad alta prestazione** sono adatti per la lavorazione di materiali morbidi come p. es. legname tenero e materiali sintetici.

**Utensili fresa in acciaio duro** sono adatti in modo particolare per la lavorazione di materiali duri ed abrasivi come p. es. il legname duro e l'alluminio.

Gli utensili fresa compresi nella vasta gamma del programma per accessori della Bosch sono disponibili presso il Vostro rivenditore specializzato.

Utilizzare esclusivamente frese in perfetto stato e pulite.

- Premere il tasto di bloccaggio dell'alberino **9** (●) e tenerlo premuto. Eventualmente ruotare un po' a mano il mandrino fino a far scattare in posizione l'arresto.

#### Azionare il tasto di bloccaggio dell'alberino 9 solo a elettro utensile fermo.

- Sbloccare il dado con pinza portautensile **11** utilizzando la chiave fissa **21** (misura 24 mm) e girando in senso antiorario (●).
- Inserire l'utensile fresa nella pinza di serraggio. Il gambo della fresa deve essere inserito nella pinza portautensili per almeno 20 mm.
- Serrare il dado **11** con l'ausilio della chiave fissa **21** (apertura della chiave 24 mm) ruotando in senso orario. Rilasciare il tasto di bloccaggio dell'alberino **9**.

- Quando la boccola di riproduzione non è montata, non utilizzare mai utensili fresa con un diametro maggiore di 50 mm. Tali utensili fresa sono troppo grandi per il pattino.

- Non stringere mai la pinza portautensili fintanto che non vi sia stato montato nessun utensile fresa. In caso contrario vi è il pericolo di danneggiare la pinza portautensili.

### Aspirazione polvere/aspirazione trucioli (vedi figura B)

- Polveri e materiali come vernici contenenti piombo, alcuni tipi di legname, minerali e metalli possono essere dannosi per la salute. Il contatto oppure l'inalazione delle polveri possono causare reazioni allergiche e/o malattie delle vie respiratorie dell'operatore oppure delle persone che si trovano nelle vicinanze.

Determinate polveri come polvere da legname di faggio o di quercia sono considerate cancerogene, in modo particolare insieme ad additivi per il trattamento del legname (cromato, protezione per legno). Materiale contenente amianto deve essere lavorato esclusivamente da personale specializzato.

- Utilizzare possibilmente un'aspirazione polvere adatta per il materiale.
- Provvedere per una buona aerazione del posto di lavoro.
- Si consiglia di portare una mascherina protettiva con classe di filtraggio P2.

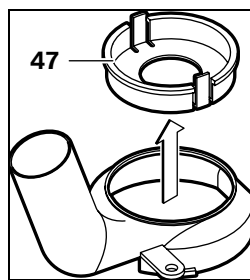
Osservare le norme in vigore nel Vostro paese per i materiali da lavorare.

- Evitare accumuli di polvere sul posto di lavoro. Le polveri si possono incendiare facilmente.

### Montaggio dell'adattatore per l'aspirazione polvere

Prima del montaggio dell'adattatore per aspirazione **24** portare l'elettro utensile, tramite l'azionamento della leva di sblocco **16** nella posizione iniziale superiore.

Applicare l'adattatore per aspirazione **24**, ruotare verso destra l'adattatore per aspirazione **24** fino a percepirne chiaramente l'arresto (chiusura a baionetta) e fissarlo con la vite ad alette **25**.



**Nota bene:** In caso di diametri di fresatura superiori a 30 mm è necessario rimuovere l'inserto **47** premendo la staffa di serraggio dall'adattatore per aspirazione **24**.

Per poter garantire un'aspirazione ottimale l'adattatore per l'aspirazione **24** deve essere pulito regolarmente.

### Collegamento dell'aspirazione polvere

Inserire un tubo di aspirazione ( $\varnothing$  35 mm) **23** (accessorio opzionale) sul già montato raccordo aspiratore. Collegare il tubo di aspirazione **23** con un aspirapolvere (accessorio opzionale).

L'elettro utensile può essere collegato direttamente ad un aspiratore multiuso della Bosch munito di dispositivo automatico di teleinserimento. Questo entra automaticamente in azione al momento in cui si avvia l'elettro utensile.

L'aspirapolvere deve essere adatto per il materiale da lavorare.

Utilizzare un aspiratore speciale per l'aspirazione di polveri particolarmente nocive per la salute, cancerogene oppure polveri asciutte.

### Uso

#### Messa in funzione

- Osservare la tensione di rete! La tensione della rete deve corrispondere a quella indicata sulla targhetta dell'elettro utensile. Gli elettro utensili con l'indicazione di 230 V possono essere collegati anche alla rete di 220 V.

### Preselezione del numero di giri

Tramite la rotellina per la selezione del numero giri **17** è possibile preselezionare la velocità richiesta anche durante la fase di funzionamento.

- 1 – 2    velocità bassa
- 3 – 4    velocità media
- 5 – 6    velocità alta

I dati riportati nella tabella hanno puro valore indicativo. Il numero di giri necessario dipende dal tipo di materiale in lavorazione e dalle specifiche condizioni operative e può essere dunque determinato a seconda del caso eseguendo delle prove pratiche.

Materiale	Diametro della fresa (mm)	Posizione rotellina selezione numero di giri 17
Legno duro (faggio)	4 – 10	5 – 6
	12 – 20	3 – 4
	22 – 40	1 – 2
Legno dolce (pino)	4 – 10	5 – 6
	12 – 20	3 – 6
	22 – 40	1 – 3
Pannelli di masonite	4 – 10	3 – 6
	12 – 20	2 – 4
	22 – 40	1 – 3
Plastica	4 – 15	2 – 3
	16 – 40	1 – 2
Alluminio	4 – 15	1 – 2
	16 – 40	1

In seguito a lunghe operazioni di lavoro a bassa velocità, per farlo raffreddare, lasciar ruotare l'elettrotensile in funzionamento a vuoto per ca. 3 minuti alla massima velocità.

### Accendere/spgnere

Prima di accendere/spgnere, regolare la profondità di fresatura, cfr. paragrafo «Regolazione della profondità di passata».

Per **accendere** l'elettrotensile premere l'interruttore di avvio/arresto **19** e tenerlo premuto.

Per **fissare in posizione** l'interruttore di avvio/arresto premuto **19** premere il tasto di bloccaggio **18**.

Per **spgnere** l'elettrotensile rilasciare di nuovo l'interruttore di avvio/arresto **19** oppure se è bloccato con il tasto di bloccaggio **18**, premere brevemente l'interruttore di avvio/arresto **19** e rilasciarlo di nuovo.

### Constant Electronic

La Constant-Electronic mantiene la velocità di rotazione pressoché costante con corsa a vuoto e carico garantendo un'uniforme prestazione di lavoro.

### Regolazione della profondità di passata

► **La regolazione della profondità di fresatura può avvenire esclusivamente quando l'elettrotensile è spento.**

Per una regolazione approssimativa della profondità di passata procedere come segue:

- Posare sul pezzo in lavorazione l'elettrotensile con l'utensile accessorio per fresatrice già montato.

- Ruotare la scala della regolazione di precisione **2** su «**0**».
- Regolare la guida graduata **8** sulla posizione più bassa; la battuta a gradi si incastra in maniera percepibile.
- Allentare la levetta di fissaggio per regolazione approssimativa della profondità di passata **5** ruotandola verso sinistra in modo che la guida di profondità **4** sia libera e appoggi sulla guida graduata **8**.
- Premere la levetta di sblocco **16** verso il basso e spostare la fresatrice verticale lentamente verso il basso fino a far toccare la fresa **22** sulla superficie del pezzo in lavorazione. Rilasciare la levetta di sblocco **16** per fissare la profondità di lavorazione.
- Ruotare la scala della regolazione approssimativa **6** su «**0**».
- Ruotando il selettore rotante per regolazione approssimativa della profondità di passata **7** e rilevandone il valore sulla scala **6** regolare la profondità di passata desiderata. Prestare attenzione affinché la scala rotante **6** non venga più prerogolata.
- Fissare la levetta di fissaggio per regolazione approssimativa della profondità di passata **5** girandola verso destra e riportare l'elettrotensile verso l'alto.

In caso di fresatura di profondità maggiori si dovrebbero prevedere diverse fasi operative con una rispettiva asportazione ridotta di trucioli. Mediante la guida graduata **8** è possibile ripartire l'operazione di fresatura in diversi stadi. A tal fine, regolare la profondità richiesta di fresatura con la posizione più bassa possibile della guida graduata e scegliere le posizioni più alte per i primi interventi di lavorazione. La distanza delle posizioni può essere modificata ruotando le vite di registro.

Dopo una fresatura di prova, ruotando il pomello **1** è possibile regolare la profondità di fresatura esattamente sulla misura richiesta; per aumentare la profondità di fresatura, ruotare in senso orario; per ridurre la profondità di fresatura ruotare in senso antiorario. Per questa operazione la scala **2** facilita l'orientamento. Un giro corrisponde ad una corsa di regolazione pari a 2,0 mm; una delle graduazioni nel margine superiore della scala **2** corrisponde ad una modifica della corsa di regolazione pari a 0,1 mm. La corsa massima di regolazione è pari a ± 8 mm.

**Esempio:** La profondità richiesta di fresatura deve essere di 10,0 mm. Con la fresatura di prova si è avuta una profondità di fresatura pari a 9,6 mm.

- Sollevare la fresatrice verticale e posare p. es. un pezzo di legno sotto la piastra di scorrimento **12** in modo che la fresa **22** non tocchi il pezzo in lavorazione quando viene abbassata. Premere la levetta di sblocco **16** verso il basso e spostare la fresatrice verticale lentamente verso il basso fino a far poggiare la guida di profondità **4** sulla battuta a gradi **8**.
- Ruotare la scala **2** su «**0**» ed allentare la levetta di fissaggio per regolazione approssimativa della profondità di passata **5** ruotando verso sinistra.
- Ruotare il selettore rotante **7** di 0,4 mm/4 graduazioni (differenza tra valore nominale e valore reale) in senso orario e fissare la levetta di fissaggio per regolazione approssimativa della profondità di passata **5** ruotandola verso destra.
- Controllare la profondità di fresatura selezionata eseguendo un'ulteriore fresatura di prova.

### Indicazioni operative

#### ► Proteggere le frese da battute e da colpi.

#### Direzione di fresatura ed operazione di fresatura (vedi figura C)

#### ► L'operazione di fresatura deve essere eseguita sempre nel senso inverso a quello del senso di rotazione dell'utensile per la fresatrice 22 (rotazione in senso opposto). In caso di fresatura nel senso di rotazione (fresatura concorde) l'elettrotensile può essere sbalzato dalla mano dell'operatore.

- Regolare la profondità di fresatura richiesta, vedere parte della documentazione «Regolazione della profondità di passata».
- Applicare sul pezzo in lavorazione l'elettrotensile con l'utensile fresa già montato ed accendere l'elettrotensile.
- Premere la levetta di sblocco 16 verso il basso e spostare la fresatrice verticale lentamente verso il basso fino a raggiungere la profondità di fresatura regolata. Rilasciare la levetta di sblocco 16 per fissare la profondità di lavorazione.
- Eseguire l'operazione di fresatura operando con un avanzamento uniforme.
- Una volta terminata l'operazione di fresatura, riportare la fresatrice verticale indietro sulla posizione più alta.
- Spegnerne l'elettrotensile.

#### Lavori di fresatura con la battuta ausiliaria (vedi figura D)

Per la lavorazione di grossi pezzi in lavorazione, p. es. in caso di fresatura di scanalature è possibile fissare al pezzo in lavorazione una tavola oppure un'asse come battuta ausiliaria ed operare spingendo la fresatrice verticale lungo la battuta ausiliaria. Spostare la fresatrice verticale alla parte ribassata della piastra di scorrimento lungo la battuta ausiliaria.

#### Fresatura di bordi o di forme

In caso di fresatura di spigoli o di forme senza guida parallela, l'utensile fresa deve essere munito di un perno di guida oppure di un cuscinetto a sfere.

- Avvicinare lateralmente l'elettrotensile già acceso al pezzo in lavorazione fino a far poggiare sul bordo del pezzo in lavorazione il perno di guida o il cuscinetto a sfere dell'utensile fresa.
- Tenendolo con entrambe le mani, operare con l'elettrotensile spingendolo lungo il bordo di un pezzo in lavorazione. Così facendo, attenzione ad assicurarsi sempre un appoggio che sia a squadra. Una pressione troppo forte può danneggiare il bordo del pezzo in lavorazione.

#### Fresature eseguite con la guida parallela (vedi figura E)

Infilare la guida parallela 26 con le aste di guida 27 nel pattino 14 e fissarle bene con le viti ad alette 10 in base alla misura richiesta. Tramite le viti ad alette 28 e 29 è possibile regolare la guida parallela ulteriormente in senso longitudinale.

Con il pomello 30 è possibile regolare con precisione la lunghezza dopo aver allentato le due viti ad alette 28. Così facendo, una rotazione corrisponde ad una corsa di regolazione di 2,0 mm; uno dei trattini sul pomello 30 corrisponde ad una modifica della corsa di regolazione pari a 0,1 mm.

Tramite la guida di arresto 31 è possibile modificare la superficie di contatto effettiva della guida parallela.

Operare con l'elettrotensile spingendolo in maniera regolare in avanti lungo il bordo di un pezzo in lavorazione esercitando una pressione laterale sulla guida parallela.

In caso di lavori di fresatura con la guida parallela 26 si dovrebbe utilizzare l'aspirazione polvere/aspirazione trucioli attraverso lo speciale adattatore per l'aspirazione 32. L'adattatore per l'aspirazione 24 può restare montata.

#### Fresature eseguite con il compasso (vedi figura F)

Per operazioni di fresatura circolari è possibile utilizzare il compasso/adattatore della battuta di guida 33. Montare il compasso come indicato nell'illustrazione.

Avvitare le viti di centraggio 38 nel filetto del compasso. Applicare la punta della vite nel centro dell'arco di cerchio che si intende fresare accertandosi che la punta della vite faccia presa nella superficie del materiale.

Spostando il compasso, regolare approssimativamente il raggio richiesto ed avvitare forte le viti ad alette 35 e 36.

Con il pomello 37 è possibile regolare con precisione la lunghezza dopo aver allentato la vite ad alette 36. Così facendo, una rotazione corrisponde ad una corsa di regolazione di 2,0 mm; uno dei trattini sul pomello 37 corrisponde ad una modifica della corsa di regolazione pari a 0,1 mm.

Spingere l'elettrotensile acceso sul pezzo in lavorazione tenendolo per l'impugnatura destra 3 e per l'impugnatura del compasso 34.

#### Fresature eseguite con il telaio di guida (vedi figura G)

Tramite il telaio di guida 40 è possibile eseguire operazioni di lavoro in senso rettilineo.

Per una compensazione delle differenze di altezza è necessario montare la piastra distanziatrice 39.

Montare il compasso/adattatore della battuta di guida 33 come indicato nell'illustrazione.

Fissare il binario di guida 40 sul pezzo in lavorazione utilizzando dispositivi adatti di serraggio, p. es. morsetti. Applicare sul binario di guida l'elettrotensile con l'adattatore della battuta di guida 33 già montato.

#### Fresature eseguite con boccia di riproduzione (vedi figure H - K)

Impiegando la boccia di riproduzione 44 è possibile trasmettere sul pezzo in lavorazione profili di modelli oppure di dime a disposizione.

Per l'utilizzazione della boccia di riproduzione 44 si deve prima applicare un adattatore della boccia di riproduzione 41 nella piastra di scorrimento 12.

Applicare l'adattatore della boccia di riproduzione 41 dalla parte superiore sulla piastra di scorrimento 12 ed avvitarlo bene utilizzando le 2 viti di fissaggio 42. Accertarsi che la levetta di sblocco per l'adattatore della boccia di riproduzione 43 possa essere spostata liberamente.

A seconda dello spessore delle dime oppure modelli, selezionare bocce di riproduzione adatte. Per via dell'altezza sporgente della boccia di riproduzione, la dima deve avere uno spessore di almeno 8 mm.

Azionare la levetta di sblocco 43 ed applicare la boccia di riproduzione 44 dalla parte inferiore nell'adattatore della boc-

cola di riproduzione **41**. Così facendo, le camme codificatrici devono incastrarsi in modo percettibile nelle rispettive rientranze della boccola di riproduzione.

Controllare la distanza del centro dell'utensile fresa e bordo della boccola di riproduzione, vedi paragrafo «Centraggio del pattino».

► **Scegliere un utensile fresa con un diametro che sia minore del diametro interno della boccola di riproduzione.**

Per fresature con la boccola di riproduzione **44** procedere come segue:

- Accendere l'elettrotensile con la boccola di riproduzione ed avvicinarlo alla dima.
- Premere la levetta di sblocco **16** verso il basso e spostare la fresatrice verticale lentamente verso il basso fino a raggiungere la profondità di fresatura regolata. Rilasciare la levetta di sblocco **16** per fissare la profondità di lavorazione.
- Operare con l'elettrotensile con boccola sporgente di riproduzione spingendolo lungo la dima esercitando una pressione laterale.

**Centraggio del pattino (vedi figura L)**

In modo da garantire che la distanza dal centro della fresa rispetto al bordo della boccola di riproduzione sia sempre dappertutto identica, se necessario, è possibile regolare reciprocamente la boccola di riproduzione e la piastra di scorrimento.

- Premere verso il basso la levetta di sblocco **16** e spingere la fresatrice verticale in direzione del pattino **14** portando la fino alla battuta di arresto. Rilasciare la levetta di sblocco **16** per fissare la profondità di lavorazione.
- Allentare le viti di fissaggio **45** di ca. 2 - 3 giri in modo che la piastra di scorrimento **12** possa muoversi liberamente.
- Applicare la spina di centraggio **46** nell'attacco portautensile come indicato nell'illustrazione. Stringere bene il dado di bloccaggio manualmente in modo che la spina di centraggio possa essere spostato liberamente.
- Allineare reciprocamente la spina di centraggio **46** e la boccola di riproduzione **44** spostando leggermente la piastra di scorrimento **12**.
- Serrare saldamente le viti di fissaggio **45**.
- Rimuovere la spina di centraggio **46** dall'attacco portautensile.
- Premere la levetta di sblocco **16** e portare la fresatrice verticale alla posizione più alta.

**Lavorare con tavolo per fresatura (accessori)**

- La GOF 2000 CE è compatibile con diversi tavoli per fresatura offerti sul mercato degli accessori. Per garantire un montaggio sicuro ed un uso secondo destinazione della GOF 2000 CE con un tavolo per fresatura è indispensabile che:
  - venga assicurato che il tavolo per fresatura scelto sia compatibile con la GOF 2000 CE (osservare a riguardo le indicazioni del produttore del tavolo per fresatura)
  - vengano rispettate le istruzioni di installazione e d'uso del produttore del tavolo per fresatura
  - vengano osservate tutte le indicazioni di sicurezza del produttore del tavolo per fresatura e tutte le istruzioni di sicurezza contenute nelle presenti istruzioni d'uso della GOF 2000 CE.

Bosch non si assumerà alcuna responsabilità per lesioni e danni alle cose che potrebbero verificarsi a causa di un uso non corretto della GOF 2000 CE con un tavolo per fresatura.

## Manutenzione ed assistenza

### Manutenzione e pulizia

- **Prima di qualunque intervento sull'elettrotensile estrarre la spina di rete dalla presa.**
- **Per poter garantire buone e sicure operazioni di lavoro, tenere sempre puliti l'elettrotensile e le prese di ventilazione.**
- **In caso di condizioni di impiego estreme utilizzare sempre un impianto di aspirazione. Soffiare spesso sulle feritoie di ventilazione e preinstallare un interruttore di sicurezza per correnti di guasto (FI).** In caso di lavorazione di metalli è possibile che si depositi polvere conduttrice all'interno dell'elettrotensile. L'isolamento di protezione dell'elettrotensile può esserne pregiudicato.

Qualora si rendesse necessaria una sostituzione del cavo di collegamento, la stessa deve essere effettuata dalla Bosch oppure da un centro di assistenza clienti autorizzato per elettrotensili Bosch per evitare pericoli per la sicurezza.

Se nonostante gli accurati procedimenti di produzione e di controllo l'elettrotensile dovesse guastarsi, la riparazione va fatta effettuare da un punto di assistenza autorizzato per gli elettrotensili Bosch.

In caso di richieste o di ordinazione di pezzi di ricambio, comunicare sempre il codice prodotto a 10 cifre riportato sulla targhetta di fabbricazione dell'elettrotensile!

### Servizio di assistenza ed assistenza clienti

Il servizio di assistenza risponde alle Vostre domande relative alla riparazione ed alla manutenzione del Vostro prodotto nonché concernenti le parti di ricambio. Disegni in vista esplosa ed informazioni relative alle parti di ricambio sono consultabili anche sul sito:

**www.bosch-pt.com**

Il team assistenza clienti Bosch è a Vostra disposizione per rispondere alle domande relative all'acquisto, impiego e regolazione di apparecchi ed accessori.

#### Italia

Officina Elettrotensili  
Robert Bosch S.p.A. c/o GEODIS  
Viale Lombardia 18  
20010 Arluno  
Tel.: +39 (02) 36 96 26 63  
Fax: +39 (02) 36 96 26 62  
Fax: +39 (02) 36 96 86 77  
E-Mail: officina.elettrotensili@it.bosch.com

#### Svizzera

Tel.: +41 (044) 8 47 15 13  
Fax: +41 (044) 8 47 15 53

## 50 | Nederlands

**Smaltimento**

Avviare ad un riciclaggio rispettoso dell'ambiente gli imballaggi, gli elettrodomestici e gli accessori dismessi.

Non gettare elettrodomestici dismessi tra i rifiuti domestici!

**Solo per i Paesi della CE:**

Conformemente alla direttiva europea 2002/96/CE sui rifiuti di apparecchiature elettriche ed elettroniche ed all'attuazione del recepimento nel diritto nazionale, gli elettrodomestici diventati inservibili devono essere raccolti separatamente ed essere inviati ad una riutilizzazione ecologica.

Con ogni riserva di modifiche tecniche.

**Nederlands****Veiligheidsvoorschriften****Algemene veiligheidswaarschuwingen voor elektrische gereedschappen**

**⚠ WAARSCHUWING** Lees alle veiligheidswaarschuwingen en alle voorschriften. Als de waarschuwingen en voorschriften niet worden opgevolgd, kan dit een elektrische schok, brand of ernstig letsel tot gevolg hebben.

**Bewaar alle waarschuwingen en voorschriften voor toekomstig gebruik.**

Het in de waarschuwingen gebruikte begrip „elektrisch gereedschap” heeft betrekking op elektrische gereedschappen voor gebruik op het stroomnet (met netsnoer) en op elektrische gereedschappen voor gebruik met een accu (zonder netsnoer).

**Veiligheid van de werkomgeving**

- ▶ **Houd uw werkomgeving schoon en goed verlicht.** Een rommelige of onverlichte werkomgeving kan tot ongevallen leiden.
- ▶ **Werk met het elektrische gereedschap niet in een omgeving met explosiegevaar waarin zich brandbare vloeistoffen, brandbare gassen of brandbaar stof bevinden.** Elektrische gereedschappen veroorzaken vonken die het stof of de dampen tot ontsteking kunnen brengen.
- ▶ **Houd kinderen en andere personen tijdens het gebruik van het elektrische gereedschap uit de buurt.** Wanneer u wordt afgeleid, kunt u de controle over het gereedschap verliezen.

**Elektrische veiligheid**

- ▶ **De aansluitstekker van het elektrische gereedschap moet in het stopcontact passen. De stekker mag in geen geval worden veranderd. Gebruik geen adapterstekkers in combinatie met geaarde elektrische gereedschappen.** Onveranderde stekkers en passende stopcontacten beperken het risico van een elektrische schok.

- ▶ **Voorkom aanraking van het lichaam met geaarde oppervlakken, bijvoorbeeld van buizen, verwarmingen, fornuizen en koelkasten.** Er bestaat een verhoogd risico door een elektrische schok wanneer uw lichaam geaard is.
- ▶ **Houd het gereedschap uit de buurt van regen en vocht.** Het binnendringen van water in het elektrische gereedschap vergroot het risico van een elektrische schok.
- ▶ **Gebruik de kabel niet voor een verkeerd doel, om het elektrische gereedschap te dragen of op te hangen of om de stekker uit het stopcontact te trekken. Houd de kabel uit de buurt van hitte, olie, scherpe randen en bewegende gereedschapsdelen.** Beschadigde of in de war geraakte kabels vergroten het risico van een elektrische schok.
- ▶ **Wanneer u buitenshuis met elektrisch gereedschap werkt, dient u alleen verlengkabels te gebruiken die voor gebruik buitenshuis zijn goedgekeurd.** Het gebruik van een voor gebruik buitenshuis geschikte verlengkabel beperkt het risico van een elektrische schok.
- ▶ **Als het gebruik van het elektrische gereedschap in een vochtige omgeving onvermijdelijk is, dient u een aardlekschakelaar te gebruiken.** Het gebruik van een aardlekschakelaar vermindert het risico van een elektrische schok.

**Veiligheid van personen**

- ▶ **Wees alert, let goed op wat u doet en ga met verstand te werk bij het gebruik van het elektrische gereedschap. Gebruik geen elektrisch gereedschap wanneer u moe bent of onder invloed staat van drugs, alcohol of medicijnen.** Een moment van onoplettendheid bij het gebruik van het elektrische gereedschap kan tot ernstige verwondingen leiden.
- ▶ **Draag persoonlijke beschermende uitrusting. Draag altijd een veiligheidsbril.** Het dragen van persoonlijke beschermende uitrusting zoals een stofmasker, slipvaste werkschoenen, een veiligheidshelm of gehoorbescherming, afhankelijk van de aard en het gebruik van het elektrische gereedschap, vermindert het risico van verwondingen.
- ▶ **Voorkom per ongeluk inschakelen. Controleer dat het elektrische gereedschap uitgeschakeld is voordat u de stekker in het stopcontact steekt of de accu aansluit en voordat u het gereedschap oppakt of draagt.** Wanneer u bij het dragen van het elektrische gereedschap uw vinger aan de schakelaar hebt of wanneer u het gereedschap ingeschakeld op de stroomvoorziening aansluit, kan dit tot ongevallen leiden.
- ▶ **Verwijder instelgereedschappen of schroefsleutels voordat u het elektrische gereedschap inschakelt.** Een instelgereedschap of sleutel in een draaiend deel van het gereedschap kan tot verwondingen leiden.
- ▶ **Voorkom een onevenwichtige lichaamshouding. Zorg ervoor dat u stevig staat en steeds in evenwicht blijft.** Daardoor kunt u het elektrische gereedschap in onverwachte situaties beter onder controle houden.

- ▶ **Draag geschikte kleding. Draag geen loshangende kleding of sieraden. Houd haren, kleding en handschoenen uit de buurt van bewegende delen.** Loshangende kleding, lange haren en sieraden kunnen door bewegende delen worden meegenomen.
- ▶ **Wanneer stofafzuigings- of stofopvangvoorzieningen kunnen worden gemonteerd, dient u zich ervan te verzekeren dat deze zijn aangesloten en juist worden gebruikt.** Het gebruik van een stofafzuiging beperkt het gevaar door stof.

#### Zorgvuldige omgang met en zorgvuldig gebruik van elektrische gereedschappen

- ▶ **Overbelast het gereedschap niet. Gebruik voor uw werkzaamheden het daarvoor bestemde elektrische gereedschap.** Met het passende elektrische gereedschap werkt u beter en veiliger binnen het aangegeven capaciteitsbereik.
- ▶ **Gebruik geen elektrisch gereedschap waarvan de schakelaar defect is.** Elektrisch gereedschap dat niet meer kan worden in- of uitgeschakeld, is gevaarlijk en moet worden gerepareerd.
- ▶ **Trek de stekker uit het stopcontact of neem de accu uit het elektrische gereedschap voordat u het gereedschap instelt, toebehoren wisselt of het gereedschap weglegt.** Deze voorzorgsmaatregel voorkomt onbedoeld starten van het elektrische gereedschap.
- ▶ **Bewaars niet-gebruikte elektrische gereedschappen buiten bereik van kinderen. Laat het gereedschap niet gebruiken door personen die er niet mee vertrouwd zijn en deze aanwijzingen niet hebben gelezen.** Elektrische gereedschappen zijn gevaarlijk wanneer deze door onervaren personen worden gebruikt.
- ▶ **Verzorg het elektrische gereedschap zorgvuldig. Controleer of bewegende delen van het gereedschap correct functioneren en niet vastklemmen en of onderdelen zodanig gebroken of beschadigd zijn dat de werking van het elektrische gereedschap nadelig wordt beïnvloed. Laat deze beschadigde onderdelen voor het gebruik repareren.** Veel ongevallen hebben hun oorzaak in slecht onderhouden elektrische gereedschappen.
- ▶ **Houd snijdende inzetgereedschappen scherp en schoon.** Zorgvuldig onderhouden snijdende inzetgereedschappen met scherpe snijkanten klemmen minder snel vast en zijn gemakkelijker te geleiden.
- ▶ **Gebruik elektrisch gereedschap, toebehoren, inzetgereedschappen en dergelijke volgens deze aanwijzingen. Let daarbij op de arbeidsomstandigheden en de uit te voeren werkzaamheden.** Het gebruik van elektrische gereedschappen voor andere dan de voorziene toepassingen kan tot gevaarlijke situaties leiden.

#### Service

- ▶ **Laat het elektrische gereedschap alleen repareren door gekwalificeerd en vakkundig personeel en alleen met originele vervangingsonderdelen.** Daarmee wordt gewaarborgd dat de veiligheid van het gereedschap in stand blijft.

#### Veiligheidsvoorschriften voor freesmachines

- ▶ **Houd het elektrische gereedschap alleen aan de geïsoleerde greepvlakken vast, aangezien de frees het netstroom van het gereedschap kan raken.** Contact met een onder spanning staande leiding kan ook metalen delen van het gereedschap onder spanning zetten en tot een elektrische schok leiden.
- ▶ **Bevestig het werkstuk op een stabiele ondergrond en zet het vast met lijklemmen of op andere wijze.** Als u het werkstuk alleen met uw hand vasthoudt of tegen uw lichaam houdt, blijft het labiel. Dit kan tot het verlies van de controle leiden.
- ▶ **Het toegestane toerental van het inzetgereedschap moet minstens zo hoog zijn als het maximale toerental dat op het elektrische gereedschap is aangegeven.** Toebehoren dat sneller draait dan is toegestaan, kan onherstelbaar worden beschadigd.
- ▶ **Freesgereedschappen en overig toebehoren moeten nauwkeurig op de gereedschapopname (spantang) van het elektrische gereedschap passen.** Inzetgereedschappen die niet nauwkeurig op de gereedschapopname van het elektrische gereedschap passen, draaien ongelijkmatig, trillen sterk en kunnen tot het verlies van de controle leiden.
- ▶ **Beweeg het elektrische gereedschap alleen ingeschakeld naar het werkstuk.** Anders bestaat er gevaar voor een terugslag als het inzetgereedschap in het werkstuk vasthaakt.
- ▶ **Houd uw handen uit de buurt van de freesomgeving en de frees. Houd met uw andere hand de extra handgreep vast.** Als u de freesmachine met beide handen vasthoudt, kunnen uw handen niet door de frees verwond worden.
- ▶ **Frees nooit over metalen voorwerpen, spijkers of schroeven.** Het freesgereedschap kan beschadigd worden en dit kan tot sterke trillingen leiden.
- ▶ **Gebruik een geschikt detectieapparaat om verborgen stroom-, gas- of waterleidingen op te sporen of raadpleeg het plaatselijke energie- of waterleidingbedrijf.** Contact met elektrische leidingen kan tot brand of een elektrische schok leiden. Beschadiging van een gasleiding kan tot een explosie leiden. Breuk van een waterleiding veroorzaakt materiële schade en kan een elektrische schok veroorzaken.
- ▶ **Gebruik geen stompe of beschadigde frezen.** Stompe of beschadigde frezen veroorzaken een verhoogde wrijving, kunnen vastgeklemd worden en leiden tot onbalans.
- ▶ **Houd het elektrische gereedschap tijdens de werkzaamheden stevig met beide handen vast en zorg ervoor dat u stevig staat.** Het elektrische gereedschap wordt met twee handen veiliger geleid.
- ▶ **Wacht tot het elektrische gereedschap tot stilstand is gekomen voordat u het neerlegt.** Het inzetgereedschap kan vasthaken en dit kan tot het verlies van de controle over het elektrische gereedschap leiden.

52 | Nederlands

## Product- en vermogensbeschrijving



**Lees alle veiligheidswaarschuwingen en alle voorschriften.** Als de waarschuwingen en voorschriften niet worden opgevolgd, kan dit een elektrische schok, brand of ernstig letsel tot gevolg hebben.

Vouw de uitvouwbare pagina met de afbeelding van het gereedschap open en laat deze pagina opengevouwen terwijl u de gebruiksaanwijzing leest.

### Gebruik volgens bestemming

Het gereedschap is bestemd voor het met vaste steun frezen van groeven, randen, profielen en langgaten in hout, kunststof en lichte bouwmaterialen en voor het kopieerfrezen. Bij een gereduceerd toerental en met geschikte frezen kunnen ook non-ferrometalen worden bewerkt.

### Afgebeelde componenten

De componenten zijn genummerd zoals op de afbeelding van het elektrische gereedschap op de pagina met afbeeldingen.

- 1 Draaiknop voor freesdiepte-instelling
- 2 Schaalverdeling freesdiepte-fijningstelling
- 3 Handgreep rechts (geïsoleerd greepvlak)
- 4 Diepteaanslag
- 5 Spanhendel voor grofinstelling freesdiepte
- 6 Schaalverdeling grofinstelling freesdiepte
- 7 Draaiknop voor grofinstelling freesdiepte
- 8 Standenaanslag
- 9 Blokkeerknop uitgaande as
- 10 Vleugelschroef voor geleidingsstangen parallelgeleider (2x)\*
- 11 Wartelmoer met spantang
- 12 Glijplaat
- 13 Beschermingsmanchet
- 14 Voetplaat
- 15 Handgreep links (geïsoleerd greepvlak)
- 16 Ontgrendelingshendel
- 17 Stelwiel vooraf instelbaar toerental
- 18 Blokkeerknop voor aan/uit-schakelaar
- 19 Aan/uit-schakelaar
- 20 Blokkering voor ontgrendelingshendel
- 21 Steeksleutel sleutelwijdte 24 mm\*
- 22 Freesgereedschap\*
- 23 Afzuigslang (Ø 35 mm)\*
- 24 Afzuigaansluiting\*
- 25 Vleugelschroef voor afzuigadapter (2x)\*
- 26 Parallelgeleider\*
- 27 Geleidingsstang voor parallelgeleider (2x)\*
- 28 Vleugelschroef voor fijningstelling parallelgeleider (2x)\*
- 29 Vleugelschroef voor grofinstelling parallelgeleider (2x)\*
- 30 Draaiknop voor fijningstelling parallelgeleider\*
- 31 Verstelbare aanslagrail voor parallelgeleider\*
- 32 Afzuigadapter voor parallelgeleider\*
- 33 Freescirkel/geleidingsrailadapter\*
- 34 Greep voor freescirkel\*
- 35 Vleugelschroef voor grofinstelling freescirkel (2x)\*
- 36 Vleugelschroef voor fijningstelling freescirkel (1x)\*
- 37 Draaiknop voor fijningstelling freescirkel\*
- 38 Centreerschroef voor cirkelgeleider\*
- 39 Afstandsplaat (meegeleverd met set „Freescirkel”)\*
- 40 Geleidingsrail\*
- 41 SDS-kopieerhulsadapter
- 42 Bevestigingsschroef voor kopieerhulsadapter (2x)
- 43 Ontgrendelingshendel voor kopieerhulsadapter
- 44 Kopieerhuls\*
- 45 Bevestigingsschroef voor glijplaat (4x)
- 46 Centreerpen\*

\*Niet elk afgebeeld en beschreven toebehoren wordt standaard meegeleverd. Het volledige toebehoren vindt u in ons toebehoren programma.

### Technische gegevens

Bovenrees	GOF 2000 CE Professional	
Zaaknummer		3 601 F49 ...
Opgenomen vermogen	W	2000
Onbelast toerental	min <sup>-1</sup>	8000 - 21000
Vooraf instelbaar toerental		●
Constant-electronic		●
Aansluiting voor stofafzuiging		●
Gereedschapopname	mm	8 - 12,7
	inch	¼ - ½
Freeshouderslag	mm	65
Gewicht volgens EPTA-Procedure 01/2003	kg	6,0
Isolatieklasse		□/II

De gegevens gelden voor nominale spanningen [U] 230 V. Bij afwijkende spanningen en bij per land verschillende uitvoeringen kunnen deze gegevens afwijken.

Let op het zaaknummer op het typeplaatje van het elektrische gereedschap. De handelsbenamingen van sommige elektrische gereedschappen kunnen afwijken.

### Informatie over geluid en trillingen

Meetwaarden voor geluid bepaald volgens EN 60745.

Het A-gewogen geluidsniveau van het gereedschap bedraagt kenmerkend: geluidsdruk niveau 89 dB(A); geluidsvermogen niveau 100 dB(A). Onzekerheid K = 3 dB.

#### Draag een gehoorbescherming.

Totale trillingswaarden  $a_h$  (vectorsom van drie richtingen) en onzekerheid K bepaald volgens EN 60745:  
 $a_h = 5,0 \text{ m/s}^2$ ,  $K = 1,5 \text{ m/s}^2$ .

Het in deze gebruiksaanwijzing vermelde trillingsniveau is gemeten met een volgens EN 60745 genormeerde meetmethode en kan worden gebruikt om elektrische gereedschappen met elkaar te vergelijken. Het is ook geschikt voor een voorlopige inschatting van de trillingsbelasting.



Het aangegeven trillingsniveau representeert de voornaamste toepassingen van het elektrische gereedschap. Als echter het elektrische gereedschap wordt gebruikt voor andere toepassingen, met afwijkende inzetgereedschappen of onvolgende onderhoud, kan het trillingsniveau afwijken. Dit kan de trillingsbelasting gedurende de gehele arbeidsperiode duidelijk verhogen.

Voor een nauwkeurige schatting van de trillingsbelasting moet ook rekening worden gehouden met de tijd waarin het gereedschap uitgeschakeld is, of waarin het gereedschap wel loopt, maar niet werkelijk wordt gebruikt. Dit kan de trillingsbelasting gedurende de gehele arbeidsperiode duidelijk verminderen.

Leg aanvullende veiligheidsmaatregelen ter bescherming van de bediener tegen het effect van trillingen vast, zoals: Onderhoud van elektrische gereedschappen en inzetgereedschappen, warm houden van de handen, organisatie van het arbeidsproces.

### Conformiteitsverklaring

Wij verklaren als alleen verantwoordelijke dat het onder „Technische gegevens” beschreven product voldoet aan de volgende normen en normatieve documenten: EN 60745 volgens de bepalingen van de richtlijnen 2011/65/EU, 2004/108/EG en 2006/42/EG.

Technisch dossier (2006/42/EG) bij:  
Robert Bosch GmbH, PT/ETM9,  
D-70745 Leinfelden-Echterdingen

Dr. Egbert Schneider  
Senior Vice President  
Engineering

Dr. Eckerhard Strötgen  
Engineering Director  
PT/ESI

*Dr. Egbert Schneider i.v. Strötgen*

Robert Bosch GmbH, Power Tools Division  
D-70745 Leinfelden-Echterdingen  
08.11.2011

### Montage

- **Trek altijd voor werkzaamheden aan het elektrische gereedschap de stekker uit het stopcontact.**

#### Freesgereedschap inzetten (zie afbeelding A)

- **Voor het inzetten en wisselen van freesgereedschappen wordt het dragen van werkhandschoenen geadviseerd.**

Afhankelijk van het gebruiksdoel zijn freesgereedschappen in de meest uiteenlopende uitvoeringen en kwaliteiten beschikbaar.

**Freesgereedschappen van hogecapaciteit-snelstaal** zijn geschikt voor de bewerking van zachte materialen als zacht hout en kunststof.

**Freesgereedschappen met hardmetalen snijkanten** zijn bij uitstek geschikt voor harde en abrasieve materialen zoals hardhout en aluminium.

Originele freesgereedschappen uit het uitgebreide Bosch-toebehorenprogramma zijn verkrijgbaar bij uw vakhandel.

Gebruik alleen onbeschadigde en schone frezen.

- Druk op de asblokkeerknop **9** (●) en houd deze vast. Draai de as eventueel iets met uw hand tot de blokkering vastklikt.

**Bedien de asblokkeerknop 9 alleen wanneer de machine stilstaat.**

- Draai de wartelmoer **11** met de steeksleutel **21** (sleutelwijdte 24 mm) los door tegen de richting van de wijzers van de klok in (●) te draaien.
- Duw het freesgereedschap in de spantang. De frees-schacht moet minstens 20 mm in de spantang zijn geduwd.
- Draai de wartelmoer **11** met de steeksleutel **21** (sleutelwijdte 24 mm) vast door in de richting van de wijzers van de klok te draaien. Laat de asblokkeerknop **9** los.

- **Zet zonder gemonteerde kopieerhuls geen freesgereedschappen met een diameter van meer dan 50 mm in.** Deze freesgereedschappen passen niet door de voetplaat.

- **Draai de spantang met de wartelmoer in geen geval vast zolang er geen freesgereedschap gemonteerd is.** De spantang kan anders beschadigd raken.

#### Afzuiging van stof en spanen (zie afbeelding B)

- Stof van materialen zoals loodhoudende verf, enkele houtsoorten, mineralen en metaal kunnen schadelijk voor de gezondheid zijn. Aanraking of inademing van stof kan leiden tot allergische reacties en/of ziekten van de ademwegen van de gebruiker of personen die zich in de omgeving bevinden.

Bepaalde soorten stof, bijvoorbeeld van eiken- en beukenhout, gelden als kankerverwekkend, in het bijzonder in combinatie met toevoegingsstoffen voor houtbehandeling (chromaat en houtbeschermingsmiddelen). Asbesthoudend materiaal mag alleen door bepaalde vakmensen worden bewerkt.

- Gebruik indien mogelijk een voor het materiaal geschikte stofafzuiging.
- Zorg voor een goede ventilatie van de werkplek.
- Er wordt geadviseerd om een ademmasker met filterklasse P2 te dragen.

Neem de in uw land geldende voorschriften voor de te bewerken materialen in acht.

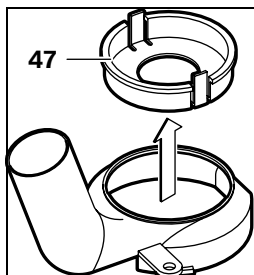
- **Voorkom ophoping van stof op de werkplek.** Stof kan gemakkelijk ontbranden.

#### Afzuigadapter monteren

Breng vóór de montage van de afzuigadapter **24** het elektrische gereedschap door het bedienen van de ontgrendelingshendel **16** in de bovenste uitgangspositie.

Breng de afzuigadapter **24** aan. Draai de afzuigadapter **24** naar rechts tot deze niet meer verder kan (bajonetsluiting) en bevestig deze met de vleugelschroef **25**.

## 54 | Nederlands



**Opmerking:** Bij een freesdiameter van meer dan 30 mm moet u het inzetstuk **47** door het indrukken van de spanstrip uit de afzuigadapter **24** verwijderen.

Reinig de afzuigadapter **24** regelmatig om een optimale afzuiging te waarborgen.

### Stofafzuiging aansluiten

Steek een afzuigslang (Ø 35 mm) **23** (toebehooren) op de gemonteerde afzuigadapter. Verbind de afzuigslang **23** met een stofzuiger (toebehooren).

Het elektrische gereedschap kan rechtstreeks worden aangesloten op het stopcontact van een Bosch-allroundzuiger met afstandsbediening. Deze wordt bij het inschakelen van het elektrische gereedschap automatisch gestart.

De stofzuiger moet geschikt zijn voor het te bewerken materiaal.

Gebruik bij het afzuigen van voor de gezondheid bijzonder gevaarlijk, kankerverwekkend of droog stof een speciale zuiger.

## Gebruik

### Ingebruikneming

► **Let op de netspanning! De spanning van de stroombron moet overeenkomen met de gegevens op het typeplaatje van het elektrische gereedschap. Met 230 V aangeduide elektrische gereedschappen kunnen ook met 220 V worden gebruikt.**

### Toerental vooraf instellen

Met het stelwiel voor het vooraf instellen van het toerental **17** kunt u het benodigde toerental vooraf instellen, ook terwijl de machine loopt.

- 1 - 2 laag toerental
- 3 - 4 gemiddeld toerental
- 5 - 6 hoog toerental

De in de tabel vermelde waarden zijn richtwaarden. Het vereiste toerental is afhankelijk van het materiaal en de werkomstandigheden en kan proefsgewijs worden vastgesteld.

Materiaal	Freesdiameter (mm)	Positie stelwiel 17
Hardhout (beuken)	4 - 10	5 - 6
	12 - 20	3 - 4
	22 - 40	1 - 2
Zachthout (grenen)	4 - 10	5 - 6
	12 - 20	3 - 6
	22 - 40	1 - 3
Spaanplaat	4 - 10	3 - 6
	12 - 20	2 - 4
	22 - 40	1 - 3

Materiaal	Freesdiameter (mm)	Positie stelwiel 17
Kunststoffen	4 - 15	2 - 3
	16 - 40	1 - 2
Aluminium	4 - 15	1 - 2
	16 - 40	1

Laat na langdurige werkzaamheden met een laag toerental het elektrische gereedschap afkoelen door het ca. 3 minuten met maximumtoerental onbelast te laten lopen.

### In- en uitschakelen

Stel voor het in- of uitschakelen de freesdiepte in. Zie het gedeelte „Freesdiepte instellen”.

Als u het elektrische gereedschap wilt **inschakelen** drukt u op de aan/uit-schakelaar **19** en houdt u deze ingedrukt.

Als u de ingedrukte aan/uit-schakelaar **19** wilt **vastzetten**, druk u op de vastzetknop **18**.

Als u het elektrische gereedschap wilt **uitschakelen** laat u de aan/uit-schakelaar **19** los, of als deze met de blokkeerknop **18** vergrendeld is, drukt u de aan/uit-schakelaar **19** kort in en laat u deze vervolgens los.

### Constant-electronic

De constant-electronic houdt het toerental bij onbelast en belast lopen vrijwel constant en waarborgt een gelijkmatige arbeidscapaciteit.

### Freesdiepte instellen

► **De freesdiepte mag alleen worden ingesteld wanneer het elektrische gereedschap uitgeschakeld is.**

Ga als volgt te werk om de freesdiepte grof in te stellen:

- Plaats het elektrische gereedschap met het gemonteerde freesgereedschap op het te bewerken werkstuk.
- Draai de schaalverdeling van de fijninstelling **2** op „0”.
- Stel de standenaanslag **8** op de laagste stand; de standenaanslag klikt merkbaar vast.
- Draai de spanhendel voor de grofinstelling van de freesdiepte **5** los door deze linksom te draaien, zodat de diepteaanslag **4** vrij kan worden bewogen en deze de standenaanslag **8** raakt.
- Duw de ontgrendelingshendel **16** omlaag en geleid de bovenfrees langzaam omlaag tot de frees **22** het werkstukoppervlak raakt. Laat de ontgrendelingshendel **16** weer los om deze invaldiepte vast te zetten.
- Draai de schaalverdeling van de grofinstelling **6** op „0”.
- Stel de gewenste freesdiepte in door aan de draaiknop van de grofinstelling van de freesdiepte **7** te draaien en door de waarde op de schaalverdeling **6** af te lezen. Let erop dat u de draaibare schaalverdeling **6** niet meer vooraf instelt.
- Zet de spanhendel voor de grofinstelling van de freesdiepte **5** vast door deze rechtsom te draaien en geleid het elektrische gereedschap naar boven terug.

Bij grotere freesdiepten dient u een aantal bewerkingsschappen met telkens een geringe spaanafname uit te voeren. Met behulp van de standenaanslag **8** kunt u de freesbewerking in verschillende fasen verdelen. Stel daarvoor de gewenste freesdiepte met de laagste stand van de standenaanslag in en

kies voor de eerste bewerkingsstappen eerst de hoogste standen. De afstand van de standen kan door het verdraaien van de instelschroeven veranderd worden.

Na eenmaal proeffrezen kunt u door aan de draaiknop **1** te draaien de freesdiepte nauwkeurig op de gewenste maat instellen. Draai tegen de wijzers van de klok in om de freesdiepte te vergroten. Draai met de wijzers van de klok mee om de freesdiepte te verkleinen. De schaalverdeling **2** dient daarbij ter oriëntatie. Een slag komt overeen met een verstelweg van 2,0 mm. Een maatstreepje op de bovenrand van de schaalverdeling **2** komt overeen met een verandering van de verstelweg met 0,1 mm. De maximale verstelweg bedraagt  $\pm 8$  mm.

**Voorbeeld:** De gewenste freesdiepte moet 10,0 mm zijn. Het proeffrezen leverde een freesdiepte van 9,6 mm op.

- Til de bovenfrees op leg bijvoorbeeld een stuk resthout onder de glijplaat **12**, zodat de frees **22** bij het omlaag bewegen het werkstuk niet raakt. Duw de ontgrendelingshendel **16** omlaag en geleid de bovenfrees langzaam omlaag tot de diepteaanslag **4** de standenaanslag **8** raakt.
- Draai de schaalverdeling **2** op „0” en draai de spanhendel voor de grofinstelling van de freesdiepte **5** los door deze linksom te draaien.
- Draai de draaiknop **7** 0,4 mm/4 maatstreepjes (verschil tussen gewenste en werkelijke waarde) en zet de spanhendel voor de grofinstelling van de freesdiepte **5** vast door deze rechtsom te draaien.
- Controleer de gekozen freesdiepte door nogmaals proeffrezen.

### Tips voor de werkzaamheden

#### ► Bescherm frezen tegen schokken en stoten.

#### Freesrichting en freesbewerking (zie afbeelding C)

► **De freesbewerking moet altijd tegen de draairichting van het freesgereedschap **22** in plaatsvinden (tegenlopend). Bij het frezen met de draairichting mee (gelijklopend frezen) kan het elektrische gereedschap uit uw hand worden getrokken.**

- Stel de gewenste freesdiepte in. Zie het gedeelte „Freesdiepte instellen”.
- Zet het elektrische gereedschap met gemonteerd freesgereedschap op het te bewerken werkstuk en schakel het elektrische gereedschap in.
- Duw de ontgrendelingshendel **16** omlaag en geleid de bovenfrees langzaam omlaag tot de ingestelde freesdiepte bereikt is. Laat de ontgrendelingshendel **16** weer los om deze invaldiepte vast te zetten.
- Voer de freesbewerking met een gelijkmatige voorwaartse beweging uit.
- Geleid na beëindiging van de freesbewerking de bovenfrees in de bovenste stand terug.
- Schakel het elektrische gereedschap uit.

#### Frezen met hulpgeleider (zie afbeelding D)

Voor het bewerken van grote werkstukken of bij het frezen van groeven kunt u een plank of een plint als hulpgeleider op het werkstuk bevestigen en de bovenfrees langs de hulpgeleider bewegen. Geleid de bovenfrees aan de afgevlakte zijde van de glijplaat langs de hulpgeleider.

### Kanten- en vormfrezen

Bij het kanten- en vormfrezen zonder parallelgeleider moet het freesgereedschap zijn voorzien van een pen of lager.

- Geleid het ingeschakelde elektrische gereedschap van opzij naar het werkstuk tot de pen of het lager van het freesgereedschap tegen de te bewerken rand van het werkstuk ligt.
- Geleid het elektrische gereedschap met beide handen langs de rand van het werkstuk. Let er daarbij op dat het gereedschap onder de juiste hoek op het werkstuk ligt. Te sterke druk kan de rand van het werkstuk beschadigen.

### Frezen met parallelgeleider (zie afbeelding E)

Duw de parallelgeleider **26** met de geleidingsstangen **27** in de voetplaat **14** en draai deze met de vleugelschroeven **10** overeenkomstig de vereiste maat vast. Met de vleugelschroeven **28** en **29** kunt u de parallelgeleider bovendien in de lengte instellen.

Met de draaiknop **30** kunt u na het losdraaien van beide vleugelschroeven **28** de lengte fijn instellen. Een slag komt daarbij overeen met een verstelweg van 2,0 mm. Een van de maatstreepjes op de draaiknop **30** komt overeen met een verandering van de verstelweg van 0,1 mm.

Met de aanslagrail **31** kunt u het effectieve aanlegvlak van de parallelgeleider veranderen.

Geleid het ingeschakelde elektrische gereedschap met gelijkmatige voorwaartse beweging en zijwaartse druk op de parallelgeleider langs de rand van het werkstuk.

Bij het frezen met de parallelgeleider **26** moet de afzuiging van stof en spanen plaatsvinden via de speciale afzuigadapter **32**. De afzuigadapter **24** kan gemonteerd blijven.

### Frezen met freescirkel (zie afbeelding F)

Voor ronde freeswerkzaamheden kunt u de freescirkel/geleideradapter **33** gebruiken. Monteer de freescirkel zoals op de afbeelding getoond.

Draai de centreerschroef **38** in de schroefdraad van de freescirkel. Plaats de schroefpunt in het middelpunt van de te frezen cirkelboog en let er daarbij op dat de schroefpunt in het materiaaloppervlak grijpt.

Stel de gewenste radius grof in door de freescirkel te verschuiven en draai de vleugelschroeven **35** en **36** vast.

Met de draaiknop **37** kunt u na het losdraaien van de vleugelschroef **36** de lengte fijn instellen. Een slag komt daarbij overeen met een verstelweg van 2,0 mm. Een van de maatstreepjes op de draaiknop **37** komt overeen met een verandering van de verstelweg van 0,1 mm.

Geleid het ingeschakelde elektrische gereedschap met de rechter handgreep **3** en de greep voor de freescirkel **34** over het werkstuk.

### Frezen met geleidingsrail (zie afbeelding G)

Met behulp van de geleidingsrail **40** kunt u in een rechte lijn frezen.

Om het hoogteverschil te compenseren, dient u de afstandsplaat **39** te monteren.

Monteer de freescirkel/geleidingsrailadapter **33** zoals in de afbeelding getoond.

## 56 | Nederlands

Bevestig de geleidingsrail **40** op het werkstuk met geschikte spanvoorzieningen, bijvoorbeeld lijmklemmen. Plaats het elektrische gereedschap met de gemonteerde geleidingsrailadapter **33** op de geleidingsrail.

**Frezen met kopieerhuls (zie afbeeldingen H – K)**

Met de kopieerhuls **44** kunt u omtrekken van modellen of sjablons op werkstukken overbrengen.

Als u de kopieerhuls **44** wilt gebruiken, dient u eerst de kopieerhulsadapter **41** in de glijplaat **12** te plaatsen.

Plaats de kopieerhulsadapter **41** van boven op de glijplaat **12** en draai deze vast met de twee bevestigingsschroeven **42**. Let erop dat de ontgrendelingshendel voor de kopieerhulsadapter **43** vrij kan bewegen.

Kies afhankelijk van de dikte van de sjabloon of het model een geschikte kopieerhuls. Vanwege de uitstekende hoogte van de kopieerhuls moet de sjabloon een minimumdikte van 8 mm bezitten.

Bedien de ontgrendelingshendel **43** en zet de kopieerhuls **44** van onderen in de kopieerhulsadapter **41**. De codeernokken moeten daarbij merkbaar in de uitsparingen van de kopieerhuls vastklikken.

Controleer de afstand van freesmidden en kopieerhulsrand, zie het gedeelte „Voetplaat centreren”.

- ▶ **Kies een freesgereedschap met een diameter die kleiner is dan de diameter van de kopieerhuls.**

Voor het frezen met de kopieerhuls **44** gaat u als volgt te werk:

- Geleid het ingeschakelde elektrische gereedschap met de kopieerhuls tot tegen de sjabloon.
- Duw de ontgrendelingshendel **16** omlaag en geleid de bovenfrees langzaam omlaag tot de ingestelde freesdiepte bereikt is. Laat de ontgrendelingshendel **16** weer los om deze invaldiepte vast te zetten.
- Geleid het elektrische gereedschap met uitstekende kopieerhuls en met zijwaartse druk langs de sjabloon.

**Voetplaat centreren (zie afbeelding L)**

Om de afstand van freesmidden en kopieerhuls overall gelijk te laten zijn, kunnen kopieerhuls en glijplaat indien nodig ten opzichte van elkaar gecentreerd worden.

- Duw de ontgrendelingshendel **16** omlaag en geleid de bovenfrees tot aan de aanslag in de richting van de voetplaat **14**. Laat de ontgrendelingshendel **16** weer los om deze invaldiepte vast te zetten.
- Draai de bevestigingsschroeven **45** twee tot drie slagen los, zodat de glijplaat **12** vrij kan bewegen.
- Zet de centreerpen **46** zoals in de afbeelding getoond in de gereedschapopname. Draai de wartelmoer met de hand vast zodat de centreerpen nog vrij kan worden bewogen.
- Stel de centreerpen **46** en de kopieerhuls **44** door licht verschuiven van de glijplaat **12** op elkaar af.
- Draai de bevestigingsschroeven **45** vast.
- Verwijder de centreerpen **46** uit de gereedschapopname.
- Druk op de ontgrendelingshendel **16** en geleid de bovenfrees naar de bovenste stand.

**Werkzaamheden met freestafel (toebehoren)**

- ▶ De GOF 2000 CE is compatibel met een aantal freestafels die op de markt als toebehoren worden aangeboden. Om

de veilige montage en het gebruik volgens de voorschriften van de GOF 2000 CE met een freestafel te waarborgen, is het beslist nodig dat u:

- zonder twijfel vaststelt dat de gekozen freestafel met de GOF 2000 CE compatibel is (zie daarvoor de gegevens van de fabrikant van de freestafel)
- de installatie- en bedieningsvoorschriften van de fabrikant van de freestafel opvolgt
- alle veiligheidsvoorschriften van de fabrikant van de freestafel en alle veiligheidsvoorschriften in deze gebruiksaanwijzing GOF 2000 CE opvolgt.

Bosch is niet aansprakelijk voor verwondingen en materiële schade die kunnen ontstaan door onjuist gebruik van de GOF 2000 CE met een freestafel.

**Onderhoud en service****Onderhoud en reiniging**

- ▶ **Trek altijd voor werkzaamheden aan het elektrische gereedschap de stekker uit het stopcontact.**
- ▶ **Houd het elektrische gereedschap en de ventilatieopeningen altijd schoon om goed en veilig te werken.**
- ▶ **Gebruik onder extreme gebruiksomstandigheden indien mogelijk altijd een afzuiginstallatie. Blaas de ventilatieopeningen regelmatig schoon en sluit het gereedschap aan via een aardlekschakelaar.** Tijdens het bewerken van metalen kan geleidend stof in het elektrische gereedschap terechtkomen. Daardoor kan de veiligheidsisolatie van het elektrische gereedschap worden geschaad.

Als de aansluitkabel moet worden vervangen, moeten deze werkzaamheden door Bosch of een erkende klantenservice voor Bosch elektrische gereedschappen worden uitgevoerd om veiligheidsrisico's te voorkomen.

Mocht het elektrische gereedschap ondanks zorgvuldige fabricage- en testmethoden toch defect raken, dient de reparatie te worden uitgevoerd door een erkende klantenservice voor Bosch elektrische gereedschappen.

Vermeld bij vragen en bestellingen van vervangingsonderdelen altijd het uit tien cijfers bestaande zaaknummer volgens het typeplaatje van het elektrische gereedschap.

**Klantenservice en advies**

Onze klantenservice beantwoordt uw vragen over reparatie en onderhoud van uw product en over vervangingsonderdelen. Explosietekeningen en informatie over vervangingsonderdelen vindt u ook op:

**www.bosch-pt.com**

De medewerkers van onze klantenservice adviseren u graag bij vragen over de aankoop, het gebruik en de instelling van producten en toebehoren.

**Nederland**

Tel.: +31 (0)76 579 54 54

Fax: +31 (0)76 579 54 94

E-mail: gereedschappen@nl.bosch.com

**België**

Tel.: +32 2 588 0589  
 Fax: +32 2 588 0595  
 E-mail: outillage.gereedschap@be.bosch.com

**Afvalverwijdering**

Elektrische gereedschappen, toebehoren en verpakkingen moeten op een voor het milieu verantwoorde wijze worden hergebruikt.

Gooi elektrische gereedschappen niet bij het huisvuil.

**Alleen voor landen van de EU:**

Volgens de Europese richtlijn 2002/96/EG betreffende elektrische en elektronische oude apparaten en de omzetting van de richtlijn in nationaal recht moeten niet meer bruikbare elektrische gereedschappen apart worden ingezameld en op een voor het milieu verantwoorde wijze worden hergebruikt.

Wijzigingen voorbehouden.

**Dansk****Sikkerhedsinstrukser****Generelle sikkerhedsinstrukser til el-værktøj**

**⚠ ADVARSEL** Læs alle sikkerhedsinstrukser og anvisninger. I tilfælde af manglende overholdelse af sikkerhedsinstrukserne og anvisningerne er der risiko for elektrisk stød, brand og/eller alvorlige kvæstelser.

**Opbevar alle sikkerhedsinstrukser og anvisninger til senere brug.**

Det i sikkerhedsinstrukserne benyttede begreb „el-værktøj“ refererer til netdrevet el-værktøj (med netkabel) og akkudrevet el-værktøj (uden netkabel).

**Sikkerhed på arbejdspladsen**

- ▶ **Sørg for, at arbejdsområdet er rent og rigtigt belyst.** Uorden eller uoplyste arbejdsområder øger faren for uheld.
- ▶ **Brug ikke el-værktøjet i eksplosionsfarlige omgivelser, hvor der findes brændbare væsker, gasser eller støv.** El-værktøj kan slå gnister, der kan antænde støv eller dampe.
- ▶ **Sørg for, at andre personer og ikke mindst børn holdes væk fra arbejdsområdet, når maskinen er i brug.** Hvis man distraheres, kan man miste kontrollen over maskinen.

**Elektrisk sikkerhed**

- ▶ **El-værktøjets stik skal passe til kontakten. Stikket må under ingen omstændigheder ændres. Brug ikke adapterstik sammen med jordforbundet el-værktøj.** Uændrede stik, der passer til kontakterne, nedsætter risikoen for elektrisk stød.

- ▶ **Undgå kropskontakt med jordforbundne overflader som f. eks. rør, radiatorer, komfurer og køleskabe.** Hvis din krop er jordforbundet, øges risikoen for elektrisk stød.
- ▶ **Maskinen må ikke udsættes for regn eller fugt.** Indtrængning af vand i et el-værktøj øger risikoen for elektrisk stød.
- ▶ **Brug ikke ledningen til formål, den ikke er beregnet til (f. eks. må man aldrig bære el-værktøjet i ledningen, hænge el-værktøjet op i ledningen eller rykke i ledningen for at trække stikket ud af kontakten). Beskyt ledningen mod varme, olie, skarpe kanter eller maskindele, der er i bevægelse.** Beskadigede eller indviklede ledninger øger risikoen for elektrisk stød.
- ▶ **Hvis el-værktøjet benyttes i det fri, må der kun benyttes en forlængerledning, der er egnet til udendørs brug.** Brug af forlængerledning til udendørs brug nedsætter risikoen for elektrisk stød.
- ▶ **Hvis det ikke kan undgås at bruge el-værktøjet i fugtige omgivelser, skal der bruges et HFI-relæ.** Brug af et HFI-relæ reducerer risikoen for at få elektrisk stød.

**Personlig sikkerhed**

- ▶ **Det er vigtigt at være opmærksom, se, hvad man laver, og bruge el-værktøjet fornuftigt. Brug ikke noget el-værktøj, hvis du er træt, har nydt alkohol eller er påvirket af medikamenter eller euforiserende stoffer.** Få sekunders uopmærksomhed ved brug af el-værktøjet kan føre til alvorlige personskader.
- ▶ **Brug beskyttelsesudstyr og hav altid beskyttelsesbriller på.** Brug af sikkerhedsudstyr som f. eks. støvmaske, skridsikert fodtøj, beskyttelseshjelm eller høreværn afhængig af maskintype og anvendelse nedsætter risikoen for personskader.
- ▶ **Undgå utilsigtet igangsætning. Kontrollér, at el-værktøjet er slukket, før du tilslutter det til strømtilførslen og/eller akkuen, løfter eller bærer det.** Undgå at bære el-værktøjet med fingeren på afbryderen og sørg for, at el-værktøjet ikke er tændt, når det sluttes til nettet, da det øger risikoen for personskader.
- ▶ **Gør det til en vane altid at fjerne indstillingsværktøj eller skruenøgle, før el-værktøjet tændes.** Hvis et stykke værktøj eller en nøgle sidder i en roterende maskindel, er der risiko for personskader.
- ▶ **Undgå en anormal legemsposition. Sørg for at stå sikkert, mens der arbejdes, og kom ikke ud af balance.** Dermed har du bedre muligheder for at kontrollere el-værktøjet, hvis der skulle opstå uventede situationer.
- ▶ **Brug egnet arbejdstøj. Undgå løse beklædningsgenstande eller smykker. Hold hår, tøj og handsker væk fra dele, der bevæger sig.** Dele, der er i bevægelse, kan gribe fat i løstsiddende tøj, smykker eller langt hår.
- ▶ **Hvis støvudsugnings- og opsamlingsudstyr kan monteres, er det vigtigt, at dette tilsluttes og benyttes korrekt.** Brug af en støvopsugning kan reducere støvmængden og dermed den fare, der er forbundet støv.

**Omhyggelig omgang med og brug af el-værktøj**

- ▶ **Undgå overbelastning af maskinen. Brug altid et el-værktøj, der er beregnet til det stykke arbejde, der skal udføres.** Med det passende el-værktøj arbejder man bedst og mest sikkert inden for det angivne effektområde.
- ▶ **Brug ikke et el-værktøj, hvis afbryder er defekt.** Et el-værktøj, der ikke kan startes og stoppes, er farlig og skal repareres.
- ▶ **Træk stikket ud af stikkontakten og/eller fjern akkuen, inden maskinen indstilles, der skiftes tilbehørsdele, eller maskinen lægges fra.** Disse sikkerhedsforanstaltninger forhindrer utilsigtet start af el-værktøjet.
- ▶ **Opbevar ubenyttet el-værktøj uden for børns rækkevidde. Lad aldrig personer, der ikke er fortrolige med maskinen eller ikke har gennemlæst disse instrukser, benytte maskinen.** El-værktøj er farligt, hvis det benyttes af ukundige personer.
- ▶ **El-værktøjet bør vedligeholdes omhyggeligt. Kontroller, om bevægelige maskindele fungerer korrekt og ikke sidder fast, og om delene er brækket eller beskadiget, således at el-værktøjets funktion påvirkes. Få beskadigede dele repareret, inden maskinen tages i brug.** Mange uheld skyldes dårligt vedligeholdte el-værktøjer.
- ▶ **Sørg for, at skæreværktøjer er skarpe og rene.** Omhyggeligt vedligeholdte skæreværktøjer med skarpe skærekanter sætter sig ikke så hurtigt fast og er nemmere at føre.
- ▶ **Brug el-værktøj, tilbehør, indsatsværktøj osv. iht. disse instrukser. Tag hensyn til arbejdsforholdene og det arbejde, der skal udføres.** Anvendelse af el-værktøjet til formål, som ligger uden for det fastsatte anvendelsesområde, kan føre til farlige situationer.

**Service**

- ▶ **Sørg for, at el-værktøj kun reparerer af kvalificerede fagfolk og at der kun benyttes originale reservedele.** Dermed sikres størst mulig maskinsikkerhed.

**Sikkerhedsforskrifter for fræsere**

- ▶ **Hold kun fast i el-værktøjet i de isolerede gribeblader, fræseren kan ramme dens eget netkabel.** Kontakt med en spændingsførende ledning kan også sætte maskinens metaldele under spænding, hvilket kan føre til elektrisk stød.
- ▶ **Fastgør og sikr emnet på et stabilt underlag med tvinger eller på anden måde.** Holder du kun emnet med hånden eller mod din krop, er det labilt, hvilket kan medføre, at du taber kontrollen.
- ▶ **Den tilladte hastighed for indsatsværktøjet skal mindst være så høj som den max. hastighed, der er angivet på el-værktøjet.** Tilbehør, der drejer hurtigere end tilladt, kan blive ødelagt.
- ▶ **Fræs værktøj eller andet tilbehør skal passe nøjagtigt i værktøjsholderen (spændetang) på dit el-værktøj.** Indsatsværktøj, der ikke passer nøjagtigt i el-værktøjets værktøjsholder, drejer ujævnt, vibrerer meget stærkt og kan medføre, at man taber kontrollen.

- ▶ **El-værktøjet skal altid være tændt, når det føres hen til emnet.** Ellers er der fare for tilbageslag, hvis indsatsværktøjet sætter sig fast i emnet.
- ▶ **Hold fingrene væk fra fræseområdet og fræseren. Hold fast i ekstrahåndtaget med den anden hånd.** Holdes fræseren med begge hænder, kan disse ikke kvæstes af fræseren.
- ▶ **Fræs aldrig hen over metalgenstande, søm eller skruer.** Fræs værktøjet kan beskadiges og føre til øgede vibrationer.
- ▶ **Anvend egnede søgeinstrumenter til at finde frem til skjulte forsyningsledninger eller kontakt det lokale forsyningselskab.** Kontakt med elektriske ledninger kan føre til brand og elektrisk stød. Beskadigelse af en gasledning kan føre til eksplosion. Brud på et vandrør kan føre til materiel skade eller elektrisk stød.
- ▶ **Anvend ikke uskarpe eller beskadigede fræsere.** Uskarpe eller beskadigede fræsere fører til øget friktion, kan klemmes fast og føre til ubalance.
- ▶ **Hold altid maskinen fast med begge hænder og sørg for at stå sikkert under arbejdet.** El-værktøjet føres sikkert med to hænder.
- ▶ **El-værktøjet må først lægges fra, når det står helt stille.** Indsatsværktøjet kan sætte sig i klemme, hvilket kan medføre, at man taber kontrollen over el-værktøjet.

**Beskrivelse af produkt og ydelse**

**Læs alle sikkerhedsinstrukser og anvisninger.** I tilfælde af manglende overholdelse af sikkerhedsinstrukserne og anvisningerne er der risiko for elektrisk stød, brand og/eller alvorlige kvæstelser.

Klap venligst foldesiden med illustration af produktet ud og lad denne side være foldet ud, mens du læser betjeningsvejledningen.

**Beregnet anvendelse**

Maskinen er beregnet til – på fast underlag – at fræse i træ, kunststof og lette byggematerialer, noter, kanter, profiler og aflange huller samt til fræsning med kopiring. Med reduceret omdrejningstal og tilsvarende fræs værktøj er det også muligt at bearbejde ikke-jernholdige metaller.

**Illustrerede komponenter**

Nummereringen af de illustrerede komponenter refererer til illustrationen af el-værktøjet på illustrationssiden.

- 1 Drejeknap til finindstilling af fræsedybde
- 2 Skala til finindstilling af fræsedybde
- 3 Håndgreb højre (isoleret gribeblade)
- 4 Dybdeanslag
- 5 Spændearm til grovindstilling af fræsedybde
- 6 Skala til grovindstilling af fræsedybde
- 7 Drejeknap til grovindstilling af fræsedybde
- 8 Trinstop
- 9 Spindel-låsetaste

- 10 Vingeskrue til parallelanslag-styrestænger (2x)\*
- 11 Muffe med spændetang
- 12 Glideplade
- 13 Beskyttelsesmanchet
- 14 Grundplade
- 15 Håndgreb venstre (isoleret gribeblade)
- 16 Sikkerhedsgreb
- 17 Indstillingshjul omdrejningstal
- 18 Låsetast til start-stop-kontakt
- 19 Start-stop-kontakt
- 20 Fastlåsnings til sikkerhedsgreb
- 21 Gaffelnøgle nøglevidde 24 mm\*
- 22 Fræseværktøj\*
- 23 Opsugningslange (Ø 35 mm)\*
- 24 Opsugningsadapter\*
- 25 Vingeskrue til opsugningsadapter (2x)\*
- 26 Parallelanslag\*
- 27 Styrestang til parallelanslag (2x)\*
- 28 Vingeskrue til finindstilling af parallelanslag (2x)\*
- 29 Vingeskrue til grovindstilling af parallelanslag (2x)\*
- 30 Drejeknap til finindstilling af parallelanslag\*
- 31 Justerbar anslagsskinne til parallelanslag\*
- 32 Opsugningsadapter til parallelanslag\*
- 33 Fræsecirkel/adapter til styreskinne\*
- 34 Greb til fræsecirkel\*
- 35 Vingeskrue til grovindstilling af fræsecirkel (2x)\*
- 36 Vingeskrue til finindstilling af fræsecirkel (1x)\*
- 37 Drejeknap til finindstilling af fræsecirkel\*
- 38 Centreringsskrue til cirkelanslag\*
- 39 Afstandsplade (følger med sættet „Fræsecirkel“)\*)
- 40 Styreskinne\*
- 41 SDS-kopiringsadapter
- 42 Fastgørelsesskrue til adapter til kopiring (2x)
- 43 Sikkerhedsgreb til kopiringsadapter
- 44 Kopiring\*
- 45 Fastgørelsesskrue til glideplade (4x)
- 46 Centreringsdorn\*

\*Tilbehør, som er illustreret og beskrevet i brugsanvisningen, er ikke indeholdt i leveringen. Det fuldstændige tilbehør findes i vores tilbehørsprogram.

#### Tekniske data

Overfræser	GOF 2000 CE Professional	
Typenummer	3 601 F49 ...	
Nominal optagen effekt	W	2 000
Omdrejningstal, ubelastet	min <sup>-1</sup>	8 000 – 21 000
Angivelserne gælder for en nominal spænding [U] på 230 V. Disse angivelser kan variere ved afvigende spændinger og i landespecifikke udførelser.		
Se typenummer på el-værktøjets typeskilt. Handelsbetegnelserne for de enkelte el-værktøjer kan variere.		

Overfræser	GOF 2000 CE Professional	
Indstilling af omdrejningstal		●
Konstantelektronik		●
Tilslutning til støvopsugning		●
Værktøjholderen	mm inch	8 – 12,7 ¼ – ½
Fræsekurvslag	mm	65
Vægt svarer til EPTA-Procedure 01/2003	kg	6,0
Beskyttelsesklasse		□/II
Angivelserne gælder for en nominal spænding [U] på 230 V. Disse angivelser kan variere ved afvigende spændinger og i landespecifikke udførelser.		
Se typenummer på el-værktøjets typeskilt. Handelsbetegnelserne for de enkelte el-værktøjer kan variere.		

#### Støj-/vibrationsinformation

Måleværdier for støj beregnet iht. EN 60745.

Værktøjets A-vægtede støjniveau er typisk: Lydtryksniveau 89 dB(A); lydeffektniveau 100 dB(A). Usikkerhed K = 3 dB.

#### Brug høreværn!

Samlede vibrationsværdier  $a_h$  (vektorsum for tre retninger) og usikkerhed K beregnet iht. EN 60745:  
 $a_h = 5,0 \text{ m/s}^2$ ,  $K = 1,5 \text{ m/s}^2$ .

Det svingningsniveau, der er angivet i nærværende instrukser, er blevet målt iht. en standardiseret måleproces i EN 60745, og kan bruges til at sammenligne el-værktøjer. Det er også egnet til en foreløbig vurdering af svingningsbelastningen.

Det angivne svingningsniveau repræsenterer de væsentlige anvendelser af el-værktøjet. Hvis el-værktøjet dog anvendes til andre formål, med afvigende indsatsværktøj eller utilstrækkelig vedligeholdelse, kan svingningsniveauet afvige. Dette kan føre til en betydelig forøgelse af svingningsbelastningen i hele arbejdstidsrummet.

Til en nøjagtig vurdering af svingningsbelastningen bør der også tages højde for de tider, i hvilke værktøjet er slukket eller godt nok kører, men rent faktisk ikke anvendes. Dette kan føre til en betydelig reduktion af svingningsbelastningen i hele arbejdstidsrummet.

Fastlæg ekstra sikkerhedsforanstaltninger til beskyttelse af brugeren mod svingningers virkning som f.eks.: Vedligeholdelse af el-værktøj og indsatsværktøj, holde hænder varme, organisation af arbejdsforløb.

#### Overensstemmelseserklæring

Vi erklærer under almindeligt ansvar, at det produkt, der er beskrevet under „Tekniske data“, er i overensstemmelse med følgende standarder eller normative dokumenter: EN 60745 iht. bestemmelserne i direktiverne 2011/65/EU, 2004/108/EF, 2006/42/EF.

Teknisk dossier (2006/42/EF) ved:  
 Robert Bosch GmbH, PT/ETM9,  
 D-70745 Leinfelden-Echterdingen

## 60 | Dansk

Dr. Egbert Schneider  
Senior Vice President  
Engineering

Dr. Eckerhard Strötgen  
Engineering Director  
PT/ESI

*Robert Bosch GmbH* *i.v. Strötgen*

Robert Bosch GmbH, Power Tools Division  
D-70745 Leinfelden-Echterdingen  
08.11.2011

## Montering

- ▶ **Træk stikket ud af stikkontakten, før der udføres arbejde på el-værktøjet.**

### Fræseværktøj isættes (se Fig. A)

- ▶ **Det anbefales at bruge beskyttelseshandsker, når fræseværktøj skal sættes i og skiftes.**

Fræseværktøj findes i forskellige udførelser og kvaliteter, som skal vælges afhængigt af formålet.

**Fræseværktøj af „highspeed“-stål** er egnet til fræsning af bløde materialer som f.eks. blødt træ og kunststof.

**Fræseværktøj med hårdmetalskær** er især velegnet til hårde og porøse materialer som f.eks. hårdt træ.

Originalt fræseværktøj fra det omfangsrige Bosch-tilbehørsprogram kan købes hos din forhandler.

Isæt kun fejlfrie og rene fræsere.

- Tryk på spindel-låsetasten **9** (●) og hold den fast. Drej spindlen evt. en smule med hånden, til fastlåsningen falder i hak.

- ▶ **Betjen kun spindel-låsetasten 9, når maskinen står stille.**

- Løsne omløbermøtrikken **11** med gaffelnøglen **21** (nøglevide 24 mm) ved at dreje den til venstre (●).
- Skub fræseværktøjet ind i spændetangen. Fræserskaftet skal være skubbet mindst 20 mm ind i spændetangen.
- Spænd omløbermøtrikken **11** med gaffelnøglen **21** (nøglevide 24 mm) ved at dreje den til højre. Slip spindel-låsetasten **9**.

- ▶ **Sæt ikke noget fræseværktøj i med en diameter over 50 mm uden monteret kopiring.** Dette fræseværktøj passer ikke gennem grundpladen.

- ▶ **Spænd under ingen omstændigheder spændetangen med omløbermøtrikken, så længe der ikke er monteret noget fræseværktøj.** Ellers kan spændetagen blive beskadiget.

### Støv-/spånudsugning (se Fig. B)

- ▶ Støv fra materialer som f.eks. blyholdig maling, nogle træsorter, mineraler og metal kan være sundhedsfarlige. Berøring eller indånding af støv kan føre til allergiske reaktioner og/eller åndedrætssygdomme hos brugeren eller personer, der opholder sig i nærheden af arbejdspladsen. Bestemt støv som f.eks. ege- eller bøgestøv gælder som kræftfremkaldende, især i forbindelse med ekstra stoffer til træbehandling (chromat, træbeskyttelsesmiddel). Asbestholdigt materiale må kun bearbejdes af fagfolk.

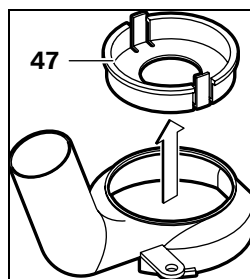
- Brug helst en støvopsugning, der egner sig til materialet.
  - Sørg for god udluftning af arbejdspladsen.
  - Det anbefales at bære åndeværn med filterklasse P2.
- Overhold forskrifterne, der gælder i dit land vedr. de materialer, der skal bearbejdes.

- ▶ **Undgå at der samler sig støv på arbejdspladsen.** Støv kan let antænde sig selv.

### Montering af adapter til støvopsugning

Stil el-værktøjet i den øverste udgangsposition ved at betjene sikkerhedsgrebet **16**, før opsugningsadapteren monteres **24**.

Sæt opsugningsadapteren **24** i, drej opsugningsadapteren **24** til højre, indtil anslaget mærkes (bajonetlås) og fastgør den med vingeskruen **25**.



**Bemærk:** Ved fræsediameter over 30 mm skal indsatsen **47** fjernes ved at trykke spændesnippet ud af opsugningsadapteren **24**.

Opsugningsadapteren **24** skal rengøres med regelmæssige mellemrum for at sikre en optimal opsugning.

### Tilslutning af støvudsugning

Anbring en opsugningsslange (Ø 35 mm) **23** (tilbehør) på den monterede opsugningsadapter. Forbind opsugningsslangen **23** med en støvsuger (tilbehør).

Eel-værktøjet kan tilsluttes direkte til stikdåsen på en almindelig Bosch støvsuger med fjernbetjening. Denne starter automatisk, når el-værktøjet tændes.

Støvsugeren skal være egnet til det materiale, som skal opsuges.

Anvend en specialstøvsuger til opsugning af særligt sundhedsfarligt, kræftfremkaldende eller tørt støv.

## Brug

### Ibrugtagning

- ▶ **Kontrollér netspændingen! Strømkildens spænding skal stemme overens med angivelserne på el-værktøjets typeskilt. El-værktøj til 230 V kan også tilsluttes 220 V.**

### Omdrejningstal vælges

Stillehjulet til indstilling af omdrejningstallet **17** bruges til at indstille det nødvendige omdrejningstal – også under driften.

- 1 – 2 lavt omdrejningstal
- 3 – 4 middelt omdrejningstal
- 5 – 6 højt omdrejningstal

Værdierne i tabellen skal betragtes som vejledende. Det krævede omdrejningstal afhænger af arbejdsmaterialet og arbejdsbetingelserne; det kan optimeres ved praktiske forsøg.



Materiale	Fræserdiameter (mm)	Position stillehjul 17
Hårdt træ (bøg)	4 – 10	5 – 6
	12 – 20	3 – 4
	22 – 40	1 – 2
Blødt træ (fyrretræ)	4 – 10	5 – 6
	12 – 20	3 – 6
	22 – 40	1 – 3
Spånplader	4 – 10	3 – 6
	12 – 20	2 – 4
	22 – 40	1 – 3
Kunststof	4 – 15	2 – 3
	16 – 40	1 – 2
Aluminium	4 – 15	1 – 2
	16 – 40	1

Efter længere tids arbejde med lille omdrejningstal skal værktøjet afkøles ved at lade det køre i ca. 3 minutter i ubelastet tilstand med max. omdrejningstal.

#### Tænd/sluk

Indstil fræsedybden, før værktøjet tændes, se afsnit „Fræsedybde indstilles“.

Til **ibrugtagning** af el-værktøjet tryk på start-stop-kontakten **19** og hold den nede.

Til **fastlåsnings** af den nedtrykkede start-stop-kontakt **19** trykkes på låsetasten **18**.

El-værktøjet **slukkes** ved at slippe start-stop-kontakten **19** er den låst med låsetasten **18** trykkes kort på start-stop-kontakten **19** hvorefter den slippes.

#### Konstantelektronik

Konstantelektronik holder det indstillede omdrejningstal mellem ubelastet og belastet tilstand næsten konstant.

#### Fræsedybde indstilles

- **Fræsedybden må kun indstilles, når el-værktøjet er slukket.**

Fræsedybden grovindstilles på følgende måde:

- Anbring el-værktøjet med monteret fræseværktøj på det emne, der skal bearbejdes.
- Drej skalaen til finindstillingen **2** hen på „0“.
- Indstil trinstopet **8** på det laveste trin; trinstopet falder mærkbart i hak.
- Løsne spændearmen til fræsedybde-grovindstillingen **5** ved at dreje den til venstre, så dybdeanslaget **4** er frit bevægeligt og hviler på trinanslaget **8**.
- Tryk sikkerhedsgrebet **16** ned og før overfræseren langsomt ned, til fræseren **22** berører emnets overflade. Slip sikkerhedsgrebet **16** igen for at fiksere denne neddykningsdybde.
- Drej skalaen til grovindstillingen **6** hen på „0“.
- Indstil den ønskede fræsedybde ved at dreje på drejeknappen til fræsedybde-grovindstillingen **7** og aflæse på skalaen **6**. Sørg for, at den drejelige skala **6** ikke mere forindstilles.
- Fastgør spændearmen til fræsedybde-grovindstillingen **5** ved at dreje den til højre og før el-værktøjet tilbage opad.

Ved større fræsedybder skal fræseprocesserne gennemføres i flere trin for at undgå meget store spånmængder på en gang. Ved hjælp af trinanslaget **8** kan fræsearbejdet fordeles på flere trin. Indstil den ønskede fræsedybde med det laveste trin på trinanslaget og vælg først de højeste trin til de første fræseprocesser. Afstanden mellem de forskellige trin ændres ved at dreje på justeringskruerne.

Efter en prøvefræsning kan man indstille fræsedybden nøjagtigt på det ønskede mål ved at dreje på drejeknappen **1**; fræsedybden øges ved at dreje til højre og reduceres ved at dreje til venstre. Skalaen **2** skal kun ses som orientering. En omdrejning svarer til en indstillingsvej på 2,0 mm, en af delstregene på den øverste kant på skalaen **2** svarer til en ændring af indstillingsvejen med 0,1 mm. Den max. indstillingsvej er  $\pm 8$  mm.

**Eksempel:** Den ønskede fræsedybde skal være 10,0 mm, prøvefræsningen gav en fræsedybde på 9,6 mm.

- Løft overfræseren og læg f.eks. et stykke træ ind under glidepladen **12**, så fræseren **22** ikke berører emnet, når den sænkes. Tryk sikkerhedsgrebet **16** ned og før overfræseren langsomt ned, til dybdeanslaget **4** rammer trinanslaget **8**.
- Drej skalaen **2** hen på „0“ og løsne spændearmen til fræsedybde-grovindstilling **5** ved at dreje den til venstre.
- Drej drejeknappen **7** 0,4 mm/4 delstreg (forskul mellem indstillet og faktisk værdi) til højre og fastgør spændearmen til fræsedybde-grovindstilling **5** ved at dreje den til højre.
- Kontrollér den valgte fræsedybde ved at gennemføre en yderligere fræsning.

#### Arbejdsvejledning

- **Beskyt fræseren mod stød og slag.**

#### Fråseretning og fræsearbejde (se Fig. C)

- **Fræsearbejdet skal altid gennemføres mod fræseværktøjets omløbsretning **22** (modløb). Når der fræses med omløbsretningen (ligeløb), kan el-værktøjet rives ud af hånden på brugeren.**

- Indstil den ønskede fræsedybde, se afsnit „Fræsedybde indstilles“.
- Anbring el-værktøjet med monteret fræseværktøj på det emne, der skal bearbejdes, og tænd for el-værktøjet.
- Tryk sikkerhedsgrebet **16** ned og før overfræseren langsomt ned, til den indstillede fræsedybde er nået. Slip sikkerhedsgrebet **16** igen for at fiksere denne neddykningsdybde.
- Udfør fræsearbejdet med jævn fremføring.
- Før overfræseren tilbage i den øverste position, når fræsearbejdet er færdigt.
- Sluk for el-værktøjet.

#### Fræsning med hjælpeanslag (se Fig. D)

Til bearbejdning af store emner som f.eks. notfræsning kan man fastgøre et bræt eller en liste på emnet som hjælpeanslag og føre overfræseren langs med hjælpeanslaget. Før overfræseren på den flade side af glidepladen langs med hjælpeanslaget.

## 62 | Dansk

**Kant- eller formfræsning**

Ved kant- eller formfræsning uden parallelanslag skal fræseværktøjet være udstyret med en styretap eller et kugleleje.

- Før det tændte el-værktøjet hen mod emnet fra siden, til styretappen eller kuglelejet på fræseværktøjet ligger op ad kanten på det emne, de skal bearbejdes.
- Før el-værktøjet med begge hænder langs med emnets kant. Sørg for, at værktøjet holdes i en ret vinkel til emnet. Et for stort tryk kan beskadige kanten på emnet.

**Fræsning med parallelanslag (se Fig. E)**

Skub parallelanslaget **26** vha. styrestængerne **27** ind i grundpladen **14** og spænd det med vingeskruerne **10** iht. det nødvendige mål. Med vingeskruerne **28** og **29** kan du desuden indstille parallelanslaget i længden.

Med drejeknappen **30** kan man efter løsning af de to vingeskruer **28** finindstille længden. En omdrejning svarer til en indstillingsvej på 2,0 mm, en delstreg på drejeknappen **30** til en ændring af indstillingsvejen på 0,1 mm.

Med anslagsskinnen **31** kan man ændre parallelanslagets effektive støtteflade.

Før det tændte el-værktøj langs med emnets kant og udfør fræsearbejdet med jævn fremføring samtidig med, at parallelanslaget udsættes for et let tryk fra siden.

Når der fræses med parallelanslaget **26** bør støv og spåner opsuges via den specielle opsugningsadapter **32**. Opsugningsadapteren **24** kan forblive monteret.

**Fræsning med fræsecirkel (se Fig. F)**

Til cirkelrundt fræsearbejde kan man bruge fræsecirklen/styreskinneadapteren **33**. Montér fræsecirklen som vist på billedet.

Skrue centreringsskruen **38** ind i gevindet på fræsecirklen. Anbring skruespidsen i midten af den cirkel, der skal fræses; hold øje med, at skruespidsen griber ind i emnets overflade.

Indstil den ønskede radius groft ved at forskyde fræsecirklen og drej vingeskruerne **35** og **36** fast.

Med drejeknappen **37** kan man efter løsning af vingeskruen **36** finindstille længden. En omdrejning svarer til en indstillingsvej på 2,0 mm, en delstreg på drejeknappen **37** til en ændring af indstillingsvejen på 0,1 mm.

Før det tændte el-værktøj med det højre håndgreb **3** og grebet til fræsecirklen **34** hen over emnet.

**Fræsning med styreskinne (se Fig. G)**

Ved hjælp af styreskinnen **40** kan man gennemføre fræsearbejde, der forløber i en lige linje.

Højdeforskellen udignes evt. at montere afstandspladen **39**. Montér fræsecirklen/styreskinneadapteren **33** som vist på billedet.

Fastgør styreskinnen **40** på værktøjet med egnede spændeanordninger som f.eks. skruevinger. Anbring el-værktøjet med monteret styreskinneadapter **33** på styreskinnen.

**Fræsning med kopiring (se Fig. H – K)**

Kopiringen **44** bruges til at overføre konturer fra mønstre og skabeloner til emnet.

For at kopiringen **44** kan bruges skal man forinden have anbragt kopiringens adapter **41** i glidepladen **12**.

Anbring kopiringens adapter **41** oppefra på glidepladen **12** og skru den fast med de 2 fastgørelsesskruer **42**. Sørg for, at sikkerhedsgrebet til kopiringens adapter **43** kan bevæges frit.

Vælg den egnede kopiring (afhængigt af mønsterets eller skabelonens tykkelse). Da kopiringen har en udragende højde, skal skabelonen være mindst 8 mm tyk.

Betjen sikkerhedsgrebet **43** og anbring kopiringen **44** nedefra i kopiringens adapter **41**. Kodelåsene skal falde tydeligt i hak i kopiringens udspæringer.

Kontroller afstanden mellem fræsermidte og kopiringkant, se afsnit „Centrering af grundplade“.

**► Sørg for, at fræseværktøjets diameter er mindre end kopiringens indvendige diameter.**

Fræsning med kopiring **44** gøres på følgende måde:

- Før det tændte el-værktøjet med kopiring hen mod skabelonen.
- Tryk sikkerhedsgrebet **16** ned og før overfræseren langsomt ned, til den indstillede fræsedybde er nået. Slip sikkerhedsgrebet **16** igen for at fiksere denne neddykningsdybde.
- Før el-værktøjet med udragende kopiring langs med skabelonen samtidigt med, at værktøjet udsættes for et tryk fra siden.

**Centrering af grundplade (se Fig. L)**

For at afstanden mellem fræsermidte og kopiringkant er ens over det hele, kan kopiring og glideplade, hvis det er nødvendigt, centreres i forhold til hinanden.

- Tryk sikkerhedsgrebet **16** ned og før overfræseren helt i retning grundplade **14**. Slip sikkerhedsgrebet **16** igen for at fiksere denne neddykningsdybde.
- Løsne fastgørelsesskruerne **45** ca. 2 – 3 omdrejninger, så glidepladen **12** er fri bevægelig.
- Anbring centreringsdornen **46** ind i værktøjsholderen som vist på billedet. Spænd omløbermøtrikken med hånden, så centreringsdornen stadigvæk kan bevæge sig.
- Justér centreringsdornen **46** og kopiringen **44** i forhold til hinanden ved at forskyde glidepladen **12** en smule.
- Spænd fastgørelsesskruerne **45**.
- Fjern centreringsdornen **46** fra værktøjsholderen.
- Tryk sikkerhedsgrebet **16** og før overfræseren ind i den øverste position.

**Arbejde med fræsebord (tilbehør)**

► GOF 2000 CE er kompatibel med flere forskellige fræseborde, der kan købes på tilbehørsmarkedet. For at kunne sikre en sikker montering og korrekt brug af GOF 2000 CE med et fræsebord er det vigtigt, at du:

- sikrer, at det valgte fræsebord er kompatibel med GOF 2000 CE (overhold forskrifterne fra fræsebordets fabrikant)
- overholde installations- og betjeningsforskrifterne fra fræsebordets fabrikant
- overholde alle sikkerhedsforskrifterne fra fræsebordets fabrikant og alle sikkerhedsforskrifterne i denne betjeningsvejledning GOF 2000 CE.

Bosch hæfter ikke for kvæstelser og tingskader, der kan opstå som følge af forkert brug af GOF 2000 CE med et fræsebord.

## Vedligeholdelse og service

### Vedligeholdelse og rengøring

- ▶ **Træk stikket ud af stikkontakten, før der udføres arbejde på el-værktøjet.**
- ▶ **El-værktøj og el-værktøjets ventilationsåbninger skal altid holdes rene for at sikre et godt og sikkert arbejde.**
- ▶ **Brug så vidt muligt altid et opsuptionsanlæg ved ekstreme brugsbetingelser. Blæs ventilationsåbningerne igennem med hyppige mellemrum og forkoble en fejlstrømbeskyttelseskontakt (FI-kontakt).** Ved bearbejdning af metal kan ledende støv aflejre sig inde i elværktøjet. Elværktøjets beskyttelsesisolering kan forringes.

Hvis det er nødvendigt at erstatte tilslutningsledningen, skal dette arbejde udføres af Bosch eller på et autoriseret serviceværksted for Bosch el-værktøj for at undgå farer.

Skulle el-værktøjet trods omhyggelig fabrikation og kontrol holde op med at fungere, skal reparationen udføres af et autoriseret serviceværksted for Bosch-elektroværktøj.

El-værktøjets 10-cifrede typenummer (se typeskilt) skal altid angives ved forespørgsler og bestilling af reservedele.

### Kundeservice og kundefrådgivning

Kundeservice besvarer dine spørgsmål vedr. reparation og vedligeholdelse af dit produkt samt reservedele. Reservedelstegninger og informationer om reservedele findes også under:

#### www.bosch-pt.com

Bosch kundeservice-team vil gerne hjælpe dig med at besvare spørgsmål vedr. køb, anvendelse og indstilling af produkter og tilbehør.

#### Dansk

Bosch Service Center  
Telegrafvej 3  
2750 Ballerup  
Tlf. Service Center: +45 (4489) 8855  
Fax: +45 (4489) 87 55  
E-Mail: vaerktoej@dk.bosch.com

### Bortskaffelse

El-værktøj, tilbehør og emballage skal genbruges på en miljøvenlig måde.

Smid ikke el-værktøj ud sammen med det almindelige husholdningsaffald!

#### Gælder kun i EU-lande:



Iht. det europæiske direktiv 2002/96/EF om affald af elektrisk og elektronisk udstyr skal kasseret elektrisk udstyr indsamles separat og genbruges iht. gældende miljøforskrifter.

Ret til ændringer forbeholdes.

## Svenska

### Säkerhetsanvisningar

#### Allmänna säkerhetsanvisningar för elverktyg

**⚠ VARNING** Läs noga igenom alla säkerhetsanvisningar och instruktioner. Fel som uppstår till följd av att säkerhetsanvisningarna och instruktionerna inte följts kan orsaka elstöt, brand och/eller allvarliga personskador.

#### Förvara alla varningar och anvisningar för framtida bruk.

Nedan använt begrepp "Elverktyg" hänför sig till nätdrivna elverktyg (med nätsladd) och till batteridrivna elverktyg (sladdlösa).

#### Arbetsplats säkerhet

- ▶ **Håll arbetsplatsen ren och välbelyst.** Oordning på arbetsplatsen och dåligt belyst arbetsområde kan leda till olyckor.
- ▶ **Använd inte elverktyget i explosionsfarlig omgivning med brännbara vätskor, gaser eller damm.** Elverktygen alstrar gnistor som kan antända dammet eller gaserna.
- ▶ **Håll under arbetet med elverktyget barn och obehöriga personer på betryggande avstånd.** Om du störs av obehöriga personer kan du förlora kontrollen över elverktyget.

#### Elektrisk säkerhet

- ▶ **Elverktygets stickpropp måste passa till vägguttaget. Stickproppen får absolut inte förändras. Använd inte adapterkontakter tillsammans med skyddsjordade elverktyg.** Oförändrade stickproppar och passande vägguttag reducerar risken för elstöt.
- ▶ **Undvik kroppskontakt med jordade ytor som t. ex. rör, värmeelement, spisar och kylskåp.** Det finns en större risk för elstöt om din kropp är jordad.
- ▶ **Skydda elverktyget mot regn och väta.** Tränger vatten in i ett elverktyg ökar risken för elstöt.
- ▶ **Missbruka inte nätsladden och använd den inte för att bära eller hänga upp elverktyget och inte heller för att dra stickproppen ur vägguttaget. Håll nätsladden på avstånd från värme, olja, skarpa kanter och rörliga maskindelar.** Skadade eller tilltrasslade ledningar ökar risken för elstöt.
- ▶ **När du arbetar med ett elverktyg utomhus använd endast förlängningssladdar som är avsedda för utomhusbruk.** Om en lämplig förlängningssladd för utomhusbruk används minskar risken för elstöt.
- ▶ **Använd ett felströmsskydd om det inte är möjligt att undvika elverktygets användning i fuktig miljö.** Felströmsskyddet minskar risken för elstöt.

#### Personsäkerhet

- ▶ **Var uppmärksam, kontrollera vad du gör och använd elverktyget med förnuft. Använd inte elverktyg när du är trött eller om du är påverkad av droger, alkohol eller mediciner.** Under användning av elverktyg kan även en kort uppmärksamhet leda till allvarliga kroppsskador.

## 64 | Svenska

- ▶ **Bär alltid personlig skyddsutrustning och skyddsglasögon.** Användning av personlig skyddsutrustning som t. ex. dammfiltermask, halkfria säkerhetsskor, skyddshjälm och hörselskydd reducerar alltefter elverktygets typ och användning risken för kroppsskada.
- ▶ **Undvik oavsiktlig igångsättning. Kontrollera att elverktyget är fränkopplat innan du ansluter stickproppen till vägguttaget och/eller ansluter/tar bort batteriet, tar upp eller bär elverktyget.** Om du bär elverktyget med fingret på strömställaren eller ansluter påkopplat elverktyg till nätströmmen kan olycka uppstå.
- ▶ **Ta bort alla inställningsverktyg och skruvnycklar innan du kopplar på elverktyget.** Ett verktyg eller en nyckel i en roterande komponent kan medföra kroppsskada.
- ▶ **Undvik onormala kroppsställningar. Se till att du står stadigt och håller balansen.** I detta fall kan du lättare kontrollera elverktyget i oväntade situationer.
- ▶ **Bär lämpliga arbetskläder. Bär inte löst hängande kläder eller smycken. Håll håret, kläderna och handskarna på avstånd från rörliga delar.** Löst hängande kläder, långt hår och smycken kan dras in av roterande delar.
- ▶ **När elverktyg används med dammsugnings- och uppsamlingsutrustning, se till att dessa är rätt monterade och används på korrekt sätt.** Användning av dammsugning minskar de risker damm orsakar.

**Korrekt användning och hantering av elverktyg**

- ▶ **Överbelasta inte elverktyget. Använd för aktuellt arbete avsett elverktyg.** Med ett lämpligt elverktyg kan du arbeta bättre och säkrare inom angivet effektområde.
- ▶ **Ett elverktyg med defekt strömställare får inte längre användas.** Ett elverktyg som inte kan kopplas in eller ur är farligt och måste repareras.
- ▶ **Dra stickproppen ur vägguttaget och/eller ta bort batteriet innan inställningar utförs, tillbehörsdelar byts ut eller elverktyget lagras.** Denna skyddsåtgärd förhindrar oavsiktlig inkoppling av elverktyget.
- ▶ **Förvara elverktygen oåtkomliga för barn. Låt elverktyget inte användas av personer som inte är förtrogna med dess användning eller inte läst denna anvisning.** Elverktygen är farliga om de används av oerfarna personer.
- ▶ **Sköt elverktyget omsorgsfullt. Kontrollera att rörliga komponenter fungerar felfritt och inte kärvar, att komponenter inte brustit eller skadats; orsaker som kan leda till att elverktygets funktioner påverkas menligt. Låt skadade delar repareras innan elverktyget tas i bruk.** Många olyckor orsakas av dåligt skötta elverktyg.
- ▶ **Håll skärverktygen skarpa och rena.** Omsorgsfullt skötta skärverktyg med skarpa egg kommer inte så lätt i kläm och går lättare att styra.
- ▶ **Använd elverktyget, tillhör, insatsverktyg osv. enligt dessa anvisningar. Ta hänsyn till arbetsvillkoren och arbetsmomenten.** Om elverktyget används på ett sätt som det inte är avsett för kan farliga situationer uppstå.

**Service**

- ▶ **Låt endast kvalificerad fackpersonal reparera elverktyget och endast med originalreservdelar.** Detta garanterar att elverktygets säkerhet upprätthålls.

**Säkerhetsanvisningar för fräsar**

- ▶ **Håll i elverktyget endast vid de isolerade greppytorna då risk finns att fräsen kan skada nätsladden.** Kontakt med en spänningsförande ledning kan sätta elverktygets metalldelar under spänning och leda till elstöt.
- ▶ **Fäst och säkra arbetsstycket med tvingar eller på annat sätt på ett stabilt underlag.** Om du håller arbetsstycket i handen eller mot kroppen är arbetsstycket ostadigt och du kan lätt förlora kontrollen.
- ▶ **Insatsverktygets tillåtna varvtal måste åtminstone motsvara elverktygets angivna högsta varvtal.** Tillbehör med en högre rotationshastighet kan förstöras.
- ▶ **Fräsverktyg och annat tillbehör måste passa exakt i elverktygets verktygsfäste (spänntång).** Insatsverktyg som inte exakt passar till elverktygets verktygsfäste roterar ojämnt, vibrerar kraftigt och kan leda till att du förlorar kontrollen över verktyget.
- ▶ **Elverktyget ska vara i påslaget när det förs mot arbetsstycket.** Risk för bakslag uppstår om insatsverktyget fastnar i arbetsstycket.
- ▶ **Håll händerna på betryggande avstånd från fräsområdet och fräsverktyget. Håll andra handen på stödhandtaget.** Om båda händerna hålls på fräsen kan de inte skadas av fräsverktyget.
- ▶ **Fräs aldrig över metallföremål som t. ex. spikar eller skruvar.** Fräsverktyget kan ta skada och sedan leda till ökad vibration.
- ▶ **Använd lämpliga detektorer för att lokalisera dolda försörjningsledningar eller konsultera det lokala eldistributionsbolaget.** Kontakt med elledningar kan orsaka brand och elstöt. En skadad gasledning kan leda till explosion. Inträngning i en vattenledning kan orsaka materiell skada eller elstöt.
- ▶ **Använd inte oskarpa eller skadade fräsverktyg.** Oskarpa och skadade fräsverktyg orsakar en högre friktion, kan klämmas in och leda till obalans.
- ▶ **Håll i elverktyget med båda händerna under arbetet och se till att du står stadigt.** Elverktyget kan styras säkrare med två händer.
- ▶ **Vänta tills elverktyget stannat helt innan du lägger bort det.** Insatsverktyget kan haka upp sig och leda till att du kan förlora kontrollen över elverktyget.

**Produkt- och kapacitetsbeskrivning**

**Läs noga igenom alla säkerhetsanvisningar och instruktioner.** Fel som uppstår till följd av att säkerhetsanvisningarna och instruktionerna inte följts kan orsaka elstöt, brand och/eller allvarliga personskador.

Fäll upp sidan med illustration av elverktyget och håll sidan uppfälld när du läser bruksanvisningen.

### Ändamålsenlig användning

Elverkytet är avsett för fräsning av spår, profiler och ovala hål i trä, plast och lätta byggnadsmaterial samt för kopierfräsning när arbetsstycket ligger på ett fast underlag. Med reducerat varvtal och lämpliga fräsar kan även icke-järnmetaller bearbetas.

### Illustrerade komponenter

Numreringen av komponenterna hänvisar till illustration av elverkytet på grafiksida.

- 1 Ställratt för fininställning av fräsdjup
- 2 Skala för fininställning av fräsdjup
- 3 Höger handtag (isolerad greppyta)
- 4 Djupanslag
- 5 Spännarm för fräsdjupets grovinställning
- 6 Skala för fräsdjupets grovinställning
- 7 Ratt för fräsdjupets grovinställning
- 8 Steganslag
- 9 Spindellåsknapp
- 10 Vingskruv för parallellanslagets styrstänger (2x)\*
- 11 Kapselmutter med spännstång
- 12 Glidplatta
- 13 Skyddsmanschett
- 14 Fotplatta
- 15 Vänster handtag (isolerad greppyta)
- 16 Upplåsningsspak
- 17 Ställratt varvtalsförval
- 18 Spärknapp för strömställaren
- 19 Strömställare Till/Från
- 20 Låsknapp för upplåsningsspak
- 21 Fast skruvnyckel nyckelvidd 24 mm\*
- 22 Fräsverktyg\*
- 23 Utsugnings slang (Ø 35 mm)\*
- 24 Utsugningsadapter\*
- 25 Vingskruv för utsugningsadapter (2x)\*
- 26 Parallellanslag\*
- 27 Styrstång för parallellanslag (2x)\*
- 28 Vingskruv för parallellanslagets fininställning (2x)\*
- 29 Vingskruv för parallellanslagets grovinställning (2x)\*
- 30 Ratt för parallellanslagets fininställning\*
- 31 Inställbar anslagsskena för parallellanslaget\*
- 32 Utsugningsadapter för parallellanslag\*
- 33 Fräscirkel/styrskeneadapter\*
- 34 Grepp för fräscirkel\*
- 35 Vingskruv för fräsvinkelns grovinställning (2x)\*
- 36 Vingskruv för fräsvinkelns fininställning (1x)\*
- 37 Ratt för fräsvinkelns fininställning\*
- 38 Centrerskruv för cirkelanslag\*
- 39 Distansplatta (ingår i sats "Fräscirkel")\*
- 40 Styrskena\*
- 41 SDS-kopierhysadapter
- 42 Fästskruv för kopierhysans adapter (2x)

43 Upplåsningsspak för kopierhysadaptern

44 Kopierhysa\*

45 Fästskruv för glidplattan (4x)

46 Centrerdorn\*

\*I bruksanvisningen avbildat och beskrivet tillbehör ingår inte i standardleveransen. I vårt tillbehörsprogram beskrivs allt tillbehör som finns.

### Tekniska data

Överfräs	GOF 2000 CE Professional	
Produktnummer	3 601 F49 ...	
Upptagen märkeffekt	W	2000
Tomgångsvarvtal	min <sup>-1</sup>	8000 - 21000
Varvtalsförval	●	
Konstantelektronik	●	
Anslutning för dammsugning	●	
Verktysfäste	mm	8 - 12,7
	inch	¼ - ½
Fräskorgsrörelse	mm	65
Vikt enligt EPTA-Procedure 01/2003	kg	6,0
Skyddsklass	□/II	
Uppgifterna gäller för en märkspänning på [U] 230 V. Vid avvikande spänning och för utföranden i vissa länder kan uppgifterna variera. Beakta produktnumret på elverkytets typskylt. Handelsbeteckningarna för enskilda elverktyg kan variera.		

### Buller-/vibrationsdata

Mätvärdena för ljudnivån anges enligt EN 60745.

Maschinen A-vägda ljudnivå uppnår i typiska fall: Ljudtrycksnivå 89 dB(A); ljudeffektnivå 100 dB(A). Onoggrannhet K = 3 dB.

#### Använd hörselskydd!

Totala vibrationsemissionsvärden  $a_h$  (vektorsumma ur tre riktningar) och onoggrannhet K framtaget enligt EN 60745:  $a_h = 5,0 \text{ m/s}^2$ ,  $K = 1,5 \text{ m/s}^2$ .

Mätningen av den vibrationsnivå som anges i denna anvisning har utförts enligt en mätmetod som är standardiserad i EN 60745 och kan användas vid jämförelse av olika elverktyg. Mätmetoden är även lämplig för preliminär bedömning av vibrationsbelastningen.

Den angivna vibrationsnivån representerar den huvudsakliga användningen av elverkytet. Om däremot elverkytet används för andra ändamål och med andra insatsverktyg eller inte underhålls ordentligt kan vibrationsnivån avvika. Härvid kan vibrationsbelastningen under arbetsperioden öka betydligt.

För en exakt bedömning av vibrationsbelastningen bör även de tider beaktas när elverkytet är fränkopplat eller är igång, men inte används. Detta reducerar tydligt vibrationsbelastningen för den totala arbetsperioden.

Bestäm extra säkerhetsåtgärder för att skydda operatören mot vibrationernas inverkan t. ex.: underhåll av elverkytet

## 66 | Svenska

och insatsverktygen, att hålla händerna varma, organisation av arbetsförlöppen.

### Försäkran om överensstämmelse

Vi försäkrar härmed under exklusivt ansvar att denna produkt som beskrivs i "Tekniska data" överensstämmer med följande normer och normativa dokument: EN 60745 enligt bestämmelserna i direktiven 2011/65/EU, 2004/108/EG, 2006/42/EG.

Teknisk tillverkningsdokumentation (2006/42/EG) fås från: Robert Bosch GmbH, PT/ETM9, D-70745 Leinfelden-Echterdingen

Dr. Egbert Schneider  
Senior Vice President  
Engineering

Dr. Eckerhard Strötgen  
Engineering Director  
PT/ESI

*Dr. Egbert Schneider i.v. Strötgen*

Robert Bosch GmbH, Power Tools Division  
D-70745 Leinfelden-Echterdingen  
08.11.2011

## Montage

- **Dra stickproppen ur nätuttaget innan arbeten utförs på elverktyget.**

### Insättning av fräs (se bild A)

- **Vi rekommenderar att skyddshandskar används vid insättning och byte av fräsverktyg.**

Fräsverktyg finns att tillgå i olika utföranden och kvaliteter som anpassats till aktuell bearbetning.

**Fräsverktyg av högeffektssnabbstål** är lämpliga för bearbetning av mjuka material som t. ex. mjukt trä och plast.

**Fräsverktyg med hårdmetallskär** är speciellt lämpliga för hårda och nötande material som t. ex. hårt trä och aluminium.

Din fackhandlare kan offerera original fräsverktyg ur Boschs rikhaltiga tillbehörsprogram.

Använd endast felfria och rena fräsverktyg.

- Tryck ned spindellåsknappen **9** (●) och håll den nedtryckt. Vrid vid behov spindeln för hand till låsningen snäpper fast.

**Manövrera spindellåsknappen 9 endast när fräsen står stilla.**

- Lossa moturs överfallsmuttern **11** med fast skruvnyckel **21** (nyckelvidd 24 mm) (⊙).
- Skjut in fräsverktyget i spänntången. Frässkaftet måste vara inskjutet minst till ett djup om 20 mm.
- Dra medurs fast överfallsmuttern **11** med fast skruvnyckel **21** (nyckelvidd 24 mm). Släpp spindellåsknappen **9**.

- **För fräsverktyg med en diameter över 50 mm måste kopierhysan vara monterad.** Dessa fräsverktyg passar inte genom fotplattan.

- **Dra inte fast spänntången med överfallsmuttern innan ett fräsverktyg satts in.** Spänntången kan i annat fall skadas.

### Damm-/spånutsugning (se bild B)

- Damm från material som t. ex. blyhaltig målning, vissa träslag, mineraler och metall kan vara hälsovådligt. Beröring eller inandning av dammet kan orsaka allergiska reaktioner och/eller andningsbesvär hos användaren eller personer som uppehåller sig i närheten.

Vissa damm från ek eller bok anses vara cancerogena, speciellt då i förbindelse med tillsatssämnen för träbehandling (kromat, träkonserveringsmedel). Endast yrkesmän får bearbeta asbesthaltigt material.

- Använd om möjligt en för materialet lämplig dammut-sugning.
- Se till att arbetsplatsen är väl ventilerad.
- Vi rekommenderar ett andningsskydd i filterklass P2.

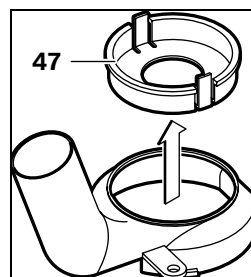
Beakta de föreskrifter som i aktuellt land gäller för bearbetat material.

- **Undvik dammanhopning på arbetsplatsen.** Damm kan lätt självantändas.

### Montering av utsugningsadapter

Före montering av utsugningsadaptern **24** ska elverktyget genom manövrering med upplåsningsspaken **16** föras till övre utgångsläget.

Sätt in utsugningsadaptern **24**, vrid utsugningsadaptern **24** åt höger mot tydligt stopp (bajonettlås) och fäst den med vingskruven **25**.



**Anvisning:** För fräsdiameter över 30 mm måste inlägget **47** med spännflikarna tryckas bort ur utsugningsadaptern **24**.

En optimal utsugning kan endast garanteras om utsugningsadaptern **24** regelbundet rensas.

### Anslutning av dammut-sugning

Skjut upp utsugningsslangen (Ø 35 mm) **23** (tillbehör) på den monterade utsugningsadaptern. Koppla utsugningsslangen **23** till en dammsugare (tillbehör).

Elverktyget kan anslutas direkt till apparatuttaget på en Bosch universaldammsugare med fjärrkopplingsanordning. Dammsugaren startar automatiskt när elverktyget slås på.

Dammsugaren måste vara lämplig för det material som ska bearbetas.

Använd för utsugning av hälsovådligt och cancerframkallande eller torrt damm en specialdammsugare.

## Drift

### Driftstart

- **Beakta nätspänningen! Kontrollera att strömkällans spänning överensstämmer med uppgifterna på elverktygets typskylt. Elverktyg märkta med 230 V kan även anslutas till 220 V.**

### Förval av varvtal

Med ställratten varvtalsförval **17** kan önskat varvtal väljas även under drift.

- 1 – 2 lågt varvtal
- 3 – 4 medelhögt varvtal
- 5 – 6 högt varvtal

I tabellen anges riktvärden. Erforderligt varvtal är beroende av materialet och arbetsvillkoren, prova dig fram till bästa inställningen genom praktiska försök.

Material	Fräsdiameter (mm)	Ställrattens 17 läge
Hårt trä (bok)	4 – 10	5 – 6
	12 – 20	3 – 4
	22 – 40	1 – 2
Mjukt trä (tall)	4 – 10	5 – 6
	12 – 20	3 – 6
	22 – 40	1 – 3
Spånskivor	4 – 10	3 – 6
	12 – 20	2 – 4
	22 – 40	1 – 3
Plast	4 – 15	2 – 3
	16 – 40	1 – 2
Aluminium	4 – 15	1 – 2
	16 – 40	1

Efter längre drift med lågt varvtal ska elverktyget för avkylning köras ca. 3 minuter med högsta tomgångsvarvtal.

### In- och urkoppling

Ställ innan verktyget kopplas på in fräsdjupet, se stycket "Inställning av fräsdjup".

Tryck för **start** av elverktyget ned strömställaren Till/Från **19** och håll den nedtryckt.

För att **spärra** den nedtryckta strömställaren Till/Från **19** tryck ned spärrknappen **18**.

För elverktygets **frånkoppling** släpp strömställaren Till/Från **19** eller om den är låst med spärrknappen **18** tryck helt kort på strömställaren Till/Från **19** och släpp den igen.

### Konstantelektronik

Den inbyggda elektroniken håller maskinens varvtal i det närmaste konstant även på tomgång och under belastning och garanterar en jämn arbetseffekt.

### Inställning av fräsdjup

#### ► Fräsdjupet får ställas in endast på avstängt elverktyg.

För grovinställning av fräsdjupet förfar så här:

- Lägg upp elverktyget med monterat fräsverktyg på arbetsstycket som ska bearbetas.
- Vrid skalan för fininställning **2** till läget "0".
- Ställ steganslaget **8** i lägsta steget, steganslaget snäpper tydligt fast.
- Lossa spännarmen för fräsdjupets grovinställning **5** genom att vrida den åt vänster så att djupanslaget **4** är fritt rörligt och ligger an mot steganslaget **8**.
- Tryck upplåsningsspaken **16** nedåt och för överfräsen långsamt nedåt tills fräsverktyget **22** berör arbetsstyckets

yta. Släpp åter upplåsningsspaken **16** för fixering av detta nedsänkingsdjup.

- Vrid skalan för grovinställning **6** till läget "0".
- Ställ in önskat fräsdjup genom vrida ratten för fräsdjupets grovinställning **7** och avläs på skalan **6**. Vrid inte längre skalan **6**.
- Lås spännarmen för fräsdjupets grovinställning **5** genom att vrida den åt höger och skjut sedan elverktyget tillbaka upp.

Större fräsdjup ska utföras i flera etapper med mindre spånavskiljning. Med hjälp av steganslaget **8** kan fräsningen delas upp på flera steg. Ställ in önskat fräsdjup med lägsta steget för steganslaget och välj för de första bearbetningsmomenten de högre stegen. Avståndet mellan stegen kan förändras med justerskruvarna.

Efter en provfräsning kan fräsdjupet med ratten **1** ställas exakt in på önskat mått, vrid medurs för större fräsdjup och moturs för minskning av fräsdjupet. Skalan **2** tjänar endast som orientering. Ett varv motsvarar en justering om 2,0 mm, ett av delstrecken vid övre kanten på skalan **2** motsvarar en förändring om 0,1 Högsta inställningsvägen är ± 8 mm.

**Exempel:** Önskat fräsdjup ska vara 10,0 mm, provfräsningen gav ett fräsdjup på 9,6 mm.

- Lyft upp överfräsen och lägg t. ex. en träbit under glidplattan **12**, så att fräsverktyget **22** inte berör arbetsstycket när fräsen förs nedåt. Tryck upplåsningsspaken **16** nedåt och för överfräsen långsamt nedåt tills djupanslaget **4** ligger an mot steganslaget **8**.
- Vrid skalan **2** till läget "0" och lossa spännarmen för fräsdjupets grovinställning **5** genom att vrida den åt vänster.
- Vrid ratten **7** om 0,4 mm/4 delstreck (differens mellan bör- och ärvärde) medurs och lås spännarmen för fräsdjupets grovinställning **5** genom att vrida den åt höger.
- Kontrollera valt fräsdjup med en ytterligare provfräsning.

### Arbetsanvisningar

#### ► Skydda fräsverktyget mot stötar och slag.

#### Fräsriktning och fräsningsförlopp (se bild C)

#### ► Fräsning ska alltid utföras mot fräsens rotationsriktning **22** (mot matningsriktning). Vid fräsning i rotationsriktning (i matningsriktning) finns risk för att elverktyget slits ur användarens hand.

- Ställ in önskat fräsdjup, se stycket "Inställning av fräsdjup".
- Lägg an elverktyget med monterat fräsverktyg mot arbetsstycket och slå på elverktyget.
- Tryck upplåsningsspaken **16** nedåt och för överfräsen långsamt nedåt tills inställt fräsdjup uppnåtts. Släpp åter upplåsningsspaken **16** för fixering av detta nedsänkingsdjup.
- Utför fräsningen med jämn matningshastighet.
- För upp överfräsen till översta läget efter avslutad fräsning.
- Koppla från elverktyget.

#### Fräsning med hjälpanslag (se bild D)

För bearbetning av stora arbetsstycken resp. vid fräsning av spår kan ett bräde eller en list fästas på arbetsstycket som

## 68 | Svenska

hjälpanslag längs vilket överfräsen förs. Styr överfräsen längs hjälpanslaget på glidplattans flata sida.

**Kant- eller formfräsning**

Vid kant- och formfräsning utan parallellanslag måste fräsverktyget vara försett med styrtapp eller kullager.

- För påkopplat elverktyg från sidan mot arbetsstycket tills fräsverktygets styrtapp eller kullager ligger an mot den kant på arbetsstycket som ska bearbetas.
- Styr elverktyget med båda händerna längs arbetsstyckets kant. Se till elverktyget ligger i rätt vinkel. För kraftigt tryck kan skada kanten på arbetsstycket.

**Fräsning med parallellanslag (se bild E)**

Skjut in parallellanslaget **26** med styrtängerna **27** i fotplattan **14** och dra fast det med vingskruvarna **10** så att erforderligt mått uppstår. Med vingskruvarna **28** och **29** kan parallellanslaget ytterligare ställas in i längdriktning.

Med ratten **30** kan sedan de båda vingskruvarna **28** lossats längden fininställas. Ett varv motsvarar en justering om 2,0 mm, ett delstreck på ratten **30** motsvarar en justering om 0,1 mm.

Med anslagsskenan **31** kan parallellanslagets effektiva anlaggningsyta förändras.

För det inkopplade elverktyget längs arbetsstyckets kant med jämn matning och tryck i sidled mot parallellanslaget.

Vid fräsning med parallellanslaget **26** ska damm och spån sugas ut genom den speciella utsugningsadaptern **32**. Utsugningsadaptern **24** kan kvarstå monterad.

**Fräsning med fräscirkel (se bild F)**

För cirkelrund fräsning kan fräscirkeln/styrskeneadaptern **33** användas. Montera fräscirkeln som bilden visar.

Skruva in centrerskruven **38** i fräscirkelns gänga. Placera skruvspetsen i centrum på den cirkelbåge som ska fräsas och kontrollera att skruvspetsen griper in i arbetsstyckets yta.

Ställ grovt in önskad radie genom att förskjuta fräscirkeln och dra fast vingskruvarna **35** och **36**.

Med ratten **37** kan sedan vingskruven **36** lossats längden fininställas. Ett varv motsvarar en justering om 2,0 mm, ett delstreck på ratten **37** motsvarar en justering om 0,1 mm.

För det inkopplade elverktyget med högra handtaget **3** och handtaget för fräscirkeln **34** över arbetsstycket.

**Fräsning med styrskena (se bild G)**

Med hjälp av styrskenan **40** kan linjär fräsning utföras.

För kompensering av höjdskillnaden måste distansplattan **39** monteras.

Montera fräscirkeln/styrskeneadaptern **33** som bilden visar.

Fäst styrskenan **40** med lämplig spännutrustning t. ex skruvtvingar på arbetsstycket. Lägg upp elverktyget med påmonterad styrskenadapter **33** på styrskenan.

**Fräsning med kopierhylsa (se bilderna H – K)**

Med hjälp av kopierhylsan **44** kan konturer från mallar resp schabloner överföras till arbetsstycket.

För att kopierhylsan **44** ska kunna användas måste kopierhylsadaptern **41** sättas in i glidplattan **12**.

Placera kopierhylsadaptern **41** uppifrån på glidplattan **12** och skruva fast den med de båda fästskruvarna **42**. Kontrollera att upplåsningsspaken för kopierhylsadaptern **43** är fritt rörlig.

Välj en kopierhylsa som motsvarar schablonens resp. mallens tjocklek. Pga kopierhylsans utskjutande höjd måste schablonen ha en tjocklek på minst 8 mm.

Påverka upplåsningsspaken **43** och sätt kopierhylsan **44** från undre sidan in i kopierhylsadaptern **41**. Kodnockarna måste härvid kännbart låsa i kopierhylsans urtag.

Kontrollera avståndet mellan fräscentrum och kopierhylsans rand, se avsnitt "Centrering av fotplatta".

**► Fräsverktygets diameter ska vara mindre än kopierhylsans inre diameter.**

För fräsning med kopierhylsan **44** förfar så här:

- För det inkopplade elverktyget med kopierhylsan mot schablonen.
- Tryck upplåsningsspaken **16** nedåt och för överfräsen långsamt nedåt tills inställt fräsdjup uppnåtts. Släpp åter upplåsningsspaken **16** för fixering av detta nedsänkingsdjup.
- För elverktyget med utskjutande kopierhylsa med tryck i sidled längs schablonen.

**Centrering av fotplattan (se bild L)**

För att avståndet mellan fräscentrum och kopierhylskanten ska vara lika runtom kan kopierhylsan och glidplattan centreras mot varandra, om så behövs.

- Tryck upplåsningsspaken **16** nedåt och för överfräsen mot anslag på bottenplattan **14**. Släpp åter upplåsningsspaken **16** för fixering av detta nedsänkingsdjup.
- Lossa fästskruvarna **45** ca. 2 – 3 varv så att glidplattan **12** är fritt rörlig.
- Sätt in centrerdornen **46** i verktygsfästet som bilden visar. Dra för hand så långt fast överfallsmuttern att centrerdornen ännu är fritt rörlig.
- Rikta in centrerdornen **46** och kopierhylsan **44** mot varandra genom att lätt förskjuta glidplattan **12**.
- Dra fast fästskruvarna **45**.
- Ta bort centrerdornen **46** ur verktygsfästet.
- Tryck upplåsningsspaken **16** och förskjut överfräsen till översta läget.

**Fräsning med fräsbord (tillbehör)**

► GOF 2000 CE kan användas med ett flertal fräsbord som erbjuds på tillbehörsmarknaden. För att kunna garantera en säker montering och ändamålsenlig användning av GOF 2000 CE med ett fräsbord är det viktigt:

- att valt fräsbord är kompatibelt med GOF 2000 CE (beakta anvisningarna tillverkaren av fräsbordet lämnat)
- följ bordstillverkarens installations- och hanteringsinstruktioner
- följ alla säkerhetsanvisningar från fräsbordstillverkaren och alla säkerhetsanvisningar i denna bruksanvisning för GOF 2000 CE.

Bosch ansvarar inte för kroppsskada eller sakskada som kan uppstå vid fel användning av GOF 2000 CE med ett fräsbord.



## Underhåll och service

### Underhåll och rengöring

- ▶ **Dra stickproppen ur nätuttaget innan arbeten utförs på elverktyget.**
- ▶ **Håll elverktyget och dess ventilationsöppningar rena för bra och säkert arbete.**
- ▶ **Använd under extrema betingelser om möjligt en utsugningsanläggning. I dylika fall ska ventilationsöppningarna renblåsas ofta och ett felströmsskydd (FI) förkopplas.** Vid bearbetning av metall kan damm samlas i elverktygets inre. Elverktygets skyddsisolering kan försämrans.

Om nåttsladden för bibehållande av verktygets säkerhet måste bytas ut, ska byte ske hos Bosch eller en auktoriserad serviceverkstad för Bosch-elverktyg.

Om i elverktyget trots exakt tillverkning och sträng kontroll störning skulle uppstå, bör reparation utföras av auktoriserad serviceverkstad för Bosch elverktyg.

Ange alltid vid förfrågningar och reservdelsbeställningar det 10-siffriga produktnumret som finns på elverktygets typskylt.

### Kundservice och kundkonsulter

Kundservicen ger svar på frågor beträffande reparation och underhåll av produkter och reservdelar. Sprängskissar och informationer om reservdelar lämnas även på adressen:

[www.bosch-pt.com](http://www.bosch-pt.com)

Bosch kundkonsultgruppen hjälper gärna när det gäller frågor beträffande köp, användning och inställning av produkter och tillbehör.

### Svenska

Bosch Service Center  
Telegrafvej 3  
2750 Ballerup  
Danmark  
Tel.: +46 (020) 41 44 55  
Fax: +46 (011) 18 76 91

### Avfallshantering

Elverktyg, tillbehör och förpackning ska omhändertas på miljövänligt sätt för återvinning.

Släng inte elverktyg i hushållsavfall!

### Endast för EU-länder:



Enligt europeiska direktivet 2002/96/EG för avfall som utgörs av elektriska och elektroniska produkter och dess modifiering till nationell rätt måste obrukbara elverktyg omhändertas separat och på miljövänligt sätt lämnas in för återvinning.

Ändringar förbehålles.

## Norsk

### Sikkerhetsinformasjon

#### Generelle advarsler for elektroverktøy

**⚠ ADVARSEL** Les gjennom alle advarslene og anvisningene. Feil ved overholdelsen av advarslene og nedenstående anvisninger kan medføre elektriske støt, brann og/eller alvorlige skader.

#### Ta godt vare på alle advarslene og informasjonene.

Det nedenstående anvendte uttrykket «elektroverktøy» gjelder for strømdrevne elektroverktøy (med ledning) og batteridrevne elektroverktøy (uten ledning).

#### Sikkerhet på arbeidsplassen

- ▶ **Hold arbeidsområdet rent og ryddig og sørg for bra belysning.** Rotete arbeidsområder eller arbeidsområder uten lys kan føre til ulykker.
- ▶ **Ikke arbeid med elektroverktøyet i eksplosjonsutsatte omgivelser – der det befinner seg brennbare væsker, gass eller støv.** Elektroverktøy lager gnister som kan antenne støv eller damper.
- ▶ **Hold barn og andre personer unna når elektroverktøyet brukes.** Hvis du blir forstyrret under arbeidet, kan du miste kontrollen over elektroverktøyet.

#### Elektrisk sikkerhet

- ▶ **Støpselet til elektroverktøyet må passe inn i stikkontakten. Støpselet må ikke forandres på noen som helst måte. Ikke bruk adapterstøpsler sammen med jordede elektroverktøy.** Bruk av støpsler som ikke er forandret på og passende stikkontakter reduserer risikoen for elektriske støt.
- ▶ **Unngå kroppskontakt med jordede overflater slik som rør, ovner, komfyrer og kjøleskap.** Det er større fare ved elektriske støt hvis kroppen din er jordet.
- ▶ **Hold elektroverktøyet unna regn eller fuktighet.** Der som det kommer vann i et elektroverktøy, øker risikoen for elektriske støt.
- ▶ **Ikke bruk ledningen til andre formål, f. eks. til å bære elektroverktøyet, henge det opp eller trekke det ut av stikkontakten. Hold ledningen unna varme, olje, skarpe kanter eller verktøydeler som beveger seg.** Med skadede eller opphopede ledninger øker risikoen for elektriske støt.
- ▶ **Når du arbeider utendørs med et elektroverktøy, må du kun bruke en skjøteledning som er egnet til utendørs bruk.** Når du bruker en skjøteledning som er egnet for utendørs bruk, reduseres risikoen for elektriske støt.
- ▶ **Hvis det ikke kan unngås å bruke elektroverktøyet i fuktige omgivelser, må du bruke en jordfeilbryter.** Bruk av en jordfeilbryter reduserer risikoen for elektriske støt.

#### Personsikkerhet

- ▶ **Vær oppmerksom, pass på hva du gjør, gå fornuftig frem når du arbeider med et elektroverktøy. Ikke bruk elektroverktøy når du er trett eller er påvirket av nar-**

## 70 | Norsk

**kotika, alkohol eller medikamenter.** Et øyeblikks uoppmerksomhet ved bruk av elektroverktøyet kan føre til alvorlige skader.

- ▶ **Bruk personlig verneutstyr og husk alltid å bruke vernebriller.** Bruk av personlig sikkerhetsutstyr som støvmaske, sklifaste arbeidssko, hjelm eller hørselvern – avhengig av type og bruk av elektroverktøyet – reduserer risikoen for skader.
- ▶ **Unngå å starte verktøyet ved en feiltagelse. Forviss deg om at elektroverktøyet er slått av før du kobler det til strømmen og/eller batteriet, løfter det opp eller bærer det.** Hvis du holder fingeren på bryteren når du bærer elektroverktøyet eller kobler elektroverktøyet til strømmen i innkoblet tilstand, kan dette føre til uhell.
- ▶ **Fjern innstillingsverktøy eller skrunøkler før du slår på elektroverktøyet.** Et verktøy eller en nøkkel som befinner seg i en roterende verktøydel, kan føre til skader.
- ▶ **Unngå en unormal kroppsholdning. Sørg for å stå stødig og i balanse.** Dermed kan du kontrollere elektroverktøyet bedre i uventede situasjoner.
- ▶ **Bruk alltid egnede klær. Ikke bruk vide klær eller smykker. Hold hår, tøy og hansker unna deler som beveger seg.** Løstsittende tøy, smykker eller langt hår kan komme inn i deler som beveger seg.
- ▶ **Hvis det kan monteres støvavsug- og oppsamlingsinnretninger, må du forvise deg om at disse er tilkoblet og brukes på korrekt måte.** Bruk av et støvavsug reduserer faren på grunn av støv.

**Omhyggelig bruk og håndtering av elektroverktøy**

- ▶ **Ikke overbelast verktøyet. Bruk et elektroverktøy som er beregnet til den type arbeid du vil utføre.** Med et passende elektroverktøy arbeider du bedre og sikrere i det angitte effektområdet.
- ▶ **Ikke bruk elektroverktøy med defekt på-/av-bryter.** Et elektroverktøy som ikke lenger kan slås av eller på, er farlig og må repareres.
- ▶ **Trekk støpselet ut av stikkkontakten og/eller fjern batteriet før du utfører innstillinger på elektroverktøyet, skifter tilbehørsdeler eller legger maskinen bort.** Disse tiltakene forhindrer en utilsiktet startung av elektroverktøyet.
- ▶ **Elektroverktøy som ikke er i bruk må oppbevares utilgjengelig for barn. Ikke la maskinen brukes av personer som ikke er fortrolig med dette eller ikke har lest disse anvisningene.** Elektroverktøy er farlige når de brukes av uerfarne personer.
- ▶ **Vær nøye med vedlikeholdet av elektroverktøyet. Kontroller om bevegelige verktøydeler fungerer feilfritt og ikke klemmes fast, og om deler er brukket eller skadet, slik at dette innvirker på elektroverktøyet funksjon. La disse skadede delene repareres før elektroverktøyet brukes.** Dårlig vedlikeholdte elektroverktøy er årsaken til mange uhell.
- ▶ **Hold skjæreverktøyene skarpe og rene.** Godt stelte skjæreverktøy med skarpe skjær setter seg ikke så ofte fast og er lettere å føre.

▶ **Bruk elektroverktøy, tilbehør, verktøy osv. i henhold til disse anvisningene. Ta hensyn til arbeidsforholdene og arbeidet som skal utføres.** Bruk av elektroverktøy til andre formål enn det som er angitt kan føre til farlige situasjoner.

**Service**

- ▶ **Elektroverktøyet ditt skal alltid kun repareres av kvalifisert fagpersonale og kun med originale reservedeler.** Slik opprettholdes verktøyet sikkerhet.

**Sikkerhetsinformasjoner for freser**

- ▶ **Hold elektroverktøyet kun på de isolerte grepflatene, for fresen kan treffe sin egen strømlledning.** Kontakt med en spenningsførende ledning kan også sette elektroverktøyet metalldele under spenning og føre til elektriske støt.
- ▶ **Fest og sikre arbeidsstykket med tvinger eller på en annen måte til et stabilt underlag.** Hvis du holder arbeidsstykket kun med hånden eller mot kroppen din, er det fortsatt bevegelig og kan medføre at du mister kontrollen.
- ▶ **Det godkjente turtallet til innsatsverktøyet må være minst like høyt som det maksimale turtallet som er angitt på elektroverktøyet.** Tilbehør som dreies hurtigere enn godkjent, kan ødelegges.
- ▶ **Freseverktøy eller annet tilbehør må passe nøyaktig inn i verktøyfestet (spenntange) på elektroverktøyet.** Innsatsverktøy som ikke passer nøyaktig inn i verktøyfestet til elektroverktøyet, roterer uregelmessig, vibrerer svært sterkt og kan føre til at du mister kontrollen.
- ▶ **Elektroverktøyet må kun føres inn mot arbeidsstykket i innkoblet tilstand.** Det er ellers fare for tilbakeslag, hvis innsatsverktøyet henger seg opp i arbeidsstykket.
- ▶ **Pass på at hendene ikke kommer inn i freseområdet og opp i fresen. Hold ekstraråndtaket med den andre hånden.** Når begge hendene holder fresen, kan fresen ikke skade hendene.
- ▶ **Du må aldri frese over metallgjenstander, spikre eller skruer.** Freseverktøyet kan skades og føre til sterkere vibrasjoner.
- ▶ **Bruk egnede detektorer til å finne skjulte strøm-/gass-/vannledninger, eller spør hos det lokale el-/gass-/vannverket.** Kontakt med elektriske ledninger kan medføre brann og elektrisk støt. Skader på en gassledning kan føre til eksplosjon. Inntrenging i en vannledning forårsaker materielle skader og kan medføre elektriske støt.
- ▶ **Bruk ikke butte eller skadede fres.** Butte eller skadede fres forårsaker en større friksjon, kan klemmes fast og fører til ubalanser.
- ▶ **Hold elektroverktøyet fast med begge hender under arbeidet og sørg for å stå stødig.** Elektroverktøyet føres sikrere med to hender.
- ▶ **Vent til elektroverktøyet er stanset helt før du legger det ned.** Innsatsverktøyet kan kile seg fast og føre til at du mister kontrollen over elektroverktøyet.

## Produkt- og telysbeskrivelse



**Les gjennom alle advarslene og anvisningene.** Feil ved overholdelsen av advarslene og nedenstående anvisninger kan medføre elektriske støt, brann og/eller alvorlige skader.

Brett ut utbrettssiden med bildet av maskinen, og la denne siden være utbrettet mens du leser bruksanvisningen.

### Formålmessig bruk

Maskinen er beregnet til å frese noter, kanter, profiler og langhull i tre, kunststoff og lette byggematerialer samt til kopieringsfresing på faste underlag. Ved redusert turtall og med tilsvarende freser kan også ikke jernholdige metaller bearbeides.

### Illustrerte komponenter

Nummereringen av de illustrerte komponentene gjelder for bildet av elektroverktøyet på illustrasjonssiden.

- 1 Dreieknapp for fresedybde-fininnstilling
- 2 Skala fresedybde-fininnstilling
- 3 Høyre håndtak (isolert grepflate)
- 4 Dybdeanlegg
- 5 Spennarm for fresedybde-grovinnstilling
- 6 Skala fresedybde-grovinnstilling
- 7 Dreieknapp for fresedybde-grovinnstilling
- 8 Trinnvist anlegg
- 9 Spindel-låsetast
- 10 Vingeskrue for parallellanlegg-føringsstenger (2x)\*
- 11 Mutter med spennange
- 12 Glideplate
- 13 Beskyttelsesmansjett
- 14 Grunnplate
- 15 Venstre håndtak (isolert grepflate)
- 16 Løsearm
- 17 Stillhjul for turtallforvalg
- 18 Låsetast for på-/av-bryter
- 19 På-/av-bryter
- 20 Arretering for låsespak
- 21 Fastnøkkel nøkkelvidde 24 mm\*
- 22 Freseverktøy\*
- 23 Avsugslange (Ø 35 mm)\*
- 24 Avsugadapter\*
- 25 Vingeskrue for avsugadapter (2x)\*
- 26 Parallellanlegg\*
- 27 Føringsstang for parallellanlegg (2x)\*
- 28 Vingeskrue for parallellanlegg-fininnstilling (2x)\*
- 29 Vingeskrue for parallellanlegg-grovinnstilling (2x)\*
- 30 Dreieknapp for parallellanlegg-fininnstilling\*
- 31 Justerbar anleggsskinne for parallellanlegg\*
- 32 Avsugadapter for parallellanlegg\*
- 33 Fresesirkel/føringskinneadapter\*
- 34 Håndtak for fresesirkel\*
- 35 Vingeskrue for fresesirkel-grovinnstilling (2x)\*
- 36 Vingeskrue for fresesirkel-fininnstilling (1x)\*
- 37 Dreieknapp for fresesirkel-fininnstilling\*
- 38 Sentreringskrue for sirkelanlegg\*
- 39 Avstandsplate (inngår i settet «Fresesirkel»)\*
- 40 Føringssskinne\*
- 41 SDS-kopieringshylseadapter
- 42 Festeskrue for kopieringshylseadapteren (2x)
- 43 Låsespak for kopieringshylseadapteren
- 44 Kopieringshylse\*
- 45 Festeskrue for glideplaten (4x)
- 46 Sentreringspiss\*

\*Illustrert eller beskrevet tilbehør inngår ikke i standard-leveransen. Det komplette tilbehøret finner du i vårt tilbehørsprogram.

### Tekniske data

Overfres	GOF 2000 CE Professional	
Produktnummer		3 601 F49 ...
Opptatt effekt	W	2000
Tomgangsturtall	min <sup>-1</sup>	8000 - 21000
Turtallforvalg		●
Konstantelektronikk		●
Kontakt for støvavsuging		●
Verktøyfeste	mm inch	8 - 12,7 ¼ - ½
Fresekurvslag	mm	65
Vekt tilsvarende EPTA-Procedure 01/2003	kg	6,0
Beskyttelsesklasse		□/II
Informasjonene gjelder for nominell spenning [U] på 230 V. Ved avvikende spenning og på visse nasjonale modeller kan disse informasjonene variere noe.		
Legg merke til produktnummeret på typeskiltet til elektroverktøyet ditt. Handelsbetegnelsene for de enkelte elektroverktøyene kan variere.		

### Støy-/vibrasjonsinformasjon

Måleverdier for lyden funnet i henhold til EN 60745.

Maskinens typiske A-bedømte støynivå er: Lydtrykknivå 89 dB(A); lydeffektnivå 100 dB(A). Usikkerhet K = 3 dB.

#### Bruk hørselvern!

Totale svingningsverdier  $a_{\text{h}}$  (vektorsum fra tre retninger) og usikkerhet K beregnet jf. EN 60745:

$$a_{\text{h}} = 5,0 \text{ m/s}^2, K = 1,5 \text{ m/s}^2.$$

Vibrasjonsnivået som er angitt i disse anvisningene er målt iht. en målemetode som er standardisert i EN 60745 og kan brukes til sammenligning av elektroverktøy med hverandre. Den egner seg til en foreløpig vurdering av svingningsbelastningen.

Det angitte svingningsnivået representerer de hovedsakelige anvendelsene til elektroverktøyet. Men hvis elektroverktøyet brukes til andre anvendelser, med avvikende innsatsverktøy eller utilstrekkelig vedlikehold, kan svingningsnivået avvike.

## 72 | Norsk

Dette kan føre til en tydelig øking av svingningsbelastningen over hele arbeidstidsrommet.

Til en nøyaktig vurdering av svingningsbelastningen skal det også tas hensyn til de tidene maskinen er slått av eller går, men ikke virkelig brukes. Dette kan tydelig redusere svingningsbelastningen over hele arbeidstidsrommet.

Bestem ekstra sikkerhetstiltak til beskyttelse av brukeren mot svingningenes virkning, som for eksempel: Vedlikehold av elektroverktøy og innsatsverktøy, holde hendene varme, organisere arbeidsforløpene.

### Samsvarserklæring **CE**

Vi erklærer som eneansvarlig at produktet som beskrives under «Tekniske data» stemmer overens med følgende normer eller normative dokumenter: EN 60745 jf. bestemmelsene i direktivene 2011/65/EU, 2004/108/EF, 2006/42/EF.

Tekniske data (2006/42/EF) hos:  
Robert Bosch GmbH, PT/ETM9,  
D-70745 Leinfelden-Echterdingen

Dr. Egbert Schneider  
Senior Vice President  
Engineering

Dr. Eckerhard Strötgen  
Engineering Director  
PT/ESI

*ppa. [Signature] i.v. [Signature]*

Robert Bosch GmbH, Power Tools Division  
D-70745 Leinfelden-Echterdingen  
08.11.2011

## Montering

- ▶ **Før alle arbeider på elektroverktøyet utføres må støvselet trekkes ut av stikkkontakten.**

### Innsetting av freseverktøy (se bilde A)

- ▶ **Til innsetting og utskifting av freseverktøy anbefales det å bruke vernehansker.**

Avhengig av bruksformål finnes det freseverktøy i forskjellige modeller og kvaliteter.

**Freseverktøy av høylegert hurtigskjærende stål** er egnet til bearbeidelse av myke materialer som f.eks. mykt tre og kunststoff.

**Freseverktøy med hardmetallskjær** er spesielt egnet for harde og abrasive materialer som f.eks. hardt tre og aluminium.

Original-freseverktøy fra det omfangsrike Bosch-tilbehørprogrammet kan kjøpes hos forhandleren.

Bruk kun feilfrie og rene freser.

- Trykk på spindel-låsetasten **9** (●) og hold denne fast. Drei spindelen eventuelt litt manuelt til låsen smekker i lås.  
**Trykk kun på spindel-låsetasten 9 i stillstand.**
- Løsne mutteren **11** med fastnøkkelen **21** (nøkkelvidde 24 mm) ved å dreie mot urviserne (⌚).
- Skyv freseverktøyet inn i spennungen. Fresskaffet må skyves inn minst 20 mm i spennungen.

- Trekk mutteren **11** med fastnøkkelen **21** (nøkkelvidde 24 mm) ved å dreie med urviserne. Slipp spindel-låsetasten **9** igjen.

- ▶ **Sett ikke freseverktøy med en diameter større enn 50 mm inn uten montert kopieringshylse.** Disse freseverktøyene passer ikke gjennom grunnplaten.

- ▶ **Trekk spennungen ikke fast med mutteren så lenge det ikke er montert freseverktøy.** Spennungen kan ellers ta skade.

### Støv-/sponavsuging (se bilde B)

- ▶ Støv fra materialer som blyholdig maling, noen tresorter, mineraler og metall kan være helsefarlige. Berøring eller innånding av støv kan utløse allergiske reaksjoner og/eller åndedrettsykdommer hos brukeren eller personer som befinner seg i nærheten.

Visse typer støv som eik- eller bøkstøv gjelder som kreftfremkallende, spesielt i kombinasjon med tilsetningsstoffer til trebearbeidelse (kromat, trebeskyttelsesmidler). Asbestholdig materiale må kun bearbeides av fagfolk.

- Bruk helst et støvavsug som er egnet for dette materialet.
- Sørg for god ventilasjon av arbeidsplassen.
- Det anbefales å bruke en støvmaske med filterklasse P2.

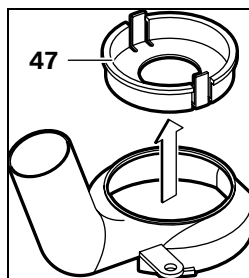
Følg ditt lands gyldige forskrifter for de materialene som skal bearbeides.

- ▶ **Unngå støv på arbeidsplassen.** Støv kan lett antennes.

### Montering av avsugadapteren

Før montering av avsugadapteren **24** setter du elektroverktøyet i øvre utgangsstilling ved å trykke på låsespaken **16**.

Sett avsugadapteren **24** inn, drei avsugadapteren **24** mot høyre frem til følbart anslag (bajonettlås) og fest den med vingeskruen **25**.



**Merk:** Ved fresdiametre over 30 mm må du fjerne innsatsen **47** fra avsugadapteren **24** ved å trykke på spennlasken.

Rengjør avsugadapteret **24** regelmessig for å sikre en optimal avsuging.

### Tilkobling av støvavsug

Sett en avsugslange (Ø 35 mm) **23** (tilbehør) på den monterte avsugadapteret. Forbind avsugslangen **23** med en støvsuger (tilbehør).

Elektroverktøyet kan kobles direkte til stikkkontakten på en Bosch-universalsuger med fjernstart. Denne starter automatisk når elektroverktøyet kobles inn.

Støvsugeren må være egnet til materialet som skal bearbeides.

Ved avsuging av spesielt helsefarlig, kreftfremkallende eller tørt støv må du bruke en spesialstøvsuger.

## Bruk

### Igangsetting

- **Ta hensyn til strømspenningen! Spenningen til strømkilden må stemme overens med angivelsene på elektroverktøyetypeskilt. Elektroverktøy som er merket med 230 V kan også brukes med 220 V.**

### Forhåndsinnstilling av turtallet

Med stillhjul for turtallforvalg **17** kan nødvendig turtall forhåndsinnstilles også under drift.

- 1 – 2 lavt turtall
- 3 – 4 middels turtall
- 5 – 6 høyt turtall

Verdiene i tabellen er omtrentlige verdier. Det nødvendige turtallet er avhengig av materiale og arbeidsvilkårene og kan finnes frem til praktiske forsøk.

Material	Fresediameter (mm)	Posisjon stillhjul 17
Hardt tre (bøk)	4 – 10	5 – 6
	12 – 20	3 – 4
	22 – 40	1 – 2
Mykt tre (furu)	4 – 10	5 – 6
	12 – 20	3 – 6
	22 – 40	1 – 3
Sponplater	4 – 10	3 – 6
	12 – 20	2 – 4
	22 – 40	1 – 3
Kunststoffer	4 – 15	2 – 3
	16 – 40	1 – 2
Aluminium	4 – 15	1 – 2
	16 – 40	1

Etter lengre arbeid med lite turtall må du la elektroverktøyet gå med maksimalt turtall i tomgang i ca. 3 minutter til avkjøling.

### Inn-/utkobling

Innstill ønsket fresedybde før inn-/utkobling, se avsnitt «Innstilling av fresedybden».

Trykk til **igangsetting** av elektroverktøyet på på-/av-bryteren **19** og hold den trykt inne.

Til **låsing** av den trykte på-/av-bryteren **19** trykker du på låsetasten **18**.

Til **utkobling** av elektroverktøyet slipper du på-/av-bryteren **19** hhv. – hvis den er låst med låsetast **18** – trykker du på-/av-bryteren **19** ett øyeblikk og slipper den deretter.

### Konstantelektronikk

Konstantelektronikken holder turtallet nesten konstant i tomgang og ved belastning; dette sikrer en jevn arbeidseffekt.

### Innstilling av fresedybden

- **Innstilling av fresedybden må kun utføres når elektroverktøyet er slått av.**

Til grovinnstilling av fresedybden gjør du følgende:

- Sett elektroverktøyet med montert freseverktøy på arbeidsstykket som skal bearbeides.
- Drei skalaen til fininnstillingen **2** på «0».
- Sett trinnvist anlegg **8** på laveste trinn; trinnanlegget går følbart i lås.
- Løsne spennarmen for fresedybde-grovinnstillingen **5** med venstredreining, slik at dybdeanlegget **4** er fritt bevegelig og sitter på trinnanlegget **8**.
- Trykk låsepaken **16** nedover og før overfresen langsomt nedover til fresen **22** berører arbeidsstykkets overflate. Slipp låsepaken **16** igjen for å fikserer denne innstikksdybden.
- Drei skalaen til grovinnstillingen **6** på «0».
- Innstill ønsket fresedybde ved å dreie på dreieknappen for fresedybde-grovinnstillingen **7** og avles på skalaen **6**. Pass på at den dreibare skalaen **6** ikke forhåndsinnstilles.
- Lås spennarmen for fresedybde-grovinnstillingen **5** med høyredreining og før elektroverktøyet tilbake oppover.

Ved større fresedybder anbefales det å bearbeide flaten flere ganger med liten sponfjerning i hver omgang. Ved hjelp av trinnvist anlegg **8** kan fresingen oppdeles på flere trinn. Innstill da ønsket fresedybde med det laveste trinnet på trinnanlegget og velg først de høyere trinnene for de første bearbeidelsesomgangene. Avstanden mellom trinnene kan endres ved å skru justeringskruene.

Etter en prøvfresing kan du innstille fresedybden nøyaktig på ønsket mål ved å dreie dreieknappen **1**; drei med urviserne til økning av fresedybden, drei mot urviserne til reduisering av fresedybden. Skalaen **2** er en orienteringshjelp. En omdreining tilsvarer en innstillingsstrekning på 2,0 mm, en av delstrekene på øvre kant av skalaen **2** tilsvarer en forandring av innstillingsstrekningen på 0,1 mm. Den maksimale justeringsveien er ± 8 mm.

**Eksempel:** Ønsket fresedybde skal være 10,0 mm, prøvfresingen ga en fresedybde på 9,6 mm.

- Løft opp overfresen og legg f.eks. en liten trebit under glideplaten **12**, slik at fresen **22** ikke berører arbeidsstykket når den senkes ned. Trykk låsepaken **16** nedover og før overfresen langsomt nedover til dybdeanlegget **4** sitter på trinnanlegget **8**.
- Drei skalaen **2** på «0» og løsne spennarmen for fresedybde-grovinnstillingen **5** med venstredreining.
- Drei dreieknappen **7** 0,4 mm/4 delstreker (differanse mellom beregnet og aktuell verdi) med urviserne og lås spennarmen for fresedybde-grovinnstillingen **5** med høyredreining.
- Sjekk valgt fresedybde med en ytterligere prøvfresing.

### Arbeidshenvisninger

- **Beskytt fresen mot slag og støt.**

### Freseretning og fresing (se bilde C)

- **Fresingen må alltid utføres mot freseverktøyet 22 rotasjonsretning (motgående bevegelse). Ved fresing i rotasjonsretningen (synkron bevegelse) kan elektroverktøyet rives ut av hånden din.**

- Innstill ønsket fresedybde, se avsnitt «Innstilling av fresedybden».

## 74 | Norsk

- Sett elektroverktøyet med montert freseverktøy på arbeidsstykket som skal bearbeides og slå på elektroverktøyet.
- Trykk låsespaken **16** nedover og før overfresen langsomt nedover til innstilt frese dybde er nådd. Slipp låsespaken **16** igjen for å fiksure denne innstikksdybden.
- Utfør fresingen med jevn fremføring.
- Før overfresen tilbake til øverste posisjon etter fresingen.
- Slå av elektroverktøyet.

**Fresing med hjelpeanlegg (se bilde D)**

Til bearbeidelse av større arbeidsstykker hhv. ved sporfresing kan du feste en planke eller en list som hjelpeanlegg på arbeidsstykket og føre overfresen langs hjelpeanlegget. Før overfresen langs den flate siden av glideplaten på hjelpeanlegget.

**Kant- eller formfresing**

Ved kant- eller formfresing uten parallellanlegg må freseverktøyet være utstyrt med en styretapp eller et kulelager.

- Før det innkoblede elektroverktøyet fra siden inn mot arbeidsstykket til styretappene eller kulelageret til freseverktøyet ligger mot kanten på arbeidsstykket som skal bearbeides.
- Før elektroverktøyet med begge hendene langs kanten på arbeidsstykket. Pass da på en vinkelrett posisjon. For sterkt trykk kan skade kanten på arbeidsstykket.

**Fresing med parallellanlegg (se bilde E)**

Skyv parallellanlegget **26** med føringsstengene **27** inn i grunnplaten **14** og trekk fast med vingeskruene **10** i henhold til nødvendig mål. Med vingeskruene **28** og **29** kan du innstille parallellanlegget etter lengden i tillegg.

Med dreieknappen **30** kan du fininnstille lengden etter løsning av de to vingeskruene **28**. En omdreining tilsvarer da en justeringsstrekning på 2,0 mm, en av delstrekene på dreieknappen **30** tilsvarer en endring av justeringsstrekningen på 0,1 mm.

Med anleggsskinnen **31** kan du endre den virksomme anleggsflaten til parallellanlegget.

Før det innkoblede elektroverktøyet med jevn fremføring og sidetrykk på parallellanlegget langs kanten på arbeidsstykket.

Ved fresing med parallellanlegget **26** bør støv-/sponavsug utføres via den spesielle avsugadapteren **32**. Avsugadapteren **24** kan fortsatt være montert.

**Fresing med fresesirkel (se bilde F)**

Til kretsunde fresearbeider kan du bruke fresesirkelen/føringssskinneadapteren **33**. Monter fresesirkelen slik det vises på bildet.

Skrusentreringsskruen **38** inn i gjengen på fresesirkelen. Sett skruspissen inn i midtpunktet på sirkelbuen som skal freses, pass da på at skruspissen griper inn i overflaten på arbeidsstykket.

Innstill ønsket radius grovt ved å forskyve fresesirkelen og drei vingeskruene **35** og **36** fast.

Med dreieknappen **37** kan du fininnstille lengden etter løsning av vingeskruen **36**. En omdreining tilsvarer da en justeringsstrekning på 2,0 mm, en av delstrekene på dreieknappen **37** tilsvarer en endring av justeringsstrekningen på 0,1 mm.

Før det innkoblede elektroverktøyet med høyre håndtak **3** og håndtaket for fresesirkelen **34** over arbeidsstykket.

**Fresing med føringssskinne (se bilde G)**

Med føringssskinnen **40** kan du utføre arbeider som går rett fram.

Til utlikning av høydeforskjellen må du montere en avstandsplate **39**.

Monter fresesirkelen/føringssskinneadapteren **33** slik det vises på bildet.

Fest føringssskinnen **40** med egnede spenninnretninger, f.eks. skruttvinger, på arbeidsstykket. Sett elektroverktøyet med montert føringssskinneadapter **33** på føringssskinnen.

**Fresing med kopieringshylse (se bildene H–K)**

Med kopieringshylsen **44** kan konturer fra mønster hhv. sjabloner overføres til arbeidsstykket.

Før kopieringshylsen **44** kan brukes må først kopieringshylseadapteren **41** settes inn i glideplaten **12**.

Sett kopieringshylseadapteren **41** ovenfra på glideplaten **12** og skru den fast med de 2 festeskruene **42**. Pass på at låsespaken for kopieringshylseadapteren **43** er fritt bevegelig.

Velg egnet kopieringshylse avhengig av tykkelsen på sjablonen hhv. mønsteret. På grunn av kopieringshylsens utstikkende høyde må sjablonen ha en minimumstykkelse på 8 mm.

Trykk låsespaken **43** og sett kopieringshylsen **44** nedenfra inn i kopieringshylseadapteren **41**. Kodeknastene må da følbart gå i lås i utsparingene til kopieringshylsene.

Sjekk avstanden mellom fresemidtpunktet og kopieringshylse-kanten, se avsnitt «Sentrering av grunnplaten».

**► Velg en diameter på freseverktøyet som er mindre enn den innvendige diameteren til kopieringshylsen.**

Til fresing med kopieringshylsen **44** gjør du følgende:

- Før det innkoblede elektroverktøyet med kopieringshylsen inn mot sjablonet.
- Trykk låsespaken **16** nedover og før overfresen langsomt nedover til innstilt frese dybde er nådd. Slipp låsespaken **16** igjen for å fiksure denne innstikksdybden.
- Før elektroverktøyet med utoverpekende kopieringshylse med trykk fra siden langs sjablonen.

**Sentrering av grunnplaten (se bilde L)**

For at avstanden mellom midten av fresen og kopieringshylse-kanten blir lik overallt kan kopieringshylse og glideplate – om nødvendig – sentreres i forhold til hverandre.

- Trykk låsespaken **16** nedover og før overfresen frem til anslaget i retning grunnplaten **14**. Slipp låsespaken **16** igjen for å fiksure denne innstikksdybden.
- Løsne festeskruene **45** ca. 2 – 3 omdreining, slik at glideplaten **12** er fritt bevegelig.
- Sett sentreringsspissen **46** inn i verktøyfestet som vist på bildet. Trekk mutteren fast med hånden, slik at sentreringsspissen fremdeles er bevegelig.
- Rett sentreringsspissen **46** og kopieringshylsen **44** opp mot hverandre ved å forskyve glideplaten **12** litt.
- Trekk festeskruene **45** fast.
- Fjern sentreringsspissen **46** fra verktøyfestet.
- Trykk låsespaken **16** og før overfresen inn i øverste posisjon.

**Arbeid med fresebord (tilbehør)**

► GOF 2000 CE er kompatibel med flere typer fresebord som finnes på markedet. For å sikre en sikker montering og en formålmessig bruk av GOF 2000 CE med et fresebord er det viktig at du:

- passer på at det valgte fresebordet er kompatibelt med GOF 2000 CE (følg informasjonene til produsenten av fresebordet)
- følger installasjons- og betjeningsinformasjonene til fresebordprodusenten
- følger alle sikkerhetsinformasjonene til fresebordprodusenten og alle sikkerhetsinformasjonene i denne driftsinstruksen for GOF 2000 CE.

Bosch er ikke ansvarlig for fysiske og materielle skader som kan oppstå på grunn av usakkyndig bruk av GOF 2000 CE med et fresebord.

**Service og vedlikehold****Vedlikehold og rengjøring**

- **Før alle arbeider på elektroverktøyet utføres må støpselet trekkes ut av stikkkontakten.**
- **Hold elektroverktøyet og ventilasjonsspaltene alltid rene, for å kunne arbeide bra og sikkert.**
- **Ved ekstreme bruksvilkår må du om mulig alltid bruke et avsuganlegg. I slike tilfeller, blås gjennom ventilasjonsspaltene og koble til en jordfeilbryter.** Ved bearbeidelse av metall kan det sette seg lededyktig støv inne i elektroverktøyet. Beskyttelsesisolasjonen til elektroverktøyet kan innskrenkes.

Hvis det er nødvendig å skifte ut tilkoplingsledningen, må dette gjøres av Bosch eller Bosch-serviceverksteder, slik at det ikke oppstår fare for sikkerheten.

Hvis elektroverktøyet til tross for omhyggelige produksjons- og kontrollmetoder en gang skulle svikte, må reparasjonen utføres av et autorisert serviceverksted for Bosch-elektroverktøy.

Ved alle forespørsler og reservedelsbestillinger må du oppgi det 10-sifrede produktnummeret som er angitt på elektroverktøyetstypeskilt.

**Kundeservice og kunderådgivning**

Kundeservice hjelper deg ved spørsmål om reparasjon og vedlikehold av produktet ditt og reservedelene. Deltegninger og informasjon om reservedeler finner du også under:

**www.bosch-pt.com**

Bosch-kundeservice er gjerne til hjelp ved spørsmål om kjøp, bruk og innstilling av produkter og tilbehør.

**Norsk**

Robert Bosch AS  
Postboks 350  
1402 Ski  
Tel.: (+47) 64 87 89 50  
Faks: (+47) 64 87 89 55

**Deponering**

Elektroverktøy, tilbehør og emballasje må leveres inn til miljøvennlig gjenvinning.

Elektroverktøy må ikke kastes i vanlig søppe!

**Kun for EU-land:**

Jf. det europeiske direktivet 2002/96/EF vedr. gamle elektriske og elektroniske apparater og tilpassingen til nasjonale lover må gammelt elektroverktøy som ikke lenger kan brukes samles inn og leveres inn til en miljøvennlig resirkulering.

Rett til endringer forbeholdes.

**Suomi****Turvallisuusohjeita****Sähkötyökalujen yleiset turvallisuusohjeet**

**VAROITUS** Lue kaikki turvallisuus- ja muut ohjeet. Turvallisuusohjeiden noudattaminen laiminlyönti saattaa johtaa sähköiskuun, tulipaloon ja/tai vakavaan loukkaantumiseen.

**Säilytä kaikki turvallisuus- ja muut ohjeet tulevaisuutta varten.**

Turvallisuusohjeissa käytetty käsite "sähkötyökalu" käsittää verkkokäyttöisiä sähkötyökaluja (verkkojohdolla) ja akkukäyttöisiä sähkötyökaluja (ilman verkkojohtoa).

**Työpaikan turvallisuus**

- **Pidä työskentelyalue puhtaana ja hyvin valaistuna.** Työpaikan epäjärjestys tai valaisemattomat työalueet voivat johtaa tapaturmiin.
- **Älä työskentele sähkötyökalulla räjähdyksalttiissa ympäristössä, jossa on palavaa nestettä, kaasua tai pölyä.** Sähkötyökalu muodostaa kipinöitä, jotka saattavat sytyttää pölyn tai höyryä.
- **Pidä lapset ja sivulliset loitolla sähkötyökalua käytettäessäsi.** Voit menettää laitteesi hallinnan huomiosi suuntautuessa muualle.

**Sähköturvallisuus**

- **Sähkötyökalun pistotulpan tulee sopia pistorasiaan. Pistotulppaa ei saa muuttaa millään tavalla. Älä käytä mitään pistorasia-adaptoreita maadoitettujen sähkötyökalujen kanssa.** Alkuperäisessä kunnossa olevat pistotulpat ja sopivat pistorasiat vähentävät sähköiskun vaaraa.
- **Vältä koskettamasta maadoitettuja pintoja, kuten putkia, pattereita, liesiä tai jääkaappeja.** Sähköiskun vaara kasvaa, jos kehosi on maadoitettu.
- **Älä aseta sähkötyökalua alttiiksi sateelle tai kosteudelle.** Veden tunkeutuminen sähkötyökalun sisään kasvattaa sähköiskun riskiä.
- **Älä käytä verkkojohtoa väärin. Älä käytä sitä sähkötyökalun kantamiseen, ripustamiseen tai pistotulpan ir-**

## 76 | Suomi

**rottamiseen pistorasiasta vetämällä. Pidä johto loitolla kuumuudesta, öljystä, terävistä reunoista ja liikkuvista osista.** Vahingoittuneet tai sotkeutuneet johdot kasvattavat sähköiskun vaaraa.

- ▶ **Käyttäessäsi sähkötyökalua ulkona käytä ainoastaan ulkokäyttöön soveltuvaa jatkojohtoa.** Ulkokäyttöön soveltuvan jatkojohtoon käyttö pienentää sähköiskun vaaraa.
- ▶ **Jos sähkötyökalun käyttö kosteassa ympäristössä ei ole vältettävissä, tulee käyttää vikavirtasuojakytkintä.** Vikavirtasuojakytkimen käyttö vähentää sähköiskun vaaraa.

**Henkilöturvallisuus**

- ▶ **Ole valpas, kiinnitä huomiota työskentelyysi ja noudata tervettä järkeä sähkötyökalua käyttäessäsi. Älä käytä mitään sähkötyökalua, jos olet väsynyt tai huumeiden, alkoholin tahi lääkkeiden vaikutuksen alaisena.** Hetken tarkkaamattomuus sähkötyökalua käytettäessä saattaa johtaa vakavaan loukkaantumiseen.
- ▶ **Käytä suojarusteita. Käytä aina suojalaseja.** Henkilökohtaisen suojaruustuksen käyttö, kuten pölynaamarin, luistamattomien turvakengien, suojakypärän tai kuulonsuojaimien, riippuen sähkötyökalun lajista ja käyttötavasta, vähentää loukkaantumisriskiä.
- ▶ **Vältä tahatonta käynnistämistä. Varmista, että sähkötyökalu on poiskytkettyä, ennen kuin liität sen sähköverkkoon ja/tai liität akun, otat sen käteen tai kannat sitä.** Jos kannat sähkötyökalua sormi käynnistyskytkimellä tai kytket sähkötyökalun pistotulpan pistorasiaan käynnistyskytkimen ollessa käyntiasennossa, altistat itsesi onnettomuudelle.
- ▶ **Poista kaikki säätötyökalut ja ruuvitaltat, ennen kuin käynnistät sähkötyökalun.** Työkalu tai avain, joka sijaitsee laitteen pyöriässä osassa, saattaa johtaa loukkaantumiseen.
- ▶ **Vältä epänormaalia kehon asentoa. Huolehdi aina tukevasta seisoma-asennosta ja tasapainosta.** Täten voit paremmin hallita sähkötyökalua odottamattomissa tilanteissa.
- ▶ **Käytä tarkoitukseen soveltuvia vaatteita. Älä käytä löysiä työvaatteita tai koruja. Pidä hiukset, vaatteet ja käsineet loitolla liikkuvista osista.** Väljät vaatteet, korut ja pitkät hiukset voivat takertua liikkuviin osiin.
- ▶ **Jos pölynimu- ja keräilylaitteita voidaan asentaa, tulee sinun tarkistaa, että ne on liitetty ja että niitä käytetään oikealla tavalla.** Pölynimulaitteiston käyttö vähentää pölyn aiheuttamia vaaroja.

**Sähkötyökalujen huolellinen käyttö ja käsittely**

- ▶ **Älä ylikuormita laitetta. Käytä kyseiseen työhön tarkoitettua sähkötyökalua.** Sopivaa sähkötyökalua käyttäen työskentelet paremmin ja varmemmin tehoalueella, jolle sähkötyökalu on tarkoitettu.
- ▶ **Älä käytä sähkötyökalua, jota ei voida käynnistää ja pysäyttää käynnistyskytkimestä.** Sähkötyökalu, jota ei enää voida käynnistää ja pysäyttää käynnistyskytkimellä, on vaarallinen ja se täytyy korjata.
- ▶ **Irrota pistotulppa pistorasiasta, ennen kuin suoritat säätöjä, vaihdat tarvikkeita tai siirät sähkötyökalun**

**varastoitavaksi.** Nämä turvatoimenpiteet estävät sähkötyökalun tahattoman käynnistytksen.

- ▶ **Säilytä sähkötyökalut poissa lasten ulottuvilta, kun niitä ei käytetä. Älä anna sellaisten henkilöiden käyttää sähkötyökalua, jotka eivät tunne sitä tai jotka eivät ole lukeneet tätä käyttöohjetta.** Sähkötyökalut ovat vaarallisia, jos niitä käyttävät kokemattomat henkilöt.
- ▶ **Hoida sähkötyökalusi huolella. Tarkista, että liikkuvat osat toimivat moitteettomasti, eivätkä ole puristuksessa sekä, että siinä ei ole murtuneita tai vahingoittuneita osia, jotka saattaisivat vaikuttaa haitallisesti sähkötyökalun toimintaan. Anna korjata nämä vioittuneet osat ennen käyttöä.** Monen tapaturman syyt löytyvät huonosti huolletuista laitteista.
- ▶ **Pidä leikkausterät terävinä ja puhtaina.** Huolellisesti hoidetut leikkaustyökalut, joiden leikkausreunat ovat teräviä, eivät tartu helposti kiinni ja niitä on helpompi hallita.
- ▶ **Käytä sähkötyökaluja, tarvikkeita, vaihtotyökaluja jne. näiden ohjeiden mukaisesti. Ota tällöin huomioon työolosuhteet ja suoritettava toimenpide.** Sähkötyökalun käyttö muuhun kuin sille määrättyyn käyttöön saattaa johtaa vaarallisiin tilanteisiin.

**Huolto**

- ▶ **Anna ainoastaan koulutettujen ammattihenkilöiden korjata sähkötyökalusi ja hyväksy korjauksiin vain alkuperäisiä varaosia.** Täten varmistat, että sähkötyökalu säilyy turvallisena.

**Jyrsimien turvallisuusohjeet**

- ▶ **Tartu sähkötyökaluun vain kahvojen eristepinnoista, koska jyrsin saattaa osua omaan sähköjohtoon.** Kosketus jännitteeseen johtoon voi tehdä myös sähkötyökalun metalliosat jännitteisiksi ja johtaa sähköiskuun.
- ▶ **Kiinnitä ja varmista työkappale tukevaan alustaan ruuvipuristimin tai muulla tavalla.** Jos pidät työkappaleita vain kädessä tai kehoasi vasten se, on epävaka, mikä saattaa johtaa hallinnan menettämiseen.
- ▶ **Vaihtotyökalun sallitun kierrosluvun tulee olla vähintään yhtä suuri kuin sähkötyökalussa mainittu suurin kierrosluku.** Lisätarvike, joka pyörii sallittua suuremmalla nopeudella, saattaa tuhoutua.
- ▶ **Jyrsinterien ja muiden tarvikkeiden tulee sopia täsmälleen sähkötyökalusi työkalunpitimeen (kiristysleukaan).** Vaihtotyökalut, jotka eivät sovi tarkkaan sähkötyökalun työkalunpitimeen pyöriivät epätasaisesti, tärisivät hyvin voimakkaasti ja saattavat johtaa työkalun hallinnan menettämiseen.
- ▶ **Vie ainoastaan käynnissä oleva sähkötyökalu työkappaleita vasten.** Muussa tapauksessa on olemassa takaiskun vaara, vaihtotyökalun tarttuessa työkappaleeseen.
- ▶ **Pidä kädet loitolla jyrsintäalueelta ja jyrsinterästä. Pidä toinen käsi lisäkavassa.** Kun molemmat kädet pitelevät jyrsintä, jyrsinterä ei pysty vahingoittamaan niitä.
- ▶ **Älä koskaan jyrsi metallikohteiden, naulojen tai ruuviin yli.** Jyrsinterä voi vahingoittua ja aiheuttaa voimakkaampaa värinää.



- ▶ **Käytä sopivia etsintälaitteita piilossa olevien syöttö-johtojen paikallistamiseksi tai käänny paikallisen jakeluyltyön puoleen.** Kosketus sähköjohtoon saattaa johtaa tulipaloon ja sähköiskuun. Kaasuputken vahingoittaminen saattaa johtaa räjähdykseen. Vesijohtoon tunkeutuminen aiheuttaa aineellista vahinkoa tai saattaa johtaa sähköiskuun.
- ▶ **Työsi tai vioittuneita jyrssinteriä ei saa käyttää.** Työsi tai vioittunut jyrssinterä aiheuttaa suuremman kitkan, voi juuttua kiinni sekä pyörii epätasaisesti.
- ▶ **Pidä työn aikana sähkötyökalua kaksin käsin ja ota tukeva seisoma-asento.** Sähkötyökalua pystyy ohjaamaan varmemmin kahdella kädellä.
- ▶ **Odota, kunnes sähkötyökalu on pysähtynyt, ennen kuin asetat sen pois käsistäsi.** Vaihdotyökalu saattaa juuttua kiinni johtaen sähkötyökalun hallinnan menettämiseen.

## Tuotekuvaus



**Lue kaikki turvallisuus- ja muut ohjeet.** Turvallisuusohjeiden noudattamisen laiminlyönti saattaa johtaa sähköiskuun, tulipaloon ja/tai vakavaan loukkaantumiseen.

Käännä auki taittosivu, jossa on laitteen kuva ja pidä se uloskäännettynä lukiessasi käyttöohjetta.

## Määräyksenmukainen käyttö

Laitte on tarkoitettu profiilien ja soikeiden reikien jyrssintään sekä kopiojyrssintään tukevalla alustalla puuhun, muoviin ja kevytrakennusaineisiin.

Alennetulla kierrosluvulla ja vastaavia jyrssinteriä käyttäen voidaan työstää myös ei-rautametalleja.

## Kuvassa olevat osat

Kuvassa olevien osien numerointi viittaa grafiikkasivussa olevaan sähkötyökalun kuvaan.

- 1 Jyrssintäsyvyyden hienosäätönuppi
- 2 Jyrssintäsyvyyden hienosäätöasteikko
- 3 Oikeanpuoleinen kahva (eristetty kädensija)
- 4 Syvyydenrajoitin
- 5 Jyrssintäsyvyyden karkeasäädön kiristysvipu
- 6 Jyrssintäsyvyyden karkeasäädön asteikko
- 7 Jyrssintäsyvyyden karkeasäädön kiertonuppi
- 8 Porrasvaste
- 9 Karan lukituspainike
- 10 Suuntaisohjaimen ohjaustankojen siipiruuvi (2x)\*
- 11 Kytkinmutteri ja kiristysleukaistukka
- 12 Liukutalla
- 13 Suojakalvosin
- 14 Pohjalevy
- 15 Vasemmanpuoleinen kahva (eristetty kädensija)
- 16 Lukitusvipu
- 17 Kierrosluvun asetuksen säätöpyörä
- 18 Käynnistyskytkimen lukituspainike

- 19 Käynnistyskytkin
- 20 Lukitusvivun lukitus
- 21 Kiintoavain, avainväli 24 mm\*
- 22 Jyrssinterä\*
- 23 Imuletku (Ø 35 mm)\*
- 24 Imuadapteri\*
- 25 Imuadapterin siipiruuvi (2x)\*
- 26 Suuntaisohjain\*
- 27 Suuntaisohjaimen ohjaustanko (2x)\*
- 28 Suuntaisohjaimen hienosäädön siipiruuvi (2x)\*
- 29 Suuntaisohjaimen karkeasäädön siipiruuvi (2x)\*
- 30 Suuntaisohjaimen hienosäädön kiertonuppi\*
- 31 Suuntaisohjaimen säädettävä vastekisko\*
- 32 Imuadapteri suuntaisohjaimen\*
- 33 Ympyräjyrssin/ohjauskiskoadapteri\*
- 34 Ympyräjyrssimen kahva\*
- 35 Ympyräjyrssimen karkeasäädön siipiruuvi (2x)\*
- 36 Ympyräjyrssimen hienosäädön siipiruuvi (1x)\*
- 37 Ympyräjyrssimen hienosäädön kiertonuppi\*
- 38 Ympyräohjaimen keskiöintiruuvi\*
- 39 Väililevy (kuuluu sarjaan "Ympyräjyrssin")\*
- 40 Ohjauskisko\*
- 41 SDS-kopiohylysadapteri
- 42 Kopiohylysadapterin kiinnitysruuvi (2x)
- 43 Kopiohylysadapterin vapautusvipu
- 44 Kopiohyly\*
- 45 Liukutallan kiinnitysruuvi (4x)
- 46 Keskitystappi\*

\*Kuvassa tai selostuksessa esiintyvää lisätarvikke ei kuulu vakioitokitukseen. Löydät täydellisen tarvikeluettelon tarvikkeohjelmastamme.

## Tekniset tiedot

Yläjyrssin	GOF 2000 CE Professional	
Tuotenumero	3 601 F49 ...	
Ottoteho	W	2000
Tyhjäkäyntikierrosluku	min <sup>-1</sup>	8000 – 21000
Kierrosluvun esivalinta	●	
Vakioelektronikka	●	
Pölyn imun liitäntä	●	
Työkalunpidin	mm	8 – 12,7
	inch	¼ – ½
Maks. syöttöliike	mm	65
Paino vastaa EPTA-Procedure 01/2003	kg	6,0
Suojausluokka	□/II	
Tiedot koskevat 230 V nimellisjännitettä [U]. Poikkeavilla jännitteillä ja maakohtaisissa malleissa nämä tiedot voivat vaihdella.		
Ota huomioon sähkötyökalusi mallikivessä oleva tuotenumero. Yksittäisten koneiden kaupanimitys saattaa vaihdella.		

## Melu-/värinäätiedot

Melun mittausravot on määritetty EN 60745 mukaan.

Laitteen tyypillinen A-painotettu äänen painetaso on: Äänen painetaso 89 dB(A); äänen tehotaso 100 dB(A). Epävarmuus K = 3 dB.

### Käytä kuulonsuojaimia!

Värähtelyn yhteisarvot  $a_{hv}$  (kolmen suunnan vektorisumma) ja epävarmuus K mitattuna EN 60745 mukaan:

$$a_{hv} = 5,0 \text{ m/s}^2, K = 1,5 \text{ m/s}^2.$$

Näissä ohjeissa mainittu värähtelytaso on mitattu EN 60745 standardoidun mittausmenetelmän mukaisesti ja sitä voidaan käyttää sähkötyökalujen vertailussa. Se soveltuu myös värähtelyrasituksen väliaikaiseen arviointiin.

Ilmoitettu värähtelytaso vastaa sähkötyökalun pääasiallisia käyttötapoja. Jos sähkötyökalua kuitenkin käytetään muissa töissä, poikkeavilla vaihtotyökaluilla tai riittämättömästi huollettuna, saattaa värähtelytaso poiketa. Tämä saattaa kasvat-  
taa koko työaikajakson värähtelyrasitusta huomattavasti.

Värähtelyrasituksen tarkkaa arviointia varten määrätyn työaikajakson aikana tulisi ottaa huomioon myös se aika, jolloin laite on sammutettuna tai käy, mutta sitä ei tosiasiaassa käytetä. Tämä voi selvästi pienentää koko työaikajakson värähtelyrasitusta.

Määrittele lisävarotoimenpiteet käyttäjän suojaksi värähtelyn vaikutukselta, kuten esimerkiksi: Sähkötyökalujen ja vaihtotyökalujen huolto, käsin pitäminen lämpiminä, työnkulun organisointi.

## Standardinmukaisuusvakuutus **CE**

Vakuutamme yksin vastaavamme siitä, että kohdassa ”Tekniset tiedot” selostettu tuote vastaa seuraavia standardeja tai standardoituja asiakirjoja: EN 60745 direktiivien 2011/65/EU, 2004/108/EY, 2006/42/EY määräysten mukaan.

Tekninen tiedosto (2006/42/EY):  
Robert Bosch GmbH, PT/ETM9,  
D-70745 Leinfelden-Echterdingen

Dr. Egbert Schneider  
Senior Vice President  
Engineering

Dr. Eckerhard Strötgen  
Engineering Director  
PT/ESI

*Dr. Egbert Schneider* *Dr. Eckerhard Strötgen*

Robert Bosch GmbH, Power Tools Division  
D-70745 Leinfelden-Echterdingen  
08.11.2011

## Asennus

- **Irrota pistotulppa pistorasiasta ennen kaikkia sähkötyökaluun kohdistuvia töitä.**

### Jyrsinterän asennus (katso kuva A)

- **Suosittellemme käyttämään suojakäsineitä jyrsinterien asentamista ja vaihtamista varten.**

Käyttötarkoituksesta riippuen on saatavissa mitä erilaisimpia ja erilaatuisimpia.

**Jyrsintyökalut suurtehopikateräksestä** soveltuvat pehmeiden materiaalien työstöön, kuten pehmeä puu ja muovi.

**Jyrsintyökalut, joissa on kovametalliterät** soveltuvat koviin ja hiovien materiaalien työstöön, kuten esim. kova puu ja alumiini.

Ammattiliikkeestä saat alkuperäisiä jyrsintyökaluja kattavasta Bosch-lisätarvikeohjelmasta.

Jyrsinterien on oltava ehjiä ja puhtaita.

- Paina karan lukituspainiketta **9** (●) ja pidä se painettuna. Kierrä mahdollisesti karaa vähän käsin, kunnes lukitus asettuu paikoilleen.

**Käytä karan lukituspainiketta 9 ainoastaan koneen ollessa pysähdyksissä.**

- Löysää kytkinmutteria **11** kiintoavaimella **21** (avainkoko 24 mm) sitä vastapäivään kiertäen (●).
- Työnnä jyrsintyökalu kiristysleukaan. Jyrsinterän varren tulee ulottua vähintään 20 mm kiristysleuan sisään.
- Kiristä kytkinmutteri **11** kiintoavaimella **21** (avainväli 24 mm) kiertämällä sitä myötäpäivään. Päästä karan lukituspainike **9** vapaaksi.

► **Älä aseta yli 50 mm halkaisijalla varustettuja jyrsintyökaluja ilman asennettua kopiohylyä.** Nämä jyrsintyökalut eivät mahdu pohjalevyn läpi.

► **Älä koskaan kiristä kiristysleukaa kytkinmutterilla, ellei siinä ole jyrsintyökalua.** Muussa tapauksessa kiristysleuka saattaa vaurioitua.

## Pölyn ja lastun poistoimu (katso kuva B)

- Materiaalien, kuten liijypitoisen pinnoitteen, muutamien puulaatujen, kivennäisten ja metallin pölyt voivat olla terveydelle vaarallisia. Pölyn kosketus tai hengitys saattaa aiheuttaa käyttäjälle tai lähellä oleville henkilöille allergisia reaktioita ja/tai hengitystiesairauksia.

Määrättyjä pölyjä, kuten tammen- tai pyökinpölyä pidetään karsinogeenisina, eritoten yhdessä puukäsittelyssä käytettyjen lisäaineiden kanssa (kromaatti, puunsuoja-aine). Asbestipitoisia aineita saavat käsitellä vain ammattilaiset.

- Käytä materiaalille soveltuvaa pölynimua, jos se on mahdollista.
- Huolehdi työkohteen hyvästä tuuletuksesta.
- Suosittelemme käyttämään suodatusluokan P2 hengityssuojanaamaria.

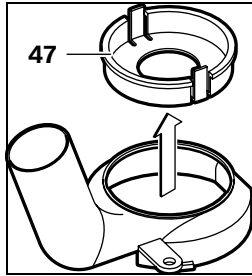
Ota huomioon maassasi voimassaolevat säännökset koskien käsiteltäviä materiaaleja.

- **Vältä pölynkertymää työpaikalla.** Pöly saattaa helposti syttyä palamaan.

### Imuadapterin asennus

Saata ennen imuadapterin **24** asennusta sähkötyökalu ylälähtökohtaan lukitusvipua **16** käyttäen.

Asenna imuadapteri **24**, kierrä imuadapteria **24** oikealle tun-  
tuvaan vasteeseen asti (pikaliitin) ja kiinnitä se siipiruuvilla **25**.



**Huomio:** Yli 30 mm jyrsinteriä varten tulee sisäosa **47** poistaa painamalla imuadapterin **24** kiinnityskieltä.

Optimaalisen imutehon takaamiseksi imuadapteri **24** on muistettava puhdistaa säännöllisesti.

### Pölynimurin liitäntä

Työnnä imuletku (Ø 35 mm) **23** (lisätarvike) asennettuun imuadapteriin. Liitä imuletku **23** pölynimuriin (lisätarvike).

Sähkötyökalu voidaan liittää suoraan kaukokäynnistyksellä varustetun Bosch-yleisimurin pistorasiaan. Yleisimuri käynnistyy automaattisesti sähkötyökalua käynnistettäessä.

Pölynimurin tulee soveltua työstettävälle materiaalille.

Käytä erikoisimuria terveydelle erityisen vaarallisten, karsinogeenisten tai kuivien pölyjen imurointiin.

## Käyttö

### Käyttöönotto

► **Ota huomioon verkkojännite! Virtalähteen jännitteen tulee vastata laitteen tyyppikilvessä olevia tietoja. 230 V merkityjä laitteita voidaan käyttää myös 220 V verkoissa.**

### Kierrosluvun esivalinta

Kierrosluvun esivalinnan säätöpyörällä **17** voit asettaa tarvittavan kierrosluvun myös käytön aikana.

- 1 – 2 alhainen kierrosliku
- 3 – 4 keski-suuri kierrosliku
- 5 – 6 suuri kierrosliku

Taulukon arvot ovat ohjearvoja. Tarvittava kierrosliku riippuu materiaalista ja työolosuhteista ja se voidaan määrittää käytännön kokein.

Materiaali	Jyrsinterin halkaisija (mm)	Säätöpyörän asento 17
Kovapuu (pyökki)	4 – 10	5 – 6
	12 – 20	3 – 4
	22 – 40	1 – 2
Pehmeä puu (mänty)	4 – 10	5 – 6
	12 – 20	3 – 6
	22 – 40	1 – 3
lastulevyt	4 – 10	3 – 6
	12 – 20	2 – 4
	22 – 40	1 – 3
Muovi	4 – 15	2 – 3
	16 – 40	1 – 2
Alumiini	4 – 15	1 – 2
	16 – 40	1

Koneen käytyä pidemmän aikaa pienellä iskuluvulla, tulee se jäähdyttää, käyttämällä sitä kuormittamatta, täydellä kierrosluvulla n. 3 minuuttia.

### Käynnistys ja pysäytys

Aseta ennen käynnistystä haluttu jyrsintäsyvyys, katso kappale ”Jyrsintäsyvyyden asetus”.

Paina sähkötyökalun **käynnistystä varten** käynnistyskytkintä **19** ja pidä se painettuna.

**Lukitse** painettu käynnistyskytkin **19** painamalla lukituspainiketta **18**.

**Pysäytä** sähkötyökalu päästämällä käynnistyskytkin **19** vapaaksi tai, jos se on lukittu lukituspainikkeella **18**, paina ensin käynnistyskytkintä **19** lyhyesti ja päästä se sitten vapaaksi.

### Vakioelektronikka

Vakioelektronikka pitää kierrosluvun kuormittamattomana ja kuormitettuna lähes vakiona, mikä takaa tasaisen työn edistymisen.

### Jyrsintäsyvyyden asetus

► **Jyrsintäsyvyyden säätö saadaan tehdä ainoastaan sähkötyökalun ollessa pois kytkettynä.**

Menettele seuraavasti, kun teet jyrsintäsyvyyden karkeasäädön:

- Aseta sähkötyökalu asennettuine jyrsintätyökaluineen työstettävälle työkappaleelle.
- Kierrä hienosäätöasteikko **2** asentoon ”0”.
- Aseta porrasvaste **8** pienimpään portaaseen; porrasvaste lukkiutuu kuuluvasti.
- Avaa jyrsintäsyvyyden karkeasäädön kiertävipu **5** kiertämällä sitä vasemmalle niin, että syvyydenrajoitin **4** liikkuu vapaasti ja nojaa porrasvasteeseen **8**.
- Paina lukitusvipu **16** alas ja vie yläjyrsintä hitaasti alaspäin, kunnes jyrsin **22** koskettaa työkappaleen pintaa. Laske sitten lukitusvipu **16** irti, niin kone lukittuu tälle jyrsintäsyvyydelle.
- Kierrä karkeasäätöasteikko **6** asentoon ”0”.
- Aseta haluttu jyrsintäsyvyys kiertämällä jyrsintäsyvyyden karkeasäädön kiertonuppia **7** ja lukemalla asteikkoa **6**. Varmista, ettet enää säädä kierrettävää asteikkoa **6**.
- Lukitse jyrsintäsyvyyden karkeasäädön kiertävipu **5** kiertämällä sitä oikealle ja siirrä sähkötyökalu takaisin yläasentoon.

Jos suurempi jyrsintäsyvyys on tarpeen, työ on hyvä tehdä useammassa vaiheessa ja lastuta kerralla vähemmän. Porrasvasteen **8** avulla jyrsintä on helppo porrastaa useampaan työstövaiheeseen. Säädä jyrsintäsyvyys porrasvasteen avulla ensin pienimmälle asteelle ja valitse kolmessa ensimmäisessä jyrsintävaiheessa ensin korkeimmat asteet. Porrastusasteiden väliä voi muuttaa säätöruuveilla.

Tee ensin koejyrsintä ja aseta sen aikana jyrsintäsyvyys tarkkaan mittaan nupilla **1**; kun kierrät nuppia myötäpäivään, jyrsintäsyvyys suurenee, myötäpäivään kierrettäessä se pienee. Mitat näkee asteikolta **2**. Yksi kierros muuttaa säätöä 2,0 mm verran, asteikon **2** ylimmässä reunassa olevat merkit vastaavat 0,1 mm:n säätömitan muutosta. Suurin säätövara on ± 8 mm.

## 80 | Suomi

**Esimerkki:** Jyrsintäsyvyudeksi halutaan 10,0 mm, koejyrsinnässä saatiin syvyysmitaksi 9,6 mm.

- Kohota jyrsintä ja aseta esim. pieni puukappale liikutallan **12** alle niin, että jyrsin **22** ei kosketa työkappaleen pintaa. Paina lukitusvipu **16** alas ja laske jyrsintä alaspäin, kunnes syvyysrajoitin **4** koskettaa porrasvastetta **8**.
- Kierrä asteikko **2** asentoon "0" ja vapauta jyrsintäsyvyyden karkeasäädön kiristysvipu **5** kiertämällä sitä oikealle.
- Kierrä kiertonuppia **7** 0,4 mm/4 jakoviivaa (ohjemitan ja todellisen mitan ero) myötöpäivään ja lukitse jyrsintäsyvyyden karkeasäädön kiristysvipu **5** kiertämällä sitä oikealle.
- Tarkista valittu jyrsintäsyvyys toisella koejyrsinnällä.

### Työskentelyohjeita

- **Jyrsin on suojattava iskuilta ja voimakkailla törmäyksiltä.**

#### Jyrsintäsuunta ja jyrsiminen (katso kuva C)

- **Jyrsiminen tulee aina tapahtua vasten jyrsintätyökäulun 22 kiertosuuntaa (vastajyrsintä). Jyrsittäessä kiertosuuntaan (myötäjyrsintä) saattaa sähkötyökalu riistäytyä otteesta.**

- Aseta haluttu jyrsintäsyvyys katso kappaletta "Jyrsintäsyvyyden asetus".
- Aseta sähkötyökalu asennettuine jyrsintätyökaluineen työstettävälle työkappaleelle ja käynnistä sähkötyökalu.
- Paina lukitusvipu **16** alas ja vie jyrsintä hitaasti alaspäin, kunnes se on säädetyllä jyrsintäsyvyydellä. Laske sitten lukitusvipu **16** irti, niin kone lukittuu tälle jyrsintäsyvyydelle.
- Suorita jyrsintä tasaista syöttöä käyttäen.
- Nosta kone jyrsintävaiheen päätyttyä takaisin yläasentoon.
- Pysäytä sähkötyökalu.

#### Jyrsintä lisäohjaimella (katso kuva D)

Käsiteltäessä suurikokoisia työkappaleita esim. urajyrsinnässä työkappaleeseen voi avuksi kiinnittää lisärajoittimen ja käyttää sitä jyrsimen ohjaimena. Silloin jyrsintä ohjataan sen liikutallan pyörästetty puoli apurajoitinta vasten.

#### Reuna- tai muotojyrsintä

Reuna- tai muotojyrsinnässä ilman suuntaisohjainta, tulee jyrsintätyökalussa olla ohjaustappi tai kuulalaakeri.

- Vie käynnissä oleva sähkötyökalu sivulta työkappaleeseen, kunnes ohjaustappi tai kuulalaakeri on kiinni työstettävän työkappaleen reunassa.
- Ohjaa sähkötyökalua kaksin käsin pitkin työkappaleen reunaa. Ota tällöin huomioon, että työkalu on pystysuorassa. Liian suuri paine, saattaa vaurioittaa työkappaleen reunaa.

#### Jyrsintä suuntaisohjaimella (katso kuva E)

Työnnä suuntaisohjain **26** ohjaustankoineen **27** pohjalevyn **14** ja kiinnitä se siipiruuveilla **10** halutun mitan mukaisesti. Siipiruuveilla **28** ja **29** voit asettaa suuntaisohjainta pituus-suunnassa.

Kiertonupilla **30** voit hienosäätää pituutta, kun olet avannut siipiruuveja **28**. Yksi kierros vastaa 2,0 mm säätömatkaa, yksi kiertonupin jakoviiva **30** vastaa säätömatkan 0,1 mm muutosta.

Vastekiskoa **31** käyttäen voit muuttaa suuntaisohjaimen aktiivista tukipintaa.

Ohjaa käynnissä olevaa sähkötyökalua tasaisella syötöllä ja sivuttaispaineella suuntaisohjainta vasten pitkin työkappaleen reunaa.

Kun jyrsinnässä otetaan avuksi suuntaisohjain **26**, pölyn ja lastujen imuun on käytettävä erillistä imuadapteria **32**. Toinen imuadapteri **24** voidaan jättää paikalleen.

#### Jyrsintä ympyräjyrsimellä (katso kuva F)

Ympyränmuotoisia jyrsintätöitä varten voit käyttää ympyräjyrsintä/ohjauskiskoadapteria **33**. Asenna ympyräjyrsin kuvan osoittamalla tavalla.

Kierrä keskiöntiruuvi **38** ympyräjyrsimen kierteeseen. Aseta ruuvin kärki jyrsittävän ympyräkaaren keskipisteeseen ja tarkista, että ruuvin kärki uppoaa työkappaleen pintaan.

Aseta haluttu säde karkeasti siirtämällä ympyräjyrsintä ja kierrä siipiruuvit **35** ja **36**.

Kiertonupilla **37** voit hienosäätää pituutta, kun olet avannut siipiruuvia **36**. Yksi kierros vastaa 2,0 mm säätömatkaa, yksi kiertonupin jakoviiva **37** vastaa säätömatkan 0,1 mm muutosta.

Vie käynnissä oleva sähkötyökalu työkappaleen yli käyttäen oikeaa kahvaa **3** ja ympyräjyrsimen kahvaa **34**.

#### Jyrsintä ohjauskiskolla (katso kuva G)

Ohjauskiskon **40** avulla voit suorittaa suoraaviivaisia työvaihtoja.

Korkeuseron tasaamiseksi on sinun asennettava välilevy **39**.

Asenna ympyräjyrsin/ohjauskiskoadapteri **33** kuvan osoittamalla tavalla.

Kiinnitä ohjauskisko **40** sopivilla kiinnityslaitteilla esim. ruuvipuristimilla työkappaleeseen. Aseta sähkötyökalu asennettuine ohjauskiskoadapterineen **33** ohjauskiskoon.

#### Jyrsintä kopiohylyllä (katso kuvat H - K)

Kopiohylysin **44** avulla voit siirtää mallien tai mallineiden ääri- viivat työkappaleeseen.

Kopiohylysin **44** käyttöä varten on kopiohylysadapteri **41** ensin asennettava liikutallaan **12**.

Aseta kopiohylysadapteri **41** ylhäältäpäin liikutallan **12** päälle ja kiinnitä se kahdella kiinnitysruuveilla **42**. Tarkista, että kopiohylysadapterin vapautusvipu **43** liikkuu vapaasti.

Valitse sopiva kopiohylysy mallineen tai mallin paksuuden mukaan. Kopiohylysin ulkonevan korkeuden takia, tulee malline olla vähintään 8 mm paksu.

Käytä vapautusvipua **43** ja aseta kopiohylysy **44** altopäin kopiohylysadapteriin **41**. Turvanokkien tulee tällöin lukkiutua tuntuvasti kopiohylysin syvennyksiin.

Tarkista etäisyys jyrsinterän keskeltä ja kopiohylysin reunasta, katso kappale "Pohjalevyn keskitys".

- **Valitse jyrsintätyökalu, jonka läpimitta on pienempi kuin kopiohylysin sisähalkaisija.**

Menettele seuraavasti, kun jyrsit kopiohylysyä **44** käyttäen:

- Vie käynnissä oleva sähkötyökalu kopiohylysiineen mallinetta vasten.

- Paina lukitusvipu **16** alas ja vie jyrshintä hitaasti alaspäin, kunnes se on säädetyllä jyrshintäsyvytydellä. Laske sitten lukitusvipu **16** irti, niin kone lukittuu tälle jyrshintäsyvytydelle.
- Ohjaa sähkötyökalu ulkonevine kopiohylysyineen sivuttain painaen pitkin mallinetta.

#### Pohjalevyn keskitys (katso kuva L)

Jotta etäisyys jyrshintären keskipisteestä kopiohylysyn reunaan olisi kaikkialla yhtä suuri, voidaan kopiohylysy ja liukutalla tarvittaessa keskittää toisiinsa nähden.

- Paina lukitusvipu **16** alas ja vie jyrshintä liukutallaan päin **14** ääriasentoon. Laske sitten lukitusvipu **16** irti, niin kone lukittuu tälle jyrshintäsyvytydelle.
- Höllää kiinnitysruuveja **45** n. 2 – 3 kierrosta niin, että liukutalla **12** liikkuu vapaasti.
- Aseta keskitystappi **46** työkalunpitimeen kuvan osoittamalla tavalla. Kiristä kytkinmutteri sormivoimin niin, että keskitystappi vielä liikkuu vapaasti.
- Suuntaa keskitystappi **46** ja kopiohylysy **44** toisiinsa nähdessä siirtämällä liukutallaa **12** hieman.
- Kiristä kiinnitysruuvit **45**.
- Poista keskitystappi **46** työkalunpitimestä.
- Paina lukitusvipua **16** ja vie yläjyrshintä ylimpään asentoon.

#### Työskentely jyrshintäpöydän kanssa (lisätarvike)

- GOF 2000 CE sopii moneen tarvikkeena myytävään jyrshintäpöytään. Jotta varmistaisit GOF 2000 CE varmasta asennuksesta ja määräyksenmukaisesta käytöstä yhdessä jyrshintäpöydän kanssa on välttämätöntä, että:
  - varmistat jyrshintäpöydän sopivuuden koneelle GOF 2000 CE (ota huomioon jyrshintäpöydän valmistajan antamat tiedot)
  - noudatat jyrshintäpöydän valmistajan asennus- ja käyttöohjeita
  - noudatat kaikkia jyrshintäpöydän valmistajan turvallisuusohjeita ja kaikkia tämän laitteen, GOF 2000 CE, käyttöohjeen turvallisuusohjeita.

Bosch ei ota vastuuta loukkaantumisista tai aineellisista vahingoista, jotka johtuvat koneen GOF 2000 CE asiaankuulumattomasta käytöstä jyrshintäpöydässä.

## Hoito ja huolto

### Huolto ja puhdistus

- **Irrota pistotulppa pistorasiasta ennen kaikkia sähkötyökaluun kohdistuvia töitä.**
- **Pidä aina sähkötyökalua ja sähkötyökalun tuuletusaukkoja puhtaana, jotta voit työskennellä hyvin ja turvallisesti.**
- **Käytä aina ääriimmäisissä käyttöolosuhteissa mahdollisuuksien mukaan imulaitetta. Puhalla usein tuuletusaukot puhtaiksi ja liitä vikavirta-suojakytkimen (FI-kautta).** Metallia työstettäessä saattaa sähkötyökalun sisäle kerääntyä johtavaa pölyä. Sähkötyökalun suojaeristys saattaa vahingoittua.

Jos liitäntäjohdon vaihto on välttämätön, tulee tämän suorittaa Bosch tai Bosch-sähkötyökalujen sopimushuolto turvallisuuden vaarantamisen välttämiseksi.

Jos sähkötyökalussa huolellisesta valmistuksesta ja koestusmenettelystä huolimatta esiintyy vikaa, tulee korjaus antaa Bosch-keskushuollon tehtäväksi.

Ilmoita kaikissa kyselyissä ja varaosatilauksissa 10-numeroinen tuotenumero, joka löytyy laitteen mallikilvestä.

### Huolto ja asiakasneuvonta

Huolto vastaa tuotteesi korjausta ja huoltoa sekä varaosia koskeviin kysymyksiin. Räjähdyspiirustuksia ja tietoja varaosista löydät myös osoitteesta:

**www.bosch-pt.com**

Bosch-asiakasneuvonta auttaa mielellään sinua tuotteiden ja lisätarvikkeiden ostoa, käyttöä ja säätöä koskevissa kysymyksissä.

#### Suomi

Robert Bosch Oy  
Bosch-keskushuolto  
Pakkalantie 21 A  
01510 Vantaa  
Puh.: 0800 98044  
Faksi: +358 102 961 838  
www.bosch.fi

### Hävitys

Sähkötyökalu, lisätarvikkeet ja pakkaukset tulee toimittaa ympäristöystävälliseen uusiokäyttöön.

Älä heitä sähkötyökaluja talousjätteisiin!

#### Vain EU-maita varten:



Eurooppalaisen vanhoja sähkö- ja elektroniikkalaitteita koskevan direktiivin 2002/96/EY ja sen kansallisten lakien muunnosten mukaan, tulee käyttökelpottomat sähkötyökalut kerätä erikseen ja toimittaa ympäristöystävälliseen uusiokäyttöön.

Oikeus teknisiin muutoksiin pidätetään.

## Ελληνικά

### Υποδείξεις ασφαλείας

#### Γενικές υποδείξεις ασφαλείας για ηλεκτρικά εργαλεία

**⚠ ΠΡΟΕΙΔΟΠΟΙΗΣΗ** Διαβάστε όλες τις υποδείξεις ασφαλείας και τις οδηγίες.

Αμέλειες κατά την τήρηση των υποδείξεων ασφαλείας και των οδηγιών μπορεί να προκαλέσουν ηλεκτροπληξία, πυρκαγιά ή/και σοβαρούς τραυματισμούς.

**Φυλάξτε όλες τις προειδοποιητικές υποδείξεις και οδηγίες για κάθε μελλοντική χρήση.**

Ο ορισμός «Ηλεκτρικό εργαλείο» που χρησιμοποιείται στις προειδοποιητικές υποδείξεις αναφέρεται σε ηλεκτρικά εργαλεία που τροφοδοτούνται από το ηλεκτρικό δίκτυο (με ηλεκτρικό καλώδιο) καθώς και σε ηλεκτρικά εργαλεία που τροφοδοτούνται από μπαταρία (χωρίς ηλεκτρικό καλώδιο).

## 82 | Ελληνικά

**Ασφάλεια στο χώρο εργασίας**

- ▶ **Διατηρείτε τον τομέα που εργάζεσθε καθαρό και καλά φωτισμένο.** Αταξία ή σκοτεινές περιοχές εργασίας μπορεί να οδηγήσουν σε ατυχήματα.
- ▶ **Μην εργάζεσθε με το ηλεκτρικό εργαλείο σε περιβάλλον όπου υπάρχει κίνδυνος έκρηξης, στο οποίο υπάρχουν εύφλεκτα υγρά, αέρια ή σκόνες.** Τα ηλεκτρικά εργαλεία δημιουργούν σπινθηρισμό ο οποίος μπορεί να αναφλέξει τη σκόνη ή τις αναθυμιάσεις.
- ▶ **Όταν χρησιμοποιείτε το ηλεκτρικό εργαλείο κρατάτε μακριά απ' αυτό τα παιδιά κι άλλα τυχόν παρευρισκόμενα άτομα.** Σε περίπτωση απόσπασης της προσοχής σας μπορεί να χάσετε τον έλεγχο του μηχανήματος.

**Ηλεκτρική ασφάλεια**

- ▶ **Το φως του ηλεκτρικού εργαλείου πρέπει να ταιριάζει στην πρίζα. Δεν επιτρέπεται με κανέναν τρόπο η μετατροπή του φως. Μη χρησιμοποιείτε προσαρμοστικά φως σε συνδυασμό με γειωμένα ηλεκτρικά εργαλεία.** Αμεταποίητα φως και κατάλληλες πρίζες μειώνουν τον κίνδυνο ηλεκτροπληξίας.
- ▶ **Αποφεύγετε την επαφή του σώματός σας με γειωμένες επιφάνειες όπως σωλήνες, θερμαντικά σώματα (καλοριφέρ), κουζίνες ή ψυγεία.** Όταν το σώμα σας είναι γειωμένο αυξάνεται ο κίνδυνος ηλεκτροπληξίας.
- ▶ **Μην εκθέτετε τα μηχανήματα στη βροχή ή την υγρασία.** Η διείσδυση νερού σ' ένα ηλεκτρικό εργαλείο αυξάνει τον κίνδυνο ηλεκτροπληξίας.
- ▶ **Μη χρησιμοποιείτε το ηλεκτρικό καλώδιο για να μεταφέρετε ή να αναρτήσετε το ηλεκτρικό εργαλείο, ή για να βγάλετε το φως από την πρίζα. Κρατάτε το ηλεκτρικό καλώδιο μακριά από υπερβολικές θερμοκρασίες, κοφτερές ακμές και/ή από κινητά εξαρτήματα.** Τυχόν χαλασμένα ή περιπλεγμένα ηλεκτρικά καλώδια αυξάνουν τον κίνδυνο ηλεκτροπληξίας.
- ▶ **Όταν εργάζεσθε μ' ένα ηλεκτρικό εργαλείο στο ύπαιθρο να χρησιμοποιείτε καλώδια επιμήκυνσης (μπαλαντέζες) που είναι κατάλληλα και για χρήση στο ύπαιθρο.** Η χρήση καλωδίων επιμήκυνσης κατάλληλων για υπαίθριους χώρους ελαττώνει τον κίνδυνο ηλεκτροπληξίας.
- ▶ **Όταν η χρήση του ηλεκτρικού εργαλείου σε υγρό περιβάλλον είναι αναπόφευκτη, τότε χρησιμοποιήστε έναν προστατευτικό διακόπτη διαρροής (διακόπτη FI/RCD).** Η χρήση ενός προστατευτικού διακόπτη διαρροής ελαττώνει τον κίνδυνο ηλεκτροπληξίας.

**Ασφάλεια προσώπων**

- ▶ **Να είστε πάντοτε προσεκτικός/προσεκτική, να δίνετε προσοχή στην εργασία που κάνετε και να χειρίζεστε το μηχάνημα με περίσκεψη. Μη χρησιμοποιήσετε ένα ηλεκτρικό εργαλείο όταν είστε κουρασμένος/κουρασμένη ή όταν βρίσκεστε υπό την επήρεια ναρκωτικών, οινοπνεύματος ή φαρμάκων.** Μια στιγμήαία απροσεξία κατά το χειρισμό του ηλεκτρικού εργαλείου μπορεί να οδηγήσει σε σοβαρούς τραυματισμούς.
- ▶ **Φοράτε έναν κατάλληλο για σας προστατευτικό εξοπλισμό και πάντοτε προστατευτικά γυαλιά.** Όταν

φοράτε έναν κατάλληλο προστατευτικό εξοπλισμό όπως μάσκα προστασίας από σκόνη, αντιπολισθητικά υποδήματα ασφαλείας, προστατευτικό κράνος ή ωτασπίδες, ανάλογα με το εκάστοτε εργαλείο και τη χρήση του, ελαττώνεται ο κίνδυνος τραυματισμών.

- ▶ **Αποφεύγετε την αθέλητη εκκίνηση. Βεβαιωθείτε ότι το ηλεκτρικό εργαλείο έχει αποζευχτεί πριν το συνδέσετε με το ηλεκτρικό δίκτυο ή με την μπαταρία καθώς και πριν το παραλάβετε ή το μεταφέρετε.** Όταν μεταφέρετε το ηλεκτρικό εργαλείο έχοντας το δάχτυλό σας στο διακόπτη ή όταν συνδέσετε το μηχάνημα με την πηγή ρεύματος όταν αυτό είναι ακόμη στη θέση ON, τότε δημιουργείται κίνδυνος τραυματισμών.
- ▶ **Αφαιρείτε από τα ηλεκτρικά εργαλεία τυχόν συναρμολογημένα εργαλεία ρύθμισης ή κλειδιά πριν θέσετε το ηλεκτρικό εργαλείο σε λειτουργία.** Ένα εργαλείο ή κλειδί συναρμολογημένο σ' ένα περιστρεφόμενο τμήμα ενός μηχανήματος μπορεί να οδηγήσει σε τραυματισμούς.
- ▶ **Μην υπερεκτιμάτε τον εαυτό σας. Φροντίζετε για την ασφαλή στάση του σώματός σας και διατηρείτε πάντοτε την ισορροπία σας.** Έτσι μπορείτε να ελέγξετε καλύτερα το μηχάνημα σε περιπτώσεις απροσδόκητων περιστάσεων.
- ▶ **Φοράτε κατάλληλα ενδύματα. Μη φοράτε φαρδιά ρούχα ή κοσμήματα. Κρατάτε τα μαλλιά σας, τα ρούχα σας και τα γάντια σας μακριά από κινούμενα εξαρτήματα.** Χαλαρή ενδυμασία, κοσμήματα ή μακριά μαλλιά μπορεί να εμπλακούν στα κινούμενα εξαρτήματα.
- ▶ **Όταν υπάρχει η δυνατότητα συναρμολόγησης διατάξεων αναρρόφησης ή συλλογής σκόνης, βεβαιωθείτε ότι αυτές είναι συνδεδεμένες με το μηχάνημα καθώς και ότι χρησιμοποιούνται σωστά.** Η χρήση μιας αναρρόφησης σκόνης μπορεί να ελαττώσει τον κίνδυνο που προκαλείται από τη σκόνη.

**Επιμελής χειρισμός και χρήση ηλεκτρικών εργαλείων**

- ▶ **Μην υπερφορτώνετε το μηχάνημα. Χρησιμοποιείτε για την εκάστοτε εργασία το ηλεκτρικό εργαλείο που προορίζεται γι' αυτήν.** Με το κατάλληλο ηλεκτρικό εργαλείο εργάζεστε καλύτερα και ασφαλέστερα στην αναφερόμενη περιοχή ισχύος.
- ▶ **Μη χρησιμοποιήσετε ποτέ ένα μηχάνημα που έχει χαλασμένο διακόπτη.** Ένα ηλεκτρικό εργαλείο που δεν μπορείτε πλέον να το θέσετε σε λειτουργία και/ή εκτός λειτουργίας είναι επικίνδυνο και πρέπει να επισκευαστεί.
- ▶ **Βγάλετε το φως από την πρίζα και/ή αφαιρέστε την μπαταρία πριν διεξάγετε στο μηχάνημα μια οποιαδήποτε εργασία ρύθμισης, πριν αλλάξετε ένα εξάρτημα ή όταν πρόκειται να διαφυλάξετε/να αποθηκεύσετε το μηχάνημα.** Αυτά τα προληπτικά μέτρα ασφαλείας μειώνουν τον κίνδυνο από τυχόν αθέλητη εκκίνηση του ηλεκτρικού εργαλείου.
- ▶ **Διαφυλάγετε τα ηλεκτρικά εργαλεία που δε χρησιμοποιείτε μακριά από παιδιά. Μην επιτρέψετε τη χρήση του μηχανήματος σε άτομα που δεν είναι εξοικειωμένα μ' αυτό ή δεν έχουν διαβάσει τις παρούσες οδηγίες.** Τα ηλεκτρικά εργαλεία είναι επικίνδυνα όταν χρησιμοποιούνται από άπειρα πρόσωπα.

- ▶ **Να περιποιείστε προσεκτικά το ηλεκτρικό εργαλείο. Ελέγχετε, αν τα κινούμενα εξαρτήματα λειτουργούν άψογα, χωρίς να μπλοκάρουν, ή μήπως έχουν σπάσει ή φθαρεί τυχόν εξαρτήματα τα οποία επηρεάζουν τον τρόπο λειτουργίας του ηλεκτρικού εργαλείου. Δώστε αυτά τα χαλασμένα εξαρτήματα για επισκευή πριν τα ξαναχρησιμοποιήσετε.** Η κακή συντήρηση των ηλεκτρικών εργαλείων αποτελεί αιτία πολλών ατυχημάτων.
- ▶ **Διατηρείτε τα εργαλεία κοπής κοφτερά και καθαρά.** Προσεκτικά συντηρημένα κοπτικά εργαλεία σφηνώνουν δυσκολότερα και οδηγούνται ευκολότερα.
- ▶ **Χρησιμοποιείτε τα ηλεκτρικά εργαλεία, εξαρτήματα, παρελκόμενα εργαλεία κτλ. σύμφωνα με τις παρούσες οδηγίες. Λαμβάνετε επίσης υπόψη σας τις εκάστοτε συνθήκες και την υπό εκτέλεση εργασία.** Η χρησιμοποίηση των ηλεκτρικών εργαλείων για εργασίες που δεν προβλέπονται γι' αυτά μπορεί να δημιουργήσει επικίνδυνες καταστάσεις.

#### Service

- ▶ **Δώστε το ηλεκτρικό εργαλείο σας για επισκευή από άτομα εκπαιδευμένο προσωπικό και με γνήσια ανταλλακτικά.** Έτσι εξασφαλίζετε τη διατήρηση της ασφάλειας του μηχανήματος.

#### Υποδείξεις ασφαλείας για φρέζες

- ▶ **Να πιάνετε το ηλεκτρικό εργαλείο μόνο από τις μονωμένες επιφάνειες πιασίματος επειδή η φρέζα μπορεί να έρθει σε επαφή με το ηλεκτρικό καλώδιο.** Η επαφή με έναν ηλεκτροφόρο αγωγό μπορεί να θέσει τα μεταλλικά μέρη της συσκευής επίσης υπό τάση και να προκαλέσει έτσι ηλεκτροπληξία.
- ▶ **Να στερεώνετε και να ασφαρίζετε το υπό κατεργασία τεμάχιο με νταβίδια ή με κάποιον άλλο κατάλληλο τρόπο σε μια σταθερή επιφάνεια.** Το υπό κατεργασία τεμάχιο παραμένει ασταθές και μπορεί να οδηγήσει σε απώλεια του ελέγχου όταν το κρατάτε το με το χέρι σας ή όταν το πιέζετε επάνω στο σώμα σας.
- ▶ **Ο επιτρεπτός αριθμός του τοποθετημένου εργαλείου πρέπει να είναι τουλάχιστον τόσο υψηλός όσο ο μέγιστος αριθμός στροφών που αναφέρεται επάνω στο ηλεκτρικό εργαλείο.** Εξαρτήματα που περιστρέφονται γρηγορότερα από όσο επιτρέπεται μπορεί να καταστραφούν.
- ▶ **Τα εργαλεία φρεζαρίσματος καθώς και τυχόν άλλα εξαρτήματα πρέπει να ταιριάζουν ακριβώς στην υποδοχή εργαλείου (τσοκάκι) του ηλεκτρικού σας εργαλείου.** Εργαλεία που δεν ταιριάζουν ακριβώς στην υποδοχή του ηλεκτρικού εργαλείου περιστρέφονται ανομοιόμορφα, δονούνται ισχυρά και μπορεί να οδηγήσουν σε απώλεια του ελέγχου.
- ▶ **Οδηγείτε το ηλεκτρικό εργαλείο στο υπό κατεργασία τεμάχιο μόνο όταν αυτό βρίσκεται σε λειτουργία.** Διαφορετικά υπάρχει κίνδυνος να κλοτηήσει, όταν το εργαλείο σφηνώσει στο υπό κατεργασία τεμάχιο.
- ▶ **Μη βάζετε τα χέρια σας στην περιοχή φρεζαρίσματος της φρέζας. Να κρατάτε με το άλλο (το δεύτερο) χέρι σας την πρόσθετη λαβή.** Όταν κρατάτε τη φρέζα και με τα δυο σας χέρια η φρέζα δεν μπορεί να τα τραυματίσει.

- ▶ **Μη φρεζάρετε πάνω από μεταλλικά αντικείμενα, καρφιά ή βίδες.** Το εργαλείο φρεζαρίσματος μπορεί να υποστεί βλάβη και να οδηγήσει σε αύξηση των κραδασμών.
- ▶ **Χρησιμοποιείτε κατάλληλες ανιχνευτικές συσκευές για να εντοπίσετε τυχόν μη ορατές τροφοδοτικές γραμμές ή να συμβουλευέστε την τοπική εταιρία παροχής ενέργειας.** Η επαφή με ηλεκτρικές γραμμές μπορεί να οδηγήσει σε πυρκαγιά και ηλεκτροπληξία. Η πρόκληση ζημιάς σ' έναν αγωγό φωταερίου (γκαζιού) μπορεί να οδηγήσει σε έκρηξη. Το τρύπημα ενός σωλήνα νερού προκαλεί ζημιά σε πράγματα ή/και μπορεί να οδηγήσει σε ηλεκτροπληξία.
- ▶ **Μη χρησιμοποιείτε αμβλίες, μη κοφτερές ή χαλασμένες φρέζες.** Αμβλίες ή χαλασμένες φρέζες δημιουργούν αυξημένη τριβή μπορεί να σφηνώσουν και προκαλούν ανομοιόμορφο φρεζάρισμα.
- ▶ **Όταν εργάζεσθε να κρατάτε το ηλεκτρικό εργαλείο καλά και με τα δυο σας χέρια και να φροντίζετε για την ασφαλή θέση του σώματός σας.** Το ηλεκτρικό εργαλείο οδηγείται ασφαλέστερα όταν το κρατάτε και με τα δυο σας χέρια.
- ▶ **Πριν αποθέσετε το ηλεκτρικό εργαλείο περιμένετε πρώτα να σταματήσει εντελώς να κινείται.** Το τοποθετημένο εξάρτημα μπορεί να σφηνώσει και να οδηγήσει στην απώλεια του ελέγχου του ηλεκτρικού εργαλείου.

## Περιγραφή του προϊόντος και της ισχύος του



**Διαβάστε όλες τις υποδείξεις ασφαλείας και τις οδηγίες.** Αμέλειες κατά την τήρηση των υποδείξεων ασφαλείας και των οδηγιών μπορεί να προκαλέσουν ηλεκτροπληξία, πυρκαγιά ή/και σοβαρούς τραυματισμούς.

Παρακαλούμε ανοίξτε τη διπλωμένη σελίδα με την απεικόνιση της συσκευής κι αφήστε την ανοιχτή όσο θα διαβάζετε τις οδηγίες χειρισμού.

### Χρήση σύμφωνα με τον προορισμό

Το μηχάνημα προορίζεται, ασφαλώς σταθεροποιημένο, για το φρεζάρισμα αυλακώσεων, ακμών, διατομών και μακρουλών οπών σε ξύλο, πλαστικά και ελαφρά δομικά υλικά καθώς και για φρεζαρίσματα αντιγραφής. Με μειωμένο αριθμό στροφών και με τις κατάλληλες φρέζες μπορείτε να κατεργαστείτε και έγχρωμα μέταλλα.

### Απεικονιζόμενα στοιχεία

Η απαρίθμηση των απεικονιζόμενων στοιχείων αναφέρεται στην απεικόνιση του ηλεκτρικού εργαλείου στη σελίδα γραφικών.

- 1 Περιστροφόμενο κουμπί για μικρορύθμιση βάθους φρεζαρίσματος
- 2 Κλίμακα μικρορύθμισης βάθους φρεζαρίσματος
- 3 Δεξιά λαβή (μονωμένη επιφάνεια πιασίματος)
- 4 Οδηγός βάθους
- 5 Μοχλός σύσφιξης για γρήγορη ρύθμιση βάθους

## 84 | Ελληνικά

- 6 Κλίμακα για γρήγορη ρύθμιση βάθους
- 7 Περιστερόμονο κουμπί για γρήγορη ρύθμιση βάθους
- 8 Βαθμιδωτός οδηγός
- 9 Πλήκτρο μανδάλωσης άξονα
- 10 Βίδα με μοχλό για τις ράβδους οδήγησης του οδηγού παραλλήλων (2x)\*
- 11 Παξιμάδι με επικάλυμμα (ρακόρ) και τσοκάκι
- 12 Πέλα ολίσησης
- 13 Προστατευτική μανσέτα
- 14 Πέλαμα
- 15 Αριστερή λαβή (μονωμένη επιφάνεια πισσίματος)
- 16 Μοχλός απομανδάλωσης
- 17 Τροχίσκος Προεπιλογή αριθμού στροφών
- 18 Πλήκτρο ακινητοποίησης διακόπτη ON/OFF
- 19 Διακόπτης ON/OFF
- 20 Μανδάλωση για μοχλό απομανδάλωσης
- 21 Γερμανικό κλειδί με άνοιγμα 24 mm\*
- 22 Εργαλείο φρεζαρίσματος\*
- 23 Σωλήνας αναρρόφησης (Ø 35 mm)\*
- 24 Προσάρτημα αναρρόφησης\*
- 25 Βίδα με μοχλό για προσάρτημα αναρρόφησης (2x)\*
- 26 Οδηγός παραλλήλων\*
- 27 Ράβδος οδήγησης για οδηγό παραλλήλων (2x)\*
- 28 Βίδα με μοχλό για μικρορύθμιση οδηγού παραλλήλων (2x)\*
- 29 Βίδα με μοχλό για προρύθμιση οδηγού παραλλήλων (2x)\*
- 30 Περιστερόμονο κουμπί για μικρορύθμιση οδηγού παραλλήλων\*
- 31 Ρυθμιζόμενη ράγα οδήγησης για οδηγό παραλλήλων\*
- 32 Προσάρτημα αναρρόφησης για οδηγό παραλλήλων\*
- 33 Διαβήτης φρεζαρίσματος/Προσάρτημα για ράγες οδήγησης\*
- 34 Λαβή για διαβήτη φρεζαρίσματος\*
- 35 Βίδα με μοχλό για προρύθμιση διαβήτη φρεζαρίσματος (2x)\*
- 36 Βίδα με μοχλό για μικρορύθμιση διαβήτη φρεζαρίσματος (1x)\*
- 37 Περιστερόμονο κουμπί για μικρορύθμιση διαβήτη φρεζαρίσματος\*
- 38 Βίδα κεντραρίσματος για οδηγό διαβήτη\*
- 39 Πέλαμα απόστασης (περιέχεται στο «Διαβήτη φρεζαρίσματος»)\*
- 40 Ράγα οδήγησης\*
- 41 Προσαρμοστικό SDS για δακτύλιο αντιγραφής
- 42 Βίδα στερέωσης για προσαρμοστικό δακτύλιο αντιγραφής (2x)
- 43 Μοχλός απομανδάλωσης για προσάρτημα δακτυλίου αντιγραφής
- 44 Δακτύλιος αντιγραφής\*
- 45 Βίδα στερέωσης για πέλαμα ολίσησης (4x)
- 46 Πίρος κεντραρίσματος\*

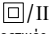
\*Εξαρτήματα που απεικονίζονται ή περιγράφονται δεν περιέχονται στη στάνταρ συσκευασία. Για τον πλήρη κατάλογο εξαρτημάτων κοιτά το πρόγραμμα εξαρτημάτων.

## Τεχνικά χαρακτηριστικά

Κάθετη φρέζα	GOF 2000 CE Professional	
Αριθμός ευρετηρίου		3 601 F49 ...
Ονομαστική ισχύς	W	2000
Αριθμός στροφών χωρίς φορτίο	min <sup>-1</sup>	8000
		- 21000
Προεπιλογή αριθμού στροφών		●
Ηλεκτρονική σταθεροποίηση		●
Σύνδεση για αναρρόφηση σκόνης		●
Υποδοχή εργαλείου	mm	8 – 12,7
	inch	¼ – ½
Διαδρομή σώματος φρέζας	mm	65

Βάρος σύμφωνα με EPTA-Procedure 01/2003

kg 6,0

Κατηγορία μόνωσης  II  
Τα στοιχεία ισχύουν για ονομαστικές τάσεις [U] 230 V. Υπό διαφορετικές τάσεις και σε εκδόσεις ειδικές για τις διάφορες χώρες τα στοιχεία αυτά μπορεί να διαφέρουν.

Παρακαλούμε να προσέξετε τον αριθμό ευρετηρίου στην πινακίδα κατασκευαστή του ηλεκτρικού εργαλείου σας. Οι εμπορικοί χαρακτηρισμοί ορισμένων ηλεκτρικών εργαλείων μπορεί να διαφέρουν.

## Πληροφορίες για θόρυβο και δονήσεις

Οι τιμές μέτρησης του θορύβου εξακριβώθηκαν κατά EN 60745.

Η χαρακτηριστική στάθμη εκπομπής θορύβων του μηχανήματος εκτιμήθηκε σύμφωνα με την καμπύλη A και ανέρχεται σε: Στάθμη ακουστικής πίεσης 89 dB(A). Στάθμη ακουστικής ισχύος 100 dB(A). Ανεσφάλεια μέτρησης K = 3 dB.

## Φοράτε ωσασπίδες!

Οι συνολικές τιμές κραδασμών  $a_h$  (άθροισμα ανυσομάτων τριών κατευθύνσεων) και ανασφάλεια K εξακριβώθηκαν σύμφωνα με το πρότυπο EN 60745:

$$a_h = 5,0 \text{ m/s}^2, K = 1,5 \text{ m/s}^2.$$

Η στάθμη κραδασμών που αναφέρεται σ' αυτές τις οδηγίες έχει μετρηθεί σύμφωνα με μια διαδικασία μέτρησης τυποποιημένη στο πλαίσιο του προτύπου EN 60745 και μπορεί να χρησιμοποιηθεί στη σύγκριση των διάφορων ηλεκτρικών εργαλείων. Είναι επίσης κατάλληλη για έναν προσωρινό υπολογισμό της επιβάρυνσης από τους κραδασμούς.

Η στάθμη κραδασμών που αναφέρεται αντιπροσωπεύει τις βασικές χρήσεις του ηλεκτρικού εργαλείου. Σε περίπτωση, όμως, που το ηλεκτρικό εργαλείο θα χρησιμοποιηθεί διαφορετικά, με μη προτεινόμενα εργαλεία ή χωρίς επαρκή συντήρηση, τότε η στάθμη κραδασμών μπορεί να είναι κι αυτή διαφορετική. Αυτό μπορεί να αυξήσει σημαντικά την επιβάρυνση από τους κραδασμούς κατά τη συνολική διάρκεια ολόκληρου του χρονικού διαστήματος που εργάζεσθε.

Για την ακριβή εκτίμηση της επιβάρυνσης από τους κραδασμούς θα πρέπει να λαμβάνονται επίσης υπόψη και οι χρόνοι κατά τη διάρκεια των οποίων το μηχανήμα βρίσκεται εκτός λειτουργίας ή λειτουργεί, χωρίς όμως στην πραγματικότητα να χρησιμοποιείται. Αυτό μπορεί να μειώσει σημαντικά την επιβάρυνση από τους κραδασμούς κατά τη διάρκεια ολόκληρου του χρονικού διαστήματος που εργάζεσθε.



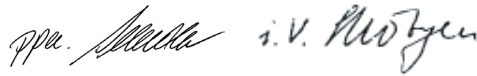
Γ' αυτό, πριν αρχίσει η δράση των κραδασμών, να καθορίζετε συμπληρωματικά μέτρα ασφαλείας για την προστασία του χειριστή όπως: συντήρηση του ηλεκτρικού εργαλείου και των εργαλείων που χρησιμοποιείτε, ζέσταμα των χεριών, οργάνωση της εκτέλεσης των διάφορων εργασιών.

### Δήλωση συμβατότητας **CE**

Δηλώνουμε υπευθύνως ότι το προϊόν που περιγράφεται στα «Τεχνικά χαρακτηριστικά» εκπληρώνει τους εξής κανονισμούς ή κατασκευαστικές συστάσεις: EN 60745 σύμφωνα με τις διατάξεις των οδηγιών 2011/65/ΕΕ, 2004/108/ΕΚ, 2006/42/ΕΚ.

Τεχνικός φάκελος (2006/42/ΕΚ) από:  
Robert Bosch GmbH, PT/ETM9,  
D-70745 Leinfelden-Echterdingen

Dr. Egbert Schneider Senior Vice President Engineering	Dr. Eckerhard Strötgen Engineering Director PT/ESI
--	--



Robert Bosch GmbH, Power Tools Division  
D-70745 Leinfelden-Echterdingen  
08.11.2011

### Συναρμολόγηση

- ▶ **Βγάξτε το φιν από την πρίζα πριν από οποιαδήποτε εργασία στο ηλεκτρικό εργαλείο.**

#### Τοποθέτηση του εργαλείου φρεζαρίσματος (βλέπε εικόνα A)

- ▶ **Σας συμβουλεύουμε να φοράτε προστατευτικά γάντια όταν τοποθετείτε ή αλλάζετε το εργαλείο φρεζαρίσματος.**

Διατίθενται εργαλεία φρεζαρίσματος σε διάφορες εκδόσεις και ποιότητες, ανάλογα με την εκάστοτε χρήση.

**Εργαλεία φρεζαρίσματος από ταχυάλυβα υψηλής απόδοσης** είναι κατάλληλα για την κατεργασία μαλακών υλικών, π. χ. μαλακών ξύλων και πλαστικών.

**Εργαλεία φρεζαρίσματος με κόψεις από σκληρομέταλλο** είναι ειδικά κατάλληλα για την κατεργασία σκληρών και αποξεστικών υλικών, π. χ. σκληρών ξύλων και αλουμινίου.

Τα γνήσια εξαρτήματα φρεζαρίσματος από το εκτενές πρόγραμμα εξαρτημάτων της Bosch μπορείτε να προμηθευτείτε από τον αρμόδιο για σας εξουσιοδοτημένο έμπορο.

Να χρησιμοποιείτε μόνο άριστες και καθαρές φρέζες.

- Πατήστε και κρατήστε πατημένο το πλήκτρο μανδάλωσης άξονα **9** (●). Αν χρειαστεί, γυρίστε τον άξονα λίγο με το χέρι για να μανδαλώσει.

**Το πάτημα του πλήκτρου μανδάλωσης άξονα 9 επιτρέπεται μόνο όταν ο άξονας δεν κινείται.**

- Λύστε το παξιμάδι με επικάλυμμα **11** με το γερμανικό κλειδί **21** (άνοιγμα κλειδιού 24 mm) γυρίζοντάς το με φορά αντίθετη της ωρολογιακής (⊖).

- Ωθήστε το εργαλείο φρεζαρίσματος μέσα στο τσοκάκι. Το στέλεχος της φρέζας πρέπει να μπει τουλάχιστον 20 mm μέσα στο τσοκάκι.
- Σφίξτε τη βίδα με επικάλυμμα **11** με το γερμανικό κλειδί **21** (άνοιγμα κλειδιού 24 mm) γυρίζοντάς το με ωρολογιακή φορά. Αφήστε ελεύθερο το πλήκτρο μανδάλωσης **9**.

- ▶ **Όταν ο δακτύλιος αντιγραφής δεν είναι συναρμολογημένος δεν επιτρέπεται να τοποθετήσετε εργαλεία φρεζαρίσματος με διάμετρο μεγαλύτερη από 50 mm.** Αυτά τα εργαλεία φρεζαρίσματος δεν περνούν μέσα από το πέλαμα.

- ▶ **Μη σφίξτε ποτέ το τσοκάκι με το παξιμάδι με επικάλυμμα χωρίς να έχετε συναρμολογήσει εργαλείο φρεζαρίσματος.** Διαφορετικά μπορεί να υποστεί βλάβη το τσοκάκι.

#### Αναρρόφηση σκόνης/ροκανιδιών (βλέπε εικόνα B)

- ▶ Η σκόνη από ορισμένα υλικά, π. χ. από μολυβδούχες μογιές, από μερικά είδη ξύλου, από ορυκτά υλικά και από μέταλλα μπορεί να είναι ανθυγιεινή. Η επαφή με τη σκόνη ή/και η εισπνοή της μπορεί να προκαλέσει αλλεργικές αντιδράσεις ή/και ασθένειες των αναπνευστικών οδών του χρήστη ή τυχόν παρευρισκομένων ατόμων. Ορισμένα είδη σκόνης, π. χ. σκόνη από ξύλο βελανιδιάς ή οξιάς θεωρούνται σαν καρκινογόνα, ιδιαίτερα σε συνδυασμό με διάφορα συμπληρωματικά υλικά που χρησιμοποιούνται στην κατεργασία ξύλων (ενώσεις χρωμίου, ξυλοπροστατευτικά μέσα). Η κατεργασία αμιαντοχών υλικών επιτρέπεται μόνο σε ειδικά εκπαιδευμένα άτομα.

- Να χρησιμοποιείτε κατά το δυνατό για το εκάστοτε υλικό την κατάλληλη αναρρόφηση.
- Να φροντίζετε για τον καλό αερισμό του χώρου εργασίας.
- Σας συμβουλεύουμε να φοράτε μάσκες αναπνευστικής προστασίας με φίλτρο κατηγορίας P2.

Να τηρείτε τις διατάξεις που ισχύουν στη χώρα σας για τα διάφορα υπό κατεργασία υλικά.

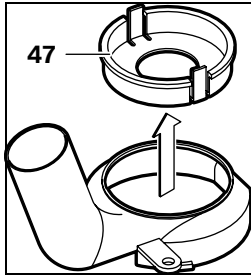
- ▶ **Να αποφεύγετε τη δημιουργία συσσώρευσης σκόνης στο χώρο που εργάζεστε.** Οι σκόνες αναφλέγονται εύκολα.

#### Συναρμολόγηση του προσαρτήματος αναρρόφησης

Πριν τη συναρμολόγηση του προσαρτήματος αναρρόφησης **24** οδηγήστε το ηλεκτρικό εργαλείο στην επάνω αρχική θέση λύνοντας το μοχλό απομανδάλωσης **16**.

Τοποθετήστε το προάρτημα αναρρόφησης **24**, γυρίστε το προάρτημα αναρρόφησης **24** τέρμα δεξιά μέχρι να ακούσετε ότι μανδάλωσε (κλειδωμά τύπου μπαγιονέτ) και στερεώστε το με τη βίδα με μοχλό **25**.

## 86 | Ελληνικά



**Υπόδειξη:** Για φρεζαρίσματα με διατομή μεγαλύτερη από 30 mm πρέπει να αφαιρέσετε το ένθετο **47** πατώντας το έλασμα σύσφιξης για να βγει από το προσάρτημα αναρρόφησης **24**.

Για να εξασφαλιστεί η άριστη αναρρόφηση πρέπει το προσάρτημα αναρρόφησης **24** να καθαρίζεται τακτικά.

**Σύνδεση της αναρρόφησης σκόνης**

Τοποθετήστε έναν σωλήνα αναρρόφησης (Ø 35 mm) **23** (ειδικό εξάρτημα) στο συναρμολογημένο προσάρτημα αναρρόφησης. Συνδέστε το σωλήνα αναρρόφησης **23** μ' έναν απορροφητήρα σκόνης (ειδικό εξάρτημα).

Το ηλεκτρικό εργαλείο μπορεί να τοποθετηθεί κατευθείαν στην πρίζα ενός απορροφητήρα σκόνης γενικής χρήσης της Bosch, εξοπλισμένου με αυτόματη διάταξη εκκίνησης. Ο απορροφητήρας σκόνης ξεκινά αυτόματα μόλις τεθεί σε λειτουργία το ηλεκτρικό εργαλείο.

Ο απορροφητήρας σκόνης πρέπει να είναι κατάλληλος για το εκάστοτε υπό κατεργασία υλικό.

Για την αναρρόφηση ιδιαίτερα ανθυγιεινής, καρκινογόνου ή ξηρής σκόνης πρέπει να χρησιμοποιείτε ειδικούς απορροφητήρες σκόνης.

**Λειτουργία****Εκκίνηση**

- ▶ **Δώστε προσοχή στην τάση δικτύου! Η τάση της ηλεκτρικής πηγής πρέπει να ταυτίζεται με την τάση που είναι αναγραφόμενη στην πινακίδα κατασκευαστή του ηλεκτρικού εργαλείου. Ηλεκτρικά εργαλεία με χαρακτηριστική τάση 230 V λειτουργούν και με τάση 220 V.**

**Προεπιλογή αριθμού στροφών**

Με τον τροχίσκο ρύθμισης Προεπιλογή αριθμού στροφών **17** μπορείτε να επιλέξετε τον επιθυμητό αριθμό στροφών, ακόμη και κατά τη διάρκεια της λειτουργίας.

- 1 – 2 χαμηλός αριθμός στροφών
- 3 – 4 μέτριος αριθμός στροφών
- 5 – 6 υψηλός αριθμός στροφών

Οι τιμές που απεικονίζονται στον πίνακα είναι προσανατολιστικές. Ο απαιτούμενος αριθμός στροφών εξαρτάται από το υπό κατεργασία υλικό και τις συνθήκες εργασίας και μπορεί να εξακριβωθεί με πρακτική δοκιμή.

Υπό κατεργασία υλικό	Διάμετρος φρέζας (mm)	Θέση τροχίσκου 17
Σκληρό ξύλο (οξιά)	4 – 10	5 – 6
	12 – 20	3 – 4
	22 – 40	1 – 2

Υπό κατεργασία υλικό	Διάμετρος φρέζας (mm)	Θέση τροχίσκου 17
Μαλακό ξύλο (πεύκο)	4 – 10	5 – 6
	12 – 20	3 – 6
	22 – 40	1 – 3
Μορισσανίδες	4 – 10	3 – 6
	12 – 20	2 – 4
	22 – 40	1 – 3
Πλαστικά υλικά	4 – 15	2 – 3
	16 – 40	1 – 2
Αλουμίνιο	4 – 15	1 – 2
	16 – 40	1

Όταν εργάζεσθε συνεχώς με μικρό αριθμό στροφών θα πρέπει να αφήνετε κάθε τόσο το ηλεκτρικό εργαλείο να εργαστεί για 3 λεπτά περίπου χωρίς φορτίο και με το μέγιστο αριθμό στροφών για να κρυώσει.

**Θέση σε λειτουργία κι εκτός λειτουργίας**

Πριν τη θέση σε λειτουργία/εκτός λειτουργίας ρυθμίστε το βάθος φρεζαρίσματος, βλέπε κεφάλαιο «Ρύθμιση βάθους φρεζαρίσματος».

Για να **θέσετε σε λειτουργία** το ηλεκτρικό εργαλείο πατήστε το διακόπτη ON/OFF **19** και κρατήστε τον πατημένο.

Για να **ακινητοποιήσετε** τον πατημένο διακόπτη ON/OFF **19** πατήστε το πλήκτρο ακινητοποίησης **18**.

Αφήστε το διακόπτη ON/OFF **19** ελεύθερο για να **θέσετε εκτός λειτουργίας** το μηχάνημα ή, αν είναι ακινητοποιημένος με το πλήκτρο ακινητοποίησης **18**, πατήστε σύντομα το διακόπτη ON/OFF **19** κι ακολούθως αφήστε τον ελεύθερο.

**Ηλεκτρονική σταθεροποίηση**

Η ηλεκτρονική σταθεροποίηση διατηρεί τον αριθμό στροφών σχεδόν σταθερό και χωρίς και με φορτίο και εξασφαλίζει την ομοιόμορφη απόδοση εργασίας.

**Ρύθμιση βάθους φρεζαρίσματος**

- ▶ **Η ρύθμιση του βάθους φρεζαρίσματος πρέπει να διεξάγεται μόνο όταν το ηλεκτρικό εργαλείο έχει τεθεί εκτός λειτουργίας.**

Για την προρύθμιση του βάθους φρεζαρίσματος ακολουθήστε την εξής διαδικασία:

- Ακουμπήστε το ηλεκτρικό εργαλείο μαζί με το συναρμολογημένο εργαλείο φρεζαρίσματος επάνω στο υπό κατεργασία τεμάχιο.
- Γυρίστε την κλίμακα μικρορύθμισης **2** στο «**0**».
- Ρυθμίστε το βαθμιδωτό οδηγό **8** στην πιο χαμηλή βαθμίδα. Ο βαθμιδωτός οδηγός πρέπει να μανδαλώσει αισθητά.
- Λύστε το μοχλό σύσφιξης για τη γρήγορη ρύθμιση βάθους **5** γυρίζοντάς τον προς τα αριστερά, μέχρι ο οδηγός βάθους **4** να μπορεί να κινείται ελεύθερα και να καθίσει επάνω στο βαθμιδωτό οδηγό **8**.
- Πατήστε το μοχλό απομανδάλωσης **16** προς τα κάτω και οδηγήστε την κάθετη φρέζα σιγά-σιγά προς τα κάτω, μέχρι η φρέζα **22** να αγγίξει την επιφάνεια του υπό κατεργασία τεμαχίου. Αφήστε το μοχλό απομανδάλωσης **16** πάλι ελεύθερο, για να σταθεροποιήσετε αυτό το βάθος βύθισης.
- Γυρίστε την κλίμακα για γρήγορη ρύθμιση **6** στο «**0**».

- Ρυθμίστε το επιθυμητό βάθος φρεζαρίσματος με γύρισμα του περιστρεφόμενου κουμπιού για γρήγορη ρύθμιση βάθους φρεζαρίσματος **7** και με ανάγνωση της κλίμακας **6**. Δώστε προσοχή, για να μην προρυθμίσετε πλέον την περιστρεφόμενη κλίμακα **6**.
- Ακινητοποιήστε το μοχλό για γρήγορη ρύθμιση βάθους φρεζαρίσματος **5** γυρίζοντάς προς τα δεξιά και οδηγήστε το ηλεκτρικό εργαλείο πάλι προς τα επάνω.

Για μεγάλα βάθη φρεζαρίσματος θα πρέπει να διεξάγετε πολλά αλληλάλληλα φρεζαρίσματα με λιγοστή αφαίρεση υλικού κάθε φορά. Με τη βοήθεια του βαθμιδωτού οδηγού **8** μπορείτε να ρυθμίσετε διάφορες, διαδοχικές βαθμίδες φρεζαρίσματος. Γι' αυτό ρυθμίστε το επιθυμητό βάθος φρεζαρίσματος με την πιο χαμηλή βαθμίδα και επιλέξτε για τα πρώτα φρεζαρίσματα τις επόμενες, υψηλότερες βαθμίδες. Η απόσταση των βαθμιδών μπορεί να μεταβληθεί με γύρισμα των βιδών ρύθμισης.

Μετά από ένα δοκιμαστικό φρεζάρισμα μπορείτε να ρυθμίσετε το βάθος φρεζαρίσματος με ακρίβεια γυρίζοντας το περιστρεφόμενο κουμπί **1**. Για να αυξήσετε το βάθος φρεζαρίσματος γυρίστε με ωρολογιακή φορά, για να ελαττώσετε το βάθος φρεζαρίσματος γυρίστε με φορά αντίθετη της ωρολογιακής. Η κλίμακα **2** εξυπηρετεί στον προσανατολισμό σας. Μια περιστροφή αντιστοιχεί σε διαδρομή ρύθμισης 2,0 mm, μια υποδιείρεση στο επάνω τμήμα της κλίμακας **2** αντιστοιχεί σε μεταβολή της διαδρομής ρύθμισης κατά 0,1 mm. Η μέγιστη διαδρομή ρύθμισης ανέρχεται σε ± 8 mm.

**Παράδειγμα:** Το επιθυμητό βάθος φρεζαρίσματος είναι 10,0 mm, κατά το δοκιμαστικό φρεζάρισμα εξακριβώθηκε βάθος φρεζαρίσματος 9,6 mm.

- Ανασηκώστε την κάθετη φρέζα και τοποθετήστε π. χ. λίγα ξύλα κάτω από την πλάκα ολισθήσεως **12**, ώστε η φρέζα **22**, όταν κατεβαίνει, να μην αγγίζει την επιφάνεια. Πατήστε το μοχλό απομανδάλωσης **16** προς τα κάτω και οδηγήστε την κάθετη φρέζα σιγά-σιγά προς τα κάτω έως ο οδηγός βάθους **4** να ακουμπήσει επάνω στο βαθμιδωτό οδηγό **8**.
- Γυρίστε την κλίμακα **2** στο «0» και λύστε το μοχλό σύσφιξης για γρήγορη ρύθμιση βάθους φρεζαρίσματος **5** γυρίζοντάς τον προς τα αριστερά.
- Γυρίστε το περιστρεφόμενο κουμπί **7** με ωρολογιακή φορά κατά 0,4 mm/4 υποδιαιρέσεις (διαφορά μεταξύ ονομαστικής και πραγματικής τιμής) και ακινητοποιήστε το μοχλό σύσφιξης για γρήγορη ρύθμιση βάθους φρεζαρίσματος **5** γυρίζοντάς τον προς τα δεξιά.
- Ελέγξτε το επιλεγμένο βάθος φρεζαρίσματος μ' ένα ακόμη δοκιμαστικό φρεζάρισμα.

### Υποδείξεις εργασίας

- ▶ Προστατεύετε τα εργαλεία φρεζαρίσματος από (προσ)κρούσεις και χτυπήματα.

### Κατεύθυνση και διαδικασία φρεζαρίσματος (βλέπε εικόνα C)

- ▶ Το φρεζάρισμα πρέπει να διεξάγεται πάντοτε με φορά αντίθετη της φοράς περιστροφής του εργαλείου φρεζαρίσματος **22** (αντίστροφη κίνηση). Όταν φρεζάρετε με την ίδια φορά (σύγχρονη κίνηση) μπορεί να σας ξεφύγει από τα χέρια το ηλεκτρικό εργαλείο.
- Ρυθμίστε το επιθυμητό βάθος φρεζαρίσματος, βλέπε κεφάλαιο «Ρύθμιση βάθους φρεζαρίσματος».

- Ακουμπήστε το ηλεκτρικό εργαλείο με συναρμολογημένο το εργαλείο φρεζαρίσματος επάνω στο υπό καταργασία τεμάχιο και θέστε το ηλεκτρικό εργαλείο σε λειτουργία.
- Πατήστε το μοχλό απομανδάλωσης **16** προς τα κάτω και οδηγήστε την κάθετη φρέζα σιγά-σιγά προς τα κάτω, μέχρι να επιτύχετε το ρυθμισμένο βάθος φρεζαρίσματος. Αφήστε πάλι ελεύθερο το μοχλό απομανδάλωσης **16**, για να σταθεροποιήσετε αυτό το βάθος βύθισης.
- Διεξάγετε το φρεζάρισμα ασκώντας ομοιόμορφη πίεση.
- Μετά τον τερματισμό του φρεζαρίσματος οδηγήστε την κάθετη φρέζα πάλι τέρμα επάνω.
- Θέστε το ηλεκτρικό εργαλείο εκτός λειτουργίας.

### Φρεζάρισμα με βοηθητικό οδηγό (βλέπε εικόνα D)

Για την καταργασία μεγάλων τεμαχίων, π. χ. κατά το φρεζάρισμα αυλακώσεων, μπορείτε να στερεώσετε στο υπό καταργασία τεμάχιο μια σανίδα ή έναν πήχη σαν βοηθητικό οδηγό και να οδηγήσετε την κάθετη φρέζα κατά μήκος αυτού του βοηθητικού οδηγού. Η κάθετη φρέζα πρέπει να οδηγείται στην πλατιά πλευρά της πλάκας ολισθήσεως, κατά μήκος του βοηθητικού οδηγού.

### Φρεζάρισμα ακμών και διαμορφώσεις

Κατά το φρεζάρισμα ακμών και διαμορφώσεων χωρίς οδηγό παραλλήλων το εργαλείο φρεζαρίσματος πρέπει να οδηγείται με τη βοήθεια μιας προεξοχής οδήγησης ή να είναι εξοπλισμένο μ' ένα ρουλεμάν.

- Οδηγήστε το σε λειτουργία ευρισκόμενο ηλεκτρικό εργαλείο από την πλευρά στο υπό καταργασία τεμάχιο, μέχρι η προεξοχή οδήγησης ή το ρουλεμάν να ακουμπήσει στην υπό καταργασία ακμή του υπό καταργασία τεμαχίου.
- Να οδηγείτε το ηλεκτρικό εργαλείο κατά μήκος της ακμής του υπό καταργασία τεμαχίου κρατώντας το και με τα δυο σας χέρια. Προσέχετε, το εργαλείο φρεζαρίσματος να σχηματίζει ορθή γωνία με το υπό καταργασία τεμάχιο. Πολύ ισχυρή πίεση μπορεί να προκαλέσει βλάβη στην ακμή του υπό καταργασία τεμαχίου.

### Φρεζάρισμα με οδηγό παραλλήλων (βλέπε εικόνα E)

Εισάγετε τον οδηγό παραλλήλων **26** με τις ράβδους οδήγησης **27** στο πέλμα **14** και σφίξτε τον με τις βίδες με μοχλό **10** ανάλογα με το απαιτούμενο μέτρο. Με τις βίδες με μοχλό **28** και **29** μπορείτε να ρυθμίσετε επίσης και το μήκος του οδηγού παραλλήλων.

Με το περιστρεφόμενο κουμπί **30** μπορείτε, αφού πρώτα λύσετε τις δυο βίδες με μοχλό **28**, να διεξάγετε τη μικρορύθμιση του μήκους. Μια περιστροφή αντιστοιχεί σε διαδρομή ρύθμισης 2,0 mm, μια υποδιείρεση στο περιστρεφόμενο κουμπί **30** αντιστοιχεί σε μεταβολή της διαδρομής ρύθμισης κατά 0,1 mm.

Με τη βοήθεια της ράγας οδήγησης **31** μπορείτε να μεταβάλλετε την ωφέλιμη επιφάνεια στήριξης του οδηγού παραλλήλων.

Οδηγήστε το σε λειτουργία ευρισκόμενο ηλεκτρικό εργαλείο ασκώντας ομοιόμορφη πίεση επάνω στον οδηγό παραλλήλων κατά μήκος της ακμής του υπό καταργασία τεμαχίου.

Όταν φρεζάρετε με τον οδηγό παραλλήλων **26** η αναρρόφηση σκόνης και γρεζιών/ροκανιδιών θα πρέπει να γίνεται δια μέσου του ειδικού προσαρτήματος αναρρόφησης **32**. Το προσαρτημα αναρρόφησης **24** μπορεί να παραμείνει συναρμολογημένο.

## 88 | Ελληνικά

**Φρεζάρισμα με διαβήτη φρεζαρίσματος (βλέπε εικόνα F)**

Για το φρεζάρισμα κυκλικών τομών μπορείτε να χρησιμοποιήσετε το διαβήτη φρεζαρίσματος/το προσάρτημα για τις ράγες οδήγησης **33**. Συναρμολογήστε το διαβήτη φρεζαρίσματος όπως φαίνεται στην εικόνα.

Βιδώστε τη βίδα κεντραρίσματος **38** στο σπείρωμα του διαβήτη φρεζαρίσματος. Ακουμπήστε τη μύτη της βίδας κεντραρίσματος στο κέντρο του υπό φρεζάρισμα κυκλικού τόξου, προσέχοντας ταυτόχρονα, να μη χτυπή η μύτη της βίδας κεντραρίσματος στην επιφάνεια του υπό κατεργασία τεμαχίου.

Προρυθμίστε την επιθυμητή ακτίνα μετακινώντας το διαβήτη φρεζαρίσματος και σφίξτε τις βίδες με μοχλό **35** και **36**.

Με το περιστρεφόμενο κουμπί **37** μπορείτε, αφού πρώτα λύσετε τη βίδα με μοχλό **36**, να διεξάγετε τη μικρορύθμιση του μήκους. Μια περιστροφή αντιστοιχεί σε διαδρομή ρύθμισης 2,0 mm, μια υποδιαίρεση στο περιστρεφόμενο κουμπί **37** αντιστοιχεί σε μεταβολή της διαδρομής ρύθμισης κατά 0,1 mm.

Οδηγήστε το σε λειτουργία ευρισκόμενο ηλεκτρικό εργαλείο με τη δεξιά λαβή **3** και τη λαβή για το διαβήτη φρεζαρίσματος **34** πάνω από το υπό κατεργασία τεμάχιο.

**Φρεζάρισμα με τη ράγα οδήγησης (βλέπε εικόνα G)**

Με τη βοήθεια της ράγας οδήγησης **40** μπορείτε να διεξάγετε ευθείες εργασίες φρεζαρίσματος.

Για την εξίσωση της διαφοράς ύψους πρέπει να συναρμολογήστε το πέλμα απόστασης **39**.

Συναρμολογήστε το διαβήτη φρεζαρίσματος/το προσάρτημα για τις ράγες **33** όπως φαίνεται στην εικόνα.

Στερεώστε τη ράγα οδήγησης **40** με κατάλληλες διατάξεις σύσφιξης, π. χ. με νταβίδια, στο υπό κατεργασία τεμάχιο. Τοποθετήστε το ηλεκτρικό εργαλείο με συναρμολογημένο το προσάρτημα για τις ράγες **33** επάνω στη ράγα οδήγησης.

**Φρεζάρισμα με δακτύλιο αντιγραφής (βλέπε εικόνες Η - Κ)**

Με τη βοήθεια του δακτυλίου αντιγραφής **44** μπορείτε να φρεζάρετε σχέδια από πρότυπα, π. χ. από μήτρες, επάνω στα υπό κατεργασία τεμάχια.

Για να χρησιμοποιήσετε το δακτύλιο αντιγραφής **44** πρέπει πρώτα να τοποθετηθεί το προσάρτημα αντιγραφής **41** στο πέλμα ολίσθησης **12**.

Θέστε το προσάρτημα δακτυλίου αντιγραφής **41** από το επάνω μέρος επάνω στο πέλμα ολίσθησης **12** και βιδώστε με τις 2 βίδες στερέωσης **42**. Προσέξτε, ο μοχλός απομανδάλωσης για το προσάρτημα δακτυλίου αντιγραφής **43** να μπορεί να κινείται ελεύθερα.

Επιλέξτε, ανάλογα με το πάχος της μήτρας ή του προτύπου, τον κατάλληλο δακτύλιο αντιγραφής. Επειδή ο δακτύλιος αντιγραφής προεξέχει η μήτρα πρέπει να έχει πάχος τουλάχιστον 8 mm.

Ενεργοποιήστε το μοχλό απομανδάλωσης **43** και τοποθετήστε το δακτύλιο αντιγραφής **44** από το κάτω μέρος στο προσάρτημα δακτυλίου αντιγραφής **41**. Τα έκκεντρα πρέπει να μανδαλώσουν αισθητά στις εγκοπές του δακτυλίου αντιγραφής.

Ελέγξτε την απόσταση μεταξύ του κέντρου της φρέζας και του άκρου του δακτυλίου αντιγραφής, βλέπε κεφάλαιο «Κεντράρισμα του πέλματος».

**► Επιλέξτε ένα εργαλείο φρεζαρίσματος με διάμετρο μικρότερη από την εσωτερική διάμετρο του δακτυλίου αντιγραφής.**

Για να φρεζάρετε με το δακτύλιο αντιγραφής **44** ακολουθήστε την εξής διαδικασία:

- Οδηγήστε το σε λειτουργία ευρισκόμενο ηλεκτρικό εργαλείο με το δακτύλιο αντιγραφής στη μήτρα.
- Πατήστε το μοχλό απομανδάλωσης **16** προς τα κάτω και οδηγήστε την κάθετη φρέζα σιγά-σιγά προς τα κάτω, μέχρι να επιτύχετε το ρυθμισμένο βάθος φρεζαρίσματος. Αφήστε πάλι ελεύθερο το μοχλό απομανδάλωσης **16**, για να σταθεροποιήσετε αυτό το βάθος βύθισης.
- Οδηγήστε το ηλεκτρικό εργαλείο με τον προεξέχοντα δακτύλιο αντιγραφής, ασκώντας πίεση από την πλευρά, κατά μήκος της μήτρας.

**Κεντράρισμα του πέλματος (βλέπε εικόνα L)**

Η απόσταση μεταξύ του κέντρου της φρέζας και του άκρου του δακτυλίου αντιγραφής πρέπει να είναι παντού η ίδια. Γι' αυτό ίσως χρειαστεί να κεντράρετε μεταξύ τους το δακτύλιο αντιγραφής και το πέλμα ολίσθησης.

- Πατήστε το μοχλό απομανδάλωσης **16** προς τα κάτω και οδηγήστε την κάθετη φρέζα τέρμα προς την κατεύθυνση του πέλματος **14**. Αφήστε το μοχλό απομανδάλωσης **16** πάλι ελεύθερο, για να σταθεροποιηθεί αυτό το βάθος βύθισης.
- Χαλαρώστε τις βίδες στερέωσης **45** κατά 2 – 3 περιστροφές περίπου, ώστε έτσι να μπορεί να κινείται ελεύθερα το πέλμα ολίσθησης **12**.
- Τοποθετήστε τον πύρο κεντραρίσματος **46** στην υποδοχή εργαλείου όπως φαίνεται στην εικόνα. Σφίξτε το παξιμάδι με επικάλυμμα με το χέρι, ώστε ο πύρος κεντραρίσματος να μπορεί ακόμη να κινείται.
- Ευθυγραμμίστε μεταξύ τους τον πύρο κεντραρίσματος **46** και το δακτύλιο αντιγραφής **44** μετακινώντας λίγο το πέλμα ολίσθησης **12**.
- Σφίξτε τις βίδες στερέωσης **45**.
- Αφαιρέστε τον πύρο κεντραρίσματος **46** από την υποδοχή εργαλείου.
- Πατήστε το μοχλό απομανδάλωσης **16** και οδηγήστε την κάθετη φρέζα τέρμα επάνω.

**Εργασία με τραπέζι φρεζαρίσματος (ειδικό εξάρτημα)**

► Η GOF 2000 CE είναι συμβατή με μια σειρά από τραπέζια φρεζαρίσματος που προσφέρονται στην αγορά εξαρτημάτων. Για να εξασφαλίσετε την ασφαλή συναρμολόγηση και τη χρήση της GOF 2000 CE σύμφωνα με τον προορισμό της σε συνδυασμό με ένα τραπέζι φρεζαρίσματος είναι απαραίτητο να:

- φροντίζετε, το τραπέζι φρεζαρίσματος που επιλέξατε να είναι συμβατό με την GOF 2000 CE (να λαμβάνετε υπόψη σας τις σχετικές υποδείξεις του κατασκευαστή του τραπέζιου φρεζαρίσματος)
- να τηρείτε τις οδηγίες εγκατάστασης και χειρισμού του κατασκευαστή του τραπέζιου φρεζαρίσματος
- να τηρείτε τις υποδείξεις ασφαλείας του κατασκευαστή του τραπέζιου φρεζαρίσματος καθώς και τις όλες υποδείξεις ασφαλείας στις παρούσες οδηγίες χειρισμού της GOF 2000 CE.

Η Bosch δεν ευθύνεται για τυχόν τραυματισμούς και υλικές ζημιές που μπορεί να προκληθούν από την αντικανονική χρήση της GOF 2000 CE σε συνδυασμό με ένα τραπέζι φρεζαρίσματος.

## Συντήρηση και Service

### Συντήρηση και καθαρισμός

- ▶ **Βγάψτε το φινι από την πρίζα πριν από οποιαδήποτε εργασία στο ηλεκτρικό εργαλείο.**
- ▶ **Διατηρείτε το ηλεκτρικό εργαλείο και τις σχισμές αερισμού καθαρές για να μπορείτε να εργάζεστε καλά και ασφαλώς.**
- ▶ **Υπό ακραίες συνθήκες εργασίας να χρησιμοποιείτε κατά το δυνατό μια αναρρόφηση σκόνης. Να καθαρίζετε τακτικά τις σχισμές αερισμού με πεπιεσμένο αέρα και να συνδέσετε εν σειρά έναν προστατευτικό διακόπτη διαρροής (διακόπτη FI/RCD).** Κατά την κατεργασία με τάλλων μπορεί να κατακαθίσει αγωγή στο εσωτερικό του ηλεκτρικού εργαλείου. Έτσι μπορεί να επηρεαστεί αρνητικά η προστατευτική μόνωση του ηλεκτρικού εργαλείου.

Μια τυχόν αναγκαία αντικατάσταση του ηλεκτρικού καλωδίου πρέπει να διεξαχθεί από την Bosch ή από ένα εξουσιοδοτημένο κατάστημα Service της Bosch, για να αποφευχθεί έτσι κάθε διακινδύνευση της ασφάλειας.

Αν παρ' όλες τις επιμελημένες μεθόδους κατασκευής κι ελέγχου το ηλεκτρικό εργαλείο σταματήσει κάποτε να λειτουργεί, τότε η επισκευή του πρέπει να ανατεθεί σ' ένα εξουσιοδοτημένο συνεργείο για ηλεκτρικά εργαλεία της Bosch.

Όταν ζητάτε διασαφητικές πληροφορίες καθώς και όταν παραγγέλλετε ανταλλακτικά πρέπει να αναφέρετε οπωσδήποτε το 10ψήφιο αριθμό ευρετηρίου που αναγράφεται στην πινακίδα κατασκευαστή.

### Service και σύμβουλος πελατών

Το Service απαντά στις ερωτήσεις σας σχετικά με την επισκευή και τη συντήρηση του προϊόντος σας καθώς και για τα αντίστοιχα ανταλλακτικά. Λεπτομερή σχέδια και πληροφορίες για τα ανταλλακτικά θα βρείτε στην ηλεκτρονική διεύθυνση:

**www.bosch-pt.com**

Η ομάδα συμβούλων της Bosch σας υποστηρίζει ευχαρίστως όταν έχετε ερωτήσεις σχετικές με την αγορά, τη χρήση και τη ρύθμιση των προϊόντων και ανταλλακτικών.

### Ελλάδα

Robert Bosch A.E.  
Ερχειας 37  
19400 Κορωπί – Αθήνα  
Tel.: +30 (0210) 57 01 270  
Fax: +30 (0210) 57 01 283  
www.bosch.com  
www.bosch-pt.gr  
ABZ Service A.E.  
Tel.: +30 (0210) 57 01 380  
Fax: +30 (0210) 57 01 607

### Απόσυρση

Τα ηλεκτρικά εργαλεία, τα εξαρτήματα και οι συσκευασίες πρέπει να ανακυκλώνονται με τρόπο φιλικό προς το περιβάλλον.

Μην ρίχνετε τα ηλεκτρικά εργαλεία στα απορρίμματα του σπιτιού σας!

### Μόνο για χώρες της ΕΕ:



Σύμφωνα με την Κοινοτική Οδηγία 2002/96/EK σχετικά με τις παλαιές ηλεκτρικές και ηλεκτρονικές συσκευές και τη μεταφορά της οδηγίας αυτής σε εθνικό δίκαιο δεν είναι πλέον υποχρεωτικό τα άχρηστα ηλεκτρικά εργαλεία να συλλέγονται ξεχωριστά για να ανακυκλωθούν με τρόπο φιλικό προς το περιβάλλον.

Τηρούμε το δικαίωμα αλλαγών.

## Türkçe

### Güvenlik Talimatı

#### Elektrikli El Aletleri İçin Genel Uyarı Talimatı

**⚠ UYARI** **Bütün uyarıları ve talimat hükümlerini okuyun.** Açıklanan uyarılara ve talimat hükümlerine uyulmadığı takdirde elektrik çarpmalarına, yangınlara ve/veya ağır yaralanmalara neden olunabilir.

**Bütün uyarıları ve talimat hükümlerini ileride kullanmak üzere saklayın.**

Uyarı ve talimat hükümlerinde kullanılan "Elektrikli El Aleti" kavramı, akım şebekesine bağlı (şebeke bağlantı kablosu ile) aletlerle akü ile çalışan aletleri (akım şebekesine bağlantısı olmayan aletler) kapsamaktadır.

#### Çalışma yeri güvenliği

- ▶ **Çalıştığınız yeri temiz tutun ve iyi aydınlatın.** Çalıştığınız yer düzensiz ise ve iyi aydınlatılmamışsa kazalar ortaya çıkabilir.
- ▶ **Yakınında patlayıcı maddeler, yanıcı sıvı, gaz veya tozların bulunduğu yerlerde elektrikli el aleti ile çalışmayın.** Elektrikli el aletleri, toz veya buharların tutuşmasına neden olabilecek kıvılcımlar çıkarırlar.
- ▶ **Elektrikli el aleti ile çalışırken çocukları ve başkalarını uzakta tutun.** Dikkatiniz dağılacak olursa aletin kontrolünü kaybedebilirsiniz.

#### Elektrik Güvenliği

- ▶ **Elektrikli el aletinin bağlantı fişi prize uymalıdır. Fişi hiçbir zaman değiştirmeyin. Koruyucu topraklanmış elektrikli el aletleri ile birlikte adaptör fiş kullanmayın.** Değiştirilmemiş fiş ve uygun priz elektrik çarpması tehlikesini azaltır.
- ▶ **Borular, kalorifer petekleri, ısıtıcılar ve buzdolapları gibi topraklanmış yüzeylerle bedensel temasa gelmekten kaçınınız.** Bedeniniz topraklandığı anda büyük bir elektrik çarpması tehlikesi ortaya çıkar.

## 90 | Türkçe

- ▶ **Aleti yağmur altında veya nemli ortamlarda bırakmayın.** Suyun elektrikli el aleti içine sızması elektrik çarpmaya tehlikesini artırır.
- ▶ **Elektrikli el aletini kablosundan tutarak taşımayın, kabloyu kullanarak asmayın veya kablodan çekerek fişi çıkarmayın.** Kabloyu ısıdan, yağdan, keskin kenarlı cisimlerden veya aletin hareketli parçalarından uzak tutun. Hasarlı veya dolaşmış kablo elektrik çarpmaya tehlikesini artırır.
- ▶ **Bir elektrikli el aleti ile açık havada çalışırken, mutlaka açık havada kullanılmaya uygun uzatma kablosu kullanın.** Açık havada kullanılmaya uygun uzatma kablosunun kullanılması elektrik çarpmaya tehlikesini azaltır.
- ▶ **Elektrikli el aletin nemli ortamlarda çalıştırılması şartsa, mutlaka arıza akımı koruma şalteri kullanın.** Arıza akımı koruma şalterinin kullanımı elektrik çarpmaya tehlikesini azaltır.

**Kişilerin Güvenliği**

- ▶ **Dikkatli olun, ne yaptığınıza dikkat edin, elektrikli el aleti ile işinizi makul bir tempo ve yöntemle yürütün.** Yorgunsanız, aldığınız hapların, ilaçların veya alkolün etkisinde iseniz elektrikli el aletini kullanmayın. Aleti kullanırken bir anki dikkatsizlik önemli yaralanmalara neden olabilir.
- ▶ **Daima kişisel koruyucu donanım ve bir koruyucu gözlük kullanın.** Elektrikli el aletinin türü ve kullanımına uygun olarak; toz maskesi, kaymayan iş ayakkabıları, koruyucu kask veya koruyucu kulaklık gibi koruyucu donanım kullanımı yaralanma tehlikesini azaltır.
- ▶ **Aleti yanlışlıkla çalıştırmaktan kaçının. Akım ikmal şebekesine ve/veya aküye bağlamadan, elinize alıp taşımadan önce elektrikli el aletinin kapalı olduğundan emin olun.** Elektrikli el aletini parmağınız şalter üzerinde dururken taşırsanız ve alet açikken fişi prize sokarsanız kazalara neden olabilirsiniz.
- ▶ **Elektrikli el aletini çalıştırmadan önce ayar aletlerini veya anahtarları aletten çıkarın.** Aletin dönen parçaları içinde bulunabilecek bir yardımcı alet yaralanmalara neden olabilir.
- ▶ **Çalışırken bedeniniz anormal durumda olmasın. Çalışırken duruşunuz güvenli olsun ve dengenizi her zaman koruyun.** Bu sayede aleti beklenmedik durumlarda daha iyi kontrol edebilirsiniz.
- ▶ **Uygun iş elbiseleri giyin. Geniş giysiler giymeyin ve takı takmayın. Saçlarınızı, giysilerinizi ve eldivenlerinizi aletin hareketli parçalarından uzak tutun.** Bol giysiler, uzun saçlar veya takılar aletin hareketli parçaları tarafından tutulabilir.
- ▶ **Toz emme donanımı veya toz tutma tertibatı kullanırken, bunların bağlı olduğundan ve doğru kullanıldığından emin olun.** Toz emme donanımının kullanımı tozdan kaynaklanabilecek tehlikeleri azaltır.

**Elektrikli el aletlerinin özenle kullanımı ve bakımı**

- ▶ **Aleti aşırı ölçüde zorlamayın. Yaptığınız işe uygun elektrikli el aletleri kullanın.** Uygun performanslı elektrikli el aleti ile, belirlenen çalışma alanında daha iyi ve güvenli çalışırsınız.
- ▶ **Şalteri bozuk olan elektrikli el aletini kullanmayın.** Açılıp kapanmayan bir elektrikli el aleti tehlikelidir ve onarılmalıdır.
- ▶ **Alette bir ayarlama işlemine başlamadan ve/veya aküyü çıkarmadan önce, herhangi bir aksesuarı değiştirirken veya aleti elinizden bırakırken fişi prizden çekin.** Bu önlem, elektrikli el aletinin yanlışlıkla çalışmasını önler.
- ▶ **Kullanım dışı duran elektrikli el aletlerini çocukların ulaşamayacağı bir yerde saklayın. Aleti kullanmayı bilmeyen veya bu kullanım kılavuzunu okumayan kişilerin aletle çalışmasına izin vermeyin.** Deneyimsiz kişiler tarafından kullanıldığında elektrikli el aletleri tehlikelidir.
- ▶ **Elektrikli el aletinizin bakımını özenle yapın. Elektrikli el aletinizin kusursuz olarak işlev görmesini engelleyebilecek bir durumun olup olmadığını, hareketli parçaların kusursuz olarak işlev görüp görmediklerini ve sıkışıp sıkışmadıklarını, parçaların hasarlı olup olmadığını kontrol edin. Aleti kullanmaya başlamadan önce hasarlı parçaları onartın.** Birçok iş kazası elektrikli el aletlerinin kötü bakımından kaynaklanır.
- ▶ **Kesici uçları daima keskin ve temiz tutun.** Özenle bakımı yapılmış keskin kenarlı kesme uçlarının malzeme içinde sıkışma tehlikesi daha azdır ve daha rahat kullanım olanağı sağlarlar.
- ▶ **Elektrikli el aletini, aksesuarı, uçları ve benzerlerini, bu özel tip alet için öngörülen talimata göre kullanın. Bu sırada çalışma koşullarını ve yaptığınız işi dikkate alın.** Elektrikli el aletlerinin kendileri için öngörülen alanın dışında kullanılması tehlikeli durumlara neden olabilir.

**Servis**

- ▶ **Elektrikli el aletinizi sadece yetkili personele ve orijinal yedek parça kullanma koşulu ile onartın.** Bu sayede aletin güvenliğini sürekli hale getirirsiniz.

**Frezeler için güvenlik talimatı**

- ▶ **Elektrikli el aletini sadece izolasyonlu tutamağından tutun, çünkü freze ucu aletin şebeke bağlantı kablosuna temas edebilir.** Gerilim altındaki bir kablo ile temas durumunda aletin metal parçaları da gerilime maruz kalabilir ve bir elektrik çarpmaya tehlikesi ortaya çıkabilir.
- ▶ **İş parçasını bir vidalı işkence veya benzeri tertibatla sağlam bir zemine tespit edin.** İş parçasını sadece elinizle tutarsanız veya bedeninizle desteklerseniz iş parçası sağlam durmaz ve kontrolü kaybedebilirsiniz.
- ▶ **Kullanılan ucun müsaade edilen devir sayısı en azından elektrikli el aleti üzerinde belirtilen en yüksek devir sayısı kadar olmalıdır.** Müsaade edilenden daha hızlı dönen aksesuar hasara uğrayabilir.

- ▶ **Freze ucu veya aksesuar elektrikli el aletinizin uç kovanına (penset) tam olarak uymalıdır.** Elektrikli el aletinin uç kovanına tam olarak uymayan uçlar düzensiz dönerler, fazla titreşim yaparlar ve elektrikli el aletinin kontrolünün kaybedilmesine neden olabilirler.
- ▶ **Aleti daima çalışır durumda iş parçasına temas ettirin.** Aksi takdirde dişler iş parçasına takılabilir ve geri tepme kuvveti oluşabilir.
- ▶ **Ellerinizi freze yapılan alana ve frezeye yaklaştırmayın. İkinci elinizle ek tutamağı kavrayın.** İki elinizle birlikte frezeyi tutarsanız yaralanma tehlikesini önlemiş olursunuz.
- ▶ **Metal nesnelere, çivilerin veya vidaların üzerinde hiçbir zaman freze yapmayın.** Aksi halde freze ucu hasar görebilir ve yüksek titreşimler ortaya çıkabilir.
- ▶ **Görünmeyen ikmal hatlarını tespit etmek üzere uygun tarama cihazları kullanın veya mahalli ikmal şirketlerinden yardım alın.** Elektrik kablolarıyla temas yanıklara ve elektrik çarpmasına neden olabilir. Bir gaz borusuna hasar vermek patlamalar ortaya çıkarabilir. Bir su borusuna girmek maddi hasara veya elektrik çarpmasına neden olabilir.
- ▶ **Körelmiş veya hasarlı frezeleri kullanmayın.** Körelmiş veya hasarlı frezeler yüksek sürtünme kuvvetine neden olurlar, sıkışabilirler ve balanssız dönerler.
- ▶ **Çalışırken elektrikli el aletini iki elinizle sıkıca tutun ve duruş pozisyonunuzun güvenli olmasına dikkat edin.** Elektrikli el aleti iki elle daha güvenli kullanılır.
- ▶ **Elinizden bırakmadan önce elektrikli el aletinin tam olarak durmasını bekleyin.** Alete takılan uç sıkışabilir ve elektrikli el aletinin kontrolünü kaybedebilirsiniz.

## Ürün ve işlev tanımı



**Bütün uyarıları ve talimat hükümlerini okuyun.** Açıklanan uyarılara ve talimat hükümlerine uyulmadığı takdirde elektrik çarpmalarına, yangınlara ve/veya ağır yaralanmalara neden olunabilir.

Lütfen aletin resminin görüldüğü sayfayı açın ve bu kullanım kılavuzunu okuduğunuz sürece bu sayfayı açık tutun.

### Usulüne uygun kullanım

Bu alet; sağlam bir zemin üzerinde ahşap, plastik, hafif yapı malzemelerinde oluk açma, kenar tıraşlama, profil çekme ve uzunlama delik açma işleri ve kopyalama frezeleri için geliştirilmiştir. Bu aletle düşük devir sayısı ve uygun freze uçları ile metal dışı malzeme de işlenebilir.

### Şekli gösterilen elemanlar

Şekli gösterilen elemanların numaraları grafik sayfasındaki elektrikli el aleti resmindeki numaralarla aynıdır.

- 1 Freze derinliği hassas ayarı için döner düğme
- 2 Freze derinliği hassas ayar skalası
- 3 Sağ tutamak (izolasyonlu tutamak yüzeyi)
- 4 Derinlik mesnedi
- 5 Freze derinliği kaba ayarı için germe kolu

- 6 Freze derinliği kaba ayarı skası
- 7 Freze derinliği kaba ayarı için döner düğme
- 8 Kademe dayamağı
- 9 Mil kilitleme düğmesi
- 10 Paralellik mesnedi kılavuz kolu için kelebek başlı vida (2x)\*
- 11 Pensetli başlık somunu
- 12 Kayıcı levha
- 13 Koruyucu manşet
- 14 Taban levhası
- 15 Sol tutamak (izolasyonlu tutamak yüzeyi)
- 16 Boşa alma kolu
- 17 Devir sayısı ön seçim düğmesi
- 18 Açma/kapama şalteri tespit tuşu
- 19 Açma/kapama şalteri
- 20 Boşa alma kolu kilitleme sistemi
- 21 Çatal anahtar 24 mm\*
- 22 Freze ucu\*
- 23 Emme hortumu (Ø 35 mm)\*
- 24 Emme adaptörü\*
- 25 Emme adaptörü kelebek vidası (2x)\*
- 26 Paralellik mesnedi\*
- 27 Paralellik mesnedi kılavuz kolu (2x)\*
- 28 Paralellik mesnedi hassas ayarı için kelebek başlı vida (2x)\*
- 29 Paralellik mesnedi kaba ayarı için kelebek başlı vida (2x)\*
- 30 Paralellik mesnedi hassas ayarı için döner düğme\*
- 31 Paralellik mesnedi için ayarlanabilir dayamak ray\*
- 32 Paralellik mesnedi için emme adaptörü\*
- 33 Freze pergeli/Kılavuz ray adaptörü\*
- 34 Freze pergeli tutamağı\*
- 35 Freze pergeli kaba ayarı için kelebek başlı vida (2x)\*
- 36 Freze pergeli hassas ayarı için kelebek başlı vida (1x)\*
- 37 Freze pergeli hassas ayarı için döner düğme\*
- 38 Pergel dayamağı merkezleme vidası\*
- 39 Aralık levhası ("Freze pergeli" setinde mevcut)\*
- 40 Kılavuz ray\*
- 41 SDS kopyalama kovani adaptörü
- 42 Kopyalama kovani adaptörü tespit vidası (2x)
- 43 Kopyalama kovani adaptörü boşa alma kolu
- 44 Kopyalama kovani\*
- 45 Kayıcı levha tespit vidası (4x)
- 46 Merkezleme pimi\*

\*Şekli gösterilen veya tanımlanan aksesuar standart teslimat kapsamında değildir. Aksesuarın tümünü aksesuar programımızda bulabilirsiniz.

## 92 | Türkçe

## Teknik veriler

Dik freze	GOF 2000 CE Professional	
Ürün kodu		3 601 F49 ...
Giriş gücü	W	2000
Boştaki devir sayısı	dev/dak	8000 - 21000
Devir sayısı ön seçimi		●
Sabit elektronik sistemi		●
Tot emme bağlantısı		●
Uç kovani	mm	8 – 12,7
	inch	¼ – ½
Freze haznesi stroku	mm	65
Ağırlığı EPTA-Procedure 01/2003'e göre	kg	6,0
Koruma sınıfı		□/II
Veriler 230 V'luk bir anma gerilimi [U] için geçerlidir. Farklı gerilimlerde ve farklı ülkelere özgü tiplerde bu veriler değişebilir.		
Lütfen elektrikli el aletinizin tip etiketi üzerindeki ürün koduna dikkat edin. Tek tek aletlerin ticari kodları değişik olabilir.		

## Gürültü/Titreşim bilgisi

Gürültüye ait ölçme değerleri EN 60745'e göre tespit edilmektedir.

Aletin A olarak değerlendirilen gürültü seviyesi tipik olarak şöyledir: Ses basıncı seviyesi 89 dB(A); gürültü emisyonu seviyesi 100 dB(A). Tolerans K = 3 dB.

## Koruyucu kulaklık kullanın!

Toplam titreşim değerleri  $a_h$  (üç yönün vektör toplamı) ve tolerans K, EN 60745 uyarınca:

$$a_h = 5,0 \text{ m/s}^2, K = 1,5 \text{ m/s}^2.$$

Bu talimatta belirtilen titreşim seviyesi EN 60745'e göre normlandırılmış bir ölçme yöntemi ile tespit edilmiştir ve elektrikli el aletlerinin karşılaştırılmasında kullanılabilir. Bu değer geçici olarak titreşim seviyesinin tahmin edilmesine uygundur.

Belirtilen titreşim seviyesi elektrikli el aletinin temel kullanım alanlarını temsil eder. Ancak elektrikli el aleti başka kullanım alanlarında kullanılırken, farklı uçlarla kullanılırken veya yetersiz bakımla kullanılırken, titreşim seviyesi belirtilen değerden farklı olabilir. Bu da toplam çalışma süresi içindeki titreşim yükünü önemli ölçüde artırabilir.

Titreşim yükünü tam olarak tahmin edebilmek için aletin kapalı olduğu veya çalıştığı halde kullanılmadığı süreler de dikkate alınmalıdır. Bu, toplam çalışma süresi içindeki titreşim yükünü önemli ölçüde azaltabilir.

Titreşimin kullanıcıya bindirdiği yük için önceden ek güvenlik önlemleri alın. Örneğin: Elektrikli el aletinin ve uçların bakımı, ellerin sıcak tutulması, iş aşamalarının organize edilmesi.

Uygunluk beyanı **CE**

Tek sorumlu olarak "Teknik veriler" bölümünde tanımlanan ürünün aşağıdaki norm veya normatif belgelere uygunluğunu beyan ederiz: 2011/65/AB, 2004/108/AT, 2006/42/AT yönetmelik hükümleri uyarınca EN 60745.

Teknik belgelerin bulunduğu merkez (2006/42/AT):

Robert Bosch GmbH, PT/ETM9,  
D-70745 Leinfelden-Echterdingen

Dr. Egbert Schneider  
Senior Vice President  
Engineering

Dr. Eckerhard Strötgen  
Engineering Director  
PT/ESI

*Dr. Egbert Schneider* *Dr. Eckerhard Strötgen*

Robert Bosch GmbH, Power Tools Division  
D-70745 Leinfelden-Echterdingen  
08.11.2011

## Montaj

► Elektrikli el aletinin kendinde bir çalışma yapmadan önce her defasında fişi prizden çekin.

## Freze ucunun takılması (Bakınız: Şekil A)

► Freze uçlarını takar ve değiştirirken koruyucu eldiven kullanmanız tavsiye olunur.

Yapılan işe göre çeşitli tipte ve kalitede freze ucu mevcuttur.

**Yüksek performanslı hızlı kesme çeliğinden yapılmış freze uçları**örneğin yumuşak ahşap ve plastik gibi yumuşak malzemenin işlenmesine uygundur.

**Sert metal kesici kenarlı freze uçları**örneğin sert ahşap ve alüminyum gibi sert ve aşındırıcı malzemenin işlenmesine uygundur.

Geniş kapsamlı Bosch-Aksesuar programında bulunan orijinal freze uçlarını yetkili satıcınızdan temin edebilirsiniz.

Sadece kusursuz ve temiz frezeleri kullanın.

- Mil kilitleme düğmesine **9** (●) basın ve düğmeyi basılı tutun. Mili elinizle kilitleme oluncaya kadar çevirin. **Mil kilitleme düğmesini 9 sadece alet dururken kullanın.**
- Başlık somununun **11** çatal anahtarla **21** (anahtar genişliği 24 mm) saat hareket yönünün tersine çevirerek gevşetin (⊖).
- Freze ucunu pensete sürün. Freze shaftı penset içine en azından 20 mm itilmiş olmalıdır.
- Başlık somununun **11** çatal anahtarla **21** (anahtar genişliği 24 mm) saat hareket yönünde çevirerek sıkın. Mil kilitleme düğmesini **9** bırakın.
- **Kopyalama kovani takılı değilken 50 mm'den daha büyük çaplı freze ucu takmayın.** Bu freze uçları taban levhasına uymaz.
- **Freze ucu takılı değilken başlık somunu ile penseti sıkmayın.** Aksi takdirde penset hasar görür.

## Toz ve talaş emme (Bakınız: Şekil B)

- Kurşun içeren boyalar, bazı ahşap türleri, mineraller ve metaller gibi maddeler işlenirken ortaya çıkan toz sağlığa zararlı olabilir. Bu tozlara temas etmek veya bu tozları solunmak allerjik reaksiyonlara ve/veya kullanıcının veya onun yakınındaki kişilerin nefes alma yollarındaki hastalıklara neden olabilir.



Kayın veya meşe gibi bazı ağaç tozları kanserojen etkiye sahiptir, özellikle de ahşap işleme sanayiinde kullanılan katkı maddeleri (kromat, ahşap koruyucu maddeler) ile birlikte. Asbest içeren malzemeler sadece uzmanlar tarafından işlenmelidir.

- Mümkün olduğu kadar işlediğiniz malzemeye uygun bir toz emme tertibatı kullanın.
- Çalışma yerinizi iyi bir biçimde havalandırın.
- P2 filtre sınıfı filtre takılı soluk alma maskesi kullanmanızı tavsiye ederiz.

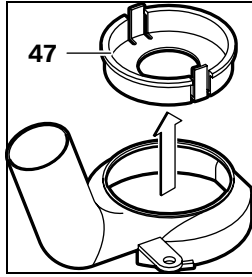
İşlenen malzemelere ait ülkenizdeki geçerli yönetmelik hükümlerine uyun.

- **Çalıştığınız yerde tozun birikmesini önleyin.** Tozlar kolayca alevlenebilir.

#### Emme adaptörünün takılması

Emme adaptörünü **24** takmadan önce elektrikli el aletini boşa alma kolunu **16** kullanarak üst konuma getirin.

Emme adaptörünü **24** takın, emme adaptörünü **24** hissedilir biçimde dayanıncaya kadar sağa çevirin (bayonet kavrama) ve kelebek vida **25** ile sıkın.



**Açıklama:** 30 mm'den büyük freze çaplarında ek parçayı **47** emme adaptörünün **24** germe laşesine basarak çıkarın. Optimum emme performansını sağlamak için emme adaptörünün **24** düzenli aralıklarla temizlenmesi gerekir.

#### Toz emme tertibatının bağlanması

Bir emme hortumunu (Ø 35 mm) **23** (aksesuar) takılı bulunan emme adaptörüne takın. Emme hortumunu **23** bir elektrik süpürgesine (aksesuar) bağlayın.

Bu elektrikli el aleti direkt olarak uzaktan kumanda sistemli bir Bosch çok amaçlı elektrik süpürgesinin prizine bağlanabilir. Bu elektrik süpürgesi elektrikli el aleti çalıştırıldığında otomatik olarak çalışır.

Elektrik süpürgesi işlenen malzemeye uygun olmalıdır.

Özellikle sağlığa zararlı, kanserojen veya kuru tozları emdirirken özel elektrik süpürgesi (sanayi tipi elektrik süpürgesi) kullanın.

## İşletim

### Çalıştırma

- **Şebeke gerilimine dikkat edin! Akım kaynağının gerilimi elektrikli el aletinin tip etiketi üzerindeki verilere uygun olmalıdır. 230 V ile işaretlenmiş elektrikli el aletleri 220 V ile de çalıştırılabilir.**

#### Devir sayısı ön seçimi

Devir sayısı ön seçim düğmesi **17** ile gerekli devir sayısını alet çalışırken de önceden seçerek belirleyebilirsiniz.

- 1 – 2 Düşük devir sayısı
- 3 – 4 Orta devir sayısı
- 5 – 6 Yüksek devir sayısı

Tabloda gösterilen değerler referans değerlerdir. Gerekli devir sayısı malzemeye ve çalışma koşullarına bağlıdır ve deneyerek bulunmalıdır.

Malzeme	Freze çapı (mm)	Devir sayısı ayar düğmesi pozisyonu 17
Sert ahşap (Kayın)	4 – 10	5 – 6
	12 – 20	3 – 4
	22 – 40	1 – 2
Yumuşak ahşap (Çam)	4 – 10	5 – 6
	12 – 20	3 – 6
	22 – 40	1 – 3
Yonga levhalar	4 – 10	3 – 6
	12 – 20	2 – 4
	22 – 40	1 – 3
Plastikler	4 – 15	2 – 3
	16 – 40	1 – 2
Alüminyum	4 – 15	1 – 2
	16 – 40	1

Düşük devir sayısı ile uzun süre çalıştığınızda, soğutma yapmak için elektrikli el aletini boşa en yüksek devir sayısı ile yaklaşık 3 dakika kadar çalıştırın.

#### Açma/kapama

Aleti açıp kapamadan önce freze derinliğini ayarlayın, bakınız: "Freze derinliğinin ayarlanması".

Aleti **çalıştırmak** için açma/kapama şalterine **19** basın ve şalteri basılı tutun.

Basılı **durumdaki** açma/kapama şalterini **19** tespit etmek için açma/kapama şalteri tespit tuşuna **18** basın.

Elektrikli el aletini **kapatmak** için açma/kapama şalterini **19** bırakın veya tespit tuşu **18** ile sabitlenmiş açma/kapama şalterine **19** kısa bir süre basın ve tekrar bırakın.

#### Sabit elektronik sistemi

Sabit elektronik sistemi devir sayısını boşa ve yükte sabit tutar ve düzenli bir çalışmaya olanak sağlar.

#### Freze derinliğinin ayarlanması

- **Freze derinliği sadece elektrikli el aleti kapalı iken yapılabilir.**

Freze derinliği kaba ayarı için şu işlemleri yapın:

- Freze ucu takılı elektrikli el aletini işlenecek iş parçasına yerleştirin.
- Hassas ayar skalasını **2 "0'a"** çevirin.
- Kademeli dayamağı **8** en düşük kademeye getirin; kademeli dayamak hissedilir biçimde kavrama yapar.
- Freze derinliği kaba ayar germe kolunu **5** sola çevirerek gevşetin, derinlik mesnedi **4** serbest hareket eder hale gelir ve kademe dayamağına **8** oturur.
- Boşa alma kolunu **16** aşağı indirin ve dik frezeyi freze ucu **22** iş parçası yüzeyine temas edinceye kadar yavaşça aşağı indirin. Malzeme içine dalma derinliğini sabitlemek için boşa alma kolunu **16** bırakın.

## 94 | Türkçe

- Kaba ayar skalasını **6 "0'a"** çevirin.
- Freze derinliği kaba ayarı için döner düğmeyi **7** çevirerek istediğiniz freze derinliğini ayarlayın ve değeri skalada **6** okuyun. Bu esnada döner skalayı **6** önceden ayarlamamaya dikkat edin.
- Freze derinliği kaba ayar için germe kolunu **5** sağa çevirerek sabitleyin ve elektrikli el aletini tekrar yukarı konuma getirin.

Büyük freze derinliklerinde düşük talaş almalı çok sayıda işlem yapmalısınız. Kademeli dayamak **8** yardımcı ile freze işlemini çok sayıdaki işleme bölebilirsiniz. İsteddiğiniz freze derinliğini kademeli dayamağın en düşük kademesi ile ayarlayın ve ilk işlem için en yüksek kademeyi seçin. Kademeler arasındaki mesafe ayar vidalarının çevrilmesi ile değiştirilebilir.

Bir deneme frezesi yaptıktan sonra döner düğmeyi **1** çevirmek suretiyle freze derinliğini istediğiniz ölçüye tam ve hassas olarak getirebilirsiniz; freze derinliğini artırmak için düğmeyi saat hareket yönünde, azaltmak için saat hareket yönünün tersine çevirin. Skala **2** bu işlemde size yardımcı olur. Bir tur çevirme 2,0 mm'lik ayar yoluna, skalanın **2** üst kenarındaki bir taksimat çizgisi ise 0,1 mm'lik ayar yoluna denktir. Maksimum ayar yolu  $\pm 8$  mm'dir.

**Örnek:** İstenen freze derinliği 10,0 mm ise, deneme frezesi 9,6 mm'lik bir freze derinliği verir.

- Dik frezeyi kaldırın ve kayıcı **12** levha altına örneğin bir tahta parçasını öyle yerleştirin ki, freze **22** indirme işleminde iş parçasına temas etmesin. Boşa alma kolunu **16** aşağı bastırın ve dik frezeyi derinlik mesnedi **4** kademeli dayamağa **8** oturuncaya kadar yavaşça aşağı indirin.
- Skalayı **2 "0'a"** çevirin ve freze derinliği kaba ayarı için germe kolunu **5** sola çevirerek gevşetin.
- Döner düğmeyi **7** 0,4 mm/4 taksimat ölçeğinde (mevcut ve gerekli değerler arasındaki fark) saat hareket yönünde çevirin ve freze derinliği kaba ayarı için germe kolunu **5** sağa çevirerek sabitleyin.
- Bir deneme frezesi yaparak seçilen freze derinliğini kontrol edin.

### Çalışırken dikkat edilecek hususlar

- ▶ **Frezeyle darbe ve çarpmalardan koruyun.**

#### Freze yönü ve freze işlemi (Bakınız: Şekil C)

- ▶ **Freze işlemi daima freze ucu 22 hareketinin tersine yapılmalıdır (karşıt hareket). Freze ucu hareketi ile aynı yönde freze yaparsanız (doğru hareket) elektrikli el aleti elinizden kaçabilir.**
- İsteddiğiniz freze derinliğini ayarlayın, bu konuda "Freze derinliğinin ayarlanması" bölümüne bakın.
- Freze ucu takılı elektrikli el aletini iş parçasına yerleştirin ve aleti çalıştırın.
- Boşa alma kolunu **16** aşağı bastırın ve dik frezeyi ayarlanan freze derinliğine ulaşıncaya kadar yavaşça aşağı indirin. Malzeme içine dalma derinliğini sabitlemek için boşa alma kolunu **16** bırakın.
- Düzenli bastırma kuvveti ile freze işlemini gerçekleştirin.
- Freze işlemi bittikten sonra dik frezeyi en üst konuma geri getirin.
- Elektrikli el aletini kapatın.

#### Yardımcı dayamakla freze (Bakınız: Şekil D)

Büyük iş parçalarını işlerken veya parmak freze yaparken iş parçasına yardımcı dayamak olarak bir tahta veya çita tespit edebilir ve dik frezeyi bu yardımcı dayamak boyunca hareket ettirebilirsiniz. Dik frezeyi kayıcı levhanın düz tarafından yardımcı dayamak boyunca hareket ettirin.

#### Kenar tıraşlama ve form frezeleri

Paralellik mesnedi olmadan kenar tıraşlama veya form frezesi yaparken freze ucunun bir kılavuz pim veya rulmanla donatılmış olması gerekir.

- Kılavuz pim veya rulman iş parçası yüzeyine temas edinceye kadar çalışmakta olan elektrikli el aletini yan taraftan iş parçasına yaklaştırın.
- Elektrikli el aletini iki elinizle iş parçası kenarı boyunca hareket ettirin. Bu sırada aletin açısının doğru olmasına dikkat edin. Çok fazla bastırma kuvveti iş parçası kenarına hasar verebilir.

#### Paralellik mesnedi ile freze (Bakınız: Şekil E)

Paralellik mesnedini **26** kılavuz kolla **27** taban levhasına **14** içine sürün ve kelebek başlı **10** vidalarla uygun ölçüde sıkın. Paralellik mesnedi hassas ayarı kelebek vidaları **28** ve paralellik mesnedi kaba ayarı kelebek vidaları **29** ile paralellik mesnedini uzunluğuna ayarlayabilirsiniz.

Döner düğme **30** ile her iki kelebek vida **28** gevşetildikten sonra uzunluğu hassas olarak ayarlayabilirsiniz. Bir tur 2,0 mm'ye, döner düğmedeki **30** bir taksimat çizgisi 0,1 mm'ye denktir.

Dayama rayı **31** yardımcı ile paralellik mesnedinin etkin dayanma yüzeyini değiştirebilirsiniz.

Elektrikli el aletini paralellik mesnedine yandan bastırarak iş parçası boyunca hareket ettirin.

Paralellik mesnedi **26** ile freze yapmak için toz ve talaş emme özel emme adaptörü **32** üzerinden yapılmalıdır. Emme adaptörü **24** takılı kalabilir.

#### Freze pergeli ile freze (Bakınız: Şekil F)

Dairesel freze işleri için freze pergeli/kılavuz adaptör **33** kullanabilirsiniz. Freze pergeliyi şekilde gösterildiği gibi takın.

Merkezleme vidasını **38** freze pergelinin vidalı yuvasına vidalayın. Vidanın ucunu frezelenen dairenin merkezine yerleştirin ve bu sırada vida ucunun iş parçası yüzeyine kavramasına dikkat edin.

Freze pergelini hareket ettirerek istediğiniz yarıçapı ayarlayın ve kaba ayar vidaları **35** ile hassas ayar vidalarını **36** sıkın.

Döner düğme **37** ile kelebek başlı vidaları **36** gevşettikten sonra uzunluğu hassas biçimde ayarlayabilirsiniz. Düğmenin bir turu 2,0 mm'ye, döner düğmedeki **37** bir taksimat çizgisi ise 0,1 mm'ye denktir.

Çalışır durumdaki elektrikli el aletini sağ tutamak **3** ve freze pergeli tutamağı **34** ile iş parçasına yanaştırın.

#### Kılavuz rayla freze (Bakınız: Şekil G)

Kılavuz ray **40** yardımcı ile doğrusal freze işlemlerini yapabilirsiniz.

Yükseklik farklılıklarını dengelemek için ara levhasını **39** takmalısınız.

Freze pergeli/kılavuz ray adaptörünü **33** şekilde gösterildiği gibi takın.

Kılavuz rayı **40** uygun germe donanımları ile, örneğin vidalı işkence ile iş parçasına tespit edin. Kılavuz ray adaptörü **33** takılı elektrikli el aletini kılavuz ray üzerine yerleştirin.

#### **Kopyalama kovani ile freze (Bakınız: Şekiller H – K)**

Kopyalama kovani **44** yardımı ile kenar şekillerini veya şablonları iş parçasına aktarabilirsiniz.

Kopyalama kovani için **44** kullanılabilmesi için önce kopyalama kovani adaptörünün **41** kayıcı levhayı **12** takılması gerekir.

Kopyalama kovani adaptörünü **41** yukarıdan kayıcı levhaya **12** yerleştirin ve 2 tespit vidası **42** ile sıkın. Bu sırada kopyalama kovani adaptörünün boş alma kolunun **43** serbest hareket edebilecek durumda olmasına dikkat edin.

Şablon veya örneğe göre uygun kopyalama kovani seçin. Kopyalama kovani çıkıntı yapması nedeniyle şablonun en azından 8 mm kalınlığında olması gerekir.

Boş alma koluna **43** basın ve kopyalama kovani **44** aşağıdan kopyalama kovani adaptörüne **41** takın. Bu sırada kod tırnakları kopyalama kovani oluklarını hissedilir biçimde kavramalıdır.

Freze ortası ile kopyalama kovani kenarı arasındaki mesafeyi kontrol edin, bakınız bölüm: "Taban levhasının merkezlenmesi".

#### **► Freze ucunun çapı kopyalama kovani için çapından küçük olmalıdır.**

Kopyalama kovani **44** ile freze yaparken şu şekilde hareket edin:

- Kopyalama kovani takılı çalışır durumdaki elektrikli el aletini şablona yanaştırın.
- Boş alma kolunu **16** aşağı bastırın ve dik frezeyi ayarlanan freze derinliğine ulaşıncaya kadar yavaşça aşağı indirin. Malzeme içine dalma derinliğini sabitlemek için boş alma kolunu **16** bırakın.
- Kopyalama kovani çıkıntı yapar durumda elektrikli el aletini yandan bastırarak şablon boyunca hareket ettirin.

#### **Taban levhasının merkezlenmesi (Bakınız: Şekil L)**

Freze merkezi ile kopyalama kovani kenarı arasındaki aralık her yerde aynı olabilmesi için gerektiğinde kopyalama kovani ve kayıcı levha birbirine merkezlenebilir.

- Boş alma kolunu **16** aşağı bastırın ve dik frezeyi sonuna kadar taban levhası **14** hareket ettirin. Malzeme içine dalma derinliğini sabitlemek için boş alma kolunu **16** bırakın.
- Tespit vidalarını **45** yaklaşık 2 – 3 kez çevirerek kayıcı levha **12** serbest hareket edecek ölçüde gevşetin.
- Merkezleme pimini **46** şekilde gösterildiği gibi uç kovaniye yerleştirin. Başlık somununu elle merkezleme pimi serbest hareket edecek ölçüde sıkın.
- Merkezleme pimini **46** ve kopyalama kovani **44** kayıcı levhayı **12** hafifçe iterek birbirine doğrultun.
- Tespit vidalarını **45** sıkın.
- Merkezleme pimini **46** uç kovaniinden çıkarın.
- Boş alma koluna **16** bastırın ve dik frezeyi en üst konuma getirin.

#### **Freze masası ile çalışma (aksesuar)**

► Bu tip GOF 2000 CE piyasada bulunan çok sayıdaki freze masasına uygundur. Bu tip aletin GOF 2000 CE güvenli biçimde montajını ve kullanımını şu şekilde sağlayabilirsiniz:

- seçilen freze masasının bu alet tipine GOF 2000 CE uygun olmasına dikkat edin (freze masası üreticisinin uyarılarına uyun)
- freze masası üreticilerinin montaj ve kullanıma ilişkin uyarılarına uyun
- freze masası üreticisinin bütün güvenlik talimatı hükümlerine ve bu alete GOF 2000 CE ait bütün güvenlik talimatı hükümlerine uyun.

Bosch, bu aletin GOF 2000 CE usulüne aykırı kullanımından doğabilecek kazalardan ve maddi hasarlardan sorumlu değildir.

## **Bakım ve servis**

### **Bakım ve temizlik**

► Elektrikli el aletinin kendinde bir çalışma yapmadan önce her defasında fişi prizden çekin.

► İyi ve güvenli çalışabilmek için elektrikli el aletini ve havalandırma deliklerini daima temiz tutun.

► Olağan dışı kullanım koşullarında mümkün olduğu kadar bir emici tertibat kullanın. Havalandırma aralıklarını sık sık basınçlı hava ile temizleyin ve devreye hatalı akım koruma şalteri (FI şalteri) bağlayın. Metaller işlenirken elektrikli el aletinin içinde ileten tozlar birikebilir. Ve bu da elektrikli el aletinin koruyucu izolasyonunu olumsuz yönde etkileyebilir.

Yedek bağlantı kablosu gerekli ise, güvenliğin tehlikeye düşmemesi için Bosch'tan veya yetkili bir servisten temin edilmelidir.

Dikkatli biçimde yürütülen üretim ve test yöntemlerine rağmen elektrikli el aleti arıza yapacak olursa, onarım Bosch elektrikli aletleri için yetkili bir serviste yapılmalıdır.

Bütün başvuru ve yedek parça siparişlerinizde mutlaka aletinizin tip etiketindeki 10 haneli ürün kodunu belirtiniz.

### **Müşteri servisi ve müşteri danışmanlığı**

Müşteri servisleri ürününüzün onarım ve bakımı ile yedek parçalarına ait sorularınızı yanıtlar. Demonte görünüşler ve yedek parçalara ait bilgileri şu adreste de bulabilirsiniz:

**www.bosch-pt.com**

Bosch müşteri servisi timi satın alacağınız ürünün özellikleri, bu ürünün kullanımı ve ayar işlemleri hakkındaki sorularınız ile yedek parçalarına ait sorularınızı memnuniyetle yanıtlar.

### **Türkçe**

Bosch San. ve Tic. A.Ş.

Ahi Evran Cad. No:1 Kat:22

Polaris Plaza

80670 Maslak/Istanbul

Bosch Uzman Ekibi +90 (0212) 367 18 88

## 96 | Polski

**Tasfiye**

Elektrikli el aleti, aksesuar ve ambalaj malzemesi çevre dostu bir yöntemle tasfiye edilmek üzere tekrar kazanım merkezine gönderilmelidir.

Elektrikli el aletlerini evsel çöplerin içine atmayın!

**Sadece AB üyesi ülkeler için:**

2002/96/AT yönetmeliği ve bunun ulusal hukuka uyarlanmış hükümleri uyarınca kullanım ömrünü tamamlamış elektrikli ve elektronik aletler ayrı ayrı toplanmak ve çevre dostu tasfiye için geri dönüşüm merkezine yollanmak zorundadır.

Değişiklik haklarımız saklıdır.

**Polski****Wskazówki bezpieczeństwa****Ogólne przepisy bezpieczeństwa dla elektronarzędzi**

**⚠ OSTRZEŻENIE** Należy przeczytać wszystkie wskazówki i przepisy. Błędy w przestrzeganiu poniższych wskazówek mogą spowodować porażenie prądem, pożar i/lub ciężkie obrażenia ciała.

**Należy starannie przechowywać wszystkie przepisy i wskazówki bezpieczeństwa dla dalszego zastosowania.**

Użyte w poniższym tekście pojęcie „elektronarzędzie” odnosi się do elektronarzędzi zasilanych energią elektryczną z sieci (z przewodem zasilającym) i do elektronarzędzi zasilanych akumulatorami (bez przewodu zasilającego).

**Bezpieczeństwo miejsca pracy**

- ▶ **Stanowisko pracy należy utrzymywać w czystości i dobrze oświetlone.** Nieporządek w miejscu pracy lub nieoświetlona przestrzeń robocza mogą być przyczyną wypadków.
- ▶ **Nie należy pracować tym elektronarzędziem w otoczeniu zagrożonym wybuchem, w którym znajdują się np. łatwopalne ciecze, gazy lub pyły.** Podczas pracy elektronarzędziem wytwarzają się iskry, które mogą spowodować zapłon.
- ▶ **Podczas użytkowania urządzenia zwrócić uwagę na to, aby dzieci i inne osoby postronne znajdowały się w bezpiecznej odległości.** Odwrócenie uwagi może spowodować utratę kontroli nad narzędziem.

**Bezpieczeństwo elektryczne**

- ▶ **Wtyczka elektronarzędzia musi pasować do gniazda. Nie wolno zmieniać wtyczki w jakikolwiek sposób. Nie wolno używać wtyków adapterowych w przypadku elektronarzędzi z uziemieniem ochronnym.** Niezmienione wtyczki i pasujące gniazda zmniejszają ryzyko porażenia prądem.

- ▶ **Należy unikać kontaktu z uziemionymi powierzchniami jak rury, grzejniki, piece i lodówki.** Ryzyko porażenia prądem jest większe, gdy ciało użytkownika jest uziemione.
- ▶ **Urządzenie należy zabezpieczyć przed deszczem i wilgocią.** Przedostanie się wody do elektronarzędzia podwyższa ryzyko porażenia prądem.
- ▶ **Nigdy nie należy używać przewodu do innych czynności. Nigdy nie należy nosić elektronarzędzia, trzymając je za przewód, ani używać przewodu do zawieszenia urządzenia; nie wolno też wyciągać wtyczki z gniazdka pociągając za przewód. Przewód należy chronić przed wysokimi temperaturami, należy go trzymać z dala od oleju, ostrych krawędzi lub ruchomych części urządzenia.** Uszkodzone lub splątane przewody zwiększają ryzyko porażenia prądem.
- ▶ **W przypadku pracy elektronarzędziem pod gołym niebem, należy używać przewodu przedłużającego, dostosowanego również do zastosowań zewnętrznych.** Użycie właściwego przedłużacza (dostosowanego do pracy na zewnątrz) zmniejsza ryzyko porażenia prądem.
- ▶ **Jeżeli nie da się uniknąć zastosowania elektronarzędzia w wilgotnym otoczeniu, należy użyć wyłącznika ochronnego różnicowo-prądowego.** Zastosowanie wyłącznika ochronnego różnicowo-prądowego zmniejsza ryzyko porażenia prądem.

**Bezpieczeństwo osób**

- ▶ **Podczas pracy z elektronarzędziem należy zachować ostrożność, każdą czynność wykonywać uważnie i z rozważą. Nie należy używać elektronarzędzia, gdy jest się zmęczonym lub będąc pod wpływem narkotyków, alkoholu lub leków.** Moment nieuwagi przy użyciu elektronarzędzia może stać się przyczyną poważnych urazów ciała.
- ▶ **Należy nosić osobiste wyposażenie ochronne i zawsze okulary ochronne.** Noszenie osobistego wyposażenia ochronnego – maski przeciwpyłowej, obuwia z podeszwami przeciwpoślizgowymi, kasku ochronnego lub środków ochrony słuchu (w zależności od rodzaju i zastosowania elektronarzędzia) – zmniejsza ryzyko obrażeń ciała.
- ▶ **Należy unikać niezamierzonego uruchomienia narzędzia. Przed włożeniem wtyczki do gniazdka i/lub podłączeniem do akumulatora, a także przed podniesieniem lub przeniesieniem elektronarzędzia, należy upewnić się, że elektronarzędzie jest wyłączone.** Trzymanie palca na wyłączniku podczas przenoszenia elektronarzędzia lub podłączenie do prądu włączonego narzędzia, może stać się przyczyną wypadków.
- ▶ **Przed włączeniem elektronarzędzia, należy usunąć narzędzia nastawcze lub klucze.** Narzędzie lub klucz, znajdujący się w ruchomych częściach urządzenia mogą doprowadzić do obrażeń ciała.
- ▶ **Należy unikać nienaturalnych pozycji przy pracy. Należy dbać o stabilną pozycję przy pracy i zachowanie równowagi.** W ten sposób możliwa będzie lepsza kontrola elektronarzędzia w nieprzewidywanych sytuacjach.

▶ **Należy nosić odpowiednie ubranie. Nie należy nosić luźnego ubrania ani biżuterii. Włosy, ubranie i rękawice należy trzymać z daleka od ruchomych części.** Luźne ubranie, biżuteria lub długie włosy mogą zostać wciągnięte przez ruchome części.

▶ **Jeżeli istnieje możliwość zamontowania urządzeń odsysających i wychwytyjących pył, należy upewnić się, że są one podłączone i będą prawidłowo użyte.** Użycie urządzenia odsysającego pył może zmniejszyć zagrożenie pyłami.

#### **Prawidłowa obsługa i eksploatacja elektronarzędzi**

▶ **Nie należy przeciążać urządzenia. Do pracy używać przewidziane.** Odpowiednio dobranym elektronarzędziem pracuje się w danym zakresie wydajności lepiej i bezpieczniej.

▶ **Nie należy używać elektronarzędzia, którego włącznik/wyłącznik jest uszkodzony.** Elektronarzędzie, którego nie można włączyć lub wyłączyć jest niebezpieczne i musi zostać naprawione.

▶ **Przed regulacją urządzenia, wymianą osprzętu lub po zaprzestaniu pracy narzędziem, należy wyciągnąć wtyczkę z gniazda i/lub usunąć akumulator.** Ten środek ostrożności zapobiega niezamierzonemu włączeniu się elektronarzędzia.

▶ **Nie używane elektronarzędzia należy przechowywać w miejscu niedostępnym dla dzieci. Nie należy udostępniać narzędzia osobom, które go nie znają lub nie przeczytały niniejszych przepisów.** Używane przez niedoświadczone osoby elektronarzędzia są niebezpieczne.

▶ **Konieczna jest należyta konserwacja elektronarzędzia. Należy kontrolować, czy ruchome części urządzenia działają bez zarzutu i nie są zablokowane, czy części nie są pęknięte lub uszkodzone w taki sposób, który miałby wpływ na prawidłowe działanie elektronarzędzia. Uszkodzone części należy przed użyciem urządzenia oddać do naprawy.** Wiele wypadków spowodowanych jest przez niewłaściwą konserwację elektronarzędzi.

▶ **Należy stale dbać o ostrość i czystość narzędzi tnących.** O wiele rzadziej dochodzi do zakleszczenia się narzędzia tnącego, jeżeli jest ono starannie utrzymane. Zadbane narzędzia łatwiej się też prowadzi.

▶ **Elektronarzędzia, osprzęt, narzędzia pomocnicze itd. należy używać zgodnie z niniejszymi zaleceniami. Uwzględnić należy przy tym warunki i rodzaj wykonywanej pracy.** Niezgodne z przeznaczeniem użycie elektronarzędzia może doprowadzić do niebezpiecznych sytuacji.

#### **Serwis**

▶ **Naprawę elektronarzędzia należy zlecić jedynie wykwalifikowanemu fachowcowi i przy użyciu oryginalnych części zamiennych.** To gwarantuje, że bezpieczeństwo urządzenia zostanie zachowane.

#### **Wskazówki bezpieczeństwa dla frezarek**

▶ **Elektronarzędzie należy trzymać za izolowane powierzchnie rękojeści, gdyż frez mógłby natrafić na własny przewód sieciowy.** Kontakt z przewodem sieci zasilającej może spowodować przekazanie napięcia na części metalowe urządzenia, co mogłoby spowodować porażenie prądem elektrycznym.

▶ **Materiał przeznaczony do obróbki należy zamocować na stabilnym podłożu i zabezpieczyć przed przesunięciem za pomocą zacisków lub w inny sposób.** Jeżeli obrabiany element przytrzymywany jest ręką lub przyciskany do ciała, pozostaje on niestabilny, co może skutkować utratą kontroli nad nim.

▶ **Dopuszczalna prędkość obrotowa stosowanych narzędzi roboczych nie może być mniejsza od podanej na elektronarzędziu maksymalnej prędkości obrotowej.** Osprzęt obracający się z większą niż dopuszczalna prędkością, może ulec uszkodzeniu.

▶ **Frezy i inne narzędzia robocze muszą dokładnie pasować do uchwytu narzędziowego (zacisku) użytkowanego elektronarzędzia.** Narzędzia robocze, nie dopasowane do uchwytu narzędziowego elektronarzędzia, obracają się nierównomiernie, silnie wibrują i mogą spowodować utratę kontroli nad elektronarzędziem.

▶ **Elektronarzędzie uruchomić przed zetknięciem freza z materiałem.** W przeciwnym wypadku istnieje niebezpieczeństwo odrzutu, gdy użyte narzędzie zablokuje się w obrabianym przedmiocie.

▶ **Trzymać dłonie z dala od obszaru pracy frezarki i zachować bezpieczną ich odległość od obracającego się freza. Drugą ręką należy trzymać rękojeść dodatkową.** Prowadząc frezarkę oburącz można uniknąć skaleczenia rąk przez frez.

▶ **Nigdy nie frezować materiałów, w których znajdują się przedmioty metalowe, gwoździe lub śruby.** Może to doprowadzić do uszkodzenia narzędzia roboczego i podwyższenia wibracji.

▶ **Należy używać odpowiednich przyrządów poszukiwawczych w celu lokalizacji ukrytych przewodów zasilających lub poprosić o pomoc zakłady miejskie.** Kontakt z przewodami znajdującymi się pod napięciem może doprowadzić do powstania pożaru lub porażenia elektrycznego. Uszkodzenie przewodu gazowego może doprowadzić do wybuchu. Wniknięcie do przewodu wodociągowego powoduje szkody rzeczowe lub może spowodować porażenie elektryczne.

▶ **Nie należy używać tępych lub uszkodzonych narzędzi frezarskich.** Tępe lub uszkodzone frezy powodują podwyższone tarcie, mogą się zablokować, a także są przyczyną niewyważenia.

▶ **Elektronarzędzie należy trzymać podczas pracy mocno w obydwu rękach i zadbać stabilną pozycję pracy.** Elektronarzędzie prowadzone oburącz jest bezpieczniejsze.

## 98 | Polski

► **Przed odłożeniem elektronarzędzia, należy poczekać, aż znajdzie się ono w bezruchu.** Narzędzie robocze może się zablokować i doprowadzić do utraty kontroli nad elektronarzędziem.

## Opis urządzenia i jego zastosowania



**Należy przeczytać wszystkie wskazówki i przepisy.** Błędy w przestrzeganiu poniższych wskazówek mogą spowodować porażenie prądem, pożar i/lub ciężkie obrażenia ciała.

Należy otworzyć rozkładaną stronę z rysunkiem urządzenia i pozostawić ją rozłożoną podczas czytania instrukcji obsługi.

### Użycie zgodne z przeznaczeniem

Urządzenie przeznaczone jest do frezowania wpustowego, krawędziowego, profilowego i do wykonywania rowków podłużnych w drewnie, tworzywach sztucznych i lekkich materiałach budowlanych, a także do frezowania kopiowego. Przy zredukowanej prędkości obrotowej i zastosowaniu odpowiednich frezów możliwa jest też obróbka metali nieżelaznych.

### Przedstawione graficznie komponenty

Numeracja przedstawionych graficznie komponentów odnosi się do schematu elektronarzędzia na stronach graficznych.

- 1 Pokrętko do precyzyjnej regulacji głębokości cięcia
- 2 Podziałka precyzyjnej regulacji głębokości cięcia
- 3 Rękojeść prawa (pokrycie gumowe)
- 4 Ogranicznik głębokości
- 5 Dźwignia do zgrubnego nastawiania głębokości frezowania
- 6 Podziałka do zgrubnego nastawiania głębokości frezowania
- 7 Pokrętko do zgrubnego nastawiania głębokości frezowania
- 8 Zderzak schodkowy
- 9 Przycisk blokady wrzeciona
- 10 Śruba motylkowa dla drążków prowadzących (2x)\*
- 11 Zacisk z nakrętką złączkową
- 12 Płyta ślizgowa
- 13 Osłona zabezpieczająca
- 14 Płyta główna
- 15 Rękojeść lewa (pokrycie gumowe)
- 16 Dźwignia zwalnająca blokadę
- 17 Gałka wstępnego wyboru prędkości obrotowej
- 18 Przycisk blokady włącznika/wyłącznika
- 19 Włącznik/wyłącznik
- 20 Unieruchomienie dźwigni zwalnającej blokadę
- 21 Klucz widełkowy, rozwartość klucza 24 mm\*
- 22 Frez (narzędzie robocze)\*
- 23 Wąż odkurzacza (Ø 35 mm)\*
- 24 Adapter odsysający\*
- 25 Śruba motylkowa do przystawki do odsysania (2x)\*
- 26 Prowadnica równoległa\*
- 27 Drążek prowadzący prowadnicy równoległej (2x)\*
- 28 Śruba motylkowa do precyzyjnej regulacji prowadnicy równoległej (2x)\*
- 29 Śruba motylkowa do zgrubnej regulacji prowadnicy równoległej (2x)\*
- 30 Pokrętko do precyzyjnej regulacji prowadnicy równoległej\*
- 31 Przesłona szyna oporowa dla prowadnicy równoległej\*
- 32 Adapter do odsysania pyłów prowadnicy równoległej\*
- 33 Cyrkiel z przystawką szyn prowadzących\*
- 34 Uchwyt cyrkla\*
- 35 Śruba motylkowa do zgrubnej regulacji cyrkla (2x)\*
- 36 Śruba motylkowa do precyzyjnej regulacji cyrkla (1x)\*
- 37 Pokrętko do precyzyjnej regulacji cyrkla\*
- 38 Śruba centrująca prowadnicy cyrklowej\*
- 39 Płyta dystansowa (wchodzi w skład zestawu „Cyrkiel”)\*
- 40 Szyna prowadząca\*
- 41 Adapter SDS do bolców kopiujących
- 42 Śruba mocująca adapter bolca kopiującego (2x)
- 43 Dźwignia zwalnająca blokadę adaptera bolca kopiującego
- 44 Bolc kopiujący\*
- 45 Śruba mocująca płyty ślizgowej (4x)
- 46 Trzpień centrujący\*

\*Przedstawiony na rysunkach lub opisany w instrukcji użytkowania osprzęt nie wchodzi w skład wyposażenia standardowego. Kompletny asortyment wyposażenia dodatkowego można znaleźć w naszym katalogu osprzętu.

### Dane techniczne

Frezarka górnoprzecionowa	GOF 2000 CE Professional	
Numer katalogowy		3 601 F49 ...
Moc znamionowa	W	2000
Prędkość obrotowa bez obciążenia	min <sup>-1</sup>	8000 – 21000
Wstępny wybór prędkości obrotowej		●
Elektronika „Constant“		●
Przyłącze do odsysania pyłu		●
Uchwyt narzędziowy	mm	8 – 12,7
	inch	¼ – ½
Skok korpusu frezarki	mm	65
Ciężar odpowiednio do EPTA-Procedure 01/2003	kg	6,0
Klasa ochrony		□/II
Dane aktualne są dla napięcia znamionowego [U] 230 V. Przy napięciach odbiegających od powyższego i w przypadku modeli specyficznych dla danego kraju dane te mogą się różnić.		
Należy zwracać uwagę na numer katalogowy na tabliczce znamionowej nabytego elektronarzędzia. Nazwy handlowe poszczególnych elektronarzędzi mogą się różnić.		

## Informacja na temat hałasu i wibracji

Wartości pomiarowe hałasu określono zgodnie z normą EN 60745.

Określony wg skali A poziom hałasu emitowanego przez urządzenie wynosi standardowo: poziom ciśnienia akustycznego 89 dB(A); poziom mocy akustycznej 100 dB(A). Niepewność pomiaru K = 3 dB.

### Stosować środki ochrony słuchu!

Wartości łączne drgań  $a_{h1}$  (suma wektorowa z trzech kierunków) i niepewność pomiaru K oznaczone zgodnie z normą EN 60745 wynoszą:

$$a_{h1} = 5,0 \text{ m/s}^2, K = 1,5 \text{ m/s}^2.$$

Podany w niniejszej instrukcji poziom drgań pomierzony został zgodnie z określoną przez normę EN 60745 procedurą pomiarową i może zostać użyty do porównywania elektronarzędzi. Można go też użyć do wstępnej oceny ekspozycji na drgania.

Podany poziom drgań jest reprezentatywny dla podstawowych zastosowań elektronarzędzia. Jeżeli elektronarzędzie użyte zostanie do innych zastosowań lub z innymi narzędziami roboczymi, a także jeśli nie będzie wystarczająco konserwowane, poziom drgań może odbiegać od podanego. Podane powyżej przyczyny mogą spowodować podwyższenie ekspozycji na drgania podczas całego czasu pracy.

Aby dokładnie ocenić ekspozycję na drgania, trzeba wziąć pod uwagę także okresy, gdy urządzenie jest wyłączone, lub gdy jest wprawdzie włączone, ale nie jest używane do pracy. W ten sposób łączna (obliczana na pełny wymiar czasu pracy) ekspozycja na drgania może okazać się znacznie niższa. Należy wprowadzić dodatkowe środki bezpieczeństwa, mające na celu ochronę operatora przed skutkami ekspozycji na drgania, np.: konserwacja elektronarzędzia i narzędzi roboczych, zabezpieczenie odpowiedniej temperatury rąk, ustalenie kolejności operacji roboczych.

## Deklaracja zgodności

Oświadczamy z pełną odpowiedzialnością, że produkt, przedstawiony w „Dane techniczne“, odpowiada wymaganiom następujących norm i dokumentów normatywnych: EN 60745 – zgodnie z wymaganiami dyrektyw: 2011/65/UE, 2004/108/WE, 2006/42/WE.

Dokumentacja techniczna (2006/42/WE):  
Robert Bosch GmbH, PT/ETM9,  
D-70745 Leinfelden-Echterdingen

Dr. Egbert Schneider  
Senior Vice President  
Engineering

Dr. Eckerhard Strötgen  
Engineering Director  
PT/ESI

*Dr. Egbert Schneider* i.v. *Dr. Eckerhard Strötgen*

Robert Bosch GmbH, Power Tools Division  
D-70745 Leinfelden-Echterdingen  
08.11.2011

## Montaż

- ▶ **Przed wszystkimi pracami przy elektronarzędziu należy wyciągnąć wtyczkę z gniazda.**

### Mocowanie freza (zob. rys. A)

- ▶ **Do mocowania i wymiany freza zaleca się użycie rękawic ochronnych.**

W zależności od potrzeb można dobrać frezy różnego typu i o różnych właściwościach.

**Frezy z wysokojakościowej stali szybkoobrotowej** dostosowane są do obróbki miękkich materiałów, takich jak miękkie drewno i tworzywa sztuczne.

**Frezy z węglików spiekanych** nadają się szczególnie do obróbki materiałów twardszych i ściernych, takich jak twarde drewno i aluminium.

Frezy oryginalne, wchodzące w skład bogatego programu oprzyrządowania Bosch, są do nabycia w specjalistycznych sklepach branżowych.

Stosowane frezy powinny być czyste, a ich stan techniczny nie powinien budzić zastrzeżeń.

- Wcisnąć przycisk blokady wrzeciona **9** (●) i przytrzymać go w tej pozycji. W razie potrzeby obrócić wrzeciono ręcznie – tak, aby zaskoczyło ono w zapadce.

**Przycisk blokady wrzeciona 9 wolno uruchamiać tylko przy wyłączonym elektronarzędziu.**

- Zwolnić nakrętkę złączkową **11** za pomocą klucza widłowego **21** (rozwartość 24 mm), obracając ją w kierunku przeciwnym do ruchu wskazówek zegara (●).
- Włożyć frez do tulei zaciskowej. Chwyć freza należy wprowadzić do zacisku na głębokość wynoszącą co najmniej 20 mm.
- Mocno dokręcić nakrętkę złączkową **11** za pomocą klucza widłowego **21** (rozwartość 24 mm), obracając ją w kierunku ruchu wskazówek zegara. Zwolnić przycisk blokady wrzeciona **9**.

- ▶ **Nie należy stosować frezów o średnicy większej niż 50 mm, jeżeli nie został uprzednio zamontowany bolec kopiający.** Frezy takie nie przejdą przez płytę podstawową.

- ▶ **Nie dokręcać tulei zaciskowej nakrętką złączkową przed zamontowaniem freza.** Może doprowadzić to do uszkodzenia tulei zaciskowej.

### Odsysanie pyłów/wiórów (zob. rys. B)

- ▶ Pyły niektórych materiałów, na przykład powłok malarskich z zawartością ołowiu, niektórych gatunków drewna, minerałów lub niektórych rodzajów metalu, mogą stanowić zagrożenie dla zdrowia. Bezpośredni kontakt fizyczny z pyłami lub przedostanie się ich do płuc może wywołać reakcje alergiczne i/lub choroby układu oddechowego operatora lub osób znajdujących się w pobliżu.

Niektóre rodzaje pyłów, np. dębiny lub buczyny uważane są za rakotwórcze, szczególnie w połączeniu z substancjami do obróbki drewna (chromiany, impregnaty do drewna). Materiały, zawierające azbest mogą być obrabiane jedynie przez odpowiednio przeszkolony personel.

## 100 | Polski

- W razie możliwości należy stosować odsysanie pyłu dostosowane do rodzaju obrabianego materiału.
- Należy zawsze dbać o dobrą wentylację stanowiska pracy.
- Zaleca się noszenie maski przeciwpylowej z pochłaniaczem klasy P2.

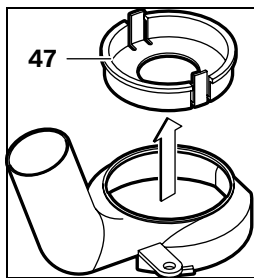
Należy stosować się do aktualnie obowiązujących w danym kraju przepisów, regulujących zasady obchodzenia się z materiałami przeznaczonymi do obróbki.

- **Należy unikać gromadzenia się pyłu na stanowisku pracy.** Pyły mogą się z łatwością zapalić.

**Montaż adaptera do odsysania pyłów**

Przed przystąpieniem do montażu przystawki do odsysania **24** należy ustawić elektronarzędzie w górnej pozycji wyjściowej, uruchamiając dźwignię zwalniającą blokadę **16**.

Wstawić przystawkę **24**, przekręcić przystawkę **24** w prawo, aż do wyczuwalnego oporu (mocowanie bagnetowe) i unieruchomić za pomocą śruby motylkowej **25**.



**Wskazówka:** W przypadku frezów o średnicy większej niż 30 mm, trzeba wyjąć wkładkę **47** z przystawki do odsysania pyłu **24**, poprzez wciśnięcie płytki zaciskowej.

Aby zagwarantować optymalną wydajność odsysania, należy regularnie czyścić przystawkę do odsysania pyłu **24**.

**Podłączenie odsysania pyłów**

Nasunąć wąż odkurzacza (Ø 35 mm) **23** (wyposażenie dodatkowe) na uprzednio zamontowany adapter do odsysania pyłów. Połączyć wąż **23** z odkurzaczem (wyposażenie dodatkowe).

Elektronarzędzie może być zasilane bezpośrednio poprzez gniazdo wtykowe uniwersalnego odkurzacza firmy Bosch ze zdalnym włączaniem. Odkurzacze uruchamiane są wówczas automatycznie w momencie załączenia zasilania w elektronarzędziu.

Odkurzacze muszą być dostosowane do rodzaju obrabianego materiału.

Do odsysania szczególnie niebezpiecznych dla zdrowia pyłów rakotwórczych należy używać odkurzacza specjalnego.

**Praca****Uruchamianie**

- **Należy zwrócić uwagę na napięcie sieci! Napięcie źródła prądu musi zgadzać się z danymi na tabliczce znamionowej elektronarzędzia. Elektronarzędzia przeznaczone do pracy pod napięciem 230 V można przyłączyć również do sieci 220 V.**

**Wstępny wybór prędkości obrotowej**

Przy pomocy pokrętki regulatora można dokonać regulacji prędkości **17** obrotowej (także w czasie biegu).

- 1 – 2 niska prędkość obrotowa
- 3 – 4 średnia prędkość obrotowa
- 5 – 6 wysoka prędkość obrotowa

Wartości podane w tabeli są wartościami orientacyjnymi. Optymalna prędkość obrotowa uzależniona jest od rodzaju materiału i od warunków pracy; określić ją można jedynie drogą prób.

Material	Średnica freza (mm)	Pozycja gałki 17
Twarde drewno (buk)	4 – 10	5 – 6
	12 – 20	3 – 4
	22 – 40	1 – 2
Miękkie drewno (sosna)	4 – 10	5 – 6
	12 – 20	3 – 6
	22 – 40	1 – 3
Płyta wiórowa	4 – 10	3 – 6
	12 – 20	2 – 4
	22 – 40	1 – 3
Tworzywo sztuczne	4 – 15	2 – 3
	16 – 40	1 – 2
Aluminium	4 – 15	1 – 2
	16 – 40	1

Po trwającej przez dłuższy okres czasu pracy z niską prędkością obrotową, należy ochłodzić elektronarzędzie, uruchamiając je bez obciążenia z maksymalną prędkością obrotową na ok. 3 min.

**Włączanie/wyłączanie**

Przed uruchomieniem/wyłączeniem urządzenia należy nastawić głębokość frezowania, zgodnie z rozdziałem „Ustawianie głębokości frezowania”.

W celu **włączenia** elektronarzędzia nacisnąć włącznik/wyłącznik **19** i przytrzymać w tej pozycji.

W celu **unieruchomienia** wciśniętego włącznika/wyłącznika **19** należy nacisnąć przycisk blokady **18**.

W celu **wyłączenia** elektronarzędzia, należy zwolnić włącznik/wyłącznik **19**, lub gdy jest on unieruchomiony przyciskiem blokady **18**, nacisnąć krótko włącznik/wyłącznik **19**, a następnie zwolnić.

**System Constant Electronic**

System Constant Electronic utrzymuje stałą prędkość frezowania niezależnie od obciążenia i gwarantuje utrzymującą się na tym samym poziomie wydajność roboczą.

**Ustawianie głębokości frezowania**

- **Ustawianie głębokości frezowania dozwolone jest tylko przy wyłączonym elektronarzędziu.**

Aby zgrubnie ustawić głębokość frezowania należy postępować w następujący sposób:

- Elektronarzędzie z zamocowanym frezem postawić na obrabianym przedmiocie.



- Ustawić podziałkę do precyzyjnej regulacji **2** na wartość „0”.
- Zderzak schodkowy **8** ustawić w najniższym położeniu; zderzak musi zaskoczyć w wyczuwalny sposób.
- Zwolnić dźwignię zgrubnego ustawiania głębokości frezowania **5**, obracając ją w lewo na tyle, aby ogranicznik głębokości **4** mógł się swobodnie obracać i oparł się na zderzaku schodkowym **8**.
- Przeszawić dźwignię blokady **16** ku dołowi i opuszczać wolno frezarkę do momentu zetknięcia się freza **22** z powierzchnią obrabianą. Zwolnić dźwignię **16**, aby zablokować wybraną pozycję frezarki.
- Obrócić podziałkę do zgrubnej regulacji **6** na wartość „0”.
- Ustawić wybraną głębokość frezowania, obracając pokrętkiem do zgrubnego nastawiania głębokości frezowania **7**, odczytując wartość na podziałce **6**. Zwrócić uwagę na to, aby nie przesawić przy tym ruchomej podziałki **6**.
- Unieruchomić dźwignię zgrubnego ustawiania głębokości frezowania **5**, obracając ją w prawo i ponownie ustawić elektronarzędzie w górnej pozycji.

Przy większych głębokościach frezowania zalecane jest prowadzenie obróbki w kilku przejściach. Dzięki zderzakowi schodkowemu **8** możliwe jest rozłożenie procesu obróbki na kilka przejść. Należy w tym celu nastawić pożądaną głębokość frezowania z najniższym stopniem zderzaka schodkowego i wybrać dla pierwszych etapów obróbki wyższe stopnie. Odstęp między stopniami można zmieniać, pokręcając śrubami regulacyjnymi.

Po próbnej obróbce można dokonać dokładnej regulacji głębokości frezowania poprzez obrót pokrętkiem **1** – obracać należy w kierunku przeciwnym do ruchu wskazówek zegara, aby zwiększyć głębokość frezowania, a w kierunku zgodnym z ruchem wskazówek zegara, aby zmniejszyć głębokość frezowania. Orientację ułatwia przy tym podziałka **2**. Jeden obrót odpowiada zmianie nastawy głębokości o 2,0 mm, każda z kresk podziałki, znajdującej się na górnej krawędzi podziałki **2**, odpowiada zmianie nastawy głębokości o 0,1 mm. Maksymalna zmiana nastawy głębokości wynosi  $\pm 8$  mm.

**Przykład:** Pożądana głębokość frezowania to 10,0 mm, rezultatem frezowania próbnego była głębokość frezowania wynosząca 9,6 mm.

- Unieść frezarkę górnoprzecionową i podłożyć coś (np. kawałek drewna) pod płytę ślizgową **12** – tak, aby frez **22** przy opuszczaniu nie dotykał obrabianego materiału. Wcisnąć dźwignię blokady **16** i powoli opuszczać frezarkę, aż do momentu gdy ogranicznik głębokości **4** całkowicie przyłgnie do zderzaka schodkowego **8**.
- Obrócić podziałkę **2**, ustawiając ją na wartości „0” i zwolnić dźwignię zgrubnego ustawiania głębokości frezowania **5**, obracając ją w lewo.
- Obrócić pokrętko **7** o 0,4 mm/4 kresk podziałki (różnica między wartością zadaną i wartością rzeczywistą) w kierunku zgodnym z ruchem wskazówek zegara i unieruchomić dźwignię zgrubnego ustawiania głębokości frezowania **5**, obracając ją w prawo.
- Skontrolować wybraną głębokość frezowania poprzez kolejne frezowanie próbne.

## Wskazówki dotyczące pracy

- ▶ **Frezy należy chronić przed upadkiem i udarami.**

### Kierunek frezowania i proces cięcia (zob. rys. C)

- ▶ **Kierunek frezowania musi być stale przeciwny do kierunku obrotów freza **22** (frezowanie przeciwbieżne). Przy frezowaniu zgodnym z kierunkiem obrotów freza (frezowanie współbieżne), frezarka może być wyrwana z rąk osoby obsługującej.**
- Nastawić pożądaną głębokość frezowania, zgodnie z rozdziałem „Ustawianie głębokości frezowania”.
- Ustawić elektronarzędzie z zamontowanym frezem na obrabianym przedmiocie i uruchomić.
- Wcisnąć dźwignię blokady **16** i opuszczać wolno frezarkę, aż do osiągnięcia nastawionej głębokości frezowania. Zwolnić dźwignię **16**, aby zablokować wybraną pozycję frezarki.
- Frezować, wymuszając równomierny posuw.
- Po zakończeniu obróbki, przywrócić górne położenie maszyny.
- Wyłączyć elektronarzędzie.

### Frezowanie za pomocą zderzaka pomocniczego (zob. rys. D)

Aby ułatwić obróbkę większych przedmiotów, np. do frezowania wpustów, można przymocować do obrabianego przedmiotu deskę lub listwę i użyć jej jako zderzaka pomocniczego, prowadząc wzdłuż niej frezarkę. Frezarkę należy prowadzić po płaskiej stronie płyty ślizgowo-prowadzącej, wzdłuż zderzaka pomocniczego.

### Frezowanie krawędziowe lub kształtowe

Przy frezowaniu krawędzi lub przy frezowaniu kształtowym bez zastosowania prowadnicy równoległej, należy stosować frezy z trzpieniem prowadzącym lub łożyskiem kulkowym.

- Uruchomione przednio elektronarzędzie dosunąć z boku do obrabianego przedmiotu i zagłębiać frez w materiale, aż do momentu oparcia się trzpienia prowadzącego wzgl. łożyska kulkowego freza o krawędź obrabianego przedmiotu.
- Frezarkę prowadzić oburącz wzdłuż krawędzi przedmiotu, zwracając przy tym uwagę na jej kątowe położenie. Zbyt silny docisk może spowodować uszkodzenie krawędzi przedmiotu.

### Frezowanie z prowadnicą równoległą (zob. rys. E)

Zamontować drążki prowadzące **27** prowadnicy równoległej **26** w płycie podstawy **14** i zamocować je za pomocą śrub motylkowych **10** w żądanym położeniu. Możliwa jest też regulacja zgrubna długości prowadnicy równoległej za pomocą śrub motylkowych **28** i **29**.

Po zwolnieniu obu śrub motylkowych **28**, można za pomocą pokrętkła **30** wyregulować położenie frezarki na prowadnicy równoległej. Jeden obrót odpowiada zmianie nastawy o 2,0 mm, każda z kresk na podziałce pokrętkła **30** odpowiada zmianie nastawy o 0,1 mm.

Za pomocą szyny oporowej **31** można zmienić płaszczyznę przyłożenia prowadnicy równoległej.

## 102 | Polski

Włączone elektronarzędzie prowadzić z lekkim bocznym dociskiem na prowadnicę równoległą wzdłuż krawędzi obrabianego przedmiotu, zachowując przy tym równomierny posuw.

W przypadku obróbki przy użyciu prowadnicy równoległej **26**, do odsysania pyłów i wiórów należy użyć specjalnego adaptera **32**. Adapter **24** może pozostać zamontowany.

**Frezowanie z cyrkiem (zob. rys. F)**

Do frezowania po obwodzie koła można zastosować cyrkiel z przystawką szyn prowadzących **33**. Zmontować cyrkiel zgodnie z rysunkiem.

Wkręcić śrubę centrującą **38** do gwintu w cyrku. Czubek śruby umieścić pośrodku obrabianego okręgu, zwracając przy tym uwagę, aby stykała się ona z obrabianym materiałem.

Nastawić zgrubnie pożądaną promień, przesuwając cyrkiel, a następnie dokręcić śruby motylkowe **35** i **36**.

Po zwolnieniu śruby motylkowej **36**, można za pomocą pokrętki **37** nastawić długość. Jeden obrót odpowiada przy zmianie nastawy o 2,0 mm, każda z kresek podziałki na pokrętkę **37** odpowiada zmianie nastawy o 0,1 mm.

Włączone elektronarzędzie należy prowadzić nad obrabianym przedmiotem za pomocą prawego uchwytu **3** i uchwytu cyrka **34**.

**Frezowanie z listwą prowadzącą (zob. rys. G)**

Do frezowania wzdłuż jednej prostej stosuje się listwę prowadzącą **40**.

Dla wyrównania różnicy wysokości konieczne jest zamontowanie płyty dystansowej **39**.

Zamontować cyrkiel z przystawką szyn prowadzących **33**, jak ukazano na rysunku.

Położyć szynę prowadzącą **40** na powierzchni obrabianego przedmiotu i unieruchomić w odpowiedni sposób, np. za pomocą ścisków stolarskich. Umieścić elektronarzędzie z zamontowanym cyrkiem **33** na listwie prowadzącej.

**Frezowanie z bolcem kopiującym (zob. rys. H – K)**

Za pomocą bolca kopiującego **44** możliwe jest przenoszenie konturów z wzorców lub szablonów na przedmioty obrabiane.

Przed rozpoczęciem pracy z bolcem kopiującym **44** konieczne jest uprzednie zamontowanie specjalnego adaptera **41** w płycie ślizgowej **12**.

Adapter bolca kopiującego **41** wstawić z góry na płytę ślizgową **12** i zamocować go za pomocą dwóch śrub mocujących **42**, zwracając przy tym uwagę, aby istniała możliwość swobodnego poruszania dźwigni zwalniającej blokadę adaptera **43**.

Wybór bolca kopiującego zależy od grubości szablonu lub odwzorowywanej powierzchni. Ze względu na wysokość bolca kopiującego (wystawianie), grubość szablonu powinna wynosić min. 8 mm.

Zwolnić dźwignię **43** i wstawić bolec kopiujący **44** od dołu w adapter **41**. Zęby ustalające położenie adaptera muszą w sposób wyczuwalny zaskoczyć do wgłębień w tulei.

Skontrolować odstęp między środkiem frezarki i krawędzią bolca kopiującego, zob. rozdział „Centrowanie płyty głównej”.

**► Średnica freza musi być mniejsza niż średnica wewnętrzna bolca kopiującego.**

W przypadku frezowania z bolcem kopiującym **44** należy postępować w następujący sposób:

- Bolec kopiujący włączonego uprzednio elektronarzędzia przystawić do szablonu.
- Wcisnąć dźwignię blokady **16** i opuszczać wolno frezarkę, aż do osiągnięcia nastawionej głębokości frezowania. Zwolnić dźwignię **16**, aby zablokować wybraną pozycję frezarki.
- Frezarkę z wystającym bolcem kopiującym należy prowadzić wzdłuż szablonu z lekkim bocznym dociskiem do odwzorowywanej powierzchni.

**Centrowanie płyty głównej (zob. rys. L)**

Aby wszędzie uzyskać taki sam odstęp od środka freza do krawędzi bolca kopiującego, możliwe jest wycentrowanie wzajemne bolca i płyty ślizgowej.

- Wcisnąć dźwignię zwalniającą blokadę przystawki **16** ku dołowi i poprowadzić frezarkę aż do oporu w kierunku podstawy **14**. Zwolnić dźwignię **16**, aby zablokować żądaną pozycję frezarki.
- Zwolnić śruby mocujące **45** o ok. 2 – 3 obrotów – tak, aby płytka ślizgowa **12** mogła się swobodnie poruszać.
- Wstawić trzpień centrujący **46** do uchwytu narzędziowego zgodnie z rysunkiem. Ręcznie dokręcić lekko nakrętkę łączkową tak, aby trzpień centrujący można było swobodnie poruszać.
- Wyrównać ustawienie trzpienia centrującego **46** i bolca kopiującego **44** względem siebie, lekko przesuwając płytę ślizgową **12**.
- Dociągnąć śruby mocujące **45**.
- Usunąć trzpień centrujący **46** z uchwytu narzędziowego.
- Wcisnąć dźwignię **16** i przywrócić górne położenie maszyny.

**Praca przy użyciu stołu frezarskiego (osprzęt)**

► Frezarka GOF 2000 CE pasuje do wielu oferowanych na rynku stołów frezarskich. Aby zapewnić bezpieczeństwo przy montażu, a także zgodne z przeznaczeniem użytkowanie GOF 2000 CE przy użyciu stołu frezarskiego, należy koniecznie:

- upewnić się, że wybrany stół frezarski pasuje do GOF 2000 CE (zwrócić uwagę na wskazówki, znajdujące się w informacji producenta stołu)
- postępować zgodnie ze wskazówkami producenta stołu, dotyczącymi instalacji i obsługi stołu
- postępować zgodnie ze wszystkimi wskazówkami bezpieczeństwa producenta stołu, jak również ze wszystkimi wskazówkami bezpieczeństwa, zawartymi w niniejszej instrukcji GOF 2000 CE.

Firma Bosch nie ponosi odpowiedzialności za obrażenia i szkody materialne, które powstały w wyniku niewłaściwego użycia GOF 2000 CE ze stołem frezarskim.

## Konserwacja i serwis

### Konserwacja i czyszczenie

- ▶ **Przed wszystkimi pracami przy elektronarzędziu należy wyciągnąć wtyczkę z gniazda.**
- ▶ **Aby zapewnić bezpieczną i wydajną pracę, elektronarzędzie i szczeliny wentylacyjne należy utrzymywać w czystości.**
- ▶ **W skrajnie trudnych warunkach pracy należy w razie możliwości stosować stacjonarny system odsysania pyłu. Należy też często przedmuchiwać otwory wentylacyjne i stosować wyłącznik ochronny różnicowo-prądowy (FI).** Podczas obróbki metali może dojść do osadzenia się wewnątrz elektronarzędzia pyłu metalicznego, mogącego przewodzić prąd. Może to mieć niekorzystny wpływ na izolację ochronną elektronarzędzia.

Jeżeli konieczna okaże się wymiana przewodu przyłączeniowego, należy zlecić ją firmie Bosch lub w autoryzowanym przez firmę Bosch punkcie naprawy elektronarzędzi, co pozwoli uniknąć ryzyka zagrożenia bezpieczeństwa.

Jeśli urządzenie, mimo dokładnej i wszechstronnej kontroli produkcyjnej ulegnie kiedykolwiek awarii, naprawę powinien przeprowadzić autoryzowany serwis elektronarzędzi firmy Bosch.

Przy wszystkich zgłoszeniach oraz zamówieniach części zamiennych konieczne jest podanie 10-cyfrowego numeru katalogowego elektronarzędzia zgodnie z danymi na tabliczce znamionowej.

### Obsługa klienta oraz doradztwo techniczne

Ze wszystkimi pytaniami, dotyczącymi naprawy i konserwacji nabytego produktu oraz dostępu do części zamiennych prosimy zwracać się do punktów obsługi klienta. Rysunki techniczne oraz informacje o częściach zamiennych można znaleźć pod adresem:

**www.bosch-pt.com**

Zespół doradztwa technicznego firmy Bosch służy pomocą w razie pytań związanych z zakupem produktu, jego zastosowaniem oraz regulacją urządzeń i osprzętu.

### Polska

Robert Bosch Sp. z o.o.  
Serwis Elektronarzędzi  
Ul. Szyszkowa 35/37  
02-285 Warszawa  
Tel.: +48 (022) 715 44 60  
Faks: +48 (022) 715 44 41  
E-Mail: bsc@pl.bosch.com  
Infolinia Działu Elektronarzędzi: +48 (801) 100 900  
(w cenie połączenia lokalnego)  
E-Mail: elektronarzedzia.info@pl.bosch.com  
www.bosch.pl

## Usuwanie odpadów

Elektronarzędzia, osprzęt i opakowanie należy poddać utylizacji zgodnie z obowiązującymi zasadami ochrony środowiska.

Nie wolno wyrzucać elektronarzędzi do odpadów z gospodarstwa domowego!

### Tylko dla państw należących do UE:



Zgodnie z europejską wytyczną 2002/96/WE o starych, zużytych narzędziach elektrycznych i elektronicznych i jej stosowania w prawie krajowym, wyeliminowane niezdatne do użycia elektronarzędzia należy zbierać osobno i doprowadzić do ponownego użycia zgodnego z zasadami ochrony środowiska.

**Zastrzega się prawo dokonywania zmian.**

## Česky

### Bezpečnostní upozornění

#### Všeobecná varovná upozornění pro elektronářadí

**VAROVÁNÍ** Čtěte všechna varovná upozornění a pokyny. Zanedbání při dodržování varovných upozornění a pokynů mohou mít za následek zásah elektrickým proudem, požár a/nebo těžká poranění.

#### Všechna varovná upozornění a pokyny do budoucna uschovejte.

Ve varovných upozorněních použitý pojem „elektronářadí“ se vztahuje na elektronářadí provozované na el. síti (se síťovým kabelem) a na elektronářadí provozované na akumulátoru (bez síťového kabelu).

#### Bezpečnost pracovního místa

- ▶ **Udržujte Vaše pracovní místo čisté a dobře osvětlené.** Nepořádek nebo neosvětlené pracovní oblasti mohou vést k úrazům.
- ▶ **S elektronářadím nepracujte v prostředí ohroženém explozí, kde se nacházejí hořlavé kapaliny, plyny nebo prach.** Elektronářadí vytváří jiskry, které mohou prach nebo páry zapálit.
- ▶ **Děti a jiné osoby udržujte při použití elektronářadí daleko od Vašeho pracovního místa.** Při rozptýlení můžete ztratit kontrolu nad strojem.

#### Elektrická bezpečnost

- ▶ **Připojovací zástrčka elektronářadí musí lícovat se zásuvkou. Zástrčka nesmí být žádným způsobem upravena. Společně s elektronářadím s ochranným uzemněním nepoužívejte žádné adaptérové zástrčky.** Neupravené zástrčky a vhodné zásuvky snižují riziko zásahu elektrickým proudem.
- ▶ **Zabraňte kontaktu těla s uzemněnými povrchy, jako např. potrubí, topení, sporáky a chladničky.** Je-li Vaše

## 104 | Česky

tělo uzemněno, existuje zvýšené riziko zásahu elektrickým proudem.

- ▶ **Chraňte stroj před deštěm a vlhkem.** Vniknutí vody do elektronářadí zvyšuje nebezpečí zásahu elektrickým proudem.
- ▶ **Dbejte na účel kabelu, nepoužívejte jej k nošení či zavěšení elektronářadí nebo k vytažení zástrčky ze zásuvky. Udržujte kabel daleko od tepla, oleje, ostrých hran nebo pohyblivých dílů stroje.** Poškozené nebo spletené kabely zvyšují riziko zásahu elektrickým proudem.
- ▶ **Pokud pracujete s elektronářadím venku, použijte pouze takové prodlužovací kabely, které jsou způsobilé i pro venkovní použití.** Použití prodlužovacího kabelu, jež je vhodný pro použití venku, snižuje riziko zásahu elektrickým proudem.
- ▶ **Pokud se nelze vyhnout provozu elektronářadí ve vlhkém prostředí, použijte proudový chránič.** Nasazení proudového chrániče snižuje riziko zásahu elektrickým proudem.

**Bezpečnost osob**

- ▶ **Buďte pozorní, dávejte pozor na to, co děláte a přistupujte k práci s elektronářadím rozumně. Nepoužívejte žádné elektronářadí pokud jste unaveni nebo pod vlivem drog, alkoholu nebo léků.** Moment nepozornosti při použití elektronářadí může vést k vážným poraněním.
- ▶ **Noste osobní ochranné pomůcky a vždy ochranné brýle.** Nošení osobních ochranných pomůcek jako maska proti prachu, bezpečnostní obuv s protiskluzovou podrážkou, ochranná přilba nebo sluchátka, podle druhu nasazení elektronářadí, snižují riziko poranění.
- ▶ **Zabraňte neúmyslnému uvedení do provozu. Přesvědčte se, že je elektronářadí vypnuté dříve než jej uchopíte, poneseťe či připojíte na zdroj proudu a/nebo akumulátor.** Máte-li při nošení elektronářadí prst na spínači nebo pokud stroj připojíte ke zdroji proudu zapnutý, pak to může vést k úrazům.
- ▶ **Než elektronářadí zapnete, odstraňte seřizovací nástroje nebo šroubováky.** Nástroj nebo klíč, který se nachází v otáčivém dílu stroje, může vést k poranění.
- ▶ **Vyvarujte se abnormálního držení těla. Zajistěte si bezpečný postoj a udržujte vždy rovnováhu.** Tím můžete elektronářadí v neočekávaných situacích lépe kontrolovat.
- ▶ **Noste vhodný oděv. Nenoste žádný volný oděv nebo šperky. Vlasy, oděv a rukavice udržujte daleko od pohyblivých se dílů.** Volný oděv, šperky nebo dlouhé vlasy mohou být zachyceny pohyblivými se díly.
- ▶ **Lze-li namontovat odsávací či zachycující přípravky, přesvědčte se, že jsou připojeny a správně použity.** Použití odsávání prachu může snížit ohrožení prachem.

**Svědomité zacházení a používání elektronářadí**

- ▶ **Stroj nepřetěžujte. Pro svou práci použijte k tomu určené elektronářadí.** S vhodným elektronářadím budete pracovat v udané oblasti výkonu lépe a bezpečněji.

▶ **Nepoužívejte žádné elektronářadí, jehož spínač je vadný.** Elektronářadí, které nelze zapnout či vypnout je nebezpečné a musí se opravit.

- ▶ **Než provedete seřízení stroje, výměnu dílů příslušenství nebo stroj odložíte, vytáhněte zástrčku ze zásuvky a/nebo odstraňte akumulátor.** Toto preventivní opatření zabrání neúmyslnému zapnutí elektronářadí.
- ▶ **Uchovávejte nepoužívané elektronářadí mimo dosah dětí. Nenechte stroj používat osobám, které se strojem nejsou seznámeny nebo nečetly tyto pokyny.** Elektronářadí je nebezpečné, je-li používáno nezkušenými osobami.
- ▶ **Pečujte o elektronářadí svědomitě. Zkontrolujte, zda pohyblivé díly stroje bezvadně fungují a nevzpříčují se, zda díly nejsou zlomené nebo poškozené tak, že je omezena funkce elektronářadí. Poškozené díly nechte před nasazením stroje opravit.** Mnoho úrazů má příčinu ve špatně udržovaném elektronářadí.
- ▶ **Řezné nástroje udržujte ostré a čisté.** Pečlivě ošetřované řezné nástroje s ostrými řeznými hranami se méně vzpříčují a dají se lehčeji vést.
- ▶ **Používejte elektronářadí, příslušenství, nasazovací nástroje apod. podle těchto pokynů. Respektujte přitom pracovní podmínky a prováděnou činnost.** Použití elektronářadí pro jiné než určující použití může vést k nebezpečným situacím.

**Servis**

- ▶ **Nechte Vaše elektronářadí opravit pouze kvalifikovaným odborným personálem a pouze s originálními náhradními díly.** Tím bude zajištěno, že bezpečnost stroje zůstane zachována.

**Bezpečnostní upozornění pro frézování**

- ▶ **Držte elektronářadí pouze na izolovaných uchopovacích plochách, poněvadž fréza může zasáhnout vlastní síťový kabel.** Kontakt s elektrickým vedením pod napětím může přivést napětí i na kovové díly stroje a vést k zásahu elektrickým proudem.
- ▶ **Obrobek upevněte a zajistěte pomocí svěrek či jiným způsobem na stabilním podkladu.** Když držíte obrobek jenom rukou nebo proti Vašemu tělu, zůstává nestabilní, což může vést ke ztrátě kontroly.
- ▶ **Dovolený počet otáček nasazeného nástroje musí být minimálně tak vysoký jako nejvyšší počet otáček uvedený na elektronářadí.** Příslušenství, jež se otáčí rychleji než je dovoleno, se může zničit.
- ▶ **Frézovací nástroje nebo další příslušenství musí přesně lícovat do nástrojového držáku (upínací kleštiny) Vašeho elektronářadí.** Nástroje, které přesně nelicují do nástrojového držáku elektronářadí, se nerovnoměrně otáčejí, velmi silně vibrují a mohou vést ke ztrátě kontroly.
- ▶ **Elektronářadí ved'te proti obrobku pouze zapnuté.** Jinak existuje nebezpečí zpětného rázu, pokud se nasazený nástroj v obrobku vzpříčí.

- ▶ **Nedávejte své ruce do oblastí frézování ani na frézu. Svou druhou rukou vždy držte přídatnou rukojeť.** Pokud drží obě ruce frézku, nemohou se od frézy poranit.
  - ▶ **Nikdy nefrézujte přes kovové předměty, hřebíky nebo šrouby.** Frézovací nástroj se může poškodit a vést ke zvýšeným vibracím.
  - ▶ **Použijte vhodné detekční přístroje na vyhledání skrytých rozvodných vedení nebo kontaktujte místní dodavatelskou společnost.** Kontakt s elektrickým vedením může vést k požáru a úderu elektrickým proudem. Poškození vedení plynu může vést k výbuchu. Proniknutí do vodovodního potrubí způsobí věcné škody nebo může způsobit úder elektrickým proudem.
  - ▶ **Nepoužívejte žádné tupé nebo poškozené frézy.** Tupé nebo poškozené frézy způsobují zvýšené tření, mohou být svírány a vést k házivosti.
  - ▶ **Elektronářadí držte při práci pevně oběma rukama a zajistěte si bezpečný postoj.** Oběma rukama je elektronářadí vedeno bezpečněji.
  - ▶ **Než jej odložíte, počkejte až se elektronářadí zastaví.** Nasazovací nástroj se může vzpříčit a vést ke ztrátě kontroly nad elektronářadím.
- 14** Základová deska
- 15** Rukojeť levá (izolovaná plocha rukojeti)
- 16** Odjišťovací páčka
- 17** Nastavovací kolečko předvolby počtu otáček
- 18** Aretační tlačítko spínače
- 19** Spínač
- 20** Aretace odjišťovací páčky
- 21** Stranový klíč 24 mm\*
- 22** Frézovací nástroj\*
- 23** Odsávací hadice (Ø 35 mm)\*
- 24** Odsávací adaptér\*
- 25** Křídlový šroub odsávacího adaptéru (2x)\*
- 26** Podélný doraz\*
- 27** Vodicí tyč podélného dorazu (2x)\*
- 28** Křídlový šroub jemného nastavení podélného dorazu (2x)\*
- 29** Křídlový šroub hrubého nastavení podélného dorazu (2x)\*
- 30** Otočný knoflík pro jemné nastavení podélného dorazu\*
- 31** Přestavitelná dorazová lišta podélného dorazu\*
- 32** Odsávací adaptér pro podélný doraz\*
- 33** Frézovací kružítka/adaptér vodicího profilu\*
- 34** Madlo frézovacího kružítka\*
- 35** Křídlový šroub hrubého nastavení frézovacího kružítka (2x)\*
- 36** Křídlový šroub pro jemné nastavení frézovacího kružítka (1x)\*
- 37** Otočný knoflík pro jemné nastavení frézovacího kružítka\*
- 38** Středící šroub kružítka\*
- 39** Distanční deska (obsažena v sadě „Frézovací kružítka“)\*
- 40** Vodicí profil\*
- 41** SDS adaptér kopírovacího pouzdra
- 42** Upevňovací šroub adaptéru kopírovacího pouzdra (2x)
- 43** Odjišťovací páčka adaptéru kopírovacího pouzdra
- 44** Kopírovací pouzdro\*
- 45** Upevňovací šroub kluzné desky (4x)
- 46** Středící trn\*

\*Zobrazené nebo popsané příslušenství nepatří k standardnímu obsahu dodávky. Kompletní příslušenství naleznete v našem programu příslušenství.

## Popis výrobku a specifikací



**Čtěte všechna varovná upozornění a pokyny.** Zanedbání při dodržování varovných upozornění a pokynů mohou mít za následek úraz elektrickým proudem, požár a/nebo těžká poranění.

Vyklopte prosím odklápací stranu se zobrazením stroje a nechte tuto stranu během čtení návodu k obsluze otevřenou.

### Určené použití

Stroj je určen k frézování drážek, hran, profilů a podélných otvorů při pevné opoře do dřeva, plastu a lehkých stavebních hmot a též ke kopírovacímu frézování. Při sníženém počtu otáček a s příslušnými frézami lze opracovávat i nezelezné kovy.

### Zobrazené komponenty

Číslování zobrazených komponent se vztahuje na zobrazení elektronářadí na grafické straně.

- 1 Otočný knoflík pro jemné nastavení hloubky frézování
- 2 Stupnice jemného nastavení hloubky frézování
- 3 Rukojeť pravá (izolovaná plocha rukojeti)
- 4 Hloubkový doraz
- 5 Upínací páčka pro hrubé nastavení hloubky frézování
- 6 Stupnice hrubého nastavení hloubky frézování
- 7 Otočný knoflík pro hrubé nastavení hloubky frézování
- 8 Stupňovitý doraz
- 9 Aretační tlačítko vřetene
- 10 Křídlový šroub vodicích tyčí podélného dorazu (2x)\*
- 11 Převlečná matice s kleštinou
- 12 Kluzná deska
- 13 Ochranná manžeta

106 | Česky

**Technická data**

Horní fréžka	GOF 2000 CE Professional	
Objednávací číslo	3 601 F49 ...	
Jmenovitý příkon	W	2000
Otáčky naprázdno	min <sup>-1</sup>	8000 - 21000
Předvolba počtu otáček	●	
Konstantní elektronika	●	
Přípojka pro odsávání prachu	●	
Nástrojový držák	mm	8 – 12,7
	inch	¼ – ½
Zdvih frézovacího koše	mm	65
Hmotnost podle EPTA-Procedure 01/2003	kg	6,0
Třída ochrany	□/II	

Údaje platí pro jmenovité napětí [U] 230 V. U odlišných napětí a podle země specifických provedení se mohou tyto údaje lišit.

Dbejte prosím objednávacího čísla na typovém štítku Vašeho elektronářadí. Obchodní označení jednotlivých elektronářadí se mohou měnit.

**Informace o hluku a vibracích**

Naměřené hodnoty hluku zjištěny podle EN 60745.

Hodnocená hladina hluku stroje A činí typicky: hladina akustického tlaku 89 dB(A); hladina akustického výkonu 100 dB(A). Nepřesnost K = 3 dB.

**Noste chrániče sluchu!**

Celkové hodnoty vibrací  $a_h$  (vektorový součet tří os) a nepřesnost K stanoveny podle EN 60745:

$$a_h = 5,0 \text{ m/s}^2, K = 1,5 \text{ m/s}^2.$$

V těchto pokynech uvedená úroveň vibrací byla změřena podle měřících metod normovaných v EN 60745 a může být použita pro vzájemné porovnání elektronářadí. Hodí se i pro předběžný odhad zatížení vibracemi.

Uvedená úroveň vibrací reprezentuje hlavní použití elektronářadí. Pokud ovšem bude elektronářadí nasazeno pro jiná použití, s odlišnými nasazovacími nástroji nebo s nedostatečnou údržbou, může se úroveň vibrací lišit. To může zatížení vibracemi po celou pracovní dobu zřetelně zvýšit.

Pro přesný odhad zatížení vibracemi by měly být zohledněny i doby, v nichž je stroj vypnutý nebo sice běží, ale fakticky není nasazen. To může zatížení vibracemi po celou pracovní dobu zřetelně zredukovat.

Stanovte dodatečná bezpečnostní opatření k ochraně obsluhy před účinky vibrací jako např.: údržba elektronářadí a nasazovacích nástrojů, udržování teplých rukou, organizace pracovních procesů.

**Prohlášení o shodě** 

Prohlašujeme v plné naší zodpovědnosti, že v odstavci „Technická data“ popsaný výrobek je v souladu s následujícími normami nebo normativními dokumenty: EN 60745 podle ustanovení směrnic 2011/65/EU, 2004/108/ES, 2006/42/ES.

Technická dokumentace (2006/42/ES) u:

Robert Bosch GmbH, PT/ETM9,  
D-70745 Leinfelden-Echterdingen

Dr. Egbert Schneider  
Senior Vice President  
Engineering

Dr. Eckerhard Strötgen  
Engineering Director  
PT/ESI



Robert Bosch GmbH, Power Tools Division  
D-70745 Leinfelden-Echterdingen  
08.11.2011

**Montáž**

► **Před každou prací na elektronářadí vytáhněte zástrčku ze zásuvky.**

**Nasazení frézovacího nástroje (viz obr. A)**

► **Při nasazování a výměně frézovacího nástroje je doporučeno nosit ochranné rukavice.**

Podle účelu nasazení jsou k dispozici frézovací nástroje v nejrůznějších provedeních a jakostech.

**Frézovací nástroje z vysokovýkonné rychlořezné oceli** jsou vhodné pro opracování měkkých materiálů jako např. měkké dřevo a plast.

**Frézovací nástroje s tvrdokovovými břity** jsou zvláště vhodné pro tvrdé a abrazivní materiály jako např. tvrdé dřevo a hliník.

Originální frézovací nástroje z rozsáhlého programu příslušenství Bosch obdržíte u svého odborného prodejce.

Nasad'te pouze bezvadné a čisté frézy.

– Stlačte aretační tlačítko vřetene **9** (●) a pevně jej podržte. Pootočte případně vřeteno trochu rukou, až aretace zaskočí.

**Aretační tlačítko vřetene 9 ovládejte pouze za klidového stavu.**

– Povolte převlečnou matici **11** pomocí stranového klíče **21** (otvor klíče 24 mm) otáčením proti směru hodinových ručiček (●).

– Nasuňte frézovací nástroj do upínací kleštiny. Stopka frézy musí být zasunuta minimálně 20 mm do upínací kleštiny.

– Otáčením ve směru hodinových ručiček pevně utáhněte převlečnou matici **11** pomocí stranového klíče **21** (otvor klíče 24 mm). Uvolněte aretační tlačítko vřetene **9**.

► **Bez namontovaného kopírovacího pouzdra nenasazujte žádné frézovací nástroje s průměrem větším než 50 mm.** Tyto frézovací nástroje nelicují skrz základovou desku.

► **Upínací kleštinu s převlečnou maticí nikdy pevně neutahujte, pokud není namontován žádný frézovací nástroj.** Jinak se může upínací kleština poškodit.

**Odsávání prachu/třísek (viz obr. B)**

► Prach materiálů jako olovoobsahující nátěry, některé druhy dřeva, minerálů a kovu mohou být zdraví škodlivé. Kontakt s prachem nebo vdechnutí mohou vyvolat

alergické reakce a/nebo onemocnění dýchacích cest obsluhy nebo v blízkosti se nacházejících osob.  
Určitý prach jako dubový nebo bukový prach je pokládán za karcinogenní, zvláště ve spojení s přídatnými látkami pro ošetření dřeva (chromát, ochranné prostředky na dřevo). Materiál obsahující azbest smějí opracovávat pouze specialisté.

- Pokud možno použijte pro daný materiál vhodný odsávání prachu.
- Pečujte o dobré větrání pracovního prostoru.
- Je doporučeno nosit ochrannou dýchací masku s třídou filtru P2.

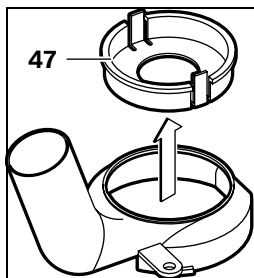
Dbejte ve Vaší zemi platných předpisů pro opracovávané materiály.

- **Vyvarujte se usazení prachu na pracovišti.** Prach se může lehce vznítit.

#### Montáž odsávacího adaptéru

Před montáží odsávacího adaptéru **24** dejte elektronářadí ovládním odjišťovací páčky **16** do horní výchozí polohy.

Vložte odsávací adaptér **24**, odsávací adaptér **24** otočte vpravo až k citelnému dorazu (bajonetový uzávěr) a upevněte jej pomocí křídlového šroubu **25**.



**Upozornění:** U frézovacích průměrů větších než 30 mm musíte stlačením upínacích spon odstranit vložku **47** z odsávacího adaptéru **24**. Pro zaručení optimálního odsávání se musí odsávací adaptér **24** pravidelně čistit.

#### Připojení odsávání prachu

Odsávací hadici (Ø 35 mm) **23** (příslušenství) nastrčte na namontovaný odsávací adaptér. Odsávací hadici **23** spojte s vysavačem (příslušenství).

Elektronářadí lze připojit přímo do zásuvky víceúčelového vysavače Bosch s dálkovým spínáním. Ten se při zapnutí elektronářadí automaticky nastartuje.

Vysavač musí být vhodný pro opracovávaný materiál.

Při odsávání obzvláště zdraví škodlivého, karcinogenního nebo suchého prachu použijte speciální vysavač.

## Provoz

#### Uvedení do provozu

- **Dbejte síťového napětí! Napětí zdroje proudu musí souhlasit s údaji na typovém štítku elektronářadí. Elektronářadí označené 230 V smí být provozováno i na 220 V.**

#### Předvolba počtu otáček

Pomocí nastavovacího kolečka předvolby počtu otáček **17** můžete předvolit potřebný počet otáček i během provozu.

- 1 – 2 nízký počet otáček
- 3 – 4 střední počet otáček
- 5 – 6 vysoký počet otáček

V tabulce zobrazené hodnoty jsou normativy. Potřebný počet otáček je závislý na materiálu a pracovních podmínkách a lze je zjistit praktickými zkouškami.

Materiál	Průměr frézy (mm)	Poloha nastavovacího kolečka 17
Tvrdé dřevo (buk)	4 – 10	5 – 6
	12 – 20	3 – 4
	22 – 40	1 – 2
Měkké dřevo (borovice)	4 – 10	5 – 6
	12 – 20	3 – 6
	22 – 40	1 – 3
Dřevotřískové desky	4 – 10	3 – 6
	12 – 20	2 – 4
	22 – 40	1 – 3
Plasty	4 – 15	2 – 3
	16 – 40	1 – 2
Hliník	4 – 15	1 – 2
	16 – 40	1

Po delší práci s malými otáčkami by jste měli stroj k ochlazení nechat běžet naprázdno ca. 3 minuty při maximálních otáčkách.

#### Zapnutí – vypnutí

Před zapnutím nastavte hloubku frézování, viz odstavec „Nastavení hloubky frézování“.

K **uvedení** elektronářadí **do provozu** stlačte spínač **19** a podržte jej stlačený.

K **aretaci** stlačeného spínače **19** stlačte aretační tlačítko **18**.

K **vypnutí** elektronářadí spínač **19** uvolněte popř. je-li aretačním tlačítkem **18** zaaretován, spínač **19** krátce stlačte a potom jej uvolněte.

#### Konstantní elektronika

Konstantní elektronika udržuje počet otáček při běhu naprázdno a při zatížení téměř konstantní a zaručuje rovnoměrný pracovní výkon.

#### Nastavení hloubky frézování

- **Nastavení hloubky frézování se smí provádět jen při vypnutém elektronářadí.**

Pro hrubé nastavení hloubky frézování postupujte následovně:

- Posad'te elektronářadí s namontovaným frézovacím nástrojem na opracovávaný obrobek.
- Otočte stupnici jemného nastavení **2** na „0“.
- Nastavte stupňovitý doraz **8** na nejnižší stupeň; stupňovitý doraz citelně zapadne.
- Povolte upínací páčku pro hrubé nastavení hloubky frézování **5** otáčením doleva tak, aby byl hloubkový doraz **4** volně pohyblivý a dosedl na stupňovitý doraz **8**.
- Stlačte odjišťovací páčku **16** dolů a ved'te horní frézku pomalu dolů až se fréza **22** dotkne povrchu obrobku.

**108 | Česky**

- Odjišťovací páčku **16** opět uvolněte, aby se tato hloubka zanoření zafixovala.
- Otočte stupnici hrubého nastavení **6** na „0“.
- Nastavte požadovanou hloubku frézování otáčením otočného knoflíku hrubého nastavení hloubky frézování **7** a odedčením na stupnici **6**. Dbejte na to, abyste otočnou stupnici **6** už nepřestavili.
- Zafixujte upínací páčku pro hrubé nastavení hloubky frézování **5** otáčením doprava a uveďte elektronářadí zpět nahoru.

Při větších hloubkách frézování byste měli vykonat více cyklů opracování pokaždé s malým úběrem třísky. S pomocí stupňovitěho dorazu **8** můžete frézovací proces rozdělit na více stupňů. K tomu nastavte požadovanou hloubku frézování s nejnižším stupněm stupňovitěho dorazu a zvolte pro první cyklus opracování nejprve vyšší stupně. Odstup stupňů lze změnit přetočením seřizovacích šroubů.

Po zkušebním frézovacím cyklu můžete otáčením otočného knoflíku **1** přesně nastavit hloubku frézování na požadovaný rozměr; pro zvětšení hloubky frézování otáčejte ve směru hodinových ručiček, pro zmenšení hloubky frézování otáčejte proti směru hodinových ručiček. Stupnice **2** přitom slouží k orientaci. Jedno otočení odpovídá dráze přestavení o 2,0 mm, dílčí rysky na horním okraji stupnice **2** odpovídají změně dráhy přestavení o 0,1 mm. Maximální dráha přestavení činí  $\pm 8$  mm.

**Příklad:** Požadovaná hloubka frézování má být 10,0 mm, zkušební frézování ukázalo hloubku 9,6 mm.

- Nadzdvihněte horní frézku a položte např. nějaké odpadové dřevo pod kluznou desku **12** tak, aby se fréza **22** při spuštění nedotýkala obrobku. Stlačte odjišťovací páčku **16** dolů a ved'te horní frézku pomalu dolů, až hloubkový doraz **4** dosedne na stupňovitý doraz **8**.
- Otočte stupnici **2** na „0“ a otáčením doleva povolte upínací páčku pro hrubé nastavení hloubky frézování **5**.
- Otočte otočný knoflík **7** o 0,4 mm/4 dílčí rysky (rozdíl požadované a stávající hodnoty) ve směru hodinových ručiček a otáčením doprava zafixujte upínací páčku pro hrubé nastavení hloubky frézování **5**.
- Zkontrolujte zvolenou hloubku dalším zkušebním frézováním.

**Pracovní pokyny**

- ▶ **Chraňte frézu před úderem a nárazem.**

**Směr a proces frézování (viz obr. C)**

- ▶ **Proces frézování musí být vždy proveden proti směru otáčení frézovacího nástroje **22** (nesousledně). Při frézování ve směru otáčení (sousedně) se Vám může elektronářadí vytrhnout z ruky.**

- Nastavte požadovanou hloubku frézování, viz odstavec „Nastavení hloubky frézování“.
- Posad'te elektronářadí s namontovaným frézovacím nástrojem na opracovávaný obrobek a elektronářadí zapněte.
- Stlačte odjišťovací páčku **16** dolů a ved'te horní frézku pomalu dolů, až se dosáhne nastavené hloubky frézování. Odjišťovací páčku **16** opět uvolněte, aby se tato hloubka zanoření zafixovala.

- Proveďte proces frézování s rovnoměrným posuvem.
- Po ukončení procesu frézování uveďte horní frézku zpět do nejvyšší polohy.
- Elektronářadí vypněte.

**Frézování s pomocným dorazem (viz obr. D)**

Pro opracování velkých obrobků, příkladně při frézování drážek můžete na obrobek upevnit jako pomocný doraz prkno nebo lištu a vést horní frézku podél pomocného dorazu. Horní frézku ved'te podél pomocného dorazu zploštělou stranou kluzné desky.

**Frézování hran nebo tvarů**

Při frézování hran nebo tvarů bez podélného dorazu musí být frézovací nástroj vybaven vodícím čepem nebo kuličkovým ložiskem.

- Přiložte zapnuté elektronářadí z boku na obrobek až vodící čep nebo kuličkové ložisko frézovacího nástroje přilehne na opracovávanou hranu obrobku.
- Elektronářadí ved'te oběma rukama podél hrany obrobku. Dbejte přitom na přiložení ve správném úhlu. Příliš silný přitlak může hranu obrobku poškodit.

**Frézování s podélným dorazem (viz obr. E)**

Zastrčte podélný doraz **26** s vodícími tyčemi **27** do základové desky **14** a pevně jej utáhněte pomocí křídlových šroubů **10** podle potřebného rozměru. Křídlovými šrouby **28** a **29** můžete podélný doraz dodatečně délkově seřadit.

Pomocí otočného knoflíku **30** můžete po uvolnění obou křídlových šroubů **28** délku jemně nastavit. Jedno otočení přitom odpovídá dráze přestavení 2,0 mm, jedna dílčí ryska na otočném knoflíku **30** odpovídá změně dráhy přestavení o 0,1 mm.

Pomocí dorazové lišty **31** můžete změnit účinnou dotykovou plochu podélného dorazu.

Zapnuté elektronářadí ved'te s rovnoměrným posuvem a bočním tlakem na podélný doraz podél hrany obrobku.

Při frézování s podélným dorazem **26** by se mělo provádět odsávání prachu/tríšek přes speciální odsávací adaptér **32**. Odsávací adaptér **24** může zůstat namontovaný.

**Frézování s frézovacím kružítkem (viz obr. F)**

Pro kruhové frézovací práce můžete použít frézovací kružítko/adaptér vodícího profilu **33**. Frézovací kružítko namontujte jak ukázáno na obrázku.

Středící šroub **38** našroubujte do závitu ve frézovacím kružítku. Hrot šroubu nasad'te do středu frézovaného kruhového oblouku, dbejte přitom na to, aby se hrot šroubu zapíchl do povrchu obrobku.

Posunutím frézovacího kružítko nahrubo nastavte požadovaný poloměr a křídlové šrouby **35** a **36** pevně utáhněte.

Pomocí otočného knoflíku **37** můžete po uvolnění křídlového šroubu **36** délku jemně nastavit. Jedno otočení přitom odpovídá dráze přestavení 2,0 mm, jedna dílčí ryska na otočném knoflíku **37** odpovídá změně dráhy přestavení o 0,1 mm.

Zapnuté elektronářadí ved'te pomocí pravé rukojeti **3** a madla frézovacího kružítko **34** přes obrobek.



**Frézování s vodícím profilem (viz obrázek G)**

S pomocí vodícího profilu **40** můžete provádět přímočaře probíhající pracovní procesy.

K vyrovnání výškového rozdílu musíte namontovat distanční desku **39**.

Frézovací kružtko/adaptér vodícího profilu **33** namontujte jak ukázáno na obrázku.

Vodící profil **40** upevněte pomocí vhodných upínacích přípravků, např. šroubových svěrek, na obrobek. Elektronářadí s namontovaným adaptérem vodícího profilu **33** posadte na vodící profil.

**Frézování s kopírovacím pouzdrem (viz obrázky H – K)**

S pomocí kopírovacího pouzdra **44** můžete přenášet na obrobek obrysy z předloh popř. šablon.

Pro použití kopírovacího pouzdra **44** musí být napřed nasazen adaptér kopírovacího pouzdra **41** do kluzné desky **12**.

Adaptér kopírovacího pouzdra **41** posadte shora na kluznou desku **12** a pevně jej přišroubujte pomocí 2 upevňovacích šroubů **42**. Dbejte na to, aby byla odjišťovací páčka adaptéru kopírovacího pouzdra **43** volně pohyblivá.

Podle tloušťky šablony či předlohy vyberte vhodné kopírovací pouzdro. Kvůli přesahující výšce kopírovacího pouzdra musí mít šablona minimální tloušťku 8 mm.

Zatlačte odjišťovací páčku **43** a vložte kopírovací pouzdro **44** zespu do adaptéru kopírovacího pouzdra **41**. Kódovací výstupky přitom musí citelně zapadnout do vybrání kopírovacího pouzdra.

Zkontrolujte vzdálenost středu frézy a okraje kopírovacího pouzdra, viz odstavec „Středění základové desky“.

**► Průměr frézovacího nástroje zvolte menší než je vnitřní průměr kopírovacího pouzdra.**

K frézování s kopírovacím pouzdrem **44** postupujte následovně:

- Zapnuté elektronářadí s kopírovacím pouzdrem přiložte na šablonu.
- Stlačte odjišťovací páčku **16** dolů a vedte horní frézku pomalu dolů, až se dosáhne nastavené hloubky frézování. Odjišťovací páčku **16** opět uvolněte, aby se tato hloubka zanoření zafixovala.
- Vedte elektronářadí s přesahujícím kopírovacím pouzdrem s bočním tlakem podél šablony.

**Středění základové desky (viz obr. L)**

Tím, že vzdálenost středu frézování a okraje kopírovacího pouzdra je všude stejná, mohou být kopírovací pouzdro a kluzná deska, je-li to nutné, vůči sobě vystředěny.

- Stlačte odjišťovací páčku **16** dolů a vedte horní frézku až na doraz ve směru základové desky **14**. Odjišťovací páčku **16** opět uvolněte, aby se tato hloubka zanoření zafixovala.
- Povolte upevňovací šrouby **45** o ca. 2 – 3 otáčky tak, aby byla kluzná deska **12** volně pohyblivá.
- Vsaďte středící trn **46** do nástrojového držáku jak je ukázáno na obrázku. Rukou utáhněte převlečnou matici tak, aby středící trn byl ještě volně pohyblivý.
- Srovnějte vůči sobě středící trn **46** a kopírovací pouzdro **44** lehkým posunem kluzné desky **12**.

- Upevňovací šrouby **45** utáhněte.
- Středící trn **46** odstraňte z nástrojového držáku.
- Stlačte odjišťovací páčku **16** a vedte horní frézku do nejvyšší polohy.

**Práce s frézovacím stolem (příslušenství)**

► Stroj GOF 2000 CE je kompatibilní s několika frézovacími stoly nabízenými na trhu s příslušenstvím. Pro zajištění bezpečné montáže a určujícího použití stroje GOF 2000 CE s frézovacím stolem je nezbytné abyste:

- zajistili, aby zvolený frézovací stůl byl kompatibilní s GOF 2000 CE (k tomu dbejte údajů výrobce frézovacího stolu)
- uposlechli upozornění výrobce frézovacího stolu k instalaci a k obsluze
- uposlechli všech bezpečnostních upozornění výrobce frézovacího stolu a všech bezpečnostních upozornění v tomto návodu k provozu stroje GOF 2000 CE.

Firma Bosch neručí za úrazy a věcné škody, jež mohou vzniknout nesprávným použitím stroje GOF 2000 CE s frézovacím stolem.

**Údržba a servis****Údržba a čištění**

- **Před každou prací na elektronářadí vytáhněte zástrčku ze zásuvky.**
- **Udržujte elektronářadí a větrací otvory čisté, abyste pracovali dobře a bezpečně.**
- **Při extrémních podmínkách nasazení používejte podle možnosti vždy odsávací zařízení. Často vyfukujte větrací otvory a předřadte proudový chránič (FI).** Při opravování kovů se může uvnitř elektronářadí usazovat vodivý prach. Ochranná izolace elektronářadí může být omezena.

Je-li nutné nahrazení přívodního kabelu, pak to nechte kvůli zamezení ohrožení bezpečnosti provést firmou Bosch nebo autorizovaným servisem pro elektronářadí Bosch.

Pokud dojde i přes pečlivou výrobu a náročnou kontrolu k poruše stroje, svěťte provedení opravy autorizovanému servisnímu středisku pro elektronářadí firmy Bosch.

Při všech dotazech a objednávkách náhradních dílů nezbytně prosím uvádějte 10-místné objednávací číslo podle typového štítku elektronářadí.

**Zákaznická a poradenská služba**

Zákaznická služba zodpoví Vaše dotazy k opravě a údržbě Vašeho výrobku a též k náhradním dílům. Technické výkresy a informace k náhradním dílům naleznete i na:

**www.bosch-pt.com**

Tým poradenské služby Bosch Vám rád pomůže při otázkách ke koupi, používání a nastavení výrobků a příslušenství.

## 110 | Slovensky

**Czech Republic**

Robert Bosch odbytová s.r.o.  
 Bosch Service Center PT  
 K Vápence 1621/16  
 692 01 Mikulov  
 Tel.: +420 (519) 305 700  
 Fax: +420 (519) 305 705  
 E-Mail: servis.naradi@cz.bosch.com  
 www.bosch.cz

**Zpracování odpadů**

Elektronářadí, příslušenství a obaly by měly být dodány k opětovnému zhodnocení nepoškozujícímu životní prostředí. Neodhazujte elektronářadí do domovního odpadu!

**Pouze pro země EU:**

Podle evropské směrnice 2002/96/ES o starých elektrických a elektronických zařízeních a jejím prosazení v národních zákonech musejí být už neupotřebitelná elektronářadí rozebraná shromážděna a dodána k opětovnému zhodnocení nepoškozujícímu životní prostředí.

Změny vyhrazeny.

**Slovensky****Bezpečnostné pokyny****Všeobecné výstražné upozornenia a bezpečnostné pokyny**

**⚠ POZOR** Prečítajte si všetky Výstražné upozornenia a bezpečnostné pokyny.

Zanedbanie dodržiavania Výstražných upozornení a pokynov uvedených v nasledujúcom texte môže mať za následok zásah elektrickým prúdom, spôsobíť požiar a/alebo ťažké poranenie.

**Tieto Výstražné upozornenia a bezpečnostné pokyny starostlivo uschovajte na budúce použitie.**

Pojem „ručné elektrické náradie“ používaný v nasledujúcom texte sa vzťahuje na ručné elektrické náradie napájané zo siete (s prívodnou šnúrou) a na ručné elektrické náradie napájané akumulátorovou batériou (bez prívodnej šnúry).

**Bezpečnosť na pracovisku**

- ▶ **Pracovisko vždy udržiavajte čisté a dobre osvetlené.** Neporiadok a neosvetlené priestory pracoviska môžu mať za následok pracovné úrazy.
- ▶ **Týmto náradím nepracujte v prostredí ohrozenom výbuchom, v ktorom sa nachádzajú horľavé kvapaliny, plyny alebo horľavý prach.** Ručné elektrické náradie vytvára iskry, ktoré by mohli prach alebo pary zapáliť.
- ▶ **Nedovoľte deťom a iným nepovolánym osobám, aby sa počas používania ručného elektrického náradia zdržiavali v blízkosti pracoviska.** Pri odpútaní pozornosti zo strany inej osoby môžete stratiť kontrolu nad náradím.

**Elektrická bezpečnosť**

- ▶ **Zástrčka prívodnej šnúry ručného elektrického náradia musí pasovať do použitej zásuvky. Zástrčku v žiadnom prípade nijako nemeňte. S uzemneným elektrickým náradím nepoužívajte ani žiadne zástrčkové adaptéry.** Nezmenené zástrčky a vhodné zásuvky znižujú riziko zásahu elektrickým prúdom.
- ▶ **Vyhýbajte sa telesnému kontaktu s uzemnenými povrchovými plochami, ako sú napr. rúry, vykurovacie telesá, sporáky a chladničky.** Keby by bolo Vaše telo uzemnené, hrozí zvýšené riziko zásahu elektrickým prúdom.
- ▶ **Chráňte elektrické náradie pred účinkami dažďa a vlhkosti.** Vniknutie vody do ručného elektrického náradia zvyšuje riziko zásahu elektrickým prúdom.
- ▶ **Nepoužívajte prívodnú šnúru mimo určený účel na nosenie ručného elektrického náradia, ani na jeho zavesenie a zástrčku nevyberajte zo zásuvky ťahaním za prívodnú šnúru. Zabezpečte, aby sa sieťová šnúra nedostala do blízkosti horúceho telesa, ani do kontaktu s olejom, s ostrými hranami alebo pohybujúcimi sa súčiastkami ručného elektrického náradia.** Poškodené alebo zauzlené prívodné šnúry zvyšujú riziko zásahu elektrickým prúdom.
- ▶ **Keď pracujete s ručným elektrickým náradím vonku, používajte len také predlžovacie káble, ktoré sú schválené aj na používanie vo vonkajších priestoroch.** Použitie predlžovacieho kábla, ktorý je vhodný na používanie vo vonkajšom prostredí, znižuje riziko zásahu elektrickým prúdom.
- ▶ **Ak sa nedá vyhnúť použitiu ručného elektrického náradia vo vlhkom prostredí, použite ochranný spínač pri poruchových prúdoch.** Použitie ochranného spínača pri poruchových prúdoch znižuje riziko zásahu elektrickým prúdom.

**Bezpečnosť osôb**

- ▶ **Buďte ostražitý, sústred'te sa na to, čo robíte a k práci s ručným elektrickým náradím pristupujte s rozumom. Nepracujte s ručným elektrickým náradím nikdy vtedy, keď ste unavený, alebo keď ste pod vplyvom drog, alkoholu alebo liekov.** Malý okamih nepozornosti môže mať pri používaní náradia za následok vážne poranenia.
- ▶ **Noste osobné ochranné pomôcky a používajte vždy ochranné okuliare.** Nosenie osobných ochranných pomôcok, ako je ochranná dýchacia maska, bezpečnostná pracovná obuv, ochranná prilba alebo chrániče sluchu, podľa druhu ručného elektrického náradia a spôsobu jeho použitia znižujú riziko poranenia.
- ▶ **Vyhýbajte sa neúmyselnému uvedeniu ručného elektrického náradia do činnosti. Pred zasunutím zástrčky do zásuvky a/alebo pred pripojením akumulátora, pred chytením alebo prenášaním ručného elektrického náradia sa vždy presvedčte sa, či je ručné elektrické náradie vypnuté.** Ak budete mať pri prenášaní ručného elektrického náradia prst na vypínači, alebo ak ručné elektrické náradie pripojíte na elektrickú sieť zapnutú, môže to mať za následok nehodu.

- ▶ **Skôr ako náradie zapnete, odstráňte z neho nastavovacie náradie alebo kľúče na skrutky.** Nastavovací nástroj alebo kľúč, ktorý sa nachádza v rotujúcej časti ručného elektrického náradia, môže spôsobiť vážne poranenia osôb.
  - ▶ **Vyhýbajte sa abnormálnym polohám tela. Zabezpečte si pevný postoj, a neprestajne udržiavajte rovnováhu.** Takto budete môcť ručné elektrické náradie v neočakávaných situáciách lepšie kontrolovať.
  - ▶ **Pri práci noste vhodný pracovný odev. Nenoste široké odevy a nemajte na sebe šperky. Vyvarujte sa toho, aby so Vaše vlasy, odev a rukavice dostali do blízkosti rotujúcich súčiastok náradia.** Voľný odev, dlhé vlasy alebo šperky môžu byť zachytené rotujúcimi časťami ručného elektrického náradia.
  - ▶ **Ak sa dá na ručné elektrické náradie namontovať odsávacie zariadenie a zariadenie na zachytávanie prachu, presvedčte sa, či sú dobre pripojené a správne používané.** Používanie odsávacieho zariadenia a zariadenia na zachytávanie prachu znižuje riziko ohrozenia zdravia prachom.
- Starostlivé používanie ručného elektrického náradia a manipulácia s ním**
- ▶ **Ručné elektrické náradie nikdy nepreťažujte. Používajte také elektrické náradie, ktoré je určené pre daný druh práce.** Pomocou vhodného ručného elektrického náradia budete pracovať lepšie a bezpečnejšie v uvedenom rozsahu výkonu náradia.
  - ▶ **Nepoužívajte nikdy také ručné elektrické náradie, ktoré má pokazený vypínač.** Náradie, ktoré sa už nedá zapnúť alebo vypnúť, je nebezpečné a treba ho zveriť do opravy odborníkovi.
  - ▶ **Skôr ako začnete náradie nastavovať alebo prestavovať, vymieňať príslušenstvo alebo skôr, ako odložíte náradie, vždy vytiahnite zástrčku sieťovej šnúry zo zásuvky.** Toto preventívne opatrenie zabraňuje neúmyselnému spusteniu ručného elektrického náradia.
  - ▶ **Nepoužívané ručné elektrické náradie uschovávajte tak, aby bolo mimo dosahu detí. Nedovoľte používať pneumatické náradie osobám, ktoré s ním nie sú dôverne oboznámené, alebo ktoré si neprečítali tieto Pokyny.** Ručné elektrické náradie je nebezpečné vtedy, keď ho používajú nesprávne osoby.
  - ▶ **Ručné elektrické náradie starostlivo ošetríte. Kontrolujte, či pohyblivé súčiastky bezchybne fungujú alebo či neblokujú, či nie sú zlomené alebo poškodené niektoré súčiastky, ktoré by mohli negatívne ovplyvňovať správne fungovanie ručného elektrického náradia. Pred použitím náradia dajte poškodené súčiastky vymeniť.** Veľa nehôd bolo spôsobených nedostatočnou údržbou elektrického náradia.
  - ▶ **Rezné nástroje udržiavajte ostré a čisté.** Starostlivo ošetrované rezné nástroje s ostrými reznými hranami majú menšiu tendenciu k zablokovaniu a ľahšie sa dajú viesť.
  - ▶ **Používajte ručné elektrické náradie, príslušenstvo, nastavovacie nástroje a pod. podľa týchto výstražných upozornení a bezpečnostných pokynov. Pri práci zohľadnite konkrétne pracovné podmienky a činnosť,**

**ktorú budete vykonávať.** Používanie ručného elektrického náradia na iný účel ako na predpísané použitie môže viesť k nebezpečným situáciám.

#### Servisné práce

- ▶ **Ručné elektrické náradie dávajte opravovať len kvalifikovanému personálu, ktorý používa originálne náhradné súčiastky.** Tým sa zabezpečí, že bezpečnosť náradia zostane zachovaná.

#### Bezpečnostné pokyny pre frézovanie

- ▶ **Držte ručné elektrické náradie za izolované rukoväte, pretože fréza by mohla zasiahnuť vlastnú sieťovú šnúru náradia.** Kontakt s elektrickým vedením, ktoré je pod napätím, môže dostať pod napätie aj kovové súčiastky náradia a spôsobiť tak zásah elektrickým prúdom.
- ▶ **Obrobok upevňujte a zaisťujte pomocou zvierok alebo iným spôsobom na nejakej stabilnej podložke.** Keď budete pridržovať obrobok iba rukou, alebo si ho budete pritíkať o svoje telo, zostane labilný, čo môže vyvolať stratu kontroly nad náradím.
- ▶ **Pripustný počet obrátok pracovného nástroja musí byť minimálne taký vysoký ako maximálny počet obrátok uvedený na ručnom elektrickom náradí.** Príslušenstvo, ktoré sa otáča rýchlejšie, by sa mohlo zničiť.
- ▶ **Frézovacie nástroje alebo iné príslušenstvo sa musia presne hodiť do upínacieho mechanizmu (do klieštiny) ručného elektrického náradia.** Pracovné nástroje, ktoré presne nepasujú do upínacieho mechanizmu ručného elektrického náradia, sa otáčajú nerovnomerne a intenzívne vibrujú, čo môže mať za následok stratu kontroly nad náradím.
- ▶ **K obrobku prisúvajte elektrické náradie iba v zapnutom stave.** Inak hrozí v prípade zaseknutia pracovného nástroja v obrobku nebezpečenstvo spätného rázu.
- ▶ **Nedávajte ruky do pracovného priestoru frézy ani k frézovaciemu nástroju. Druhou rukou držte prídavnú rukoväť.** Keď držíte frézu oboma rukami, frézovací nástroj Vám ich nemôže poraniť.
- ▶ **Nikdy nefrézujte cez kovové predmety, klince alebo skrutky.** Frézovací nástroj by sa mohol poškodiť a to by malo za následok zvýšené vibrácie.
- ▶ **Používajte vhodné prístroje na vyhľadávanie skrytých elektrickým vedení a potrubí, aby ste ich nenavrtali, alebo sa obráťte na miestne energetické podniky.** Kontakt s elektrickým vodičom pod napätím môže spôsobiť požiar alebo mať za následok zásah elektrickým prúdom. Poškodenie plynového potrubia môže mať za následok explóziu. Preniknutie do vodovodného potrubia spôsobí vecné škody alebo môže mať za následok zásah elektrickým prúdom.
- ▶ **Nepožívajte tupé ani poškodené frézovacie nástroje.** Tupé alebo poškodené frézovacie nástroje spôsobujú zvýšené trenie, môžu sa zaseknúť a mať za následok nevyváženosť.
- ▶ **Pri práci držte ručné elektrické náradie pevne oboma rukami a zabezpečte si stabilný postoj.** Pomocou dvoch rúk sa ručné elektrické náradie ovláda bezpečnejšie.

## 112 | Slovensky

► **Počkajte na úplné zastavenie ručného elektrického náradia, až potom ho odložte.** Pracovný nástroj sa môže zaseknúť a môže zapríčiniť stratu kontroly nad ručným elektrickým náradím.

## Popis produktu a výkonu



**Prečítajte si všetky Výstražné upozornenia a bezpečnostné pokyny.** Zanedbanie dodržiavania Výstražných upozornení a pokynov uvedených v nasledujúcom texte môže mať za následok zásah elektrickým prúdom, spôsobiť požiar a/alebo ťažké poranenie.

Vyklopte si láskavo vyklápaciu stranu s obrázkami produktu a nechajte si ju vyklopenú po celý čas, keď čítate tento Návod na používanie.

### Používanie podľa určenia

Toto náradie je s pevnou inštaláciou určené na frézovanie drážok, hrán, profilov a pozdĺžnych otvorov do dreva, plastu a ľahkých stavebných hmôt, ako aj na kopírovacie frézovanie. Pri redukovanom počte obrátok a s primeranými frézovacími nástrojmi sa dá používať aj na obrábanie neželezných kovov.

### Vyobrazené komponenty

Číslovanie jednotlivých komponentov sa vzťahuje na vyobrazenie elektrického náradia na grafickej strane tohto Návodu na používanie.

- 1 Otočný gombík na jemné nastavenie frézovacej hĺbky
- 2 Stupnica na jemné nastavenie frézovacej hĺbky
- 3 Rukoväť vpravo (izolovaná plocha rukoväte)
- 4 Hĺbkový doraz
- 5 Upínacia páčka na hrubé nastavenie frézovacej hĺbky
- 6 Stupnica hrubého nastavenia frézovacej hĺbky
- 7 Otočný gombík na hrubé nastavenie frézovacej hĺbky
- 8 Stupňový doraz
- 9 Aretačné tlačidlo vretena
- 10 Krídlová skrutka pre vodiace tyčky paralelného dorazu (2x)\*
- 11 Presuvná matica s upínacou klieštinou
- 12 Klzná doska
- 13 Ochranná manžeta
- 14 Základná doska
- 15 Rukoväť vľavo (izolovaná plocha rukoväte)
- 16 Uvoľňovacia páčka
- 17 Nastavovacie koliesko predvoľby počtu obrátok
- 18 Aretačné tlačidlo vypínača
- 19 Vypínač
- 20 Aretácia pre uvoľňovaciu páčku
- 21 Vidlicový kľúč veľkosti 24 mm\*
- 22 Frézovací nástroj\*
- 23 Odsávací hadica (Ø 35 mm)\*
- 24 Odsávací adaptér\*
- 25 Krídlová skrutka pre odsávací adaptér (2x)\*
- 26 Paralelný doraz (zarážka rovnobežnosti)\*
- 27 Vodiaca tyčka pre paralelný doraz (2x)\*
- 28 Krídlová skrutka na jemné nastavenie paralelného dorazu (2x)\*
- 29 Krídlová skrutka na hrubé nastavenie paralelného dorazu (2x)\*
- 30 Otočný gombík na jemné nastavenie paralelného dorazu\*
- 31 Prestaviteľná dorazová lišta pre paralelný doraz\*
- 32 Odsávací adaptér pre paralelný doraz\*
- 33 Frézovacie kružidlo/adaptér vodiacej lišty\*
- 34 Rukoväť pre frézovacie kružidlo\*
- 35 Krídlová skrutka na hrubé nastavenie frézovacieho kružidla (2x)\*
- 36 Krídlová skrutka na jemné nastavenie frézovacieho kružidla (1x)\*
- 37 Otočný gombík na jemné nastavenie frézovacieho kružidla\*
- 38 Centrovacná skrutka pre kruhový doraz\*
- 39 Dištančná platnička (súčasť súpravy „Frézovacie kružidlo“)\*
- 40 Vodiaca lišta\*
- 41 SDS-adaptér kopírovacej objímky
- 42 Upevňovacia skrutka pre adaptér kopírovacej objímky (2x)
- 43 Uvoľňovacia páčka pre kopírovaciu objímku
- 44 Kopírovacia objímka\*
- 45 Upevňovacia skrutka pre klznú dosku (4x)
- 46 Centrovacný trň\*

\*Zobrazené alebo popísané príslušenstvo nepatrí celé do základnej výbavy produktu. Kompletne príslušenstvo nájdete v našom programe príslušenstva.

### Technické údaje

Horná fréza	GOF 2000 CE Professional	
Vecné číslo		3 601 F49 ...
Menovitý príkon	W	2000
Počet voľnobežných obrátok	min <sup>-1</sup>	8000 – 21000
Predvoľba počtu obrátok		●
Konštantná elektronika		●
Prípojka pre odsávanie prachu		●
Skľučovadlo	mm palce	8 – 12,7 ¼ – ½
Zdvih frézovacieho koša	mm	65
Hmotnosť podľa EPTA-Procedure 01/2003	kg	6,0
Trieda ochrany		□/II
Tieto údaje platia pre menovité napätie [U] 230 V. V takých prípadoch, keď má napätie odlišné hodnoty a pri vyhotoveniach, ktoré sú špecifické pre niektorú krajinu, sa môžu tieto údaje odlišovať.		
Všimnite si láskavo vecné číslo na typovom štítku svojho ručného elektrického náradia. Obchodné názvy jednotlivých produktov sa môžu odlišovať.		

## Informácia o hlučnosti/vibráciách

Namerané hodnoty hluku zistené podľa normy EN 60745.

Hodnotená hodnota hladiny hluku A tohto náradia je typicky: Akustický tlak 89 dB(A); Hodnota hladiny akustického tlaku 100 dB(A). Nepresnosť merania K = 3 dB.

### Používajte chrániče sluchu!

Celkové hodnoty vibrácií  $a_{H1}$  (suma vektorov troch smerov) a nepresnosť merania K zistené podľa normy EN 60745:  $a_{H1} = 5,0 \text{ m/s}^2$ ,  $K = 1,5 \text{ m/s}^2$ .

Úroveň kmitov uvedená v týchto pokynoch bola nameraná podľa meracieho postupu uvedeného v norme EN 60745 a možno ju používať na vzájomné porovnanie rôznych typov ručného elektrického náradia medzi sebou. Hodí sa aj na predbežný odhad zaťaženia vibráciami.

Uvedená hladina vibrácií reprezentuje hlavné druhy používania tohto ručného elektrického náradia. Avšak v takých prípadoch, keď sa toto ručné elektrické náradie použije na iné druhy použitia, s odlišnými pracovnými nástrojmi alebo sa podrobuje nedostatočnej údržbe, môže sa hladina zaťaženia vibráciami od týchto hodnôt odlišovať. To môže výrazne zvýšiť zaťaženie vibráciami počas celej pracovnej doby.

Na presný odhad zaťaženia vibráciami počas určitého časového úseku práce s náradím treba zohľadniť doby, počas ktorých je ručné elektrické náradie vypnuté alebo doby, keď náradie síce beží, ale v skutočnosti sa nepoužíva. To môže výrazne redukovať zaťaženie vibráciami počas celej pracovnej doby.

Na ochranu osoby pracujúcej s náradím pred účinkami zaťaženia vibráciami vykonajte ďalšie bezpečnostné opatrenia, ako sú napríklad: údržba ručného elektrického náradia a používaných pracovných nástrojov, zabezpečenie zachovania teploty rúk, organizácia jednotlivých pracovných úkonov.

## Vyhlasenie o konformite

Na vlastnú zodpovednosť vyhlasujeme, že dole popísaný výrobok „Technické údaje“ sa zhoduje s nasledujúcimi normami alebo normatívnymi dokumentami: EN 60745 podľa ustanovení smerníc 2011/65/EÚ, 2004/108/ES, 2006/42/ES.

Súbor technickej dokumentácie (2006/42/ES) sa nachádza u:

Robert Bosch GmbH, PT/ETM9,  
D-70745 Leinfelden-Echterdingen

Dr. Egbert Schneider  
Senior Vice President  
Engineering

Dr. Eckerhard Strötgen  
Engineering Director  
PT/ESI

*Dr. Egbert Schneider* *Dr. Eckerhard Strötgen*

Robert Bosch GmbH, Power Tools Division  
D-70745 Leinfelden-Echterdingen  
08.11.2011

## Montáž

- **Pred každou prácou na ručnom elektrickom náradí vytiahnite zástrčku náradia zo zásuvky.**

### Vloženie frérovacieho nástroja (pozri obrázok A)

- **Pri vkladani frérovacieho nástroja odporúčame používať pracovné rukavice.**

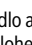
Podľa druhu používania sú k dispozícii pracovné nástroje v rôznom vyhotovení a v rôznej kvalite.

**Frérovacie nástroje z vysoko výkonnej rýchloreznej ocele** sú vhodné na obrábanie mäkkých materiálov ako je napr. mäkké drevo alebo plasty.

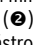
**Frérovacie nástroje (frézky), ktoré majú hrany zo spekaného karbidu**, sú špeciálne vhodné na obrábanie špeciálne tvrdých a abrazívnych materiálov, ako je napríklad tvrdé drevo a hliník.

Originálne frérovacie nástroje z rozsiahlej ponuky príslušenstva Bosch si môžete kúpiť u svojho odborného predajcu výrobkov Bosch.

Používajte vždy iba bezchybné a čisté frérovacie nástroje.

- Stlačte tlačidlo aretácie vretena **9** () a podržte ho v stlačenej polohe. Otočte prípadne vreteno rukou tak, aby aretácia zaskočila.

**Tlačidlo aretácie vretena 9 stláčajte len vtedy, keď sa brúsne vreteno nepohybuje.**

- Uvoľnite presuvnú maticu **11** pomocou vidlicového kľúča **21** (veľkosť kľúča 24 mm) otáčaním proti smeru pohybu hodinových ručičiek ()
- Zasuňte frérovací nástroj do upínacej klieštiny. Stopka frérovacieho nástroja musí byť zasunutá do upínacej klieštiny minimálne 20 mm.
- Presuvnú maticu **11** utiahnite pomocou vidlicového kľúča **21** (veľkosť kľúča 24 mm) otáčaním v smere pohybu hodinových ručičiek. Tlačidlo aretácie vretena **9** uvoľnite.

- **Bez namontovanej kopírovacej objímky nemontujte žiadne také frérovacie nástroje, ktorých priemer je väčší ako 50 mm.** Tieto frérovacie nástroje totiž nevojdú do základnej dosky.

- **Upínanie klieštiny s presuvnou maticou v žiadnom prípade neťahajte dovtedy, kým nie je namontovaný frérovací nástroj.** Upínanie klieštiny by sa totiž mohla poškodiť.

### Odsávanie prachu a triesok (pozri obrázok B)

- Prach z niektorých materiálov, napr. z náterov obsahujúcich olovo, z niektorých druhov tvrdého dreva, minerálov a kovov môže byť zdraviu škodlivý. Kontakt s takýmto prachom alebo jeho vdychovanie môže vyvolávať alergické reakcie a/alebo spôsobiť ochorenie dýchacích ciest pracovníka, prípadne osôb, ktoré sa nachádzajú v blízkosti pracoviska.

Určité druhy prachu, napr. prach z dubového alebo z bukového dreva, sa považujú za rakovinotvorné, a to predovšetkým spolu s ďalšími materiálmi, ktoré sa používajú pri spracovávaní dreva (chromitan, chemické prostriedky na ochranu dreva). Materiál, ktorý obsahuje

## 114 | Slovensky

azbest, smú opracovávať len špeciálne vyškolení pracovníci.

- Používajte podľa možnosti také odsávanie, ktoré je pre daný materiál vhodné.
- Postarajte sa o dobré vetranie svojho pracoviska.
- Odporúčame Vám používať ochrannú dýchaciu masku s filtrom triedy P2.

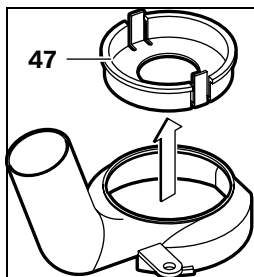
Dodržiavajte aj predpisy vlastnej krajiny týkajúce sa konkrétneho obrábaného materiálu.

► **Vyhýbajte sa usadzovaniu prachu na Vašom pracovisku.** Viaceré druhy prachu sa môžu ľahko vzniesť.

#### Montáž odsávacieho adaptéra

Pred montážou odsávacieho adaptéra **24** dajte ručné elektrické náradie pomocou uvoľňovacej páčky **16** do hornej východiskovej polohy.

Založte odsávací adaptér **24**, otočte odsávací adaptér **24** doprava tak, aby počuteľne zaskočil (má bajonetový uzáver) a upevnite ho pomocou krídlovej skrutky **25**.



**Upozornenie:** Pri frézovacích priemeroch s hodnotou nad 30 mm musíte demontovať nástavec **47** vytlačením upevňovacej západky z odsávacieho adaptéra **24**. Na zabezpečenie optimálneho odsávania treba odsávací adaptér **24** pravidelne čistiť.

#### Pripojenie odsávania

Nasuňte odsávaciu hadicu (Ø 35 mm) **23** (príslušenstvo) na namontovaný odsávací adaptér. Spojte odsávaciu hadicu **23** s vysávačom (príslušenstvo).

Elektrické náradie sa dá pripojiť priamo na zásuvku univerzálneho vysávača Bosch, ktorý je vybavený diaľkovým spúšťaním. Pri spustení ručného elektrického náradia sa vysávač automaticky zapne.

Vysávač musí byť vhodný pre daný druh opracovávaného materiálu.

Pri odsávaní materiálov mimoriadne ohrozujúcich zdravie, rakovinotvorných alebo suchých prachov používajte špeciálny vysávač.

## Prevádzka

### Uvedenie do prevádzky

► **Všimnite si napätie siete! Napätie zdroja prúdu musí mať hodnotu zhodnú s údajmi na typovom štítku ručného elektrického náradia. Výrobky označené pre napätie 230 V sa smú používať aj s napätím 220 V.**

#### Predvoľba počtu obrátok

Pomocou nastavovacieho kolieska predvoľby počtu obrátok **17** môžete nastaviť požadovaný počet obrátok aj počas chodu ručného elektrického náradia.

- 1 – 2 nízky počet obrátok
- 3 – 4 stredný počet obrátok
- 5 – 6 vysoký počet obrátok

Údaje uvedené v tabuľke predstavujú orientačné hodnoty. Potrebný počet obrátok závisí od druhu obrábaného materiálu a od pracovných podmienok a dá sa zistiť na základe praktickej skúšky.

Materiál	Priemer frézovacieho nástroja (mm)	Poloha nastavovacieho kolieska 17
Tvrdé drevo (buk)	4 – 10	5 – 6
	12 – 20	3 – 4
	22 – 40	1 – 2
Mäkké drevo (borovica)	4 – 10	5 – 6
	12 – 20	3 – 6
	22 – 40	1 – 3
Drievotrieskové dosky	4 – 10	3 – 6
	12 – 20	2 – 4
	22 – 40	1 – 3
Plasty	4 – 15	2 – 3
	16 – 40	1 – 2
Hliník	4 – 15	1 – 2
	16 – 40	1

Po dlhšej práci s nízkym počtom obrátok by ste mali ručné elektrické náradie ochladíť cca 3-minútovým chodom s maximálnym počtom obrátok bez zaťaženia.

#### Zapínanie/vypínanie

Pred zapnutím náradia nastavte požadovanú frézovaciu hĺbku, pozri odsek „Nastavenie frézovacej hĺbky“.

Na **zapnutie** ručného elektrického náradia stlačte vypínač **19** a držte ho stlačený.

Na **aretáciu** stlačeného vypínača **19** stlačte aretačné tlačidlo **18**.

Ak chcete ručné elektrické náradie **vypnúť** uvoľnite vypínač **19** a v takom prípade, ak je zaaretovaný aretačným tlačidlom **18**, stlačte vypínač **19** na okamih a potom ho znova uvoľnite.

#### Konštantná elektronika

Konštantná elektronika udržiava počet obrátok pri voľnobehu a pri zaťažení na približne rovnakej úrovni, a tým zabezpečuje rovnomerný pracovný výkon náradia.

#### Nastavenie frézovacej hĺbky

► **Nastavenie frézovacej hĺbky sa smie vykonávať len vtedy, keď je ručné elektrické náradie vypnuté.**

Pri hrubom nastavení frézovacej hĺbky postupujeme nasledovne:

- Priložte ručné elektrické náradie s namontovaným frézovacím nástrojom na obrobok, ktorý budete obrábať.
- Otočte stupnicu pre jemné nastavenie **2** na hodnotu „0“.
- Stupňový doraz **8** nastavte na najnižší stupeň; stupňový doraz počuteľne zaskočí.
- Uvoľnite upínaciu páčku na hrubé nastavenie frézovacej hĺbky **5** otočením doľava tak, aby sa dal hĺbkový doraz **4** voľne pohybovať a aby dosadal na stupňový doraz **8**.

- Zatláčajte uvoľňovaciu páčku **16** smerom dole a pomaly vedzte hornú frézu smerom dole, až sa frézoací nástroj **22** dotýka povrchovej plochy obrobku. Opäť uvoľnite uvoľňovaciu páčku **16**, aby ste zapichovaciu hĺbku fixovali.
- Otočte stupnicu pre hrubé nastavenie **6** na hodnotu „0“.
- Nastavte požadovanú frézovaciu hĺbku otáčaním otočného gombíka na hrubé nastavenie frézovej hĺbky **7** a pomocou stupnice **6**. Dávajte pritom pozor na to, aby ste už otočnú stupnicu **6** neposunuli dopredu.
- Aretujte (zafixujte) upínaciu páčku na hrubé nastavenie frézovej hĺbky **5** otočením doprava a vráťte ručné elektrické náradie späť do hornej polohy.

Ak je potrebná frézoacia hĺbka väčšia, mali by ste vykonať viaceré pracovných krokov s menším úberom triesky. Pomocou stupňového dorazu **8** môžete frézovanie rozdeliť na viac pracovných krokov, resp. stupňov. Nastavte na tento účel požadovanú frézoaciu hĺbku s najnižším stupňom stupňového dorazu a zvolte pre prvý pracovný krok najprv vyššie stupne. Vzdialenosť stupňov sa dá otáčaním aretačných skrutiek meniť.

Po vykonaní skúšobného frérovania môžete otáčaním otočného gombíka **1** presne nastaviť frézoaciu hĺbku na požadovanú hodnotu; otáčaním v smere pohybu hodinových ručičiek zväčšujete frézoaciu hĺbku, otáčaním proti smeru pohybu hodinových ručičiek frézoaciu hĺbku zmenšíte. Stupnica na jemné nastavenie **2** dslúži pritom ako orientačná pomôcka. Jedna obrátka (jedno otočenie) zodpovedá veľkosti prestavenia 2,0 mm, jeden dielik na hornom okraji stupnice **2** zodpovedá zmene nastavenia o 0,1 mm. Maximálna hodnota prestavenia je  $\pm 8$  mm.

**Príklad:** Požadovaná frézoacia hĺbka má byť 10,0 mm, skúšobné frézovanie malo frézoaciu hĺbku 9,6 mm.

- Nadvihnite hornú frézu a položte pod klznú dosku **12** napr. kúsok odpadového dreva tak, aby sa frézoací nástroj **22** pri spustení nedotýkal obrobku. Zatláčajte uvoľňovaciu páčku **16** smerom dole a pomaly vedzte hornú frézu smerom dole, až sa hĺbkový doraz **4** nachádza na stupňovom doraze **8**.
- Otočte stupnicu **2** na hodnotu „0“ a uvoľnite upínaciu páčku na hrubé nastavenie frézovej hĺbky **5** otočením doľava.
- Otočte otočný gombík **7** o 0,4 mm/4 dieliky (rozdiel medzi požadovanou a skutočnou hodnotou) v smere pohybu hodinových ručičiek a zafixujte upínaciu páčku na hrubé nastavenie frézovej hĺbky **5** otočením doprava.
- Skontrolujte predvolenú frézoaciu hĺbku vykonaním ďalšej skúšky frérovania.

### Pokyny na používanie

- ▶ **Chrňte frézoacie nástroje pred nárazom a úderom.**

#### Smer frérovania a priebeh frérovania (pozri obrázok C)

- ▶ **Smer frérovania musí byť vždy opačný ako smer otáčania frézoacieho nástroja **22** (beh opačným smerom). Pri frérovaní v smere otáčania (súbežný beh) sa Vám môže ručné elektrické náradie vytrhnúť z ruky.**
- Nastavte požadovanú frézoaciu hĺbku, pozri odsek „Nastavenie frézovej hĺbky“.

- Priložte ručné elektrické náradie s namontovaným frézoacím nástrojom na obrobok, ktorý budete obrábať, a ručné elektrické náradie zapnite.
- Zatláčajte uvoľňovaciu páčku **16** smerom dole a pomaly vedzte hornú frézu smerom dole, až sa dosiahne nastavená frézoacia hĺbka. Uvoľňovaciu páčku **16** opäť uvoľnite, aby ste zapichovaciu hĺbku fixovali.
- Frézovanie vykonávajte s rovnomerným posuvom.
- Po skončení frérovania dajte hornú frézu späť do najvyššej polohy.
- Vypnite ručné elektrické náradie.

#### Frézovanie s pomocným dorazom (pozri obrázok D)

Pri obrábaní väčších obrobkov resp. pri frérovaní drážok môžete ako pomocný doraz upevniť na obrobok nejakú dosku alebo lištu a potom viesť hornú frézu pozdĺž tohto pomocného dorazu. Vedzte hornú frézu pozdĺž pomocného dorazu sploštenou stranou klznej dosky.

#### Frézovanie hrán alebo tvarové frérovanie

Pri frérovaní hrán alebo tvarovom frérovaní bez paralelného dorazu musí byť frézoací nástroj vybavený vodiacim kolíkom alebo guľôčkovým ložiskom.

- Zapnuté ručné elektrické náradie prisúvajte k obrobku zbok, až kým vodiaci kolík alebo guľôčkové ložisko frézoacieho nástroja priliehajú k obrábanej hrane obrobka.
- Ručné elektrické náradie vedzte oboma rukami pozdĺž hrany obrobka. Dávajte pritom pozor na to, aby priliehalo v pravom uhle. Príliš silný tlak môže poškodiť hranu obrobka.

#### Frézovanie s paralelným dorazom (pozri obrázok E)

Paralelný doraz **26** s vodiacími tyčkami **27** zasuniete do základnej dosky **14** a krídlovými skrutkami **10** ho utiahnite na požadovanú vzdialenosť. Pomocou krídlových skrutiek **28** a **29** môžete okrem toho nastaviť dĺžku paralelného dorazu.

Pomocou otočného gombíka **30** môžete po uvoľnení oboch krídlových skrutiek **28** vykonať jemné nastavenie dĺžky. Jedna obrátka zodpovedá prestaveniu o 2,0 mm, jeden dielik stupnice otočného gombíka **30** zodpovedá zmene nastavenia o 0,1 mm.

Pomocou dorazovej lišty **31** môžete zmeniť účinnú dosadaciu plochu paralelného dorazu.

Zapnuté ručné elektrické náradie vedzte pozdĺž hrany obrobka rovnomerným posuvom a bočným tlakom na paralelný doraz.

Pri frérovaní pomocou paralelného dorazu **26** by sa malo realizovať odsávanie prachu/triesok cez špeciálny odsávací adaptér **32**. Odsávací adaptér **24** môže zostať namontovaný.

#### Frézovanie s frézoacím kružidlom (pozri obrázok F)

Na kruhovitú frézoaciu prácu môžete používať frézoacie kružidlo/adaptér vodiacej lišty **33**. Frézoacie kružidlo namontujte podľa obrázka.

Naskrutkujte centrovaciu skrutku **38** do závitú vo frézoacom kružidle. Nastavte hrot skrutky do stredu kruhu, ktorý chcete frézovať, dávajte pritom pozor na to, aby hrot skrutky zasahoval do povrchovej plochy obrobka.

Posúvaním frézoacieho kružidla hrubo nastavte požadovaný polomer a utiahnite krídlové skrutky **35** a **36**.

## 116 | Slovensky

Pomocou otočného gombíka **37** môžete po uvoľnení krídlovej skrutky **36** vykonať jemné nastavenie dĺžky. Jedna obrátka zodpovedá prestaveniu o 2,0 mm, jeden dielik stupnice otočného gombíka **37** zodpovedá zmene nastavenia o 0,1 mm.

Prisuňte zapnuté ručné elektrické náradie ťahaním za pravú rukoväť **3** a za rukoväť pre frézovacie kružidlo **34** nad obroбок.

**Frézovanie s vodiacou lištou (pozri obrázok G)**

Pomocou vodiacej lišty **40** môžete vykonávať pracovné postupy s rovným vedením náradia.

Na vyrovnanie výškových nerovností musíte namontovať dištančnú platničku **39**.

Namontujte frézovacie kružidlo/adaptér vodiacej koľajničky **33** podľa obrázka.

Upevnite vodiacu koľajničku **40** na obroбок pomocou vhodného upínacieho zariadenia, napr. pomocou zvierok. Priložte ručné elektrické náradie s namontovaným adaptérom vodiacej lišty **33** na vodiacu lištu.

**Frézovanie s kopírovacou objímkou (pozri obrázky H – K)**

Pomocou kopírovacej objímky **44** môžete prenášať obrisy z predlôh resp. z rôznych šablón na obroбок.

Ak chcete použiť kopírovaciu objímkou **44** musíte najprv vložiť adaptér kopírovacej objímky **41** do klznej dosky **12**.

Položte adaptér kopírovacej objímky **41** zhora na klznú dosku **12** a priskrutkujte ho pomocou 2 upevňovacích skrutiek **42**. Dávajte pritom pozor na to, aby sa dala uvoľňovacia páčka pre adaptér kopírovacej objímky **43** voľne pohybovať.

Zvoľte vhodnú kopírovaciu objímkou podľa hrúbky šablóny resp. podľa hrúbky predlohy. Kvôli presahujúcej výške kopírovacej objímky musí mať však šablóna minimálnu hrúbku 8 mm.

Zaťahnite za uvoľňovaciu páčku **43** a vložte kopírovaciu objímkou **44** zdola do adaptéra kopírovacej objímky **41**. Kódovacie výstupky musia pritom počítateľne zasكوčič do výrezov kopírovacej objímky.

Skontrolujte vzdialenosť medzi stredom frézy a okrajom kopírovacej objímky, pozri odsek „Centrovanie základnej dosky“.

**► Zvoľte priemer frézovacieho nástroja tak, aby bol menší ako vnútorný priemer kopírovacej objímky.**

Pri frézovaní s kopírovacou objímkou **44** postupujte nasledovne:

- Prísúvajte zapnuté ručné elektrické náradie s kopírovacou objímkou k šablóne.
- Zatláčajte uvoľňovaciu páčku **16** smerom dole a pomaly ved'te hornú frézu smerom dole, až sa dosiahne nastavená frézovacia hĺbka. Uvoľňovaciu páčku **16** opäť uvoľnite, aby ste zapichovaciu hĺbku fixovali.
- Ručné elektrické náradie s prečnievajúcou kopírovacou objímkou ved'te bočným tlakom pozdĺž šablóny.

**Centrovanie základnej dosky (pozri obrázok L)**

Takto bude vzdialenosť stredu frézy a okraja kopírovacej objímky všade rovnaká a v prípade potreby sa budú kopírovacia objímka a klzná doska navzájom vycentrovať.

- Stlačte uvoľňovaciu páčku **16** smerom dole a ved'te hornú frézu až na doraz smerom k základnej doske **14**.
- Uvoľňovaciu páčku **16** opäť uvoľnite, aby ste zapichovaciu hĺbku fixovali.
- Uvoľnite upevňovacie skrutky **45** o cca 2 – 3 obrátky tak, aby sa dala klzná doska **12** voľne pohybovať.
- Do upínacieho mechanizmu vložte centrovací trň **46** podľa obrázka. Presuvnú maticu utiahnite rukou tak, aby sa dal centrovací trň ešte voľne pohybovať.
- Vyrovajte navzájom voči sebe centrovací trň **46** a kopírovaciu objímkou **44** miernym posuvom klznej dosky **12**.
- Upevňovacie skrutky **45** utiahnite.
- Odstráňte centrovací trň **46** z upínacieho mechanizmu.
- Zatláčajte uvoľňovaciu páčku **16** a ved'te hornú frézu smerom hore do najvyššej polohy.

**Práca s frézovacím stolom (Príslušenstvo)**

- Produkt GOF 2000 CE je kompatibilný s viacerými frézovacími stolmi, ktoré trh ponúka ako doplnkové príslušenstvo. Na zabezpečenie spoľahlivej montáže a správneho používania nášho produktu GOF 2000 CE podľa predpisov je bezpodmienečne potrebné:
  - aby ste sa postarali o to, aby bol vybraný frézovací stôl GOF 2000 CE kompatibilný s našim produktom (všimnite si pritom údaje výrobcu frézovacieho stola)
  - aby ste dodržali všetky pokyny na inštaláciu a obsluhu výrobcu frézovacieho stola
  - a aby ste dodržali aj všetky bezpečnostné pokyny uvedené v tomto návode na používanie produktu GOF 2000 CE.

Firma Bosch neručí za poranenia a vecné škody, ktoré vzniknú neodborným používaním produktu GOF 2000 CE s nejakým frézovacím stolom.

**Údržba a servis****Údržba a čistenie**

- **Pred každou prácou na ručnom elektrickom náradí vytiahnite zástrčku náradia zo zásuvky.**
- **Ručné elektrické náradie a jeho vetracie štrbiny udržiavajte vždy v čistote, aby ste mohli pracovať kvalitne a bezpečne.**
- **Pri používaní za extrémnych pracovných podmienok používajte podľa možnosti vždy odsávacie zariadenie. Vetracie štrbiny náradia častejšie prefúkajte a zapínajte ho cez ochranný spínač pri poruchoch (FI).** Pri obrábaní kovov sa môže vnútri ručného elektrického náradia usádzať jemný dobre vodivý prach. To môže mať negatívny vplyv na ochrannú izoláciu ručného elektrického náradia.

Ak je potrebná výmena prírodnej šnúry, musí ju vykonať firma Bosch alebo niektoré autorizované servisné stredisko ručného elektrického náradia Bosch, aby sa zabránilo ohrozeniu bezpečnosti používateľa náradia.

Ak by prístroj napriek starostlivej výrobe a kontrole predsa len prestal niekedy fungovať, treba dať opravu vykonať autorizovanej servisnej opravovni elektrického náradia Bosch.



Pri všetkých dopytoch a objednávkach náhradných súčiastok uvádzajte bezpodmienečne 10-miestne vecné číslo uvedené na typovom štítku výrobku.

### Servisné stredisko a poradenská služba pre zákazníkov

Servisné stredisko Vám odpovie na otázky týkajúce sa opravy a údržby Vášho produktu ako aj náhradných súčiastok. Rozložené obrázky a informácie k náhradným súčiastkam nájdete aj na web-stránke:

**www.bosch-pt.com**

Tím poradenskej služby pre zákazníkov Bosch Vám rád pomôže aj pri problémoch týkajúcich sa kúpy a nastavenia produktov a príslušenstva.

#### Slovakia

Tel.: +421 (02) 48 703 800

Fax: +421 (02) 48 703 801

E-Mail: servis.naradia@sk.bosch.com

www.bosch.sk

#### Likvidácia

Ručné elektrické náradie, príslušenstvo a obal treba dať na recykláciu šetriacu životné prostredie.

Neodhadzujte ručné elektrické náradie do komunálneho odpadu!

#### Len pre krajiny EÚ:



Podľa Európskej smernice 2002/96/ES o starých elektrických a elektronických výrobkoch a podľa jej aplikácií v národnom práve sa musia už nepoužiteľné elektrické náradia zbierať separovane a treba ich dávať na recykláciu zodpovedajúcu ochrane životného prostredia.

Zmeny vyhradené.

## Magyar

### Biztonsági előírások

#### Általános biztonsági előírások az elektromos kéziszerszámokhoz

**⚠ FIGYELMEZTETÉS** Olvassa el az összes biztonsági figyelmeztetést és előírást. A következőkben leírt előírások betartásának elmulasztása áramütésekhez, tűzhoz és/vagy súlyos testi sérülésekhez vezethet.

**Kérjük a későbbi használatra gondosan őrizze meg ezeket az előírásokat.**

Az alább alkalmazott „elektromos kéziszerszám” fogalom a hálózati elektromos kéziszerszámokat (hálózati csatlakozó kábellel) és az akkumulátoros elektromos kéziszerszámokat (hálózati csatlakozó kábel nélkül) foglalja magában.

#### Munkahelyi biztonság

- ▶ **Tartsa tisztán és jól megvilágított állapotban a munkahelyét.** A rendtelenség és a megvilágítatlan munkaterület balesetekhez vezethet.
- ▶ **Ne dolgozzon a berendezéssel olyan robbanásveszélyes környezetben, ahol éghető folyadékok, gázok vagy porok vannak.** Az elektromos kéziszerszámok szikrákat keltenek, amelyek a port vagy a gőzöket meggyújthatják.
- ▶ **Tartsa távol a gyerekeket és az idegen személyeket a munkahelytől, ha az elektromos kéziszerszámot használja.** Ha elvonják a figyelmét, elvesztheti az uralmát a berendezés felett.

#### Elektromos biztonsági előírások

- ▶ **A készülék csatlakozó dugójának bele kell illeszkednie a dugaszolóaljzatba. A csatlakozó dugót semmilyen módon sem szabad megváltoztatni. Védőföldeléssel ellátott készülékekkel kapcsolatban ne használjon csatlakozó adaptert.** A változtatás nélküli csatlakozó dugók és a megfelelő dugaszoló aljzatok csökkentik az áramütés kockázatát.
- ▶ **Kerülje el a földelt felületek, mint például csövek, fűtőtestek, kályhák és hűtőgépek megérintését.** Az áramütési veszély megnövekszik, ha a teste le van földelve.
- ▶ **Tartsa távol az elektromos kéziszerszámot az esőtől vagy nedvességtől.** Ha víz hatol be egy elektromos kéziszerszámba, ez megnöveli az áramütés veszélyét.
- ▶ **Ne használja a kábelt a rendeltetésétől eltérő célokra, vagyis a szerszámot soha ne hordozza vagy akassa fel a kábelnél fogva, és sohasem húzza ki a hálózati csatlakozó dugót a kábelnél fogva. Tartsa távol a kábelt hőforrásoktól, olajtól, éles élektől és sarkoktól és mozgó gépkalkatrészekről.** Egy megrongálódott vagy csomókkal teli kábel megnöveli az áramütés veszélyét.
- ▶ **Ha egy elektromos kéziszerszámmal a szabad ég alatt dolgozik, csak szabadban való használatra engedélyezett hosszabbítót használjon.** A szabadban való használatra engedélyezett hosszabbító használata csökkenti az áramütés veszélyét.
- ▶ **Ha nem lehet elkerülni az elektromos kéziszerszám nedves környezetben való használatát, alkalmazzon egy hibaáram-védőkapcsolót.** Egy hibaáram-védőkapcsoló alkalmazása csökkenti az áramütés kockázatát.

#### Személyi biztonság

- ▶ **Munka közben mindig figyeljen, ügyeljen arra, amit csinál és meggondoltan dolgozzon az elektromos kéziszerszámmal. Ha fáradt, ha kábítószerek vagy alkohol hatása alatt áll, vagy orvosságokat vett be, ne használja a berendezést.** Egy pillanatnyi figyelmetlenség a szerszám használata közben komoly sérülésekhez vezethet.
- ▶ **Viseljen személyi védőfelszerelést és mindig viseljen védőszemüveget.** A személyi védőfelszerelések, mint porvédő álarc, csúszásbiztos védőcipő, védősapka és fülvédő használata az elektromos kéziszerszám használata jellegének megfelelően csökkenti a személyi sérülések kockázatát.

## 118 | Magyar

- ▶ **Kerülje el a készülék akaratlan üzembe helyezését. Győződjön meg arról, hogy az elektromos kéziszerszám ki van kapcsolva, mielőtt bedugná a csatlakozó dugót a dugaszolóaljzatba, csatlakoztatná az akkumulátor-csomagot, és mielőtt felvenné és vinni kezdené az elektromos kéziszerszámot.** Ha az elektromos kéziszerszám felemelése közben az ujját a kapcsolón tartja, vagy ha a készüléket bekapcsolt állapotban csatlakoztatja az áramforráshoz, ez balesetekhez vezethet.
- ▶ **Az elektromos kéziszerszám bekapcsolása előtt okvetlenül távolítsa el a beállítószerzőket vagy csavarkulcsokat.** Az elektromos kéziszerszám forgó részeiben felejtett beállítószerző vagy csavarkulcs sérüléseket okozhat.
- ▶ **Ne becslje túl önmagát. Kerülje el a normálistól eltérő testtartást, ügyeljen arra, hogy mindig biztosan álljon és az egyensúlyát megtartsa.** Így az elektromos kéziszerszám felett váratlan helyzetekben is jobban tud uralkodni.
- ▶ **Viseljen megfelelő ruhát. Ne viseljen bő ruhát vagy ékszereket. Tartsa távol a haját, a ruháját és a kesztyűjét a mozgó részekről.** A bő ruhát, az ékszereket és a hosszú haját a mozgó alkatrészek magukkal rántathatják.
- ▶ **Ha az elektromos kéziszerszámra fel lehet szerelni a por elszívásához és összegyűjtéséhez szükséges berendezéseket, ellenőrizze, hogy azok megfelelő módon hozzá vannak kapcsolva a készülékhez és rendeltetésüknek megfelelően működnek.** A porgyűjtő berendezések használata csökkenti a munka során keletkező por veszélyes hatását.

#### Az elektromos kéziszerszámok gondos kezelése és használata

- ▶ **Ne terhelje túl a berendezést. A munkájához csak az arra szolgáló elektromos kéziszerszámot használja.** Egy alkalmas elektromos kéziszerszámmal a megadott teljesítménytartományon belül jobban és biztonságosabban lehet dolgozni.
- ▶ **Ne használjon olyan elektromos kéziszerszámot, amelynek a kapcsolója elromlott.** Egy olyan elektromos kéziszerszám, amelyet nem lehet sem be-, sem kikapcsolni, veszélyes és meg kell javíttatni.
- ▶ **Húzza ki a csatlakozó dugót a dugaszolóaljzattól és/vagy az akkumulátor-csomagot az elektromos kéziszerszámból, mielőtt az elektromos kéziszerszámon beállítási munkákat végez, tartozékokat cserél vagy a szerszámot tárolásra elteszi.** Ez az elővigyázatossági intézkedés meggátolja a szerszám akaratlan üzembe helyezését.
- ▶ **A használaton kívüli elektromos kéziszerszámokat olyan helyen tárolja, ahol azokhoz gyerekek nem férhetnek hozzá. Ne hagyja, hogy olyan személyek használják az elektromos kéziszerszámot, akik nem ismerik a szerszámot, vagy nem olvasták el ezt az útmutatót.** Az elektromos kéziszerszámok veszélyesek, ha azokat gyakorlatlan személyek használják.
- ▶ **A készüléket gondosan ápolja. Ellenőrizze, hogy a mozgó alkatrészek kifogástalanul működnek-e, nincsenek-e beszorulva, és nincsenek-e eltörve vagy megrongálódva olyan alkatrészek, amelyek hatással lehetnek az elektromos kéziszerszám működésére. A berendezés megrongálódott részeit a készülék használata előtt javíttassa meg.** Sok olyan baleset történik, amelyet az elektromos kéziszerszám nem kielégítő karbantartására lehet visszavezetni.
- ▶ **Tartsa tisztán és éles állapotban a vágószerzőket.** Az éles vágóélekkel rendelkező és gondosan ápolott vágószerzők ritkábban élélednek be és azokat könnyebben lehet vezetni és irányítani.
- ▶ **Az elektromos kéziszerszámokat, tartozékokat, betétszerzőket stb. csak ezen előírásoknak és az adott készüléktípusra vonatkozó kezelési utasításoknak megfelelően használja. Vegye figyelembe a munkafeltételeket és a kivitelezendő munka sajátosságait.** Az elektromos kéziszerszám eredeti rendeltetésétől eltérő célokra való alkalmazása veszélyes helyzetekhez vezethet.

#### Szervíz-ellenőrzés

- ▶ **Az elektromos kéziszerszámot csak szakképzett személyzet csak eredeti pótalkatrészek felhasználásával javíthatja.** Ez biztosítja, hogy az elektromos kéziszerszám biztonságos maradjon.

#### Biztonsági előírások a marógépek számára

- ▶ **Az elektromos kéziszerszámot csak a szigetelt fogantyúfelületeknél fogva fogja meg, mivel a maró a saját hálózati csatlakozó kábelhez is hozzáérhet.** Ha a berendezés egy feszültség alatt álló vezetékhez ér, az elektromos kéziszerszám fémrészei szintén feszültség alá kerülhetnek és áramütéshez vezethetnek.
- ▶ **Rögzítse és biztosítsa a munkadarabot egy csavaros szorítóval vagy más eszközzel egy stabil alaplaphoz.** Ha a munkadarabot csak a kezével tartja, vagy a testéhez szorítja, ez labilis marad, és Ön könnyen elveszítheti az uralmát a kéziszerszám, vagy a munkadarab felett.
- ▶ **A betétszerző megengedett fordulatszámának legalább olyan magasnak kell lennie, mint az elektromos kéziszerszámon megadott legmagasabb fordulatszám.** Az olyan tartozék, amely a megengedett legmagasabb fordulatszámánál gyorsabban forog, széttörhet.
- ▶ **A marószerzőknak vagy egyéb tartozékoknak pontosan be kell illeszkedniük az elektromos kéziszerszám szerszámbefogó egységébe (befogópatronjába).** Azok a betétszerzők, amelyek nem illeszkednek bele pontosan az elektromos kéziszerszám szerszámbefogó egységébe, egyenetlenül forognak, erősen rezgésbe jönnek és ahhoz vezethetnek, hogy a kezelő elveszti az uralmát az elektromos kéziszerszám felett.
- ▶ **Az elektromos kéziszerszámot csak bekapcsolt állapotban vezesse rá a megmunkálásra kerülő munkadarabra.** Ellenkező esetben fennáll egy visszarúgás veszélye, ha a betétszerző beékelődik a munkadarabra.

- ▶ **Sohase tegye be a kezét a marási területre és sohasé érintse meg a marót. Fogja meg a másik kezével a pótfogantyút.** Ha mindkét kezével fogja a marógépet, a marószerszám nem sértheti meg a kezét.
- ▶ **Sohase dolgozzon a marógéppel fémtárgyak, szögek, vagy csavarok felett.** A marószerszám megsérülhet és megnövekedett vibrációhoz vezethet.
- ▶ **A rejtett vezetékek felkutatásához használjon alkalmas fémkereső készüléket, vagy kérje ki a helyi energiaellátó vállalat tanácsát.** Ha egy elektromos vezeték a berendezéssel megérint, ez tűzhez és áramütéshez vezethet. Egy gázvezeték megrongálása robbanást eredményezhet. Ha egy vízvezeték szakít meg, anyagi károk keletkeznek, vagy villamos áramütést kaphat.
- ▶ **Sohase használjon életlen vagy megrongálódott marószerszámokat.** Az eltompult vagy megrongálódott marószerszámok magasabb súrlódáshoz vezetnek, beékelődhetnek és kiegyensúlyozatlanságokat hoznak létre.
- ▶ **A munka során mindig mindkét kezével tartsa az elektromos kéziszerszámot és gondoskodjon arról, hogy szilárd, biztos alapon álljon.** Az elektromos kéziszerszámot két kézzel biztosabban lehet vezetni.
- ▶ **Várja meg, amíg az elektromos kéziszerszám teljesen leáll, mielőtt letenné.** A betétszerszám beékelődhet, és a kezelő elvesztheti az uralmát az elektromos kéziszerszám felett.

## A termék és alkalmazási lehetőségei leírása



### Olvassa el az összes biztonsági figyelmeztetést és előírást.

A következőkben leírt előírások betartásának elmulasztása áramütésekhez, tűzhez és/vagy súlyos testi sérülésekhez vezethet.

Kérjük hajtja ki a kihajtható ábrás oldalt, és hagyja így kihajtván, miközben ezt a kezelési útmutatót olvassa.

### Rendeltetésszerű használat

A készülék rögzített alapra való felfekvés mellett fában, műanyagban és könnyű építési anyagokban hornyok, élek, profilok és hosszlyukak marására, valamint másoló marásra szolgál.

Csökkentett fordulatszám alkalmazásával és megfelelő marófejek használatával a készülékkel színes fémek is megmunkálhatók.

### Az ábrázolásra kerülő komponensek

A készülék ábrázolásra kerülő komponenseinek sorszámozása az elektromos kéziszerszámnak az ábra-oldalon található képére vonatkozik.

- 1 Marási mélység finombeállító forgatógomb
- 2 Marási mélység finombeállító skála
- 3 Fogantyú a jobb oldalon (szigetelt fogantyú-felület)
- 4 Mélységi ütköző
- 5 Marási mélység durvabeállító feszítőkar

- 6 Marási mélység durvabeállító skála
- 7 Marási mélység durvabeállító forgatógomb
- 8 Fokozatos ütköző
- 9 Orsó-reteszelőgomb
- 10 A párhuzamos ütköző vezetőrúdjaik szárnyascsavarja (2x)\*
- 11 Hollandi anya befogópatronnal
- 12 Csúszólemez
- 13 Védőmanzetta
- 14 Alaplap
- 15 Fogantyú a bal oldalon (szigetelt fogantyú-felület)
- 16 Reteszelés feloldó kar
- 17 Fordulatszám előválasztó szabályozókerék
- 18 Be-/kikapcsoló rögzítőgombja
- 19 Be-/kikapcsoló
- 20 Reteszelésfeloldó kar reteszelő
- 21 24 mm-es villáskulcs\*
- 22 Marószerszám\*
- 23 Elszívó tömlő (Ø 35 mm)\*
- 24 Elszívó adapter\*
- 25 Elszívó adapter szárnyascsavar (2x)\*
- 26 Párhuzamos ütköző\*
- 27 Párhuzamos ütköző vezető rúd (2x)\*
- 28 A párhuzamos ütköző finombeállító szárnyascsavarja (2x)\*
- 29 A párhuzamos ütköző durvabeállító szárnyascsavarja (2x)\*
- 30 Párhuzamos ütköző finombeállító forgatógomb\*
- 31 Szabályozható ütközősín a párhuzamos ütközőhöz\*
- 32 Párhuzamos ütköző elszívó adapter\*
- 33 Marókörcső/vezetősín adapter\*
- 34 Marókörcső fogantyú\*
- 35 A marókörcső durvabeállító szárnyascsavarja (2x)\*
- 36 A marókörcső finombeállító szárnyascsavarja (1x)\*
- 37 Marókörcső finombeállító forgatógomb\*
- 38 Központozó csavar a marókörcső ütközőhöz\*
- 39 Távtartó lap (a „Marókörcső” készlet ezt magában foglalja)\*
- 40 Vezetősín\*
- 41 SDS-másolóhüvely-adapter
- 42 Másolóhüvely adapter rögzítő csavar (2x)
- 43 Másolóhüvely adapter reteszelésfeloldó kar
- 44 Másolóhüvely\*
- 45 Csúszólemez rögzítőcsavar (4x)
- 46 Központozó túske\*

\*A képeken látható vagy a szövegben leírt tartozékok részben nem tartoznak a standard szállítmányhoz. Tartozékprogramunkban valamennyi tartozék megtalálható.

120 | Magyar

**Műszaki adatok**

Felszám	GOF 2000 CE Professional	
Cikkszám		3 601 F49 ...
Névleges felvett teljesítmény	W	2000
Üresjárat fordulatszám	perc <sup>-1</sup>	8000 - 21000
A fordulatszám előválasztása		●
Konstanselektronika		●
Porelszívó csatlakozó		●
Szerszámbe fogó egység	mm	8 – 12,7 coll ¼ – ½
Marókosár lökete	mm	65
Súly az „EPTA-Procedure 01/2003” (2003/01 EPTA-eljárás) szerint	kg	6,0

Érintésvédelmi osztály  / II

Az adatok [U] = 230 V névleges feszültségre vonatkoznak. Ettől eltérő feszültségek esetén és az egyes országok számára készült különleges kivitelekben ezek az adatok változhatnak.

Kérjük vegye figyelembe az elektromos kéziszerszáma típus tábláján található cikkszámot. Egyes elektromos kéziszerszámoknak több különböző kereskedelmi megnevezése is lehet.

**Zaj és vibráció értékek**

A zajméri eredmények az EN 60745 szabványnak megfelelően kerültek meghatározásra.

A készülék A-értékelésű zajszintjének tipikus értékei: hangnyomásszint 89 dB(A); hangteljesítményszint 100 dB(A). Szórás K = 3 dB.

**Viseljen fülvédőt!** $a_h$  rezgési összértékek (a három irány vektorösszege) és K szórás az EN 60745 szabvány szerint: $a_h = 5,0 \text{ m/s}^2$ ,  $K = 1,5 \text{ m/s}^2$ .

Az ezen előírásokban megadott rezgésszint az EN 60745 szabványban rögzített mérési módszerrel került meghatározásra és az elektromos kéziszerszámok összehasonlítására ez az érték felhasználható. Ez az érték a rezgési terhelés ideiglenes becslésére is alkalmas.

A megadott rezgésszint az elektromos kéziszerszám fő alkalmazási területein való használat során fellépő érték. Ha az elektromos kéziszerszámot más alkalmazásokra, eltérő betétszerszámokkal vagy nem kielégítő karbantartás mellett használják, a rezgésszint a fenti értéktől eltérhet. Ez az egész munkaidőre vonatkozó rezgési terhelést lényegesen megnövelheti.



A rezgési terhelés pontos megbecsüléséhez figyelembe kell venni azokat az időszakokat is, amikor a berendezés kikapcsolt állapotban van, vagy amikor be van ugyan kapcsolva, de nem kerül ténylegesen használatra. Ez az egész munkaidőre vonatkozó rezgési terhelést lényegesen csökkentheti.

Hozzon kiegészítő biztonsági intézkedéseket a kezelőnek a rezgések hatása elleni védelmére, például: Az elektromos kéziszerszám és a betétszerszámok karbantartása, a kezek melegen tartása, a munkamenetek megszervezése.

**Megfelelőségi nyilatkozat** 

Egyedüli felelőséggel kijelentjük, hogy a „Műszaki adatok” alatt leírt termék megfelel a következő szabványoknak, illetve irányadó dokumentumoknak: EN 60745 a 2011/65/EU, 2004/108/EK, 2006/42/EK irányelveknek megfelelően.

A műszaki dokumentációja (2006/42/EK) a következő helyen található:

Robert Bosch GmbH, PT/ETM9,  
D-70745 Leinfelden-EchterdingenDr. Egbert Schneider Senior Vice President Engineering  
Dr. Eckerhard Strötgen Engineering Director PT/ESI Robert Bosch GmbH, Power Tools Division  
D-70745 Leinfelden-Echterdingen  
08.11.2011**Összeszerelés****► Az elektromos kéziszerszámon végzendő bármely munka megkezdése előtt húzza ki a csatlakozó dugót a dugaszolóaljzatból.****A marószerszám behelyezése (lásd az „A” ábrát)****► A marószerszámok behelyezéséhez és kicseréléséhez célszerű védőkesztyűt viselni.**

Marószerszámok a használat céljától függően különböző kivitelekben és minőségben kaphatók.

**A nagy teljesítményű gyorsvágó acélból** készült marószerszámok puha anyagok, mint például puha és műanyag, megmunkálására használhatók.**A keményfém éllel ellátott** marószerszámok kemény és abrazív anyagok, mint például keményfa és alumínium, megmunkálására szolgálnak.

A nagy kiterjedésű Bosch tartozék programban található eredeti marószerszámok a márkakereskedőnél kaphatók.

Csak kifogástalan állapotú, tiszta marószerszámokat használjon.

– Nyomja be és tartsa benyomva a **9** (●) tengely reteszelőgombot. Szükség esetén forgassa el kézzel egy kissé a tengelyt, amíg az be nem pattan.**A 9 tengely reteszelőgombot csak álló helyzetben szabad működtetni.**– A **21** villáskulcsot (24-es méret) az óramutató járásával ellenkező irányban (●) forgatva oldja fel a **11** hollandianyát.

– Tolja be a marószerszámot a befogópatronba. A marószerszám szárának legalább 20 mm-re bele kell nyúlnia a befogópatronba.

– A **21** villáskulcsot (24-es méret) az óramutató járásával megegyező irányban forgatva húzza meg szorosra a **11** hollandianyát. Engedje el a **9** tengely reteszelőgombot.**► Ha nincs a készülékre felszerelve egy másolóhüvely, ne használjon 50 mm-nél nagyobb átmérőjű marószerszámokat.** Ezek a marószerszámok nem férnek keresztül az alaplapra.

- ▶ **Semmiképpen se szorítsa meg a befogópatron a hollandianyával, ha nincs benne marószerszám.** A befogópatron ellenkező esetben megrongálódhat.

### Por- és forgácselszívás (lásd a „B” ábrát)

- ▶ Az ólomtartalmú festékrétegek, egyes fajták, ásványok és fémek pora egészségkárosító hatású lehet. A poroknak a kezelő vagy a közelben tartózkodó személyek által történő megérintése vagy belégzése allergikus reakciókhoz és/vagy a légutak megbetegedését vonhatja maga után.

Egyes faporok, például tölgy- és bükkfaporok rákkeltő hatásúak, főleg ha a faanyag kezeléséhez más anyagok is vannak bennük (kromát, favedő vegyszerek). A készülékkel azbeszttel tartalmazó anyagokat csak szakembereknek szabad megmunkálniuk.

- A lehetőségek szerint használjon az anyagnak megfelelő porelszívást.
- Gondoskodjon a munkahely jó szellőztetéséről.
- Ehhez a munkához célszerű egy P2 szűrőosztályú porvédő álarcot használni.

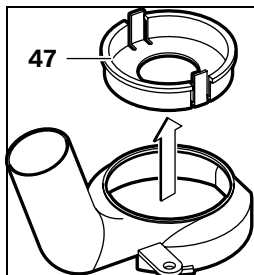
A feldolgozásra kerülő anyagokkal kapcsolatban tartsa be az adott országban érvényes előírásokat.

- ▶ **Gondoskodjon arról, hogy a munkahelyén ne gyűlhessen össze por.** A porok könnyen meggyulladhatnak.

### Az elszívó adapter felszerelése

A **24** elszívó adapter felszerelése előtt hozza az elektromos kéziszerszámot a **16** reteszelfeloldó kar működtetésével a felső kiindulási helyzetbe.

Tegye fel a **24** elszívó adaptert, forgassa el a **24** elszívó adaptert jobbra egy jól érezhető ütközésig (bajonettzár), majd a **25** szárnycsavarral rögzítse.



**Megjegyzés:** 30 mm-t meghaladó marási átmérő esetén a **47** betétet a rögzítő heveder megnyomásával el kell távolítani a **24** elszívó adapterből.

Az optimális elszívás biztosítására a **24** elszívó adaptert rendszeresen meg kell tisztítani.

### A porelszívás csatlakoztatása

Dugjon fel egy **23** Ø 35 mm-es elszívó tömlőt (külön tartozék) a már felszerelt elszívó adapterre. Csatlakoztassa a **23** elszívó tömlőt egy porszívóhoz (külön tartozék).

Az elektromos kéziszerszámot közvetlenül hozzá lehet csatlakoztatni egy távindító szerkezettel ellátott univerzális Bosch porszívóhoz. Ez az elektromos kéziszerszám bekapcsolásakor automatikusan elindul.

A porszívónak alkalmasnak kell lennie a megmunkálásra kerülő anyagból keletkező por elszívására.

Az egészségre különösen ártalmas, rákkeltő hatású vagy száraz porok elszívásához egy speciálisan erre a célra gyártott porszívót kell használni.

## Üzemeltetés

### Üzembe helyezés

- ▶ **Ügyeljen a helyes hálózati feszültségre! Az áramforrás feszültségének meg kell egyeznie az elektromos kéziszerszám típustábláján található adatokkal. A 230 V-os berendezéseket 220 V hálózati feszültségről is szabad üzemeltetni.**

### A fordulatszám előválasztása

A **17** fordulatszám előválasztó szabályozókerékkel a szükséges fordulatszám üzem közben is előválasztható.

- 1 – 2 alacsony fordulatszám
- 3 – 4 közepes fordulatszám
- 5 – 6 nagy fordulatszám

A táblázatban található értékek tájékoztató jellegűek. A szükséges fordulatszám a megmunkálásra kerülő anyagtól és a munka körülményeitől függ és egy gyakorlati próbával meghatározható.

Anyag	Maró átmérő (mm)	A 17 szabályozókerék helyzete
Keményfa (bükkfa)	4 – 10	5 – 6
	12 – 20	3 – 4
	22 – 40	1 – 2
Puhafa (fenyő)	4 – 10	5 – 6
	12 – 20	3 – 6
	22 – 40	1 – 3
Faforgácslemezek	4 – 10	3 – 6
	12 – 20	2 – 4
	22 – 40	1 – 3
Műanyagok	4 – 15	2 – 3
	16 – 40	1 – 2
Alumínium	4 – 15	1 – 2
	16 – 40	1

Ha hosszabb ideig alacsony fordulatszámmal dolgozott, akkor az elektromos kéziszerszámot a lehűtéshez kb. 3 percig maximális fordulatszámmal üresjáratban járassa.

### Be- és kikapcsolás

A be-/kikapcsolás előtt állítsa be a marási mélységet, lásd a „A marási mélység beállítása” c. fejezetet.

Az elektromos kéziszerszám **üzembe helyezéséhez** nyomja be és tartsa benyomva a **19** be-/kikapcsolót.

A benyomott **19** be-/kikapcsoló **reteszeléséhez** nyomja be a **18** rögzítőgombot.

Az elektromos kéziszerszám **kikapcsolásához** engedje el a **19** be-/kikapcsolót, illetve, ha az a **18** reteszelőgombbal reteszelve van, nyomja be rövid időre a **19** be-/kikapcsolót, majd engedje el azt.

## 122 | Magyar

**Konstanselektronika**

A konstanselektronika az előre kiválasztott fordulatszámot az üresjáratról a teljes terhelésig gyakorlatilag állandó szinten tartja és egyenletes munkateljesítményt biztosít.

**A marási mélység beállítása****► A marási mélységet csak kikapcsolt elektromos kéziszerszám mellett szabad beállítani.**

A marási mélység durva beállításához a következőképpen kell eljárni:

- Tegye fel az elektromos kéziszerszámot az arra felszerelt marószerszámmal a megmunkálásra kerülő munkadarabra.
- Csavarja el a **2** finombeállító skálát a „0” állásba.
- Állítsa be a **8** többfokozatú ütközőt legalacsonyabb fokozatra; a többfokozatú ürköző érezhetően bepattan a megfelelő helyzetbe.
- Balra forgatva oldja ki az **5** marási mélység durvabeállító feszítőkart, úgy hogy a **4** mélységi ütköző szabadon mozoghasson és felfeküdjön a **8** többfokozatú ütközőre.
- Nyomja le a **16** reteszélfeloldó kart és vezesse lassan lefelé a felsőmarót, amíg a **22** marószerszám meg nem érinti a megmunkálásra kerülő munkadarab felületét. Ismét engedje el a **16** reteszélfeloldó kart, hogy így rögzítse ezt az üregmélységet.
- Csavarja el a **6** durvabeállító skálát a „0” állásba.
- A **7** marási mélység durvabeállító forgatógomb forgatásával és az értékeknek a **6** skálán való leolvasásával állítsa be a kívánt marási mélységet. Ügyeljen arra, hogy a **6** forgatható skála helyzetét már ne változtassa meg.
- Jobbra forgatva rögzítse az **5** marási mélység durvabeállító feszítőkart és vezesse vissza felső helyzetbe az elektromos kéziszerszámot.

Nagyobb marási mélységek esetén célszerű a munkát több lépésben, kisebb lemunkálási mélységekkel végrehajtani. A **8** többfokozatú ütköző segítségével a marási folyamatot több fokozatra fel lehet osztani. Ehhez állítsa be a többfokozatú ütköző legalacsonyabb fokozatával a kívánt marási mélységet és az első lépésekhez válassza előbb a magasabb fokozatokat. Az egyes fokozatok közötti távolságot a szabályozócsavar elforgatásával lehet megváltoztatni.

Egy próbamarás után az **1** forgatógomb elforgatásával pontosan beállíthatja a marási mélységet a kívánt értékre; az óramutató járásával megegyező irányú elforgatás a marási mélység megnöveléséhez, az óramutató járásával ellenkező irányú elforgatás a marási mélység csökkenéséhez vezet. A **2** skála a tájékozódás megkönnyítésére szolgál. Egy teljes fordulat 2,0 mm változtatási útnak, a **2** skála felső részén egy osztás 0,1 mm változtatási útnak felel meg. A maximális beállítási út ± 8 mm.

**Példa:** A kívánt marási mélység 10,0 mm, a próbamarás során elért marási mélység 9,6 mm.

- Emelje fel a felsőmarót és tegyen valamilyen fadarabot a **12** csúszólemez alá, hogy a **22** marófej a leeresztéskor ne érintse meg a munkadarab felületét. Nyomja le a **16** reteszélfeloldó kart és vezesse lassan lefelé a felsőmarót, amíg a **4** marószerszám fel nem fekszik a **8** többfokozatú ütközőre.

- Forgassa el a **2** skálát a „0” jelöléshez és balra forgatva oldja ki az **5** marási mélység durvabeállító feszítőkart.
- Forgassa el a **7** forgatógombot az óramutató járásával megegyező irányba 0,4 mm/4 osztásnyira (ez a kívánt és a tényleges érték különbsége) és rögzítse az **5** marási mélység durvabeállító feszítőkart.
- Ezután még egy próbamarással ellenőrizze az így elérhető marási mélységet.

**Munkavégzési tanácsok****► Óvja meg a marószerszámokat a lökésektől és ütésektől.****Marási irány és marási eljárás (lásd a „C” ábrát)****► A marási folyamatot mindig a 22 marószerszám forgási irányával ellenkező irányban kell végrehajtani. Ha a marószerszám forgási irányával megegyező irányban halad, akkor az ekkor fellépő erők könnyen kitéphetik a kezéből az elektromos kéziszerszámot.**

- Állítsa be a marási mélységet, lásd a „A marási mélység beállítása” c. fejezetet.
- Tegye fel az elektromos kéziszerszámot az arra felszerelt marószerszámmal a megmunkálásra kerülő munkadarabra és kapcsolja be az elektromos kéziszerszámot.
- Nyomja le a **16** reteszélfeloldó kart és vezesse lassan lefelé a felsőmarót, amíg az el nem éri a beállított marási mélységet. Ismét engedje el a **16** reteszélfeloldó kart, hogy így rögzítse ezt az üregmélységet.
- Egyenletes előtolást alkalmazva hajtja végre a marási folyamatot.
- A marási folyamat befejezése után vezesse vissza a felsőmarót a legfelső helyzetbe.
- Kapcsolja ki az elektromos kéziszerszámot.

**Marás egy segédütköző alkalmazásával (lásd a „D” ábrát)**

Nagyobb munkadarabok megmunkálásához, például horonymarásnál segédütközőként fel lehet szerelni egy falemezt vagy lécet a munkadarabra és a felsőmarót ezután ezen segédütköző mellett lehet végigvezetni. Vezesse végig a felsőmarót a csúszólemez lelaposított részével a segédütköző mentén.

**Él- vagy alakmarás**

A párhuzamos ütköző nélkül végzett él- vagy alakmaráshoz a marószerszámnak egy vezetőcsappal vagy golyócsapággal kell felszerelnie lennie.

- Vezesse oldalról a bekapcsolt elektromos kéziszerszámot a megmunkálásra kerülő munkadarabhoz, amíg a marószerszám vezetőcsapja, vagy golyócsapágya fel nem fekszik a munkadarab megmunkálásra kerülő élére.
- Vezesse végig az elektromos kéziszerszámot mindkét kézzel fogva a munkadarab éle mentén. Eközben ügyeljen a megfelelő szögben való felfektetésre. Ha túl erősen rányomja a kéziszerszámot a munkadarabra, megrongálhatja annak az élet.

**Marás a párhuzamos ütköző használatával (lásd az „E” ábrát)**

Tolja be a **26** párhuzamos ütközőt a **27** vezetőrudakkal a **14** alaplapba, majd a szükséges méretnek megfelelően a **10** szárnyascsavarokkal rögzítse azt. A **28** és **29**

szárnyascsavarral a párhuzamos ütközőt hosszirányban is be lehet állítani.

A hosszúságot a **30** forgatógombbal a két **28** szárnyascsavarral kioldása után finoman be lehet állítani. Egy teljes fordulat 2,0 mm-nek, a **30** forgatógombon található minden egyes osztás pedig 0,1 mm-nek felel meg.

A **31** ütközősínnel meg lehet változtatni a párhuzamos ütköző effektív felfekvési felületét.

Egyenes elötölással és a párhuzamos ütközőre gyakorolt egyenes oldalirányú nyomással vezesse végig a bekapcsolt elektromos kéziszerszámot a munkadarab élén.

A **26** párhuzamos ütköző alkalmazásával végzett maráshoz a por- és forgácselzívásra a **32** speciális elszívó-adaptert kell használni. A **24** elszívó-adapter eközben felszerelt állapotban maradhat.

#### Marás a marókörcső alkalmazásával (lásd az „F” ábrát)

A köralakú vonalak mentén végzett marási munkákhoz célszerű a **33** marókörcsőt/vezetősinadaptert használni. Az ábrán látható módon szerelje fel a marókörcsőt.

Csavarja be a **38** központozó csavart a marókörcsőben található menetbe. Helyezze el a csavar hegyét a marásra kerülő körív középpontjába, és ügyeljen arra, hogy a csavar hegye belemélyedjen a munkadarab felületébe.

A marókörcső eltolásával állítsa be durván a kívánt sugarat, majd húzza meg szorosra a **35** és **36** szárnyascsavart.

A hosszúságot a **37** forgatógombbal a **36** szárnyascsavarral kioldása után finoman be lehet állítani. Egy teljes fordulat 2,0 mm-nek, a **37** forgatógombon található minden egyes osztás pedig 0,1 mm-nek felel meg.

Vezesse végig a bekapcsolt elektromos kéziszerszámot a **3** jobboldali fogantyúnál és a marókörcső számára szolgáló **34** fogantyúnál fogva a munkadarab felett.

#### Marás a vezetősín alkalmazásával (lásd a „G” ábrát)

A **40** vezetősín segítségével egyenesvonalú munkameneteket lehet végrehajtani.

A magasságkülönbség kiegyenlítésére ehhez fel kell szerelni a **39** távtartó lemezt.

Az ábrán látható módon szerelje fel a **33** marókörcsőt/vezetősinadaptert.

Megfelelő rögzítő szerkezetekkel, például szorítópófkákkal rögzítse a **40** vezetősínt a megmunkálásra kerülő munkadarabhoz. Tegye fel az elektromos kéziszerszámot az arra felszerelt **33** vezetősínadapterrel a vezetősínre.

#### Marás a másolóhüvely alkalmazásával (lásd a „H” – „K” ábrát)

A **44** másolóhüvely segítségével minták, például sablonok körvonalait lehet munkadarabokra átvinni.

A **44** másolóhüvely alkalmazásához előbb be kell helyezni a **41** másolóhüvely adaptert a **12** csúszólemezbe.

Tegye rá felülről a **41** másolóhüvely adaptert a **12** csúszólemzre, majd a 2 darab **42** rögzítőcsavarral rögzítse azt. Ügyeljen arra, hogy a másolóhüvely adapter **43** reteszélfeloldó karja szabadon mozoghasson.

Válassza ki a sablon, illetve minta vastagságának megfelelő másoló hüvelyt. A másolóhüvely kiálló magassága miatt a sablon vastagságának legalább el kell érnie 8 mm-t.

Nyomja le a **43** reteszelés feloldó kart és tegye be alulról a **44** másolóhüvelyt a **41** másolóhüvely adapterbe. A kódoló bütyköknek ekkor érezhetően be kell pattanniuk a másolóhüvely mélyedéseibe.

Ellenőrizze a marófej középpontja és a másolóhüvely széle közötti távolságot, lásd az „Az alaplap központozása” szakaszt.

#### ► Válasszon olyan marószerszámot, amelynek az átmérője kisebb, mint a másolóhüvely belső átmérője.

A **44** másolóhüvely használatával végzett marásnál a következőképpen kell eljárni:

- Vezesse hozzá a bekapcsolt elektromos kéziszerszámot a másolóhüvellyel a sablonhoz.
- Nyomja le a **16** reteszélfeloldó kart és vezesse lassan felfelé a felsőmarót, amíg az el nem éri a beállított marási mélységet. Ismét engedje el a **16** reteszélfeloldó kart, hogy így rögzítse ezt az üregmélységet.
- Vezesse végig az elektromos kéziszerszámot az abból kiálló másolóhüvellyel, oldalirányú nyomással a sablon mentén.

#### Az alaplap központozása (lásd az „L” ábrát)

Ahhoz, hogy a marószerszám középpontja és a másolóhüvely széle közötti távolság mindenhol azonos legyen, a másolóhüvelyt és a csúszólemezt szükség esetén egymáshoz viszonyítva központozni lehet.

- Nyomja le a **16** reteszélfeloldó kart és tolja el a felsőmarót ütközésig a **14** alaplap felé. Ismét engedje el a **16** reteszélfeloldó kart, hogy így rögzítse ezt az üregmélységet.
- Oldja ki kb. 2 – 3 fordulatnyira a **45** rögzítőcsavarokat, hogy a **12** csúszólemez szabadon mozoghasson.
- Tegye be a **46** központozó tuskét az ábrán látható módon a szerszámbeépítő egységbe. Húzza meg a hollandianyát kézzel annyira, hogy a központozó tuskét még szabadon lehessen mozgatni.
- Állítsa be egymáshoz a **46** központozó tuskét és a **44** másolóhüvelyt, ehhez kissé tolja el a **12** csúszólemezt.
- Húzza meg feszesre a **45** rögzítőcsavarokat.
- Távolítsa el a szerszámbeépítő egységéből a **46** központozó tuskét.
- Nyomja le a **16** reteszélfeloldó kart és vezesse fel a felsőmarót a legfelső helyzetébe.

#### Munkavégzés a maróasztal alkalmazásával (külön tartozék)

► GOF 2000 CE a tartozékok piacán kapható több maróasztallal is kompatibilis. Ahhoz, hogy a GOF 2000 CE biztonságos felszerelését és egy maróasztallal való rendeltetészerű használatát biztosítani lehessen, a következőkre van szükség:

- gondoskodjon arról, hogy a kiválasztott maróasztal a GOF 2000 CE berendezés típusával kompatibilis legyen (ehhez vegye figyelembe a maróasztal gyártója által nyújtott tájékoztatást)

## 124 | Русский

- tartsa be a maróasztal gyártója által kibocsátott felszerelési és használati utasításokat
- tartsa be a maróasztal gyártója által kibocsátott biztonsági előírásokat és a GOF 2000 CE típusú berendezés ezen Kezelési Útmutatójában található valamennyi biztonsági előírást.

Bosch az olyan sérülésekért és anyagi károkért semmiféle felelősséget sem vállal, amelyek a GOF 2000 CE típusú berendezésnek egy maróasztallal való szakszerűtlen alkalmazása következtében lépnek fel.

## Karbantartás és szerviz

### Karbantartás és tisztítás

- ▶ **Az elektromos kéziszerszámon végzendő bármely munka megkezdése előtt húzza ki a csatlakozó dugót a dugaszolóaljzatból.**
- ▶ **Tartsa mindig tisztán az elektromos kéziszerszámot és annak szellőzőnyílásait, hogy jól és biztonságosan dolgozhasson.**
- ▶ **Nehéz üzemeltetési feltételek esetén lehetőség szerint mindig használjon egy elszívó rendszert. Fújja ki gyakran a szellőzőnyílásokat, és iktasson be a hálózati vezeték elé egy hibaáram védőkapcsolót (FI).** Fémek megmunkálása során vezetőképes por juthat az elektromos kéziszerszám belsejébe. Ez hátrányos hatással lehet az elektromos kéziszerszám védőszigetelésére.

Ha a csatlakozó vezetékét ki kell cserélni, akkor a cserével csak a magát a Bosch céget, vagy egy Bosch elektromos kéziszerszám-műhely ügyfélszolgálatát szabad megbízni, nehogy a biztonságra veszélyes szituáció lépjen fel.

Ha az elektromos kéziszerszám a gondos gyártási és ellenőrzési eljárás ellenére egyszer mégis meghibásodna, akkor a javítással csak Bosch elektromos kéziszerszám-műhely ügyfélszolgálatát szabad megbízni.

Ha kérdései vannak, vagy pótalkatrészeket akar megrendelni, okvetlenül adja meg az elektromos kéziszerszám típus tábláján található 10-jegyű cikkszámot.

### Vevőszolgálat és tanácsadás

A vevőszolgálat a terméke javításával és karbantartásával, valamint a pótalkatrészekkel kapcsolatos kérdésekre szívesen válaszol. A tartalékalkatrészekkel kapcsolatos robbantott ábrák és egyéb információ a következő címen található:

**www.bosch-pt.com**

A Bosch Vevőszolgálat szívesen segít Önnek, ha a termékek és tartozékok vásárlásával, alkalmazásával és beállításával kapcsolatos kérdései vannak.

#### Magyarország

Robert Bosch Kft.  
1103 Budapest  
Gyömrői út. 120.  
Tel.: +36 (01) 431-3835  
Fax: +36 (01) 431-3888

### Eltávolítás

Az elektromos kéziszerszámokat, a tartozékokat és a csomagolást a környezetvédelmi szempontoknak megfelelően kell újrafelhasználásra előkészíteni.

Ne dobja ki az elektromos kéziszerszámokat a háztartási szemétkébe!

#### Csak az EU-tagországok számára:



Az elhasznált villamos és elektronikus berendezésekre vonatkozó 2002/96/EK európai irányelvnek és a megfelelő országos törvényeknek való átültetésének megfelelően a már nem használható elektromos kéziszerszámokat külön össze kell gyűjteni és a környezetvédelmi szempontoknak megfelelően kell újrafelhasználásra leadni.

A változtatások joga fenntartva.

## Русский



Сертификаты соответствия хранятся по адресу:  
ООО «Роберт Бош»  
ул. Акад. Королёва, 13, стр. 5  
Россия, 129515, Москва

## Указания по безопасности

### Общие указания по технике безопасности для электроинструментов

**⚠ ПРЕДУПРЕЖДЕНИЕ** Прочтите все указания и инструкции по технике безопасности. Несоблюдение указаний и инструкций по технике безопасности может стать причиной поражения электрическим током, пожара и тяжелых травм.

#### Сохраняйте эти инструкции и указания для будущего использования.

Использованное в настоящих инструкциях и указаниях понятие «электроинструмент» распространяется на электроинструмент с питанием от сети (с сетевым шнуром) и на аккумуляторный электроинструмент (без сетевого шнура).

#### Безопасность рабочего места

- ▶ **Содержите рабочее место в чистоте и хорошо освещенным.** Беспорядок или неосвещенные участки рабочего места могут привести к несчастным случаям.
- ▶ **Не работайте с этим электроинструментом во взрывоопасном помещении, в котором находятся горючие жидкости, воспламеняющиеся газы или пыль.** Электроинструменты искрят, что может привести к воспламенению пыли или паров.
- ▶ **Во время работы с электроинструментом не допускайте близко к Вашему рабочему месту детей и посторонних лиц.** Отвлечшись, Вы можете потерять контроль над электроинструментом.



### Электробезопасность

- ▶ **Штепсельная вилка электроинструмента должна подходить к штепсельной розетке. Ни в коем случае не изменяйте штепсельную вилку. Не применяйте переходные штекеры для электроинструментов с защитным заземлением.** Неизменные штепсельные вилки и подходящие штепсельные розетки снижают риск поражения электротоком.
- ▶ **Предотвращайте телесный контакт с заземленными поверхностями, как то: с трубами, элементами отопления, кухонными плитами и холодильниками.** При заземлении Вашего тела повышается риск поражения электротоком.
- ▶ **Защищайте электроинструмент от дождя и сырости.** Проникновение воды в электроинструмент повышает риск поражения электротоком.
- ▶ **Не разрешается использовать шнур не по назначению, например, для транспортировки или подвески электроинструмента, или для вытягивания вилки из штепсельной розетки. Защищайте шнур от воздействия высоких температур, масла, острых кромок или подвижных частей электроинструмента.** Поврежденный или спутанный шнур повышает риск поражения электротоком.
- ▶ **При работе с электроинструментом под открытым небом применяйте пригодные для этого кабели-удлинители.** Применение пригодного для работы под открытым небом кабеля-удлинителя снижает риск поражения электротоком.
- ▶ **Если невозможно избежать применения электроинструмента в сыром помещении, подключайте электроинструмент через устройство защитного отключения.** Применение устройства защитного отключения снижает риск электрического поражения.

### Безопасность людей

- ▶ **Будьте внимательными, следите за тем, что Вы делаете, и продуманно начинайте работу с электроинструментом. Не пользуйтесь электроинструментом в усталом состоянии или если Вы находитесь в состоянии наркотического или алкогольного опьянения или под воздействием лекарств.** Один момент невнимательности при работе с электроинструментом может привести к серьезным травмам.
- ▶ **Применяйте средства индивидуальной защиты и всегда защитные очки.** Использование средств индивидуальной защиты, как то: защитной маски, обуви на нескользящей подошве, защитного шлема или средств защиты органов слуха, – в зависимости от вида работы с электроинструментом снижает риск получения травм.
- ▶ **Предотвращайте непреднамеренное включение электроинструмента. Перед подключением электроинструмента к электропитанию и/или к аккумулятору убедитесь в выключенном состоянии электроинструмента.** Удержание пальца на выключателе при транспортировке электроинструмента и подключение к сети питания включенного электроинструмента чревато несчастными случаями.
- ▶ **Убирайте установочный инструмент или гаечные ключи до включения электроинструмента.** Инструмент или ключ, находящийся во вращающейся части электроинструмента, может привести к травмам.
- ▶ **Не принимайте неестественное положение корпуса тела. Всегда занимайте устойчивое положение и сохраняйте равновесие.** Благодаря этому Вы можете лучше контролировать электроинструмент в неожиданных ситуациях.
- ▶ **Носите подходящую рабочую одежду. Не носите широкую одежду и украшения. Держите волосы, одежду и рукавицы вдали от движущихся частей.** Широкая одежда, украшения или длинные волосы могут быть затянуты вращающимися частями.
- ▶ **При наличии возможности установив пылеотсасывающих и пылесборных устройств проверяйте их присоединение и правильное использование.** Применение пылеотсоса может снизить опасность, создаваемую пылью.

### Применение электроинструмента и обращение с ним

- ▶ **Не перегружайте электроинструмент. Используйте для Вашей работы предназначенный для этого электроинструмент.** С подходящим электроинструментом Вы работаете лучше и надежнее в указанном диапазоне мощности.
- ▶ **Не работайте с электроинструментом при неисправном выключателе.** Электроинструмент, который не поддается включению или выключению, опасен и должен быть отремонтирован.
- ▶ **До начала наладки электроинструмента, перед заменой принадлежностей и прекращением работы отключайте штепсельную вилку от розетки сети и/или выньте аккумулятор.** Эта мера предосторожности предотвращает непреднамеренное включение электроинструмента.
- ▶ **Храните электроинструменты в недоступном для детей месте. Не разрешайте пользоваться электроинструментом лицам, которые не знакомы с ним или не читали настоящих инструкций.** Электроинструменты опасны в руках неопытных лиц.
- ▶ **Тщательно ухаживайте за электроинструментом. Проверьте безупречную функцию и ход движущихся частей электроинструмента, отсутствие поломок или повреждений, отрицательно влияющих на функцию электроинструмента. Поврежденные части должны быть отремонтированы до использования электроинструмента.** Плохое обслуживание электроинструментов является причиной большого числа несчастных случаев.
- ▶ **Держите режущий инструмент в заточенном и чистом состоянии.** Заботливо ухоженные режущие инструменты с острыми режущими кромками режут заклиниваются и их легче вести.
- ▶ **Применяйте электроинструмент, принадлежности, рабочие инструменты и т. п. в соответствии с**

## 126 | Русский

**настоящими инструкциями. Учитывайте при этом рабочие условия и выполняемую работу.** Использование электроинструментов для непредусмотренных работ может привести к опасным ситуациям.

**Сервис**

- ▶ **Ремонт Вашего электроинструмента поручайте только квалифицированному персоналу и только с применением оригинальных запасных частей.** Этим обеспечивается безопасность электроинструмента.

**Указания по технике безопасности для фрезерных станков**

- ▶ **Обязательно держите электроинструмент за изолированные ручки, т.к. фреза может зацепить собственный шнур питания.** Контакт с находящейся под напряжением проводкой может заряжать металлические части электроинструмента и приводить к удару электрическим током.
- ▶ **Закрепляйте и фиксируйте заготовку на стабильном основании с помощью струбцины или другим способом.** Если Вы будете удерживать заготовку рукой или прижимать ее к себе, ее положение будет недостаточно стабильно, в результате чего возможна утрата контроля.
- ▶ **Допустимое число оборотов рабочего инструмента должно быть не менее указанного на электроинструменте максимального числа оборотов.** Принадлежности, вращающиеся с большей, чем допустимо скоростью, могут разорваться.
- ▶ **Фрезы и другие принадлежности должны точно подходить к зажимной цапге Вашего электроинструмента.** Рабочие инструменты, не соответствующие точно зажиму электроинструмента, вращаясь с биением, сильно вибрируют и могут привести к потере контроля.
- ▶ **Подводите электроинструмент к детали только во включенном состоянии.** В противном случае возникает опасность обратного удара при заклинивании рабочего инструмента в детали.
- ▶ **Оберегайтесь диапазона фрезерования и фрезы. Второй рукой держите электроинструмент за дополнительную рукоятку.** Если обе руки держат машину, то они не могут быть травмированы фрезой.
- ▶ **Не фрезеруйте никогда по металлическим предметам, гвоздям или винтам.** Фреза может быть повреждена и привести к повышенной вибрации.
- ▶ **Используйте соответствующие металлоискатели для нахождения спрятанных в стене труб или проводки или обращайтесь за справкой в местное коммунальное предприятие.** Контакт с электропроводкой может привести к пожару и поражению электротоком. Повреждение газопровода может привести к взрыву. Повреждение водопровода ведет к нанесению материального ущерба или может вызвать поражение электротоком.
- ▶ **Не применяйте тупые или поврежденные фрезы.** Тупые или поврежденные фрезы создают повышенное трение, могут заклинить и ведут к дисбалансу.
- ▶ **Всегда держите электроинструмент во время работы обеими руками, заняв предварительно устойчивое положение.** Двумя руками Вы работаете более надежно с электроинструментом.
- ▶ **Выждите полной остановки электроинструмента и только после этого выпускайте его из рук.** Рабочий инструмент может заесть, и это может привести к потере контроля над электроинструментом.

**Описание продукта и услуг**

**Прочтите все указания и инструкции по технике безопасности.** Упущения в отношении указаний и инструкций по технике безопасности могут стать причиной поражения электрическим током, пожара и тяжелых травм.

Пожалуйста, откройте раскладную страницу с иллюстрациями электроинструмента и оставьте ее открытой, пока Вы изучаете руководство по эксплуатации.

**Применение по назначению**

Настоящий инструмент предназначен для фрезерования на прочном основании пазов, кромок, профилей и продольных отверстий в древесине, пластмассах и легких строительных материалах, а также для копировального фрезерования.

При пониженном числе оборотов и с соответствующими фрезами можно обрабатывать также и цветные металлы.

**Изображенные составные части**

Нумерация представленных компонентов выполнена по изображению на странице с иллюстрациями.

- 1 Ручка тонкой настройки глубины фрезерования
- 2 Шкала тонкой настройки глубины фрезерования
- 3 Рукоятка справа (с изолированной поверхностью)
- 4 Ограничитель глубины
- 5 Зажимной рычаг грубой настройки глубины фрезерования
- 6 Шкала глубины фрезерования грубой настройки
- 7 Ручка грубой настройки глубины фрезерования
- 8 Ступенчатый упор
- 9 Кнопка фиксации шпинделя
- 10 Барашковый винт для параллельного упора (2 шт.)\*
- 11 Накладная гайка с зажимной цапгой
- 12 Плита скольжения
- 13 Защитная манжета
- 14 Опорная плита
- 15 Рукоятка слева (с изолированной поверхностью)
- 16 Рычаг разблокировки
- 17 Установочное колесико числа оборотов
- 18 Кнопка фиксирования выключателя
- 19 Выключатель

- 20 Фиксирование рычага разблокировки
- 21 Гаечный ключ 24 мм\*
- 22 Фреза\*
- 23 Шланг отсасывания (Ø 35 мм)\*
- 24 Адаптер отсасывания\*
- 25 Барашковый винт для адаптера отсасывания (2х)\*
- 26 Параллельный упор\*
- 27 Направляющий стержень параллельного упора (2 шт.)\*
- 28 Барашковый винт для параллельного упора устройства тонкой настройки (2 шт.)\*
- 29 Барашковый винт для параллельного упора устройства грубой настройки (2 шт.)\*
- 30 Ручка для параллельного упора тонкой настройки\*
- 31 Регулируемая упорная планка для параллельного упора\*
- 32 Отсасывающий адаптер для параллельного упора\*
- 33 Фрезерный циркуль/адаптер направляющей рейки\*
- 34 Ручка фрезерного циркуля\*
- 35 Барашковый винт для грубой настройки фрезерного циркуля (2 шт.)\*
- 36 Барашковый винт для тонкой настройки фрезерного циркуля (1 шт.)\*
- 37 Ручка для тонкой настройки фрезерного циркуля\*
- 38 Центрирующий болт циркульного упора\*
- 39 Распорная плита (входит в комплект фрезерного циркуля)\*
- 40 Направляющая рейка\*
- 41 Адаптер копировальной гильзы SDS
- 42 Крепежный винт для адаптера копировальной гильзы (2 шт.)
- 43 Рычаг разблокировки адаптера копировальной гильзы
- 44 Копировальная гильза\*
- 45 Крепежный винт подошвы (4х)
- 46 Оправка центрирования\*

\*Изображенные или описанные принадлежности не входят в стандартный объем поставки. Полный ассортимент принадлежностей Вы найдете в нашей программе принадлежностей.

#### Технические данные

Вертикально-фрезерный станок	GOF 2000 CE Professional	
Товарный №	3 601 F49 ...	
Ном. потребляемая мощность	Вт	2 000
Число оборотов холостого хода	мин <sup>-1</sup>	8 000 – 21 000

Выбор числа оборотов ●  
 Параметры указаны для номинального напряжения [U] 230 В. При других значениях напряжения, а также в специфическом для страны исполнении инструмента возможны иные параметры.  
 Пожалуйста, учитывайте товарный номер на заводской табличке Вашего электроинструмента. Торговые названия отдельных электроинструментов могут различаться.

Вертикально-фрезерный станок	GOF 2000 CE Professional	
Константная электроника		●
Присоединение пылеотсоса		●
Патрон	мм	8 – 12,7
	дюйм	¼ – ½
Высота хода фрезерного блока	мм	65
Вес согласно EPTA-Procedure 01/2003	кг	6,0
Класс защиты		□/II
Параметры указаны для номинального напряжения [U] 230 В. При других значениях напряжения, а также в специфическом для страны исполнении инструмента возможны иные параметры. Пожалуйста, учитывайте товарный номер на заводской табличке Вашего электроинструмента. Торговые названия отдельных электроинструментов могут различаться.		

#### Данные по шуму и вибрации

Уровень шума определен в соответствии с европейской нормой EN 60745.

A-взвешенный уровень шума от электроинструмента составляет обычно: уровень звукового давления 89 дБ(A); уровень звуковой мощности 100 дБ(A). Недостоверность K = 3 дБ.

#### Применяйте средства защиты органов слуха!

Суммарная вибрация  $a_h$  (векторная сумма трех направлений) и погрешность K определены в соответствии с EN 60745:

$$a_h = 5,0 \text{ м/с}^2, K = 1,5 \text{ м/с}^2.$$

Указанный в настоящих инструкциях уровень вибрации измерен по методике измерения, прописанной в стандарте EN 60745, и может быть использован для сравнения электроинструментов. Он пригоден также для предварительной оценки вибрационной нагрузки. Уровень вибрации указан для основных видов работы с электроинструментом. Однако если электроинструмент будет использован для выполнения других работ с применением рабочих инструментов, не предусмотренных изготовителем, или техническое обслуживание не будет отвечать предписаниям, то уровень вибрации может быть иным. Это может значительно повысить вибрационную нагрузку в течение всей продолжительности работы. Для точной оценки вибрационной нагрузки в течение определенного временного интервала нужно учитывать также и время, когда инструмент выключен или, хотя и включен, но не находится в работе. Это может значительно сократить нагрузку от вибрации в расчете на полное рабочее время.

Предусмотрите дополнительные меры безопасности для защиты оператора от воздействия вибрации, например: техническое обслуживание электроинструмента и рабочих инструментов, меры по поддержанию рук в тепле, организация технологических процессов.

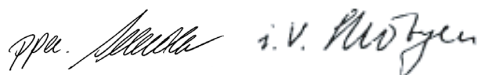
128 | Русский

**Заявление о соответствии** 

С полной ответственностью мы заявляем, что описанный в разделе «Технические данные» продукт соответствует нижеисходящим стандартам или нормативным документам: EN 60745 согласно положениям Директив 2011/65/EC, 2004/108/EC, 2006/42/EC.

Техническая документация (2006/42/EC):  
Robert Bosch GmbH, PT/ETM9,  
D-70745 Leinfelden-Echterdingen

Dr. Egbert Schneider      Dr. Eckerhard Strötgen  
Senior Vice President      Engineering Director  
Engineering                      PT/ESI



Robert Bosch GmbH, Power Tools Division  
D-70745 Leinfelden-Echterdingen  
08.11.2011

**Сборка**

- ▶ **Перед любыми манипуляциями с электроинструментом вытаскивайте штепсель из розетки.**

**Установка фрезы (см. рис. А)**

- ▶ **Для установки и смены фрезы рекомендуется пользоваться защитными перчатками.**

В зависимости от области применения в распоряжении имеются различные исполнения и качества фрез.

**Фрезы из быстрорежущей стали повышенной прочности** предназначены для обработки мягких материалов, напр., мягкой древесины и пластмассы.

**Фрезы с твердосплавными пластинами** особенно пригодны для твердых и абразивных материалов, напр., для твердой древесины и алюминия.

Оригинальные фрезы из обширной программы принадлежностей фирмы Bosch можно приобрести в специализированном магазине.

Применяйте только безукоризненные и чистые фрезы.

- Нажмите кнопку блокировки шпинделя **9** (●) и держите ее. При надобности поверните шпиндель рукой до срабатывания блокировки.

**Кнопку блокировки шпинделя 9 нажимайте только в состоянии покоя.**

- Отпустите накидную гайку **11** гаечным ключом 24 мм **21**, вращая его против часовой стрелки (⊖).
- Вставьте фрезу в зажимную цапгу. Хвостовик фрезы должен войти в зажимную цапгу как минимум на 20 мм.
- Затяните накидную гайку **11** гаечным ключом 24 мм **21**, вращая его по часовой стрелке. Отпустите кнопку блокировки шпинделя **9**.

- ▶ **Не устанавливайте фрезы с диаметром более 50 мм без копировальной гильзы.** Эти фрезы не проходят через опорную плиту.

- ▶ **Ни в коем случае не затягивайте накидную гайку зажимной цапги без фрезы.** Иначе зажимная цапга может быть повреждена.

**Отсос пыли и стружки (см. рис. В)**

- ▶ Пыль некоторых материалов, как напр., красок с содержанием свинца, некоторых сортов древесины, минералов и металлов, может быть вредной для здоровья. Прикосновение к пыли и попадание пыли в дыхательные пути может вызвать аллергические реакции и/или заболевания дыхательных путей оператора или находящегося вблизи персонала. Определенные виды пыли, напр., дуба и бука, считаются канцерогенными, особенно совместно с присадками для обработки древесины (хромат, средство для защиты древесины). Материал с содержанием асбеста разрешается обрабатывать только специалистам.

- По возможности используйте пригодный для материала пылеотсос.
- Хорошо проветривайте рабочее место.
- Рекомендуется пользоваться респираторной маской с фильтром класса P2.

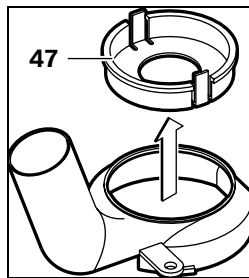
Соблюдайте действующие в Вашей стране предписания для обрабатываемых материалов.

- ▶ **Избегайте скопления пыли на рабочем месте.** Пыль может легко воспламениться.

**Установка адаптера отсасывания**

До монтажа адаптера отсасывания **24** поверните рычаг разблокировки **16** и установите электроинструмент в исходное положение.

Вставьте отсасывающий адаптер **24**, поверните отсасывающий адаптер **24** до заметного упора направо (байонетный затвор) и закрепите его барашковым винтом **25**.



**Указание:** Для фрез с диаметром свыше 30 мм следует вынуть вставку **47** из отсасывающего адаптера **24**, нажав для этого на рычаги.

Для обеспечения оптимального отсоса необходимо регулярно очищать адаптер отсасывания **24**.

**Присоединение пылеотсоса**

Насадите шланг отсасывания (Ø 35 мм) **23** (принадлежности) на установленный адаптер отсасывания. Соедините шланг отсасывания **23** с пылесосом (принадлежности).

Электроинструмент может быть подключен прямо к штепсельной розетке универсального пылесоса фирмы Bosch с устройством дистанционного пуска. Пылесос автоматически запускается при включении электроинструмента.

Пылесос должен быть пригоден для обрабатываемого материала.

Применяйте специальный пылесос для отсасывания особо вредных для здоровья видов пыли – возбудителей рака или сухой пыли.

## Работа с инструментом

### Включение электроинструмента

- **Учитывайте напряжение сети! Напряжение источника тока должно соответствовать данным на заводской табличке электроинструмента. Электроинструменты на 230 В могут работать также и при напряжении 220 В.**

### Настройка числа оборотов

С помощью установочного колесика **17** Вы можете установить необходимое число оборотов также и во время работы.

- 1 – 2 низкое число оборотов
- 3 – 4 среднее число оборотов
- 5 – 6 высокое число оборотов

Приведенные в таблице значения являются ориентировочными значениями. Необходимое число оборотов зависит от материала и рабочих условий и может быть определено практическим способом.

Материал	Диаметр фрезы (мм)	Положение установочного колесика <b>17</b>
Твердая древесина (бук)	4 – 10	5 – 6
	12 – 20	3 – 4
	22 – 40	1 – 2
Мягкая древесина (сосна)	4 – 10	5 – 6
	12 – 20	3 – 6
	22 – 40	1 – 3
Древесно-стружечная плита	4 – 10	3 – 6
	12 – 20	2 – 4
	22 – 40	1 – 3
Пластмасса	4 – 15	2 – 3
	16 – 40	1 – 2
Алюминий	4 – 15	1 – 2
	16 – 40	1

После продолжительной работы с низким числом оборотов электроинструмент следует включить приблизительно на 3 минуты на максимальное число оборотов на холостом ходу для охлаждения.

### Включение/выключение

Перед включением установите глубину фрезерования, см. раздел «Установка глубины фрезерования».

Для **включения** электроинструмента нажмите на выключатель **19** и держите его нажатым.

Для **фиксирования** выключателя **19** во включенном положении нажмите кнопку фиксирования **18**.

Для **выключения** электроинструмента отпустите выключатель **19** или, если он был зафиксирован кнопкой фиксирования **18**, нажмите и отпустите выключатель **19**.

### Электронная система стабилизации скорости вращения

Константная электроника поддерживает число оборотов на холостом ходу и под нагрузкой практически на постоянном уровне и обеспечивает равномерную производительность работы.

### Установка глубины фрезерования

- **Установку глубины фрезерования разрешается выполнять только при выключенном электроинструменте.**

Грубую настройку глубины фрезерования выполняйте следующим образом:

- Установите электроинструмент с закрепленной фрезой на подлежащую обработке деталь.
- Установите шкалу тонкой настройки **2** на «0».
- Установите ступенчатый упор **8** на самую низкую ступень; ступенчатый упор ощутимо входит в зацепление.
- Отпустите зажимной рычаг грубой настройки глубины фрезерования **5**, повернув его налево, так, чтобы упор глубины **4** свободно опустился на ступенчатый упор **8**.
- Нажмите на рычаг разблокировки **16** вниз и медленно ведите фрезерную машину вниз, пока фреза **22** не коснется поверхности детали. Отпустите рычаг разблокировки **16**, чтобы зафиксировать эту глубину погружения.
- Установите шкалу грубой настройки **6** на «0».
- Установите желаемую глубину фрезерования вращением ручки грубой настройки глубины фрезерования **7** проверяя настройку по шкале **6**. Не смещайте больше настройку шкалы **6**.
- Зафиксируйте зажимной рычаг грубой настройки глубины фрезерования **5**, повернув его для этого направо, и переместите электроинструмент вверх.

Для большой глубины фрезерования следует выполнить несколько рабочих проходов с меньшей толщиной снимаемого слоя. С помощью ступенчатого упора **8** процесс фрезерования можно разделить на несколько ступеней. Для этого установите желаемую глубину фрезерования с самой низкой ступенью ступенчатого упора и выберите для первых рабочих проходов сначала высокие ступени. Расстояние между ступенями можно изменить вращением настроечных винтов.

После пробного захода Вы можете вращением ручки тонкой настройки глубины фрезерования **1** точно настроить глубину фрезерования на желаемое значение; для увеличения глубины вращайте ручку против часовой стрелки, для уменьшения глубины – по часовой стрелке. При этом шкала **2** служит для ориентировки. Одним поворотом ручки Вы изменяете значение глубины на 2,0 мм, а перемещением на одну риску деления верхнего края шкалы **2** – на 0,1 мм. Максимальное значение изменения глубины фрезерования составляет  $\pm 8$  мм.

## 130 | Русский

**Пример:** Желаемая глубина фрезерования составляет 10,0 мм, при пробном фрезеровании получено значение 9,6 мм.

- Приподнимите фрезерную машину и подложите под плиту скольжение, например, деревянные обрезки **12**, так чтобы фреза **22** при спуске не касалась заготовки. Нажмите на рычаг разблокировки **16** вниз и медленно переведите фрезерную машину вниз, пока упор глубины **4** не сядет на ступенчатый упор **8**.
- Установите шкалу **2** на «0» и отпустите зажимной рычаг грубой настройки глубины фрезерования **5** вращением налево.
- Поверните ручку **7** на 0,4 мм/4 деления (разница заданного и действительного значений) по часовой стрелке и затяните барашковый винт **5**.
- Проверьте установленную глубину пробным фрезерованием.

**Указания по применению**

- ▶ **Предохраняйте фрезу от толчков и ударов.**

**Направление фрезерования и процесс фрезерования (см. рис. С)**

- ▶ **Фрезерование всегда должно производиться против направлении вращения фрезы 22. При попутном фрезеровании электроинструмент может выскочить у Вас из рук.**

- Установите желаемую глубину фрезерования, см. раздел «Установка глубины фрезерования».
- Поставьте электроинструмент с установленной фрезой на подлежащую обработке деталь и включите электроинструмент.
- Нажмите на рычаг разблокировки **16** вниз и ведите фрезерную машину медленно вниз до достижения установленной глубины фрезерования. Отпустите рычаг разблокировки **16**, чтобы зафиксировать эту глубину погружения.
- Выполняйте фрезерование с равномерной подачей.
- По окончании процесса фрезерования снова установите вертикально-фрезерный станок в самое верхнее положение.
- Выключите электроинструмент.

**Фрезерование со вспомогательным упором (см. рис. D)**

Для обработки больших заготовок, например, для фрезеровании пазов, на заготовке можно закрепить доску или планку в качестве вспомогательного упора и фрезеровать вдоль этого упора. Перемещайте вертикально-фрезерный станок сплюсненной стороной плиты скольжения вдоль вспомогательного упора.

**Фрезерование кромок или профильное фрезерование**

При фрезеровании кромок или профилей фреза должна быть оснащена направляющей цапфой или шарикоподшипником.

- Подведите включенный электроинструмент сбоку к детали так, чтобы направляющая цапфа или шарикоподшипник фрезы уперлись в подлежащую обработке кромку детали.

- Ведите электроинструмент обеими руками вдоль кромки детали. Следите при этом за прямоугольным прилеганием. Слишком большое усилие может повредить кромку детали.

**Фрезерование с параллельным упором (см. рис. E)**

Вставьте параллельный упор **26** вместе с направляющими штангами **27** в плиту основания **14** и закрепите его барашковыми винтами **10** согласно требуемому размеру. С помощью барашковых винтов **28** и **29** Вы можете дополнительно настроить параллельный упор по длине.

Вращающейся ручкой **30** Вы можете, отпустив барашковые винты **28**, выполнить тонкую настройку длины. При этом один оборот соответствует ходу установки в 2,0 мм, одно деление на вращающейся ручке **30** соответствует ходу установки в 0,1 мм.

С помощью упорной планки **31** можно менять эффективную опорную поверхность параллельного упора. Ведите включенный электроинструмент с равномерной подачей и боковым давлением на параллельный упор вдоль кромки детали.

При фрезеровании с параллельным упором **26** отсос пыли/стружки должен осуществляться через специальный адаптер **32**. Отсасывающий адаптер **24** может быть оставлен на машине.

**Фрезерование с циркулем (см. рис. F)**

Для фрезерования по кругу Вы можете воспользоваться фрезерным циркулем/адаптером направляющей рейки **33**. Установите фрезерный циркуль согласно рисунку.

Ввинтите центровочный винт **38** в резьбу фрезероального циркуля. Установите винт острием по центру фрезеруемой окружности, проследив за тем, чтобы острие винта вошло в поверхность материала.

Установите грубо радиус смещением циркуля и затяните барашковые винты **35** и **36**.

Вращающейся ручкой **37** Вы можете, отпустив барашковый винт **36**, выполнить тонкую настройку длины. При этом один оборот соответствует изменению значения длины на 2,0 мм, а одно деление на вращающейся ручке **37** – изменению значения длины на 0,1 мм.

Ведите включенный электроинструмент за рукоятку справа **3** и рукоятку для фрезерного циркуля **34** по детали.

**Фрезерование с направляющей рейкой (см. рис. G)**

С направляющей рейкой **40** Вы можете выполнять прямолинейные рабочие операции.

Для выравнивания разницы по высоте следует установить распорную плиту **39**.

Установите фрезерный циркуль/адаптер направляющей рейки согласно рисунку **33**.

Закрепите направляющую рейку **40** на детали с помощью подходящих зажимных устройств, напр., струбцин. Поставьте электроинструмент с установленным адаптером направляющей рейки **33** на направляющую рейку.

**Фрезерование с копировальной гильзой (см. рис. H – K)**

С помощью копировальной гильзы **44** Вы можете перенести контуры с образцов или шаблонов на деталь.

Для применения копировальной гильзы **44** сначала должен быть установлен адаптер копировальной гильзы **41** в плиту скольжения **12**.

Вставьте адаптер копировальной гильзы **41** сверху в плиту скольжения **12** и закрепите его двумя крепежными винтами **42**. Следите при этом за тем, чтобы рычаг разблокировки адаптера копировальной гильзы **43** свободно поворачивался.

Выберите подходящую копировальную гильзу в соответствии с толщиной шаблона или образца. Из-за выступающей высоты копировальной гильзы толщина шаблона должна быть не менее 8 мм.

Задействуйте рычаг разблокировки **43** и вставьте копировальную гильзу **44** снизу в адаптер копировальной гильзы **41**. При этом кулачки кодирования должны с небольшим усилием фиксироваться в пазах копировальной гильзы.

Проверьте расстояние от центра фрезы до края копировальной гильзы, см. раздел «Центрирование опорной плиты».

► **Диаметр фрезы должен быть меньше внутреннего диаметра копировальной гильзы.**

Фрезерование с копировальной гильзой **44** выполняется следующим образом:

- Подведите включенный электроинструмент с копировальной гильзой к шаблону.
- Нажмите на рычаг разблокировки **16** вниз и ведите фрезерную машину медленно вниз до достижения установленной глубины фрезерования. Отпустите рычаг разблокировки **16**, чтобы зафиксировать эту глубину погружения.
- Ведите электроинструмент с выступающей копировальной гильзой с боковым прижимом вдоль шаблона.

#### Центрирование опорной плиты (см. рис. L)

Для обеспечения одинакового расстояния от центра фрезы до края копировальной гильзы последняя и плита скольжения, при надобности, могут быть центрированы по отношению друг к другу.

- Нажмите на рычаг разблокировки **16** и опустите фрезерную машину до упора в направлении плиты основания **14**. Отпустите рычаг разблокировки **16**, чтобы зафиксировать эту глубину погружения.
- Отпустите крепежные винты **45** прибл. на 2 – 3 оборота, так, чтобы подошва **12** свободно перемещалась.
- Установите оправку центрирования **46** в цангу рабочего инструмента. Затяните рукой накидную гайку так, чтобы оправка центрирования еще вращалась.
- Выверите оправку центрирования **46** и копировальную гильзу **44** с помощью небольшого смещения плиты основания **12** по отношению друг к другу.
- Затяните крепежные винты **45**.
- Удалите оправку центрирования **46** из цанги рабочего инструмента.
- Нажмите на рычаг разблокировки **16** и выведите фрезерную машину в верхнее положение.

#### Работа с фрезервальным столом (принадлежности)

► Машина GOF 2000 CE совместима со многими фрезервальными столами, предлагаемыми на рынке принадлежностей. Для надежного монтажа машины GOF 2000 CE с фрезервальным столом и эксплуатации согласно назначению обязательно необходимо:

- обеспечить совместимость выбранного фрезервального стола с машиной GOF 2000 CE (учтите данные изготовителя фрезервального стола)
- указания по монтажу и обслуживанию изготовителя фрезервального стола
- выполнять все указания по безопасности труда изготовителя фрезервального стола и все указания по безопасности из настоящего руководства по эксплуатации GOF 2000 CE.

Bosch не отвечает за травмы и повреждения имущества, которые могут возникнуть при неправильном применении GOF 2000 CE с фрезервальным столом.

## Техобслуживание и сервис

### Техобслуживание и очистка

- **Перед любыми манипуляциями с электроинструментом вытаскивайте штепсель из розетки.**
- **Для обеспечения качественной и безопасной работы следует постоянно содержать электроинструмент и вентиляционные щели в чистоте.**
- **При экстремальных условиях работы всегда используйте по возможности отсасывающее устройство. Часто продувайте вентиляционные щели и подключайте электроинструмент через устройство защитного отключения (УЗО).** При обработке металлов внутри электроинструмента может откладываться токопроводящая пыль. Это может иметь негативное воздействие на защитную изоляцию электроинструмента.

Если требуется поменять шнур, обращайтесь на фирму Bosch или в авторизованную сервисную мастерскую для электроинструментов Bosch.

Если электроинструмент, несмотря на тщательные методы изготовления и испытания, выйдет из строя, то ремонт следует производить силами авторизованной сервисной мастерской для электроинструментов фирмы Bosch.

Пожалуйста, во всех запросах и заказах запчастей обязательно указывайте 10-значный товарный номер по заводской табличке электроинструмента.

### Сервисное обслуживание и консультация покупателей

Сервисный отдел ответит на все Ваши вопросы по ремонту и обслуживанию Вашего продукта, а также по запчастям. Монтажные чертежи и информацию по запчастям Вы найдете также по адресу:

[www.bosch-pt.com](http://www.bosch-pt.com)

**132 | Українська**

Коллектив консультантов Bosch охотно поможет Вам в вопросах покупки, применения и настройки продуктов и принадлежностей.

**Для региона: Россия, Беларусь, Казахстан**

Гарантийное обслуживание и ремонт электроинструмента, с соблюдением требований и норм изготовителя производятся на территории всех стран только в фирменных или авторизованных сервисных центрах «Роберт Бош».

**ПРЕДУПРЕЖДЕНИЕ!** Использование контрафактной продукции опасно в эксплуатации, может привести к ущербу для Вашего здоровья. Изготовление и распространение контрафактной продукции преследуется по Закону в административном и уголовном порядке.

**Россия**

ООО «Роберт Бош»  
Сервисный центр по обслуживанию электроинструмента  
ул. Академика Королева, стр. 13/5  
129515, Москва  
Россия  
Тел.: +7 (800) 100 800 7  
E-Mail: pt-service.ru@bosch.com  
Полную информацию о расположении сервисных центров Вы можете получить на официальном сайте [www.bosch-pt.ru](http://www.bosch-pt.ru) либо по телефону справочно-сервисной службы 8-800-100-8007 (звонок бесплатный).

**Беларусь**

ИП «Роберт Бош» ООО  
Сервисный центр по обслуживанию электроинструмента  
ул. Тимирязева, 65А-020  
220035, г. Минск  
Беларусь  
Тел.: +375 (17) 254 78 71  
Тел.: +375 (17) 254 79 15/16  
Факс: +375 (17) 254 78 75  
E-Mail: pt-service.by@bosch.com  
Официальный сайт: [www.bosch-pt.by](http://www.bosch-pt.by)

**Казахстан**

ТОО «Роберт Бош»  
Сервисный центр по обслуживанию электроинструмента  
пр. Райымбека/ул. Коммунальная, 169/1  
050050 г. Алматы  
Казахстан  
Тел.: +7 (727) 232 37 07  
Факс: +7 (727) 233 07 87  
E-Mail: pt-service.ka@bosch.com  
Официальный сайт: [www.bosch-pt.kz](http://www.bosch-pt.kz)

**Утилизация**

Отслужившие свой срок электроинструменты, принадлежности и упаковку следует сдавать на экологически чистую рекуперацию отходов.

Не выбрасывайте электроинструменты в бытовой мусор!

**Только для стран-членов ЕС:**

В соответствии с европейской директивой 2002/96/ЕС об отработанных электрических и электронных приборах и ее претворением в национальное законодательство отслужившие электрические и электронные приборы нужно собирать отдельно и сдавать на экологически чистую рекуперацию.

**Возможны изменения.**

**Українська****Вказівки з техніки безпеки****Загальні застереження для електроприладів**

**⚠ ПОПЕРЕДЖЕННЯ** Прочитайте всі застереження і вказівки.

Недотримання застережень і вказівок може призвести до ураження електричним струмом, пожежі та/або серйозних травм.

**Добре зберігайте на майбутнє ці попередження і вказівки.**

Під поняттям «електроприлад» в цих застереженнях мається на увазі електроприлад, що працює від мережі (з електрокабелем) або від акумуляторної батареї (без електрокабелю).

**Безпека на робочому місці**

- ▶ **Тримайте своє робоче місце в чистоті і забезпечте добре освітлення робочого місця.** Безлад або погане освітлення на робочому місці можуть призвести до нещасних випадків.
- ▶ **Не працюйте з електроприладом у середовищі, де існує небезпека вибуху внаслідок присутності горючих рідин, газів або пилу.** Електроприлади можуть породжувати іскри, від яких може займатися пил або пари.
- ▶ **Під час праці з електроприладом не підпускайте до робочого місця дітей та інших людей.** Ви можете втрапити контроль над приладом, якщо Ваша увага буде відвернута.

**Електрична безпека**

- ▶ **Штепсель електроприладу повинен підходити до розетки. Не дозволяється міняти щось в штепселі. Для роботи з електроприладами, що мають захисне заземлення, не використовуйте адаптери.** Використання оригінального штепселя та належної розетки зменшує ризик ураження електричним струмом.
- ▶ **Уникайте контакту частин тіла із заземленими поверхнями, як напр., трубами, батареями опалення, плитами та холодильниками.** Коли Ваше тіло заземлене, існує збільшена небезпека ураження електричним струмом.



- ▶ **Захищайте прилад від дощу і вологи.** Попадання води в електроприлад збільшує ризик ураження електричним струмом.
- ▶ **Не використовуйте кабель для перенесення електроприладу, підвішування або витягування штепселя з розетки. Захищайте кабель від тепла, олії, гострих країв та деталей приладу, що рухаються.** Пошкоджений або закручений кабель збільшує ризик ураження електричним струмом.
- ▶ **Для зовнішніх робіт обов'язково використовуйте лише такий подовжувач, що придатний для зовнішніх робіт.** Використання подовжувача, що розрахований на зовнішні роботи, зменшує ризик ураження електричним струмом.
- ▶ **Якщо не можна запобігти використанню електроприладу у вологому середовищі, використовуйте пристрій захисного вимкнення.** Використання пристрою захисного вимкнення зменшує ризик ураження електричним струмом.

#### Безпека людей

- ▶ **Будьте уважними, слідкуйте за тим, що Ви робите, та розсудливо поведіться під час роботи з електроприладом. Не користуйтеся електроприладом, якщо Ви стомлені або знаходитесь під дією наркотиків, спиртних напоїв або ліків.** Мить неухважності при користуванні електроприладом може призвести до серйозних травм.
- ▶ **Вдягайте особисте захисне спорядження та обов'язково вдягайте захисні окуляри.** Вдягання особистого захисного спорядження, як напр., – в залежності від виду робіт – захисної маски, спецвзуття, що не ковзається, каски та навушників, зменшує ризик травм.
- ▶ **Уникайте випадкового вмикання. Перш ніж ввімкнути електроприлад в електромережу або під'єднати акумуляторну батарею, брати його в руки або перенести, впевніться в тому, що електроприлад вимкнений.** Тримання пальця на вимикачі під час перенесення електроприладу або підключення в розетку увімкненого приладу може призвести до травм.
- ▶ **Перед тим, як вмикати електроприлад, приборіть налагоджувальні інструменти та гайковий ключ.** Перебування налагоджувального інструмента або ключа в частині приладу, що обертається, може призвести до травм.
- ▶ **Уникайте неприродного положення тіла. Зберігайте стійке положення та завжди зберігайте рівновагу.** Це дозволить Вам краще зберігати контроль над електроприладом у несподіваних ситуаціях.
- ▶ **Вдягайте придатний одяг. Не вдягайте просторий одяг та прикраси. Не підставляйте волосся, одяг та рукавиці до деталей приладу, що рухаються.** Просторий одяг, довге волосся та прикраси можуть потрапити в деталі, що рухаються.
- ▶ **Якщо існує можливість монтувати пилосмоктувальну або пилоуловлюючі пристрої, переконайтеся, щоб вони були добре під'єднані та**

**правильно використовувалися.** Використання пило-відсмоктувального пристрою може зменшити небезпеки, зумовлені пилом.

#### Правильне поводження та користування електроприладами

- ▶ **Не перевантажуйте прилад. Використовуйте такий прилад, що спеціально призначений для відповідної роботи.** З придатним приладом Ви з меншим ризиком отримаєте кращі результати роботи, якщо будете працювати в зазначеному діапазоні потужності.
- ▶ **Не користуйтеся електроприладом з пошкодженням вимикачем.** Електроприлад, який не можна увімкнути або вимкнути, є небезпечним і його треба відремонтувати.
- ▶ **Перед тим, як регулювати що-небудь на приладі, мінати приладдя або ховати прилад, витягніть штепсель із розетки та/або витягніть акумуляторну батарею.** Ці попереджувальні заходи з техніки безпеки зменшують ризик випадкового запуску приладу.
- ▶ **Ховайте електроприлади, якими Ви саме не користуєтесь, від дітей. Не дозволяйте користуватися електроприладом особам, що не знайомі з його роботою або не читали ці вказівки.** У разі застосування недосвідченими особами прилади несуть в собі небезпеку.
- ▶ **Старанно доглядайте за електроприладом. Перевіряйте, щоб рухомі деталі приладу бездоганно працювали та не заїдали, не були пошкодженими або настільки пошкодженими, щоб це могло вплинути на функціонування електроприладу. Пошкоджені деталі треба відремонтувати, перш ніж користуватися ними знов.** Велика кількість нещасних випадків спричиняється поганим доглядом за електроприладами.
- ▶ **Тримайте різальні інструменти нагостреними та в чистоті.** Старанно доглянуті різальні інструменти з гострим різальним краєм менше застряють та легші в експлуатації.
- ▶ **Використовуйте електроприлад, приладдя до нього, робочі інструменти т.і. відповідно до цих вказівок. Беріть до уваги при цьому умови роботи та специфіку виконуваної роботи.** Використання електроприладів для робіт, для яких вони не передбачені, може призвести до небезпечних ситуацій.

#### Сервіс

- ▶ **Відавайте свій прилад на ремонт лише кваліфікованим фахівцем та лише з використанням оригінальних запчастин.** Це забезпечить безпечність приладу на довгий час.

#### Вказівки з техніки безпеки до фрезерних верстатів

- ▶ **Завжди тримайте електроінструмент за ізольовані рукоятки, оскільки фреза може зачепити власний шнур живлення.** Зачеплення проводки, що знаходиться під напругою, може заряджувати також і металеві

## 134 | Українська

частини електроінструменту та призводити до ураження електричним струмом.

- ▶ **Закріпліть і фіксуйте заготовку на стабільній поверхні за допомогою струбцини або іншим чином.** Якщо Ви будете тримати заготовку рукою або притискувати до себе, це не забезпечить достатньої стабільності, що може призвести до втрати контролю.
- ▶ **Допустима кількість обертів робочого інструмента повинна як мінімум відповідати максимальній кількості обертів, що зазначена на електроприладі.** Приладдя, що обертається швидше ніж допустимо, може бути зіпсоване.
- ▶ **Фрези та інше приладдя повинні точно пасувати в затискач робочого інструмента (у цангу) Вашого електроприладу.** Робочий інструмент, що не точно пасує в затискач робочого інструмента, обертається нерівномірно, сильно вібрає і може призводити до втрати контролю над приладом.
- ▶ **Підводьте електроприлад до оброблюваної деталі тільки увімкнути.** При застряганні електроприладу в оброблюваній деталі існує небезпека відскакування.
- ▶ **Не підставляйте руки в зону фрезерування і під фрезу.** Другою рукою тримайтеся за додаткову рукоятку. Якщо обидві руки знаходяться на фрезі, вони не можуть бути поранені фрезею.
- ▶ **Ні в якому разі не фрезеруйте на металевих предметах, цвяхах або гвинтах/шурупах.** Це може пошкодити фрезу і призвести до збільшеної вібрації.
- ▶ **Для знаходження захованих в стіні труб або електропроводки користуйтеся придатними приладами або зверніться в місцеве підприємство електро-, газо- і водопостачання.** Зачеплення електропроводки може призводити до пожежі та ураження електричним струмом. Зачеплення газової труби може призводити до вибуху. Зачеплення водопроводної труби може завдати шкоду матеріальним цінностям або призвести до ураження електричним струмом.
- ▶ **Не використовуйте тупі та пошкоджені фрези.** Тупі або пошкоджені фрези призводять до завеликого тертя, можуть застрягати і призводять до дисбалансу.
- ▶ **Під час роботи міцно тримайте прилад двома руками і зберігайте стійке положення.** Двома руками Ви зможете надійніше тримати електроприлад.
- ▶ **Перед тим, як покласти електроприлад, зачекайте, поки він не зупиниться.** Адже робочий інструмент може зачепитися за що-небудь, що призведе до втрати контролю над електроприладом.

## Опис продукту і послуг



**Прочитайте всі застереження і вказівки.** Недотримання застережень і вказівок може призвести до ураження електричним струмом, пожежі та/або серйозних травм.

Будь ласка, розгорніть сторінку із зображенням приладу і тримайте її перед собою увесь час, коли будете читати інструкцію.

### Призначення приладу

Прилад призначений для фрезерування на жорсткій опорі в деревині, пластмасі та легких будівельних матеріалах пазів, країв, профілів та довгих отворів та фрезерування з копірною гільзою.

При роботі відповідними фрезами при зменшеній кількості обертів можна оброблювати також і кольорові метали.

### Зображені компоненти

Нумерація зображених компонентів посилається на зображення електроприладу на сторінці з малюнком.

- 1 Поворотна ручка для точного настроювання глибини фрезерування
- 2 Шкала для точного настроювання глибини фрезерування
- 3 Права рукоятка (з ізолюваною поверхнею)
- 4 Обмежувач глибини
- 5 Затискний важіль для грубого настроювання глибини фрезерування
- 6 Шкала для грубого настроювання глибини фрезерування
- 7 Поворотна ручка для грубого настроювання глибини фрезерування
- 8 Ступінчастий упор
- 9 Фіксатор шпинделя
- 10 Гвинт-баранчик до напрямних стрижнів паралельного упора (2 шт.)\*
- 11 Накідна гайка з затискною цангою
- 12 Плита ковзання
- 13 Захисна манжета
- 14 Опорна плита
- 15 Ліва рукоятка (з ізолюваною поверхнею)
- 16 Важіль розблокування
- 17 Коліщатко для встановлення кількості обертів
- 18 Кнопка фіксації вимикача
- 19 Вимикач
- 20 Фіксатор розблокувального важеля
- 21 Вилковий гайковий ключ з розміром під ключ 24 мм\*
- 22 Фреза\*
- 23 Відсмоктувальний шланг (Ø 35 мм)\*
- 24 Під'єднувач шланга\*
- 25 Гвинт-баранчик для під'єднувача шланга (2х)\*
- 26 Паралельний упор\*
- 27 Направний стрижень для паралельного упора (2 шт.)\*
- 28 Гвинт-баранчик для точного настроювання паралельного упора (2 шт.)\*
- 29 Гвинт-баранчик для грубого настроювання паралельного упора (2 шт.)\*
- 30 Поворотна ручка для точного настроювання паралельного упора\*

- 31 Регульована упорна планка паралельного упора\*
- 32 Відсмоктувальний адаптер до паралельного упора\*
- 33 Фрезерний циркуль/адаптер напрямної шини\*
- 34 Рукоятка фрезерного циркуля\*
- 35 Гвинт-баранчик для грубого настроювання фрезерного циркуля (2 шт.)\*
- 36 Гвинт-баранчик для точного настроювання фрезерного циркуля (1 шт.)\*
- 37 Поворотна ручка для точного настроювання фрезерного циркуля\*
- 38 Центрувальний болт циркульного упора\*
- 39 Проміжна плита (належить до комплекту «фрезерний циркуль»)\*
- 40 Напрямна шина\*
- 41 Адаптер копірної гільзи SDS
- 42 Кріпильний гвинт адаптера копірної гільзи (2 шт.)
- 43 Деблокувальний важіль адаптера копірної гільзи
- 44 Копірна гільза\*
- 45 Кріпильний гвинт плити ковзання (4х)
- 46 Центрувальна оправка\*

\*Зображене або описане приладдя не входить в стандартний обсяг поставки. Повний асортимент приладдя Ви знайдете в нашій програмі приладдя.

#### Технічні дані

Фрезерний верстат з верхнім розташуванням шпинделя		GOF 2000 CE Professional
Товарний номер		3 601 F49 ...
Ном. споживана потужність	Вт	2 000
Кількість обертів на холостому ходу	хвил. <sup>-1</sup>	8 000 – 21 000
Встановлення кількості обертів		●
Константна електроніка		●
Під'єднання для пилососа		●
Патрон	мм дюйм	8 – 12,7 ¼ – ½
Висота ходу фрезерного блока	мм	65
Вага відповідно до ЕРТА-Procedure 01/2003	кг	6,0
Клас захисту		□/II
Параметри зазначені для номінальної напруги [U] 230 В. При інших значеннях напруги, а також у специфічному для країни виконанні можливі інші параметри.		
Будь ласка, зважайте на товарний номер, зазначений на заводській таблиці Вашого електроприладу. Торговельна назва деяких приладів може розрізнятися.		

#### Інформація щодо шуму і вібрації

Рівень шумів визначений відповідно до європейської норми EN 60745.

Оцінений як А рівень звукового тиску від приладу, як правило, становить: звукове навантаження 89 дБ(А); звукова потужність 100 дБ(А). Похибка К = 3 дБ.

#### Вдягайте навушники!

Сумарна вібрація  $a_h$  (векторна сума трьох напрямків) та похибка К визначені відповідно до EN 60745:  
 $a_h = 5,0 \text{ м/с}^2$ ,  $K = 1,5 \text{ м/с}^2$ .

Зазначений в цих вказівках рівень вібрації вимірювався за процедурою, визначеною в EN 60745; нею можна користуватися для порівняння приладів. Він придатний також і для попередньої оцінки вібраційного навантаження. Зазначений рівень вібрації стосується головних робіт, для яких застосовується електроприлад. Однак при застосуванні електроприладу для інших робіт, роботі з іншими робочими інструментами або при недостатньому технічному обслуговуванні рівень вібрації може бути іншим. В результаті вібраційне навантаження протягом всього інтервалу використання приладу може значно зростати.

Для точної оцінки вібраційного навантаження треба враховувати також і інтервали часу, коли прилад вимкнений або, хоч і увімкнений, але саме не в роботі. Це може значно зменшити вібраційне навантаження протягом всього інтервалу використання приладу.

Визначте додаткові заходи безпеки для захисту від вібрації працюючого з приладом, як напр.: технічне обслуговування електроприладу і робочих інструментів, нагрівання рук, організація робочих процесів.

#### Заява про відповідність

Ми заявляємо під нашу виключну відповідальність, що описаний в «Технічні дані» продукт відповідає таким нормам або нормативним документам: EN 60745 у відповідності до положень директив 2011/65/ЄС, 2004/108/ЄС, 2006/42/ЄС.

Технічна документація (2006/42/ЄС):  
Robert Bosch GmbH, PT/ETM9,  
D-70745 Leinfelden-Echterdingen

Dr. Egbert Schneider      Dr. Eckerhard Strötgen  
Senior Vice President      Engineering Director  
Engineering                      PT/ESI

*Dr. Egbert Schneider*      *Dr. Eckerhard Strötgen*

Robert Bosch GmbH, Power Tools Division  
D-70745 Leinfelden-Echterdingen  
08.11.2011

#### Монтаж

► Перед будь-якими маніпуляціями з електроприладом витягніть штепсель з розетки.

#### Встромляння фрези (див. мал. А)

► Для встромляння та зміни фрез радимо вдягати захисні рукавиці.

В залежності від мети використання існують фрези різних моделей та якості.

**Фрези з високолегованої швидкорізальної сталі** призначені для обробки м'яких матеріалів, як напр., м'яких порід дерева та пластмаси.

## 136 | Українська

**Фрези з твердосплавною кромкою** спеціально призначені для твердих і абразивних матеріалів, як напр., для деревини твердих порід та алюмінію.

Оригінальні фрези з великого асортименту приладдя Bosch можна отримати в спеціалізованому магазині.

Використовуйте лише бездоганні і чисті фрези.

– Натисніть на фіксатор шпинделя **9** (●) і тримайте його натиснутим. За необхідністю злегка поверніть шпиндель рукою, щоб фіксатор зайшов у зачеплення.

**Перш, ніж натискати на фіксатор шпинделя 9, зачекайте, поки шпиндель не зупиниться.**

– Відпустіть накидну гайку **11** викровим гайковим ключем **21** (розмір під ключ 24 мм), повертаючи ключ проти стрілки годинника (⌚).

– Встроміть фрезу у затиску цангу. Хвостовик фрези має зайти в затиску цангу **принаймні** на 20 мм.

– Затягніть накидну гайку **11** викровим гайковим ключем **21** (розмір 24 мм), повертаючи ключ за стрілкою годинника. Відпустіть фіксатор шпинделя **9**.

► **Без монтованої копірної гільзи не встромляйте фрези діаметром більше ніж 50 мм.** Ці фрези занадто товсті для опорної плити.

► **Ні в якому разі не затягуйте затиску цангу з накидною гайкою, поки не буде монтована фреза.** В протилежному разі затиску цанга може пошкодитися.

### Відсмоктування пилу/тирси/стружки (див. мал. В)

► Пил таких матеріалів, як напр., лакофарбових покриттів, що містять свинець, деяких видів деревини, мінералів і металу, може бути небезпечним для здоров'я. Торкання або вдихання пилу може викликати у Вас або у осіб, що знаходяться поблизу, алергічні реакції та/або захворювання дихальних шляхів.

Певні види пилу, як напр., дубовий або буковий пил, вважаються канцерогенними, особливо в сполученні з добавками для обробки деревини (хромат, засоби для захисту деревини). Матеріали, що містять азбест, дозволяється обробляти лише спеціалістам.

- За можливість використовуйте придатний для матеріалу відсмоктувальний пристрій.
- Слідкуйте за доброю вентиляцією на робочому місці.
- Рекомендується вдягати респіраторну маску з фільтром класу P2.

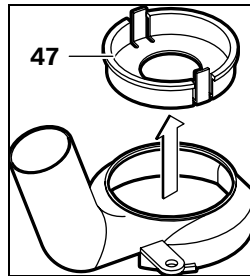
Додержуйтеся приписів щодо оброблюваних матеріалів, що діють у Вашій країні.

► **Уникайте накопичення пилу на робочому місці.** Пил може легко займатися.

### Монтаж відсмоктувального адаптера

Перед монтажем під'єднувача шланга **24** підніміть електроприлад у верхнє вихідне положення, натиснувши на розблокувальний важіль **16**.

Встроміть під'єднувач шланга **24**, поверніть під'єднувач шланга **24** праворуч, щоб він відчутно зайшов у зачеплення («кляц») і закріпіть його за допомогою гвинта-баранчика **25**.



**Вказівка:** При діаметрі фрези більше ніж 30 мм необхідно вийняти вкладку **47** з під'єднувача шланга **24**, натиснувши на затискний язичок.

Для забезпечення оптимального відсмоктування регулярно прочищайте відсмоктувальний адаптер **24**.

### Під'єднання системи пиловідсмоктування

Надіньте відсмоктувальний шланг (Ø 35 мм) **23** (приладдя) на монтований під'єднувач шланга. Під'єднайте відсмоктувальний шланг **23** до пилососа (приладдя).

Електроприлад можна підключити прямо до розетки універсального пилососа Bosch з дистанційним пусковим пристроєм. Він автоматично вмикається при включенні електроприладу.

Пиловідсмоктувач повинен бути придатним для роботи з оброблюваним матеріалом.

Для відсмоктування особливо шкідливого для здоров'я, канцерогенного або сухого пилу потрібний спеціальний пиловідсмоктувач.

## Робота

### Початок роботи

► **Зважайте на напругу в мережі! Напруга джерела струму повинна відповідати значенню, що зазначене на таблиці з характеристиками електроприладу. Електроприлад, що розрахований на напругу 230 В, може працювати також і при 220 В.**

### Встановлення кількості обертів

За допомогою коліщатка для встановлення кількості обертів **17** можна встановлювати кількість обертів також і під час роботи.

- 1 – 2 мала кількість обертів
- 3 – 4 середня кількість обертів
- 5 – 6 велика кількість обертів

Значення, що містяться в таблиці, є орієнтовними.

Необхідна кількість обертів залежить від матеріалу і умов роботи, її можна визначити практичним способом.

Матеріал	Діаметр фрези (мм)	Положення коліщатка 17
Тверда деревина (бук)	4 – 10	5 – 6
	12 – 20	3 – 4
	22 – 40	1 – 2
М'яка деревина (сосна)	4 – 10	5 – 6
	12 – 20	3 – 6
	22 – 40	1 – 3

Матеріал	Діаметр фрези (мм)	Положення коліщатка 17
Деревостружкові плити	4 – 10	3 – 6
	12 – 20	2 – 4
	22 – 40	1 – 3
Пластмаси	4 – 15	2 – 3
	16 – 40	1 – 2
Алюміній	4 – 15	1 – 2
	16 – 40	1

Після тривалої роботи з невеликою кількістю обертів треба дати приладу охолонути (робота на холостому ходу протягом приבל. З хвилини з максимальною кількістю обертів).

#### Вмикання/вимикання

Перед вмиканням/вимиканням встановіть глибину фрезерування, див. розділ «Настроювання глибини фрезерування».

Щоб **увімкнути** електроприлад, натисніть на вимикач **19** і тримайте його натиснутим.

Щоб **зафіксувати** натиснутий вимикач **19**, натисніть на кнопку фіксації **18**.

Щоб **вимкнути** електроприлад, відпустіть вимикач **19** або, якщо він зафіксований кнопкою фіксації **18**, коротко натисніть на вимикач **19** та знову відпустіть його.

#### Постійна електроніка

Постійна електроніка забезпечує майже однакову кількість обертів при роботі на холостому ходу і під навантаженням; це забезпечує рівномірну продуктивність.

#### Настроювання глибини фрезерування

##### ► Настроювати глибину фрезерування можна лише при вимкненому електроприладі.

Грубе настроювання глибини фрезерування здійснюється наступним чином:

- Приставте електроприлад з монтованою фрезою до оброблюваного матеріалу.
- Поверніть шкалу точного настроювання **2** на «0».
- Встановіть ступінчастий упор **8** на найнижчий ступінь; ступінчастий упор має відчутно зайти в зачеплення.
- Повертанням ліворуч відпустіть затискний важіль для грубого настроювання глибини фрезерування **5**, щоб обмежувач глибини **4** міг вільно рухатися і прилягав до ступінчастого упора **8**.
- Притисніть деблокувальний важіль **16** донизу та повільно опускайте фрезерний верстат донизу, поки фреза **22** не торкнеться поверхні оброблюваного матеріалу. Знову відпустіть деблокувальний важіль **16**, щоб зафіксувати цю глибину занурення.
- Поверніть шкалу грубого настроювання **6** на «0».
- Повертанням поворотної ручки для грубого настроювання глибини фрезерування **7** встановіть по шкалі **6** бажану глибину фрезерування. Слідкуйте за тим, щоб більше не зсувати поворотну шкалу **6**.

- Повертанням праворуч зафіксуйте затискний важіль для грубого настроювання глибини фрезерування **5** і знову підніміть електроприлад угору.

При великій глибині фрезерування рекомендується здійснювати обробку в декілька заходів, знімаючи кожний раз потроху матеріалу. За допомогою ступінчастого упора **8** Ви можете розділити операцію фрезерування на декілька етапів. Для цього встановіть ступінчастий упор на найнижчий для бажаної глибини фрезерування рівень і здійснюйте перші операції обробки спочатку на вищому рівні. Відстань між рівнями можна змінювати, повертаючи юстирувальні гвинти.

Після пробного фрезерування Ви можете повертанням поворотної ручки **1** встановити глибину фрезерування точно на бажаний рівень; для збільшення глибини фрезерування повертайте ручку за стрілкою годинника, для зменшення глибини фрезерування повертайте ручку проти стрілки годинника. Шкала **2** слугує орієнтації. За один оберт глибина фрезерування змінюється на 2,0 мм, кожна з поділок на верхньому краю шкали **2** відповідає 0,1 мм. Максимальний діапазон регулювання становить  $\pm 8$  мм. **Наприклад:** Бажана глибина фрезерування становить 10,0 мм, при пробному фрезеруванні глибина фрезерування становила 9,6 мм.

- Підніміть фрезерний верстат і підкладіть, напр., трохи деревини під плиту ковзання **12**, щоб фреза **22** при опусканні не торкалася оброблюваного матеріалу. Притисніть вниз деблокувальний важіль **16** та повільно опускайте фрезерний верстат донизу, поки обмежувач глибини **4** не сяде на ступінчастий упор **8**.
- Поверніть шкалу **2** на «0» і повертанням ліворуч відпустіть затискний важіль для грубого настроювання **5**.
- Поверніть поворотну ручку **7** на 0,4 мм/4 поділки (різниця між заданим і фактичним значенням) і поворотом праворуч зафіксуйте затискний важіль для грубого настроювання глибини фрезерування **5**.
- Перевірте вибрану глибину фрезерування, здійснивши ще одне пробне фрезерування.

#### Вказівки щодо роботи

##### ► Захищайте фрезу від поштовхів і ударів.

##### Напрямок фрезерування та операція фрезерування (див. мал. С)

##### ► Операцію фрезерування необхідно завжди здійснювати проти напрямку обертання фрези **22** (зустрічне фрезерування). При фрезеруванні за напрямком обертання (попутне фрезерування) електроприлад може вивратися з рук.

- Встановіть бажану глибину фрезерування, див. розділ «Настроювання глибини фрезерування».
- Приставте електроприлад з монтованою фрезою до оброблюваного матеріалу та увімкніть електроприлад.
- Притисніть деблокувальний важіль **16** донизу та повільно опускайте фрезерний верстат, поки не буде досягнута встановлена глибина фрезерування. Знову відпустіть деблокувальний важіль **16**, щоб зафіксувати цю глибину занурення.
- Здійснюйте фрезерування з рівномірною подачею.

## 138 | Українська

- Після закінчення операції фрезерування знову встановіть фрезерний верстат у найвище положення.
- Вимкніть електроприлад.

**Фрезерування з додатковим упором (див. мал. D)**

Для обробки великих деталей, напр., при фрезеруванні пазів, Ви можете закріпити на оброблювальній деталі дошку або рейку в якості додаткового упора та водити фрезерним верстатом уздовж додаткового упора. Водіть фрезерним верстатом з плоского боку плити ковзання уздовж додаткового упора.

**Кромкове або профільне фрезерування**

При кромковому або профільному фрезеруванні без паралельного упора фрезу необхідно обладнати напрямною цапфою або шарикопідшипником.

- Підведіть увімкнений електроприлад збоку до оброблювальної деталі, щоб напрямна цапфа або шарикопідшипник фрези прилягав до краю оброблювальної деталі.
- Двома руками ведіть електроприлад уздовж кромки оброблювальної деталі. Слідкуйте за тим, щоб зберігати прямий кут. Занадто сильне натискування може пошкодити кромку оброблювальної деталі.

**Фрезерування з паралельним упором (див. мал. E)**

Встроміть паралельний упор **26** напрямними стрижнями **27** в опорну плиту **14** і затисніть його відповідним чином за допомогою гвинтів-баранчиків **10**. За допомогою гвинтів-баранчиків **28** та **29** Ви можете додатково відрегулювати довжину паралельного упора.

За допомогою поворотної ручки **30** Ви можете, відпустивши обидва гвинти-баранчики **28**, точно настроїти довжину. При цьому за один оберт довжина міняється на 2,0 мм, кожна поділکا на поворотній ручці **30** відповідає 0,1 мм.

За допомогою упорної планки **31** Ви можете міняти ефективну опорну поверхню паралельного упора.

Водіть увімкненим електроприладом уздовж краю оброблюваного матеріалу з рівномірною подачею, натискуючи збоку на паралельний упор.

При фрезеруванні з паралельним упором **26** відсмоктувати пил/стружку слід через спеціальний відсмоктувальний адаптер **32**. Відсмоктувальний адаптер **24** можна не знімати.

**Фрезерування з фрезерним циркулем (див. мал. F)**

Для кругового фрезерування Ви можете користуватися фрезерним циркулем/адаптером напрямної шини **33**. Монтуйте фрезерний циркуль, як показано на малюнку. Вкрутіть центральний болт **38** у різьбу фрезерного циркуля. Вставте кінчик болта в центр кола, що має фрезеруватися, при цьому слідкуйте за тим, щоб кінчик болта зайшов в оброблювальну поверхню.

Пересуваючи фрезерний циркуль, грубо настройте бажаний радіус та затягніть гвинти-баранчики **35** і **36**.

За допомогою поворотної ручки **37** Ви можете, відпустивши гвинт-баранчик **36**, точно настроїти довжину.

При цьому за один оберт довжина міняється на 2,0 мм, кожна поділکا на поворотній ручці **37** відповідає 0,1 мм. Взевшись за праву рукоятку **3** та рукоятку для фрезерного циркуля **34**, водіть увімкненим електроприладом по оброблюваній деталі.

**Фрезерування з напрямною шиною (див. мал. G)**

За допомогою напрямної шини **40** Ви можете виконувати прямолінійні роботи.

Для компенсації різниці у висоті Вам треба монтувати проміжну плиту **39**.

Монтуйте фрезерний циркуль/адаптер напрямної шини **33**, як показано на малюнку.

Закріпіть напрямну шину **40** за допомогою доданих затискних пристроїв, наприклад, струбини, на оброблювальній деталі. Приставте електроприлад з монтованим адаптером напрямної шини **33** до напрямної шини.

**Фрезерування з копірною гільзою (див. мал. H-K)**

За допомогою копірної гільзи **44** можна переносити на оброблювані деталі контури зразків та шаблонів.

Для використання копірної гільзи **44** спочатку треба встромити адаптер копірної гільзи **41** в плиту ковзання **12**.

Встановіть адаптер копірної гільзи **41** зверху на плиту ковзання **12** та прикрутіть його 2 кріпильними гвинтами **42**. Слідкуйте за тим, щоб деблокувальний важіль для адаптера копірної гільзи **43** вільно пересувався.

Встановіть придатну копірну гільзу в залежності від товщини шаблону або зразка. Через виступаючу висоту копірної гільзи мінімальна товщина шаблону повинна складати 8 мм.

Натисніть на деблокувальний важіль **43** та встроміть копірну гільзу **44** знизу в адаптер копірної гільзи **41**. При цьому кодовані кулачки повинні відчутно зайти у зачеплення в прорізах.

Перевірте відстань від центру фрези до краю копірної гільзи, див. розділ «Центрування опорної плити».

**► Діаметр фрези має бути менший за внутрішній діаметр копірної гільзи.**

Фрезерування з копірною гільзою **44** здійснюйте наступним чином:

- Підведіть увімкнений електроприлад з копірною гільзою до шаблону.
- Притисніть деблокувальний важіль **16** донизу та повільно опускайте фрезерний верстат, поки не буде досягнута встановлена глибина фрезерування. Знову відпустіть деблокувальний важіль **16**, щоб зафіксувати цю глибину занурення.
- Ведіть електроприлад з виступаючою копірною гільзою уздовж шаблону, притискуючи збоку.

**Центрування опорної плити (див. мал. L)**

Щоб відстань від центру фрези до краю копірної гільзи повсюди була однаковою, за необхідністю копірну гільзу та плиту ковзання можна відцентрувати одну до одної.

- Притисніть деблокувальний важіль **16** донизу та опустіть фрезерний верстат до упору у напрямку опорної плити **14**. Знову відпустіть деблокувальний важіль **16**, щоб зафіксувати цю глибину занурення.
- Відпустіть кріпильні гвинти **45** прибл. на 2 – 3 оберти, щоб плита ковзання **12** вільно пересувалася.
- Встроміть центрувальну оправку **46**, як показано на малюнку, у затискач робочого інструмента. Затягніть рукою накидну гайку, щоб центрувальна оправка ще могла вільно соватися.
- Вирівняйте центрувальну оправку **46** та копірну гільзу **44** одна до одної, трохи пересуваючи плиту ковзання **12**.
- Затягніть кріпильні гвинти **45**.
- Витягніть центрувальну оправку **46** із затискача робочого інструмента.
- Натисніть на деблокувальний важіль **16** та підніміть фрезерний верстат у найвище положення.

**Робота з фрезерним столом (приладдя)**

► GOF 2000 CE сумісний з кількома фрезерними столами, що пропонуються на ринку приладдя. Для забезпечення безпечного монтажу та правильного використання GOF 2000 CE з фрезерним столом Вам обов'язково необхідно:

- переконатися, що обраний фрезерний стіл сумісний з GOF 2000 CE (зважайте на інструкції виробника фрезерного стола)
- дотримуватися інструкції з установки та експлуатації виробника фрезерного стола
- дотримуватися всіх правил техніки безпеки виробника стола і всіх правил техніки безпеки у цій інструкції з експлуатації GOF 2000 CE.

Bosch не несе відповідальності за травми і пошкодження матеріальних цінностей, що можуть виникнути через неправильне використання GOF 2000 CE з фрезерним столом.

**Технічне обслуговування і сервіс****Технічне обслуговування і очищення**

- **Перед будь-якими маніпуляціями з електроприладом витягніть штепсель з розетки.**
- **Щоб електроприлад працював якісно і надійно, тримайте прилад і вентиляційні отвори в чистоті.**
- **В екстремальних умовах застосування за можливістю завжди використовуйте відсмоктувальний пристрій. Часто продувайте вентиляційні щілини та під'єднуйте прилад через пристрій захисного вимкнення.** При обробці металів усередині електроприладу може осідати електропровідний пил. Це може позначитися на захисній ізоляції електроприладу.

Якщо треба поміняти під'єднувальний кабель, це треба робити на фірмі Bosch або в сервісній майстерні для електроінструментів Bosch, щоб уникнути небезпек.

Якщо незважаючи на ретельну технологію виготовлення і перевірки прилад все-таки вийде з ладу, його ремонт дозволяється виконувати лише в авторизованій сервісній майстерні для електроприладів Bosch.

При всіх запитаннях і при замовленні запчастин, будь ласка, обов'язково зазначайте 10-значний товарний номер, що знаходиться на заводській таблиці електроприладу.

**Сервісна майстерня і обслуговування клієнтів**

В сервісній майстерні Ви отримаєте відповідь на Ваші запитання стосовно ремонту і технічного обслуговування Вашого продукту. Малюнки в деталях і інформацію щодо запчастин можна знайти за адресою:

**www.bosch-pt.com**

Консультанти Bosch з радістю допоможуть Вам при запитаннях стосовно купівлі, застосування і налагодження продуктів і приладдя до них.

Гарантійне обслуговування і ремонт електроінструменту здійснюються відповідно до вимог і норм виготовлювача на території всіх країн лише у фірмових або авторизованих сервісних центрах фірми «Роберт Бош».

**ПОПЕРЕДЖЕННЯ!** Використання контрафактної продукції небезпечно в експлуатації і може мати негативні наслідки для здоров'я. Виготовлення і розповсюдження контрафактної продукції переслідується за Законом в адміністративному і кримінальному порядку.

**Україна**

ТОВ «Роберт Бош»

Сервісний центр електроінструментів

вул. Крайня, 1, 02660, Київ-60

Україна

Тел.: +38 (044) 4 90 24 07 (багатоканальний)

E-Mail: pt-service.ua@bosch.com

Офіційний сайт: www.bosch-powertools.com.ua

Адреса Регіональних гарантійних сервісних майстерень зазначена в Національному гарантійному талоні.

**Утилізація**

Електроприлади, приладдя і упаковку треба здавати на екологічно чисту повторну переробку.

Не викидайте електроінструменти в побутове сміття!

**Лише для країн ЄС:**

Відповідно до європейської директиви 2002/96/ЄС про відпрацьовані електро- і електронні прилади і її перетворення в національному законодавстві електроприлади, що вийшли з вживання, повинні здаватися окремо і утилізуватися екологічно чистим способом.

**Можливі зміни.**

## Română

### Instrucțiuni privind siguranța și protecția muncii

#### Indicații generale de avertizare pentru scule electrice

##### **⚠️ AVERTISMENT** Citiți toate indicațiile de avertizare și instrucțiunile.

Nerespectarea indicațiilor de avertizare și a instrucțiunilor poate provoca electrocutare, incendii și/sau răni grave.

#### **Păstrați toate indicațiile de avertizare și instrucțiunile în vederea utilizărilor viitoare.**

Termenul de „sculă electrică” folosit în indicațiile de avertizare se referă la sculele electrice alimentate de la rețea (cu cablu de alimentare) și la sculele electrice cu acumulator (fără cablu de alimentare).

#### **Siguranța la locul de muncă**

- ▶ **Mențineți-vă sectorul de lucru curat și bine iluminat.** Dezordinea sau sectoarele de lucru neluminate pot duce la accidente.
- ▶ **Nu lucrați cu scula electrică în mediu cu pericol de explozie, în care există lichide, gaze sau pulberi inflamabile.** Sculele electrice generează scântei care pot aprinde praful sau vaporii.
- ▶ **Nu permiteți accesul copiilor și al altor persoane în timpul utilizării sculei electrice.** Dacă vă este distrasă atenția puteți pierde controlul asupra mașinii.

#### **Siguranță electrică**

- ▶ **Ștecherul sculei electrice trebuie să fie potrivit prizei electrice. Nu este în nici un caz permisă modificarea ștecherului. Nu folosiți fișe adaptoare la sculele electrice legate la pământ de protecție.** Ștecherele nemodificate și prizele corespunzătoare diminuează riscul de electrocutare.
- ▶ **Evitați contactul corporal cu suprafețe legate la pământ ca țevi, instalații de încălzire, sobe și frigidere.** Există un risc crescut de electrocutare atunci când corpul vă este legat la pământ.
- ▶ **Feriți mașina de ploaie sau umezeală.** Pătrunderea apei într-o sculă electrică mărește riscul de electrocutare.
- ▶ **Nu schimbați destinația cablului folosindu-l pentru transportarea sau suspendarea sculei electrice ori pentru a trage ștecherul afară din priză. Feriți cablul de căldură, ulei, muchii ascuțite sau componente aflate în mișcare.** Cablurile deteriorate sau încurcate măresc riscul de electrocutare.
- ▶ **Atunci când lucrați cu o sculă electrică în aer liber, folosiți numai cabluri prelungitoare adecvate și pentru mediul exterior.** Folosirea unui cablu prelungitor adecvat pentru mediul exterior diminuează riscul de electrocutare.
- ▶ **Atunci când nu poate fi evitată utilizarea sculei electrice în mediu umed, folosiți un întrerupător automat de protecție împotriva tensiunilor**

**periculoase.** Întrebuințarea unui întrerupător automat de protecție împotriva tensiunilor periculoase reduce riscul de electrocutare.

#### **Siguranța persoanelor**

- ▶ **Fiți atenți, aveți grijă de ceea ce faceți și procedați rațional atunci când lucrați cu o sculă electrică. Nu folosiți scula electrică atunci când sunteți oboseți sau vă aflați sub influența drogurilor, a alcoolului sau a medicamentelor.** Un moment de neatenție în timpul utilizării mașinii poate duce la răni grave.
- ▶ **Purtați echipament personal de protecție și întotdeauna ochelari de protecție.** Purtarea echipamentului personal de protecție, ca masca pentru praf, încălțăminte de siguranță antiderapantă, casca de protecție sau protecția auditivă, în funcție de tipul și utilizarea sculei electrice, diminuează riscul rănilor.
- ▶ **Evitați o punere în funcțiune involuntară. Înainte de a introduce ștecherul în priză și/sau de a introduce acumulatorul în scula electrică, de a o ridica sau de a o transporta, asigurați-vă că aceasta este oprită.** Dacă atunci când transportați scula electrică țineți degetul pe întrerupător sau dacă porniți scula electrică înainte de a racorda la rețeaua de curent, puteți provoca accidente.
- ▶ **Înainte de pornirea sculei electrice îndepărtați dispozitivele de reglare sau cheile fixe din aceasta.** Un dispozitiv sau o cheie lăsată într-o componentă de mașină care se rotește poate duce la răni.
- ▶ **Evitați o ținută corporală nefirească. Adoptați o poziție stabilă și mențineți-vă întotdeauna echilibrul.** Astfel veți putea controla mai bine mașina în situații neașteptate.
- ▶ **Purtați îmbrăcăminte adecvată. Nu purtați îmbrăcăminte largă sau podoabe. Feriți părul, îmbrăcămintea și mânușile de piesele aflate în mișcare.** Îmbrăcămintea largă, părul lung sau podoabele pot fi prinse în piesele aflate în mișcare.
- ▶ **Dacă pot fi montate echipamente de aspirare și colectare a prafului, asigurați-vă că acestea sunt racordate și folosite în mod corect.** Folosirea unei instalații de aspirare a prafului poate duce la reducerea poluării cu praf.

#### **Utilizarea și manevrarea atentă a sculelor electrice**

- ▶ **Nu suprasolicitați mașina. Folosiți pentru executarea lucrării dv. scula electrică destinată acelui scop.** Cu scula electrică potrivită lucrați mai bine și mai sigur în domeniul de putere indicat.
- ▶ **Nu folosiți scula electrică dacă aceasta are întrerupătorul defect.** O sculă electrică, care nu mai poate fi pornită sau oprită, este periculoasă și trebuie reparată.
- ▶ **Scoateți ștecherul afară din priză și/sau îndepărtați acumulatorul, înainte de a executa reglaje, a schimba accesoriu sau de a pune mașina la o parte.** Această măsură de prevedere împiedică pornirea involuntară a sculei electrice.
- ▶ **Păstrați sculele electrice nefolosite la loc inaccesibil copiilor. Nu lăsați să lucreze cu mașina persoane care**



**nu sunt familiarizate cu aceasta sau care nu au citit aceste instrucțiuni.** Sculele electrice devin periculoase atunci când sunt folosite de persoane lipsite de experiență.

- ▶ **Întrețineți-vă scula electrică cu grijă. Controlați dacă componentele mobile ale sculei electrice funcționează impecabil și dacă nu se blochează, sau dacă există piese rupte sau deteriorate astfel încât să afecteze funcționarea sculei electrice. Înainte de utilizare dați la reparat piesele deteriorate.** Cauza multor accidente a fost întreținerea necorespunzătoare a sculelor electrice.
- ▶ **Mențineți bine ascuțite și curate dispozitivele de tăiere.** Dispozitivele de tăiere întreținute cu grijă, cu tășuri ascuțite se înțepenesc în mai mică măsură și pot fi conduse mai ușor.
- ▶ **Folosiți scula electrică, accesoriile, dispozitivele de lucru etc. conform prezentelor instrucțiuni. Țineți cont de condițiile de lucru și de activitatea care trebuie desfășurată.** Folosirea sculelor electrice în alt scop decât pentru utilizările prevăzute, poate duce la situații periculoase.

#### Service

- ▶ **Încredințați scula electrică pentru reparare numai personalului de specialitate, calificat în acest scop, repararea făcându-se numai cu piese de schimb originale.** Astfel veți fi siguri că este menținută siguranța mașinii.

#### Instrucțiuni privind siguranța pentru mașinile de frezat

- ▶ **Prindeți scula electrică numai de mânerul izolat, deoarece dispozitivul de frezat poate nimeri propriul cablu de alimentare.** Contactul cu un conductor aflat sub tensiune poate pune sub tensiune și componentele metalice ale sculei electrice și duce la electrocutare.
- ▶ **Fixați și asigurați piesa de lucru cu menghine sau în oricare alt mod, pe o suprafață stabilă.** Dacă țineți piesa de lucru numai cu mâna sau dacă o rezemați numai de corpul dumneavoastră, ea va fi instabilă, putându-se ajunge la pierderea controlului.
- ▶ **Turația admisă a dispozitivului de lucru trebuie să fie cel puțin egală cu turația maximă menționată pe scula electrică.** Un accesoriu care se rotește mai repede decât este admis, poate fi distrus.
- ▶ **Dispozitivele de frezare sau alte accesorii trebuie să se potrivească exact în sistemul de prindere a accesoriilor (bucșă elastică de prindere) al sculei dumneavoastră electrice.** Accesoriile care nu se potrivesc exact în sistemul de prindere pentru accesorii al sculei dumneavoastră electrice se rotesc neuniform, vibrează foarte puternic și pot duce la pierderea controlului.
- ▶ **Porniți scula electrică și numai după aceasta conduceți-o asupra piesei prelucrate.** În caz contrar există pericol de recul în situația în care dispozitivul de lucru se agață în piesa prelucrată.
- ▶ **Nu introduceți mâinile în sectorul de frezare și nici nu le puneți pe dispozitivul de frezat. Țineți cea de a doua**

**mână pe mânerul suplimentar.** Dacă veți ține ambele mâini pe mașina de frezat, acestea nu vor mai putea fi rănite de dispozitivul de frezat.

- ▶ **Nu frezați deasupra obiectelor de metal, cuielor sau șuruburilor.** Dispozitivul freză se poate deteriora și duce la creșterea vibrațiilor.
- ▶ **Folosiți detectoare adecvate pentru a localiza conducte de alimentare ascunse sau adresați-vă în acest scop regiei locale furnizoare de utilități.** Contactul cu conductorii electrice poate duce la incendiu și electrocutare. Deteriorarea unei conducte de gaz poate provoca explozii. Spargerea unei conducte de apă cauzează pagube materiale sau poate duce la electrocutare.
- ▶ **Nu folosiți freze tocite sau deteriorate.** Frezele tocite sau deteriorate cauzează o frecare mai puternică, se pot înclăta și duce la dezechilibru.
- ▶ **Apucați strâns mașina în timpul lucrului și adoptați o poziție stabilă.** Scula electrică se conduce mai bine cu ambele mâini.
- ▶ **Înainte de a pune jos scula electrică așteptați ca aceasta să se oprească complet.** Dispozitivul de lucru se poate agăța și duce la pierderea controlului asupra sculei electrice.

#### Descrierea produsului și a performanțelor



**Citiți toate indicațiile de avertizare și instrucțiunile.** Nerespectarea indicațiilor de avertizare și a instrucțiunilor poate provoca electrocutare, incendii și/sau răni grave.

Vă rugăm să desfășurați pagina pliantă cu redarea mașinii și să o lăsați desfășurată cât timp citiți instrucțiunile de folosire.

#### Utilizare conform destinației

Mașina este destinată frezării cu reazem fix, de caneluri, muchii, profiluri și canale în lemn, material plastic și materiale de construcții ușoare precum și frezării după șablon de copiere.

Cu turație redusă și cu freze adecvate pot fi prelucrate și metale neferoase.

#### Elemente componente

Numerotarea elementelor componente se referă la schița sculei electrice de pe pagina grafică.

- 1 Buton rotativ pentru reglarea fină a adâncimilor de frezare
- 2 Scală de reglare fină a adâncimilor de frezare
- 3 Mâner dreapta (suprafață de prindere izolată)
- 4 Limitator de reglare a adâncimii
- 5 Pârghie de strângere pentru reglarea brută a adâncimilor de frezare
- 6 Scală gradată pentru reglarea brută a adâncimilor de frezare

## 142 | Română

- 7 Buton rotativ pentru reglarea brută a adâncimilor de frezare
- 8 Limitator în trepte
- 9 Tastă de blocare ax
- 10 Șurub-fluture pentru șinele de ghidare ale limitatorului paralel (2x)\*
- 11 Piuliță olandeză cu bucă elastică de prindere
- 12 Placă de alunecare
- 13 Manșetă de protecție
- 14 Placă de bază
- 15 Mâner stânga (suprafață de prindere izolată)
- 16 Pârghie de deblocare
- 17 Rozetă de reglare pentru preselecția turației
- 18 Tastă de fixare pentru întrerupătorul pornit/oprit
- 19 Întrerupător pornit/oprit
- 20 Zăvor pentru pârghia de deblocare
- 21 Cheie fixă, deschidere cheie 24 mm\*
- 22 Dispozitiv freză\*
- 23 Furtun de aspirare (Ø 35 mm)\*
- 24 Adaptor de aspirare\*
- 25 Șurub-fluture pentru adaptorul de aspirare (2x)\*
- 26 Limitator paralel\*
- 27 Șină de ghidare pentru limitator paralel (2x)\*
- 28 Șurub-fluture pentru reglarea fină a limitatorului paralel (2x)\*
- 29 Șurub-fluture pentru reglarea brută a limitatorului paralel (2x)\*
- 30 Buton rotativ pentru reglarea fină a limitatorului paralel\*
- 31 Șină oprire reglabilă pentru limitatorul paralel\*
- 32 Adaptor de aspirare pentru limitatorul paralel\*
- 33 Compas de frezare/adaptor de șine de ghidare\*
- 34 Mâner pentru compas de frezare\*
- 35 Șurub-fluture pentru reglarea brută a compasului de frezare (2x)\*
- 36 Șurub-fluture pentru reglarea fină a compasului de frezare (1x)\*
- 37 Buton rotativ pentru reglarea fină a compasului de frezare\*
- 38 Șurub de centrare pentru limitatorul de frezare curbilinie\*
- 39 Placă de distanțare (cuprinsă în setul „compas de frezare”)\*
- 40 Șină de ghidare\*
- 41 Adaptor pentru inel de copiere SDS
- 42 Șurub de fixare pentru adaptorul inelului de copiere (2x)
- 43 Pârghie de deblocare pentru adaptorul inelului de copiere
- 44 Inel de copiere\*
- 45 Șurub de fixare pentru placa de alunecare (4x)
- 46 Dorn de centrare\*

\*Accesoriile ilustrate sau descrise nu sunt cuprinse în setul de livrare standard. Puteți găsi accesoriile complete în programul nostru de accesorii.

## Date tehnice

Mașină de frezat		GOF 2000 CE Professional	
Număr de identificare		3 601 F49 ...	
Putere nominală	W	2000	
Turație la mersul în gol	rot./min	8000 – 21000	
Preselecția turației		●	
Constant Electronic		●	
Racord pentru aspirarea prafului		●	
Sistem de prindere accesorii	mm	8 – 12,7	
	țoli	¼ – ½	
Cursa dispozitivului de frezare după șablon de copiere	mm	65	
Greutate conform EPTA-Procedure 01/2003	kg	6,0	
Clasa de protecție		□/II	

Specificațiile sunt valabile pentru o tensiune nominală [U] de 230 V. În cazul unor tensiuni diferite și al unor modele de execuție specifice anumitor țări, aceste specificații pot varia.

Vă rugăm să rețineți numărul de identificare de pe plăcuța indicatoare a tipului sculei dumneavoastră electrice. Denumirile comerciale ale sculelor electrice pot varia.

## Informație privind zgomotul/vibrațiile

Valorile măsurate pentru zgomot au fost determinate conform EN 60745.

Nivelul presiunii sonore evaluat A al sculei electrice este în mod normal: nivel presiune sonoră 89 dB(A); nivel putere sonoră 100 dB(A). Incertitudine K = 3 dB.

## Purtați aparat de protecție auditivă!

Valorile totale ale vibrațiilor  $a_h$  (suma vectorială a trei direcții) și incertitudinea K au fost determinate conform EN 60745:  $a_h = 5,0 \text{ m/s}^2$ ,  $K = 1,5 \text{ m/s}^2$ .

Nivelul vibrațiilor specificat în prezentele instrucțiuni a fost măsurat conform unei proceduri de măsurare standardizate în EN 60745 și poate fi utilizat la compararea diferitelor scule electrice. El poate fi folosit și pentru evaluarea provizorie a solicitării vibratorii.

Nivelul specificat al vibrațiilor se referă la cele mai frecvente utilizări ale sculei electrice. În eventualitatea în care scula electrică este utilizată pentru alte aplicații, împreună cu alte accesorii decât cele indicate sau nu beneficiază de o întreținere satisfăcătoare, nivelul vibrațiilor se poate abate de la valoarea specificată. Aceasta poate amplifica considerabil solicitarea vibratorie de-a lungul întregului interval de lucru. Pentru o evaluare exactă a solicitării vibratorii ar trebui luate în calcul și intervalele de timp în care scula electrică este deconectată sau funcționează, dar nu este utilizată efectiv. Această metodă de calcul ar putea duce la reducerea considerabilă a valorii solicitării vibratorii pe întreg intervalul de lucru.

Stabiliți măsuri de siguranță suplimentare pentru protejerea utilizatorului împotriva efectului vibrațiilor, ca de exemplu: întreținerea sculei electrice și a accesoriiilor, menținerea căldurii mâinilor, organizarea proceselor de muncă.

## Declarație de conformitate

Declarăm pe proprie răspundere că produsul descris la paragraful „Date tehnice” este în conformitate cu următoarele standarde și documente normative: EN 60745 conform prevederilor Directivelor 2011/65/UE, 2004/108/CE, 2006/42/CE.

Documentație tehnică (2006/42/CE) la:  
Robert Bosch GmbH, PT/ETM9,  
D-70745 Leinfelden-Echterdingen

Dr. Egbert Schneider Senior Vice President Engineering  
Dr. Eckerhard Strötgen Engineering Director PT/ESI

*Dr. Egbert Schneider i.v. Strötgen*

Robert Bosch GmbH, Power Tools Division  
D-70745 Leinfelden-Echterdingen  
08.11.2011

## Montare

- ▶ **Înainte de orice intervenție asupra sculei electrice scoateți cablul de alimentare afară din priză.**

### Montarea dispozitivului de frezare (vezi figura A)

- ▶ **Pentru montarea și schimbarea dispozitivelor de frezare se recomandă folosirea mănușilor de protecție.**

În funcție de scopul utilizării sunt disponibile dispozitive de frezare de cele mai diverse execuții și sortimente calitative.

**Dispozitivele de frezare din oțel de înaltă performanță** sunt adecvate prelucrării materialelor moi ca de ex. lemnul de esență moale și materialul plastic.

**Dispozitivele de frezare cu tăișuri din carburi metalice** sunt mai ales adecvate pentru materiale dure și abrazive ca de ex. lemnul de esență tare și aluminiul.

Găsiți dispozitive de frezare originale din sortimentul de accesorii Bosch la distribuitorul dumneavoastră.

Folosiți numai dispozitive de frezare impecabil și curate.

- Apăsați tasta de blocare a axului **9** (●) și fixați-o. Eventual răsucți puțin axul cu mâna, până când dispozitivul de blocare se înclichetează.

**Acționați tasta de blocare a axului 9 numai atunci când scula electrică se află în repaus.**

- Slăbiți piulița olandeză **11** cu cheia fixă **21** (deschidere cheie 24 mm) rotind-o în sens contrar mișcării acelor de ceasornic (⚙).
- Împingeți dispozitivul de frezare în bușa elastică de prindere. Tija frezei trebuie împinsă cel puțin 20 mm în interiorul bușei elastice de prindere.
- Strângeți bine piulița olandeză **11** cu cheia fixă **21** (dimensiuni cheie 24 mm) răsucind-o în sensul mișcării acelor de ceasornic. Eliberați tasta de blocare a axului **9**.

- ▶ **Nu introduceți dispozitive de frezare cu un diametru mai mare de 50 mm dacă bușa de copiere nu este montată.** Aceste dispozitive de frezare nu se potrivesc și nu intră prin placa de bază.

- ▶ **În nici un caz nu strângeți bușa elastică de prindere cu piulița olandeză dacă nu este montat un dispozitiv de frezare.** Altfel bușa elastică de prindere se poate deteriora.

### Aspirarea prafului/așchiilor (vezi figura B)

- ▶ Pulberile rezultate din prelucrarea de materiale cum sunt vopselele pe bază de plumb, anumite tipuri de lemn, minerale și metal pot fi dăunătoare sănătății. Atingerea sau inspirarea acestor pulberi poate provoca reacții alergice și/sau îmbolnăvirile căilor respiratorii ale utilizatorului sau a le persoanelor aflate în apropiere. Anumite pulberi cum sunt pulberea de lemn de stejar sau de fag sunt considerate a fi cancerigene, mai ales în combinație cu materiale de adaos utilizate la prelucrarea lemnului (cromat, substanțe de protecție a lemnului). Materialele care conțin azbest nu pot fi prelucrate decât de către specialiști.

- Folosiți pe cât posibil o instalație de aspirare a prafului adecvată pentru materialul prelucrat.
- Asigurați buna ventilație a locului de muncă.
- Este recomandabil să se utilizeze o mască de protecție a respirației având clasa de filtrare P2.

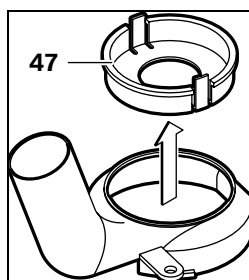
Respectați prescripțiile din țara dumneavoastră referitoare la materialele de prelucrat.

- ▶ **Evitați acumulările și depunerile de praf la locul de muncă.** Pulberile se pot aprinde cu ușurință.

### Montarea adaptorului de aspirare

Înainte de montarea adaptorului de aspirare **24** aduceți scula electrică în poziția inițială superioară, acționând pârghia de deblocare **16**.

Introduceți adaptorul de aspirare **24**, răsuciți adaptorul de aspirare **24** spre dreapta, până la punctul de oprire perceptibil (închidere tip baionetă) și fixați-l cu șurubul-fluture **25**.



**Indicație:** În cazul diametrelor de frezare mai mari de 30 mm trebuie să îndepărtați insertia **47** din adaptorul de aspirare **24** prin apăsarea eclisei de strângere.

Pentru asigurarea unei aspirări optime, adaptorul de aspirare **24** trebuie curățat regulat.

### Racordarea dispozitivului de aspirare a prafului

Fixați un furtun de aspirare (Ø 35 mm) **23** (accesoriu) pe adaptorul de aspirare deja montat. Racordați furtunul de aspirare **23** la un aspirator de praf (accesoriu).

Scula electrică poate fi racordată direct la priza unui aspirator universal Bosch cu pornire prin telecomandă. Acesta pornește automat în momentul pornirii sculei electrice.

Aspiratorul de praf trebuie să fie adecvat pentru materialul de prelucrat.

## 144 | Română

Pentru aspirarea pulberilor extrem de nocive, cancerigene sau uscate, folosiți un aspirator special.

## Funcționare

### Punere în funcțiune

► **Atenție la tensiunea rețelei de alimentare! Tensiunea sursei de curent trebuie să coincidă cu datele de pe plăcuța indicatoare a tipului sculei electrice. Sculele electrice inscripționate cu 230 V pot funcționa și racordate la 220 V.**

### Preselecția turăției

Cu rozeta de preselecție a turăției **17** puteți preselecția turăția necesară chiar în timpul funcționării mașinii.

- 1 – 2 turăție scăzută
- 3 – 4 turăție medie
- 5 – 6 turăție ridicată

Valorile redată în tabel sunt valori orientative. Turăția necesară depinde de material și de condițiile de lucru, putând fi determinată printr-o probă practică.

Material	Diametrul frezei (mm)	Poziție rozetă de reglare 17
Lemn de esență tare (fag)	4 – 10	5 – 6
	12 – 20	3 – 4
	22 – 40	1 – 2
Lemn de esență moale (pin)	4 – 10	5 – 6
	12 – 20	3 – 6
	22 – 40	1 – 3
PAL	4 – 10	3 – 6
	12 – 20	2 – 4
	22 – 40	1 – 3
Materiale plastice	4 – 15	2 – 3
	16 – 40	1 – 2
Aluminiu	4 – 15	1 – 2
	16 – 40	1

După ce ați lucrat un timp mai îndelungat cu o turăție redusă, lăsați scula electrică să meargă în gol la turăție maximă aprox. 3 minute pentru a se răci.

### Pornire/oprire

Înainte de pornire/oprire reglați adâncimea de frezare, vezi paragraful „Reglarea adâncimii de frezare”.

Apăsăți pentru **punerea în funcțiune** a sculei electrice întrerupătorul pornit/oprit **19** și țineți-l apăsat.

Pentru **fixarea** în poziție apăsată a întrerupătorului pornit/oprit **19**, apăsați tasta de fixare **18**.

Pentru **oprirea** sculei electrice eliberați întrerupătorul pornit/oprit **19** respectiv, dacă acesta a fost blocat cu tasta de fixare **18**, apăsați scurt întrerupătorul pornit/oprit **19** și apoi eliberați-l din nou.

### Sistem Constant Electronic

Sistemul Constant Electronic menține turăția aproape constantă la mersul în gol și sub sarcină, asigurând un randament uniform de lucru.

## Reglarea adâncimii de frezare

► **Reglarea adâncimii de frezare se poate face numai cu scula electrică oprită.**

Pentru reglajul brut al adâncimii de frezare procedați după cum urmează:

- Puneți scula electrică cu dispozitivul de frezare montat pe piesa de prelucrat.
- Rotiți scala gradată de reglare fină **2** aducând-o la „0”.
- Poziționați limitatorul în trepte **8** pe treapta cea mai joasă; limitatorul în trepte se înclină perceptibil.
- Detensionați pârghia de strângere pentru reglarea brută a adâncimilor de frezare **5** răsucind-o spre stânga, astfel încât limitatorul de reglare a adâncimii **4** să fie mobil și să se sprijine pe limitatorul în trepte **8**.
- Împingeți în jos pârghia de deblocare **16** și coborâți lent mașina de frezat, până când dispozitivul de frezare **22** ajunge suprafața piesei de lucru. Eliberați din nou pârghia de deblocare **16**, pentru a fixa această adâncime de frezare.
- Rotiți scala gradată de reglare brută **6** aducând-o la „0”.
- Reglați adâncimea de frezare dorită rotind butonul dispozitivului de reglare brută a adâncimilor de frezare **7** și verificați apoi reglajul efectuat pe scala gradată **6**. Aveți grijă ca după aceea să nu mai reglați preliminar scala gradată rotativă **6**.
- Fixați pârghia de strângere pentru reglarea brută a adâncimilor de frezare **5** răsucind-o spre dreapta și ridicați scula electrică aducând-o în poziția inițială.

În cazul unor adâncimi de frezare mai mari ar trebui să executați mai multe operații de frezare succesive, cu desprinderea unui volum mic de așchii. Cu ajutorul limitatorului în trepte **8** puteți împărți procesul de frezare pe mai multe trepte ale adâncimii de frezare. Reglați în acest scop adâncimea de frezare dorită corespunzător treptei celei mai de jos a limitatorului în trepte și alegeți mai întâi, pentru primele operații de frezare, treptele superioare (cu o adâncime de frezare mai mică). Distanța dintre trepte poate fi modificată prin răsucirea șuruburilor de ajustare.

După o frezare de probă puteți regla adâncimea de frezare exact la cota dorită, rotind butonul rotativ **1**; pentru mărirea adâncimii de frezare rotiți butonul în sensul mișcării acelor de ceasornic, pentru reducerea adâncimii de frezare rotiți butonul în sens contrar mișcării acelor de ceasornic. Scala **2** servește pentru orientare. O tură completă corespunde unui interval de reglaj de 2,0 mm, o diviziune gradată de pe marginea superioară a scalei **2** corespunde unei modificări a intervalului de reglaj de 0,1 mm. Intervalul maxim de reglaj este de ± 8 mm.

**Exemplu:** Adâncimea de frezare dorită este de 10,0 mm, iar în urma frezării de probă a rezultat o adâncime de frezare de 9,6 mm.

- Ridicați mașina de frezat și puneți de exemplu o bucățică de lemn sub placa de alunecare **12**, astfel încât dispozitivul de frezare **22** să nu atingă piesa de lucru în timp ce avansează în adâncime. Împingeți în jos pârghia de deblocare **16** și coborâți lent mașina de frezat, până când limitatorul de reglare a adâncimii **4** ajunge să se sprijine pe limitatorul în trepte **8**.

- Rotiți scala gradată **2** aducând-o la „0” și detensionați pârghia de strângere pentru reglarea brută a adâncimilor de frezare **5** răsucind-o spre stânga.
- Răsuciți butonul rotativ **7** cu 0,4 mm/4 diviziuni (diferența dintre valoarea de referință și valoarea reală) în sensul mișcării acelor de ceasornic și fixați pârghia de strângere pentru reglarea brută a adâncimilor de frezare **5** răsucind-o spre dreapta.
- Controlați adâncimea de frezare selectată printr-o nouă probă de frezare.

### Instrucțiuni de lucru

#### ► Feriți dispozitivele de frezare de șocuri și lovituri.

#### Direcția și procesul de frezare (vezi figura C)

#### ► Procesul de frezare trebuie să se desfășoare întotdeauna în sens opus direcției de rotație a dispozitivului de frezare **22** (contraavans). În cazul frezării în același sens cu direcția de rotație (în sensul avansului) scula electrică vă poate fi smulșă din mână.

- Reglați adâncimea de frezare dorită, vezi paragraful „Reglarea adâncimii de frezare”.
- Puneți scula electrică cu dispozitivul de frezare montat pe piesa de prelucrat și porniți scula electrică.
- Împingeți în jos pârghia de deblocare **16** și coborâți lent mașina de frezat, până la atingerea adâncimii de frezare reglate. Eliberați din nou pârghia de deblocare **16**, pentru a fixa adâncimea de avans.
- Executați frezarea cu avans uniform.
- După încheierea procesului de frezare readuceți mașina de frezat în poziția cea mai de sus.
- Opriiți scula electrică.

#### Frezare cu limitator ajutător (vezi figura D)

Pentru prelucrarea pieselor mari, de exemplu la frezarea de caneluri, puteți fixa pe piesa de lucru o scândură sau o șipcă, cu rol de limitator ajutător și puteți conduce mașina de frezat de-a lungul acestuia. Conduceți mașina de frezat cu latura aplatizată a plăcii de alunecare de-a lungul limitatorului ajutător.

#### Frezarea de muchii și de profiluri

La frezarea de muchii și de profiluri fără limitator paralel dispozitivul de frezare trebuie echipat cu un pilot de ghidare sau cu un rulment.

- Conduceți scula electrică pornită din lateral spre piesa de lucru până când pilotul de ghidare sau rulmentul dispozitivului de frezare se sprijină pe muchia piesei de prelucrat.
- Conduceți scula electrică cu ambele mâini de-a lungul muchiei piesei de lucru. Aveți grijă să o așezați în unghi drept pe aceasta. O apăsare prea puternică poate deteriora muchia piesei de lucru.

#### Frezarea cu limitator paralel (vezi figura E)

Introduceți limitatorul paralel **26** cu șinele de ghidare **27** în placa de bază **14** și fixați-l cu șuruburile-flutur **10** la o distanță corespunzătoare cotei dorite. Cu șuruburile-flutur **28** și **29** puteți regla suplimentar lungimea limitatorului paralel.

Cu butonul rotativ **30**, după slăbirea celor două șuruburi-flutur **28**, puteți regla fin lungimea. O tură corespunde unui interval de reglaj de 2,0 mm, iar o diviziune gradată de pe butonul rotativ **30** corespunde unei modificări de 0,1 mm a intervalului de reglaj.

Cu șina opritoare **31** puteți modifica suprafața de sprijin activă a limitatorului paralel.

Conduceți scula electrică în prealabil pornită, cu avans uniform și apăsare laterală, pe limitatorul paralel, de-a lungul muchiei piesei de lucru.

La frezarea cu limitatorul paralel **26** aspirarea prafului/așchiiilor ar trebui să aibă loc prin adaptorul de aspirare special **32**. Adaptorul de aspirare **24** poate rămâne montat în continuare.

#### Frezare cu compas de frezare (vezi figura F)

Pentru lucrări de frezare circulară puteți folosi compasul de frezare/adaptorul pentru bare de ghidare **33**. Montați compasul de frezare conform figurii.

Înșurubați șurubul de centrare **38** în filetul compasului de frezare. Introduceți vârful șurubului în centrul arcului de cerc ce urmează a fi frezat, având grijă ca vârful să fie înfipt în suprafața materialului.

Reglați brut raza dorită, deplasând compasul de frezare și strângeți șuruburile-flutur **35** și **36**.

Cu butonul rotativ **37** puteți regla fin lungimea, după slăbirea șurubului-flutur **36**. O tură corespunde unui interval de reglaj de 2,0 mm, iar una din diviziunile gradate de pe butonul rotativ **37** corespunde unei modificări a intervalului de reglaj de 0,1 mm.

Conduceți scula electrică în prealabil pornită deasupra piesei de lucru, ținând-o de mânerul din dreapta **3** și de mânerul compasului de frezare **34**.

#### Frezare cu șină de ghidare (vezi figura G)

Cu ajutorul șinei de ghidare **40** puteți executa operații de frezare în linie dreaptă.

Pentru compensarea diferenței de înălțime trebuie să montați placa de distanțare **39**.

Montați compasul de frezare/adaptorul pentru șine de ghidare **33** conform figurii.

Fixați șina de ghidare **40** cu dispozitive de prindere adecvate, de ex. menghine, pe piesa de lucru. Așezați scula electrică, cu adaptorul pentru șina de ghidare **33** montat, pe șina de ghidare.

#### Frezare cu inel de copiere (vezi figurile H-K)

Cu ajutorul inelului de copiere **44** puteți transfera contururi ale unor modele respectiv șabloane pe piesa de lucru.

În scopul utilizării inelului de copiere **44** mai întâi ar trebui introdus adaptorul pentru inele de copiere **41** în placa de alunecare **12**.

Puneți adaptorul pentru inele de copiere **41** din partea de sus pe placa de alunecare **12** și înșurubați-l strâns cu cele două șuruburi de fixare **42**. Aveți grijă ca pârghia de deblocare a adaptorului pentru inele de copiere **43** să se poată mișca liber.

**146 | Română**

Alegeți inelul de copiere adecvat, în funcție de grosimea șablonului respectiv a modelului. Din cauza faptului că inelul de copiere este ieșită în afară, șablonul trebuie să aibă o grosime minimă de 8 mm.

Aționați pârghia de deblocare **43** și introduceți inelul de copiere **44** de jos în sus în adaptorul pentru inele de copiere **41**. Camele de codificare trebuie să se înclicheteze perceptibil în degajările inelului de copiere.

Controlați distanța dintre mijlocul frezei și marginea inelului de copiere, vezi paragraful „Centrarea plăcii de bază”.

► **Alegeți un diametru al dispozitivului de frezare mai mic decât diametrul interior al inelului de copiere.**

Pentru frezarea cu inelul de copiere **44** procedați după cum urmează:

- Conduceți scula electrică în prealabil pornită cu inelul de copiere spre șablon.
- Împingeți în jos pârghia de deblocare **16** și coborâți lent mașina de frezat, până la atingerea adâncimii de frezare reglate. Eliberați din nou pârghia de deblocare **16**, pentru a fixa adâncimea de avans.
- Conduceți scula electrică cu inelul de copiere ieșită în afară, apăsând-o din lateral, de-a lungul șablonului.

**Centrarea plăcii de bază (vezi figura L)**

Astfel distanța dintre mijlocul frezei și marginea inelului de copiere va fi aceeași peste tot, iar inelul de copiere și placa de alunecare vor putea fi centrate una față de cealaltă, dacă va fi necesar.

- Împingeți în jos pârghia de deblocare **16** și conduceți mașina de frezat până la punctul de oprire în direcția plăcii de bază **14**. Eliberați din nou pârghia de deblocare **16** pentru a fixa această adâncime de avans.
- Slăbiți șuruburile de fixare **45** aproximativ 2 – 3 ture, astfel încât placa de alunecare **12** să devină mobilă.
- Introduceți dornul de centrare **46** conform figurii în sistemul de prindere a accesoriilor. Strângeți manual piulița olandeză, într-atât încât dornul de centrare să se mai poată încă mișca liber.
- Aliniați unul față de celălalt dornul de centrare **46** și inelul de copiere **44** deplasând ușor placa de alunecare **12**.
- Strângeți bine șuruburile de fixare **45**.
- Îndepărtați dornul de centrare **46** din sistemul de prindere a accesoriilor.
- Apăsăți pârghia de deblocare **16** și aduceți mașina de frezat în poziția cea mai de sus.

**Utilizarea mesei de lucru pentru mașina de frezat (accesoriu)**

- GOF 2000 CE este compatibilă cu mai multe mese de lucru pentru mașini de frezat disponibile pe piața de accesorii. Pentru garantarea montării sigure și a utilizării conform destinației a GOF 2000 CE împreună cu o masă de lucru pentru mașina de frezat, trebuie să vă asigurați că:
  - masa de lucru aleasă este compatibilă cu GOF 2000 CE (țineți seama în acest sens de specificațiile producătorului mesei de lucru pentru mașini de frezat respective)
  - respectați instrucțiunile de instalare și folosire ale producătorului mesei de lucru pentru mașini de frezat

- respectați toate instrucțiunile privind siguranța și protecția muncii ale producătorului mesei de lucru pentru mașini de frezat precum și cele cuprinse în instrucțiunile de folosire ale GOF 2000 CE.

Bosch nu poate fi ținut responsabil pentru vătămări corporale și pagube materiale datorate utilizării neconforme a GOF 2000 CE împreună cu o masă de lucru pentru mașini de frezat.

**Întreținere și service****Întreținere și curățare**

- **Înainte oricăror intervenții asupra sculei electrice scoateți cablul de alimentare afară din priză.**
- **Pentru a lucra bine și sigur păstrați curate scula electrică și fantele de aerisire.**
- **În cazul unor condiții extreme de lucru, pe cât posibil, folosiți întotdeauna o instalație de aspirare. Suflați frecvent fantele de aerisire și conectați în serie un întrerupător de protecție la curenți reziduali (FI).** În cazul prelucrării metalelor în interiorul sculei electrice se poate depune praf bun conductor electric. Izolația de protecție a sculei electrice poate fi afectată.

Dacă este necesară înlocuirea cablului de racordare, pentru a evita punerea în pericol a siguranței exploatarei, această operație se va executa de către Bosch sau de către un centru autorizat de asistență tehnică post-vânzări pentru scule electrice Bosch.

Dacă în ciuda procedurilor de fabricație și control riguroase mașina are totuși o pană, repararea acesteia se va face numai la un atelier de asistență service autorizat pentru scule electrice Bosch.

În caz de reclamații și comenzi de piese de schimb vă rugăm să indicați neapărat numărul de identificare compus din 10 cifre, conform plăcuței indicatoare a tipului sculei electrice.

**Serviciu de asistență tehnică post-vânzări și consultanță clienți**

Serviciul nostru de asistență tehnică post-vânzări răspunde întrebărilor dumneavoastră privind întreținerea și repararea produsului dumneavoastră cât și privitor la piesele de schimb. Desene descompuse ale ansamblurilor cât și informații privind piesele de schimb găsiți și la:

**www.bosch-pt.com**

Echipa de consultanță clienți Bosch răspunde cu plăcere la întrebările privind cumpărarea, utilizarea și reglarea produselor și accesoriilor lor.

**România**

Robert Bosch SRL  
 Centru de service Bosch  
 Str. Horia Măcelariu Nr. 30 – 34  
 013937 București  
 Tel. service scule electrice: +40 (021) 4 05 75 40  
 Fax: +40 (021) 4 05 75 66  
 E-Mail: infoBSC@ro.bosch.com  
 Tel. consultanță clienți: +40 (021) 4 05 75 00  
 Fax: +40 (021) 2 33 13 13  
 E-Mail: infoBSC@ro.bosch.com  
 www.bosch-romania.ro

**Eliminare**

Sculele electrice, аксориите și амбалажеle trebuie directionate către o stație de revalorificare ecologică.

Nu aruncați sculele electrice în gunoiul menajer!

**Numai pentru țările UE:**

Conform Directivei Europene 2002/96/CE privind деșeurіle de echipamente electrice și electronice și transpunerea acesteia în legislația națională, sculele electrice scoase din uz trebuie colectate separat și directionate către o stație de reciclare ecologică.

Sub rezerva modificărilor.

**Български****Указания за безопасна работа****Общи указания за безопасна работа**

**⚠ ВНИМАНИЕ** Прочетете внимателно всички указания. Неспазването на

приведените по-долу указания може да доведе до токов удар, пожар и/или тежки травми.

**Съхранявайте тези указания на сигурно място.**

Използваният по-долу термин «електроинструмент» се отнася до захранвани от електрическата мрежа електроинструменти (със захранващ кабел) и до захранвани от акумулаторна батерия електроинструменти (без захранващ кабел).

**Безопасност на работното място**

- ▶ **Поддържайте работното си място чисто и добре осветено.** Безпорядъкът и недостатъчното осветление могат да спомогнат за възникването на трудова злополука.
- ▶ **Не работете с електроинструмента в среда с повишена опасност от възникване на експлозия, в близост до леснозапалими течности, газове или прахообразни материали.** По време на работа в електроинструментите се отделят искри, които могат да възпламенят прахообразни материали или пари.

- ▶ **Дръжте деца и странични лица на безопасно разстояние, докато работите с електроинструмента.** Ако вниманието Ви бъде отклонено, може да загубите контрола над електроинструмента.

**Безопасност при работа с електрически ток**

- ▶ **Щепселът на електроинструмента трябва да е подходящ за ползвания контакт. В никакъв случай не се допуска изменение на конструкцията на щепсела. Когато работите със занулени електроуреди, не използвайте адаптери за щепсела.** Ползването на оригинални щепсели и контакти намалява риска от възникване на токов удар.
- ▶ **Избягвайте допира на тялото Ви до заземени тела, напр. тръби, отоплителни уреди, пещи и хладилници.** Когато тялото Ви е заземено, рискът от възникване на токов удар е по-голям.
- ▶ **Предпазвайте електроинструмента си от дъжд и влага.** Проникването на вода в електроинструмента повишава опасността от токов удар.
- ▶ **Не използвайте захранващия кабел за цели, за които той не е предвиден, напр. за да носите електроинструмента за кабела или да извадите щепсела от контакта. Предпазвайте кабела от нагряване, омасляване, допир до остри ръбове или до подвижни звена на машини.** Повредени или усукани кабели увеличават риска от възникване на токов удар.
- ▶ **Когато работите с електроинструмент навън, използвайте само удължителни кабели, подходящи за работа на открито.** Използването на удължител, предназначен за работа на открито, намалява риска от възникване на токов удар.
- ▶ **Ако се налага използването на електроинструмента във влажна среда, използвайте предпазен прекъсвач за утечни токове.** Използването на предпазен прекъсвач за утечни токове намалява опасността от възникване на токов удар.

**Безопасен начин на работа**

- ▶ **Бъдете концентрирани, следете внимателно действията си и постъпвайте предпазливо и разумно. Не използвайте електроинструмента, когато сте уморени или под влиянието на наркотични вещества, алкохол или упойващи лекарства.** Един миг разсеяност при работа с електроинструмент може да има за последиствие изключително тежки наранявания.
- ▶ **Работете с предпазващо работно облекло и винаги с предпазни очила.** Носенето на подходящи за ползвания електроинструмент и извършваната дейност лични предпазни средства, като дихателна маска, здрави плътнозатворени обувки със стабилен грайфер, защитна каска или шумозаглушители (антифони), намалява риска от възникване на трудова злополука.
- ▶ **Избягвайте опасността от включване на електроинструмента по невнимание. Преди да включите щепсела в захранващата мрежа или да поставите акумулаторната батерия, се уверявайте, че пусковият прекъсвач е в положение «изключено».** Ако, когато носите електроинструмента, дръжте пръста

## 148 | Български

си върху пусковия прекъсвач, или ако подавате захранващо напрежение на електроинструмента, когато е включен, съществува опасност от възникване на трудова злополука.

- ▶ **Преди да включите електроинструмента, се уверявайте, че сте отстранили от него всички помощни инструменти и гаечни ключове.** Помощен инструмент, забравен на въртящо се звено, може да причини травми.
- ▶ **Избягвайте неестествените положения на тялото. Работете в стабилно положение на тялото и във всеки момент поддържайте равновесие.** Така ще можете да контролирате електроинструмента по-добре и по-безопасно, ако възникне неочаквана ситуация.
- ▶ **Работете с подходящо облекло. Не работете с широки дрехи или украшения. Дръжте косата си, дрехите и ръкавици на безопасно разстояние от въртящи се звена на електроинструментите.** Широките дрехи, украшенията, дългите коси могат да бъдат захванати и увлечени от въртящи се звена.
- ▶ **Ако е възможно използването на външна аспирационна система, се уверявайте, че тя е включена и функционира изправно.** Използването на аспирационна система намалява рисковете, дължащи се на отделящата се при работа прах.

**Грижливо отношение към електроинструментите**

- ▶ **Не претоварвайте електроинструмента. Използвайте електроинструментите само съобразно тяхното предназначение.** Ще работите по-добре и по-безопасно, когато използвате подходящия електроинструмент в зададения от производителя диапазон на натоварване.
- ▶ **Не използвайте електроинструмент, чиито пусков прекъсвач е повреден.** Електроинструмент, който не може да бъде изключван и включван по предвидения от производителя начин, е опасен и трябва да бъде ремонтиран.
- ▶ **Преди да промените настройките на електроинструмента, да замените работни инструменти и допълнителни приспособления, както и когато продължително време няма да използвате електроинструмента, изключвайте щепсела от захранващата мрежа и/или изваждайте акумулаторната батерия.** Тази мярка премахва опасността от задействане на електроинструмента по невнимание.
- ▶ **Съхранявайте електроинструментите на места, където не могат да бъдат достигнати от деца. Не допускайте те да бъдат използвани от лица, които не са запознати с начина на работа с тях и не са прочели тези инструкции.** Когато са в ръцете на неопитни потребители, електроинструментите могат да бъдат изключително опасни.
- ▶ **Поддържайте електроинструментите си грижливо. Проверявайте дали подвижните звена функционират безукорно, дали не заклинват, дали има счупени или повредени детайли, които наруша-**

**ват или изменят функциите на електроинструмента. Преди да използвате електроинструмента, се погрижете повредените детайли да бъдат ремонтирани.** Много от трудовите злополуки се дължат на недобре поддържани електроинструменти и уреди.

- ▶ **Поддържайте режещите инструменти винаги добре заточени и чисти.** Добре поддържаните режещи инструменти с остри ръбове оказват по-малко съпротивление и се водят по-леко.
- ▶ **Използвайте електроинструментите, допълнителните приспособления, работните инструменти и т. н., съобразно инструкциите на производителя. При това се съобразявайте и с конкретните работни условия и операции, които трябва да изпълните.** Използването на електроинструменти за различни от предвидените от производителя приложения повишава опасността от възникване на трудови злополуки.


**Поддържане**

- ▶ **Допускайте ремонтът на електроинструментите Ви да се извършва само от квалифицирани специалисти и само с използването на оригинални резервни части.** По този начин се гарантира съхраняване на безопасността на електроинструмента.

**Указания за безопасна работа с фрези**

- ▶ **Допирайте електроинструмента само до изолираните повърхности на ръкохватките, тъй като съществува опасност фрезерът да засегне захранващия кабел.** При контакт с проводник под напрежение то може да се предаде по металните части и да предизвика токов удар.
- ▶ **Застопорете към стабилна основа и осигурете детайла с помощта на винтови скоби или по друг подходящ начин.** Ако държите детайла на ръка или към тялото си, той остава нестабилен и може да предизвика загуба на контрол над електроинструмента.
- ▶ **Допустимата скорост на въртене на работния инструмент трябва да е най-малко равна на посочената на табелката на електроинструмента максимална скорост на въртене.** Инструменти, които се въртят с по-висока скорост от допустимата, могат да се разрушат.
- ▶ **Фрезери или други работни инструменти трябва да пасват точно в патронника (цангата) на Вашия електроинструмент.** Работни инструменти, които не пасват точно в патронника на електроинструмента, се въртят неравномерно, вибрират силно и могат да доведат до загуба на контрол.
- ▶ **Допирайте електроинструмента до обработвания детайл, след като предварително сте го включили.** В противен случай съществува опасност от възникване на откат, ако режещият лист се заклини в обработвания детайл.
- ▶ **Не поставяйте ръцете си в близост до зоната на рязане и на фрезера. С втората си ръка дръжте спомагателната ръкохватка.** Когато държите фрезата с двете си ръце, няма опасност да ги нараните с фрезера.



- ▶ **Никога не фрезовайте през метални предмети, пирони или винтове.** Съществува опасност фрезерът да се повреди и да започне да вибрира силно.
  - ▶ **Използвайте подходящи прибори, за да откриете евентуално скрити под повърхността тръбопроводи, или се обърнете към съответното местно снабдително дружество.** Влизането в съприкосновение с проводници под напрежение може да предизвика пожар и токов удар. Увреждането на газопровод може да доведе до експлозия. Повреждането на водопровод има за следствие големи материални щети и може да предизвика токов удар.
  - ▶ **Не използвайте затъпени или повредени фрезери.** Затъпени или повредени фрезери увеличават триенето, могат да предизвикат заклиняване и водят до дебалансиране.
  - ▶ **По време на работа дръжте електроинструмента здраво с двете ръце и заемайте стабилно положение на тялото.** С двете ръце електроинструментът се води по-сигурно.
  - ▶ **Преди да оставите електроинструмента, изчакайте въртенето да спре напълно.** В противен случай използваният работен инструмент може да допре друг предмет и да предизвика неконтролирано преместване на електроинструмента.
- Описание на продукта и възможностите му**
-  **Прочетете внимателно всички указания.** Неспазването на приведените по-долу указания може да доведе до токов удар, пожар и/или тежки травми.
- Моля, отворете разгъващата се корица с фигурите и, докато четете ръководството за експлоатация, я оставете отворена.
- Предназначение на електроинструмента**
- Електроинструментът е предназначен за фрезозане при използване на твърда основа на канали, ръбове, профили и продълговати отвори, както и на копирно фрезозане на дървесни материали, пластмаса и леки строителни материали.
- При понижена скорост на въртене и с подходящи фрезери могат да бъдат обработвани също и цветни метали.
- Изобразени елементи**
- Номерирането на елементите на електроинструмента се отнася до изображенията на страниците с фигурите.
- 1 Въртяща се ръкохватка за фино регулиране на дълбочината на фрезозане
  - 2 Скала за фино регулиране на дълбочината на фрезозане
  - 3 Дясна ръкохватка (Изолирана повърхност за захващане)
  - 4 Дълбочинен ограничител
  - 5 Застопоряващ лост за грубо регулиране на дълбочината на връзване
  - 6 Скала за грубо регулиране на дълбочината на връзване
  - 7 Въртяща се ръкохватка за грубо регулиране на дълбочината на връзване
  - 8 Степенен ограничител
  - 9 Бутон за блокиране на вала
  - 10 Винт с крилчата глава за приспособлението за успоредно водене (2x)\*
  - 11 Крилчатата гайка с цанга
  - 12 Антифрикционна плоча
  - 13 Защитен маншон
  - 14 Основна плоча
  - 15 лява ръкохватка (Изолирана повърхност за захващане)
  - 16 Деблокиращ лост
  - 17 Потенциометър за предварителен избор на скоростта на въртене
  - 18 Застопоряващ бутон за пусковия прекъсвач
  - 19 Пусков прекъсвач
  - 20 Застопоряване за деблокиращия лост
  - 21 Гаечен ключ 24 mm\*
  - 22 Фрезер\*
  - 23 Маркуч за прахоулавяне (Ø 35 mm)\*
  - 24 Адаптер за аспирационна уредба\*
  - 25 Винт с крилчата глава за прахоуловителния адаптер (2x)\*
  - 26 Приспособление за успоредно водене\*
  - 27 Направляваща щанга за приспособлението за успоредно водене (2x)\*
  - 28 Винт с крилчата глава за фино регулиране на приспособлението за успоредно водене (2x)\*
  - 29 Винт с крилчата глава за грубо регулиране на приспособлението за успоредно водене (2x)\*
  - 30 Бутон за фино регулиране на приспособлението за успоредно водене\*
  - 31 Регулируема опорна шина за приспособлението за успоредно водене\*
  - 32 Адаптер за прахоулавяне на опората за успоредно водене\*
  - 33 Приспособление за фрезозане по кръгова дъга/ Адаптер за направляващата шина\*
  - 34 Ръкохватка на приспособлението за фрезозане по кръгова дъга\*
  - 35 Винт с крилчата глава за грубо регулиране на приспособлението за фрезозане по кръгова дъга (2x)\*
  - 36 Винт с крилчата глава за фино регулиране на приспособлението за фрезозане по кръгова дъга (1x)\*
  - 37 Въртяща се ръкохватка за фино регулиране на приспособлението за фрезозане по кръгова дъга\*
  - 38 Центриращ винт за приспособлението за фрезозане по кръгова дъга\*

## 150 | Български

- 39 Дистанционна плоча (включена в окомплектовката на приспособието за фрезозане по кръгова дъга)\*
- 40 Направляваща шина\*
- 41 SDS-адаптер за копираща втулка
- 42 Застопоряващ винт за адаптера на копиращата втулка (2x)
- 43 Лост за освобождаване на адаптера на копиращата втулка
- 44 Копираща втулка\*
- 45 Застопоряващ винт за антифрикционната плоча (4x)
- 46 Центроващ дорник\*

\*Изобразените на фигурите и описаните допълнителни приспособления не са включени в стандартната окомплектовка на уреда. Изчерпателен списък на допълнителните приспособления можете да намерите съответно в каталога ни за допълнителни приспособления.

## Технически данни

Оберфреза	GOF 2000 CE Professional	
Каталожен номер	3 601 F49 ...	
Номинална консумирана мощност	W	2 000
Скорост на въртене на празен ход	min <sup>-1</sup>	8 000 – 21 000
Предварителен избор на скоростта на въртене		●
Модул за поддържане на постоянна скорост на въртене		●
Възможност за включване на аспирационна система		●
Гнездо за работен инструмент	mm инчове	8 – 12,7 ¼ – ½
Ход на фрезозащата глава	mm	65
Маса съгласно ЕРТА-Procedure 01/2003	kg	6,0
Клас на защита		□/II
Данните се отнасят до номинално напрежение [U] 230 V. При различно напрежение, както и при специалните изпълнения за някои страни данните могат да се различават.		
Моля, обърнете внимание на каталожния номер на Вашия електроинструмент, написан на табелката му. Търговските наименования на някои електроинструменти могат да бъдат променени.		

## Информация за излъчван шум и вибрации

Стойностите за шума са определени съгласно EN 60745.

Равнището A на генериран шум обикновено е: равнище на звуковото налягане 89 dB(A); мощност на звука 100 dB(A). Неопределеност K = 3 dB.

## Работете с шумозаглушители!

Пълната стойност на вибрациите  $a_h$  (векторната сума по трите направления) и неопределеността K са определени съгласно EN 60745:

$$a_h = 5,0 \text{ m/s}^2, K = 1,5 \text{ m/s}^2.$$

Равнището на генерираните вибрации, посочено в това Ръководство за експлоатация, е определено съгласно процедурата, дефинирана в EN 60745, и може да бъде използвано за сравняване с други електроинструменти. То е подходящо също и за предварителна ориентировъчна преценка на натоварването от вибрации.

Посоченото ниво на генерираните вибрации е представително за най-често срещаните приложения на електроинструмента. Все пак, ако електроинструментът се използва за други дейности, с други работни инструменти или ако не бъде поддържан, както е предписано, равнището на генерираните вибрации може да се промени. Това би могло да увеличи значително сумарното натоварване от вибрации в процеса на работа.

За точната преценка на натоварването от вибрации трябва да бъдат взимани предвид и периодите, в които електроинструментът е изключен или работи, но не се ползва. Това би могло значително да намали сумарното натоварване от вибрации.

Предписвайте допълнителни мерки за предпазване на работещия с електроинструмента от въздействието на вибрациите, например: техническо обслужване на електроинструмента и работните инструменти, поддържане на ръцете топли, целесъобразна организация на работните стъпки.



Декларация за съответствие 

С пълна отговорност ние декларираме, че описаният в «Технически данни» продукт съответства на следните стандарти или нормативни документи: EN 60745 съгласно изискванията на Директиви 2011/65/EC, 2004/108/EO, 2006/42/EO.

Техническа документация (2006/42/EO) при:  
Robert Bosch GmbH, PT/ETM9,  
D-70745 Leinfelden-Echterdingen

Dr. Egbert Schneider  
Senior Vice President  
Engineering

Dr. Eckerhard Strötgen  
Engineering Director  
PT/ESI

Robert Bosch GmbH, Power Tools Division  
D-70745 Leinfelden-Echterdingen  
08.11.2011

## Монтиране

- ▶ Преди извършване на каквито и да е дейности по електроинструмента изключвайте щепсела от захранващата мрежа.

## Поставяне на работния инструмент (вижте фиг. А)

- ▶ При поставяне и смяна на работния инструмент се препоръчва да работите с предпазни ръкавици.

В зависимост от конкретно изпълняваната дейност можете да използвате фрезери с различно изпълнение и с различно качество.

**Фрезери от бързорезна стомана** са подходящи за обработване на меки материали, напр. мека дървесина и пластмаси.

**Фрезери с твърдоплавни пластини** са специално предназначени за твърди и абразивни материали като твърда дървесина и алуминий.

Оригинални фрезери от богатата производствена гама на Бош за допълнителни приспособления можете да намерите при Вашия търговец.

Използвайте само чисти фрезери в безукорно състояние.

- Натиснете и задръжте бутона за блокиране на вала **9** (ⓘ). При необходимост завъртете вала леко на ръка, докато блокиращият механизъм го захване с прещракване.

**Натискайте бутона за блокиране на вала 9 само когато въртенето е спряло напълно.**

- Развийте холендровата гайка **11** с гаечния ключ **21** (размер 24 mm) чрез завъртане в посока, обратна на часовниковата стрелка (Ⓜ).
- Вкарайте фрезера в цангата. Опашката на фрезера трябва да бъде вкарана най-малко на 20 mm в цангата.
- Затегнете холендровата гайка **11** с гаечния ключ **21** (размер 24 mm) като я въртите по посока на часовниковата стрелка. Отпуснете бутона за блокиране на вала **9**.

▶ **Не поставяйте фрезери с диаметър, по-голям от 50 mm без копираща втулка.** Такива фрезери не могат да минат през основната плоча.

▶ **Не затягвайте холендровата гайка на цангата здраво, ако не е монтиран фрезер.** В противен случай цангата може да бъде повредена.

### Система за прахоулавяне (вижте фиг. В)

▶ Прахове, отделящи се при обработването на материали като съдържащи олово бои, някои видове дървесина, минерали и метали могат да бъдат опасни за здравето. Контактът до кожата или вдишването на такива прахове могат да предизвикат алергични реакции и/или заболявания на дихателните пътища на работещия с електроинструмента или намиращи се наблизо лица. Определени прахове, напр. отделящите се при обработване на бук и дъб, се считат за канцерогенни, особено в комбинация с химикали за третиране на дървесина (хромат, консерванти и др.). Допуска се обработването на съдържащи азбест материали само от съответно обучени квалифицирани лица.

- По възможност използвайте подходяща за обработвания материал система за прахоулавяне.
- Осигурявайте добро проветряване на работното място.
- Препоръчва се използването на дихателна маска с филтър от клас P2.

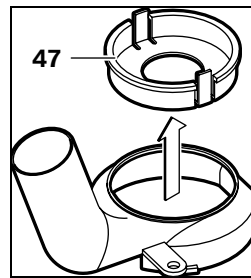
Спазвайте валидните във Вашата страна законови разпоредби, валидни при обработване на съответните материали.

▶ **Избягвайте натрупване на прах на работното място.** Прахът може лесно да се самовъзпламени.

### Монтиране на адаптера за прахоулавяне

Преди монтиране на адаптера за прахоулавяне **24** поставете електроинструмента в горно изходно положение, като натиснете деблокиращия лост **16**.

Поставете адаптера за прахоулавяне **24**, завъртете адаптера за прахоулавяне **24** до упор надясно (байонетен механизъм) и го застопорете с винта с крилчата глава **25**.



**Упътване:** При диаметри на фрезозане, по-големи от 30 mm, трябва да извадите вложката **47** от адаптера за прахоулавяне **24** чрез натискане на застопоряващите палци.

За осигуряване на оптимална степен на прахоулавяне адаптерът **24** трябва периодично да бъде почистван.

### Включване на аспирационна система

Включете маркуча на аспирационна уредба/прахосмукачка (Ø 35 mm) **23** (допълнително приспособление) към монтирания адаптер. Свържете маркуча **23** с прахосмукачка (допълнително приспособление).

Електроинструментът може да бъде включен непосредствено към контакта на универсална прахосмукачка на Бош с модул за дистанционно задействане. При стартирането на електроинструмента автоматично започва да работи и прахосмукачката.

Използваната прахосмукачка трябва да е пригодна за работа с обработвания материал.

Ако при работа се отделя особено вреден за здравето прах или канцерогенен прах, използвайте специализирана прахосмукачка.

## Работа с електроинструмента

### Пускане в експлоатация

▶ **Внимавайте за напрежението на захранващата мрежа! Напрежението на захранващата мрежа трябва да съответства на данните, посочени на табелката на електроинструмента. Уреди, обозначени с 230 V, могат да бъдат захранвани и с напрежение 220 V.**

### Предварително установяване на скоростта на въртене

С потенциометъра за предварително установяване на скоростта на въртене **17** можете да измените скоростта на въртене съобразно конкретната дейност също и по време на работа.

- |       |                           |
|-------|---------------------------|
| 1 – 2 | ниска скорост на въртене  |
| 3 – 4 | средна скорост на въртене |
| 5 – 6 | висока скорост на въртене |

**152 | Български**

Посочените в таблицата стойности са ориентировъчни. Необходимата скорост на въртене зависи от обработвания материал и конкретните работни условия и може да се определи чрез изпробване на практика.

Материал	Диаметър на фрезера (mm)	Позиция на потенциометъра 17
Твърда дървесина (бук)	4 – 10	5 – 6
	12 – 20	3 – 4
	22 – 40	1 – 2
Мека дървесина (бор)	4 – 10	5 – 6
	12 – 20	3 – 6
	22 – 40	1 – 3
Шперплат	4 – 10	3 – 6
	12 – 20	2 – 4
	22 – 40	1 – 3
Пластмаса	4 – 15	2 – 3
	16 – 40	1 – 2
в алуминий	4 – 15	1 – 2
	16 – 40	1

След продължителна работа с ниска скорост на въртене трябва да охладите електроинструмента, като го оставите да работи на празен ход в продължение прикл. на 3 минути с максимална скорост на въртене.

**Включване и изключване**

Преди включване настройте дълбочината на връзване, вижте раздела «Регулиране на дълбочината на връзване».

За **включване** на електроинструмента натиснете и задръжте пусковия прекъсвач **19**.

За **застопоряване** на натиснатия пусков прекъсвач **19** натиснете бутон **18**.

За **изключване** на електроинструмента отпуснете пусковия прекъсвач **19**, съответно ако е застопорен с бутон **18**, първо натиснете краткотрайно и след това отпуснете пусковия прекъсвач **19**.

**Модул за постоянна скорост на въртене**

Електронен модул поддържа скоростта на въртене на празен ход и под натоварване практически постоянна, с което осигурява постоянно добра производителност.

**Регулиране на дълбочината на връзване**

► **Допуска се регулирането на дълбочината на връзване да се извършва само когато електроинструментът е изключен.**

Грубо регулиране на дълбочината на връзване се извършва по следния начин:

- Поставете електроинструмента с монтирания фрезер върху обработвания детайл.
- Завъртете скалата за фино регулиране **2** до позиция «0».
- Поставете степенната опора **8** на най-ниската степен; степенната опора попада в позиция с отчетливо прещракване.

- Освободете застопоряващия лост за грубо регулиране на дълбочината на фрезозане **5**, като го завъртите наляво, така че дълбочинният ограничител **4** да може да се върти свободно и да допре до степенния ограничител **8**.

- Натиснете освобождаващия лост **16** надолу и бавно спуснете оберфрезата надолу, докато фрезерът **22** допре до обработвания детайл. Отново отпуснете освобождаващия лост **16**, за да застопорите тази дълбочина на спускане.

- Завъртете скалата за грубо регулиране **6** до позиция «0».

- Установете желаната дълбочина на фрезозане чрез завъртане на ръкохватката за грубо регулиране **7** и като отчитате по скалата **6**. Внимавайте да не промените позицията на въртящата се скала **6**.

- Застопорете лоста за грубо регулиране на дълбочината на фрезозане **5** чрез завъртане надясно и повдигнете електроинструмента нагоре.

При големи дълбочини на фрезозане трябва да изпълнявате няколко прохода с по-малка дълбочина на връзване. С помощта на степенния ограничител **8** можете да разделите фрезозането на няколко стъпки. За целта настройте желаната дълбочина на фрезозане с най-ниското стъпало на степенния ограничител и след това за първите проходи изберете по-високите степени. Размерът на стъпалата може да се регулира с винтовете.

След пробно фрезозане можете да настроите дълбочината на фрезозане точно на желания размер чрез завъртане на ръкохватката **1**; завъртане по посока на часовниковата стрелка води до увеличаване на дълбочината на фрезозане, съответно обратно на часовниковата стрелка – до намаляване на дълбочината на фрезозане. При регулиране можете да използвате скалата **2**. Един оборот съответства на ход на изместване 2,0 mm, едно деление на горния ръб на скалата **2** съответства на изменение на дълбочината на фрезозане с 0,1 mm. Максималното изменение на дълбочината на фрезозане е ± 8 mm.

**Пример:** желаната дълбочина на фрезозане е 10,0 mm, измерената дълбочина при пробното фрезозане е 9,6 mm.

- Повдигнете оберфрезата и поставете под антифрикционната плоча **12** отпадъчни трупчета, така че при спускане фрезерът **22** да не допира обработвания детайл. Натиснете освобождаващия лост надолу **16** и бавно спуснете оберфрезата, докато дълбочинният ограничител **4** допре до степенния ограничител **8**.

- Завъртете скалата **2** до позиция «0» и освободете лоста за грубо регулиране на дълбочината на фрезозане **5** чрез завъртане наляво.

- Завъртете ръкохватката **7** на 0,4 mm/4 деления (разликата между желаната и действителната стойности) по посока на часовниковата стрелка и застопорете лоста за грубо регулиране на дълбочината на фрезозане **5** чрез завъртане надясно.

- Проверете новата дълбочина с повторно пробно фрезозане.

## Указания за работа

- ▶ **Предпазвайте фрезера от удари и резки натоварвания.**

### Посока на фрезование и фрезование (вижте фиг. С)

- ▶ **Фрезването трябва да се извършва винаги срещу посоката на въртене на фрезера 22 (п-п на срещуположните движения). При фрезование по посока на въртенето на фрезера възникват големи сили на реакция (откат) и съществува опасност да изгървете електроинструмента от ръцете си.**

- Установете желаната дълбочина на връзване, за целта вижте раздела «Регулиране на дълбочината на връзване».
- Поставете електроинструмента с монтиран фрезер върху обработвания детайл и го включете.
- Натиснете освобождаващия лост 16 надолу и бавно спуснете обертрезата надолу, докато бъде достигната настроената дълбочина на връзване. Отново отпуснете освобождаващия лост 16 за да застопорите тази дълбочина на спускане.
- Изпълнете фрезването с постоянно подаване.
- След приключване на процеса на фрезование върнете обертрезата в най-горна позиция.
- Изключете електроинструмента.

### Фрезование с водеща опора (вижте фиг. D)

При обработване на големи детайли, напр. при фрезование на жлебове, можете да закрепите към детайла дъска или помощна опора и да водите обертрезата по нея. Водете обертрезата, като я допирате до помощната опора със скосената страна на антифрикционната плоча.

### Фрезование на ръбове/фрезование по профил

При фрезование по ръб или по профил без приспособление за успоредно водене фрезерът трябва да има водещ шифт или търкалящ лагер.

- Подведете включения електроинструмент странично към обработвания детайл, докато водещият шифт или лагерът на фрезера допре до обработвания ръб.
- Водете електроинструмента с двете ръце по продължение на ръба на детайла. При това внимавайте да не промените ъгъла на фрезата. Твърде силното притискане може да повреди ръба на детайла.

### Фрезование с приспособление за успоредно водене (вижте фиг. E)

Вкарайте приспособлението за успоредно водене 26 с направляващите щанги 27 в основната плоча 14 и го затегнете с винтовете с крилчатата глава 10 в желаната позиция. С винтовете 28 и 29 можете допълнително да регулирате позицията на приспособлението за успоредно водене по дължина.

С въртящата се ръкохватка 30 можете да настроите дължината фино след като развиете двата винта 28. При това един оборот съответства на дължина на изместване 2,0 mm, едно деление на скалата на въртящата се ръкохватка 30 съответно на изместване 0,1 mm.

С помощта на опорната шина 31 можете да промените опорната повърхност на приспособлението за успоредно водене.

Водете включения електроинструмент с равномерно подаване и странично притискане на приспособлението за успоредно водене към ръба на обработвания детайл.

При фрезование с приспособление за успоредно водене 26 прахоулавянето трябва да се извършва със специален адаптер 32. Адаптерът 24 може да остане монтиран.

### Фрезование с приспособлението за фрезование по кръгова дъга (вижте фигура F)

При фрезование по дъга от кръг можете да използвате приспособлението/адаптера за водеща шина 33.

Монтирайте приспособлението за фрезование по кръгова дъга, както е показано на фигурата.

Навийте центрования винт 38 в резбовия отвор на приспособлението. Поставете острието на винта в центъра на кръговата дъга, при това внимавайте острието да се захване върху повърхността на обработвания детайл.

Установете желания радиус грубо чрез изместване на приспособлението и затегнете винтовете с крилчатата глава 35 и 36.

С помощта на въртящата се ръкохватка 37 можете след развиване на винта 36 да регулирате радиуса фино. При това един оборот съответства на промяна на дължината с 2,0 mm, едно деление на скалата на ръкохватката 37 – съответно на 0,1 mm.

Водете включения електроинструмент, като го държите за дясната ръкохватка 3 и ръкохватката 34 на приспособлението за водене по кръгова дъга.

### Фрезование с водеща шина (вижте фигура G)

С помощта на водещата шина 40 можете да фрезувате по права линия.

За изравняване на височината трябва да монтирате дистанционната плоча 39.

Монтирайте приспособлението за фрезование по кръгова дъга/адаптер за водеща шина 33, както е показано на фигурата.

Застопорете водещата шина 40 към обработвания детайл по подходящ начин, напр. с винтови скоби. Поставете електроинструмента с предварително монтиран адаптер шина 33 върху водещата шина.

### Фрезование с копираща втулка (вижте фигури H – K)

С помощта на копиращата втулка 44 можете да пренасяте контурите на макети, респ. шаблони върху обработвания детайл.

При използване на копираща втулка 44 в антифрикционната плоча 12 предварително трябва да бъде поставен адаптера за копираща втулка 41.

Поставете адаптера за копираща втулка 41 от горната страна на антифрикционната плоча 12 и го затегнете с двата застопоряващи винта 42. При това внимавайте деблокиращият лост за адаптера за копираща втулка 43 да може да се движи свободно.

**154 | Български**

Изберете подходяща копираща втулка в зависимост от дебелината на шаблона, респ. макета. Поради дължината на подаване на копиращата втулка шаблонът трябва да има минимална дебелина от 8 mm.

Натиснете освобождаващия лост **43** и вкарайте копиращата втулка **44** от долната страна в адаптера **41**. При това кодиращите палци трябва да попаднат в предвидените за целта отвори в копиращата втулка с отчетливо прещракване.

Проверете разстоянието между центъра на фрезозане и ръба на копиращата втулка, вижте раздела «Центроване на основната плоча».

► **Изберете фрезер с по-малък диаметър от вътрешния диаметър на копиращата втулка.**

Фрезозане с копираща втулка **44** се извършва по следния начин:

- Допрете включения електроинструмент с копиращата втулка до шаблона.
- Натиснете освобождаващия лост **16** надолу и бавно спуснете обертрезата надолу, докато бъде достигната настроената дълбочина на връзване. Отново отпуснете освобождаващия лост **16** за да застопорите тази дълбочина на спускане.
- Водете електроинструмента с подаващата се копираща втулка по профила на шаблона със странично притискане.

**Центроване на основната плоча (вижте фиг. L)**

За да остане разстоянието между центъра на фрезера и ръба на копиращата втулка постоянно, ако е необходимо, копиращата втулка и антифрикционната плоча могат да бъдат центровани една спрямо друга.

- Натиснете освобождаващия лост **16** надолу и спуснете обертрезата до упор по посока на основната плоча **14**. Отново отпуснете освобождаващия лост **16**, за да застопорите тази дълбочина на спускане.
- Освободете застопоряващите винтове **45** прилб. на 2 – 3 оборота, така че антифрикционната плоча **12** да може да се измества свободно.
- Поставете центроваш дорник **46** в цангата, както е показано на фигурата. Затегнете холендровата гайка на ръка, така че центровашият дорник да може все още да се измества.
- Подравнете центровашия дорник **46** и копиращата втулка **44** чрез леко изместване на основната плоча **12**.
- Затегнете застопоряващите винтове **45**.
- Извадете центровашия дорник **46** от цангата.
- Натиснете освобождаващия лост и повдигнете обертрезата **16** в горна позиция.

**Работа със стенд за фрезозане (допълнително приспособление)**

- Електроинструментът GOF 2000 CE е съвместим с различни стендове, предлагани в специализираната търговска мрежа. За да осигурите безопасния монтаж и използването стриктно по предназначение на GOF 2000 CE със стенд за фрезозане, е необходимо:

- да изберете стенд, съвместим с GOF 2000 CE (за целта прегледайте данните, посочени от производителя на стенда)
- да спазвате указанията на производителя за монтиране и експлоатация на стенда
- да спазвате всички указания за безопасна работа на производителя на стенда, както и всички указания за безопасна работа в ръководството за експлоатация на GOF 2000 CE.

Фирма Бош не носи отговорност за травми и материални щети, възникнали в резултат на невнимателно боравене при работа с GOF 2000 CE, монтирана в стенд.

## Поддържане и сервис

### Поддържане и почистване

- **Преди извършване на каквито и да е дейности по електроинструмента изключвайте щепсела от захранващата мрежа.**
- **За да работите качествено и безопасно, поддържайте електроинструмента и вентилационните отвори чисти.**
- **При екстремно тежки работни условия се старайте винаги да използвате аспирационна система. Продухвайте вентилационните отвори често и включвайте уреда през дефектотоков предпазен прекъсвач (FI).** При обработване на метали по вътрешността на електроинструмента може да се отложи токопревеждащ прах. Това може да наруши защитната изолация на електроинструмента.

Когато е необходима замяна на захранващия кабел, тя трябва да се извърши в оторизиран сервис за електроинструменти на Бош, за да се запази нивото на безопасност на електроинструмента.

Ако въпреки прецизното производство и внимателно изпитване възникне повреда, електроинструментът трябва да се занесе за ремонт в оторизиран сервис за електроинструменти на Бош.

Когато се обръщате с Въпроси към представителите, моля, непременно посочвайте 10-цифрения каталожен номер, означен на табелката на електроинструмента.

### Сервис и консултации

Сервизът ще отговори на въпросите Ви относно ремонт и поддръжка на закупения от Вас продукт, както и относно резервни части. Монтажни чертежи и информация за резервни части можете да намерите също и на [www.bosch-pt.com](http://www.bosch-pt.com)

Екипът от консултанти на Бош ще Ви помогне с удоволствие при въпроси относно закупуване, приложение и възможности за настройване на различни продукти от производствената гама на Бош и допълнителни приспособления за тях.

**Роберт Бош ЕООД – България**

Бош Сервиз Център  
Гаранционни и извънгаранционни ремонти  
бул. Черни връх 51-Б  
ФРІ Бизнес център 1407  
1907 София  
Тел.: +359 (02) 960 10 61  
Тел.: +359 (02) 960 10 79  
Факс: +359 (02) 962 53 02  
www.bosch.bg

**Бракуване**

С оглед опазване на околната среда електроинструментът, допълнителните приспособления и опаковката трябва да бъдат подложени на подходяща преработка за повторното използване на съдържащите се в тях суровини.

Не изхвърляйте електроинструменти при битовите отпадъци!

**Само за страни от ЕС:**

Съгласно Европейска директива 2002/96/ЕО относно излязла от употреба електрическа и електронна апаратура и утвърждаването ѝ като национален закон електрическите и електронни устройства, които не могат да се използват повече, трябва да се събират отделно и да бъдат подлагани на подходяща преработка за оползотворяване на съдържащите се в тях суровини.

**Правата за изменения запазени.**

**Srpski****Uputstva o sigurnosti****Opšta upozorenja za električne alate**

**⚠ UPOZORENJE** Читajte sva upozorenja i uputstva. Propusti kod pridržavanja upozorenja i uputstava mogu imati za posledicu električni udar, požar i/ili teške povrede.

**Čuvajte sva upozorenja i uputstva za budućnost.**

Pojam upotrebljen u upozorenjima „električni alat“ odnosi se na električne alate sa radom na mreži (sa mrežnim kablom) i na električne alate sa radom na akumulator (bez mrežnog kabla).

**Sigurnost na radnom mestu**

- ▶ **Držite Vaše radno područje čisto i dobro osvetljeno.** Nered ili neosvetljena radna područja mogu voditi nesrećama.
- ▶ **Ne radite sa električnim alatom u okolini ugroženoj eksplozijom, u kojoj se nalaze zapaljive tečnosti, gasovi ili prašine.** Električni alati prave varnice koje mogu zapaliti prašinu ili isparenja.

- ▶ **Držite podalje decu i druge osobe za vreme korišćenja električnog alata.** Prilikom rada možete izgubiti kontrolu nad aparatom.

**Električna sigurnost**

- ▶ **Priključni utikač električnog alata mora odgovarati utičnici. Utikač nesme nikako da se menja. Ne upotrebljavajte adaptere utikača zajedno sa električnim alatima zaštićenim uzemljenjem.** Ne promenjeni utikači i odgovarajuće utičnice smanjuju rizik električnog udara.
- ▶ **Izbegavajte kontakt telom sa uzemljenim površinama kao cevi, grejanja, šporet i rashladni ormani.** Postoji povećani rizik od električnog udara ako je Vaše telo uzemljeno.
- ▶ **Držite aparat što dalje od kiše ili vlage.** Prodor vode u električni alat povećava rizik od električnog udara.
- ▶ **Ne nosite električni alat za kabl, ne vešajte ga ili ne izvlačite ga iz utičnice. Držite kabl dalje od vrelina, ulja, oštih ivica ili delova aparata koji se pokreću.** Oštećeni ili uvrnuti kablovi povećavaju rizik električnog udara.
- ▶ **Ako sa električnim alatom radite u prirodi, upotrebljavajte samo produžne kablove koji su pogodni za spoljnu upotrebu.** Upotreba produžnog kabla uzemljenog za spoljnu upotrebu smanjuje rizik od električnog udara.
- ▶ **Ako rad električnog alata ne može da se izbegne u vlažnoj okolini, koristite prekidač strujne zaštite pri kvaru.** Upotreba prekidača strujne zaštite pri kvaru smanjuje rizik od električnog udara.

**Sigurnost osoblja**

- ▶ **Budite pažljivi, pazite na to, šta radite i idite razumno na posao sa Vašim električnim alatom. Ne koristite električni alat ako ste umorni ili pod uticajem droge, alkohola ili lekova.** Momenat nepažnje kod upotrebe električnog alata može voditi ozbiljnim povredama.
- ▶ **Nosite ličnu zaštitnu opremu i uvek zaštitne naočare.** Nošenje lične zaštitne opreme, kao maske za prašinu, sigurnosne cipele koje ne kliču, zaštitni šlem ili zaštitu za sluh, zavisno od vrste i upotrebe električnog alata, smanjuju rizik od povreda.
- ▶ **Izbegavajte nenamerno puštanje u rad. Uverite se da je električni alat isključen, pre nego što ga priključite na struju i/ili na akumulator, uzmete ga ili nosite.** Ako prilikom nošenja električnog alata držite prst na prekidaču ili aparat uključen priključujete na struju, može ovo voditi nesrećama.
- ▶ **Uklonite alate za podešavanje ili ključeve za zavrtnje, pre nego što uključite električni alat.** Neki alat ili ključ koji se nalazi u rotirajućem delu aparata, može voditi nesrećama.
- ▶ **Izbegavajte nenormalno držanje tela. Pobrinite se uvek da stabilno stojite i održavajte u svako doba ravnotežu.** Na taj način možete bolje kontrolisati električni alat u neočekivanim situacijama.
- ▶ **Nosite pogodnu odeću. Ne nosite široku odeću ili nakit. Držite kosu, odeću i rukavice dalje od pokretnih delova.**

## 156 | Srpski

Opušteno odelo, dugu kosu ili nakit mogu zahvatiti rotirajući delovi.

- ▶ **Ako mogu da se montiraju uređaji za usisavanje i skupljanje prašine, uverite se da li su priključeni i upotrebljeni kako treba.** Upotreba usisavanja prašine može smanjiti opasnosti od prašine.

**Brižljiva upotreba i ophodjenje sa električnim alatima**

- ▶ **Ne preopterećujte aparat. Upotrebljavajte za Vaš posao električni alat određen za to.** Sa odgovarajućim električnim alatom radite bolje i sigurnije u navedenom području rada.
- ▶ **Ne koristite nikakav električni alat čiji je prekidač u kvaru.** Električni alat koji se ne može više uključiti ili isključiti, je opasan i mora se popraviti.
- ▶ **Izvcite utikač iz utičnice i/ili uklonite akumulator pre nego što preduzmete podešavanja na aparatu, promenu delova pribora ili ostavite aparat.** Ova mera opreza sprečava nenameran start električnog alata.
- ▶ **Čuvajte nekorišćene električne alate izvan dometa dece. Ne dozvoljavajte korišćenje aparata osobama koje ne poznaju aparat ili nisu pročitale ova uputstva.** Električni alati su opasni, kada ih koriste neiskusne osobe.
- ▶ **Održavajte brižljivo električni alat. Kontrolišite da li pokretni delovi aparata besprekorno funkcionišu i ne „lepe“, da li su delovi polomljeni ili su tako oštećeni da je oštećena funkcija električnog alata. Popravite ove oštećene delove pre upotrebe.** Mnoge nesreće imaju svoje uzroke u loše održanim električnim alatima.
- ▶ **Održavajte alate za sečenja oštre i čiste.** Brižljivo održavani alati za sečenja sa oštrim ivicama manje „slepljuju“ i lakše se vode.
- ▶ **Upotrebljavajte električni alat, pribor, alate koji se umeću itd. prema ovim uputstvima. Obratite pažnju pritom na uslove rada i posao koji morate obaviti.** Upotreba električnih alata za druge namene koje nisu predviđene, može voditi opasnim situacijama.

**Servisi**

- ▶ **Neka Vam Vaš električni alat popravlja samo kvalifikovano osoblje i samo sa originalnim rezervnim delovima.** Tako se obezbeđuje, da ostane sačuvana sigurnost aparata.

**Sigurnosna uputstva za glodanje**

- ▶ **Električni alat držite samo na izoliranim površinama, jer glodalica može da zahvati svoj sopstveni kabl.** Ako dođe do kontakta sa provodnicima koji provode napon, napon može da se prenese i na metalne delove uređaja i da izazove strujni udar.
- ▶ **Pričvrstite i osigurajte radni komad pomoću stega ili na drugi način na stabilnoj podlozi.** Ako radni komad držite samo sa rukom ili na svome telu, on ostaje labilan, što može uticati na gubitak kontrole.
- ▶ **Dozvoljeni broj obrtaja upotrebljenog alata mora da bude najmanje toliki, koliki su najveći obrtaji naznačeni na električnom alatu.** Pribor, koji je okreće brže nego što je dozvoljeno, može se uništiti.

- ▶ **Alati za glodanje ili drugi pribor moraju tačno odgovarati prihvat za alat (klešta za zatezanje) Vašeg električnog alata.** Upotrebljeni alati, koji ne odgovaraju tačno u prihvat za alat električnog alata, okreću se neravnomerno, vibriraju veoma jako i mogu uticati na gubitak kontrole.
- ▶ **Vodite električni alat samo uključen na radni komad.** Inače postoji opasnost od povratnog udarca, ako upotrebljeni alat zapne u radnom komadu.
- ▶ **Ne idite sa Vašim rukama u područje glodanja i glodala. Držite sa Vašom drugom rukom dodatnu dršku.** Ako obe ruke drže glodalo, njih ne može povrediti glodalo.
- ▶ **Ne glodajte nikada preko metalnih predmeta, eksera ili zavrtanja.** Alat za glodanje može se oštetiti i uticati na povećane vibracije.
- ▶ **Upotrebljavajte pogodne aparate za potragu, da bi našli skrivene vodove snabdevanja, ili pozovite mesno društvo za snabdevanje.** Kontakt sa električnim vodovima može voditi požaru i električnom udaru. Oštećenja gasovoda mogu voditi eksploziji. Prodiranje u vod sa vodom prouzrokuje oštećenja predmeta ili može prouzrokovati električni udar.
- ▶ **Ne upotrebljavajte tupa ili oštećena glodala.** Tupa ili oštećena glodala prouzrokuju povećano trenje, mogu zaglavljivati ili utiču na debalans.
- ▶ **Držite čvrsto električni alat prilikom rada sa obe ruke i pobrinite se da sigurno stojite.** Električni alat se sigurnije vodi sa obe ruke.
- ▶ **Sačekajte da se električni alat umiri, pre nego što ga ostavite.** Upotrebljeni alat se može zakačiti i gubitkom kontrole voditi preko električnog alata.

**Opis proizvoda i rada**

**Čitajte sva upozorenja i uputstva.** Propusti kod pridržavanja upozorenja i uputstava mogu imati za posledicu električni udar, požar i/ili teške povrede.

Molimo da otvorite preklapljenu stranicu sa prikazom aparata i ostavite ovu stranicu otvorenu, dok čitate uputstvo za rad.

**Upotreba prema svrsi**

Aparat je određen da gloda pri čvrstoj podlozi u drvetu, plastici i lakim građevinskim materijalima žljebove, ivice, profile i duge otvore kao i za kopirno glodanje. Kod redukovano broj obrtaja i odgovarajućim glodanjem možete obradivati NE-metale.

**Komponente sa slike**

Označavanje brojevima komponenti sa slika odnosi se na prikaz električnog alata na grafičkoj strani.

- 1 Okretno dugme za precizno podešavanje dubine glodanja
- 2 Skala za precizno podešavanje dubine glodanja
- 3 Ručka desno (izolovana površina za prihvat)
- 4 Dubinski graničnik



- 5 Zatezna poluga za grubo podešavanje dubine glodanja
- 6 Skala grubog podešavanja dubine glodanja
- 7 Rotirajuće dugme za grubo podešavanje dubine glodanja
- 8 Stepenasti graničnik
- 9 Taster za blokadu vretena
- 10 Leptir zavrtanj za poluge vodjice paralelnog graničnika (2x)\*
- 11 Preturna navrtka sa zateznim kleštima
- 12 Klizna ploča
- 13 Zaštitna manžetna
- 14 Osnovna ploča
- 15 Ručka levo (izolovana površina za prihvat)
- 16 Poluga za deblokadu
- 17 Točkić za podešavanje broja obrtaja
- 18 Taster za fiksiranje prekidača za uključivanje-isključivanje
- 19 Prekidač za uključivanje-isključivanje
- 20 Utvrdjivanje poluge deblokade
- 21 Viljuškasti ključ otvora ključa 24 mm\*
- 22 Alat za glodanje\*
- 23 Crevo za usisavanje (Ø 35 mm)\*
- 24 Adapter za usisavanje\*
- 25 Leptir zavrtanj za adapter usisavanja (2x)\*
- 26 Paralelni graničnik\*
- 27 Poluga vodjica za paralelni graničnik (2x)\*
- 28 Leptir zavrtanj za fino podešavanje paralelnog graničnika (2x)\*
- 29 Leptir zavrtanj za grubo podešavanje paralelnog graničnika (2x)\*
- 30 Okretno dugme za fino podešavanje paralelnog graničnika\*
- 31 Granična šina koja se može podešavati za paralelan graničnik\*
- 32 Adapter usisavanja za paralelni graničnik\*
- 33 Šestar glodalice/adapter šina vodjica\*
- 34 Drška za šestar glodalice\*
- 35 Leptir zavrtanj za grubo podešavanje šestara glodalice (2x)\*
- 36 Leptir zavrtanj za fino podešavanje šestara glodalice (1x)\*
- 37 Okretno dugme za fino podešavanje šestara glodalice\*
- 38 Centrirni zavrtanj za graničnik šestara\*
- 39 Distančna ploča (nalazi se u Set-u „Šestar glodalice“)\*
- 40 Poluga vodjice\*
- 41 SDS-Adapter kopirne čaure
- 42 Zavrtanj za pričvršćivanje za adapter čaure za kopiranje (2x)
- 43 Poluga za deblokadu za adapter čaure za kopiranje
- 44 Čaura za kopiranje\*
- 45 Zavrtanj za pričvršćivanje za kliznu ploču (4x)
- 46 Vrh za centriranje\*

\*Prikazani ili opisani pribor ne spada u standardno pakovanje.  
Kompletni pribor možete da nadete u našem programu pribora.

## Tehnički podaci

Gornje glodalo		GOF 2000 CE Professional	
Broj predmeta		3 601 F49 ...	
Nominalna primljena snaga	W	2000	
Broj obrtaja na prazno	min <sup>-1</sup>	8000	- 21000
Biranje broja obrtaja			●
Stalna elektronika			●
Priključak za usisavanje prašine			●
Prihvati za alat	mm	8 – 12,7	
	inch	¼ – ½	
Podizanje korpe glodalice	mm	65	
Težina prema EPTA-Procedure 01/2003	kg	6,0	
Klasa zaštite			□/II

Podaci važe za nominalne napone [U] od 230 V. Kod napona koji odstupaju i izvodjenja specifičnih za zemlje mogu ovi podaci varirati. Molimo da obratite pažnju na broj predmeta na tipskoj tablici Vašeg električnog alata. Trgovačke oznake pojedinih električnih alata mogu varirati.

## Informacije o šumovima/vibracijama

Izmerene vrednosti buke utvrđene su u skladu sa EN 60745.

Nivo šumova uređaja označen sa A iznosi tipično: Nivo zvučnog pritiska 89 dB(A); Nivo snage zvuka 100 dB(A). Nesigurnost K = 3 dB.

### Nosite zaštitu za sluh!

Ukupne vrednosti vibracija  $a_h$  (zbir vektora tri pravca) i nesigurnost K su dobijeni prema EN 60745:

$$a_h = 5,0 \text{ m/s}^2, K = 1,5 \text{ m/s}^2.$$

Nivo vibracija naveden u ovim uputstvima je izmeren prema mernom postupku koji je standardizovan u EN 60745 i može da se koristi za poredjenje električnih alata jedan sa drugim. Pogodan je i za privremenu procenu opterećenja vibracijama. Navedeni nivo vibracija predstavlja prvenstveno primenu električnog alata. Ako se svakako električni alat upotrebljava za druge namene sa drugim upotrebljenim alatima ili nedovoljno održavanja, može doći do odstupanja nivoa vibracija. Ovo može u značajnoj meri povećati opterećenje vibracijama preko celog radnog vremena.

Za tačnu procenu opterećenja vibracijama trebalo bi uzeti u obzir i vreme, u kojem je uređaj uključen ili radi, međutim nije stvarno u upotrebi. Ovo može značajno redukovati opterećenje vibracijama preko celog radnog vremena. Utvrdite dodatne mere sigurnosti radi zaštite radnika pre delovanja vibracija kao na primer: Održavanje električnog alata i upotrebljeni alati, održavanje toplih ruku, organizacija odvijanja posla.

## Izjava o usaglašenosti

Izjavljujemo na vlastitu odgovornost da je pod „Tehnički podaci“ opisani proizvod usaglašen sa sledećim standardima ili normativnim aktima: EN 60745 prema odredbama smernica 2011/65/EU, 2004/108/EG, 2006/42/EG.

## 158 | Srpski

Tehnička dokumentacija (2006/42/EG) kod:  
Robert Bosch GmbH, PT/ETM9,  
D-70745 Leinfelden-Echterdingen

Dr. Egbert Schneider  
Senior Vice President  
Engineering

Dr. Eckerhard Strötgen  
Engineering Director  
PT/ESI

*ppa. Schneider i.v. Strötgen*

Robert Bosch GmbH, Power Tools Division  
D-70745 Leinfelden-Echterdingen  
08.11.2011

## Montaža

- ▶ **Izvcite pre svih radova na električnom alatu mrežni utikač iz utičnice.**

### Montaža alata glodala (pogledajte sliku A)

- ▶ **Za montažu i promenu alata glodala preporučuje se nošenje zaštitnih rukavica.**

Zavisno od svrhe upotrebe na raspolaganju su alati glodala u najrazličitijim izvodjenjima i kvalitetima.

**Alati za glodanje od brzo režućeg čelika velikog kvaliteta** pogodni su za obradu mekih materijala kao što su meko drvo i plastika.

**Alati za glodanje sa noževima od tvrdog metala** su specijalno pogodni za tvrde i abrazivne materijale kao naprimer tvrdo drvo i aluminijum.

Originalne alate za glodanje iz obimnog Bosch-programa pribora dobijate kod Vaše specijalizovane trgovine.

Upotrebljavajte samo besprekorna i čista glodala.

- Pritisnite taster za blokadu vretena **9** (●) i držite ga čvrsto. Okrenite eventualno malo rukom vreteno, sve dok blokada ne uhvati.

**Aktivirajte taster za blokadu vretena 9 samo u stanju mirovanja.**

- Odvrtite pretturnu navrtku **11** sa viljuškastim ključem **21** (otvor ključa 24 mm) okretanjem nasuprot kazaljke na satu (●).
- Ugurajte alat za glodanje u stegu. Telo glodala mora biti uvučeno najmanje 20 mm u stegu.
- Čvrsto stegnite pretturnu navrtku **11** sa viljuškastim ključem **21** (širina otvora 24 mm) okretanjem u pravcu kazaljke na satu. Pustite taster za blokadu vretena **9**.

- ▶ **Ne ubacujte bez montirane čaure za kopiranje alate za glodanje čiji je presek veći od 50 mm.** Ovi alati za glodanje ne odgovaraju kroz osnovnu ploču.

- ▶ **Ne stežite zatezna klešta sa pretturnom navrtkom nikako, dokle god ne bude montiran alat za glodanje.** Zatezna klešta se mogu inače oštetiti.

### Usisavanje prašine/piljevine (pogledajte sliku B)

- ▶ Prašine od materijala kao što je premaz koji sadrži olovo, neke vrste drveta, minerali i metal mogu biti štetni po zdravlje. Dodir ili udisanje prašine mogu izazvati alergijske reakcije i/ili oboljenja disajnih puteva radnika ili osoba koje se nalaze u blizini.

Neke prašine kao od hrasta i bukve važe kao izazivači raka, posebno u vezi sa dodatnim materijama za obradu drveta (hromati, zaštitna sredstva za drvo). Materijal koji sadrži azbest smeju raditi samo stručnjaci.

- Koristite što je više moguće usisavanje prašine pogodno za materijal.
- Pobrinite se za dobro provetranje radnog mesta.
- Preporučuje se, da se nosi zaštitna maska za disanje sa klasom filtera P2.

Obratite pažnju na propise za materijale koje treba obradivati u Vašoj zemlji.

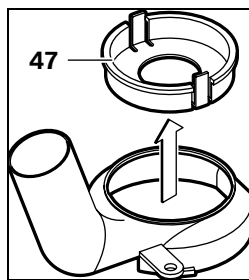
- ▶ **Izbegavajte sakupljanje prašine na radnom mestu.**

Prašine se mogu lako zapaliti.

### Montiranje adaptera za usisavanje

Dovedite pre montaže usisnog adaptera **24** električni alat aktiviranjem poluge za deblokadu **16** u gornju polaznu poziciju.

Ubacite usisni adapter **24**, okrenite usisni adapter **24** u desno do graničnika koji se može osetiti (bajonet priključak) i učvrstite ga sa leptir zavrtnjem **25**.



**Pažnja:** Kod preseka glodanja većeg od 30 mm morate ukloniti uložak **47** pritiskivanjem zatezne spojnice iz usisnog adaptera **24**.

Za obezbeđivanje optimalnog usisavanja mora se adapter za usisavanje **24** redovno čistiti.

### Priključivanje usisavanja prašine

Nataknite usisno crevo (Ø 35 mm) **23** (pribor) na montirani adapter za usisavanje. Povežite usisno crevo **23** usisivačem za prašinu (pribor).

Električni alat može se direktno priključiti na utičnicu Bosch-Univerzalnog usisivača sa uređajem za daljinski start. Ovaj automatski startuje pri uključivanju električnog alata.

Usisivač mora biti pogodan za materijal koji treba obradivati.

Upotrebljavajte prilikom usisavanja posebno po zdravlje štetnih prašina, prašine koje izazivaju rak ili suvih prašina specijalan usisivač.

## Rad

### Puštanje u rad

- ▶ **Obratite pažnju na napon mreže! Napon strujnog izvora mora biti usaglašen sa podacima tipske tablice električnog alata. Električni alati označeni sa 230 V mogu da rade i sa 220 V.**

### Biranje broja obrtaja

Sa točkicom za podešavanje broja obrtaja **17** možete unapred izabrati potreban broj obrtaja i za vreme rada.

- 1 – 2 Niži broj obrtaja  
3 – 4 Srednji broj obrtaja  
5 – 6 Veći broj obrtaja

Vrednosti prikazane na tabeli su orijentacione vrednosti. Potreban broj obrtaja zavisi od materijala i radnih uslova i može se dobiti praktičnom probom.

Materijal	Presek glodala (mm)	Pozicija točkića za podešavanje 17
Tvrdo drvo (bukva)	4 – 10	5 – 6
	12 – 20	3 – 4
	22 – 40	1 – 2
Meko drvo (bor)	4 – 10	5 – 6
	12 – 20	3 – 6
	22 – 40	1 – 3
Iverica	4 – 10	3 – 6
	12 – 20	2 – 4
	22 – 40	1 – 3
Plastika	4 – 15	2 – 3
	16 – 40	1 – 2
Aluminijum	4 – 15	1 – 2
	16 – 40	1

Posle dužeg rada sa malim obrtajima trebali bi električni alat radi hlađenja da ostavite da radi oko 3 minuta na maksimalnim obrtajima u praznom hodu.

#### Uključivanje-isključivanje

Podesite pre uključivanja-isključivanja dubinu glodanja, pogledajte odeljak „Podešavanje dubine glodanja“.

Pritisnite za **puštanje u rad** električnog alata prekidač za uključivanje-isključivanje **19** i držite ga pritisnut.

Za **fiksiranje** pritisnutog prekidača za uključivanje-isključivanje **19** pritisnite taster za fiksiranje **18**.

Da bi električni alat **isključili** pustite prekidač za uključivanje-isključivanje **19** odnosno ako je blokiran sa tasterom za fiksiranje **18**, pritisnite prekidač za uključivanje-isključivanje **19** na kratko i potom ga pustite.

#### Konstant elektronika

Konstant elektronika drži broj obrtaja u praznom hodu i opterećenju skoro konstantne i obezbeđuje ravnomeran učinak u radu.

#### Podešavanje dubine glodanja

► **Podešavanje dubine glodanja sme da se izvrši samo pri isključenom električnom alatu.**

Za grubo podešavanje dubine glodanja postupajte na sledeći način.

- Stavite električni alat sa montiranom glavom glodalice na radni komad koji se obradjuje.
- Okrenite skalu finog podešavanja **2** na „0“.
- Stavite stepenasti graničnik **8** na najniži stupanj. Stepnasti graničnik osetno uskače u otvor.
- Ođvrnite zateznu polugu za grubo podešavanje dubine glodanja **5** u levo, tako da se graničnik za dubinu **4** može slobodno pokretati i nalegati na stepenasti graničnik **8**.

- Pritisnite polugu za deblokadu **16** na dole i vodite gornje glodalo polako na dole, sve dok glodalo **22** ne dodirne površinu radnog komada. Ponovo pustite polugu za deblokadu **16**, da bi učvrstili dubinu uranjanja.
- Okrenite skalu grubog podešavanja **6** na „0“.
- Podesite željenu dubinu glodanja okretanjem grubog podešavanja dubine glodanja **7** i očitavanjem na skali **6**. Pazite na to, da pokretnu skalu **6** više ne dirate.
- Fiksirajte zateznu polugu za grubo podešavanje dubine glodanja **5** okretanjem u desno i vratite nazad električni alat na gore.

Pri većim dubinama glodanja treba preduzimati obradu više puta sa manjim skidanjem piljevine. Pomoću stepenastog graničnika **8** možete glodanje podeliti na više stupnjeva. Podesite zato željenu dubinu glodanja sa najnižim stupnjem graničnika i birajte za prve korake obrade najpre najveću podelu. Rastojanje stepeni može se menjati okretanjem zavrtnja za podešavanje.

Posle probe glodanja možete okretanjem obrtnog dugmeta tačno podesiti **1** dubinu glodanja na željenu dimenziju; Okrećite u pravcu od kazaljke na satu za povećavanje dubine glodanja, okrećite suprotno od kazaljke na satu za smanjivanje dubine glodanja. Skala **2** služi pritom radi orijentacije. Jedan okretaj odgovara jednog putu podešavanja od 2,0 mm, jedan od podeoka na gornjoj ivici skale **2** odgovara jednoj promeni puta podešavanje za 0,1 mm. Maksimalan put podešavanja iznosi  $\pm 8$  mm.

**Primer:** Željena dubina glodanja treba da bude 10,0 mm. Probno glodanje daje dubinu glodanja od 9,6 mm.

- Podignite gornje glodalo i stavite naprimer ispod klizne ploče neko drvo **12**, tako da glodalo **22** prilikom spuštanja ne dodiruje radni komad. Pritisnite polugu za deblokadu **16** na dole i vodite gornje glodalo polako na dole, sve dok graničnik za dubinu ne nalegne **4** na stepenasti graničnik **8**.
- Okrenite skalu **2** na „0“ i odvrnite zateznu polugu za grubo podešavanje dubine glodanja **5** okretanjem u levo.
- Okrenite rotirajuće dugme **7** za 0,4 mm/4 delova crte (razlike od zadane i stvarne vrednosti) u pravcu kazaljke na satu i fiksirajte zateznu polugu za grubo podešavanje dubine glodanja **5** okretanjem u desno.
- Ispitajte izabranu dubinu glodanja daljim probnim glodanjem.

#### Uputstva za rad

► Čuvajte glodalo od potresa i udaraca.

**Pravac glodanja i radnja glodanja (pogledajte sliku C)**

► **Radnja glodanja mora uvek da bude nasuprot kružnog kretanja alata glodala **22** (suprotan smer). Kod glodanja u pravcu kruženja (isti smer) može Vam se električni alat otkinuti iz ruke.**

- Podesite željenu dubinu glodanja, pogledajte odeljak „Podešavanje dubine glodanja“.
- Postavite električni alat sa montiranom alatom glodalice na radni komad koji se obradjuje i uključite električni alat.
- Pritisnite na dole polugu za deblokadu **16** i vodite gornje glodalo polako na dole, sve dok se ne dostigne podešena dubina glodanja. Pustite ponovo polugu za deblokadu **16** da bi fiksirali dubinu uranjanja.

**160 | Srpski**

- Izvodite glodanje sa ravnomernim pomeranjem napred.
- Posle završetka glodanja vratite nazad gornje glodalo u najgornju poziciju.
- Isključite električni alat.

**Glodanje sa pomoćnim graničnikom (pogledajte sliku D)**

Za obradu većih radnih komada naprimer pri glodanju žljebova možete pričvrstiti neku dasku ili letvu kao pomoćni graničnik na radni komad i gornje glodalo voditi po dužini na pomoćnom graničniku. Vodite gornje glodalo na pljosnatoj strani duž klizne ploče na pomoćnom graničniku.

**Glodanje ivica ili profilisano glodanje**

Pri glodanju ivica ili profilisanom glodanju bez paralelnog graničnika mora električni alat da bude opremljen sa jednim rukavcom za vođenje ili kugličnim ležajem.

- Dovedite uključeni električni alat sa strane na radni komad i rukavac za vođenje ili kuglični ležaj alata glodalice moraju naleći na ivicu radnog komada koji se obrađuje.
- Vodite električni alat sa obe ruke duž ivice radnog komada. Pazite pritom na pravi ugao naleganja. Suviše jak pritisak može oštetiti ivicu radnog komada.

**Glodanje sa paralelnim graničnikom (pogledajte sliku E)**

Gurnite paralelni graničnik **26** sa vodicama **27** u osnovnu ploču **14** i stegnite je sa leptir zavrtnjima čvrsto **10** na potrebnu meru. Sa leptir zavrtnjima **28** i **29** možete paralelni graničnik dodatno podesiti po dužini.

Sa okretnim dugmetom **30** možete posle otpuštanja oba leptir zavrtnja **28** fino podesiti dužinu. Jedan okretaj odgovara pritom jednom rastojanju od 2,0 mm, dok jedan podeok na okretnoj glavi **30** odgovara promenu rastojanja od 0,1 mm.

Pomoću granične šine **31** možete menjati aktivnu površinu paralelnog graničnika.

Vodite uključeni električni alat sa ravnomernim pomeranjem napred i bočnim pritiskom na paralelni graničnik duž ivice radnog komada.

Pri glodanju sa paralelnim graničnikom **26** trebalo bi usisavanje prašine /piljevine da se izvodi preko specijalnog adaptera za usisavanje **32**. Adapter za usisavanje **24** može da ostane montiran.

**Glodanje sa šestarom glodala (pogledajte sliku F)**

Za kružne radove glodanja možete koristiti šestar glodala/adapter šinu vodjicu **33**. Montirajte šestar glodala kao što pokazuje slika.

Uvrnite zavrtnj za centriranje **38** u navoj šestara glodala. Ubacite vrh zavrtnja u središte kružnice koja se obrađuje i pazite pritom na to, da vrh zavrtnja zahvata površinu materijala.

Podesite željeni radijum pomeranjem šestara glodala grubo **35** i stegnite čvrsto leptir zavrtnje **36**.

Sa okretnim dugmetom **37** možete posle otpuštanja leptir zavrtnja **36** fino podesiti dužinu. Jedan okretaj pritom odgovara rastojanju od 2,0 mm, dok jedan od podeoka na okretnoj glavi **37** odgovara promeni rastojanja od 0,1 mm.

Upravlajte sa uključenim električnim alatom sa desnom rukom **3** i drškom za šestar glodala **34** preko radnog komada.

**Glodanje sa šinom vodjicom (pogledajte sliku G)**

Pomoću šine vodjice **40** možete da izvodite pravolinijske radnje.

Za izjednačavanje visinske razlike morate montirati distancnu ploču **39**.

Montirajte adapter šestara glodala/šine vodjice **33** kao što pokazuje slika.

Pričvrstite šinu vodjicu **40** sa pogodnim zateznim uredjajima, naprimer stegama na radnom komadu. Stavite električni alat sa montiranim adapterom šine vodjice **33** na šinu vodjicu.

**Glodanje sa kopirnom čaurom (pogledajte slike H - K)**

Pomoću kapirne čaure **44** možete prenositi konture uzoraka odnosno šablona na radne komade.

Za korišćenje kapirne čaure **44** mora se prvo montirati adapter kopirne čaure **41** u kliznu ploču **12**.

Stavite adapter kopirne čaure **41** od gore na kliznu ploču **12** i stegnite ga sa 2 zavrtnja za pričvršćivanje **42**. Pazite na to, da se poluga deblokade za adapter kopirne čaure **43** može slobodno pokretati.

Birajte zavisno od debljine šablona odnosno uzorka pogodnu kopirnu čauru. Zbog veće visine kopirne čaure mora šablon imati najmanju debljinu od 8 mm.

Aktivirajte polugu za deblokadu **43** i ubacite kopirnu čauru **44** od dole u adapter kopirne čaure **41**. Ispusti za kodiranje moraju pritom osetno da uskoče u žljebove kopirne čaure.

Prekontrolišite rastojanje od sredine glodala i ivice kopirne čaure, pogledajte isečak „Centriranje osnovne ploče“.

**► Birajte prečnik alata glodalice manji od unutrašnjeg preseka kapirne čaure.**

Za glodanje sa kopirnom čaurom **44** postupajte na sledeći način:

- Primaknite uključeni električni alat sa kopirnom čaurom šablону.
- Pritisnite na dole polugu za deblokadu **16** i vodite gornje glodalo polako na dole, sve dok se ne dostigne podešena dubina glodanja. Pustite ponovo polugu za deblokadu **16** da bi fiksirali dubinu uranjanja.
- Vodite električni alat sa većom kopirnom čaurom sa bočnim pritiskom duž šablona.

**Centriranje osnovne ploče (pogledajte sliku L)**

Da bi rastojanje od sredine glodalice i ivice kopirne čaure svugde bilo isto, mogu se kopirna čaura i klizna ploča, ako je potrebno, centrirati jedna sa drugom.

- Pritisnite polugu za deblokadu **16** na dole i vodite gornje glodalo do graničnika u pravcu osnovne ploče **14**. Pustite ponovo polugu za deblokadu **16** da bi fiksirali ovu dubinu uranjanja.
- Odvrnite zavrtnje za pričvršćivanje **45** za ca. 2 – 3 okretaja, tako da se klizna ploča **12** može slobodno pokretati.
- Ubacite šiljak za centriranje **46** kao što pokazuje slika u prihvat za alat. Stegnite preturinu navrku rukom, tako da se šiljak za centriranje još uvek može slobodno pokretati.
- Centrirajte šiljak za centriranje **46** i kopirnu čauru **44** lakim pomeranjem klizne ploče **12** jedno sa drugim.

- Čvrsto stegnite zavrtne za pričvrščivanje **45**.
- Uklonite šiljak za centriranje **46** iz prihvata za alat.
- Pritisnite polugu za deblokado **16** i vodite gornje glodalo u najgornju poziciju.

#### Radovi sa stolom za glodanje (pribor)

- ▶ GOF 2000 CE je kompatibilan sa više stolova za glodanje koji se nude na tržištu pribora. Da bi obezbedili sigurnu montažu i odgovarajuće korišćenje sa stolom za glodanje, neizostavno je potrebno, da vi GOF 2000 CE:
  - obezbedite, da izabrani sto za glodanje bude kompatibilan sa GOF 2000 CE (obratite pažnju na podatke proizvođača stola za glodanje)
  - i da se držite uputstava za instalaciju i rad proizvođača stola za glodanje
  - da se pridržavate svih sigurnosnih uputstava proizvođača stola za glodanje i svih sigurnosnih uputstava u ovome uputstvu za rad GOF 2000 CE.

Bosch nije odgovoran za povrede i štete na predmetima, koji mogu nastati usled nestručne upotrebe stola za glodanje GOF 2000 CE.

## Održavanje i servis

### Održavanje i čišćenje

- ▶ Izvucite pre svih radova na električnom alatu mrežni utikač iz utičnice.
- ▶ Držite električni alat i proreze za ventilaciju čiste, da bi dobro i sigurno radili.
- ▶ Upotrebljavajte kod ekstremnih uslova upotrebe po mogućnosti uvek uređaj za usisavanje. Izduvavajte često proreze za ventilaciju i uključite zaštitni prekidač (FI-) ispred. Pri preradi metala mogu se taložiti provodljive prašine u unutrašnjosti električnog alata. Zaštitna izolacija se može oštetiti.

Ako je potrebna zamena za priključni vod, onda to mora izvesti Bosch ili stručan servis za Bosch-električne alata da bi se izbegle opasnosti po sigurnost.

Ako bi električni alat i pored brižljivog postupka izrade i kontrole nekada otkazao, popravku mora vršiti neki stručan servis za Bosch-električne alate.

Molimo navedite neizostavno kod svih pitanja i naručivanja rezervnih delova broj predmeta sa 10 brojčanih mesta prema tipskoj tablici električnog alata.

### Servis i savetovanja kupaca

Servis odgovara na Vaša pitanja u vezi popravke i održavanja Vašeg proizvoda kao i u vezi rezervnih delova. Šematske prikaze i informacije u vezi rezervnih delova naći ćete i pod: [www.bosch-pt.com](http://www.bosch-pt.com)

Bosch-ov tim savetnika će Vam pomoći kod pitanja u vezi kupovine, primene i podešavanja proizvoda i pribora.

### Srpski

Bosch-Service  
Dimitrija Tucovića 59  
11000 Beograd  
Tel.: +381 (011) 244 85 46  
Fax: +381 (011) 241 62 93  
E-Mail: [asboschz@EUnet.yu](mailto:asboschz@EUnet.yu)

### Uklanjanje djubreta

Električni pribori, pribor i pakovanja treba da se odvoze regeneraciji koja odgovara zaštitni čovekove sredine. Ne bacajte električni alat u kućno djubre!

### Samo za EU-zemlje:



Prema evropskoj smernici 2002/96/EG o električnim i elektronskim starim uređajima i njihovim pretvaranjem u nacionalno dobro ne moraju više neupotrebljivi električni alati da se odvojeno sakupljaju i odvoze nekoj reciklaži koja odgovara zaštitni čovekove sredine.

Zadržavamo pravo na promene.

## Slovensko

### Varnostna navodila

#### Splošna varnostna navodila za električna orodja

**⚠ OPOZORILO** Preberite vsa opozorila in napotila. Napake zaradi neupoštevanja spodaj navedenih opozoril in napotil lahko povzročijo električni udar, požar in/ali težke telesne poškodbe.

**Vsa opozorila in napotila shranite, ker jih boste v prihodnje še potrebovali.**

Pojem „električno orodje“, ki se pojavlja v nadaljnjem besedilu, se nanaša na električna orodja z električnim pogonom (z električnim kablom) in na akumulatorska električna orodja (brez električnega kabla).

#### Varnost na delovnem mestu

- ▶ **Delovno področje naj bo vedno čisto in dobro osvetljeno.** Nered in neosvetljena delovna področja lahko povzročijo nezgode.
- ▶ **Ne uporabljajte električnega orodja v okolju, kjer lahko pride do eksplozij oziroma tam, kjer se nahajajo vnetljive tekočine, plini ali prah.** Električna orodja povzročajo iskre, zaradi katerega se lahko prah ali para vnameta.
- ▶ **Prosimo, da med uporabo električnega orodja ne dovolite otrokom ali drugim osebam, da bi se Vam približali.** Odvratanje Vaše pozornosti drugam lahko povzroči izgubo kontrole nad napravo.

#### Električna varnost

- ▶ **Priključni vtičnik električnega orodja se mora prilegati vtičnici. Spreminjanje vtičnika na kakršenkoli način ni**

## 162 | Slovensko

**dovoljeno. Pri ozemljenih električnih orodjih ne uporabljajte vtikačev z adapterji.** Nespremenjeni vtikači in ustrezne vtičnice zmanjšujejo tveganje električnega udara.

- ▶ **Izogibajte se telesnemu stiku z ozemljenimi površinami kot so na primer cevi, grelci, štedilniki in hladilniki.** Tveganje električnega udara je večje, če je Vaše telo ozemljeno.
- ▶ **Prosimo, da napravo zavarujete pred dežjem ali vlago.** Vdor vode v električno orodje povečuje tveganje električnega udara.
- ▶ **Ne uporabljajte kabla za nošenje ali obešanje električnega orodja in ne vlecite za kabel, če želite vtikač izvleči iz vtičnice. Kabel zavarujte pred vročino, oljem, ostrimi robovi ali premikajočimi se deli naprave.** Poškodovani ali zapleteni kabli povečujejo tveganje električnega udara.
- ▶ **Kadar uporabljate električno orodje zunaj, uporabljajte samo kableske podaljške, ki so primerni za delo na prostem.** Uporaba kableskega podaljška, ki je primeren za delo na prostem, zmanjšuje tveganje električnega udara.
- ▶ **Če je uporaba električnega orodja v vlažnem okolju neizogibna, uporabljajte stikalo za zaščito pred kvarnim tokom.** Uporaba zaščitnega stikala zmanjšuje tveganje električnega udara.

**Osebna varnost**

- ▶ **Bodite pozorni, pazite kaj delate ter se dela z električnim orodjem lotite z razumom. Ne uporabljajte električnega orodja, če ste utrujeni oziroma če ste pod vplivom mamil, alkohola ali zdravil.** Trenutek nepazljivosti med uporabo električnega orodja je lahko vzrok za resne telesne poškodbe.
- ▶ **Uporabljajte osebno zaščitno opremo in vedno nosite zaščitna očala.** Nošenje osebne zaščitne opreme, na primer maske proti prahu, nedrsečih zaščitnih čevljev, varnostne čelade ali zaščitnih glušnikov, kar je odvisno od vrste in načina uporabe električnega orodja, zmanjšuje tveganje telesnih poškodb.
- ▶ **Izogibajte se nenamernemu zagonu. Pred priključitvijo električnega orodja na električno omrežje in/ali na akumulator in pred dviganjem ali nošenjem se prepričajte, če je električno orodje izklopljeno.** Prenašanje naprave s prstom na stikalo ali priključitev vklopljenega električnega orodja na električno omrežje je lahko vzrok za nezgodo.
- ▶ **Pred vklopljanjem električnega orodja odstranite nastavitvena orodja ali izvijače.** Orodje ali ključ, ki se nahaja v vrtečem se delu naprave, lahko povzroči telesne poškodbe.
- ▶ **Izogibajte se nenormalni telesni drži. Poskrbite za trdno stojišče in za stalno ravnotežje.** Tako boste v nepričakovanih situacijah električno orodje lahko bolje nadzorovali.
- ▶ **Nosite primerna oblačila. Ne nosite ohlapnih oblačil in nakita. Lase, oblačila in rokavice ne približujte premikajočim se delom naprave.** Premikajoči se deli naprave lahko zgrabijo ohlapno oblačilo, dolge lase ali nakit.

- ▶ **Če je na napravo možno montirati priprave za odsesavanje ali prestrezanje prahu, se prepričajte, če so le-te priključene in če se pravilno uporabljajo.** Uporaba priprave za odsesavanje prahu zmanjšuje zdravstveno ogroženost zaradi prahu.

**Skrbna uporaba in ravnanje z električnimi orodji**

- ▶ **Ne preobremenjujte naprave. Pri delu uporabljajte električna orodja, ki so za to delo namenjena.** Z ustreznim električnim orodjem boste v navedenem zmogljivostnem področju delali bolje in varneje.
- ▶ **Ne uporabljajte električnega orodja s pokvarjenim stikalom.** Električno orodje, ki se ne da več vklopiti ali izklopiti, je nevarno in ga je potrebno popraviti.
- ▶ **Pred nastavljanjem naprave, zamenjavo delov pribora ali odlaganjem naprave izvlecite vtikač iz električne vtičnice in/ali odstranite akumulator.** Ta previdnostni ukrep preprečuje nenamerni zagon električnega orodja.
- ▶ **Električna orodja, katerih ne uporabljate, shranjujte izven dosega otrok. Osebam, ki naprave ne poznajo ali niso prebrale teh navodil za uporabo, naprave ne dovolite uporabljati.** Električna orodja so nevarna, če jih uporabljajo neizkušene osebe.
- ▶ **Skrbno negujte električno orodje. Kontrolirajte brezhibno delovanje premičnih delov naprave, ki se ne smejo zatikati. Če so ti deli zlomljeni ali poškodovani do te mere, da ovirajo delovanje električnega orodja, jih je potrebno pred uporabo naprave popraviti.** Slabo vzdrževana električna orodja so vzrok za mnoge nezgode.
- ▶ **Rezalna orodja vzdržujte tako, da bodo vedno ostra in čista.** Skrbno negovana rezalna orodja z ostrimi robovi se manj zatikajo in so lažje vodljiva.
- ▶ **Električna orodja, pribor, vsadna orodja in podobno uporabljajte ustrezno tem navodilom. Pri tem upoštevajte delovne pogoje in dejavnost, ki jo boste opravljali.** Uporaba električnih orodij v namene, ki so drugačni od predpisanih, lahko privede do nevarnih situacij.

**Servisiranje**

- ▶ **Vaše električno orodje naj popravlja samo kvalificirano strokovno osebje ob obvezni uporabi originalnih rezervnih delov.** Tako bo zagotovljena ohranitev varnosti naprave.

**Varnostna opozorila za rezkalnike**

- ▶ **Električno orodje smete med delom držati le na izoliranem ročaju, saj lahko pride do dotika rezkarja z lastnim omrežnim kablom.** Stik z napeljavo pod napetostjo povzroči, da so tudi kovinski deli naprave pod napetostjo in to posledično povzroči električni udar.
- ▶ **Pritrdite in zavarujte obdelovanec s pomočjo primežev ali na drug način na stabilno podlogo.** Če držite obdelovanec z eno roko ali če ga držite proti svojemu telesu, ga ne morete stabilizirati, kar lahko privede do izgube nadzora nad njim.
- ▶ **Dovoljeno število vrtljajev vstavnega orodja mora znašati najmanj toliko, kot znaša najvišje število**

**vrtiljajev, ki je navedeno na električnem orodju.** Pribor, ki se vrtil hitreje, kot je dovoljeno, se lahko uniči.

- ▶ **Rezkalna orodja ali drug pribor se morajo natančno prilegati prijemalu (vpenjalne klešče) Vašega električnega orodja.** Vstavna orodja, ki se natančno ne prilegajo prijemalu Vašega električnega orodja, se vrtiljo neenakomerno, zelo močno vibrirajo in lahko povzročijo izgubo nadzora.
- ▶ **Obdelovancu se približajte samo z vklopljenim električnim orodjem.** V nasprotnem primeru obstaja nevarnost, da se bo vsadno orodje zataknilo v obdelovanec in povzročilo povratni udarec.
- ▶ **Ne približujte rok območju rezkanja in samemu rezkarju. Z drugo roko držite dodatni ročaj.** Če boste imeli obe roki na rezkarju, si rok ne boste mogli poškodovati.
- ▶ **Nikoli ne rezkajte čez kovinske predmete, žeblje ali vijake.** Rezkalno orodje se lahko poškoduje in povzroči povečanje vibracij.
- ▶ **Za iskanje skritih oskrbovalnih vodov uporabljajte ustrezne iskalne naprave ali se o tem pozanimajte pri lokalnem podjetju za oskrbo z vodo, elektriko ali plinom.** Stik z električnim vodom lahko povzroči požar ali električni udar. Poškodbe na plinovodu so lahko vzrok za eksplozijo, vdor v vodovodno omrežje pa lahko povzroči materialno škodo ali električni udar.
- ▶ **Ne uporabljajte topih ali poškodovanih rezkalnih orodij.** Topa ali poškodovana rezkalna orodja povzročijo povečano trenje, se lahko zataknejo in pripeljejo do neuravnoteženosti.
- ▶ **Medtem ko delate, trdno držite električno orodje z obema rokama in poskrbite za varno stojišče.** Električno orodje bo bolj vodljivo, če ga boste držali z obema rokama.
- ▶ **Pred odlaganjem električnega orodja počakajte, da se orodje popolnoma ustavi.** Električno orodje se lahko zatakne, zaradi česar lahko izgubite nadzor nad njim.

## Opis in zmogljivost izdelka



**Preberite vsa opozorila in napotila.** Napake zaradi neupoštevanja spodaj navedenih opozoril in napotil lahko povzročijo električni udar, požar in/ali težke telesne poškodbe.

Razprite stran s sliko naprave in pustite to stran med branjem navodil za uporabo odprto.

### Uporaba v skladu z namenom

Naprava je predvidena za rezkanje utorov, robov, profilov in vodoravnih lukenj v les, plastiko in lahke gradbene materiale na stabilni podlagi kakor tudi za kopirno rezkanje.

Pri zmanjšanjem številu vrtiljajev in z ustreznimi rezkali je možno tudi obdelovanje neželeznih kovin.

### Komponente na sliki

Oštevilčenje komponent, ki so prikazane na sliki, se nanaša na prikaz električnega orodja na strani z grafiko.

- 1 Vrtljiv gumb za fino nastavitev globine rezkanja
- 2 Skala za fino nastavitev globine rezkanja
- 3 Ročaj na desni strani (izolirana površina ročaja)
- 4 Globinsko omejilo
- 5 Napenjalo za grobo nastavitev globine rezkanja
- 6 Skala za grobo nastavitev globine rezkanja
- 7 Vrtljiv gumb za grobo nastavitev globine rezkanja
- 8 Stopenjski prislon
- 9 Tipka za aretiranje vretena
- 10 Krilni vijak za vodilo vzporednega prislona (2x)\*
- 11 Pokrivalna matica z vpenjalnimi kleščami
- 12 Drсна plošča
- 13 Zaščitna manšeta
- 14 Osnovna plošča
- 15 Ročaj na levi strani (izolirana površina ročaja)
- 16 Deblokirna ročica
- 17 Kolo za prednastavitev števila vrtiljajev
- 18 Tipka za fiksiranje vklopno/izklopno stikala
- 19 Vklpno/izklopno stikalo
- 20 Zaskočka za deblokirno ročico
- 21 Viličasti ključ z zevom 24 mm\*
- 22 Rezkalno orodje\*
- 23 Odsesovalna cev (Ø 35 mm)\*
- 24 Odsesovalni adapter\*
- 25 Krilni vijak za odsesovalni adapter (2x)\*
- 26 Vzporedni prislon\*
- 27 Vodilo za vzporedni prislon (2x)\*
- 28 Krilni vijak za fino nastavitev vzporednega prislona (2x)\*
- 29 Krilni vijak za grobo nastavitev vzporednega prislona (2x)\*
- 30 Vrtljiv gumb za fino nastavitev vzporednega prislona\*
- 31 Prestavljen podaljšek prislonskega traku za paralelno omejilo\*
- 32 Odsesovalni adapter za vzporedni prislon\*
- 33 Šestilo rezkalnika/adapter vodila\*
- 34 Ročaj šestila rezkalnika\*
- 35 Krilna matica za grobo nastavitev šestila rezkalnika (2x)\*
- 36 Krilna matica za fino nastavitev šestila rezkalnika (1x)\*
- 37 Vrtljiv gumb za fino nastavitev šestila rezkalnika\*
- 38 Centrirni vijak za krožno omejilo\*
- 39 Distančni (v kompletu „šestilo rezkalnika“)\*
- 40 Vodilo\*
- 41 SDS adapter kopirnega tulca
- 42 Vijak za pritrditev adapterja kopirnega tulca (2x)
- 43 Ročica za deblokiranje adapterja kopirnega tulca
- 44 Kopirni tulec\*
- 45 Pritrdilni vijak za dršno ploščo (4x)
- 46 Centrirni trn\*

\*Prikazan ali opisan pribor ni del standardnega obsega dobave. Celoten pribor je del našega programa pribora.

164 | Slovensko

**Tehnični podatki**

Namizni rezkalnik		GOF 2000 CE Professional	
Številka artikla		3 601 F49 ...	
Nazivna odjemna moč	W	2 000	
Število vrtljajev v prostem teku	min <sup>-1</sup>	8 000 - 21 000	
Predizbira števila vrtljajev		●	
Konstantna elektronika		●	
Priključek za odsesavanje prahu		●	
Prijemalo za orodje	mm	8 – 12,7	
	cole	¼ – ½	
Višina nihanja	mm	65	
Teža po EPTA-Procedure 01/2003	kg	6,0	
Zaščitni razred		□/II	

Navedbe veljajo za nazivne napetosti [U] 230 V. Pri drugih napetostih in državnih specifičnih izvedbah lahko te navedbe variirajo.

Prosimo, da upoštevate številko artikla na tipski ploščici Vašega električnega orodja. Trgovske oznake posameznih električnih orodij so lahko drugačne.

**Podatki o hrupu/vibracijah**

Merilne vrednosti hrupa izračunane v skladu z EN 60745.

Nivo hrupa naprave po vrednotenju A tipično znaša: nivo zvočnega tlaka 89 dB(A); nivo jakosti hrupa 100 dB(A). Nezanemljivost meritve K = 3 dB.

**Nosite zaščitne slušnike!**

Skupne vrednosti vibracij  $a_h$  (vektorska vsota treh smeri) in negotovost K se izračunajo v skladu z EN 60745:  
 $a_h = 5,0 \text{ m/s}^2$ ,  $K = 1,5 \text{ m/s}^2$ .

Podane vrednosti nivoja vibracij v teh navodilih so se izmerile v skladu s standardiziranim merilnim postopkom po EN 60745 in se lahko uporabljajo za primerjavo električnih orodij med seboj. Primeren je tudi za začasno oceno obremenjenosti z vibracijami.

Naveden nivo vibracij predstavlja glavne uporabe električnega orodja. Če pa se električno orodje uporablja še v druge namene, z odstopajočimi vstavnimi orodji ali pri nezadostnem vzdrževanju, lahko nivo vibracij odstopa. To lahko obremenjenosti z vibracijami med določenim obdobjem uporabe občutno poveča.

Za natančnejšo oceno obremenjenosti z vibracijami morate upoštevati tudi tisti čas, ko je naprava izklopljena in teče, vendar dejansko ni v uporabi. To lahko obremenjenost z vibracijami preko celotnega obdobja dela občutno zmanjša. Določite dodatne varnostne ukrepe za zaščito upravljalca pred vpljivi vibracij, npr. Vzdrževanje električnega orodja in vstavnih orodij, zgegrevanje rok, organizacija delovnih postopkov.

**Izjava o skladnosti** 

Izjavljamo pod izključno odgovornostjo, da proizvod pod „Tehnični podatki“ ustreza naslednjim standardom oz. standardiziranim dokumentom: EN 60745 v skladu z določili Direktiv 2011/65/EU, 2004/108/ES, 2006/42/ES.

Tehnična dokumentacija (2006/42/ES) pri:  
 Robert Bosch GmbH, PT/ETM9,  
 D-70745 Leinfelden-Echterdingen

Dr. Egbert Schneider  
 Senior Vice President  
 Engineering

Dr. Eckerhard Strötgen  
 Engineering Director  
 PT/ESI

*Dr. Egbert Schneider i.v. Eckerhard Strötgen*

Robert Bosch GmbH, Power Tools Division  
 D-70745 Leinfelden-Echterdingen  
 08.11.2011

**Montaža**

► **Pred začetkom kakršnih koli del na električnem orodju izvlecite omrežni vtičnik iz vtičnice.**

**Vstavljanje rezkalnega orodja (glejte sliko A)**

► **Za vstavljanje in zamenjavo rezkalnih orodij priporočamo uporabo zaščitnih rokavic.**

Ovisno od namena uporabe so na voljo orodja najrazličnejših izvedb in kakovosti.

**Rezkalna orodja iz visoko-zmogljivega hitroreznega jekla** so primerna za obdelovanje mehkih materialov, na primer mehkega lesa in plastike.

**Rezkalna orodja z rezili iz trdine** so primerna posebno za trde in abrazivne obdelovance, na primer trd les in aluminij.

Originalna rezkalna orodja iz obsežnega programa Bosch lahko kupite pri Vašem specializiranem trgovcu.

Vstavite samo brezhibna in čista rezkalna orodja.

- Pritisnite aretirno tipko vretena **9** (●) in jo zadržite. Po potrebi nekoliko zavrtite vreteno z roko, dokler zaskočka ne zablokira.
- **Aretirno tipko vretena 9 aktivirajte le pri mirovanju.**
- Odvijte pokrivno matico z vpenjalnimi kleščami **11** z viličastim ključem **21** (zev ključa 24 mm), ki ga vrtite v nasprotni smeri urinega kazalca (⚙).
- Potisnite rezkalno orodje v vpenjalne klešče. Steblo rezkarja mora biti najmanj 20 mm globoko potisnjeno v vpenjalne klešče.
- Zategnite pokrivno matico **11** z viličastim ključem **21** (širina ključa 24 mm) s privijanjem v smeri urnega kazalca. Sprostite aretirno tipko vretena **9**.
- **Vstavljanje rezkalnih orodij s premerom nad 50 mm brez nontiranega kopirnega tulca ni dovoljeno.** Taka rezkalna orodja ne gredo skozi osnovno ploščo.
- **Dokler rezkalno orodje ni montirano, vpenjalnih klešč ne privijajte s pokrivno matico.** Vpenjalne klešče se lahko poškodujejo.

**Odsesavanje prahu/ostružkov (glejte sliko B)**

- Prah nekaterih materialov kot npr. svinčenega premaza, nekaterih vrst lesa, mineralov in kovin je lahko zdravju škodljiv. Dotik ali vdihavanje tega prahu lahko povzroči alergične reakcije in/ali obolenja dihal uporabnika ali oseb, ki se nahajajo v bližini.



Določene vrste prahu kot npr. prah hrastovine ali bukovja veljajo kot kancerogene, še posebej v povezavi z dodatnimi snovmi za obdelavo lesa (kromat, zaščitno sredstvo za les). Material z vsebnostjo azbesta smejo obdelovati le strokovnjaki.

- Po možnosti uporabljajte sesalnik prahu, ki je primeren glede na vrsto materiala.
- Poskrbite za dobro zračenje delovnega mesta.
- Priporočamo, da nosite zaščitno masko za prah s filtrirnim razredom P2.

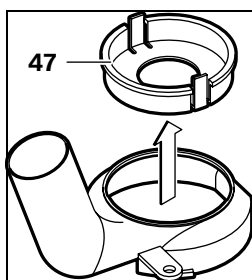
Upoštevajte veljavne nacionalne predpise za obdelovalne materiale.

- **Preprečite nabiranje prahu na delovnem mestu.** Prah se lahko hitro vname.

#### Montiranje odsesovalnega adapterja

Pred montažo odsesovalnega adapterja **24** morate električno orodje z aktiviranjem deblokirne ročice **16** postaviti v zgornji izhodiščni položaj.

Vstavite odsesovalni adapter **24**, zavrtite odsesovalni adapter **24** v smeri desno, dokler občutno ne zaskoči (bajonetni zaklop) in ga pritrdite s krilnim vijakom **25**.



**Opozorilo:** Pri premerih rezkanja nad 30 mm morate iz odsesovalnega adapterja **24** odstraniti vložek **47** tako, da pritisnete na naperjalno vezico.

Zaradi zagotovitve optimalnega odsesavanja je potrebno redno čiščenje odsesovalnega adapterja **24**.

#### Priključitev odsesavanja prahu

Odsesovalno cev (Ø 35 mm) **23** (pribor) nataknete na montirani odsesovalni adapter. Odsesovalno cev **23** povežite s sesalcem (pribor).

Električno orodje lahko priključite direktno na vtičnico večnamenskega sesalnika Bosch z napravo za daljinski vklop. Sesalnik se vključi samodejno, hkrati z vklopom električnega orodja.

Odsesovalnik za prah mora ustrezati obdelovancu, ki ga boste brusili.

Za odsesovanje izredno zdravju nevarnih, kancerogenih ali suhih vrst prahu uporabljajte specialni sesalnik za prah.

## Delovanje

### Zagon

- **Upoštevajte omrežno napetost! Napetost vira električne energije se mora ujemati s podatki na tipski ploščici električnega orodja. Orodje, ki je označeno z 230 V, lahko priključite tudi na napetost 220 V.**

### Predizbira števila vrtljajev

Z nastavitvenim gumbom za prednastavitev števila vrtljajev **17** lahko potrebno število vrtljajev nastavljate tudi med delovanjem naprave.

- 1 – 2    nižje število vrtljajev
- 3 – 4    srednje število vrtljajev
- 5 – 6    visoko število vrtljajev

Vrednosti, navedene v tabeli, so orientacijske. Potrebno število vrtljajev je odvisno od obdelovanca od delovnih pogojev in ga lahko ugotovite s praktičnim preskusom.

Obdelovanec	Premer rezkala (mm)	Položaj nastavitvenega gumba 17
Trd les (bukev)	4 – 10	5 – 6
	12 – 20	3 – 4
	22 – 40	1 – 2
Mehak les (bor)	4 – 10	5 – 6
	12 – 20	3 – 6
	22 – 40	1 – 3
Iverne plošče	4 – 10	3 – 6
	12 – 20	2 – 4
	22 – 40	1 – 3
Plastika	4 – 15	2 – 3
	16 – 40	1 – 2
Aluminij	4 – 15	1 – 2
	16 – 40	1

Po daljšem delu z nizkim številom vrtljajev je potrebno napravo ohladiti. V ta namen naj naprava približno 3 minute deluje v prostem teku pri maksimalnem številu vrtljajev.

### Vklop/izklop

Pred vklopom/izklopom naprave nastavite globino rezkanja, glejte odstavek „Nastavitev globine rezkanja“.

Za **zagon** električnega orodja pritisnite vklopno/izklopno stikalo **19** in ga držite pritisnjena.

Za **fiksiranje** pritisnjena vklopno/izklopna stikala **19** pritisnite tipko za fiksiranje **18**.

Če želite električno orodje **izklopiti**, vklopno/izklopno stikalo **19** spustite, če pa je stikalo aretirano s tipko za fiksiranje **18**, vklopno/izklopno stikalo **19** najprej kratko pritisnite in ga nato spustite.

### Konstantna elektronika

Konstantna elektronika skrbi za domala konstantno število vrtljajev v prostem teku in pri obremenitvi ter zagotavlja enakomerno delovno storilnost.

### Nastavitev globine rezkanja

- **Nastavitev globine rezkanja je dovoljena samo pri izklopljenem električnem orodju.**

Za grobo nastavitev globine rezkanja postopajte takole:

- Električno orodje z montiranim rezkalnim orodjem postavite na predmet, ki ga boste obdelovali.
- Zavrtite skalo fine nastavitve **2** na „0“.
- Stopenjski prislon **8** nastavite na najnižjo stopnjo; stopenjski prislon slišno zaskoči.

## 166 | Slovensko

- Z vrtenjem na levo sprostite napenjalno za grobo nastavitve globine rezkanja **5**, tako da je globinsko omejilo **4** prosto premakljivo in naseda na stopenjskem prislonu **8**.
- Deblokirno ročico **16** pritisnite navzdol in pomaknite namizni rezkar počasi navzdol, dokler se rezkar **22** ne dotakne zgornje ploskve obdelovanca. Deblokirno ročico **16** ponovno spustite in fiksirajte določeno potopno globino.
- Zavrtite skalo za grobo nastavitve **6** na „0“.
- Nastavite željeno globino rezkanja z vrtenjem vrtljivega gumba za grobo nastavitve **7** in z odčitavanjem skale **6**. Pazite, da ne izvedete prednastavitve vrtljive skale **6**.
- Fiksirajte napenjalno ročico za grobo nastavitve globine rezkanja **5** z vrtenjem v desno in pomaknite električno orodje ponovno navzgor.

Pri večjih globinah freziranja morate opraviti več obdelovalnih postopkov z vsakokrat manjšim prijemalom za vpenjanje. S pomočjo stopenjskega prislona **8** lahko razdelite postopek rezkanja na več stopenj. Nastavite željeno globino rezkanja z najnižjo stopnjo stopenjskega prislona in izbirajte za prve obdelovalne postopke najprej višje stopnje. Razmak med stopnjami lahko spremenite z vrtenjem nastavitvenega vijaka.

Po postopku poskusnega rezkanja lahko z vrtenjem vrtljivega gumba **1** nastavite globino rezkanja točno na določeno mero; gumb vrtite v smeri urinega kazalca za povečanje globine rezkanja, v nasprotni smeri urinega kazalca pa za zmanjšanje globine rezkanja. Skala **2** služi pri tem za orientiranje. En obrat odgovarja prestavitvi za 2,0 mm, ena črtica na zgornjem robu skale **2** odgovarja prestavitvi za 0,1 mm. Maksimalna prestavitve znaša  $\pm 8$  mm.

**Primer:** Če je željena globina rezkanja 10,0 mm, bo poskusno rezkanje pokazalo globino rezkanja 9,6 mm.

- Dvignite rezkalnik in položite npr. nekaj neuporabnega lesa pod drsno ploščo **12**, tako da se rezkalnik **22** pri pogrezanju ne dotika obdelovanca, Pritisnite deblokirno ročico **16** navzdol in pomikajte rezkalnik počasi navzdol, dokler globinsko omejilo **4** ne sede na stopenjski prislon **8**.
- Zavrtite skalo **2** na „0“ in sprostite napenjalno ročico za grobo nastavitve globine rezkanja **5** z vrtenjem v smeri levo.
- Z vrtenjem v smeri urnega kazalca zavrtite vrtljiv gumb **7** za 0,4 mm/4 črtice (razlika iz zahtevane in dejanske vrednosti) in z vrtenjem v desno fiksirajte napenjalno ročico za grobo nastavitve globine rezkanja **5**.
- S ponovnim preskusom preverite izbrano globino rezkanja.

### Navodila za delo

- **Zavarujte rezkalnik pred sunki in udarci.**

#### Smer in postopek rezkanja (glejte sliko C)

- **Postopek rezkanja mora vedno potekati v nasprotni smeri kroženja rezkalnega orodja **22** (protitek). Pri rezkanju v smeri kroženja orodja (sinhroni tek) se Vam električno orodje lahko iztrga iz rok.**
- Nastavite željeno globino rezkanja, glejte odstavek „Nastavitve globine rezkanja“.

- Električno orodje z montiranim rezkalnim orodjem postavite na obdelovanec, ki ga boste rezkali in vklopite električno orodje.
- Pritisnite deblokirno ročico **16** navzdol in pomikajte rezkalnik počasi navzdol, dokler ne dosežete nastavljenega globine rezkanja. Ponovno sprostite deblokirno ročico **16**, da fiksirate doseženo globino.
- Z enakomernim potiskom izvajajte postopek rezkanja.
- Po končanem postopku rezkanja, pomaknite rezkalnik nazaj na najvišjo pozicijo.
- Izklopite električno orodje.

#### Rezkanje s pomožnim prislonom (glejte sliko D)

Za obdelovanje velikih obdelovancev, npr. pri rezkanju utorov, lahko pritrdite na obdelovanec desko ali letev kot pomožni prislon in pomikate rezkalnik vzdolž tega pomožnega prislona. Rezkalnik pomikajte ob poravnani strani drsne plošče vzdolž pomožnega prislona.

#### Robno ali oblikovno rezkanje

Pri rezkanju robov ali oblik brez vzporednega prislona mora biti orodje za rezkanje opremljeno z vodilnim čepom ali krogličnim ležajem.

- Vključeno električno orodje s strani pomikajte proti k obdelovancu, dokler vodilni čep ali kroglični ležaj orodja za rezkanje ne naleže na rob obdelovanca, ki ga boste rezkali.
- Z obema rokama pomikajte električno orodje vzdolž roba obdelovanca. Pri tem pazite na pravilen kot naleganja. Premočan pritisk lahko rob obdelovanca poškoduje.

#### Rezkanje z vzporednim prislonom (glejte sliko E)

Vzporedni prislon **26** z vodili **27** potisnite v osnovno ploščo **14** in ga trdno privijte s krilnima vijakoma **10** ustrezno potrebni meri zatezanja. S krilnim vijakom **28** in **29** lahko vzporedni prislon dodatno nastavite po dolžini.

Z vrtljivim gumbom **30** lahko po odvijanju obeh krilnih vijakov **28** natančno nastavite dolžino. En obrat ustreza prestavitvi za 2,0 mm, ena od črtic na vrtljivem gumbu **30** pa prestavitvi za 0,1 mm.

S pomočjo podaljšanja prislonskega traku **31** lahko spremenite učinkovito naslonsko površino paralelnega prislona.

Vključeno električno orodje premikajte vzdolž obdelovanca z enakomernim pomikom in od strani pritiskajte na vzporedni prislon.

Pri rezkanju z vzporednim prislonom **26** mora potekati odsesavanje prahu/ostružkov preko posebnega odsesovalnega adapterja **32**. Odsesovalni adapter **24** lahko ostane montiran.

#### Rezkanje s šestilom (glejte sliko F)

Za rezkanje okroglih oblik lahko uporabite šestilo/adapter vodila **33**. Šestilo za rezkanje montirajte, kot je prikazano na sliki.

Centrirni vijak **38** privijte v navoj šestila. Konico vijaka namestite v sredino krožnega loka, ki ga boste rezkali in pri tem pazite, da se bo konica vijaka zarila v obdelovanec.

S premikanjem šestila grobo nastavite zeleni radij in trdno privijte krilni vijak **35** in **36**.

Z vrtljivim gumbom **37** lahko po popuščanju krilnega vijaka **36** natančno nastavite dolžino. En obrat ustreza prestavitvi za 2,0 mm, ena od črtic na vrtljivem gumbu **37** pa prestavitvi za 0,1 mm.

Z desnim ročajem **3** in z ročajem šestila **34** premikajte vklopljeno električno orodje čez obdelovanec.

#### Rezanje z vodilom (glejte sliko G)

S pomočjo vodila **40** lahko izvajate delovne postopke, ki potekajo v ravni črti.

Za izravnavo višinske razlike je treba montirati distančnik **39**. Šestilo/adapter vodila **33** montirajte tako, kot je prikazano na sliki.

Vodilo **40** pritrdite na obdelovanec z ustreznimi vpenjalnimi pripravami, na primer s primežem. Električno orodje z montiranim adapterjem vodila **33** namestite na vodilo.

#### Rezanje s kopirnim tulcem (glejte slike H – K)

S pomočjo kopirnega tulca **44** lahko na obdelovanec prenesete konture s predlog ali šablon.

Pred uporabo kopirnega tulca **44** je potrebno adapter kopirnega tulca **41** namestiti v drsno ploščo **12**.

Adapter kopirnega tulca **41** odzgoraj postavite na drsno ploščo **12** in ga trdno privijte z 2 pritrdilnima vijakoma **42**.

Pazite, da bo deblokirna ročica adapterja kopirnega tulca **43** prosto gibljiva.

Ovisno od debeline šablone oziroma predloge izberite ustrezni kopirni tulec. Glede na to, da kopirni tulec štrli čez, mora biti šablona debela najmanj 8 mm.

Pritisnite deblokirno ročico **43** in odspodaj namestite kopirni tulec **44** v adapter kopirnega tulca **41**. Kodirni zobci morajo pri tem različno zaskočiti v izreze na kopirnem tulcu.

Preverite razmak sredine rekarja in roba kopirnega tulca, glejte poglavje „Centriranje osnovne plošče“.

#### ► Izberite rezkalno orodje manjšega premera, kot ga ima notranji premer kopirnega tulca.

Pri rezkanju s kopirnim tulcem **44** postopajte takole:

- Vključeno električno orodje s kopirnim tulcem približajte šabloni.
- Pritisnite deblokirno ročico **16** navzdol in pomikajte rezkalnik počasi navzdol, dokler ne dosežete nastavljenega globine rezkanja. Ponovno sprostite deblokirno ročico **16**, da fiksirate doseženo globino.
- Električno orodje s štrlečim kopirnim tulcem od strani pomikajte ob šablono.

#### Centriranje osnovne plošče (glejte sliko L)

Razmak med sredino rezkalnika in robom kopirnega tulca mora biti na vseh točkah enak. Če je potrebno, opravite centriranje med kopirnim tulcem in drsno ploščo.

- Pritisnite deblokirno ročico **16** navzdol in pomikajte rezkalnik do prislona v smeri osnovne plošče **14**. Sprostite ponovno deblokirno ročico **16**, da fiksirate to doseženo globino.
- Sprostite pritrdilne vijake **45** za pribl. 2 – 3 obrate, tako da se bo drsna plošča **12** lahko prosto premikala.
- Centrirni trn **46** vtaknite v prijemalo orodja, kot je prikazano na sliki. Z roko toliko privijte pokrovno matico, da bo centrirni trn še prosto gibljiv.

- Medsebojno poravnajte centrirni trn **46** in kopirni tulec **44** z rahlim premikanjem drsne plošče **12**.
- Zategnite pritrdilne vijake **45**.
- Odstranite centrirni trn **46** iz prijemala za orodje.
- Pritisnite deblokirno ročico **16** in premaknite namizni rezkar v najvišji položaj.

#### Delo z rezkalno mizo (pribor)

► Napravo GOF 2000 CE lahko uporabljate z večjim številom rezkalnih miz, ki jih je kot pribor mogoče kupiti na trgu. Za zagotovitev strokovne uporabe naprave GOF 2000 CE skupaj z rezkalno mizo, morate nujno zagotoviti naslednje:

- prepričajte se, da je izbrana rezkalna miza kompatibilna z GOF 2000 CE (upoštevajte navedbe proizvajalca rezkalne mize)
- upoštevajte navodila za instalacijo in uporabo proizvajalca rezkalne mize
- upoštevajte vsa varnostna navodila proizvajalca rezkalne mize in vsa varnostna navodila v tem navodilu za uporabo naprave GOF 2000 CE.

Bosch ne jamči za materialne in telesne škode, ki bi nastale zaradi nepravilne uporabe naprave GOF 2000 CE skupaj z rezkalno mizo.

## Vzdrževanje in servisiranje

### Vzdrževanje in čiščenje

- **Pred začetkom kakršnih koli del na električnem orodju izvlecite omrežni vtičnik iz vtičnice.**
- **Električno orodje in prezračevalne reže naj bodo vedno čisti, kar bo zagotovilo dobro in varno delo.**
- **Pri ekstremnih pogojih uporabe po možnosti uporabljajte vedno odsesovalno pripravo. Pogosto izpihujte prezračevalne zareze in predvključite tokovno zaščitno stikalo (FI).** Prevodni prah, ki nastane pri obdelavi kovin, se lahko nabira v notranjosti električnega orodja. Pri tem se lahko poškoduje zaščitna izolacija električnega orodja.

Da bi se izognili ogrožanju varnosti v primeru, da morate nadomestiti priključni kabel, mora to storiti servis podjetja Bosch ali pooblaščen servis za električna orodja Bosch.

Če bi kljub skrbnim postopkom izdelave in preizkušanja prišlo do izpada delovanja električnega orodja, naj popravilo opravi servisna delavnica, pooblaščen za popravila Boschevih električnih orodij.

V primeru dodatnih vprašanj in pri naročanju nadomestnih delov brezpogojno navedite 10-mestno številko artikla, ki je navedena na tipski ploščici naprave.

### Servis in svetovanje

Servis vam bo dal odgovore na vaša vprašanja glede popravila in vzdrževanja izdelka ter nadomestnih delov. Prikaze razstavljenega stanja in informacije glede nadomestnih delov se nahajajo tudi na internetnem naslovu:

**www.bosch-pt.com**

Skupina svetovalcev podjetja Bosch vam bo z veseljem na voljo pri vprašanjih glede nakupa, uporabe in nastavitve izdelka in pribora.

## 168 | Hrvatski

**Slovensko**

Top Service d.o.o.  
Celovška 172  
1000 Ljubljana  
Tel.: +386 (01) 5194 225  
Tel.: +386 (01) 5194 205  
Fax: +386 (01) 5193 407

**Odlaganje**

Električno orodje, pribor in embalažo je treba dostaviti v okolju prijazno ponovno predelavo.

Električni orodij ne vrzite med gospodinjinske odpadke!

**Samo za države EU:**

V skladu z Direktivo 2002/96/ES Evropskega Parlamenta in Sveta o odpadni električni in elektronski opremi (OEEO) in njeni uresničitvi v nacionalnem pravu se morajo električna orodja, ki niso več v uporabi, ločeno zbirati ter okolju prijazno reciklirati.

Pridržujemo si pravico do sprememb.

kojem nisu vršene izmjene i odgovarajuća utičnica smanjuju opasnost od strujnog udara.

- ▶ **Izbjegavajte dodir tijela s uzemljenim površinama, kao što su cijevi, radiatori, štednjaci i hladnjaci.** Postoji povećana opasnost od električnog udara ako bi vaše tijelo bilo uzemljeno.
- ▶ **Uređaj držite dalje od kiše ili vlage.** Prodiranje vode u električni alat povećava opasnost od strujnog udara.
- ▶ **Ne zloupotrebļjavajte priključni kabel za nošenje, vješanje električnog alata ili za izvlačenje utikača iz mrežne utičnice. Priključni kabel držite dalje od izvora topline, ulja, oštih rubova ili pomičnih dijelova uređaja.** Oštećen ili usukan priključni kabel povećava opasnost od strujnog udara.
- ▶ **Ako sa električnim alatom radite na otvorenom, koristite samo produžni kabel koji je prikladan za uporabu na otvorenom.** Primjena produžnog kabela prikladnog za rad na otvorenom smanjuje opasnost od strujnog udara.
- ▶ **Ako se ne može izbjeći uporaba električnog alata u vlažnoj okolini, koristite zaštitnu sklopku struje kvara.** Primjenom zaštitne sklopke struje kvara izbjegava se opasnost od električnog udara.

**Hrvatski****Upute za sigurnost****Opće upute za sigurnost za električne alate**

**⚠ UPOZORENJE** Treba pročitati sve napomene o sigurnosti i upute. Ako se ne bi poštivale napomene o sigurnosti i upute to bi moglo uzrokovati strujni udar, požar i/ili teške ozljede.

**Sačuvajte sve napomene o sigurnosti i upute za buduću primjenu.**

U daljnjem tekstu korišten pojam „Električni alat“ odnosi se na električne alate s priključkom na električnu mrežu (s mrežnim kablom) i na električne alate s napajanjem iz aku baterije (bez mrežnog kabela).

**Sigurnost na radnom mjestu**

- ▶ **Održavajte vaše radno mjesto čistim i dobro osvijetljenim.** Nered ili neosvijetljeno radno mjesto mogu uzrokovati nezgode.
- ▶ **Ne radite s električnim alatom u okolini ugroženoj eksplozijom, u kojoj se nalaze zapaljive tekućine, plinovi ili prašina.** Električni alati proizvode iskre koje mogu zapaliti prašinu ili pare.
- ▶ **Tijekom uporabe električnog alata djecu i ostale osobe držite dalje od mjesta rada.** U slučaju skretanja pozornosti mogli bi izgubiti kontrolu nad uređajem.

**Električna sigurnost**

- ▶ **Priključni utikač električnog alata mora odgovarati utičnici. Na utikaču se ni na koji način ne smiju izvoditi izmjene. Ne koristite adapterski utikač zajedno sa zaštitno uzemljenim električnim alatom.** Utikač na

**Sigurnost ljudi**

- ▶ **Budite pažljivi, pazite što činite i postupajte oprezno kod rada s električnim alatom. Ne koristite električni alat ako ste umorni ili pod utjecajem droga, alkohola ili lijekova.** Trenutak nepažnje kod uporabe električnog alata može uzrokovati teške ozljede.
- ▶ **Nosite osobnu zaštitnu opremu i uvijek nosite zaštitne naočale.** Nošenje osobne zaštitne opreme, kao što je maska za prašinu, sigurnosna obuća koja ne klizi, zaštitna kaciga ili štitnik za sluh, ovisno od vrste i primjene električnog alata, smanjuje opasnost od ozljeda.
- ▶ **Izbjegavajte nehotično puštanje u rad. Prije nego što ćete utaknuti utikač u utičnicu i/ili staviti aku-bateriju, provjerite je li električni alat isključen.** Ako kod nošenja električnog alata imate prst na prekidaču ili se uključen uređaj priključi na električno napajanje, to može dovesti do nezgoda.
- ▶ **Prije uključivanja električnog alata uklonite alate za podešavanje ili vijčani ključ.** Alat ili ključ koji se nalazi u rotirajućem dijelu uređaja može dovesti do nezgoda.
- ▶ **Izbjegavajte neobičajene položaje tijela. Zauzmite siguran i stabilan položaj tijela i u svakom trenutku održavajte ravnotežu.** Na taj način možete električni alat bolje kontrolirati u neočekivanim situacijama.
- ▶ **Nosite prikladnu odjeću. Ne nosite široku odjeću ili nakit. Kosu, odjeću i rukavice držite dalje od pomičnih dijelova.** Nepričvršćenu odjeću, dugu kosu ili nakit mogu zahvatiti pomični dijelovi.
- ▶ **Ako se mogu montirati naprave za usisavanje i hvatanje prašine, provjerite da li su iste priključene i da li se mogu ispravno koristiti.** Primjena naprave za usisavanje može smanjiti ugroženost od prašine.

**Brižljiva uporaba i ophođenje s električnim alatima**

- ▶ **Ne preopterećujte uređaj. Za vaš rad koristite za to predviđen električni alat.** S odgovarajućim električnim alatom radit ćete bolje i sigurnije u navedenom području učinka.
- ▶ **Ne koristite električni alat čiji je prekidač neispravan.** Električni alat koji se više ne može uključivati i isključivati opasan je i mora se popraviti.
- ▶ **Izvučite utikač iz mrežne utičnice i/ili izvadite akubateriju prije podešavanja uređaja, zamjene pribora ili odlaganja uređaja.** Ovim mjerama opreza izbjeći će se nehotično pokretanje električnog alata.
- ▶ **Električni alat koji ne koristite spremite izvan dosega djece. Ne dopustite rad s uređajem osobama koje nisu s njim upoznate ili koje nisu pročitale ove upute.** Električni alati su opasni ako s njima rade neiskusne osobe.
- ▶ **Održavajte električni alat s pažnjom. Kontrolirajte da li pomični dijelovi uređaja besprijekorno rade i da nisu zaglavljani, da li su dijelovi polomljeni ili tako oštećeni da se ne može osigurati funkcija električnog alata. Prije primjene ove oštećene dijelove treba popraviti.** Mnoge nezgode imaju svoj uzrok u slabo održavanim električnim alatima.
- ▶ **Rezne alate održavajte ostrim i čistim.** Pažljivo održavani rezni alati s ostrim oštricama manje će se zaglaviti i lakše se s njima radi.
- ▶ **Električni alat, pribor, radne alate, itd. koristite prema ovim uputama i na način kako je to propisano za poseban tip uređaja. Kod toga uzmite u obzir radne uvjete i izvođene radove.** Uporaba električnih alata za druge primjene nego što je to predviđeno, može dovesti do opasnih situacija.

**Servisiranje**

- ▶ **Popravak vašeg električnog alata prepustite samo kvalificiranom stručnom osoblju ovlaštenog servisa i samo s originalnim rezervnim dijelovima.** Na taj će se način osigurati da ostane sačuvana sigurnost uređaja.

**Upute za sigurnost za glodanje**

- ▶ **Električni alat držite samo na izoliranim površinama zahvata, budući da glodalo može zahvatiti priključni kabel električnog alata.** Kontakt sa električnim vodom pod naponom može i metalne dijelove uređaja staviti pod napon i dovesti do strujnog udara.
- ▶ **Izradak pričvrstite i osigurajte na stabilnoj podlozi pomoću stega ili na neki drugi način.** Ako izradak držite samo sa rukom ili prema vašem tijelu, on će ostati nestabilan što može dovesti do gubitka kontrole nad uređajem.
- ▶ **Dopušteni broj okretaja radnog alata mora biti najmanje toliko visok kao i maksimalni broj okretaja naveden na električnom alatu.** Pribor koji se vrti brže nego što je to dopušteno, može se oštetiti.
- ▶ **Glodala ili ostali pribor moraju točno odgovarati stezaču alata (steznim kliještima) vašeg električnog alata.** Radni alati koji ne odgovaraju točno stezaču alata

električnog alata, vrte se nejednolično, vrlo jako vibriraju i mogu dovesti do gubitka kontrole nad električnim alatom.

- ▶ **Električni alat približavajte izratku samo u uključenom stanju.** Inače postoji opasnost od povratnog udara ako bi se radni alat zaglavio u izratku.
- ▶ **Sa rukama ne zalazite u područje glodanja niti blizu glodala. Sa vaše dvije ruke držite dodatnu ručku.** Ako sa obje ruke držite glodalicu, tada vas ona ne može ozlijediti.
- ▶ **Nikada ne glodajte preko metalnih predmeta, čavala ili vijaka.** Glodalo bi se moglo oštetiti i dovesti do povećanih vibracija.
- ▶ **Primijenite prikladan uređaj za traženje kako bi se pronašli skriveni opskrbeni vodovi ili zatražite pomoć lokalnog distributera.** Kontakt s električnim vodovima može dovesti do požara i električnog udara. Oštećenje plinske cijevi može dovesti do eksplozije. Probijanje vodovodne cijevi uzrokuje materijalne štete ili može prouzročiti električni udar.
- ▶ **Ne koristite tupa ili oštećena glodala.** Tupa ili oštećena glodala uzrokuju povećano trenje, mogu se uklještit i dovode do neravnoteže.
- ▶ **Električni alat kod rada držite čvrsto s obje ruke i zauzmite siguran i stabilan položaj tijela.** Električni alat će se sigurno voditi s dvije ruke.
- ▶ **Prije njegovog odlaganja pričekajte da se električni alat zaustavi do stanja mirovanja.** Električni alat se može zaglaviti, što može dovesti gubitka kontrole nad električnim alatom.

**Opis proizvoda i radova**

**Treba pročitati sve napomene o sigurnosti i upute.** Ako se ne bi poštivale napomene o sigurnosti i upute to bi moglo uzrokovati strujni udar, požar i/ili teške ozljede.

Molimo otvorite preklopnu stranicu sa prikazom uređaja i držite ovu stranicu otvorenom dok čitate upute za uporabu.

**Uporaba za određenu namjenu**

Uređaj je uz uvjet čvrstog nalijeganja, predviđen za glodanje utora, rubova, profila i ovalnih otvora u drvu, plastici i lakim građevnim materijalima, kao i za kopirno glodanje. Kod smanjenog broja okretaja i sa odgovarajućim glodalima, mogu se obrađivati i neželjeni metali.

**Prikazani dijelovi uređaja**

Numeriranje prikazanih dijelova odnosi se na prikaz električnog alata na stranici sa slikama.

- 1 Okretni gumb za fino namještanje dubine glodanja
- 2 Skala za fino namještanje dubine glodanja
- 3 Ručka desna (izolirana površina zahvata)
- 4 Graničnik dubine
- 5 Stezna poluga za grubo namještanje dubine glodanja
- 6 Skala za grubo namještanje dubine glodanja
- 7 Okretni gumb za grubo namještanje dubine glodanja

## 170 | Hrvatski

- 8 Stupnjevani graničnik
- 9 Tipka za utvrđivanje vretena
- 10 Leptirasti vijak za vodilice graničnika paralelnosti (2x)\*
- 11 Završna matica sa steznim klješćima
- 12 Klizna ploča
- 13 Zaštitna manžeta
- 14 Temeljna ploča
- 15 Ručka lijeva (izolirana površina zahvata)
- 16 Poluga za deblokiranje
- 17 Kotačić za predbiranje broja okretaja
- 18 Zaporna tipka prekidača za uključivanje/isključivanje
- 19 Prekidač za uključivanje/isključivanje
- 20 Uglavljivanje poluge za deblokiranje
- 21 Viljuškasti ključ otvora ključa 24 mm\*
- 22 Glodalo\*
- 23 Usisno crijevo (Ø 35 mm)\*
- 24 Adapter usisavanja\*
- 25 Leptirasti vijak za adapter usisavanja (2x)\*
- 26 Graničnik paralelnosti\*
- 27 Vodilica za graničnik paralelnosti (2x)\*
- 28 Leptirasti vijak za fino namještanje graničnika paralelnosti (2x)\*
- 29 Leptirasti vijak za grubo namještanje graničnika paralelnosti (2x)\*
- 30 Okretni gumb za fino namještanje graničnika paralelnosti\*
- 31 Podesiva granična letva za graničnik paralelnosti\*
- 32 Adapter usisavanja za graničnik paralelnosti\*
- 33 Šestar za glodanje/adapter vodilice\*
- 34 Ručka za šestar za glodanje\*
- 35 Leptirasti vijak za grubo namještanje šestara za glodanje (2x)\*
- 36 Leptirasti vijak za fino namještanje šestara za glodanje (1x)\*
- 37 Okretni gumb za fino namještanje šestara za glodanje\*
- 38 Vijak za centriranje za graničnik šestara\*
- 39 Distantna ploča (sadržana u kompletu „šestara za glodanje“)\*
- 40 Vodilica\*
- 41 SDS-adapter kopirne čahure
- 42 Vijak za pričvršćenje za adapter kopirne čahure (2x)
- 43 Poluga za deblokiranje adaptera kopirne čahure
- 44 Kopirna čahura\*
- 45 Vijak za pričvršćenje klizne ploče (4x)
- 46 Trn za centriranje\*

\*Prikazan ili opisan pribor ne pripada standardnom opsegu isporuke. Potpuni pribor možete naći u našem programu pribora.

## Tehnički podaci

Vertikalna glodalica	GOF 2000 CE Professional	
Kataloški br.		3 601 F49 ...
Nazivna primljena snaga	W	2000
Broj okretaja pri praznom hodu	min <sup>-1</sup>	8000 – 21000
Predbiranje broja okretaja		●
Konstantelektronik		●
Priključak za usisavanje prašine		●
Stezač alata	mm inch	8 – 12,7 ¼ – ½
Hod košare za glodanje	mm	65
Težina odgovara EPTA-Procedure 01/2003	kg	6,0
Klasa zaštite		□/II
Podaci vrijede za nazivni napon [U] od 230 V. U slučaju odstupanja napona i u izvedbama specifičnim za dotičnu zemlju, ovi podaci mogu varirati.		
Molimo pridržavajte se kataloškog broja sa tipske pločice vašeg električnog alata. Trgovačke oznake pojedinih električnih alata mogu varirati.		

## Informacije o buci i vibracijama

Izmjerene vrijednosti za buku određene su prema EN 60745. Prag buke uređaja vrednovan s A iznosi obično: prag zvučnog tlaka 89 dB(A); prag učinka buke 100 dB(A). Nesigurnost K = 3 dB.

## Nosite štitičke za sluh!

Ukupne vrijednosti vibracija  $a_h$  (vektorski zbor u tri smjera) i nesigurnost K određeni su prema EN 60745:

$$a_h = 5,0 \text{ m/s}^2, K = 1,5 \text{ m/s}^2.$$

Prag vibracija naveden u ovim uputama izmjeren je postupkom mjerenja propisanom u EN 60745 i može se primijeniti za međusobnu usporedbu električnih alata. Prikladan je i za privremenu procjenu opterećenja od vibracija.

Navedeni prag vibracija predstavlja glavne primjene električnog alata. Ako se ustvari električni alat koristi za druge primjene sa radnim alatima koji odstupaju od navedenih ili se nedovoljno održavaju, prag vibracija može odstupiti. Na taj se način može osjetno povećati opterećenje od vibracija tijekom čitavog vremenskog perioda rada.

Za točnu procjenu opterećenja od vibracija trebaju se uzeti u obzir i vremena u kojima je uređaj isključen, ili doduše radi ali stvarno nije u primjeni. Na taj se način može osjetno smanjiti opterećenje od vibracija tijekom čitavog vremenskog perioda rada.

Prije djelovanja vibracija utvrdite dodatne mjere sigurnosti za zaštitu korisnika, kao npr.: održavanje električnog alata i radnih alata, kao i organiziranje radnih operacija.

Izjava o usklađenosti 

Izjavljujemo uz punu odgovornost da je ovaj proizvod opisan u „Tehnički podaci“ usklađen sa slijedećim normama ili normativnim dokumentima: EN 60745, prema odredbama smjernica 2011/65/EU, 2004/108/EZ, 2006/42/EZ.

Tehnička dokumentacija (2006/42/EZ) može se dobiti kod:  
Robert Bosch GmbH, PT/ETM9,  
D-70745 Leinfelden-Echterdingen

Dr. Egbert Schneider  
Senior Vice President  
Engineering

Dr. Eckerhard Strötgen  
Engineering Director  
PT/ESI

*ppa. Schneider i.v. Strötgen*

Robert Bosch GmbH, Power Tools Division  
D-70745 Leinfelden-Echterdingen  
08.11.2011

## Montaža

- ▶ **Prije svih radova na električnom alatu izvucite mrežni utikač iz utičnice.**

### Ugradnja glodala (vidjeti sliku A)

- ▶ **Za ugradnju i zamjenu glodala preporučuje se nošenje zaštitnih rukavica.**

Ovisno od svrhe primjene, glodala se mogu dobiti u različitim izvedbama i kvalitetama.

**Glodala od brzoreznog čelika** prikladna su za obradu mekših materijala, kao što je meko drvo i plastika.

**Glodala sa reznim pločicama od tvrdog metala** prikladna su specijalno za obradu tvrdih i abrazivnih materijala, kao npr. tvrdog drva i aluminija.

Originalna glodala iz sveobuhvatnog Bosch programa pribora možete dobiti u specijaliziranoj trgovačkoj mreži.

Ugradite samo besprijeckorna i čista glodala.

- Pritisnite tipku za blokiranje vretena **9** (●) i držite je pritisnutom. Vreteno eventualno okrenite malo rukom, sve dok blokada ne uskoči.

**Tipku za blokiranje vretena 9 pritisnite samo dok uređaj ne radi.**

- Otpustite završnu maticu **11** sa viljuškastim ključem **21** (otvora ključa 24 mm), okretanjem suprotno smjeru kazaljke na satu (⚙).
- Uvucite glodalo u stezna klijesta. Drška glodala mora biti najmanje 20 mm uvučena u steznim klijestima.
- Stegnite završnu maticu **11** sa viljuškastim ključem **21** (otvora ključa 24 mm), okretanjem u smjeru kazaljke na satu. Otpustite tipku za blokiranje vretena **9**.

- ▶ **Bez montirane kopirne čahure ne ugrađujte nikakva glodala promjera većeg od 50 mm.** Ova glodala ne odgovaraju temeljnoj ploči.

- ▶ **Stezna klijesta ni u kojem slučaju ne stežite sa završnom maticom, sve dok nije montirano glodalo.** Stezna klijesta bi se inače mogla oštetiti.

### Usisavanje prašine/strugotina (vidjeti sliku B)

- ▶ Prašina od materijala kao što su premazi sa sadržajem olova, neke vrste drva, mineralnih materijala i metala, može biti štetna za zdravlje. Dodirivanje ili udisanje prašine može uzrokovati alergijske reakcije i/ili oboljenja dišnih putova korisnika električnog alata ili osoba koje se nalaze u blizini.

Određena vrsta prašine, kao što je npr. prašina od hrastovine ili bukve smatra se kancerogenom, posebno u kombinaciji sa dodatnim tvarima za obradu drva (kromat, zaštitna sredstva za drvo). Materijal koji sadrži azbest smiju obrađivati samo stručne osobe.

- Po mogućnosti koristite usisavanje prašine prikladno za materijal.
- Osigurajte dobru ventilaciju radnog mjesta.
- Preporučuje se uporaba zaštitne maske sa filterom klase P2.

Pridržavajte se važećih propisa za obrađivane materijale.

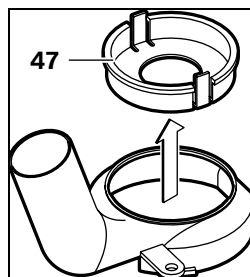
- ▶ **Izbjegavajte nakupljanje prašine na radnom mjestu.**

Prašina se može lako zapaliti.

### Montaža adaptera usisavanja

Prije ugradnje adaptera usisavanja **24**, električni alat utvrđivanjem poluge za deblokiranje **16** dovedite u gornji polazni položaj.

Ugradite adapter usisavanja **24**, okrenite adapter usisavanja **24**, sve do osjetnog graničnika u desno (bajonetni zatvarač) i pričvrstite ga sa leptirastim vijkom **25**.



**Napomena:** Kod promjera glodala većih od 30 mm, umetak **47** se mora ukloniti iz adaptera usisavanja **24** pritiskom na steznu lamelu.

Za osiguranje optimalnog usisavanja, adapter usisavanja **24** se mora redovito čistiti.

### Priključak usisavanja prašine

Nataknite usisno crijevo (Ø 35 mm) **23** (pribor) na montirani adapter usisavanja. Spojite usisno crijevo **23** sa usisavačem prašine (pribor).

Električni alat može se izravno priključiti na utičnicu Bosch univerzalnog usisavača sa napravom za daljinsko pokretanje. On se automatski starta kod uključivanja električnog alata.

Usisavač mora biti prikladan za obrađivani materijal.

Kod usisavanja suhe prašine ili prašine koja je posebno opasna za zdravlje, treba koristiti specijalni usisavač.

## Rad

### Puštanje u rad

- ▶ **Pridržavajte se mrežnog napona! Napon izvora struje mora se podudarati s podacima na tipskoj pločici električnog alata. Električni alati označeni s 230 V mogu raditi i na 220 V.**

### Predbiranje broja okretaja

Sa kotačićem za prebiranje broja okretaja **17** možete prethodno odabrati potreban broj okretaja i tijekom rada električnog alata.

**172 | Hrvatski**

- 1 – 2 manji broj okretaja  
3 – 4 srednji broj okretaja  
5 – 6 veći broj okretaja

Vrijednosti prikazane u tablici su približne. Potreban broj okretaja ovisan je od materijala i radnih uvjeta i može se odrediti praktičnim pokusom.

Materijal	Promjer glodala (mm)	Položaj kotačića 17
Tvrdo drvo (bukva)	4 – 10	5 – 6
	12 – 20	3 – 4
	22 – 40	1 – 2
Meko drvo (bor)	4 – 10	5 – 6
	12 – 20	3 – 6
	22 – 40	1 – 3
Iverice	4 – 10	3 – 6
	12 – 20	2 – 4
	22 – 40	1 – 3
Plastika	4 – 15	2 – 3
	16 – 40	1 – 2
Aluminij	4 – 15	1 – 2
	16 – 40	1

Nakon duljeg rada s manjim brojem okretaja, trebate u svrhu hlađenja ostaviti da električni alat radi oko 3 minute kod maksimalnog broja okretaja pri praznom hodu.

**Uključivanje/isključivanje**

Prije uključivanja/isključivanja namjestite dubinu glodanja, vidjeti poglavlje „Namještanje dubine glodanja“.

Za **puštanje u rad** električnog alata pritisnite prekidač za uključivanje/isključivanje **19** i držite ga pritisnutim.

Za **utvrđivanje** pritisnutog prekidača za uključivanje/isključivanje **19** pritisnite zapornu tipku **18**.

Za **isključivanje** električnog alata otpustite prekidač za uključivanje/isključivanje **19**, odnosno ako je utvrđen sa zapornom tipkom **18**, kratko pritisnite prekidač za uključivanje/isključivanje **19** i nakon toga otpustite.

**Konstantelektronik**

Konstantelektronik održava broj okretaja kod praznog hoda i opterećenja gotovo konstantnim i time jamči jednolični radni učinak.

**Namještanje dubine glodanja****► Namještanje dubine glodanja smije se provoditi samo kod isključenog električnog alata.**

Za grubo namještanje dubine glodanja postupite kako slijedi:

- Stavite električni alat sa montiranim glodalom na obrađivani izradak.
- Skalu za fino namještanje **2** okrenite u položaj „0“.
- Namjestite stupnjevani graničnik **8** na niži stupanj; stupnjevani graničnik će osjetno uskočiti.
- Okretanjem u lijevo otpustite steznu polugu za grubo namještanje dubine glodanja **5**, tako da je graničnik dubine **4** slobodno pomičan i da sjedne na stupnjevani graničnik **8**.

- Pritisnite polugu za deblokiranje **16** prema dolje i vodite vertikalnu glodalicu polako prema dolje, dok glodalo **22** ne dodirne površinu izradka. Ponovno otpustite polugu za deblokiranje **16** za fiksiranje dubine zarezivanja.
- Skalu za grubo namještanje **6** okrenite u položaj „0“.
- Namjestite željenu dubinu glodanja okretanjem na okretnom gumbu za grubo namještanje dubine glodanja **7** i očitanjem na skali **6**. Kod toga pazite da se okretna skala **6** više ne može prethodno namješati.
- Učvrstite steznu polugu za grubo namještanje dubine glodanja **5** okretanjem u desno i vodite električni alat natrag prema gore.

Kod većih dubina glodanja treba se provesti više operacija obrade sa manjim skidanjem strugotine. Pomoću stupnjevanog graničnika **8** operaciju glodanja možete podijeliti na više stupnjeva. U tu svrhu namjestite željenu dubinu glodanja sa nižim stupnjem stupnjevanog graničnika i odaberite za prvu operaciju obrade najprije viši stupanj. Razmak stupnjeva može se mijenjati okretanjem vijka za podešavanje.

Nakon probnog glodanja možete okretanjem okretnog gumba **1** dubinu glodanja namjestiti točno na određenu mjeru; okretanjem u smjeru kazaljke na satu povećava se dubina glodanja, a okretanjem u smjeru suprotnom od kazaljke na satu smanjuje se dubina glodanja. Skala **2** kod toga služi za orijentaciju. Jedan okret odgovara hodu reguliranja od 2,0 mm, a jedna podjela na gornjem rubu skale **2** odgovara promjeni hoda reguliranja za 0,1 mm. Maksimalno reguliranje iznosi  $\pm 8$  mm.

**Primjer:** Željena dubina glodanja treba biti 10,0 mm, a probno glodanje daje dubinu glodanja od 9,6 mm.

- Podignite vertikalnu glodalicu i ispod klizne ploče **12** podložite npr. komad drva, tako da glodalo **22** kod spuštanja ne dodirne izradak. Pritisnite polugu za deblokiranje **16** prema dolje i vodite vertikalnu glodalicu polako prema dolje, sve dok graničnik dubine **4** ne sjedne na stupnjevani graničnik **8**.
- Okrenite skalu **2** u položaj „0“ i okretanjem u lijevo otpustite steznu polugu za grubo namještanje dubine glodanja **5**.
- Okrenite okretni gumb **7** za 0,4 mm/4 podjele (razlika između zadane i stvarne vrijednosti) u smjeru kazaljke na satu i okretanjem u desno učvrstite steznu polugu **5** za grubo namještanje dubine glodanja.
- Provjerite odabranu dubinu glodanja dodatnim probnim glodanjem.

**Upute za rad****► Zaštitite glodalo od udaraca i udara.****Smjer glodanja i proces glodanja (vidjeti sliku C)****► Proces glodanja mora se uvijek odvijati u smjeru suprotnom od rotacije glodala (istosmjerno). Kod glodanja u smjeru rotacije glodala (istosmjerno), električni alat bi vam se mogao istrgnuti iz ruke.**

- Namjestite željenu dubinu glodanja, vidjeti u poglavlju „Namještanje dubine glodanja“.
- Električni alat sa montiranim glodalom stavite na obrađivani izradak i uključite električni alat.



- Pritisnite polugu za deblokiranje **16** prema dolje i vodite vertikalnu glodalicu polako prema dolje, sve dok se ne dosegne namještena dubina glodanja. Ponovno otpustite polugu za deblokiranje **16** za fiksiranje dubine zarezivanja.
- Proces glodanja izvodite uz jednolični posmak.
- Nakon završenog postupka glodanja vodite vertikalnu glodalicu natrag u najviši položaj.
- Isključite električni alat.

#### Glodanje sa pomoćnim graničnikom (vidjeti sliku D)

Za obradu većih izradaka, npr. kod glodanja utora, kao pomoćni graničnik možete na izradak pričvrstiti dasku ili letvu i vertikalnu glodalicu voditi uzduž pomoćnog graničnika. Vertikalnu glodalicu vodite uzduž spljoštene strane klizne ploče na pomoćnom graničniku.

#### Rubno ili profilno glodanje

Kod rubnog ili profilnog glodanja bez graničnika paralelnosti, glodalica mora biti opremljena vodećim rukavcem ili kugličnim ležajem.

- Uključen električni alat približite sa strane izratku, sve dok vodeći rukavac ili kuglični ležaj glodala ne nalegne na obrađivani rub izratka.
- Električni alat vodite sa obje ruke uzduž ruba izratka. Kod toga pazite na nalijeganje točno pod kutom. Preveliko pritiskanje može oštetiti rub izratka.

#### Glodanje sa graničnikom paralelnosti (vidjeti sliku E)

Graničnik paralelnosti **26** sa vodećom motkom **27** uvucite u temeljnu ploču **14** i stegnite ga na potrebnu mjeru leptirastim vijkom **10**. Sa leptirastim vijcima **28** i **29** možete graničnik paralelnosti dodatno podesiti po dužini.

Sa okretnim gumbom **30** možete nakon otpuštanja oba leptirasta vijka **28** fino podesiti dužinu. Jedan okret kod toga odgovara pomaku reguliranja od 2,0 mm, a jedna crtica podjele na okretnom gumbu **30** odgovara promjeni pomaka reguliranja za 0,1 mm.

Pomoću granične letve **31** možete promijeniti djelotvornu površinu nalijeganja graničnika paralelnosti.

Uključeni električni alat sa jednoličnim posmakom i bočnim pritiskom na graničnik paralelnosti vodite uzduž ruba izratka.

Kod glodanja sa graničnikom paralelnosti **26**, usisavanje prašine/strugotine treba se provesti preko specijalnog adaptera usisavanja **32**. Adapter usisavanja **24** može ostati montiran.

#### Glodanje sa šestarom za glodanje (vidjeti sliku F)

Za radove glodanja zaobljenja možete primijeniti šestar za glodanje/adapter vodilice **33**. Šestar za glodanje montirajte kako je prikazano na slici.

Vijak za centriranje **38** uvijte u navojni otvor šestara za glodanje. Stavite vrh vijka u središnju točku glodanog kružnog luka i kod toga pazite da vrh vijka zahvati površinu izratka.

Namjestite željeni radijus grubim pomicanjem šestara za glodanje i stegnite leptiraste vijke **35** i **36**.

Sa okretnim gumbom **37** možete fino podesiti dužinu nakon otpuštanja leptirastog vijka **36**. Jedan okret kod toga odgovara pomaku reguliranja od 2,0 mm, a jedna crtica podjele na okretnom gumbu **37** odgovara promjeni pomaka reguliranja za 0,1 mm.

Uključen električni alat vodite po izratku sa desnom ručkom **3** i sa ručkom šestara za glodanje **34**.

#### Glodanje sa vodicom (vidjeti sliku G)

Sa vodicom **40** možete izvoditi radne operacije koje se odvijaju pravocrtno.

Za izjednačenje visinskih razlika morate montirati distantnu ploču **39**.

Šestar za glodanje/adapter vodilice **33** montirajte kako je prikazano na slici.

Vodilicu **40** pričvrstite na izradak sa prikladnim steznim napravama, npr. vijčanim stegama. Stavite električni alat sa montiranim adapterom vodilice **33** na vodilicu.

#### Glodanje sa kopirnom čahurom (vidjeti slike H – K)

Pomoću kopirne čahure **44** možete konture prenijeti sa šablona na izradak.

Za primjenu kopirne čahure **44** mora se prethodno adapter kopirne čahure **41** umetnuti u kliznu ploču **12**.

Adapter kopirne čahure **41** stavite odozgo na kliznu ploču **12** i stegnite ga sa dva vijka za pričvršćenje **42**. Kod toga pazite da je slobodno pomična poluga za deblokiranje za adapter kopirne čahure **43**.

Ovisno od debljine šablone odaberite prikladnu kopirnu čahuru. Zbog nadvisujuće visine kopirne čahure, šablona mora imati minimalnu debljinu od 8 mm.

Pritisnite polugu za deblokiranje **43** i umetnite kopirnu čahuru **44** odozdo u adapter kopirne čahure **41**. Kodirni izdanci moraju kod toga osjetno uskočiti u udubljena kopirne čahure.

Provjerite razmak središta glodanja i ruba kopirne čahure, vidjeti odjeljak „Centriranje temeljne ploče“.

#### ► Odaberite promjer glodala manji od unutarnjeg promjera kopirne čahure.

Kod glodanja sa kopirnom čahurom **44** postupite kako slijedi:

- Uključeni električni alat sa kopirnom čahurom približite šablona.
- Pritisnite polugu za deblokiranje **16** prema dolje i vodite vertikalnu glodalicu polako prema dolje, sve dok se ne dosegne namještena dubina glodanja. Ponovno otpustite polugu za deblokiranje **16** za fiksiranje dubine zarezivanja.
- Električni alat sa nadvisujućom kopirnom čahurom vodite s bočnim pritiskom uzduž šablone.

#### Centriranje temeljne ploče (vidjeti sliku L)

Kako bi razmak od središta glodala do ruba kopirne čahure bio svugdje isti, kopirna čahura i klizna ploča se ukoliko je potrebno mogu jedna prema drugoj centrirati.

- Pritisnite polugu za deblokiranje **16** prema dolje i vodite vertikalnu glodalicu do graničnika u smjeru temeljne ploče **14**. Ponovno otpustite polugu za deblokiranje **16** za fiksiranje dubine zarezivanja.
- Otpustite vijke za pričvršćenje **45** za cca. 2 – 3 okreta, tako da je klizna ploča **12** slobodno pomična.
- Umetnite trn za centriranje **46** u stezač alata, kako je prikazano na slici. Rukom stegnite završnu maticu, tako da je trn za centriranje još uvijek slobodno pomičan.
- Međusobno izravnajte trn za centriranje **46** i kopirnu čahuru **44** manjim pomicanjem klizne ploče **12**.

## 174 | Eesti

- Stegните vijke za pričvršćenje **45**.
- Uklonite trn za centriranje **46** iz stezača alata.
- Pritisnite polugu za deblokiranje **16** i vodite vertikalnu glodalicu u najviši položaj.

**Rad sa stolom za glodanje (pribor)**

► GOF 2000 CE je kompatibilan sa više stolova za glodanje koji se nude na tržištu pribora. Kako bi se osigurala sigurna montaža i primjena za određenu namjenu GOF 2000 CE sa stolom za glodanje, neizostavno je potrebno:

- osigurati da odabrani stol za glodanje bude kompatibilan sa GOF 2000 CE (kod toga se pridržavajte podataka proizvođača stola za glodanje)
- pridržavati se uputa za ugradnju i rukovanje proizvođača stola za glodanje
- pridržavati se svih uputa za sigurnost proizvođača stola za glodanje i svih uputa za sigurnost u ovim uputama za rukovanje glodalice GOF 2000 CE.

Bosch ne može odgovarati za ozljede i materijalne štete koje bi mogle nastati zbog nestručne primjene GOF 2000 CE sa stolom za glodanje.

**Održavanje i servisiranje****Održavanje i čišćenje**

- **Prije svih radova na električnom alatu izvucite mrežni utikač iz utičnice.**
- **Električni alat i otvore za hlađenje održavajte čistim kako bi se moglo dobro i sigurno raditi.**
- **Kod ekstremnih uvjeta primjene po mogućnosti uvijek treba koristiti usisni uređaj. Često ispuhajte otvore za hlađenje i predspojite zaštitnu sklopku struje kvara (FI).** Kod obrade metala vodljiva prašina se može nakupiti unutar električnog alata. To može negativno utjecati na zaštitnu izolaciju električnog alata.

Ako je potrebna zamjena priključnog kabela, tada je treba provesti u Bosch servisu ili u ovlaštenom servisu za Bosch električne alate, kako bi se izbjeglo ugrožavanje sigurnosti.

Ako bi električni alat unatoč brižljivih postupaka izrade i ispitivanja ipak prestao raditi, popravak treba prepustiti ovlaštenom servisu za Bosch električne alate.

Za slučaj povratnih upita ili naručivanja rezervnih dijelova, molimo vas neizostavno navedite 10-znamenkasti kataloški broj sa tipske pločice električnog alata.

**Servis za kupce i savjetovanje kupaca**

Naš servis će odgovoriti na vaša pitanja o popravku i održavanju vašeg proizvoda, kao i o rezervnim dijelovima. Crteže u rastavljenom obliku i informacije o rezervnim dijelovima možete naći i na našoj adresi:

**www.bosch-pt.com**

Tim Bosch savjetnika za kupce rado će odgovoriti na vaša pitanja o kupnji, primjeni i podešavanju proizvoda i pribora.

**Hrvatski**

Robert Bosch d.o.o  
Kneza Branimira 22  
10040 Zagreb  
Tel.: +385 (01) 295 80 51  
Fax: +386 (01) 5193 407

**Zbrinjavanje**

Električni alat, pribor i ambalažu treba dovesti na ekološki prihvatljivu ponovnu primjenu.

Električne alate ne bacajte u kućni otpad!

**Samo za zemlje EU:**

Prema Europskim smjernicama 2002/96/EG za električne i elektroničke stare uređaje, neuporabivi električni alati moraju se odvojeno sakupljati i dovesti na ekološki prihvatljivo recikliranje.

Zadržavamo pravo na promjene.

**Eesti****Ohutusnõuded****Üldised ohutusjuhised**

**⚠ TÄHELEPANU** Kõik ohutusnõuded ja juhised tuleb läbi lugeda. Ohutusnõuete ja juhiste eiramise tagajärjeks võib olla elektrilöök, tulekahju ja/või rasked vigastused.

**Hoidke kõik ohutusnõuded ja juhised edasiseks kasutamiseks hoolikalt alles.**

Allpool kasutatud mõiste „Elektriline tööriist“ käib võrgutoitega (toitejuhtmega) elektriliste tööriistade ja akutoitega (ilma toitejuhtmata) elektriliste tööriistade kohta.

**Ohutusnõuded tööpiirkonnas**

- **Töökoht peab olema puhas ja hästi valgustatud.** Töökohas valitsev segadus ja hämarus võib põhjustada õnnetusi.
- **Ärge kasutage elektrilist tööriista plahvatusohtlikus keskkonnas, kus leidub tuleohtlikke vedelikke, gaase või tolmu.** Elektrilistest tööriistadest lööb sädemeid, mis võivad tolmu või aurud süüdata.
- **Elektrilise tööriista kasutamise ajal hoidke lapsed ja teised isikud töökohast eema.** Kui Teie tähelepanu kõrvale juhitakse, võib seade Teie kontrolli alt väljuda.

**Elektriohutus**

- **Elektrilise tööriista pistik peab pistikupessa sobima. Pistiku kallal ei tohi teha mingeid muudatusi. Ärge kasutage kaitsemaandusega elektriliste tööriistade puhul adapterpistikuid.** Muutmata pistikud ja sobivad pistikupesad vähendavad elektrilöögi saamise riski.

- ▶ **Vältige kehakontakti maandatud pindadega, nagu torud, radiaatorid, pliidid ja külmikud.** Kui Teie keha on maandatud, on elektrilöögi oht suurem.
- ▶ **Hoidke seadet vihma ja niiskuse eest.** Kui elektrilisse tööriista on sattunud vett, on elektrilöögi oht suurem.
- ▶ **Ärge kasutage toitejuhet otstarvetel, milleks see ei ole ette nähtud, näiteks elektrilise tööriista kandmiseks, ülesriputamiseks või pistiku pistikupesast väljatõmbamiseks. Hoidke toitejuhet kuumuse, õli, teravate servade ja seadme liikuvate osade eest.** Kahjustatud või keerduläänud toitejuhtmed suurendavad elektrilöögi ohtu.
- ▶ **Kui töötate elektrilise tööriistaga vabas õhus, kasutage ainult selliseid pikendusjuhtmeid, mida on lubatud kasutada ka välitingimustes.** Välitingimustes kasutamiseks sobiva pikendusjuhtme kasutamine vähendab elektrilöögi ohtu.
- ▶ **Kui elektrilise tööriista kasutamine niiskes keskkonnas on vältimatu, kasutage rikkevoolukaitselüliti.** Rikkevoolukaitselüliti kasutamine vähendab elektrilöögi ohtu.

#### Inimeste turvalisus

- ▶ **Olge tähelepanelik, jälgige, mida Te teete, ning toimige elektrilise tööriistaga töötades kaalutletult. Ärge kasutage elektrilist tööriista, kui olete väsinud või uimastite, alkoholi või ravimite mõju all.** Hetkeline tähelepanematus seadme kasutamisel võib põhjustada tõsiseid vigastusi.
- ▶ **Kandke isikukaitsevahendeid ja alati kaitseprille.** Isikukaitsevahendite, näiteks tolmu maski, libisemiskindlate turvajalatsite, kaitsekiivri või kuulmiskaitsevahendite kandmine – sõltuvalt elektrilise tööriista tüübist ja kasutusala – vähendab vigastuste ohtu.
- ▶ **Vältige seadme tahtmatut käivitamist. Enne pistiku ühendamist pistikupesast, aku ühendamist seadme külge, seadme ülestõstmist ja kandmist veenduge, et elektriline tööriist on välja lülitatud.** Kui hoiate elektrilise tööriista kandmisel sõrme lülilil või ühendate vooluvõrku sisselülitatud seadme, võivad tagajärjeks olla õnnetused.
- ▶ **Enne elektrilise tööriista sisselülitamist eemaldage selle küljest reguleerimis- ja mutrivõtmed.** Seadme pöörleva osa küljes olev reguleerimis- või mutrivõti võib põhjustada vigastusi.
- ▶ **Vältige ebatavalist kehaasendit. Võtke stabiilne tööasend ja hoidke kogu aeg tasakaalu.** Nii saate elektrilist tööriista ootamatutes olukordades paremini kontrollida.
- ▶ **Kandke sobivat rõivastust. Ärge kandke laiu riideid ega ehteid. Hoidke juuksed, rõivad ja kindad seadme liikuvatest osadest eemal.** Lotendavad riided, ehted või pikad juuksed võivad sattuda seadme liikuvate osade vahele.
- ▶ **Kui on võimalik paigaldada tolmueemaldus- ja tolmukogumiseadiseid, veenduge, et need on seadmega ühendatud ja et neid kasutatakse õigesti.**

Tolmueemaldusseadise kasutamine vähendab tolmust põhjustatud ohte.

#### Elektriliste tööriistade hoolikas käsitsemine ja kasutamine

- ▶ **Ärge koormake seadet üle. Kasutage töö tegemiseks selleks ettenähtud elektrilist tööriista.** Sobiva elektrilise tööriistaga töötate ettenähtud jõudluspiirides efektiivsemalt ja ohutumalt.
- ▶ **Ärge kasutage elektrilist tööriista, mille lüliti on rikkis.** Elektriline tööriist, mida ei ole enam võimalik lüliti sisse ja välja lülitada, on ohtlik ning tuleb parandada.
- ▶ **Tõmmake pistik pistikupesast välja ja/või eemaldage seadme aku enne seadme reguleerimist, tarvikute vahetamist ja seadme ärapanekut.** See ettevaatusabinõu väldib elektrilise tööriista soovimatut käivitamist.
- ▶ **Kasutusvälisel ajal hoidke elektrilisi tööriistu laste kättesaamatus kohas. Ärge laske seadet kasutada isikutele, kes seadet ei tunne või pole siintoodud juhiseid lugenud.** Asjatundmatute isikute käes on elektrilised tööriistad ohtlikud.
- ▶ **Hoolitsege seadme eest korralikult. Kontrollige, kas seadme liikuvad osad töötavad veatult ega kiildu kiini. Veenduge, et seadme detailid ei ole murdunud või kahjustatud määral, mis mõjutab seadme töökindlust. Laske kahjustatud detailid enne seadme kasutamist parandada.** Paljude õnnetuste põhjuseks on halvasti hooldatud elektrilised tööriistad.
- ▶ **Hoidke löiketarvikud teravad ja puhtad.** Hoolikalt hooldatud, teravate lõikeservadega löiketarvikud kiilduvad harvemini kinni ja neid on lihtsam juhtida.
- ▶ **Kasutage elektrilist tööriista, lisavarustust, tarvikuid jne vastavalt siintoodud juhiste ning nii, nagu konkreetse seadmetüübi jaoks ette nähtud. Arvestage seejuures töötingimuste ja teostatava töö iseloomuga.** Elektriliste tööriistade nõuetevastane kasutamine võib põhjustada ohtlikke olukordi.

#### Teenindus

- ▶ **Laske elektrilist tööriista parandada ainult kvalifitseeritud spetsialistidel, kes kasutavad originaalvaruosi.** Nii tagate püsivalt seadme ohutu töö.

#### Ohutusnõuded freesimisel

- ▶ **Hoidke elektrilist tööriista ainult käepidemete isoleeritud pindadest, kuna freesitera võib tabada seadme enda toitejuhet.** Kokkupuude pingestatud juhtmega võib seada pingele alla ka tööriista metallosad ja tekitada elektrilöögi.
- ▶ **Kinnitage toorik pitskruvi või mõne muu kinnitusvahendi abil stabiilse aluse külge.** Kui hoiate toorikut vaid käega või surute seda vastu oma keha, jääb toorik liikuvaks, mistõttu võite kaotada selle üle kontrolli.
- ▶ **Kasutatava tarviku lubatud pöörete arv peab olema vähemalt sama suur nagu elektrilise tööriista maksimaalne pöörete arv.** Lubatud kiirusest kiiremini pöörlev tarvik võib puruneda.

## 176 | Eesti

- ▶ **Freesitera ja teiste lisatarvikute varre läbimõõt peab vastama elektrilise tööriista tarvikukinnituse (tsangi) läbimõõdule.** Tarvikud, mille varre läbimõõt ei vasta elektrilise tööriista tarvikukinnituse läbimõõdule, pöörlevad ebaühtlaselt, vibreerivad tugevalt ja võivad põhjustada kontrolli kaotuse tööriista üle.
- ▶ **Viige seade töödeldava esemega kokku alles siis, kui seade on sisse lülitatud.** Vastasel korral tekib tagasilöögi oht, kui tarvik toorikus kinni kiildub.
- ▶ **Ärge viige oma käsi freesimispiirkonda ja ketasfreesi lähedusse. Hoidke teise käega lisakäepidemest.** Kui hoiate freesit mõlema käega, ei saa freesimistarvik teie käsi vigastada.
- ▶ **Freesimisel vältige freesitera kokkupuudet metallesemete, naelte või kruvidega.** Freesitera võib kahjustada ja suurendada vibratsiooni.
- ▶ **Varjatult paiknevate elektrijuhtmete, gaasi- või veetorude avastamiseks kasutage sobivaid otsimisseadmeid või pöörduge kohaliku elektri-, gaasi- või veevarustusfirma poole.** Kokkupuutel elektrijuhtmetega tekib tulekahju- ja elektrilöögioht. Gaasitorustiku vigastamisel tekib plahvatusoht. Veetorustiku vigastamine põhjustab materiaalse kahju ja võib tekitada elektrilöögi.
- ▶ **Ärge kasutage nürisid või kahjustatud freesiterasid.** Nürid ja kahjustatud freesiterad tekitavad suurema hõõrdumise, võivad kinni kiilduda ja põhjustavad massi tasakaalustatuse kadumise.
- ▶ **Hoidke elektrilist tööriista töötades mõlema käega ja säilitage stabiilne asend.** Elektriline tööriist püsib kahe käega hoides kindlamini käes.
- ▶ **Enne käestpanekut oodake, kuni elektriline tööriist on seiskunud.** Kasutatav tarvik võib kinni kiilduda ja põhjustada kontrolli kaotuse seadme üle.

## Seadme ja selle funktsioonide kirjeldus



**Kõik ohutusnõuded ja juhised tuleb läbi lugeda.** Ohutusnõuete ja juhiste eiramise tagajärjeks võib olla elektrilöökk, tulekahju ja/või rasked vigastused.

Avage kokkuvolditud lehekülj, millel on toodud joonised seadme kohta, ja jätkke see kasutusjuhendi lugemise ajaks lahti.

### Nõuetekohane kasutamine

Seade on ette nähtud soonte, servade, profiilide ja pikiavade freesimiseks puitu, plastmaterjalidesse ja kergetihedusmaterjalidesse, samuti kopeerfreesimiseks. Töötamisel peab seade kindlalt toetuma töödeldavale pinnale. Madalamatel pööretel ja vastavate freesiteradega saab töödelda ka värvilisi metalle.

## Seadme osad

Seadme osade numeratsiooni aluseks on jooniste leheküljel toodud numbrid.

- 1 Pöördnupp freesimissügavuse peenreguleerimiseks
- 2 Skaala freesimissügavuse peenreguleerimiseks
- 3 Parempoolne käepide (isoleeritud haardepind)
- 4 Sügavuspiirik
- 5 Lukustushoob freesimissügavuse jämereguleerimiseks
- 6 Freesimissügavuse jämereguleerimise skaala
- 7 Pöördnupp freesimissügavuse jämereguleerimiseks
- 8 Astmeline sügavuspiirik
- 9 Spindlilukustusnupp
- 10 Tiibkrui paralleeljuhiku juhtvarraste jaoks (2x) \*
- 11 Mutter koos tsangiga
- 12 Liugtald
- 13 Kaitsemansett
- 14 Alusplaat
- 15 Vasakpoolne käepide (isoleeritud haardepind)
- 16 Vabastushoob
- 17 Pöörete arvu regulaator
- 18 Lülit (sisse/välja) lukustusnupp
- 19 Lülit (sisse/välja)
- 20 Vabastushoova lukustusnupp
- 21 Lehtvõti avaga 24 mm \*
- 22 Freesitera \*
- 23 Imivoolik (Ø 35 mm) \*
- 24 Tolmueemaldusadapter \*
- 25 Tiibkrui tolmueemaldusadapteri jaoks (2x) \*
- 26 Paralleeljuhik \*
- 27 Paralleeljuhiku juhtvarras (2x) \*
- 28 Tiibkrui paralleeljuhiku peenreguleerimiseks (2x) \*
- 29 Tiibkrui paralleeljuhiku jämereguleerimiseks (2x) \*
- 30 Pöördnupp paralleeljuhiku peenreguleerimiseks \*
- 31 Reguleeritav piirdesiin paralleeljuhikule \*
- 32 Tolmueemaldusadapter paralleeljuhiku jaoks \*
- 33 Freesisirkel/juhtsiini adapter \*
- 34 Freesisirkli pide \*
- 35 Tiibkrui freesisirkli jämereguleerimiseks (2x) \*
- 36 Tiibkrui freesisirkli peenreguleerimiseks (1x) \*
- 37 Pöördnupp freesisirkli peenreguleerimiseks \*
- 38 Tsentreerimiskruvi sirklijuhikule \*
- 39 Vaheplaat (sisaldub freesisirkli komplektis) \*
- 40 Juhtsiin \*
- 41 Kopeerhülssi SDS-adapter
- 42 Kinnituskruvi kopeerhülssi adapteri jaoks (2x)
- 43 Kopeerhülssi adapteri vabastushoob
- 44 Kopeerhülss \*
- 45 Liugtalla kinnituskruvi (4x)
- 46 Tsentreerimistorn \*

\*Tarnekomplekt ei sisalda kõiki kasutusjuhendis olevatel joonistel kujutatud või kasutusjuhendis nimetatud lisatarvikuid. Lisatarvikute täieliku loetelu leiame lisatarvikute kataloogist.

**Tehnilised andmed**

Ülafrees	GOF 2000 CE Professional	
Tootenumbr		3 601 F49 ...
Nimivõimsus	W	2000
Tühikäigupöörded	min <sup>-1</sup>	8000 - 21000
Pöörete arvu reguleerimine		●
Konstantelektroonika		●
Tolmuimejäuhendus		●
Padrun	mm	8 – 12,7
	toll	¼ – ½
Freesikorvi tõste	mm	65
Kaal EPTA-Procedure 01/2003 järgi	kg	6,0

Kaitseaste □ / II  
 Andmed kehtivad nimipingel [U] 230 V. Teistsuguste pingete ja kasutusriigis spetsiifiliste mudelite puhul võivad toodud andmed varieeruda.

Põõrake palun tähelepanu oma tööriista andmesildil toodud tootenumbri. Seadmete kaubanduslik tähistus võib olla erinev.

**Andmed müra/vibratsiooni kohta**

Müra mõõdetud vastavalt standardile EN 60745.

Seadme A-karakteristikuga mõõdetud müratase on üldjuhul: helirõhu tase 89 dB(A); müravõimsuse tase 100 dB(A).

Mõõtemääramatus K = 3 dB.

**Kasutage kuulmiskaitsevahendeid!**

Vibratsioonitase  $a_h$  (kolme telje vektorsumma) ja mõõtemääramatus K, kindlaks tehtud kooskõlas standardiga EN 60745:  $a_h = 5,0 \text{ m/s}^2$ ,  $K = 1,5 \text{ m/s}^2$ .

Käesolevas juhendis toodud vibratsioon on mõõdetud standardi EN 60745 kohase mõõtemeetodi järgi ja seda saab kasutada elektriliste tööriistade omavaheliseks võrdlemiseks. See sobib ka vibratsiooni esialgseks hindamiseks.

Toodud vibratsioonitase on tüüpiline elektrilise tööriista kasutamisel ettenähtud töödeks. Kui aga elektrilist tööriista kasutatakse muudeks töödeks, rakendatakse teisi tarvikuid või kui tööriista hooldus pole piisav, võib vibratsioonitase kõikuda. See võib vibratsiooni tööperioodi jooksul tunduvalt suurendada.

Vibratsiooni täpseks hindamiseks tuleb arvesse võtta ka aega, mil seade oli välja lülitatud või küll sisse lülitatud, kuid tegelikult tööle rakendamata. See võib vibratsiooni tööperioodi jooksul tunduvalt vähendada.

Rakendage tööriista kasutaja kaitsmiseks vibratsiooni mõju eest täiendavaid kaitsemeetmeid, näiteks: hooldage tööriistu ja tarvikuid piisavalt, hoidke käed soojas, tagage sujuv töökorraldus.

**Vastavus normidele **

Kinnitame ainuvastutajana, et punktis „Tehnilised andmed“ kirjeldatud toode vastab järgmistele standarditele või normdokumentidele: EN 60745 vastavalt direktiivide 2011/65/EL, 2004/108/EÜ, 2006/42/EÜ.

Tehniline toimik (2006/42/EÜ) saadaval:  
 Robert Bosch GmbH, PT/ETM9,  
 D-70745 Leinfelden-Echterdingen

Dr. Egbert Schneider  
 Senior Vice President  
 Engineering

Dr. Eckerhard Strötgen  
 Engineering Director  
 PT/ESI

*Dr. Egbert Schneider* *Dr. Eckerhard Strötgen*

Robert Bosch GmbH, Power Tools Division  
 D-70745 Leinfelden-Echterdingen  
 08.11.2011

**Montaaž**

► Enne mistahes tööde teostamist elektrilise tööriista kallal tõmmake pistik pistikupesast välja.

**Freesitera paigaldamine (vt joonist A)**

► Freesiterade paigaldamisel ja vahetamisel on soovitatav kanda kaitsekindaid.

Igaks kasutusotstarbeks on saadaval sobiva kvaliteediga freesiterad.

**Kõrgevaliteetsetest kiirlõiketerasest freesiterad** sobivad pehmete materjalide, nt pehme puidu ja plastmaterjalide töötlemiseks.

**Kõvasulammetailist freesiterad** on ette nähtud kõvade ja abrasiivsete materjalide, nt kõva puidu ja alumiiniumi töötlemiseks.

Sobivad originaalfreesiterad Boschi rikkalikust lisatarvikute programmist on saadaval müügiesindustes.

Kasutage ainult terveid ja puhtaid freesiterasid.

– Vajutage spindlilukustusnupp **9** (●) alla ja hoidke seda all. Vajaduse korral keerake spindlit pisut käega, kuni lukustusnupp kohale fikseerub.

**Käsitsege spindlilukustusnuppu 9 üksnes siis, kui spindel seisab.**

– Keerake mutter **11** lehtvõtmega **21** (ava 24 mm) vastupäeva lahti (⊖).

– Lükake freesitera tsangi. Freesitera vars peab olema tsangi lükatud vähemalt 20 mm ulatuses.

– Keerake mutter **11** lehtvõtmega **21** (ava 24 mm) päripäeva kinni. Vabastage spindlilukustusnupp **9**.

► **Kui kopeerhülss ei ole monteeritud, ärge kasutage freesiterasid, mille läbimõõt on suurem kui 50 mm.** Need freesiterad ei mahu läbi alustalla.

► **Ärge pingutage tsangi koos mutriga kinni, kui freesitera ei ole paigaldatud.** Vastasel korral võib tsang kahjustuda.

**Tolmu/saepuru äratõmme (vt joonist B)**

► Plüüsalduusega värvide, teatud puiduliikide, mineraalide ja metalli tolm võib kahjustada tervist. Tolmuga kokkupuude ja tolmu sissehingamine võib põhjustada seadme kasutajal või läheduses viibival inimesel allergilisi reaktsioone ja/või hingamisteede haigusi.

**178 | Eesti**

Teatud tolm, näiteks tamme- ja pöögitolm, on vähitekitava toimega, iseäranis kombinatsioonis puidutöötlemisel kasutatavate lisainetega (kromaadid, puidukaitsevahendid). Asbesti sisaldavat materjali tohivad töödelda üksnes vastava ala asjatundjad.

- Kasutage konkreetse materjali eemaldamiseks sobivat tolmuimejat.
- Tagage töökohas hea ventilatsioon.
- Soovitatav on kasutada hingamisteede kaitsemaski filtriga P2.

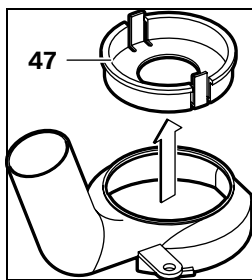
Pidage kinni töödeldavate materjalide suhtes Teie riigis kehtivatest eeskirjadest.

- **Vältige tolmu kogunemist töökohta.** Tolm võib kergesti süttida.

**Tolmueemaldusadapteri montaaž**

Enne tolmueemaldusadapteri **24** paigaldamist viige seade vabastushoovast **16** ülemisse lähteasendisse.

Asetage tolmueemaldusadapter **24** kohale, keerake tolmueemaldusadapter **24** lõpuni paremale (bajonettlukustus) ja kinnitage see tiikruuviga **25**.



**Märkus:** Kui freesitera läbimõõt on suurem kui 30 mm, tuleb vahedetail **47** tolmueemaldusadapterist **24** eemaldada. Selleks tuleb suruda vahedetaili keeltele.

Optimaalse tolmuimemise tagamiseks tuleb tolmueemaldusadapterit **24** regulaarselt puhastada.

**Tolmuimeja ühendamine**

Suruge imivoolik (Ø 35 mm) **23** (lisatarvik) külgemonteeritud tolmueemaldusadapteri külge. Kasutage imivoolikut **23** koos tolmuimejaga (lisatarvik).

Seadme võib ühendada kaugjuhtimisautomaatikaga varustatud Boschi universaaltolmuimejaga. See käivitub elektrilise tööriista sisselülitamisel automaatselt.

Tolmuimeja peab töödeldava materjali tolmu imemiseks sobima.

Tervistkahjustava, kantserogeense ja kuiva tolmu eemaldamiseks kasutage spetsiaal tolmuimejat.

**Kasutus****Seadme kasutuselevõtt**

- **Pöörake tähelepanu võrgupingele! Võrgupinge peab ühtima tööriista andmesildil märgitud pingega. Andmesildil toodud 230 V seadmeid võib kasutada ka 220 V võrgupinge korral.**

**Pöörete arvu valik**

Pöörete arvu regulaatoriga **17** saate vajalikku pöörete arvu reguleerida ka töötamise ajal.

- 1 – 2 madalad pöörded
- 3 – 4 keskmised pöörded
- 5 – 6 kõrged pöörded

Tabelis toodud andmed on orienteeruvad. Vajalik pöörete arv sõltub materjalist ja töötingimustest ning seda saab kindlaks teha praktilise katse käigus.

Materjal	Freesitera läbimõõt (mm)	Regulaatori asend 17
Kõva puit (pöök)	4 – 10	5 – 6
	12 – 20	3 – 4
	22 – 40	1 – 2
Pehme puit (mänd)	4 – 10	5 – 6
	12 – 20	3 – 6
	22 – 40	1 – 3
Laastplaadid	4 – 10	3 – 6
	12 – 20	2 – 4
	22 – 40	1 – 3
Plastmaterjalid	4 – 15	2 – 3
	16 – 40	1 – 2
Alumiinium	4 – 15	1 – 2
	16 – 40	1

Pärast pikemaajalist tööd madalatel pööretel tuleks seadmel jahtumiseks lasta koormuseta töötada umbes 3 minutit maksimaalpööretel.

**Sisse-/väljalülitus**

Enne sisse-/väljalülitamist reguleerige välja freesimissügavus, vt punkti „Freesimissügavuse reguleerimine“.

Seadme **kasutuselevõtuks** vajutage lüliti (sisse/välja) **19** alla ja hoidke seda all.

Selleks, et **lukustada** allavajutatud lüliti (sisse/välja) **19**, vajutage lukustusnupule **18**.

Selleks, et seadet **välja lülitada**, vabastage lüliti (sisse/välja) **19** või juhul, kui see on lukustusnupuga **18** lukustatud, vajutage korraks lülitile (sisse/välja) **19** ja vabastage see siis.

**Konstantelektroonika**

Konstantelektroonika hoiab pöörete arvu tühikäigul ja koormusel peaaegu konstantsena ja tagab ühtlase töö.

**Freesimissügavuse reguleerimine**

- **Freesimissügavust tohib reguleerida vaid siis, kui seade on välja lülitatud.**

Freesimissügavuse jämereguleerimiseks toimige järgnevalt:

- Asetage seade koos monteeritud freesiteraga töödeldavale toorikule.
- Keerake freesimissügavuse peenreguleerimise skaala **2** asendisse „0“.
- Seadke astmeline sügavuspiirik **8** madalaimale astmele; astmeline sügavuspiirik fikseerub tuntuvalt kohale.
- Vabastage freesimissügavuse jämereguleerimise lukustushoob **5**, keerates seda vastupäeva, nii et sügavuspiirik **4** vabalt liigub ja astmelisele sügavuspiirikule **8** toetub.

- Vabastushoovale **16** vajutades viige universaalfrees aeglaselt alla, kuni freesitera **22** puudutab tooriku pinda. Uputussügavuse fikseerimiseks vabastage vabastushoob **16** uuesti.
- Keerake freesimisügavuse jämereguleerimise skaala **6** asendisse „0“.
- Reguleerige välja soovitud reguleerimissügavus, keerates freesimisügavuse jämereguleerimise pöördnuppu **7** ja lugedes näidu skaalalt **6**. Veenduge, et te pööratavat skaalat **6** enam ei muuda.
- Fikseerige freesimisügavuse jämereguleerimise lukustushoova **5** asend, keerates hooba päripäeva, ja viige seade tagasi üles.

Kui on vajadus suurema freesimisügavuse järgi, siis on mugavam freesida järk-järgult. Astmelise sügavuspiiriku **8** abil saate jaotada freesimisoperatsiooni mitmesse järku. Reguleerige soovitud freesimisügavus välja astmelise sügavuspiiriku madalaima astmega ja valige esimeste operatsioonide jaoks alguses kõrgemad astmed. Astmete vahemaad saab muuta justeerimiskruvide keeramisega.

Pärast proovifreesimist saate freesimisügavust pöördnupust **1** peenreguleerida; freesimisügavuse suurendamiseks keerake pöördnuppu päripäeva; freesimisügavuse vähendamiseks vastupäeva. Skaala **2** on seejuures orientiiriks. Üks pööre muudab sügavust 2,0 mm, üks sälk skaala **2** ülemises servas vastab sügavuse muutusele 0,1 mm võrra. Sügavust on võimalik maksimaalselt muuta ± 8 mm.

**Näide:** Soovitud freesimisügavus peab olema 10,0 mm, proovifreesimine andis freesimisügavuseks 9,6 mm.

- Kergitage ülafreesi ja asetage liugtalla **12** alla näiteks puidutükk, nii et freesitera **22** ei puuduta toorikut, kui lasete ülafreesi tagasi alla. Vabastushoovale **16** vajutades viige ülafrees aeglaselt alla, kuni sügavuspiirik **4** toetub astmelisele sügavuspiirikule **8**.
- Keerake skaala **2** asendisse „0“ ja vabastage freesimisügavuse jämereguleerimise lukustushoob **5**, keerates hooba vastupäeva.
- Keerake pöördnuppu **7** 0,4 mm/4 säliku (ettenähtud ja tegeliku väärtuse vahe) päripäeva ja fikseerige freesimisügavuse jämereguleerimise lukustushoob **5**, keerates hooba päripäeva.
- Kontrollige valitud freesimisügavust proovifreesimise teel.

## Tööjuhised

### ► Kaitske freesiterasid kukkumise ja löökide eest.

### Freesimissuund ja freesimisprotsess (vt joonist C)

#### ► Ettenihke suund peab olema vastupidine freesitera **22** pöörlemissuunale. Ettenihke suuna ühtimisel freesitera pöörlemissuunaga võib seade ennast kasutaja käest välja rebida.

- Reguleerige välja soovitud freesimisügavus, vt punkti „Freesimisügavuse reguleerimine“.
- Asetage seade koos külgemonteeritud freesiteraga töödeldavale toorikule ja lülitage seade sisse.

- Vabastushoovale **16** vajutades viige ülafrees aeglaselt alla, kuni soovitud freesimisügavus on saavutatud. Uputussügavuse fikseerimiseks vabastage vabastushoob **16** uuesti.
- Andes seadmele ühtlase ettenihke alustage freesimist.
- Pärast freesimise lõpetamist viige ülafrees tagasi ülemisse asendisse.
- Lülitage seade välja.

### Freesimine abijuhikuga (vt joonist D)

Soonte freesimisel suurtesse toorikutesse võib tooriku külge kinnitada abivahendina laua või liistu ja juhtida ülafreesi piki seda abijuhikut. Juhtige ülafreesi liugtalla lameda servaga piki abijuhikut.

### Servade või figuurfreesimine

Servade või figuurfreesimisel ilma paralleeljuhikuta peab freesitera olema varustatud juhttapi või kuullaagriga.

- Viige sisselülitatud seade küljelt tooriku lähedale, kuni freesitera juhttapp või kuullaager on töödeldava tooriku serva vastas.
- Juhtige seadet mõlema käega piki tooriku serva. Seejuures jälgige seadme õiget asendit tooriku suhtes. Liiga tugev surve võib tooriku serva vigastada.

### Freesimine paralleeljuhikuga (vt joonist E)

Lükake paralleeljuhik **26** koos juhtvarrastega **27** alustalda **14** ja pingutage see tiibkruvidega **10** vastavalt nõutud mөөdule kinni. Tiibkruvidega **28** ja **29** saab lisaks reguleerida paralleeljuhiku töökaugust.

Pöördnupuga **30** saab pärast mõlema tiibkruvi **28** lahtikeeramist töökaugust täpsemaks reguleerida. Üks pööre vastab seejuures muutusele 2,0 mm võrra, üks sälk pöördnupul **30** muutusele 0,1 mm võrra.

Piirdesiini **31** abil saab muuta paralleeljuhiku toetuspinda.

Juhtige sisselülitatud seadet ühtlase ettenihkega ja paralleeljuhikule avaldatava külgsurvega piki tooriku serva. Paralleeljuhikuga **26** freesides peaks tolmulaastueemaldus toimuma spetsiaalse tolmueemaldusadapteri **32** kaudu. Tolmueemaldusadapter **24** võib külge jääda.

### Freesimine freesisirkliga (vt joonist F)

Ringjoonte freesimiseks võib kasutada freesisirklit/juhtsiini adapterit **33**. Monteerige freesisirkel vastavalt joonisele. Keerake tsentreerimiskruvi **38** freesisirkli keermesse. Asetage kruviots freesitava ringjoone keskpunkti ja jälgige, et see haakuks tooriku pinnaga.

Freesisirklit nihutades reguleerige välja soovitud raadius ja keerake tiibkruvid **35** ja **36** kinni.

Pöördnupuga **37** saab pärast tiibkruvi **36** lahtikeeramist pikkust täpsemaks reguleerida. Üks pööre vastab seejuures muutusele 2,0 mm võrra, üks sälk pöördnupul **37** muutusele 0,1 mm võrra.

Viige seade, hoides seda paremast käepidemest **3** ja freesisirkli pidemest **34**, tooriku kohale.

### Freesimine juhtsiiniga (vt joonist G)

Juhtsiini **40** abil saab teostada sirgjoonelisi freesimisoperatsioone.

## 180 | Eesti

Kõrguste erinevuste tasakaalustamiseks tuleb monteerida **39** vaheplaat.

Monteerige freesisirkel/juhtsiini adapter **33** vastavalt joonisele.

Kinnitage juhtsiin **40** sobiva kinnitusseadme, nt pitskruviga, tooriku külge. Asetage seade koos juhtsiini adapteriga **33** juhtsiinile.

**Freesimine kopeerhültsiga (vt jooniseid H–K)**

Kopeerhültsi **44** abil saab toorikutele kanda šabloonide kontuure.

Kopeerhültsi **44** kasutamiseks tuleb kõigepealt paigaldada kopeerhültsi adapter **41** liugtaldale **12**.

Asetage kopeerhültsi adapter **41** ülalt liugtallale **12** ja keerake see 2 kinnituskruviga **42** kinni. Veenduge, et kopeerhültsi adapteri vabastushoob **43** on vabalt liikuv.

Valige šablooni paksusele vastav kopeerhülts. Kopeerhültsi kõrguse tõttu peab šabloon olema vähemalt 8 mm paksune.

Vajutage vabastushoovale **43** ja asetage kopeerhülts **44** alt kopeerhültsi adapterisse **41**. Koodnukid peavad seejuures tuntuvalt fikseeruma kopeerhültsi avadesse.

Kontrollige freesitera keskme ja kopeerhültsi serva vahelist kaugust, vt punkt „Alustalla tsentreerimine“.

**► Freesitera läbimõõt peab olema väiksem kui kopeerhültsi siseläbimõõt.**

Kopeerhültsiga **44** freesimiseks toimige järgnevalt:

- Juhtige siselülitatud seade koos kopeerhültsiga vastu šablooni.
- Vabastushoovale **16** vajutades viige ülafrees aeglaselt alla, kuni soovitud freesimissügavus on saavutatud. Uputussügavuse fikseerimiseks vabastage vabastushoob **16** uuesti.
- Juhtige seadet koos kõrgemalseisva kopeerhültsiga külgsurvega piki šablooni.

**Alustalla tsentreerimine (vt joonist L)**

Et freesitera keskpunkti ja kopeerhültsi serva vaheline kaugus oleks kõikjal sama, võib kopeerhültsi ja liugtaldale vajaduse korral teineteise suhtes tsentreerida.

- Vajutage vabastushoob **16** alla ja juhtige ülafrees kuni piirikuni alusplaadi **14** suunas. Uputussügavuse fikseerimiseks vabastage vabastushoob **16** uuesti.
- Keerake kinnituskruvisid **45** ca 2 – 3 pööret, nii et liugtald **12** vabalt liigub.
- Asetage tsentreerimistorn **46** vastavalt joonisele tarvikukinnitusse. Pingutage mutter käega kinni, nii et tsentreerimistorn on veel vabalt liikuv.
- Rihtige tsentreerimistorn **46** ja kopeerhülts **44**, nihutades pisut liugtaldale **12**, teineteise suhtes välja.
- Keerake kinnituskruvid **45** kinni.
- Eemaldage tsentreerimistorn **46** tarvikukinnitusest.
- Vabastushoovale **16** vajutades viige ülafrees ülemisse asendisse.

**Töö freespingiga (lisatarvik)**

- Seadet GOF 2000 CE saab kasutada erinevate freespinkidega. Et tagada seadme GOF 2000 CE kindlat

paigaldamist ja freespingi nõuetekohast kasutamist, peate:

- veenduma, et valitud freespink on seadmega GOF 2000 CE ühildatav (vt freespingi tootja andmeid)
- järgima freespingi tootja paigaldus- ja kasutusjuhiseid
- järgima freespingi tootja ohutusnõudeid ja kõiki GOF 2000 CE kasutusjuhendis toodud juhiseid ja ohutusnõudeid.

Bosch ei vastuta vigastuste ja varalise kahju eest, mis võivad tekkida seadme GOF 2000 CE asjatundmatust kasutamisest kombinatsioonis freespingiga.

**Hooldus ja teenindus****Hooldus ja puhastus**

- **Enne mistahes tööde teostamist elektrilise tööriista kallal tõmmake pistik pistikupesast välja.**
- **Seadme laimatu ja ohutu töö tagamiseks hoidke seade ja selle ventilatsioonivad puhtad.**
- **Äärmuslike töötingimuste korral kasutage võimaluse korral tolmuimejat. Puhastage sageli ventilatsioonivad ja kasutage rikkevoolukaitselüliti. Äärmuslike töötingimuste korral võib seadmesse koguneda elektrit juhtivat tolmu. Seadme kaitseisolatsioon võib kahjustuda.**

Tööohutuse tagamiseks tuleb toitejuhe lasta vajaduse korral vahetada Boschi elektriliste tööriistade volitatud parandustöökojas.

Antud seade on hoolikalt valmistatud ja testitud. Kui seade sellest hoolimata rikki läheb, tuleb see lasta parandada Boschi elektriliste käsitööriistade volitatud remonditöökojas. Järelepärimiste esitamisel ja tagavaraosade tellimisel näidake kindlasti ära seadme andmesildil olev 10-kohaline tootenumber.

**Müügijärgne teenindus ja nõustamine**

Müügiesindajad annavad vastused toote paranduse ja hooldusega ning varuosadega seotud küsimustele. Joonised ja lisateabe varuosade kohta leiata ka veebiaadressilt:

**www.bosch-pt.com**

Boschi müügiesindajad nõustavad Teid toodete ja lisatarvikute ostmise, kasutamise ja seadistamisega seotud küsimustes.

**Eesti Vabariik**

Mercantile Group AS

Boschi elektriliste käsitööriistade remont ja hooldus

Pärnu mnt. 549

76401 Saue vald, Laagri

Tel.: + 372 (0679) 1122

Faks: + 372 (0679) 1129

**Kasutuskõlbmatuks muutunud seadmete käitlus**

Elektriseadmed, lisatarvikud ja pakendid tuleks keskkonnasäästlikult ringlusesse võtta.

Ärge visake kasutusressursi ammendanud elektrilisi tööriistu olmejäätmete hulka!



**Üksnes EL liikmesriikidele:**

Vastavalt Euroopa Liidu direktiivile 2002/96/EÜ elektri- ja elektroonikaseadmete jäätmete kohta ning direktiivi kohaldamisele liikmesriikides tuleb kasutusressursi ammandanud elektrilised tööriistad eraldi kokku koguda ja keskkonnasäästlikult ringlusse võtta.

Tootja jätab endale õiguse muudatuste tegemiseks.

## Latviešu

### Drošības noteikumi

#### Vispārējie drošības noteikumi darbam ar elektroinstrumentiem

**⚠ BRĪDINĀJUMS** Uzmanīgi izlasiet visus drošības noteikumus. Šeit sniegto drošības noteikumu un norādījumu neievērošana var izraisīt aizdegšanos un būt par cēloni elektriskajam triecienam vai nopietnam savainojumam.

#### Pēc izlasīšanas uzglabājiet šos noteikumus turpmākai izmantošanai.

Turpmākajā izklāstā lietotais apzīmējums „elektroinstrumenti” attiecas gan uz tikla elektroinstrumentiem (ar elektrokabeļi), gan arī uz akumulatora elektroinstrumentiem (bez elektrokabeļi).

#### Drošība darba vietā

- ▶ **Sekoņiet, lai darba vieta būtu tīra un sakārtota.** Nekārtīgā darba vietā un sliktā apgaismojumā var viegli notikt nelaimes gadījums.
- ▶ **Nelietojiet elektroinstrumentu eksplozīvu vai ugunsnedrošu vielu tuvumā un vietās ar paaugstinātu gāzes vai putekļu saturu gaisā.** Darba laikā elektroinstrumenti nedaudz dzirkstējo, un tas var izsautīt viegli degošu putekļu vai tvaiku aizdegšanās.
- ▶ **Lietojot elektroinstrumentu, neļaujiet nepiederošām personām un jo īpaši bērniem tuvoties darba vietai.** Citu personu klātbūtne var novērst uzmanību, kā rezultātā jūs varat zaudēt kontroli pār elektroinstrumentu.

#### Elektrodrošība

- ▶ **Elektroinstrumenta kontaktdakšai jābūt piemērotai elektrotīkla kontaktligzdai. Kontaktdakšas konstrukciju nedrīkst nekādā veidā mainīt. Nelietojiet kontaktdakšas salāgotājus, ja elektroinstrumenti caur kabeli tiek savienoti ar aizsargzēmējuma ķēdi.** Neizmainītas konstrukcijas kontaktdakša, kas piemērota kontaktligzdai, ļauj samazināt elektriskā trieciena saņemšanas risku.
- ▶ **Darba laikā nepieskarieties saņemtiem priekšmetiem, piemēram, caurulēm, radiatoriem, plītim vai ledusskapjiem.** Pieskaroties saņemtiem virsmām, pieaug risks saņemt elektrisko triecienu.

- ▶ **Nelietojiet elektroinstrumentu lietus laikā, neturiet to mitrumā.** Mitrumam iekļūstot elektroinstrumentā, pieaug risks saņemt elektrisko triecienu.
- ▶ **Nenesiet un nepiekariet elektroinstrumentu aiz elektrokabeļa. Neraujiet aiz kabeļa, ja vēlaties atvienot instrumentu no elektrotīkla kontaktligzdas. Sargājiet elektrokabeļi no karstuma, eļļas, asām šķautnēm un elektroinstrumenta kustīgajām daļām.** Bojāts vai samezģojies elektrokabeļis var būt par cēloni elektriskajam triecienam.
- ▶ **Darbinot elektroinstrumentu ārpus telpām, izmantojiet tā pievienošanai vienīgi tādus pagarinātājkabeļus, kuru lietošana ārpus telpām ir atļauta.** Lietojot elektrokabeļi, kas piemērots darbam ārpus telpām, samazinās risks saņemt elektrisko triecienu.
- ▶ **Ja elektroinstrumentu tomēr nepieciešams lietot vietās ar paaugstinātu mitrumu, izmantojiet tā pievienošanai noplūdes strāvas aizsargreleju.** Lietojot noplūdes strāvas aizsargreleju, samazinās risks saņemt elektrisko triecienu.

#### Personiskā drošība

- ▶ **Darba laikā saglabājiet paškontroli un rikoļieties saskaņā ar veselo saprātu. Pārtrauciet darbu, ja jūtaties noguris vai atrodaties alkohola, narkotiku vai medikamentu izraisītā reibumā.** Strādājot ar elektroinstrumentu, pat viens neuzmanības mirklis var būt par cēloni nopietnam savainojumam.
- ▶ **Izmantojiet individuālos darba aizsardzības līdzekļus. Darba laikā nēsājiet aizsargbrilles.** Individuālo darba aizsardzības līdzekļu (putekļu maskas, neslidošu apavu un aizsargķiveres vai ausu aizsargu) pielietošana atbilstoši elektroinstrumenta tipam un veicamā darba raksturam ļauj izvairīties no savainojumiem.
- ▶ **Nepieļaujiet elektroinstrumenta patvaļīgu ieslēgšanos. Pirms elektroinstrumenta pievienošanas elektrotīklam, akumulatora ievietošanas vai izņemšanas, kā arī pirms elektroinstrumenta pārņemšanas pārliecinieties, ka tas ir izslēgts.** Pārņemot elektroinstrumentu, ja pirksts atrodas uz ieslēdzēja, kā arī pievienojot to elektrobarošanas avotam laikā, kad elektroinstrumenti ir ieslēgti, var viegli notikt nelaimes gadījums.
- ▶ **Pirms elektroinstrumenta ieslēgšanas neaizmirstiet izņemt no tā regulējošos instrumentus vai atslēgas.** Regulējošais instruments vai atslēga, kas ieslēgšanas brīdī atrodas elektroinstrumenta kustīgajās daļās, var radīt savainojumu.
- ▶ **Darba laikā izvairieties ieņemt neērtu vai nedabisku ķermeņa stāvokli. Vienmēr ieturiet stingru stāju un centieties saglabāt līdzsvaru.** Tas atvieglo elektroinstrumenta vadību neparedzētās situācijās.
- ▶ **Izvēlieties darbam piemērotu apģērbu. Darba laikā nenēsājiet brīvi plandošas drēbes un rotaslietas. Netuviniet matus, apģērbu un aizsargcimdus elektroinstrumenta kustīgajām daļām.** Elektroinstrumenta kustīgajās daļās var ieķerties vaļīgas drēbes, rotaslietas un garī mati.

## 182 | Latviešu

- ▶ **Ja elektroinstrumenta konstrukcija ļauj tam pievienot ārējo putekļu uzsūkšanas vai savākšanas/uzkrāšanas ierīci, sekojiet, lai tā būtu pievienota un pareizi darbotos.** Pielietojot putekļu uzsūkšanu vai savākšanu/uzkrāšanu, samazinās to kaitīgā ietekme uz strādājošās personas veselību.
- Saudzējoša apiešanās un darbs ar elektroinstrumentiem**
  - ▶ **Nepārslogojiet elektroinstrumentu. Katram darbam izvēlieties piemērotu elektroinstrumentu.** Elektroinstrumenti darbojas labāk un drošāk pie nominālās slodzes.
  - ▶ **Nelietojiet elektroinstrumentu, ja ir bojāts tā ieslēdzējs.** Elektroinstrumenti, ko nevar ieslēgt un izslēgt, ir bīstams lietošanai un to nepieciešams remontēt.
  - ▶ **Pirms elektroinstrumenta apkopes, regulēšanas vai darbinstrumenta nomainīšanas atvienojiet tā kontaktdakšu no barojošā elektrotīkla vai izņemiet no tā akumulatoru.** Šādi iespējams novērst elektroinstrumenta nejausu ieslēgšanos.
  - ▶ **Ja elektroinstrumenti netiek lietoti, uzglabājiet tos piemērotā vietā, kur elektroinstrumenti nav sasniedzami bērniem un personām, kuras neprot ar to rīkoties vai nav iepazinušās ar šiem noteikumiem.** Ja elektroinstrumentu lieto nekompetentas personas, tas var apdraudēt cilvēku veselību.
  - ▶ **Rūpīgi veiciet elektroinstrumenta apkalpošanu. Pārbaudiet, vai kustīgās daļas darbojas bez traucējumiem un nav iespiestas, vai kāda no daļām nav salauzta vai bojāta, vai katra no tām pareizi funkcionē un pilda tai paredzēto uzdevumu. Nodrošiniet, lai bojātās daļas tiktu savlaicīgi nomainītas vai remontētas pilnvarotā remonta darbnīcā.** Daudzi nelaimes gadījumi notiek tāpēc, ka elektroinstrumenti pirms lietošanas nav pienācīgi apkalpoti.
  - ▶ **Savlaicīgi notīriet un uzasiniet griezošos darbinstrumentus.** Rūpīgi kopti elektroinstrumenti, kas apgādāti ar asiem griezējumiem, ļauj strādāt daudz ražīgāk un ir vieglāk vadāmi.
  - ▶ **Lietojiet vienīgi tādus elektroinstrumentus, papildpiederumus, darbinstrumentus utt., kas atbilst šeit sniegtajiem norādījumiem, ņemot vērā arī konkrētos darba apstākļus un pielietojuma īpatnības.** Elektroinstrumentu lietošana citiem mērķiem, nekā tiem, kuriem to ir paredzējis ražotājs, ir bīstama un var novest pie neparedzamām sekām.
- Apkalpošana**
  - ▶ **Nodrošiniet, lai elektroinstrumenta remontu veiktu kvalificēts personāls, nomainīti izmantojot oriģinālās rezerves daļas un piederumus.** Tikai tā iespējams panākt un saglabāt vajadzīgo darba drošības līmeni.
- Drošības noteikumi frēzēm**
  - ▶ **Turiet elektroinstrumentu vienīgi aiz izolētajām virsmām, jo frēze var skart paša instrumenta elektrokabeli.** Darbinstrumentam skarot spriegumnesošus vadus, spriegums var nonākt arī uz instrumenta metāla daļām un kļūt par cēloni elektriskajam triecienam.
- ▶ **Ar skrūvspīļu vai citu stiprinājuma ierīču palīdzību stingri nostipriniet apstrādājamo priekšmetu uz stabila pamata.** Ja apstrādājamais priekšmets tiek turēts ar roku vai piespiests ar ķermeni, tas nav stabils un darba gaitā var pārvietoties, kā rezultātā var tikt zaudēta kontrole pār elektroinstrumentu.
- ▶ **Darbinstrumenta pieļaujamajam griešanās ātrumam jābūt ne mazākam par maksimālo griešanās ātrumu, kas norādīts elektroinstrumenta tehniskajos parametros.** Piederumi, kas rotē ātrāk par pieļaujamo ātrumu, var salūzt.
- ▶ **Frēzēšanas darbinstrumentu vai citu piederumu kāta diametram precīzi jāatbilst darbinstrumenta stiprinājuma ierīces (spīļaptveres) izmēriem.** Darbinstrumenti, kas precīzi neatbilst stiprinājuma ierīces izmēriem, nevienmērīgi rotē, ļoti stipri vibrē un var izraisīt kontroles zaudēšanu pār instrumentu.
- ▶ **Kontaktējiet darbinstrumentu ar apstrādājamo priekšmetu tikai pēc elektroinstrumenta ieslēgšanas.** Tas ļaus izvairīties no atsitiena, kas var notikt, darbinstrumentam iestrēgstot apstrādājamajā priekšmetā.
- ▶ **Netuviniet rokas frēzēšanas vietai un diskfrēzei. Ar otru roku satveriet papildrokturi.** Ja frēze tiek turēta ar abām rokām, rotējošais darbinstruments tās nevar savainot.
- ▶ **Neapstrādājiet materiālus, kas satur metāla objektus, naglas vai skrūves.** Saduroties ar šādiem priekšmetiem, frēzēšanas darbinstruments var tikt bojāts, izraisot paaugstinātu vibrāciju.
- ▶ **Lietojot piemērotu metālmeklētāju, pārbaudiet, vai apstrādes vietu nešķērso slēptas komunālapgādes līnijas, vai arī griežieties pēc konsultācijas vietējā komunālās saimniecības iestādē.** Darbinstrumenta saskaršanās ar elektropārvades līniju var izraisīt aizdegšanos vai būt par cēloni elektriskajam triecienam. Bojājums gāzes pārvades līnijā var izraisīt sprādzienu. Darbinstrumentam skarot ūdensvada cauruli, var tikt bojātas materiālās vērtības, kā arī strādājošā persona var saņemt elektrisko triecienu.
- ▶ **Nelietojiet neasas vai bojātas frēzes.** Neasas vai bojātas frēzes rada paaugstinātu berzi, viegli iestrēgt frēzējumā un pazemina frēzēšanas efektivitāti.
- ▶ **Darba laikā stingri turiet elektroinstrumentu ar abām rokām un centieties ieturēt drošu stāju.** Elektroinstrumentu ir drošāk vadīt ar abām rokām.
- ▶ **Pirms elektroinstrumenta novietošanas nogaidiet, līdz tas pilnīgi apstājas.** Kustībā esošs darbinstruments var iestrēgt, izsaucot kontroles zaudēšanu pār elektroinstrumentu.

## Izstrādājuma un tā darbības apraksts



**Uzmanīgi izlasiet visus drošības noteikumus.** Šeit sniegto drošības noteikumu un norādījumu neievērošana var izraisīt aizdegšanos un būt par cēloni elektriskajam triecienam vai nopietnam savainojumam.

Lūdzam atvērt atlokāmo lappusi ar elektroinstrumenta attēlu un turēt to atvērtu visu laiku, kamēr tiek lasīta lietošanas pamācība.

### Pielietojums

Instrumenti ir paredzēti koka, plastmasas un vieglo celtniecības materiālu frēzēšanai, veicot malu apdari un veidojot gropes, profilus un iegarus atvēršanos, kā arī šablonfrēzēšanai, apstrādes laikā noturot pamatni saskarē ar apstrādājamā priekšmeta virsmu.

Darbinot instrumentu ar samazinātu ātrumu un izmantojot piemērotus darbinstrumentus, to var lietot arī krāsaino metālu apstrādei.

### Attēlotās sastāvdaļas

Attēloto sastāvdaļu numerācija atbilst numuriem elektroinstrumenta attēlā, kas sniegts ilustratīvajā lappusē.

- 1 Rokturis frēzēšanas dziļuma precīzai iestādīšanai
- 2 Skala frēzēšanas dziļuma precīzai iestādīšanai
- 3 Labās puses rokturis (ar izolētu noturvirsmu)
- 4 Dziļuma ierobežotājs
- 5 Fiksējošā svira frēzēšanas dziļuma aptuvenai iestādīšanai
- 6 Skala frēzēšanas dziļuma aptuvenai iestādīšanai
- 7 Rokturis frēzēšanas dziļuma aptuvenai iestādīšanai
- 8 Pakāpjveida atdure
- 9 Taustiņš darbvārpstas fiksēšanai
- 10 Spārnskrūve paralēlās vadotnes vadstieņu stiprināšanai (2x)\*
- 11 Spīļaptveres virsuzgrieznis
- 12 Slidplāksne
- 13 Aizsarguzmava
- 14 Pamatne
- 15 Kreisās puses rokturis (ar izolētu noturvirsmu)
- 16 Fiksējošā svira
- 17 Pirkstrats griešanās ātruma priekšiestādīšanai
- 18 Taustiņš ieslēdzēja fiksēšanai
- 19 Ieslēdzējs
- 20 Poga fiksējošās sviras nostiprināšanai
- 21 Valējā uzgriežņu atslēga, platums 24 mm\*
- 22 Frēzēšanas darbinstruments\*
- 23 Uzsūkšanas šļūtene (Ø 35 mm)\*
- 24 Uzsūkšanas adapters\*
- 25 Spārnskrūve uzsūkšanas adapteram (2x)\*
- 26 Paralēlā vadotne\*
- 27 Paralēlās vadotnes vadstienis (2x)\*

- 28 Spārnskrūve paralēlās vadotnes precīzai iestādīšanai (2x)\*
- 29 Spārnskrūve paralēlās vadotnes aptuvenai iestādīšanai (2x)\*
- 30 Rokturis paralēlās vadotnes precīzai iestādīšanai\*
- 31 Regulējama atdurplāksne paralēlajai vadotnei\*
- 32 Uzsūkšanas adapters paralēlajai vadotnei\*
- 33 Frēzēšanas cirkuļi/vadotnes slīdes adapters\*
- 34 Frēzēšanas cirkuļa rokturis\*
- 35 Spārnskrūve frēzēšanas cirkuļa aptuvenai iestādīšanai (2x)\*
- 36 Spārnskrūve frēzēšanas cirkuļa precīzai iestādīšanai (1x)\*
- 37 Rokturis frēzēšanas cirkuļa precīzai iestādīšanai\*
- 38 Frēzēšanas cirkuļa centrējošā skrūve\*
- 39 Distancplāksne (ietilpst frēzēšanas cirkuļa komplektā)\*
- 40 Vadotnes sliede\*
- 41 Kopējošās vadotnes adapters ar SDS stiprinājumu
- 42 Stipriņošā skrūve kopējošās vadotnes adapteram (2x)
- 43 Stipriņošā svira kopējošās vadotnes adapteram
- 44 Kopējošā vadotne\*
- 45 Stipriņošā skrūve slidplāksnei (4x)
- 46 Centrējošais stienis\*

\*Šeit attēlotie vai aprakstītie piederumi neietilpst standarta piegādes komplektā. Pilns pārskats par izstrādājuma piederumiem ir sniegts mūsu piederumu katalogā.

### Tehniskie parametri

Virsrūpe	GOF 2000 CE Professional	
Izstrādājuma numurs		3 601 F49 ...
Nominālā patērējamā jauda	W	2000
Griešanās ātrums brīvāgaitā	min. <sup>-1</sup>	8000 – 21000
Griešanās ātruma priekšiestādīšana		●
Elektroniskais gaitas stabilizators		●
Savienotājs putekļu uzsūkšanai		●
Darbinstrumenta turētājs	mm collas	8 – 12,7 ¼ – ½
Vertikālais pārvietojums	mm	65
Svars atbilstoši EPTA-Procedure 01/2003	kg	6,0
Elektroaizsardzības klase		□/II
Šādi parametri tiek nodrošināti pie nominālā elektrobarošanas sprieguma [U] 230 V. Iekārtām, kas paredzētas citam spriegumam vai ir modificētas atbilstoši nacionālajiem standartiem, šie parametri var atšķirties.		
Lūdzam vadīties pēc elektroinstrumenta izstrādājuma numura. Atsevišķiem izstrādājumiem tirdzniecības apzīmējumi var mainīties.		

## Informācija par troksni un vibrāciju

Troksņa parametru vērtības ir noteiktas atbilstoši standartam EN 60745.

Elektroinstrumenta radītā pēc raksturlienes A izsvērtā troksņa parametru tipiskās vērtības ir šādas: troksņa spiediena līmenis 89 dB(A); troksņa jaudas līmenis 100 dB(A). Izkliede K = 3 dB.

### Nēsājiet ausu aizsargus!

Kopējā vibrācijas paātrinājuma vērtība  $a_h$  (vektoru summa trijos virzienos) un izkliede K ir noteikta atbilstoši standartam EN 60745.

$a_h = 5,0 \text{ m/s}^2$ ,  $K = 1,5 \text{ m/s}^2$ .

Šajā pamācībā norādītais vibrācijas līmenis ir izmērīts atbilstoši standartam EN 60745 noteiktajai procedūrai un var tikt lietots instrumentu salīdzināšanai. To var izmantot arī vibrācijas radītās papildu slodzes iepriekšējai novērtēšanai.

Šeit norādītais vibrācijas līmenis ir attiecināms uz elektroinstrumenta galvenajiem pielietojuma veidiem. Ja elektroinstrumenti tiek lietoti netipiskiem mērķiem, kopā ar netipiskiem darbinstrumentiem vai nav vajadzīgajā veidā apkalpots, tā vibrācijas līmenis var atšķirties no šeit sniegtās vērtības.

Tas var ievērojami palielināt vibrācijas radīto papildu slodzi zināmajam darba laika posmam.

Lai precīzi izvērtētu vibrācijas radīto papildu slodzi zināmajam darba laika posmam, jāņem vērā arī laiks, kad elektroinstrumenti ir izslēgti vai arī darbojas, taču reāli netiek izmantoti paredzētā darba veikšanai. Tas var ievērojami samazināt vibrācijas radīto papildu slodzi zināmajam darba laika posmam.

Veiciet papildu pasākumus, lai pasargātu strādājošo personu no vibrācijas kaitīgās iedarbības, piemēram, savlaicīgi veiciet elektroinstrumenta un darbinstrumentu apkalpošanu, novērsiet roku atdzišanu un pareizi plānojat darbu.

## Atbilstības deklarācija

Mēs ar pilnu atbildību paziņojam, ka sadaļā „Tehniskie parametri” aprakstītais izstrādājums atbilst šādiem standartiem vai normatīvajiem dokumentiem: EN 60745, kā arī direktīvām 2011/65/ES, 2004/108/EK un 2006/42/EK.

Tehniskā lieta (2006/42/EK) no:

Robert Bosch GmbH, PT/ETM9,  
D-70745 Leinfelden-Echterdingen

Dr. Egbert Schneider  
Senior Vice President  
Engineering

Dr. Eckerhard Strötgen  
Engineering Director  
PT/ESI

*Rpa. [Signature] i.v. Strötgen*

Robert Bosch GmbH, Power Tools Division  
D-70745 Leinfelden-Echterdingen  
08.11.2011

## Montāža

- ▶ **Pirms elektroinstrumenta apkopes vai apkalpošanas izvelciet tā elektrokabeļa kontaktdakšu no barojošā elektrotīkla kontaktligzdas.**

## Frēzēšanas darbinstrumenta iestiprināšana (attēls A)

- ▶ **Iestiprinot un nomainot frēzēšanas darbinstrumentus, ieteicams uzvilkt aizsargcimdus.**

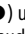
Tirdzniecības vietās var iegādāties visdažādākās kvalitātes un izpildījuma frēzēšanas darbinstrumentus.

**Frēzēšanas darbinstrumenti no ātrgriezējērauda** ir piemēroti mikstu materiālu, piemēram, miksta koka un plastmasas apstrādei.

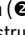
**Frēzēšanas darbinstrumenti ar cietmetāla griežšķautnēm** ir īpaši paredzēti cietu un abrazīvu materiālu, piemēram, cieta koka un alumīnija apstrādei.

Orģinālos frēzēšanas darbinstrumentus no Bosch plašā piederumu klāsta var iegādāties specializētajās tirdzniecības vietās.

Iestipriniet tikai nebojātas un tīras frēzes.

- Nospiediet darbvārpstas fiksēšanas taustiņu **9** () un turiet to nospiestu. Ja nepieciešams, ar roku nedaudz pagrieziet darbvārpstu, līdz tā fiksējas.

**Nospiediet darbvārpstas fiksēšanas taustiņu 9 tikai laikā, kad elektroinstrumenti nedarbojas.**

- Atskrūvējiet virsuzgriezni **11** ar vaļējo uzgriežņu atslēgu **21** (atslēgas platums 24 mm), griežot to pretēji pulksteņa rādītāju kustības virzienam ().
- Iebīdīet frēzēšanas darbinstrumenta kātu spīļaptverē. Frēzes kātam jāatrodas spīļaptverē vismaz 20 mm dziļi.
- Stingri pieskrūvējiet virsuzgriezni **11** ar vaļējo uzgriežņu atslēgu **21** (atslēgas platums 24 mm), griežot to pulksteņa rādītāju kustības virzienā. Tad atlaidiet darbvārpstas fiksēšanas taustiņu **9**.

▶ **Ja nav iestiprināta kopējošā vadotne, neiestipriniet instrumentā frēzēšanas darbinstrumentus, kuru diametrs pārsniedz 50 mm.** Šādi darbinstrumenti neiziet caur instrumenta pamatni.

▶ **Nepievelciet spīļaptveres virsuzgriezni, ja spīļaptverē nav ievietots darbinstrumenta kāts.** Šādi rīkojoties, spīļaptvere var tikt bojāta.

## Putekļu un skaidu uzsūkšana (attēls B)

- ▶ Dažu materiālu, piemēram, svīnu saturošu krāsu, dažū koksnes šķirņu, minerālu un metālu putekļi var būt kaitīgi veselībai. Pieskaršanās šādiem putekļiem vai to ieelpošana var izraisīt alerģiskas reakcijas vai elpošanas ceļu saslimšanu elektroinstrumenta lietotājam vai darba vietai tuvumā esošajām personām.

Atsevišķu materiālu putekļi, piemēram, putekļi, kas rodas, zāģējot ozola vai dižskābarža koksni, var izraisīt vēzi, īpaši tad, ja koksne iepriekš ir tikusi ķīmiski apstrādāta (ar hromātu vai koksnes aizsardzības līdzekļiem). Azbestu saturošus materiālus drīkst apstrādāt vienīgi personas ar īpašām profesionālām iemaņām.

- Pielietojiet apstrādājamajam materiālam vispiemērotāko putekļu uzsūkšanas metodi.
- Darba vietai jābūt labi ventilējamai.
- Darba laikā ieteicams izmantot masku elpošanas ceļu aizsardzībai ar filtrēšanas klasi P2.

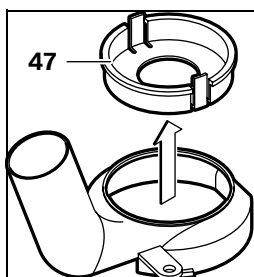
Ievērojiet jūsu valstī spēkā esošos priekšrakstus, kas attiecas uz apstrādājamo materiālu.

► **Nepieļaujiet putekļu uzkrāšanos darba vietā.** Putekļi var viegli aizdegties.

#### Uzsūkšanas adaptera nostiprināšana

Pirms uzsūkšanas adaptera **24** nostiprināšanas pārvietojiet frēzēšanas bloku augšējā (izejas) stāvoklī, nospiežot fiksējošo sviru **16**.

Ievietojiet uzsūkšanas adapteru **24** elektroinstrumentā, tad pagrieziet uzsūkšanas adapteru **24** pa labi līdz skaidri manāmai atdurei (bajonetes veida stiprinājums) un nostipriniet to ar spārnskrūvi **25**.



**Piezīme.** Ja frēzes diametrs ir lielāks par 30 mm, ieliktnis **47** jāizņem no uzsūkšanas adaptera **24**, nospiežot fiksējošās mēlītes.

Lai nodrošinātu efektīvu putekļu un skaidu uzsūkšanu, regulāri tīriet uzsūkšanas adapteru **24**.

#### Pievienošana putekļsūcējam

Pievienojiet uzsūkšanas šļūteni (Ø 35 mm) **23** (papildpiederums) nostiprinātajam uzsūkšanas – adapteram. Savienojiet uzsūkšanas šļūtenes **23** otru galu ar putekļsūcēju (papildpiederums).

Elektroinstrumentu var tieši pievienot Bosch universālā putekļsūcēja papildu kontaktligzdai. Šis putekļsūcējs ir apgādāts ar tālvadības funkciju, tāpēc, ieslēdzot elektroinstrumentu, automātiski ieslēdzas arī putekļsūcējs. Putekļsūcējam jābūt piemērotam apstrādājamā materiāla putekļu uzsūkšanai.

Veselībai īpaši kaitīgu, kancerogēnu vai sausu putekļu uzsūkšanai lietojiet speciālus putekļsūcējus.

## Lietošana

### Uzsākot lietošanu

► **Pievadiet instrumentam pareizu spriegumu!** Spriegumam elektrotīklā jāatbilst vērtībai, kas norādīta instrumenta marķējuma plāksnītē. Elektroinstrumenti, kas paredzēti 230 V spriegumam, var darboties arī no 220 V elektrotīkla.

#### Griešanās ātruma izvēle

Ar regulatoru **17** lietotājs var izvēlēties instrumenta griešanās ātrumu. Tas iespējams arī instrumenta darbības laikā.

- 1 – 2 neliels griešanās ātrums
- 3 – 4 vidējs griešanās ātrums
- 5 – 6 liels griešanās ātrums

Šajā tabulā sniegtās vērtības ir orientējošas. Optimālais darbvārpstas griešanās ātrums ir atkarīgs no materiāla īpašībām un darba apstākļiem, tāpēc to ieteicams izvēlēties praktisku mēģinājumu ceļā.

Materiāls	Frēzes diametrs (mm)	Regulatora 17 stāvoklis
Ciets koks (skābardis)	4 – 10	5 – 6
	12 – 20	3 – 4
	22 – 40	1 – 2
Miksts koks (priede)	4 – 10	5 – 6
	12 – 20	3 – 6
	22 – 40	1 – 3
Skaidu plāksnes	4 – 10	3 – 6
	12 – 20	2 – 4
	22 – 40	1 – 3
Plastmasa	4 – 15	2 – 3
	16 – 40	1 – 2
Alumīnijs	4 – 15	1 – 2
	16 – 40	1

Ja elektroinstrumentu tiek ilgstoši darbināts ar nelielu griešanās ātrumu, tas laiku pa laikam jāatdzesē, aptuveni 3 minūtes ļaujot darboties brīvgaitā ar maksimālo griešanās ātrumu.

#### Ieslēgšana un izslēgšana

Pirms instrumenta ieslēgšanas iestādiet vajadzīgo frēzēšanas dziļumu, kā aprakstīts sadaļā „Frēzēšanas dziļuma iestādīšana”.

Lai **ieslēgtu** elektroinstrumentu, nospiediet ieslēdzēju **19** un turiet to nospiestu.

Lai nospiepto ieslēdzēju **19** nostiprinātu **ieslēgtā stāvoklī**, nospiediet ieslēdzēja fiksēšanas taustiņu **18**.

Lai **izslēgtu** elektroinstrumentu, atlaidiet ieslēdzēju **19** vai arī, ja tas ir nostiprināts ar fiksēšanas taustiņa **18** palīdzību, īslaicīgi nospiediet un atlaidiet ieslēdzēju **19**.

#### Elektroniskais gaitas stabilizators

Elektroniskais gaitas stabilizators uztur gandrīz nemainīgu darbvārpstas griešanās ātrumu, slodzei mainoties no brīvgaitas līdz maksimālajai vērtībai, kas ļauj stabilizēt apstrādes režīmu.

#### Frēzēšanas dziļuma iestādīšana

► **Frēzēšanas dziļuma iestādīšanu drīkst veikt tikai izslēgtam elektroinstrumentam.**

Lai aptuveni iestādītu frēzēšanas dziļumu, rīkojieties šādi.

- Novietojiet elektroinstrumentu ar tajā iestiprinātu frēzēšanas darbinstrumentu uz apstrādājamā priekšmeta virsmas.
- Pagrieziet frēzēšanas dziļuma precīzās iestādīšanas skalu **2** pret iedaļu „0”.
- Pagrieziet pakāpveida atduri **8** stāvoklī, kas atbilst zemākajam līmenim; atdure fiksējas šajā stāvoklī ar skaidri sadzirdamu klikšķi.
- Atlaidiet frēzēšanas dziļuma aptuvenās iestādīšanas fiksējošo sviru **5**, pagriežot to pa kreisi tā, lai dziļuma ierobežotājs **4** varētu brīvi kustēties un atdurtos pret pakāpveida atduri **8**.
- Nospiediet fiksējošo sviru **16** un lēni pārvietojiet frēzēšanas bloku lejup, līdz frēzēšanas darbinstruments **22** pieskaras apstrādājamā priekšmeta virsmai. Lai

**186 | Latviešu**

frēzēšanas bloku fiksētu šajā augstumā, atļaidiet fiksējošo sviru **16**.

- Pagrieziet frēzēšanas dziļuma aptuvenās iestādīšanas skalu **6** pret iedaļu „0”.
- Griežot frēzēšanas dziļuma aptuvenās iestādīšanas rokturi **7**, iestādiet vēlamo frēzēšanas dziļumu, atbilstoši nolikumiem uz skalas **6**. Sekojiet, lai pagriežamās skalas **6** stāvoklīs attiecībā pret rokturi vairs neizmainītos.
- Pievelciet frēzēšanas dziļuma aptuvenās iestādīšanas fiksējošo sviru **5**, pagriežot to pa labi, un pārvietojiet elektroinstrumenta frēzēšanas bloku augšup.

Ja frēzēšanas dziļums ir liels, frēzēšanas operāciju ieteicams sadalīt un veikt divās vai vairākās kārtās, katrā no tām izceļot daļu materiāla. Šim nolūkam ir ērti izmantojama pakāpjveida atdure **8**. Pagrieziet frēzēšanas dziļuma ierobežotāja pakāpjveida atduri stāvoklī, kas atbilst viszemākajam atdures līmenim, un iestādiet vēlamo frēzēšanas dziļumu. Tad veiciet frēzēšanu vairākās kārtās, pirmajām kārtām izmantojot augstākos pakāpjveida atdures līmeņus. Attālumu starp pakāpēm var izmainīt, griežot pakāpjveida atdures regulējošās skrūves.

Frēzēšanas dziļuma iestādījumu var precizēt pēc iegūtajiem kontrolfrēzējuma rezultātiem, griežot precīzās iestādīšanas rokturi **1**. Lai palielinātu frēzēšanas dziļumu, griežiet rokturi pulksteņa rādītāju kustības virzienā, bet, lai samazinātu frēzēšanas dziļumu, griežiet to pretēji pulksteņa rādītāju kustības virzienam. Frēzēšanas dziļuma izmaiņu var noteikt pēc skalas **2**. Viens roktura apgrieziena atbilst frēzēšanas dziļuma izmaiņai par 2,0 mm, bet viena iedaļa uz skalas **2** augšējās malas atbilst dziļuma izmaiņai par 0,1 mm. Maksimālā frēzēšanas dziļuma izmaiņa, ko var panākt ar roktura palīdzību, ir  $\pm 8$  mm.

**Piemērs.** Vēlamajam frēzēšanas dziļumam jābūt 10,0 mm, bet kontrolfrēzējums rāda, ka tā patiesā vērtība ir 9,6 mm.

- Paceliet virsfrēzi un novietojiet zem tās slidplāksnes **12** koka paliktņus tā, lai, līdz galam nolaižot lejup frēzēšanas bloku, frēze **22** nepieskartos apstrādājamā priekšmeta virsmai. Nospiediet fiksējošo sviru **16** un lēni laidiet lejup frēzēšanas bloku, līdz dziļuma ierobežotāja atdurstienis **4** pieskaras pakāpjveida atdures **8** skrūvei.
- Pagrieziet skalu **2** pret iedaļu „0” un atļaidiet frēzēšanas dziļuma aptuvenās iestādīšanas fiksējošo sviru **5**, pagriežot to pa kreisi.
- Pagrieziet rokturi **7** pulksteņa rādītāju kustības virzienā par 0,4 mm/4 iedaļām (starpība starp esošo un vēlamo vērtību) un pievelciet frēzēšanas dziļuma aptuvenās iestādīšanas fiksējošo sviru **5**, pagriežot to pa labi.
- Pārbaudiet frēzēšanas dziļuma iestādīšanas pareizību, atkārtoti veicot kontrolfrēzējumu.

**Norādījumi darbam**

- ▶ **Sargājiet frēzēšanas darbinstrumentus no kritieniem un triecieniem.**

**Frēzēšanas virziens un operācijas gaita (attēls C)**

- ▶ **Frēzēšanas laikā instruments vienmēr jāpārvieto pret frēzēšanas darbinstrumenta **22** griezējšķautņu pārvietošanās virzienu (pretējs virziens). Veicot frēzēšanu griezējšķautņu pārvietošanās virzienā**

**(vienāds virziens), elektroinstrument var tikt izrauts no rokām.**

- Iestādiet vēlamo frēzēšanas dziļumu, kā norādīts sadaļā „Frēzēšanas dziļuma iestādīšana”.
- Novietojiet elektroinstrumentu ar tajā iestiprinātu frēzēšanas darbinstrumentu uz apstrādājamā priekšmeta virsmas un ieslēdziet instrumentu.
- Nospiediet fiksējošo sviru **16** un lēni pārvietojiet frēzēšanas bloku lejup, līdz tiek sasniegts vēlamais frēzēšanas dziļums. Tad atļaidiet fiksējošo sviru **16**, fiksējot frēzēšanas bloku stāvoklī, kas atbilst šim dziļumam.
- Veiciet frēzēšanu, vienmērīgi pārvietojot instrumentu.
- Pēc frēzēšanas operācijas beigām pārvietojiet frēzēšanas bloku augšējā stāvoklī.
- Izslēdziet elektroinstrumentu.

**Frēzēšana ar palīgvadotni (attēls D)**

Lai apstrādātu lielāka izmēra priekšmetus, piemēram, veicot gropju frēzēšanu, uz apstrādājamā priekšmeta virsmas var nostiprināt koka dēli vai listi un izmantot to kā palīgvadotni. Frēzēšanas laikā virziet gar palīgvadotni vienu no virsfrēzes pamatnes slidplāksnes taisnajām malām gar palīgvadotnes malu.

**Malu vai formu frēzēšana**

Veicot malu vai formu frēzēšanu bez paralēlas vadotnes, jāizmanto frēzēšanas darbinstrumenti, kas apgādāti ar atdures elementu vadotnes izcilņa vai gultņa veidā.

- Tuviniet ieslēgtu elektroinstrumentu apstrādājamā priekšmeta malai, līdz tai pieskaras frēzēšanas darbinstrumenta vadotnes izcilnis vai gultnis.
- Turot elektroinstrumentu ar abām rokām, virziet to gar apstrādājamā priekšmeta malu. Sekojiet, lai instrumenta pamatne stingri saskartos ar apstrādājamā priekšmeta virsmu. Ieturiet nelielu sānu spiedienu, jo pārāk stiprs spiediens var sabojāt apstrādājamā priekšmeta malu.

**Frēzēšana ar paralēlo vadotni (attēls E)**

Iebīdiet paralēlas vadotnes **26** vadstieņus **27** pamatnē **14** un nostipriniet ar spārnskrūvēm **10** vajadzīgajā garumā. Bez tam paralēlo vadotni var pārvietot pa vadstieņiem vēlamajā attālumā un nostiprināt ar spārnskrūvēm **28** un **29**.

Paralēlas vadotnes attālumu var precīzi iestādīt ar rokturi **30**, iepriekš atskrūvējot abas spārnskrūves **28**. Vienam roktura apgriezienam atbilst paralēlas vadotnes pārvietošanās par 2,0 mm, bet katrai no roktura **30** iedaļām atbilst paralēlas vadotnes pārvietošanās par 0,1 mm.

Paralēlas vadotnes efektīvo laukumu var palielināt, izmantojot atdurplāksni **31**.

Vienmērīgi pārvietojiet ieslēgtu elektroinstrumentu gar apstrādājamā priekšmeta malu, ieturot mērenu paralēlas vadotnes spiedienu sānu virzienā.

Izmantojot frēzēšanai paralēlo vadotni **26**, putekļu un skaidu uzsūkšana notiek caur speciālu putekļu uzsūkšanas adapteru **32**. Uzsūkšanas adapters **24** šajā laikā var palikt nostiprināts uz virsfrēzes pamatnes.

**Frēzēšana ar frēzēšanas cirkuli (attēls F)**

Frēzēšanai pa apli var izmantot frēzēšanas cirkuli/vadotnes sliedes adapteru **33**. Nostipriniet frēzēšanas cirkuli, kā parādīts attēlā.

Ieskrūvējiet centrējošo skrūvi **38** frēzēšanas cirkuļa vitnē. Novietojiet centrējošās skrūves smaili frēzējamās apla līnijas centrā tā, lai smaile iespiestos apstrādājamā priekšmeta virsmā.

Pārbidot frēzēšanas cirkuli pa vadstieņiem, aptuveni iestādiet vēlamo frēzēšanas apla rādiusu un tad to nostipriniet, stingri pieskrūvējot spārnskrūves **35** un **36**.

Ar rokturi **37** var precīzi iestādīt frēzēšanas apla rādiusu, vispirms atskrūvējot spārnskrūvi **36**. Vienam roktura apgriezianam atbilst frēzēšanas apla rādiusa izmaiņa par 2,0 mm, bet katrai no roktura **37** iedaļām atbilst frēzēšanas apla rādiusa izmaiņa par 0,1 mm.

Pārvietojiet ieslēgtu elektroinstrumentu pa apstrādājamā priekšmeta virsmu, turot aiz labā roktura **3** un aiz frēzēšanas cirkuļa roktura **34**.

**Frēzēšana ar vadotnes sliedi (attēls G)**

Ar vadotnes sliedes **40** palīdzību var ērti veikt frēzēšanu pa taisnu līniju.

Lai izlīdzinātu augstumu starpību, uz instrumenta jānostiprina distancplāksne **39**.

Nostipriniet frēzēšanas cirkuli/vadotnes sliedes adapteru **33**, kā parādīts attēlā.

Lietojot piemērotas piespiedējierīces, piemēram, rokas skrūvspīles, nostipriniet vadotnes sliedi **40** uz apstrādājamā priekšmeta virsmas. Novietojiet elektroinstrumentu ar uz tā nostiprinātu vadotnes sliedes adapteru **33** uz vadotnes sliedes.

**Šablonfrēzēšana, lietojot kopējošo vadotni (skatīt attēlus H – K)**

Ar kopējošās vadotnes **44** palīdzību var pārnest oriģinālo priekšmetu vai šablonu kontūras uz apstrādājamo priekšmetu.

Lai varētu izmantot kopējošo vadotni **44**, kopējošās vadotnes adapters **41** jāiestiprina slidplāksnē **12**.

No augšas ievietojiet kopējošās vadotnes adapteru **41** slidplāksnē **12** un stingri pieskrūvējiet to ar 2 stiprinošajām skrūvēm **42**. Sekojiet, lai, kopējošās vadotnes adaptera stiprinošā svira **43** varētu brīvi kustēties.

Izvēlieties darbam kopējošo vadotni, kas atbilst oriģinālā priekšmeta vai šablona biezumam. Kopējošajai vadotnei ir lejup vērsta centrālā apmale, tāpēc šablona biezumam jābūt vismaz 8 mm.

Atveriet stiprinošo sviru **43** un no apakšas ievietojiet kopējošo vadotni **44** adapterā **41**. Sekojiet, lai kodējošie izciļņi pareizi ievietotos kopējošās vadotnes gropēs.

Pārbaudiet attālumu starp frēzēšanas darbinstrumenta centru un kopējošās vadotnes malu, kā aprakstīts sadaļā „Pamatnes centrēšana“.

► **Izvēlieties frēzēšanas darbinstrumentu, kura diametrs ir mazāks par kopējošās vadotnes iekšējo diametru.**

Veicot šablonfrēzēšanu ar kopējošo vadotni **44**, rikoieties šādi.

- Tuviniet ieslēgtu elektroinstrumentu šablona malai, līdz tai pieskaras kopējošās vadotnes apmale.
- Nospiediet fiksējošo sviru **16** un lēni pārvietojiet frēzēšanas bloku lejup, līdz tiek sasniegts vēlams frēzēšanas dziļums. Tad atlaidiet fiksējošo sviru **16**, fiksējot frēzēšanas bloku stāvoklī, kas atbilst šim dziļumam.
- Virziet elektroinstrumentu gar šablona malu, ieturot nelielu sānu spiedienu tā, lai kopējošās vadotnes apmale nepārtraukti saskartos ar šablonu.

**Pamatnes centrēšana (attēls L)**

Tā kā vispārējā gadījumā attāluma no frēzēšanas darbinstrumenta centra līdz kopējošās vadotnes apmalei visos virzienos jābūt vienādam, vajadzības gadījumā kopējošā vadotne un slidplāksne savstarpēji jācentrē.

- Nospiediet fiksējošo sviru **16** un līdz galam pārvietojiet frēzēšanas bloku pamatnes **14** virzienā. Tad atlaidiet fiksējošo sviru **16**, ļaujot frēzēšanas blokam fiksēties šajā stāvoklī.
- Atskrūvējiet stiprinošās skrūves **45** par aptuveni 2 – 3 apgriezieniem tā, lai slidplāksne **12** brīvi pārvietotos.
- Ievietojiet centrējošo stieni **46** instrumenta spīļaptverē, kā parādīts attēlā. Ar roku pieskrūvējiet spīļaptveres virsuzgrīzni tā, lai centrējošo stieni vēl būtu iespējams pārvietot.
- Savstarpēji centrējiet centrējošo stieni **46** un kopējošo vadotni **44**, nedaudz pārvietojot slidplāksni **12**.
- Stingri pieskrūvējiet stiprinošās skrūves **45**.
- Izņemiet centrējošo stieni **46** no spīļaptveres.
- Nospiediet fiksējošo sviru **16** un pārvietojiet frēzēšanas bloku augšējā stāvoklī.

**Darbs ar frēzēšanas galdu (papildpiederums)**

► Virsfrēze GOF 2000 CE ir saderīga ar vairākiem piederumu tirgū piedāvājamajiem frēzēšanas galdiem. Lai virsfrēzi GOF 2000 CE būtu iespējams droši nostiprināt uz frēzēšanas galda un pareizi lietot kopā ar to, obligāti ievērojiet šādus noteikumus.

- pārliecinieties, ka izvēlētais frēzēšanas galds ir saderīgs ar virsfrēzi GOF 2000 CE (šādas ziņas tiek sniegtas frēzēšanas galda pavaddokumentācijā)
- levērojiet frēzēšanas galda ražotājfirmas sniegtos norādījumus tā uzstādīšanai un lietošanai
- levērojiet visus frēzēšanas galda pavaddokumentācijā un šajā virsfrēzes GOF 2000 CE lietošanas pamācībā sniegtos drošības noteikumus.

Bosch neatbild par savainojumiem un materiālo vērtību bojājumiem, kas var rasties virsfrēzes GOF 2000 CE nepareizas lietošanas dēļ, to izmantojot kopā ar frēzēšanas galdu.

## Apkalpošana un apkope

### Apkalpošana un tīrīšana

- ▶ **Pirms elektroinstrumenta apkopes vai apkalpošanas izvelciet tā elektrokabeļa kontaktdakšu no barojošā elektrotīkla kontaktligzdas.**
- ▶ **Lai nodrošinātu ilgstošu un nevainojamu elektroinstrumenta darbību, uzturiet tīru tā korpusu un ventilācijas atveres.**
- ▶ **Strādājot ekstremālos apstākļos vienmēr izmantojiet putekļu uzsūkšanas ierīci, ja vien tas ir iespējams. Pēc iespējas biežāk izpūstiet elektroinstrumenta ventilācijas atveres ar saspīestu gaisu un pievienojiet to elektrotīklam caur noplūdes strāvas (FI-) aizsargreleju.** Izmantojot elektroinstrumentu metāla apstrādei, tā korpusa iekšpusē var uzkrāties strāvu vadoši putekļi. Tas var nelabvēlīgi ietekmēt elektroinstrumenta aizsargizolācijas sistēmu.

Ja nepieciešams nomainīt elektrokabeļi, tas jāveic firmas Bosch elektroinstrumentu servisa centrā vai Bosch pilnvarotā elektroinstrumentu remonta darbnīcā, jo tā tiks saglabāts vajadzīgais darba drošības līmenis.

Ja, neraugoties uz augsto izgatavošanas kvalitāti un rūpīgo pārbaudīšanu pārbaudiv, elektroinstrumenti tomēr sabojājas, tas nogādājams remontam firmas Bosch pilnvarotā elektroinstrumentu remonta darbnīcā.

Pieprasot konsultācijas un pasūtīt rezerves daļas, noteikti paziņojiet 10 zīmju izstrādājuma numuru, kas atrodams uz elektroinstrumenta marķējuma plāksnītes.

### Tehniskā apkalpošana un konsultācijas klientiem

Klientu apkalpošanas dienests atbildēs uz Jūsu jautājumiem par izstrādājumu remontu un apkalpošanu, kā arī par to rezerves daļām. Kopsalikuma attēlus un informāciju par rezerves daļām var atrast arī interneta vietnē:

**www.bosch-pt.com**

Bosch klientu konsultāciju grupa centīsies Jums palīdzēt vislabākajā veidā, atbildot uz jautājumiem par izstrādājumu un to piederumu iegādi, lietošanu un regulēšanu.

#### Latvijas Republika

Robert Bosch SIA  
Bosch elektroinstrumentu servisa centrs  
Dzelzavas ielā 120 S  
LV-1021 Rīga  
Tālr.: + 371 67 14 62 62  
Telefakss: + 371 67 14 62 63  
E-pasts: service-pt@lv.bosch.com

### Atbrīvošanās no nolietotajiem izstrādājumiem

Nolietotie elektroinstrumenti, to piederumi un iesaiņojuma materiāli jānogādā otrreizējai pārstrādei apkārtējai videi nekaitīgā veidā.

Neizmetiet elektroinstrumentu sadzīves atkritumu tvērtē!

### Tikai ES valstīm



Saskaņā ar Eiropas Savienības direktīvu 2002/96/EK par nolietotajām elektriskajām un elektroniskajām ierīcēm un šīs direktīvas atspoguļojumiem nacionālajā likumdošanā, lietošanai nederīgie elektroinstrumenti jāsavāc atsevišķi un jānogādā otrreizējai pārstrādei apkārtējai videi nekaitīgā veidā.

Tiesības uz izmaiņām tiek saglabātas.

## Lietuviškai

### Saugos nuorodos

#### Bendrosios darbo su elektriniais įrankiais saugos nuorodos



**ĮSPĖJIMAS**

**Perskaitykite visas šias saugos nuorodas ir reikalavimus.** Jei

nepaisysite žemiau pateiktų saugos nuorodų ir reikalavimų, gali trenkti elektros smūgis, kilti gaisras ir galite sunkiai susižaloti arba sužaloti kitus asmenis.

**Išsaugokite šias saugos nuorodas ir reikalavimus, kad ir ateityje galėtumėte jais pasinaudoti.**

Toliau pateiktame tekste vartojama sąvoka „Elektrinis įrankis“ apibūdina įrankius, maitinamus iš elektros tinklo (su maitinimo laidu), ir akumuliatorinius įrankius (be maitinimo laido).

#### Darbo vietos saugumas

- ▶ **Darbo vieta turi būti švari ir gerai apšviesta.** Netvarkinga arba blogai apšviesta darbo vieta gali tapti nelaimingų atsitikimų priežastimi.
- ▶ **Nedirbkite su elektriniu įrankiu aplinkoje, kurioje yra degių skysčių, dujų ar dulkių.** Elektriniai įrankiai gali kibirkščiuoti, o nuo kibirkščių dulkės arba susikaupę garai gali užsidegti.
- ▶ **Dirbdami su elektriniu įrankiu neleiskite šalia būti žiūrovams, vaikams ir lankytojams.** Nukreipe dėmesį į kitus asmenis galite nebesuvaldyti prietaiso.

#### Elektrosauga

- ▶ **Elektrinio įrankio maitinimo laido kištukas turi atitikti tinklo kištukinio lizdo tipą. Kištuko jokių būdu negalima modifikuoti. Nenaudokite kištuko adapterių su žemintais elektriniais įrankiais.** Originalūs kištukai, tiksliai tinkantys elektros tinklo kištukiniam lizdui, sumažina elektros smūgio pavojų.
- ▶ **Saugokitės, kad neprisiliestumėte prie žemintų paviršių, pvz., vamzdžių, šildytuvų, viryklių ar šaldytuvų.** Kai jūsų kūnas yra žemintas, padidėja elektros smūgio rizika.
- ▶ **Saugokite elektrinį įrankį nuo lietaus ir drėgmės.** Jei į elektrinį įrankį patenka vandens, padidėja elektros smūgio rizika.



- ▶ **Nenaudokite maitinimo laido ne pagal paskirtį, t. y. ne-neškite elektrinio įrankio paėmę už laido, nekabinkite ant laido, netraukite už jo, jei norite iš kištukinio lizdo ištraukti kištuką. Laidą patieskite taip, kad jo neveiktų karštis, jis neišsitemptų alyva ir jo nepažeistų aštrios detalės ar judančios prietaiso dalys.** Pažeisti arba susipynę laidai gali tapti elektros smūgio priežastimi.
- ▶ **Jei su elektriniu įrankiu dirbate lauke, naudokite tik tokius ilginamuosius laidus, kurie tinka ir lauko darbams.** Naudojant lauko darbams pritaikytus ilginamuosius laidus, sumažėja elektros smūgio pavojus.
- ▶ **Jei su elektriniu įrankiu neišvengiamai reikia dirbti drėgnoje aplinkoje, naudokite nuotėkio srovės saugiklį.** Dirbant su nuotėkio srovės saugikliu sumažėja elektros smūgio pavojus.

#### Žmonių sauga

- ▶ **Būkite atidūs, sutelkite dėmesį į tai, ką jūs darote ir, dirbdami su elektriniu įrankiu, vadovaukitės sveiku protu. Nedirbkite su elektriniu įrankiu, jei esate pavargę arba vartojote narkotikų, alkoholio ar medikamentų.** Akimirksnio neatidumas dirbant su elektriniu įrankiu gali tapti sunkių sužalojimų priežastimi.
  - ▶ **Visada dirbkite su asmens apsaugos priemonėmis ir apsauginiais akiniais.** Naudojant asmens apsaugos priemones, pvz., respiratorių ar apsauginę kaukę, neslystančius batus, apsauginį šalmą, klausos apsaugos priemones ir kt., rekomenduojamas atitinkamai pagal naudojamą elektrinį įrankį, sumažėja rizika susižeisti.
  - ▶ **Saugokitės, kad elektrinio įrankio neįjungtumėte atsitiktinai. Prieš prijungdami elektrinį įrankį prie elektros tinklo ir/arba akumuliatoriaus, prieš pakeldami ar nešdami įsitikinkite, kad jis yra išjungtas.** Jeigu nešdami elektrinį įrankį pirštą laikysite ant jungiklio arba prietaisą įjungsite į elektros tinklą, kai jungiklis yra įjungtas, gali įvykti nelaimingas atsitikimas.
  - ▶ **Prieš įjungdami elektrinį įrankį pašalinkite reguliavimo įrankius arba veržlinius raktus.** Prietaiso besisukančioje dalyje esantis įrankis ar raktas gali sužaloti.
  - ▶ **Stenkitės, kad kūnas visada būtų normalioje padėtyje. Dirbdami stovėkite saugiai ir visada išlaikykite pusiausvyrą.** Tvirtai stovėdami ir gerai išlaikydami pusiausvyrą galėsite geriau kontroliuoti elektrinį įrankį netikėtose situacijose.
  - ▶ **Dėvėkite tinkamą aprangą. Nedėvėkite plačių drabužių ir papuošalų. Saugokite plaukus, drabužius ir pirštines nuo besisukančių elektrinio įrankio dalių.** Laisvus drabužius, papuošalus bei ilgus plaukus gali įtraukti besisukančios dalys.
  - ▶ **Jei yra numatyta galimybė prijungti dulkių nusiurbimo ar surinkimo įrenginius, visada įsitikinkite, ar jie yra prijungti ir ar tinkamai naudojami.** Naudojant dulkių nusiurbimo įrenginius sumažėja kenksmingas dulkių poveikis.
- Rūpestinga elektrinių įrankių priežiūra ir naudojimas**
- ▶ **Neperkraukite prietaiso. Naudokite jūsų darbui tinkamą elektrinį įrankį.** Su tinkamu elektriniu įrankiu jūs dirbsite geriau ir saugiau, jei neviršysite nurodyto galingumo.
  - ▶ **Nenaudokite elektrinio įrankio su sugedusiu jungikliu.** Elektrinis įrankis, kurio nebegalima įjungti ar išjungti, yra pavojingas ir jį reikia remontuoti.
  - ▶ **Prieš reguliuodami prietaisą, keisdami darbo įrankius ar prieš valydami prietaisą, iš elektros tinklo lizdo ištraukite kištuką ir/arba išimkite akumuliatorių.** Ši atsargumo priemonė apsaugos jus nuo netikėto elektrinio įrankio įsijungimo.
  - ▶ **Nenaudojamą elektrinį įrankį sandėliuokite vaikams ir nemokantiems juo naudotis asmenims neprieinamoje vietoje.** Elektriniai įrankiai yra pavojingi, kai juos naudoja nepatyrę asmenys.
  - ▶ **Rūpestingai prižiūrėkite elektrinį įrankį. Patikrinkite, ar besisukančios prietaiso dalys tinkamai veikia ir niekur nestringa, ar nėra sulūžusių ar pažeistų dalių, kurios trikdytų elektrinio įrankio veikimą. Prieš vėl naudojant prietaisą, pažeistos prietaiso dalys turi būti sutaisytos.** Daugelio nelaimingų atsitikimų priežastis yra blogai prižiūrimi elektriniai įrankiai.
  - ▶ **Pjovimo įrankiai turi būti aštrūs ir švarūs.** Rūpestingai prižiūrėti pjovimo įrankiai su aštriomis pjaunamosiomis briaunomis mažiau stringa ir juos yra lengviau valdyti.
  - ▶ **Elektrinį įrankį, papildomą įrangą, darbo įrankius ir t. t. naudokite taip, kaip nurodyta šioje instrukcijoje, ir atsižvelkite į darbo sąlygas ir atliekamą darbą.** Naudojant elektrinius įrankius ne pagal paskirtį, gali susidaryti pavojingos situacijos.
- Aptarnavimas**
- ▶ **Elektrinį įrankį turi remontuoti tik kvalifikuoti specialistai ir naudoti tik originalias atsargines dalis.** Taip galima garantuoti, jog elektrinis įrankis išliks saugus naudoti.
- Saugos nuorodos dirbantiems su frezavimo mašinomis**
- ▶ **Elektrinį įrankį laikykite tik už izoliuotų rankenų, nes frezavimo įrankis gali paliesti savo maitinimo laidą.** Prisilietus prie laido, kuriuo teka elektros srovė, metalinėse elektrinio įrankio dalyse gali atsirasti įtampa ir trenkti elektros smūgis.
  - ▶ **Spaustuvas ar kitokiu įrenginiu įtvirtinkite ir užfiksuokite ruošinį ant stabiliaus pagrindo.** Laikomas ranka arba prispaustas prie kūno ruošinys nebus užfiksuotas, todėl galite nesuvaldyti įrankio.
  - ▶ **Darbo įrankio leistinas sukčių skaičius turi būti ne mažesnis už aukščiausią sukčių skaičių, nurodytą ant elektrinio įrankio.** Įrankis, kuris sukasi greičiau, nei yra leistina, gali būti visiškai sugadinamas.
  - ▶ **Frezavimo įrankis arba kiti priedai turi tiksliai tikti į Jūsų elektrinio prietaiso įrankių įtvartą (suspaudžiamą įvorę).** Darbo įrankiai, kurie tiksliai netinka į elektrinio prietaiso įrankių įtvartą, sukasi netolygiai, labai stipriai vibruoja ir gali tapti nebevaldomi.

## 190 | Lietuviškai

- ▶ **Elektrinį prietaisą visuomet pirmiausia įjunkite ir tik po to priglauskite prie apdorojamo ruošinio.** Jei įrankis įstringa ruošinyje, atsiranda atatrakos pavojus.
- ▶ **Nekiškite rankų į frezavimo zoną ir prie frezos. Antrąją ranką laikykite papildomą rankeną.** Jei frezavimo mašina laikoma abiem rankomis, freza jų nesužalos.
- ▶ **Niekada nepjunkite metalinių daiktų, vinių ar varžtų.** Frezavimo įrankis gali būti pažeidžiamas ir gali pradėti stipriau vibruoti.
- ▶ **Prieš pradėdami darbą, tinkamais ieškikliais patikrinkite, ar po norimais apdirbti paviršiais nėra pravesių elektros laidų, dujų ar vandentiekio vamzdžių. Jei abejojate, galite pasikviesti į pagalbą vietinius komunalinių paslaugų teikėjus.** Kontaktas su elektros laidais gali sukelti gaisro bei elektros smūgio pavojų. Pažeidus dujotiekio vamzdį, gali įvykti sprogimas. Pažeidus vandentiekio vamzdį, galima padaryti daugybę nuostolių.
- ▶ **Nenaudokite neaštrių ar pažeistų frezavimo įrankių.** Neaštrūs ar pažeisti frezavimo įrankiai didina trintį, gali užstrigti ir sukelti disbalansą.
- ▶ **Darbo metu elektrinį įrankį visuomet būtina laikyti abiem rankomis ir patikimai stovėti.** Elektrinis įrankis yra saugiau valdomas, kai laikomas dviem rankomis.
- ▶ **Prieš padėdami elektrinį įrankį būtinai jį išjunkite ir palaukite, kol jo besisukančios dalys visiškai sustos.** Darbo įrankis gali užstrigti, tuomet kyla pavojus nesuvaldyti prietaiso.

## Gaminio ir techninių duomenų aprašas



**Perskaitykite visas šias saugos nuorodas ir reikalavimus.** Jei nepaisysite žemiau pateiktų saugos nuorodų ir reikalavimų, gali trenkti elektros smūgis, kilti gaisras ir galite sunkiai susižaloti arba sužaloti kitus asmenis.

Atverskite lapą su elektrinio įrankio schema ir, skaitydami instrukciją, palikite šį lapą atverstą.

### Elektrinio įrankio paskirtis

Prietaisas skirtas medžio, plastikinių ir lengvųjų statybinių medžiagų briaunoms, grioveliams, profiliams bei išilginėms skylėms frezuoti, o taip pat kopijuoti pagal šablona, patikimai įtvirtinus ruošinį.

Sumažinus sūkių skaičių ir naudojant atitinkamas frezas, galima frezuoti ir spalvotuosius metalus.

### Pavaizduoti prietaiso elementai

Numeriais pažymėtus elektrinio įrankio elementus rasite šios instrukcijos puslapiuose pateiktuose paveikslėliuose.

- 1 Tikslaus frezavimo gylio nustatymo ratukas
- 2 Tikslaus frezavimo gylio nustatymo skalė
- 3 Dešinioji rankena (izoliuotas rankenos paviršius)
- 4 Gylio ribotuvas
- 5 Apytikslio frezavimo gylio nustatymo užveržiamoji svirtelė
- 6 Apytikslio frezavimo gylio nustatymo skalė

- 7 Apytikslio frezavimo gylio nustatymo ratukas
- 8 Pakopinė atrama
- 9 Suklio fiksuojamasis klavišas
- 10 Lygiagrečiosios atramos kreipiamųjų strypelių sparnuotasis varžtas (2x)\*
- 11 Gaubiamoji veržlė su suspaudžiamąja įvore
- 12 Atraminė plokštė
- 13 Apsauginis apvalkalas
- 14 Pagrindo plokštė
- 15 Kairioji rankena (izoliuotas rankenos paviršius)
- 16 Atblokavimo svirtelė
- 17 Išankstinio sūkių nustatymo regulatoriaus ratukas
- 18 Įjungimo-išjungimo jungiklio fiksiatorius
- 19 Įjungimo-išjungimo jungiklis
- 20 Atblokavimo svirtelės fiksiatorius
- 21 Veržliaraktis, rakto plotis 24 mm\*
- 22 Frezavimo įrankis\*
- 23 Nusiurbimo žarna (Ø 35 mm)\*
- 24 Nusiurbimo adapteris\*
- 25 Nusiurbimo adapterio sparnuotasis varžtas (2x)\*
- 26 Lygiagrečioji atrama\*
- 27 Lygiagrečiosios atramos kreipiamieji strypeliai (2x)\*
- 28 Lygiagrečiosios atramos tikslaus nustatymo sparnuotasis varžtas (2x)\*
- 29 Lygiagrečiosios atramos apytikslio nustatymo sparnuotasis varžtas (2x)\*
- 30 Lygiagrečiosios atramos tikslaus nustatymo ratukas\*
- 31 Reguluojamas atraminis bėgelis lygiagrečiai atramai\*
- 32 Nusiurbimo adapteris lygiagrečiai atramai\*
- 33 Frezavimo skriestuvus su kreipiamąjo bėgelio adapteriu\*
- 34 Frezavimo skriestuvo rankena\*
- 35 Frezavimo skriestuvo apytikslio nustatymo sparnuotasis varžtas (2x)\*
- 36 Frezavimo skriestuvo tikslaus nustatymo sparnuotasis varžtas (1x)\*
- 37 Frezavimo skriestuvo tikslaus nustatymo ratukas\*
- 38 Centruojamasis varžtas skriestuvo atramai\*
- 39 Distancinė plokštė (priklauso frezavimo skriestuvo rinkiniui)\*
- 40 Kreipiamoji juosta\*
- 41 SDS kopijavimo įvorės adapteris
- 42 Kopijavimo įvorės adapterio tvirtinamasis varžtas (2x)
- 43 Kopijavimo įvorės adapterio atblokavimo svirtelė
- 44 Kopijavimo įvorė\*
- 45 Atraminės plokštės tvirtinamasis varžtas (4x)
- 46 Centruojamasis kaištis\*

\*Pavaizduoti ar aprašyti priedai į tiekiamą standartinį komplektą neįeina. Visą papildomą įrangą rasite mūsų papildomos įrangos programoje.

**Techniniai duomenys**

Vertikalaus frezavimo mašina	GOF 2000 CE Professional	
Gaminio numeris	3 601 F49 ...	
Nominali naudojamoji galia	W	2 000
Tuščiosios eigos sūkių skaičius	min <sup>-1</sup>	8 000 - 21 000
Sūkių skaičiaus išankstinis nustatymas		●
Elektroninis sūkių stabilizatorius		●
Jungtis dulkių nusiurbimo įrenginiui		●
Įrankių įtvaras	mm coliai	8 – 12,7 ¼ – ½
Frezavimo galvutės eiga	mm	65
Svoris pagal „EPTA-Procedure 01/2003“	kg	6,0
Apsaugos klasė		□/II
Duomenys galioja tik tada, kai nominalioji įtampa [U] 230 V. Jei įtampa kitokia arba jei naudojamas specialus, tam tikrai šaliai gaminamas modelis, šie duomenys gali skirtis.		
Atkreipkite dėmesį į jūsų elektrinio įrankio gaminio numerį, nes kai kurių elektrinių įrankių modelių pavadinimai gali skirtis.		

**Informacija apie triukšmą ir vibraciją**

Triukšmo matavimų vertės nustatytos pagal EN 60745. Pagal A skalę išmatuotas elektrinio įrankio triukšmo lygis tipiniu atveju siekia: garso slėgio lygis 89 dB(A); garso galios lygis 100 dB(A). Paklaida K = 3 dB.

**Dirbkite su klausos apsaugos priemonėmis!**

Vibracijos bendroji vertė  $a_h$  (trijų krypčių atstojamasis vektorius) ir paklaida K nustatytos pagal EN 60745:  
 $a_h = 5,0 \text{ m/s}^2$ ,  $K = 1,5 \text{ m/s}^2$ .

Šioje instrukcijoje pateiktas vibracijos lygis buvo išmatuotas pagal EN 60745 normoje standartizuotą matavimo metodą, ir lyginant elektrinius įrankius jį galima naudoti. Jis skirtas vibracijos poveikiui laikinai įvertinti.

Nurodytas vibracijos lygis atspindi pagrindinius elektrinio įrankio naudojimo atvejus. Tačiau jeigu elektrinis įrankis naudojamas kitokiai paskirčiai, su kitokiais darbo įrankiais arba jeigu jis nepakankamai techniškai prižiūrimas, vibracijos lygis gali kisti. Tokiu atveju vibracijos poveikis per visą darbo laikotarpį gali žymiai padidėti.

Norint tiksliai įvertinti vibracijos poveikį per tam tikrą darbo laiką, reikia atsižvelgti ir į laiką, per kurį elektrinis įrankis buvo išjungtas arba, nors ir veikė, bet nebuvo naudojamas. Tai įvertinus, vibracijos poveikis per visą darbo laiką žymiai sumažės.

Dirbančiam nuo vibracijos poveikio apsaugoti paskirkite papildomas apsaugos priemones, pvz.: elektrinių ir darbo įrankių techninę priežiūrą, rankų šildymą, darbo eigos organizavimą.

**Atitikties deklaracija** 

Atsakingai pareiškiame, kad skyriuje „Techniniai duomenys“ aprašytas gaminys atitinka žemiau pateiktus standartus ir norminius dokumentus: EN 60745 pagal Direktyvų 2011/65/ES, 2004/108/EB, 2006/42/EB reikalavimus.

Techninė byla (2006/42/EB) laikoma:  
 Robert Bosch GmbH, PT/ETM9,  
 D-70745 Leinfelden-Echterdingen

Dr. Egbert Schneider  
 Senior Vice President  
 Engineering

Dr. Eckerhard Strötgen  
 Engineering Director  
 PT/ESI

*Robert Bosch GmbH* *i.v. Mötzen*

Robert Bosch GmbH, Power Tools Division  
 D-70745 Leinfelden-Echterdingen  
 08.11.2011

**Montavimas**

► **Prieš atliekant bet kokius elektrinio įrankio reguliavimo ar priežiūros darbus reikia ištraukti kištuką iš elektros tinklo lizdo.**

**Frezavimo įrankio įstatymas (žr. pav. A)**

► **Įstatant ar keičiant frezavimo įrankius, rekomenduojama mėvėti apsaugines pirštines.**

Įvairios konstrukcijos ir kokybės frezavimo įrankius galima pasirinkti pagal pritaikymo sritį.

**Frezavimo įrankiai, pagaminti iš aukštos kokybės greitapjovio plieno**

tinka minkštomis medžiagoms, pvz., minkštai medienai ar plastikui, apdirbti.

**Kietlydinio frezos** ypač tinka apdirbant kietas ir abrazyvines medžiagas, pvz., kietmedį ar aliuminį.

Originalius frezavimo įrankius iš plačios Bosch papildomos įrangos programos galite įsigyti specializuotoje Bosch parduotuviėje.

Naudokite tik nepriekaištingos būklės ir švarius frezavimo įrankius.

- Paspauskite suklio fiksuojamąjį klavišą **9** (●) ir laikykite paspaustą. Sukite suklij ranka, kol fiksiatorius užsifiksuos. **Suklio fiksuojamąjį klavišą 9 spauskite tik tada, kai prietaisas neveikia.**
- Atlaisvinkite gaubiamąją veržlę **11**: veržliarakčiu **21** (rakto plotis 24 mm) sukite prieš laikrodžio rodyklę (●).
- Įstatykite frezavimo įrankį į suspaudžiamąją įvorę. Frezavimo įrankio kotas į suspaudžiamąją įvorę turi būti įstumtas ne mažiau kaip 20 mm.
- Užveržkite gaubiamąją veržlę **11**: veržliarakčiu **21** (rakto plotis 24 mm) sukite pagal laikrodžio rodyklę. Suklio fiksuojamąjį klavišą **9** atleiskite.
- **Jei nėra įmontuota kopijavimo įvorė, neįstatykite frezavimo įrankio, kurio skersmuo didesnis kaip 50 mm.** Šie frezavimo įrankiai netelpa pro pagrindo plokštę.
- **Jokiu būdu neužveržkite suspaudžiamosios įvorės su gaubiamąja veržle, jei nėra įstatytas frezavimo įrankis.** Priešingu atveju galite pažeisti suspaudžiamąją įvorę.

**Dulkių, pjuvenų ir drožlių nusiurbimas (žr. pav. B)**

► Medžiagų, kurių sudėtyje yra švino, kai kurių rūšių medienos, mineralų ir metalų dulksės gali būti kenksmingos

**192 | Lietuviškai**

sveikatai. Dirbančiam arba netoli esantiems asmenims nuo sąlyčio su dulkelėmis arba jų įkvėpus gali kilti alerginės reakcijos, taip pat jie gali susirgti kvėpavimo takų ligomis. Kai kurios dulkelės, pvz., ažuolo ir buko, yra vėžį sukeliančios, o ypač, kai mediena yra apdorota specialiomis medienos priežiūros priemonėmis (chromatu, medienos apsaugos priemonėmis). Medžiagas, kuriose yra asbesto, leidžiama apdoroti tik specialistams.

- Jei yra galimybė, naudokite apdirbamai medžiagai tinkančią dulkių nusiurbimo įrangą.
- Pasirūpinkite geru darbo vietos vėdinimu.
- Rekomenduojama dėvėti kvėpavimo takų apsauginę kaukę su P2 klasės filtru.

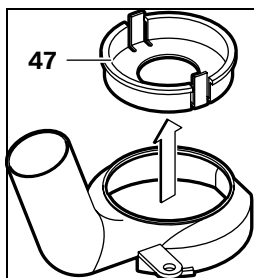
Laikykitės jūsų šalyje galiojančių apdorojamoms medžiagoms taikomų taisyklių.

- ▶ **Saugokite, kad darbo vietoje nesukauptų dulkių.**  
Dulkės lengvai užsidega.

**Nusiurbimo adapterio montavimas**

Prieš pradėdami montuoti nusiurbimo adapterį **24**, spausdami atblokovimo svirtelę **16** nustatykite elektrinį įrankį į viršutinę pradinę padėtį.

Įstatykite nusiurbimo adapterį **24**, sukite nusiurbimo adapterį **24** į dešinę, kol pajusite, kad atsirėmė (suduriamasis užraktas), ir pritvirtinkite sparnuotuoju varžtu **25**.



**Nuoroda:** Kai frezos skersmuo didesnis už 30 mm, paspaudus spaudžiamuosius liežuvėlius į dėklą **47** reikia išimti iš nusiurbimo adapterio **24**.

Siekiant užtikrinti optimalų nusiurbimą, reikia periodiškai išvalyti nusiurbimo adapterį **24**.

**Dulkių siurblio prijungimas**

Įstatykite nusiurbimo žarną (Ø 35 mm) **23** (papildoma įranga) ant pritvirtinto nusiurbimo adapterio. Sujunkite nusiurbimo žarną **23** su dulkių siurbliu (papildoma įranga).

Elektrinį prietaisą galima tiesiogiai jungti į kištukinį lizdą, esantį Bosch universaliame siurblyje su nuotolinio įjungimo įrenginiu. Įjungus elektrinį įrankį, siurblys įsijungs automatiškai.

Dulkių siurblys turi būti pritaikytas apdirbamo ruošinio pjuvenoms, drožlėms ir dulkelėms nusiurbti.

Sveikatai ypač pavojingoms, vėžį sukeliančioms, sausoms dulkelėms nusiurbti būtina naudoti specialų dulkių siurbli.

**Naudojimas****Paruošimas naudoti**

- ▶ **Atkreipkite dėmesį į tinklo įtampą! Elektros tinklo įtampa turi atitikti elektrinio įrankio firminėje lentelėje nurodytą įtampą. 230 V pažymėtus elektrinius įrankius galima jungti ir į 220 V įtampos elektros tinklą.**

**Sūkių skaičiaus parinkimas**

Su sūkių skaičiaus nustatymo regulatoriaus ratuku **17** reikiamą sūkių skaičių galite nustatyti ir prietaisui veikiant.

- 1 – 2 mažas sūkių skaičius
- 3 – 4 vidutinis sūkių skaičius
- 5 – 6 didelis sūkių skaičius

Lentelėje pateiktos vertės yra orientacinės. Reikiamas sūkių skaičius priklauso nuo ruošinio medžiagos ir darbo sąlygų; jį nustatyti galima praktiniais bandymais.

Medžiaga	Frezavimo įrankio skersmuo (mm)	Regulatoriaus padėtis 17
Kietmedis (bukas)	4 – 10	5 – 6
	12 – 20	3 – 4
	22 – 40	1 – 2
Minkštasis medis (pušis)	4 – 10	5 – 6
	12 – 20	3 – 6
	22 – 40	1 – 3
Drožlių plokštės	4 – 10	3 – 6
	12 – 20	2 – 4
	22 – 40	1 – 3
Plastikai	4 – 15	2 – 3
	16 – 40	1 – 2
Aliuminis	4 – 15	1 – 2
	16 – 40	1

Ilgesnį laiką mažais sūkių skaičiais veikęs elektrinis įrankis turi būti aušinamas apie 3 min., leidžiant jam veikti maksimaliais sūkių skaičiais tuščiaja eiga.

**Įjungimas ir išjungimas**

Prieš įjungdami ar išjungdami nustatykite frezavimo gylį, žr. skyrių „Frezavimo gylio nustatymas“.

Norėdami **įjungti** elektrinį įrankį, nuspauskite įjungimo-išjungimo jungiklį **19** ir laikykite jį nuspausta.

Norėdami **užfiksuoti** nuspaustą įjungimo-išjungimo jungiklį **19**, nuspauskite fiksuojamą mygtuką **18**.

Norėdami **išjungti** prietaisą, atleiskite įjungimo-išjungimo jungiklį **19**, o jei jis yra užfiksuotas fiksuojamais **18**, trumpam nuspauskite ir atleiskite įjungimo-išjungimo jungiklį **19**.

**Elektroninis sūkių stabilizatorius**

Elektroninis sūkių skaičiaus stabilizatorius palaiko beveik pastovų nustatytą sūkių skaičių tiek veikiant prietaisui tuščiaja eiga, tiek su apkrova, ir užtikrina tolygų darbo našumą.

**Frezavimo gylio nustatymas**

- ▶ **Frezavimo gylį galima nustatyti tik tada, kai elektrinis prietaisas išjungtas.**

Norėdami apytiksliai nustatyti frezavimo gylį, atlikite šiuos veiksmus:

- Elektrinį prietaisą su įstatytu frezavimo įrankiu pastatykite ant apdorojamojo ruošinio.
- Tiksliojo nustatymo skalę **2** nustatykite ties „0“.
- Pakopinę atramą **8** nustatykite ant žemiausios pakopos; pajusite, kaip atrama užsifiksuoja šioje padėtyje.

- Apytiksliai frezavimo gylio nustatymo užveržiamąją svirtelę **5** sukdami į kairę atlaisvinkite taip, kad gylio ribotuvas **4** galėtų laisvai judėti ir atsiremtų į pakopinę atramą **8**.
- Paspauskite atblokovimo svirtelę **16** žemyn ir lėtai stumkite vertikalaus frezavimo mašiną žemyn, kol frezavimo įrankis **22** palies ruošinio paviršių. Atleiskite atblokovimo svirtelę **16**, kad prietaisas šioje padėtyje užsifikuotų.
- Apytiksliai nustatymo skalę **6** nustatykite ties „0“.
- Sukdami apytikslio frezavimo gylio nustatymo ratuką **7** ir žiūrėdami, ką rodo skalė **6**, nustatykite norimą frezavimo gyly. Stebėkite, kad nebeprasuktumėte sukamosios skalės **6**.
- Apytiksliai frezavimo gylio nustatymo užveržiamąją svirtelę **5** sukdami į dešinę užfiksuokite ir stumkite elektrinį įrankį aukštyn.

Norint išfrezuoti gilesnius profilius, reikia atlikti daugiau apdirbimo operacijų, kurias vykdant būtų nudrožiamos plonesnės drožlės. Naudodamiesi pakopine atrama **8**, frezavimo operaciją galite suskirstyti į kelias pakopas. Tuo tikslu žemiausią atramos pakopą nustatykite pagal norimą galutinį frezavimo gyly ir pirmosioms apdirbimo operacijoms atlikti pirmiausia pasirinkite aukštesnes pakopas. Atstumą tarp pakopų galima keisti sukuriant reguliavimo varžtą.

Po bandomojo frezavimo, sukdami ratuką **1** galite nustatyti tikslų norimą frezavimo gyly; jei frezavimo gyly norite padidinti, sukite pagal laikrodžio rodyklę, jei frezavimo gyly norite sumažinti, sukite prieš laikrodžio rodyklę. Skalė **2** padeda orientuotis. Vienas sūkis atitinka 2,0 mm postūmį, viena padala skalės **2** viršutiniame krašte atitinka postūmio pailginimą 0,1 mm. Maksimalus postūmis yra  $\pm 8$  mm.

**Pavyzdys:** norimas frezavimo ilgis turi būti 10 mm; atlikus bandomąjį frezavimą ir išmatavus griovelio gyly nustatyta, kad išfrezuotas griovelis yra 9,6 mm gylio.

- Kilstelėkite vertikalaus frezavimo mašiną ir po atramine plokšte **12** padėkite medienos gabalėlį taip, kad frezavimo įrankis **22** nuleidžiant ruošinio neliestų. Paspauskite atblokovimo svirtelę **16** žemyn ir lėtai stumkite vertikalaus frezavimo mašiną žemyn, kol gylio ribotuvas **4** įsistatys į pakopinę atramą **8**.
- Pasukite skalę **2** ties „0“ ir sukdami į kairę atlaisvinkite apytikslio frezavimo gylio apytikslio nustatymo užveržiamąją svirtelę **5**.
- Pasukite nustatymo ratuką **7** 0,4 mm/4 padalomis (užduotosios ir esamosios vertės skirtumas) pagal laikrodžio rodyklę ir, sukdami į dešinę, užfiksuokite apytikslio frezavimo gylio nustatymo užveržiamąją svirtelę **5**.
- Patikrinkite nustatytą frezavimo gyly, t.y. dar kartą atlikite bandomąjį frezavimą.

## Darbo patarimai

- ▶ **Saugokite frezavimo įrankius nuo smūgių ir sutrenkimų.**

### Frezavimo kryptis ir frezavimas (žr. pav. C)

- ▶ **Frezuojant prietaisas visada turi būti stumiamas prieš frezavimo įrankio **22** sukimosi kryptį (priešpriešinis judėjimas). Frezuojant pagal sukimosi kryptį**

### (sinchroniškumas), elektrinis prietaisas gali iškristi iš rankų.

- Nustatykite norimą frezavimo gyly, žr. skyrių „Frezavimo gylio nustatymas“.
- Elektrinį prietaisą su įstatytu frezavimo įrankiu pastatykite ant apdorojamojo ruošinio ir elektrinį prietaisą įjunkite.
- Paspauskite atblokovimo svirtelę **16** žemyn ir lėtai stumkite vertikalaus frezavimo mašiną žemyn, kol pasieksite nustatytą frezavimo gyly. Atleiskite atblokovimo svirtelę **16**, kad prietaisas šioje padėtyje užsifikuotų.
- Frezuodami stumkite prietaisą tolygiai.
- Baigę frezuoti, vertikalaus frezavimo mašiną grąžinkite į aukščiausią padėtį.
- Elektrinį prietaisą išjunkite.

### Frezavimas su pagalbine atrama (žr. pav. D)

Apdorodami didelius ruošinius ar frezuodami griovelius, prie ruošinio kaip pagalbinę atramą galite pritvirtinti lentą ar lentjuostę, ir vertikalaus frezavimo mašiną vesti išilgai pagalbinės atramos. Vertikalaus frezavimo mašiną plokščiaja atraminės plokštės puse stumkite pagal pagalbinę atramą.

### Briaunų frezavimas arba figūrinis frezavimas

Frezuojant briaunas ar figūras be lygiagrečiosios atramos, reikia naudoti frezavimo įrankį su kreipiamuoju kakliuku arba rutuliniu guoliu.

- Įjungtą elektrinį prietaisą veskite iš šono link ruošinio, kol frezavimo įrankio kreipiamasis kakliukas arba rutulinis guolis priglus prie apdorojamojo ruošinio briaunos.
- Elektrinį prietaisą laikydami abiem rankom veskite išilgai ruošinio krašto. Prietaisą stenkitės laikyti vienodu kampu. Per stipriai spaudžiant galima pažeisti ruošinio kraštą.

### Frezavimas su lygiagrečiąja atrama (žr. pav. E)

Įstumkite lygiagrečiąją atramą **26** su kreipiamaisiais strypeliais **27** į pagrindo plokštę **14** ir, nustatę norimą atstumą, priveržkite ją sparnuotaisiais varžtais **10**. Sparnuotaisiais varžtais **28** ir **29** papildomai galima reguliuoti lygiagrečiosios atramos ilgį.

Atsukę abu sparnuotuosius varžtus **28**, ratuku **30** galite nustatyti tikslų ilgį. Vienas sūkis atitinka 2,0 mm postūmį, viena ratuko **30** padala atitinka 0,1 mm postūmį.

Atraminis bėgeliu **31** galite keisti lygiagrečiosios atramos atraminio paviršiaus plotą.

Įjungtą elektrinį prietaisą, spausdami iš šono pastoviai jėga, tolygiai veskite lygiagrečiąją atramą išilgai ruošinio krašto.

Frezuojant su lygiagrečiąja atrama **26**, dulkes/drožlės turi būti nusiurbiamos specialiu nusiurbimo adapteriu **32**.

Nusiurbimo adapteris **24** gali likti uždėtas.

### Frezavimas su frezavimo skriestuvu (žr. pav. F)

Norint išfrezuoti apskritimus, galima naudoti frezavimo skriestuvą su kreipiamojo bėgelio adapteriu **33**. Įstatykite frezavimo skriestuvą, kaip pavaizduota paveikslėlyje.

Į frezavimo skriestuvo sriegį įsukite centruojamąjį varžtą **38**.

Varžto smaigalį įstatykite į apskritimo, kurį reikia išfrezuoti, centrą; atkreipkite dėmesį, kad varžto smaigalys įsmigtų į ruošinio paviršių.

**194 | Lietuviškai**

Stumdami frezavimo skriestuvą apytiksliai nustatykite norimą spindulį ir priveržkite sparnuotuosius varžtus **35** ir **36**.

Atsukę sparnuotąjį važtą **36**, ratuku **37** galite nustatyti tikslų ilgį. Vienas sūkis atitinka 2,0 mm postūmį, viena ratuko **37** padala atitinka 0,1 mm postūmį.

Ijungtą elektrinį prietaisą laikydami už dešinėsios rankenos **3** ir frezavimo skriestuvo rankenos **34**, veskite ruošinio paviršiumi.

**Frezavimas su kreipiamuoju bėgeliu (žr. pav. G)**

Su kreipiamuoju bėgeliu **40** galima frezuoti tiesias linijas.

Kad išlygintumėte aukščių skirtumą, turite įdėti distancinę plokštę **39**.

Istatykite frezavimo skriestuvą su kreipiamąjo bėgelio adapteriu **33**, kaip pavaizduota paveikslėlyje.

Kreipiamąjį bėgelį **40** pritvirtinkite ant ruošinio specialia tvirtinimo įranga, pvz., spaustuvais. Elektrinį prietaisą su įmontuotu kreipiamąjo bėgelio adapteriu **33** pastatykite ant kreipiamąjo bėgelio.

**Frezavimas su kopijavimo įvore (žr. pav. H – K)**

Su kopijavimo įvore **44** ruošinyje galima nukopijuoti pavyzdžių arba šablonų kontūrus.

Norint naudoti kopijavimo įvorę **44**, pirmiausia į atraminę plokštę **12** reikia įstatyti kopijavimo įvorės adapterį **41**.

Istatykite kopijavimo įvorės adapterį **41** iš viršaus ant atraminės plokštės **12** ir prisukite jį dviem tvirtinamaisiais varžtais **42**. Atkreipkite dėmesį, kad kopijavimo įvorės adapterio atblokovimo svirtelė **43** laisvai judėti.

Pagal šablono ar pavyzdžio storį pasirinkite atitinkamą kopijavimo įvorę. Kadangi kopijavimo įvorė išsikiša, šablonas turi būti ne plonesnis kaip 8 mm.

Pastumkite atblokovimo svirtelę **43** ir įstatykite kopijavimo įvorę **44** iš apačios į kopijavimo įvorės adapterį **41**. Turi jaustis, kaip kodiniai kumšteliai užsifiksuoja kopijavimo įvorės išplovose.

Patikrinkite atstumą nuo frezos ašies iki kopijavimo įvorės briaunos, žr. „Pagrindo plokštės centravimas“.

**► Pasirinkite tokį frezavimo įrankį, kurio skersmuo mažesnis už kopijavimo įvorės vidinį skersmenį.**

Jei norite frezuoti su kopijavimo įvore **44**, atlikite šiuos veiksmus:

- Ijungtą elektrinį prietaisą su kopijavimo įvore pridėkite prie šablono.
- Paspauskite atblokovimo svirtelę **16** žemyn ir lėtai stumkite vertikalaus frezavimo mašiną žemyn, kol pasieksite nustatytą frezavimo gylį. Atleiskite atblokovimo svirtelę **16**, kad prietaisas šioje padėtyje užsifiksuotų.
- Elektrinį prietaisą su išsikišusia kopijavimo įvore, spausdami iš šono, veskite pagal šabloną.

**Pagrindo plokštės centravimas (žr. pav. L)**

Kad atstumas nuo frezos ašies iki kopijavimo įvorės briaunos visur būtų vienodas, kopijavimo įvorę galima centruoti atraminės plokštės atžvilgiu.

- Paspauskite atblokovimo svirtelę **16** žemyn ir stumkite vertikalaus frezavimo mašiną pagrindo plokštės **14**

kryptimi iki atramos. Atleiskite atblokovimo svirtelę **16**, kad prietaisas šioje padėtyje užsifiksuotų.

- Atsukite tvirtinamuosius varžtus **45** apie 2 – 3 sukčius, kad atraminė plokštė **12** galėtų laisvai judėti.
- Įstatykite centruojamąjį kaištį **46** į griebtuvą, kaip pavaizduota paveikslėlyje. Gaubiamąją veržlę priveržkite ranka tiek, kad centruojamasis kaištis dar galėtų laisvai judėti.
- Švelniai stumdami atraminę plokštę **12**, suderinkite centruojamąjį kaištį **46** kopijavimo įvorės **44** atžvilgiu.
- Tada tvirtai priveržkite tvirtinamuosius varžtus **45**.
- Išimkite centruojamąjį kaištį **46** iš griebtuvo.
- Spauskite atblokovimo svirtelę **16** ir kelkite vertikalaus frezavimo mašiną į aukščiausią padėtį.

**Darbas su frezavimo staliuku (pap. įranga)**

► GOF 2000 CE galima naudoti su daugeliu papildomos įrangos rinkoje siūlomų frezavimo staliukų. Kad užtikrintumėte saugų montavimą ir kad GOF 2000 CE su frezavimo staliuku naudotumėte pagal paskirtį, būtina turite įvykdyti šiuos reikalavimus:

- įsitikinkite, kad pasirinktas frezavimo staliukas tinkamas naudoti su GOF 2000 CE (laikykitės frezavimo staliuko gamintojo pateiktų duomenų)
- laikykitės frezavimo staliuko gamintojo pateiktų instaliavimo ir naudojimo nuorodų
- laikykitės visų frezavimo staliuko gamintojo pateiktų saugos nuorodų ir visų šioje naudojimo instrukcijoje pateiktų saugos nuorodų GOF 2000 CE.

Bosch neprisiima atsakomybės už sužalojimus ir materialinę žalą, patirtą netinkamai naudojant GOF 2000 CE su frezavimo staliuku.

**Priežiūra ir servisas****Priežiūra ir valymas**

- **Prieš atliekant bet kokius elektrinio įrankio reguliavimo ar priežiūros darbus reikia ištraukti kištuką iš elektros tinklo lizdo.**
- **Reguliariai valykite elektrinį įrankį ir ventiliacines angas jo korpuse, tuomet galėsite dirbti kokybiškai ir saugiai.**
- **Esant ekstremalioms darbo sąlygoms, jei yra galimybė, visada naudokite nusiurbimo įrenginį. Ventiliacines angas dažnai prapūskite ir prijunkite nuotėkio srovės apsauginį išjungiklį (FI).** Apdorojant metalus elektrinio įrankio viduje gali nusėsti laidžios dulkės. Gali būti pažeidžiama elektrinio įrankio apsauginė izoliacija.

Jei reikia pakeisti maitinimo laidą, dėl saugumo sumetimų tai turi būti atliekama Bosch įmonėje arba įgaliotose Bosch elektrinių įrankių remonto dirbtuvėse.

Jeigu elektrinis įrankis, nepaisant gamykloje atliekamo kruopštaus gamybos ir kontrolės proceso, vis dėlto sugestų, jo remontas turi būti atliekamas įgaliotame Bosch elektrinių įrankių klientų aptarnavimo skyriuje.

leškant informacijos ir užsakant atsargines dalis būtina nurodyti dešimtženklį gamtinio užsakymo numerį.

### Klientų aptarnavimo skyrius ir klientų konsultavimo tarnyba

Klientų aptarnavimo skyriuje gausite atsakymus į klausimus, susijusius su jūsų gaminio remontu, technine priežiūra bei atsarginėmis dalimis. Detalius brėžinius ir informaciją apie atsargines dalis rasite čia:

**[www.bosch-pt.com](http://www.bosch-pt.com)**

Bosch klientų konsultavimo tarnybos specialistai mielai jums patars gaminių ir papildomos įrangos pirkimo, naudojimo bei nustatymo klausimais.

#### Lietuva

Bosch įrankių servisas

Informacijos tarnyba: +370 (037) 713350

Įrankių remontas: +370 (037) 713352

Faksas: +370 (037) 713354

El. paštas: [service-pt@lv.bosch.com](mailto:service-pt@lv.bosch.com)

#### Šalinimas

Elektrinis įrankis, papildoma įranga ir pakuotė yra pagaminti iš medžiagų, tinkančių antriniam perdirbimui, ir vėliau privalo būti atitinkamai perdirbti.

Nemeskite elektrinių įrankių į buitinių atliekų konteinerius!

#### Tik ES šalims:



Pagal Europos direktyvą 2002/96/EB dėl elektros ir elektroninės įrangos atliekų ir šios direktyvos perkėlimo į nacionalinę teisę aktus, naudoti nebetinkami elektriniai įrankiai turi būti surenkami atskirai ir perdirbami aplinkai nekenksmingu būdu.

**Galimi pakeitimai.**

لا تتحمل شركة بوش مسؤولية الإصابات والأضرار المادية التي قد تنتج عن استخدام GOF 2000 CE مع منضدة فرز بطريقة غير مناسبة.

ثبت سكة التوجيه 40 على قطعة الشغل بواسطة تجهيزات شد مناسبة، بملازمة مثلاً. ركز العدة الكهربائية مع الوصلة المهيأة لسكة التوجيه 33 على سكة التوجيه.

## الصيانة والخدمة

### الصيانة والتنظيف

- ◀ اسحب القابس من مقبس الشبكة الكهربائية قبل إجراء أي عمل على العدة الكهربائية.
- ◀ حافظ دائماً على نظافة العدة الكهربائية وشقوق التهوية للعمل بشكل جيد وأمن.
- ◀ استخدم قدر الإمكان محطة شطف بظروف العمل الشديدة دائماً. انفتح شقوق التهوية مرات عديدة وقم بوصول مفتاح للوقاية من التيار المتخلف (FI) بشكل مسبق. قد يتسرب الغبار الناقل داخل العدة الكهربائية عند معالجة المعادن. قد يضر ذلك بعزل الوقاية بالعدة الكهربائية.
- إن تطلب الأمر استبدال خط الامداد، فينبغي أن يتم ذلك من قبل شركة بوش أو من قبل مركز خدمة زبائن وكالة بوش للعدد الكهربائية، لتجنب التعرض للمخاطر.
- عند حدوث أي خلل بالعدة الكهربائية بالرغم من أنها قد صنعت بعناية فائقة واجتازت اختبارات عديدة توجب إصلاحها في مركز خدمة وكالة عدد بوش الكهربائية.

يرجى ذكر رقم الصنف بالمراتب العشر حسب لائحة طراز العدة الكهربائية بشكل ضروري عند الاستشارة وعند إرسال طلبيات قطع الغيار.

### خدمة ومشورة الزبائن

يجيب مركز خدمة الزبائن على الأسئلة المطروحة بصدد تصليح وصيانة المنتج وأيضاً بما يخص قطع الغيار. ستجد الرسوم الممددة والمعلومات عن قطع الغيار بموقع:

[www.bosch-pt.com](http://www.bosch-pt.com)

سيساعدك فريق استشاري زبائن بوش بالإجابة على الأسئلة المطروحة بصدد شراء، استخدام، وضبط المنتج وتوابعها. يرجى التوجه إلى التاجر المختص بها بتعلق بأمور الضمان والتصليح وتأمين قطع الغيار.

### التخلص من العدة الكهربائية

ينبغي التخلص من العدد الكهربائية والتوابع والغللاف بطريقة منصفة للبيئة عن طريق النفايات القابلة لإعادة التصنيع.

لا ترم العدد الكهربائية في النفايات المنزلية!

لدول الاتحاد الأوروبي فقط:

يجب أن يتم جمع العدد الكهربائية الغير صالحة للاستعمال على افراد ليتم التخلص منها بطريقة منصفة بالبيئة عن طريق النفايات القابلة لإعادة التصنيع، حسب التوجيه الأوروبي 2002/96/EG بصدد الأجهزة الكهربائية والالكترونية القديمة وتطبيقه على الأحكام المحلية.



نحتفظ بحق إدخال التعديلات.

### الفرز بجلبية النسخ (تراجع الصور H-K)

يمكنك بواسطة جلبية النسخ 44 أن تنقل معالم النماذج أو القوالب إلى قطعة الشغل.

لكي تستخدم جلبية النسخ 44 ينبغي أولاً أن تترك الوصلة المهيأة لجلبية النسخ 41 في صفحة الأزلانق 12.

ركز الوصلة المهيأة لجلبية النسخ 41 على صفحة الأزلانق 12 من الأعلى وأحكم ربطها بواسطة لولبي التثبيت 42. احرص على إبقاء ذراع فك الإقفال للوصلة المهيأة لجلبية النسخ 43 طليق الحركة.

اختر جلبية النسخ الملائمة حسب نمذج النموذج أو القالب. يجب أن يبلغ نمذج النموذج على الأقل 8 مم بسبب ارتفاع جلبية النسخ البارز.

حرك ذراع فك الإقفال 43 وركب جلبية النسخ 44 من الأسفل في الوصلة المهيأة لجلبية النسخ 41. ينبغي أن تتعاشق الكامات الدليلية أثناء ذلك بشكل مشعور في فجوات جلبية النسخ.

افحص البعد من منتصف لقمة الفرز وحافة جلبية النسخ، راجع فقرة "مركز صفيحة القاعدة".

◀ اختر لقمة فرز قفها أصغر من القطر الداخلي لجلبية النسخ.

يتم الفرز بواسطة جلبية النسخ 44 بالطريقة التالية:

- وجه العدة الكهربائية بعد تشغيلها بجلبية النسخ نحو القالب.
- اضغط ذراع فك الإقفال 16 نحو الأسفل ووجه الفارزة ببطئ نحو الأسفل، إلى حد التوصل إلى عمق الفرز الذي تم ضبطه. اطلق ذراع فك الإقفال 16 من أجل تثبيت عمق الغطس.
- وجه العدة الكهربائية مع جلبية النسخ البارزة بضغط جانبي خفيف على امتداد مسار النموذج.

### مركز صفيحة القاعدة (تراجع الصورة L)

يمكن أن يتم مركز جلبية النسخ و صفيحة الأزلانق بالنسبة لبعضها البعض، لكي يصبح البعد من منتصف لقمة الفرز لحافة جلبية النسخ متساو.

- اضغط ذراع فك الإقفال 16 نحو الأسفل ووجه الفارزة ببطئ نحو اتجاه صفيحة القاعدة 14. اطلق ذراع فك الإقفال 16 من أجل تثبيت عمق الغطس بهذا الشكل.

- حل لولب التثبيت 45 بمقدار 2 - 3 دورات تقريبا، بحيث تصبح صفيحة الأزلانق 12 طليقة الحركة.

- ركز شوكة التمرکز 46 بحاضن العدة كما تم توضيحه بالصورة. أحكم شد صامولة الزنق بواسطة اليد، بحيث تبقى شوكة التمرکز طليقة الحركة.

- قم بتسوية شوكة التمرکز 46 وجلبية النسخ 44 بالنسبة لبعضها البعض من خلال إزاحة صفيحة الأزلانق 12 قليلاً.

- شد لولب التثبيت 45 بإحكام.

- نزع شوكة التمرکز 46 عن حاضن العدة.

- اضغط على ذراع فك الإقفال 16 ووجه الفارزة إلى أعلى وضعية.

### العمل مع منضدة الفرز (من التوابع)

◀ تتلائم GOF 2000 CE مع نماذج فرز مختلفة معروضة بسوق التوابع. ولكي يضمن تركيب GOF 2000 CE على منضدة الفرز واستخدامها طبقاً للاستعمال المخصص، فإنه من الضروري التقيد بما يلي:

- التأكد من أن منضدة الفرز المختارة تتلائم مع GOF 2000 CE (تراعي تعليمات منضدة الفرز بهذا الصدد)
- التقيد بتعليمات تركيب وتشغيل منتج منضدة الفرز
- التقيد بجميع ملاحظات أمان منتج منضدة الفرز وبجميع ملاحظات أمان تعليمات تشغيل GOF 2000 CE.



- اضغط ذراع فك الإقفال **16** نحو الأسفل ووجه الفارزة ببطء، نحو الأسفل، إلى أن تلامس لقمة الفرز **22** سطح مادة الشغل. اطلق ذراع فك الإقفال **16** من أجل تثبيت عمق الغطس بهذا الشكل.
- افصل مقياس الضبط التقريبي **6** على **0°**.
- اضبط عمق الفرز المرغوب من خلال فتل الزر الدوار لضبط عمق الفرز التقريبي **7** ومن خلال قراءتها على المقياس **6**. احرص على عدم إعادة ضبط المقياس **6** المقابل للدوران بشكل مسبق.
- ثبت ذراع الشد لضبط عمق الفرز التقريبي **5** من خلال فتلها نحو اليمين وأعد توجيه العدة الكهربائية نحو الأعلى.
- يفضل أن تنفذ مراحل معالجة متعددة بإزاحة نشارة ضئيلة في كل مرة، إن كان عمق الفرز كبير. يمكنك أن تقسم عملية الفرز على عدة خطوات بواسطة المصد البرجي **8**. اضبط عمق الفرز المرغوب بواسطة أدنى درجة بالصد البرجي واختر في البداية الدرجات الأعلى بالنسبة لخطوات المعالجة الأولى. يمكنك أن تضبط عمق الفرز على المقاس المرغوب بدقة من خلال فتل لولب الضبط.

- بعد إجراء عملية فرز تجريبية، يمكنك أن تضبط عمق الفرز على المقاس المرغوب بدقة من خلال فتل الزر الدوار **1**. اقله مع اتجاه حركة عقارب الساعة من أجل زيادة عمق الفرز، واقله بعكس اتجاه حركة عقارب الساعة من أجل تقليل عمق الفرز. يمكن الاستدلال بالمقياس **2** أثناء ذلك. تعادل الدورة الواحدة مسافة تعديل تبلغ  $2,0$  مم، يعادل خط من الخطوط الجزئية على الحافة العلوية بالمقياس **2** تغيير بمسافة التعديل بمقدار  $0,1$  مم. تبلغ مسافة التعديل العظمى  $\pm 8$  مم.
- مثال: مطلوب عمق فرز يبلغ  $10,0$  مم، بلغ عمق الفرز التجريبي  $9,6$  مم.
- ارفع الفارزة وضّع بعض بقايا الخشب مثلاً تحت صفيحة الازلاق **12** بحيث لا تلامس لقمة الفرز **22** قطعة الشغل عند التنزيل. اضغط ذراع فك الإقفال **16** نحو الأسفل ووجه الفارزة يتمهل نحو الأسفل، إلى حد ارتكاز محدد العمق **4** على المصد البرجي **8**.
- افصل المقياس **2** على **0°** وحل ذراع الشد لضبط عمق الفرز التقريبي **5** من خلال فتلها نحو اليسار.
- افصل الزر الدوار **7** بمقدار  $0,4$  مم /  $4$  خطوط جزئية (الفرق بين القيمة المطلوبة والقيمة الحالية) باتجاه حركة عقارب الساعة و ثبت ذراع الشد لضبط عمق الفرز التقريبي **5** من خلال فتلها نحو اليمين.
- افحص عمق الفرز المحدد من خلال عملية فرز تجريبية أخرى.

### ملاحظات شغل

- ◀ ينبغي حماية لقم الفرز من الصدمات والطرقات.
  - اتجاه الفرز وعملية الفرز (تراجع الصورة C)
  - ◀ يجب دائماً أن تتم عملية الفرز بعكس اتجاه دوران لقمة الفرز **22** (سير معاكس). قد يتم خلع العدة الكهربائية عن يدك عند الفرز مع اتجاه الدوران (سير مساو).
  - اضبط عمق الفرز المرغوب، راجع الفقرة "ضبط عمق الفرز".
  - ركز العدة الكهربائية بلقمة الفرز المركبة على قطعة الشغل المرغوب معالجتها وشغل العدة الكهربائية.
  - اضغط ذراع فك الإقفال **16** نحو الأسفل ووجه الفارزة ببطء نحو الأسفل، إلى حد التوصل إلى عمق الفرز الذي تم ضبطه. اطلق ذراع فك الإقفال **16** من أجل تثبيت عمق الغطس.
  - نفذ عملية الفرز بدفع منتظم نحو الأمام.
  - أعد توجيه الفارزة نحو المركز الأكثر ارتفاعاً بعد إنهاء عملية الفرز.
  - اطفئ العدة الكهربائية.
- الفرز مع مصدر مساعد (تراجع الصورة D)
- يمكن تثبيت لوح أو عارضة خشبية بقطعة الشغل بمثابة مصدر مساعد عند معالجة قطع الشغل الكبيرة، عند فرز الخرز مثلاً، وتسيير الفارزة على مسار هذا المصدر المساعد. توجه الفارزة بجانب صفيحة الازلاق المسطح على مسار المصدر المساعد.
- فرز الحواف والأشكال
- عند فرز الحواف أو الأشكال دون مصدر التوازي يجب أن تكون لقمة الفرز مجهزة بوتر دليبي أو بمحمل كريات.
- وجه العدة الكهربائية بعد تشغيلها نحو قطعة الشغل من الجانب إلى أن يتلامس الوتر الدليبي أو محمل الكريات الخاص بلقمة الفرز مع حافة قطعة الشغل المرغوب معالجتها.
  - وجه العدة الكهربائية بواسطة اليمين الأنتين على مسار حافة قطعة الشغل. انتبه أثناء ذلك على تركيزها بشكل يوافق الزاوية المطلوبة. قد يؤدي الضغط الزائد إلى إتلاف حافة قطعة الشغل.
- الفرز بمصدر التوازي (تراجع الصورة E)
- ادفع مصدر التوازي **26** مع الضبيين الدليلين **27** إلى داخل صفيحة القاعدة **14** واحكم شده بواسطة اللولب المنحثة **10** بالحد المطلوب. يمكنك أن تضبط مصدر التوازي طولياً إضافة عن ذلك بواسطة اللولب المنحثة **28** و **29**.
- يسمح الزر الدوار **30** بضبط الطول بدقة بعد حل اللولبين المنحنتين **28**. تعادل الدورة الواحدة مسافة تعديل تبلغ  $2,0$  مم، يعادل خط من الخطوط الجزئية على الزر الدوار **30** تغيير بمسافة التعديل بمقدار  $0,1$  مم.
- يمكنك أن تتغير سطح الارتكاز الفعال بمصدر التوازي بواسطة سكة المصادمة **31**.
- وجه العدة الكهربائية بعد تشغيلها بدفع أمامي منتظم وضغط جانبي على مصدر التوازي على امتداد مسار حافة قطعة الشغل.
- عند الفرز بواسطة مصدر التوازي **26** ينبغي أن يتم شفط الأغبرة/النشارة عبر وصلة الشفط المهامية الخاصة **32**. يمكن أن تبقى وصلة الشفط المهامية **24** مركبة.
- الفرز مع فرجار الفرز (تراجع الصورة F)
- يمكنك أن تستخدم فرجار الفرز/الوصلة المهامية لسكة التوجيه **33** لإنجاز أعمال الفرز الدائرية. ركب فرجار الفرز كما تم توضيحه في الصورة.
- اربط لولب التمرکز **38** في أسنان لولبية فرجار الفرز. ركز رأس اللولب في منتصف القوس الدائري المرغوب فرزه، واحرص أثناء ذلك على غرز رأس اللولب في سطح مادة الشغل.
- اضبط نصف القطر المرغوب بشكل تقريبي من خلال إزاحة فرجار الفرز، واحكم شد اللولبين المنحنتين **35** و **36**.
- يسمح الزر الدوار **37** بضبط الطول بدقة بعد حل اللولب المنح **36**. تعادل الدورة الواحدة مسافة تعديل تبلغ  $2,0$  مم، يعادل خط من الخطوط الجزئية على الزر الدوار **37** تغيير بمسافة التعديل بمقدار  $0,1$  مم.
- وجه العدة الكهربائية بعد تشغيلها عبر قطعة الشغل بواسطة المقبض اليدوي اليميني **3** ومقبض فرجار الفرز **34**.
- الفرز مع سكة التوجيه (تراجع الصورة G)
- يمكنك أن تنفذ إجراءات العمل المستقيمة بالاستعانة بسكة التوجيه **40**. ينبغي تركيب الصفيحة المبادعة **39** لتسوية فرق الارتفاع.
- ركب فرجار الفرز/الوصلة المهامية لسكة التوجيه **33** كما تم توضيحه بالصورة.

## ضبط عدد الدوران مسبقاً

يمكنك بواسطة عجلة ضبط عدد الدوران مسبقاً 17 أن تضبط عدد الدوران المطلوب بشكل مسبق حتى أثناء التشغيل.

1-2 عدد دوران منخفض

3-4 عدد دوران متوسط

5-6 عدد دوران مرتفع

إن القيم المذكورة في الجدول هي عبارة عن قيم دليلية. يتعلق عدد الدوران المطلوب بإدانة الشغل وبظروف العمل ويمكن التوصل إليه من خلال التجربة العملية.

مادة الشغل	قطر لقمة الفرز (مم)	مركز عجلة الضبط 17
الخشب الصلب (الزان)	4-10	5-6
	12-20	3-4
	22-40	1-2
الخشب اللين (الصنوبر)	4-10	5-6
	12-20	3-6
	22-40	1-3
ألواح الخشب المضغوط	4-10	3-6
	12-20	2-4
	22-40	1-3
اللدائن	4-15	2-3
	16-40	1-2
ألمنيوم	4-15	1-2
	16-40	1

بعد تنفيذ الأعمال لفترة طويلة يعدد دوران صغير ينبغي تشغيل الجهاز على الفاضي لمدة ثلاث دقائق تقريباً بعدد الدوران الأقصى من أجل تبريده.

## التشغيل والإطفاء

اضبط عمق الفرز قبل التشغيل والإطفاء، راجع الفقرة "ضبط عمق الفرز".

اضغط من أجل تشغيل العدة الكهربائية على مفتاح التشغيل والإطفاء 19 وحافظ على إبقائه مضغوطاً.

لتثبيت مفتاح التشغيل والإطفاء 19 وهو في حالة الانضغاط، يضغط زر التثبيت 18.

من أجل إطفاء العدة الكهربائية يترك مفتاح التشغيل والإطفاء 19 أو إن كان قد تمّ تثبيته بواسطة مفتاح التثبيت 18 فيضغط مفتاح التشغيل والإطفاء 19 للنحلة ثم يترك بعد ذلك.

## الكثرونية التثبيت

يحافظ المثبت الإلكتروني على شبه ثبات عدد الدوران عند التشغيل دون حمل والتشغيل مع حمل ويؤمن بذلك قدرة عمل منتظمة.

## ضبط عمق الفرز

◀ يجوز ضبط عمق الفرز فقط عندما تكون العدة الكهربائية مطفأة.

لضبط عمق الفرز التقريبي تتبع الإجراءات التالية:

- ركب العدة الكهربائية التي ركبت بها لقمة الفرز على قطعة الشغل المرغوب معالجتها.

- افصل مقياس الضبط الدقيق 2 على 0°.

- اضبط المصد البرجي 8 على أدنى درجة، يتعاشق المصد البرجي بشكل محسوس.

- حل ذراع الشد لضبط عمق الفرز التقريبي 5 من خلال فتلها نحو اليسار، بحيث يصبح محدب العمق 4 طليق الحركة ومرتكز على المصد البرجي 8.

## شفت الغبار/ النشارة (تراجع الصورة B)

◀ إن أغبرة بعض المواد كالطلاء الذي يحتوي على الرصاص، وبعض أنواع الخشب والغزات والمعادن، قد تكون مضرّة بالصحة. إن ملازمة أو استنشاق الأغبرة قد يؤدي إلى ردود فعل زائدة الحساسية و/ أو إلى أمراض المجاري التنفسية لدى المستخدم أو لدى الأشخاص المتواجدين على مقربة من المكان.

تعتبر بعض الأغبرة العينية، كأغبرة البلوط والزان بأنها مسببة للسرطان، ولا سيما بالاتصال مع المواد الإضافية لمعالجة الخشب (ملح حامض الكروميك، المواد الحافظة للخشب). يجوز أن يتم معالجة المواد التي تحتوي على الأسبستوس من قبل العمال المتخصصين فقط دون غيرهم.

- استخدم شافطة غبار ملائمة للمادة قدر الإمكان.

- حافظ على تهوية مكان الشغل بشكل جيد.

- ينصح بارتداء قناع وقاية للتنفس بفئة المرشح P2.

تراعى الأحكام السارية في بلدكم بالنسبة للمواد المرغوب معالجتها.

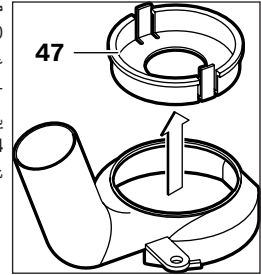
◀ تجنب تراكم الغبار بمكان العمل. يجوز أن تشتعل الأغبرة بسهولة.

## تركيب وصلة الشفت المهايئة

اضبط العدة الكهربائية بوضع الابتداء العلوي قبل تركيب وصلة الشفت المهايئة 24 من خلال إدارة ذراع فك الإقفال 16.

ركب وصلة الشفت المهايئة 24 وافصل وصلة الشفت المهايئة 24 نحو اليمين إلى حد الشعور بالتصادم (وصلة مسارية) وثبتها بواسطة اللولب الملتحج 25.

ملاحظة: عندما يتجاوز قطر الفرز 30 مم ينبغي أن تنزع الوليعة 47 عن وصلة الشفت المهايئة 24 من خلال الضغظ على عروة الشد. ينبغي تنظيف وصلة الشفت المهايئة 24 بشكل منتظم لتأمين عملية شفت مثالية.



## وصل شافطة غبار خوائية

اغرز خرطوم شفت (Ø 35 مم) 23 (توابع) على وصلة الشفت المهايئة المركبة. اربط خرطوم الشفت 23 بشافطة غبار خوائية (توابع).

يمكن ربط العدة الكهربائية مباشرة بمقبس شافطة بوش الخوائية المتعددة الاستعمال المزودة بتجهيزة التشغيل عن بعد. ويتم تشغيلها بشكل آلي عند تشغيل العدة الكهربائية.

يجب أن تصلح شافطة الغبار الخوائية للاستعمال مع مادة الشغل المرغوب معالجتها.

استخدم شافطة غبار خوائية خاصة عند شفت الأغبرة المضرّة بالصحة أو المسببة للسرطان أو الشديدة الجفاف.

## التشغيل

## بدء التشغيل

◀ انتبه إلى جهد الشبكة الكهربائية! يجب أن يتطابق جهد منبع التيار مع المعلومات المذكورة على لائحة طراز الجهاز. يمكن أن يتم تشغيل العدد الكهربائية المحددة ب 230 فولت ب 220 فولت أيضاً.

42 لولب تثبيت لوصلة جلبة النسخ المهابة (2x)

43 ذراع فك الإقفال لوصلة جلبة النسخ المهابة

44 جلبة نسخ\*

45 لولب تثبيت صفيحة الزلايق (4x)

46 شوكة التمرکز\*

\* لا يتضمن إطار التوريد الاعتيادي التواع المصورة أو الموصوفة. يعثر على التواع الكاملة في برنامجنا للتواع.

## تصريح التوافق CE

إننا نصرح على مسؤوليتنا، بأن المنتج الموصوف في "البيانات الفنية" يتوافق مع المعايير أو الوثائق المعيارية التالية: EN 60745 حسب أحكام إرشادات 2006/42/EG, 2004/108/EG, 2011/65/EU.

الأوراق الفنية لدى (2006/42/EG):

Robert Bosch GmbH, PT/ETM9,  
D-70745 Leinfelden-EchterdingenDr. Egbert Schneider  
Senior Vice President  
EngineeringDr. Eckerhard Strötgen  
Engineering Director  
PT/ESI

*Dr. Egbert Schneider* *Dr. Eckerhard Strötgen*

Robert Bosch GmbH, Power Tools Division  
D-70745 Leinfelden-Echterdingen  
08.11.2011

## التركيب

◀ اسحب القابس من مقبس الشبكة الكهربائية قبل إجراء أي عمل على العدة الكهربائية.

### تركيب لقم الفرز (تراجع الصورة A)

◀ ينصح بإرتداء قفازات واقية عند تركيب واستبدال لقم الفرز.

تتوفر لقم الفرز بطرازات ونوعيات مختلفة حسب غرض الاستخدام المطلوب.

إن لقم الفرز المصنوعة من الفولاذ العالي القدرة والسريع القطع (HSS) تصلح لمعالجة مواد الشغل الطرية كالحشب اللين واللذائن.

إن لقم الفرز المزودة بحد قطع من المعدن الصلد (HM) تصلح بشكل خاص لمعالجة مواد الشغل القاسية والحادة كالحشب الصلد والألمنيوم.

تتوفر عدد الفرز الأصلية من برنامج بوش الواسع النطاق لدى التاجر المختص.

ركب لقم الفرز السليمة والنظيفة فقط.

- اضغط على زر تثبيت محور الدوران 9 (1) وامسكه بإحكام. دور محور الدوران بواسطة اليد بعض الشيء عند الضرورة إلى أن يتعاشق زر التثبيت.

اضغط على زر تثبيت محور الدوران 9 فقط عندما يكون المحور متوقفا عن الحركة.

- حل صامولة الزنق 11 بواسطة مفتاح الربط المفتوح الفك 21 (عرض المفتاح 24 مم) من خلال فتله بعكس اتجاه حركة عقارب الساعة (2).

- ادفع لقم الفرز إلى داخل الطرف الطوقي. يجب أن تغرز ساق لقم الفرز في الطرف الطوقي بمقدار 20 مم على الأقل.

- أحكم شد صامولة الزنق 11 بواسطة مفتاح الربط المفتوح الفك 21 (عرض المفتاح 24 مم) من خلال فتله باتجاه حركة عقارب الساعة. أطلق زر تثبيت محور الدوران 9.

◀ لا تترك لقم فرز بقطر يزيد عن 50 مم إن لم يتم تركيب جلبة النسخ. لا تمر لقم الفرز هذه من صفيحة القاعدة.

◀ لا تحكم شد الطرف الطوقي بصامولة الزنق أبداً، ما دام لم يتم تركيب لقم الفرز. قد يؤدي ذلك إلى إتلاف الطرف الطوقي.

## البيانات الفنية

ماكينة تفريز	
GOF 2000 CE Professional	
3 601 F49 ...	رقم الصنف
2000	القدرة الاسمية المقتنية
8000	عدد الدوران اللاهلي
- 21 000	ضبط عدد الدوران مسبقاً
•	التثبيت الالكتروني
•	وصلة لشفط الغبار
8 - 12,7	حاضن العدة
م	م
بوصة	بوصة
¼ - ½	شوط سلة الفرز
65	الوزن حسب EPTA-Procedure 01/2003
6,0	كغ
II / □	فئة الوقاية
القيم سارية المفعول لجهود اسمي [U] بمقدار 230 فولط. قد تختلف هذه القيم عندما يختلف الجهد عن ذلك أو بطرازات خاصة ببلدان معينة.	
يرجى مراعاة رقم الصنف على لافتة طراز عدتك الكهربائية. قد تختلف التسميات التجارية لبعض العدد الكهربائية المفردة.	

## معلومات عن الضجيج والاهتزازات

تم تحديد قيم قياسات الصوت حسب EN 60745.

تبلغ قيمة مستوى ضجيج الجهاز (نوع A) عادة: مستوى ضغط الصوت 89 ديسيبل (نوع A). مستوى قدرة الصوت 100 ديسيبل (نوع A).

اضطراب القياس K = 3 ديسيبل.

ارتد واقية سمع!

قيمة ابتعاث الاهتزازات  $a_{H1}$  (مجموع المتجهات بثلاثة اتجاهات) والتفاوت K حُسبت حسب EN 60745:

$$a_{H1} = 5,0 \text{ م} / \text{ثا}^2, K = 1,5 \text{ م} / \text{ثا}^2$$

لقد تم قياس مستوى الاهتزازات المذكور في التعليقات هذه حسب اسلوب قياس معير ضمن EN 60745 ويمكن استخدامه لمقارنة العدد الكهربائية بعضها البعض. كما أنه ملائم لتقدير التعرض للاهتزازات بشكل ميدني.

يمثل مستوى الاهتزازات المذكور الاستخدامات الاساسية للعدة الكهربائية. بينما إن تم استعمال العدد الكهربائية لاستخدامات أخرى بعدد شغل مخالفة أو بصيانة غير كافية، فقد يختلف مستوى الاهتزازات. وقد يزيد ذلك التعرض للاهتزازات طوال فترة الشغل بشكل واضح.

كما ينبغي من أجل تقدير التعرض للاهتزازات بشكل دقيق، أن يتم مراعاة الأوقات التي يقطع خلالها الجهاز أو التي يعمل بها ولكن دون تشغيله بحمل فعال. وقد يُخفّض ذلك التعرض للاهتزازات بشكل واضح عبر كامل مدة العمل.

حدد إجراءات أمان إضافية لوقاية المستخدم من تأثير الاهتزازات، مثلاً: صيانة العدة الكهربائية وعدد الشغل، تدفئة اليدين وتنظيم مجريات العمل.

حدد إجراءات أمان إضافية لوقاية المستخدم من تأثير الاهتزازات، مثلاً: صيانة العدة الكهربائية وعدد الشغل، تدفئة اليدين وتنظيم مجريات العمل.

## الأجزاء المصورة

يستند ترقيم الأجزاء المصورة إلى رسوم العدة الكهربائية الموجودة في صفحة الرسوم التخطيطية.

- 1 زر دوار لضبط عمق الفرز الدقيق
- 2 مقياس ضبط عمق الفرز الدقيق
- 3 مقبض يدوي اليمين (سطح القبض معزول)
- 4 محدد العمق
- 5 ذراع شد لضبط عمق الفرز التقريبي
- 6 مقياس ضبط عمق الفرز التقريبي
- 7 زر دوار لضبط عمق الفرز التقريبي
- 8 مصدر برحجي
- 9 زر تثبيت محور الدوران
- 10 لولب مجنح للفضيين الدليليين بمصدر التوازي (2x)\*
- 11 صامولة زنتق مع طرف طوقي
- 12 صفيحة ازلاق
- 13 جلبة واقية
- 14 صفيحة القاعدة
- 15 مقبض يدوي اليسار (سطح القبض معزول)
- 16 ذراع فك الإقفال
- 17 عجلة ضبط عدد الدوران مسبقاً
- 18 زر تثبيت مفتاح التشغيل والإطفاء
- 19 مفتاح التشغيل والإطفاء
- 20 تثبيت ذراع فك الإقفال
- 21 مفتاح ربط مفتوح الفك عرض المفتاح 24 مم\*
- 22 لقمة الفرز\*
- 23 خرطوم شفط (Ø 35 مم)\*
- 24 وصلة شفط مهابئة\*
- 25 لولب مجنح لوصلة الشفط المهابئة (2x)\*
- 26 مصدر التوازي\*
- 27 قضيب دليلي لمصدر التوازي (2x)\*
- 28 لولب مجنح لضبط مصدر التوازي الدقيق (2x)\*
- 29 لولب مجنح لضبط مصدر التوازي التقريبي (2x)\*
- 30 زر دوار لضبط مصدر التوازي الدقيق\*
- 31 سكة مصادمة قابلة للضبط لمصدر التوازي\*
- 32 وصلة شفط مهابئة لمصدر التوازي\*
- 33 فرجار فرز/ وصلة مهابئة لسكة التوجيه\*
- 34 مقبض فرجار الفرز\*
- 35 لولب مجنح للضبط التقريبي بفرجار الفرز (2x)\*
- 36 لولب مجنح للضبط الدقيق بفرجار الفرز (1x)\*
- 37 زر دوار للضبط الدقيق بفرجار الفرز\*
- 38 لولب تمرکز لمصدر الفرجار\*
- 39 صفيحة مبادعة (موجودة بطقم "فرجار الفرز")\*
- 40 سكة توجيه\*
- 41 وصلة جلبة نسخ مهابئة SDS

## تعليمات الأمان لماكينات التفريز

- ◀ امسك بالعدة الكهربائية من قبل سطح القبض المعزولة فقط، إذ أن لقمة الفرز قد تصيب كبل الشبكة الكهربائية الخاص بالعدة الكهربائية. إن ملامسة الخطوط التي يسري بها جهد كهربائي قد تكهرب أيضاً الأجزاء المعدنية بالجهاز، فيؤدي ذلك إلى صدمة كهربائية.
- ◀ ثبت وأمن قطعة الشغل على أرضية ثابتة بواسطة الملازم أو بطريقة أخرى. إن أمسكت بقطعة الشغل بواسطة يدك فقط أو من خلال ضغطها نحو جسدك، فإنها ستبقى غير ثابتة، مما قد يؤدي إلى فقدان التحكم.
- ◀ يجب أن يطابق عدد دوران عدة الشغل المسموح على الأقل عدد الدوران الأقصى المذكور على العدة الكهربائية. قد تتلف التوازي التي تدور بسرعة تزيد عن السرعة المسموحة.
- ◀ يجب أن تتلائم لقم الفرز أو غيرها من التوازي مع حاضن العدة (الظرف الطوقي) بعدلتك الكهربائية بشكل دقيق. إن عدد الشغل التي لا تتلائم مع حاضن عدد العدة الكهربائية بشكل دقيق تدور بشكل غير منتظم وبتنزز شدة وقد تؤدي إلى فقدان التحكم بالعدة.
- ◀ وجه العدة الكهربائية نحو قطعة الشغل فقط عندما تكون في حالة التشغيل. قد يتشكل خطر الصدمات الارتدادية إن تكلبت عدة الشغل في قطعة الشغل.
- ◀ لا تقرب يديك من مجال الفرز ومن لقمة الفرز. امسك بالمقبض الإضافي بواسطة يدك الثانية. إن تم المسك بالفارزة بواسطة اليدين الاثنتين، فلن يمكن أن يتم إصابتها من قبل لقمة الفرز.
- ◀ لا تقوم بالتفريز أبداً عبر القطع المعدنية أو المسامير واللواكب. قد تتلف لقمة الفرز، فتؤدي إلى اهتزازات زائدة.
- ◀ استخدم أجهزة تثبيت ملائمة للعنور على خطوط الامداد المخفية أو استعن بشركة الامداد المحلية. إن ملامسة الخطوط الكهربائية قد يؤدي إلى اندلاع النار وإلى الصدمات الكهربائية. إتلاف خط الغاز قد يؤدي إلى الانفجارات. اختراق خط الماء يشكل الأضرار المادية أو قد يؤدي إلى الصدمات الكهربائية.
- ◀ لا تستخدم لقم الفرز الثالثة أو النالفة. إن لقم الفرز الثالثة أو النالفة تنتج احتكاكاً زائداً، وقد تنمط وتؤدي إلى اختلال التوازن.
- ◀ اقبض على العدة الكهربائية أثناء الشغل بكلتا اليدين بإحكام وقف بثبات. يتم توجيه العدة الكهربائية بكلتا اليدين بأمان أكبر.
- ◀ انتظر إلى أن تتوقف العدة الكهربائية عن الحركة قبل أن تضعها جانباً. قد تتكلم عدة الشغل فتؤدي إلى فقدان السيطرة على العدة الكهربائية.

## وصف المنتج والأداء



اقرأ جميع الملاحظات التحذيرية والتعليمات. إن ارتكاب الأخطاء عند تطبيق الملاحظات التحذيرية والتعليمات قد يؤدي إلى الصدمات الكهربائية، إلى نشوب الحرائق و/ أو الإصابة بجروح خطيرة.

يرجى فتح الصفحة القابلة للثني التي تتضمن صور العدة الكهربائية وترك هذه الصفحة مفتوحة أثناء قراءة كراسة الاستعمال.

## الاستعمال المخصص

لقد خصصت العدة الكهربائية لفرز الحزوز والحواف والأشكال الجانبية والثقب الطولية بالخشب واللداين ومواد البناء الخفيفة بالتركيز الثابت وتصلح أيضاً لفرز النسخ.

يمكن أيضاً معالجة المعادن عدا الحديد عند تخفيض عدد الدوران ومع لقم الفرز الملائمة.

## عربي

## تعليمات الأمان

## ملاحظات تحذيرية عامة للعدد الكهربائي

**تحذير** اقرأ جميع الملاحظات التحذيرية والتعليمات. إن ارتكاب الأخطاء عند تطبيق الملاحظات التحذيرية والتعليمات قد يؤدي إلى الصدمات الكهربائية، إلى نشوب الحرائق و/أو الإصابة بجروح خطيرة.

احتفظ بجميع الملاحظات التحذيرية والتعليمات للمستقبل.

يقصد بمصطلح "العدد الكهربائي" المستخدم في الملاحظات التحذيرية، العدد الكهربائي الموصولة بالشبكة الكهربائية (بواسطة كابل الشبكة الكهربائية) وأيضاً العدد الكهربائي المزودة بمرقم (دون كابل الشبكة الكهربائية).

## الأمان بمكان الشغل

حافظ على نظافة وحسن إضاءة مكان شغلك. الفوضى في مكان الشغل ومجالات العمل الغير مضاءة قد تؤدي إلى حدوث الحوادث.

لا تستغل بالعدة الكهربائية في محيط معرض خطر الانفجار والذي تتوفر فيه السوائل أو الغازات أو الأبخرة القابلة للاشتعال. العدد الكهربائي تشكل الشرر الذي قد يتطاير، فيشعل الأبخرة والأبخرة.

حافظ على بقاء الأطفال وغيرهم من الأشخاص على بعد عندما تستعمل العدد الكهربائي. قد تفقد السيطرة على الجهاز عند التلوي.

## الأمان الكهربائي

يجب أن يتلائم قابس وصل العدد الكهربائي مع القابس. لا يجوز تغيير القابس بأي حال من الأحوال. لا تستعمل القوايس المهابنة مع العدد الكهربائي المؤرصة تأريض وقائي. تحفّض القوايس التي لم يتم تغييرها والقابس الملائمة من خطر الصدمات الكهربائية.

تجنب ملاسة السطوح المؤرصة كالأنابيب ورادياتورات التدفئة والمدافئ أو الراديات بواسطة جسمك. يزداد خطر الصدمات الكهربائية عندما يكون جسمك مؤرّض.

أبعد العدد الكهربائي عن المطار أو الرطوبة. يزداد خطر الصدمات الكهربائية إن تسرب الماء إلى داخل العدد الكهربائي.

لا تسيء استعمال الكابيل حمل العدد الكهربائي أو لتعليقها أو لسحب القابس من القابس. حافظ على إبعاد الكابيل عن الحرارة والزيت والحواف الحادة أو عن أجزاء الجهاز المتحركة. تزيد الكابلات التالفة أو المشابكة من خطر الصدمات الكهربائية.

استخدم فقط كابلات التمديد الصالحة للاستعمال الخارجي أيضاً عندما تستغل بالعدة الكهربائية في الخلاء. يُنقّض استعمال كابل تمديد مخصص للاستعمال الخارجي من خطر الصدمات الكهربائية.

إن لم يكن بالإمكان تجنب تشغيل العدد الكهربائي في الأجواء الرطبة، فاستخدم مفتاح للوقاية من التيار المتخلف. إن استخدام مفتاح للوقاية من التيار المتخلف يقلل خطر الصدمات الكهربائية.

## أمان الأشخاص

كن يقظاً وانتبه إلى ما تفعله وقم بالعمل بواسطة العدد الكهربائي بتعتل. لا تستخدم عدة كهربائية عندما تكون متعب أو عندما تكون تحت تأثير المخدرات أو الكحول أو الأدوية. عدم الانتباه للحظة واحدة عند استخدام العدد الكهربائي قد يؤدي إلى إصابات خطيرة.

ارتد عتاد الوقاية الخاص وارتد دائماً نظارات واقية. يجد ارتداء عتاد الوقاية الخاص، كقفاز الوقاية من الغبار وأحذية الأمان الوقاية من الانزلاق والحدود أو واقية الأذنين، حسب نوع واستعمال العدد الكهربائي، من خطر الإصابة بجروح.

تجنب التشغيل بشكل غير مقصود. تأكد من كون العدد الكهربائي مطفأة قبل وصلها بإمداد التيار الكهربائي و/أو بالمرقم، وقبل رفعها أو حملها. إن كنت تضع إصبعك على المفتاح أثناء حمل العدد الكهربائي أو إن وصلت الجهاز بالشبكة الكهربائية عندما يكون قيد التشغيل، فقد يؤدي ذلك إلى حدوث الحوادث.

انزع عدد الضبط أو مفتاح الربط قبل تشغيل العدد الكهربائي. قد تؤدي العدد أو المفتاح المتواجد في جزء دوار من الجهاز إلى الإصابة بجروح.

تجنب أوضاع الجسد الغير طبيعية. قف بأمان وحافظ على توازنك دائماً. سيسمح لك ذلك من السيطرة على الجهاز بشكل أفضل في المواقف الغير متوقعة.

ارتد ثياب مناسبة. لا ترتد الثياب الفضفاضة أو الحلى. حافظ على إبقاء الشعر والثياب والقفازات على بعد عن أجزاء الجهاز المتحركة. قد تتشابك الثياب الفضفاضة والحلى والشعر الطويل بالأجزاء المتحركة.

إن جاز تركيب تجهيزات شفط وتجميع الغبار، فتأكد من أنها موصولة وبأنه يتم استخدامها بشكل سليم. قد يقلل استخدام تجهيزات لشفط الأبخرة من المخاطر الناتجة عن الأبخرة.

## حسن معاملة واستخدام العدد الكهربائي

لا تفرط بتحميل الجهاز. استخدم لتنفيذ أشغالك العدد الكهربائي المخصصة لذلك. إنك تعمل بشكل أفضل وأكثر أماناً بواسطة العدد الكهربائي الملائمة في مجال الأداء المذكور.

لا تستخدم العدد الكهربائي إن كان مفتاح تشغيلها تالف. العدد الكهربائي التي لم تعد تسمح بتشغيلها أو بإطفاؤها خطيرة ويجب أن يتم تصليحها.

اسحب القابس من القابس و/أو انزع المرجم قبل ضبط الجهاز وقبل استبدال قطع التوايح أو قبل وضع الجهاز جانباً. تمنع إجراءات الاحتياط هذه تشغيل العدد الكهربائي بشكل غير مقصود.

احتفظ بالعدد الكهربائي التي لا يتم استخدامها بعيداً عن متال الأطفال. لا تسمح باستخدام العدد الكهربائي لمن لا خبرة له بها أول من لم يقرأ تلك التعليمات. العدد الكهربائي خطيرة إن تم استخدامها من قبل أشخاص دون خبرة.

اعتن بالعدة الكهربائية بشكل جيد. تفحص عما إذا كانت أجزاء الجهاز المتحركة تعمل بشكل سليم وبأنها غير مستعصية عن الحركة أو إن كانت هناك أجزاء مكسورة أو تالفة لدرجة تؤثر فيها على حسن أداء العدد الكهربائي. ينبغي تصليح هذه الأجزاء التالفة قبل إعادة تشغيل الجهاز. الكثير من الحوادث مصدرها العدد الكهربائي التي تم صيانتها بشكل رديء.

حافظ على إبقاء عدد القطع نظيفة وحادة. إن عدد القطع ذات حواف القطع الحادة التي تم صيانتها بعناية تتكبد بشكل أقل ويمكن توجيهها بشكل أسير.

استخدم العدد الكهربائي والتوايح وعدد الشغل والخ. حسب هذه التعليمات. تراعي أثناء ذلك شروط الشغل والعمل المراد تنفيذه. استخدام العدد الكهربائي لغير الأشغال المخصصة لأجلها قد يؤدي إلى حدوث الحالات الخطيرة.

## الخدمة

اسمح بتصليح عدتك الكهربائية فقط من قبل العمال المتخصصين فقط باستخدام قطع الغيار الأصلية. يؤمن ذلك المحافظة على أمان الجهاز.

## خدمات پس از فروش و مشاوره با مشتریان

دفتر خدمات پس از فروش به سئوالات شما در باره تعمیرات، سرویس و همچنین قطعات یدکی و متعلقات پاسخ خواهد داد. تصاویر و اطلاعات در باره قطعات یدکی و متعلقات را میتوانید در سایت نامبرده ذیل جستجو نمایید:

[www.bosch-pt.com](http://www.bosch-pt.com)

تیم مشاور خدمات پس از فروش شرکت بوش با کمال میل به سئوالات شما در باره خرید، طرز استفاده و تنظیم محصولات و متعلقات پاسخ میدهد.

برای استفاده از گارانتی، تعمیر دستگاه و تهیه ابزار یدکی فقط به افراد متخصص مراجعه کنید.

## از رده خارج کردن دستگاه

ابزار برقی، متعلقات و بسته بندی آن، باید طبق مقررات حفظ محیط زیست از رده خارج و بازیافت شوند.

ابزارهای برقی را داخل زباله دان خانگی نیندازید!

فقط برای کشورهای عضو اتحادیه اروپا:

طبق آئین نامه و دستورالعمل اروپائی 2002/96/EG در باره دستگاههای کهنه الکتریکی و الکترونیکی و تبدیل آن به حق ملی، باید ابزارهای برقی غیر قابل استفاده را جداگانه جمع آوری کرد و نسبت به بازیافت مناسب با محیط زیست اقدام بعمل آورد.



حق هرگونه تغییری محفوظ است.

- خار مرکزی 46 را همانند شکل در ابزارگیر قرار دهید. مهره ی کلاهکی را با دست سفت کنید به طوری که خار مرکزی آزادانه حرکت کند.
- خار مرکزی 46 و بوش کپی کاری 44 را از طریق حرکت ملایم صفحه ی هدایت کننده 12 نسبت به هم بالانس کنید.
- تمام پیچها 45 را سفت کنید.
- خار مرکزی 46 را از ابزارگیر خارج کنید.
- اهرم آزاد کننده 16 را فشار دهید و قسمت بالایی فرز را در بالاترین وضعیت ببرید.

## کار با میز فرز (متعلقات)

◀ GOF 2000 CE با انواع متعلقات میز فرز موجود در بازار متناسب است. اطمینان از نصب مطمئن و کاربرد مطابق موارد استفاده تعیین شده GOF 2000 CE با میز فرز هنگامی حاصل می گردد که شما:

- از متناسب بودن میز فرز با GOF 2000 CE مطمئن شوید (به اطلاعات تولید کننده میز فرز توجه کنید)
- از دستورات و راهنمایی های نصب تولید کننده میز فرز پیروی کنید
- تمام راهنمایی های ایمنی تولید کننده میز فرز و همه راهنمایی های ایمنی در دفترچه GOF 2000 CE را بکار برید.

شرکت بوش مسؤوولیتی برای جراحات و خسارتهایی که از طریق استفاده غیر معمول GOF 2000 CE میز فرز ایجاد شود، نمی پذیرد.

## مراقبت و سرویس

### مراقبت، تعمیر و تمیز کردن دستگاه

◀ پیش از اتمام هرگونه کاری بر روی ابزار الکتریکی، دوشاخه اتصال آنرا از داخل پریز برق بیرون بکشید.

◀ ابزار الکتریکی و شیارهای تهویه آنرا تمیز نگاه دارید، تا ایمنی شما در کار تضمین گردد.

◀ تحت شرایط کاری حاد، در صورت امکان همواره از یک دستگاه مکش استفاده کنید. تمیز کردن مکرر شیارهای تهویه از طریق دمش فشار هوا و روشن کردن کلید محافظ (RCD) جریان خطا و نشستی زمین (کلید قطع کننده اتصال با زمین) توصیه میشود. هنگام کار با فلزات، امکان جمع گرد فلزات که هادی می باشد در قسمت های داخلی ابزار برقی وجود دارد. امکان آسیب دیدن و از بین رفتن حفاظت روکش عایق ابزار برقی وجود دارد.

در صورت نیاز به یک کابل یدکی برای اتصال به شبکه برق، بایستی به شرکت بوش و یا به نمایندگی مجاز بوش (خدمات پس از فروش) برای ابزار آلات برقی بوش مراجعه کنید تا از بروز خطرات ایمنی جلوگیری بعمل آید.

در صورت از کار افتادن ابزار الکتریکی، با وجود دقت بسیاری که در مراحل تولید و آزمایش آن صورت گرفته است، باید برای تعمیر آن به یکی از تعمیرگاه های مجاز و خدمات پس از فروش ابزارآلات برقی بوش مراجعه کنید.

برای هرگونه سؤال و یا سفارش ابزار یدکی و متعلقات، حتماً شماره فنی ده رقمی کالا را مطابق برچسب روی ابزار برقی اطلاع دهید.

- ابزار برقی را با تیغه فرز نصب شده روی قطعه کار قرار دهید و ابزار برقی را روشن کنید.
- اهرم آزاد کننده 16 را به پایین فشار دهید و قسمت بالایی فرز را به طرف پایین ببرید تا عمق فرز تنظیم شده بدست آید. اهرم 16 را دوباره رها کنید تا عمق فرورفتگی ثابت شود.
- عمل فرز کاری را با حرکت یکنواخت انجام دهید.
- پس از پایان فرزکاری قسمت بالایی فرز را به بالاترین وضعیت برگردانید.
- ابزار برقی را خاموش کنید.

#### فرزکاری با نگهدارنده ی کمکی (رجوع شود به تصویر D)

جهت کار روی قطعات بزرگ مثل ایجاد شیار می توانید یک نخته یا تکیه گاه به عنوان نگهدارنده ی کمکی روی قطعه کار ببندید و قسمت بالایی فرز را به موازات آن حرکت دهید. قسمت بالایی فرز را از طرف صاف صفحه ی هدایت کننده به موازات نگهدارنده ی کمکی حرکت دهید.

#### نحوه لبه دادن (کنار تراشی) و یا فرز کردن طبق فرم

برای لبه دادن و یا فرز کردن طبق فرم بدون خط کش راهنمای موازی، باید تیغه فرز به یک راهنما و یا بلبرینگ مجهز باشند.

- ابزار برقی را در حالیکه روشن است، از پهلو (سطح جانبی) به قطعه کار نزدیک کنید تا راهنما و یا بلبرینگ تیغه فرز روی لبه قطعه کار قرار بگیرد.
- ابزار برقی را با دو دست به موازات حاشیه ی قطعه کار حرکت دهید. در حین کار به قرار دادن با زاویه مناسب توجه کنید. فشار بسیار زیاد به لبه ی کار آسیب وارد می کند.

#### نحوه فرز کاری بوسیله خط کش راهنمای موازی (رجوع شود به تصویر E)

خط کش راهنمای موازی 26 را با میله های راهنما 27 در صفحه پایه 14 برانید و آن را با پیچ پروانه ای 10 مناسب با اندازه ی لازم سفت کنید. با پیچهای پروانه ای 28 و 29 می توانید خط کش راهنمای موازی را بر اساس طول هم تنظیم کنید.

با دکمه ی گردان 30 می توانید پس از شل کردن هر دو پیچ پروانه ای 28 طول را دقیق تنظیم کنید. یک چرخش برابر است با یک تغییر تنظیم به اندازه ی 2,0 میلیمتر. یک قسمت از خط واقع در بالای دکمه ی گردان 30 برابر است با یک تغییر تنظیم به اندازه ی 0,1 میلیمتر.

بوسیله ی ریل نگهدارنده 31 می توانید سطح نگهدارنده ی مؤثر در خط کش راهنمای موازی را تغییر دهید.

ابزار برقی را در حالیکه روشن است با حرکت یکنواخت و آوردن فشار جانبی بر روی خط کش راهنمای موازی، در امتداد لبه قطعه کار حرکت بدهید.

هنگام فرزکاری با خط کش راهنمای موازی 26 بایستی مکنده گرد و غبار و تراشه روی سر مکنده مخصوص 32 قرار گیرد. سر مکنده 24 می تواند در حالت نصب باقی بماند.

#### فرزکاری با پرگار فرز (رجوع شود به تصویر F)

جهت فرزکاری دایره ای می توانید پرگار فرزند تبدیل ریل راهنما 33 را بکار گیرید. پرگار فرز را مطابق شکل نصب کنید.

پیچ مرکزی 38 را در روزه ی پرگار فرز بپیچانید. نوک پیچ را در مرکز کمان دایره ای قرار دهید. دقت کنید که نوک پیچ در سطح قطعه کار فرو رود. شعاع دخواه را بوسیله ی حرکت دادن پرگار فرز به طور تقریبی تنظیم کنید و پیچهای پروانه ای 35 و 36 را سفت کنید.

با دکمه ی گردان 37 می توانید پس از شل کردن پیچ پروانه ای 36 طول را دقیق تنظیم کنید. یک چرخش برابر است با یک تغییر تنظیم به اندازه ی 2,0 میلیمتر. یک قسمت از خط واقع در بالای دکمه ی گردان 37 برابر است با یک تغییر تنظیم به اندازه ی 0,1 میلیمتر.

ابزار برقی روشن را با دستگیره ی سمت راست 3 و دسته ی پرگار فرز 34 روی قطعه کار حرکت دهید.

#### فرزکاری با ریل راهنما (رجوع شود به تصویر G)

به کمک ریل راهنما 40 می توانید مراحل کاری واقع در یک خط مستقیم را انجام دهید.

برای بالانس تفاوت ارتفاع باید صفحه ی فاصله برکن 39 را نصب کنید. پرگار فرزند تبدیل ریل راهنما 33 را مانند شکل نصب کنید.

ریل راهنما 40 را بوسیله ی تجهیزات نگهدارنده مانند گیره، به قطعه کار ببندید. ابزار برقی را با تبدیل ریل راهنمای نصب شده 33 روی ریل راهنما بگذارید.

#### نحوه فرز کردن بوسیله قالب یا شابلون کپی کاری (رجوع شود به تصاویر H-K)

به کمک قالب یا شابلون کپی کاری 44 می توانید طرحی از یک نمونه و همچنین قالب هایی را بر روی قطعه کار منتقل کنید.

جهت استفاده از بوش کپی کاری 44 باید ابتدا بوش اتصال کپی کاری 41 در صفحه ی هدایت کننده 12 جا زده شود.

بوش اتصال کپی کاری 41 را از بالای روی صفحه ی هدایت کننده 12 قرار دهید و آن را با دو پیچ 42 محکم کنید. دقت کنید که اهرم آزاد کردن بوش اتصال کپی کاری 43 آزادانه حرکت کند.

بر حسب ضخامت قالب و یا مدل نمونه، شابلون کپی کاری مناسب آن را انتخاب کنید. بدلیل ضخامت یا ارتفاع شابلون کپی کاری، باید حداقل ضخامت قالب 8 mm باشد.

اهرم 43 را فعال کنید و بوش کپی کاری 44 را از پایین در بوش اتصال کپی کاری 41 جا بزنید. بادامکها باید به طور واضح در شکافهای بوش کپی کاری جا بیفتند.

فاصله ی مرکز فرز و لبه ی بوش کپی کاری را کنترل کنید. به بخش «در مرکز قرار دادن صفحه پایه» مراجعه کنید.

#### ◀ قطر تیغه فرز را کمتر از قطر داخلی شابلون کپی کاری انتخاب کنید.

برای فرز کردن با شابلون کپی کاری 44 به شرح زیر عمل کنید:

- ابزار برقی روشن را با بوش کپی کاری به شابلون نزدیک کنید.
- اهرم آزاد کننده 16 را به پایین فشار دهید و قسمت بالایی فرز را به طرف پایین ببرید تا عمق فرز تنظیم شده بدست آید. اهرم 16 را دوباره رها کنید تا عمق فرورفتگی ثابت شود.
- ابزار برقی همراه با شابلون کپی کاری بر روی آترا، با آوردن فشار جانبی در امتداد قالب حرکت بدهید.

#### در مرکز قرار دادن صفحه پایه (رجوع شود به تصویر L)

برای یکسان بودن فاصله ی مرکز فرز و لبه ی شابلون کپی کاری در همه جا، می توان بوش کپی کاری و صفحه ی هدایت کننده را، در صورت لزوم به طرف یکدیگر در مرکز قرار داد.

- اهرم آزاد کننده 16 را به پایین فشار دهید و قسمت بالایی فرز را تا انتها در جهت صفحه پایه 14 برانید. اهرم 16 را دوباره رها کنید تا عمق فرورفتگی ثابت شود.

- تمام پیچها 45 تا حدود 3-2 دور شل کنید به طوری که صفحه ی هدایت کننده 12 آزادانه حرکت کند.



**نحوه انتخاب دور (سرعت) دستگاه**

بوسیله کلید قابل چرخش 17 (کلید دیمر) برای انتخاب و تنظیم سرعت. میتونید سرعت مورد نیاز را هنگام کارکرد دستگاه نیز انتخاب کنید.

1-2 دور پائین / سرعت کم

3-4 دور متوسط / سرعت متوسط

5-6 دور بالا / سرعت بالا

مقدارهای درج شده در جدول. مقدار صحیح هستند. سرعت مورد نیاز به جنس قطعه کار و شرایط کاری بستگی دارد و با امتحان کردن عملی مشخص می شوند.

جنس قطعه کار	قطر تیغه فلز (میلیمتر)	وضعیت چرخک (کلید دیمر)
چوب سخت (چنار)	4-10	5-6
	12-20	3-4
	22-40	1-2
چوب نرم (کاج)	4-10	5-6
	12-20	3-6
	22-40	1-3
نئوپان	4-10	3-6
	12-20	2-4
	22-40	1-3
پلاستیک	4-15	2-3
	16-40	1-2
آلومینیوم	4-15	1-2
	16-40	1

پس از مدتی کار خت سرعت کم. بایستی ابزار برقی را برای خنک شدن به مدت تقریباً 3 دقیقه با حداکثر سرعت در حالت آزاد بکار اندازید.

**نحوه روشن و خاموش کردن**

پیش از روشن کردن ابزار برقی. ابتدا عمق فرز کاری را تنظیم کنید. رجوع شود به مبحث «نحوه تنظیم عمق فرز کاری».

برای روشن کردن ابزار برقی. کلید قطع و وصل 19 را فشار داده و آنرا در حالت فشرده نگهدارید.

برای قفل و تثبیت کلید قطع و وصل 19 در حالی که به داخل فشرده باشد. دکمه تثبیت 18 را فشار بدهید.

برای خاموش کردن ابزار برقی. کلید قطع و وصل 19 را رها کنید و اگر کلید قطع و وصل بوسیله دکمه تثبیت 18 ثابت مانده باشد. کلید قطع و وصل 19 را کمی فشار داده و آنرا دوباره رها کنید.

**تثبیت کننده الکترونیکی**

کنترل و تثبیت کننده الکترونیکی. سرعت چرخش را در حالت آزاد و در حال کاربرد دستگاه تقریباً ثابت نگاه داشته و این عمل کار کرد منظم دستگاه را تضمین میکند.

**نحوه تنظیم عمق فرز کاری**

◀ تنظیم عمق فرز کاری باید فقط در صورت خاموش بودن ابزار برقی انجام بگیرد.

برای تنظیم معمولی و تقریبی عمق فرز کاری به شرح زیر عمل کنید:  
- ابزار برقی با تیغه فرز مونتاژ شده را بر روی قطعه کار قرار دهید.

- درجه ی تنظیم دقیق 2 را روی «0» بچرخانید.
- اهرم تعیین سطح 8 را در پایین ترین سطح قرار دهید: اهرم تعیین سطح به طور واضح جا می افتد.
- اهرم نگهدارنده برای تنظیم تقریبی-عمق فرز 5 را به چپ طوری بچرخانید که نگهدارنده ی عمق 4 آزادانه حرکت کند و اهرم تعیین سطح 8 بنشیند.
- اهرم آزاد کننده 16 را به پایین فشار دهید و قسمت بالایی فرز را به طرف پایین ببرید تا فرز 22 با سطح قطعه کار تماس پیدا کند. اهرم 16 را دوباره رها کنید تا عمق فرورفتگی ثابت شود.
- درجه ی تنظیم تقریبی 6 را روی «0» بچرخانید.
- عمق دلخواه را با چرخاندن دکمه گردان برای تنظیم تقریبی-عمق فرز 7 و خواندن روی درجه بندی 6 تنظیم کنید. توجه کنید که درجه بندی قابل چرخش 6 را از پیش تنظیم نکنید.
- اهرم نگهدارنده برای تنظیم تقریبی-عمق فرز 5 را از طریق چرخاندن به راست و راندن ابزار برقی به بالا محکم کنید.

در مورد عمقهای بزرگتر بایستی مراحل کاری بیشتری را با برداشت تراشه ی کمتر اجرا کنید. به کمک اهرم تعیین سطح 8 می توانید مرحله ی فرکاری را به سطوح مختلف تقسیم کنید. بدین منظور، عمق فرز دلخواه را روی پایین ترین سطح اهرم تعیین سطح تنظیم کنید و برای اولین مرحله ی کاری. بالاترین سطح را انتخاب نمایید. فاصله سطوح را می توان با چرخاندن پیچهای تنظیم تغییر داد.

پس از یک فرکاری آزمایشی می توانید با چرخش دکمه ی گردان 1 عمق فرز را دقیقاً به اندازه ی دلخواه تنظیم کنید: جهت افزایش عمق فرز در جهت عقربه های ساعت بچرخانید. جهت کاهش عمق فرز در خلاف جهت عقربه های ساعت بچرخانید. درجه بندی 2 در این حالت نقش جهت یابی را ایفا می کند. یک چرخش برابر است با یک تغییر تنظیم به اندازه ی 2,0 میلیمتر. یک قسمت از خط واقع در بالای درجه بندی 2 برابر است با یک تغییر تنظیم به اندازه ی 0,1 میلیمتر. بیشترین تغییر تنظیم برابر است با  $8 \pm$  میلیمتر.

**مثال:** عمق فرز دلخواه باید 10,0 میلیمتر باشد. فرکاری آزمایشی. عمق فرزی به اندازه ی 9,6 میلیمتر بدست می دهد.

- قسمت بالایی فرز را بلند کنید و چیزی مانند باقیمانده چوب را زیر صفحه ی هدایت کننده 12 طوری قرار دهید که فرز 22 هنگام پایین آمدن با قطعه کار تماس پیدا نکند. اهرم آزاد کننده 16 را به پایین فشار دهید و قسمت بالایی فرز را آهسته به طرف پایین ببرید تا نگهدارنده ی عمق 4 روی اهرم تعیین سطح 8 بنشیند.
- درجه بندی 2 را روی «0» قرار دهید و اهرم نگهدارنده برای تنظیم تقریبی-عمق فرز 5 را به چپ بچرخانید.
- دکمه ی گردان 7 را به مقدار 0,4 میلیمتر/4 خط تقسیم (اختلاف مقدار کنونی با مقدار مورد نظر) در جهت عقربه های ساعت بچرخانید و اهرم نگهدارنده برای تنظیم تقریبی-عمق فرز 5 را با چرخاندن به راست محکم کنید.
- عمق فرز انتخاب شده را با یک فرکاری آزمایشی دیگر کنترل کنید.

**راهنمایی های عملی**

◀ تیغه فرز را در برابر ضربه و فشار محافظت کنید.

جهت و روند فرز کردن (رجوع شود به تصویر C)

◀ مرحله ی فرکاری باید همواره در خلاف جهت حرکت فرز 22 انجام گیرد (مخالف حرکت) در صورت فرکاری در جهت حرکت (موافق حرکت) ممکن است ابزار برقی از دستتان خارج شود

- عمق فرز را به دلخواه تنظیم کنید. به بخش «نحوه تنظیم عمق فرز کاری» مراجعه کنید.



Dr. Egbert Schneider  
Senior Vice President  
Engineering

Dr. Eckerhard Strötgen  
Engineering Director  
PT/ESI

*Dr. Egbert Schneider* *Dr. Eckerhard Strötgen*

Robert Bosch GmbH, Power Tools Division  
D-70745 Leinfelden-Echterdingen  
08.11.2011

گرد و غبارهای مخصوصی مانند گرد و غبار درخت بلوط و یا درخت راش سرطان را هستند. بخصوص ترکیب آنها با سایر موادی که برای کار بر روی چوب (کرومات، مواد برای محافظت از چوب) بکار برده میشوند. فقط افراد متخصص مجازند با موادی که دارای آزیست میباشند کار کنند.

- حتی الامکان از یک دستگاه مکش مناسب و درخور ماده (قطعه کار) استفاده کنید.
- توجه داشته باشید که محل کار شما از تهبویه هوای کافی برخوردار باشد.
- توصیه میشود از ماسک تنفسی ایمنی با درجه فیلتر P2 استفاده کنید.

به قوانین و مقررات معتبر در کشور خود در رابطه با استفاده از مواد و قطعات کاری توجه کنید.

◀ از جمع گرد و غبار در محل کار خود جلوگیری بعمل آورید. گرد و غبار می توانند به آسانی مشتعل شوند.

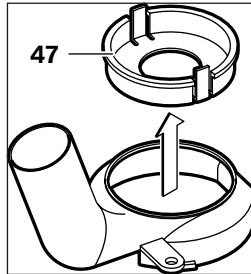
#### نحوه مونتاژ آدایپتور (زانوئی) دستگاه مکش

پس از نصب سر مکنده 24 ابزار برقی را با فعال کردن اهرم آزاد کننده 16 در حالت خروجی بالا قرار دهید.

سر مکنده 24 را قرار دهید. سر مکنده 24 را تا انتها بطور محسوس به طرف راست بچرخانید (فقل) و آن را با پیچ پروانه ای 25 سفت کنید.

توجه: برای قطر فرز بیشتر از 30 میلیمتر بایستی قسمت الحاقی 47 را با فشار دادن صفحه نگهدارنده از سر مکنده 24 جدا کنید.

برای تضمین مکش به بهترین وجه، باید آدایپتور (زانوئی) دستگاه مکش 24 را بطور منظم تمیز کرد.



#### نحوه اتصال دستگاه مکش گرد و غبار

لوله ی مکنده ی (Ø 35 mm) 23 (متعلقات) را روی سر مکنده ی نصب شده فرو کنید. لوله ی مکنده ی 23 را به یک جارو برقی (متعلقات) وصل کنید.

این ابزار برقی را می توان مستقیماً به پریز یک دستگاه مکش/ جارو برقی همه منظوره ساخت بوش که مجهز به ایستارت با کنترل از راه دور است، متصل نمود. با روشن کردن ابزار برقی، دستگاه مکش متصل شده نیز بطور اتوماتیک روشن می شود.

دستگاه مکنده باید برای قطعه کار مورد نظر مناسب باشد.

برای مکش گرد و غباری که برای سلامتی مضرند و سرطان زا هستند و یا برای مکش تراشه های خشک باید از یک دستگاه مکنده مخصوص استفاده کنید.

### طرز کار با دستگاه

#### راه اندازی و نحوه کاربرد دستگاه

◀ به ولتاژ برق شبکه توجه کنید! ولتاژ منبع جریان برق باید با مقادیر موجود بر روی برچسب ابزار الکتریکی مطابقت داشته باشد. ابزارهای برقی را که با ولتاژ 230 V ولت مشخص شده اند، می توان تحت ولتاژ 220 V ولت نیز بکار برد.

### نصب

◀ پیش از انجام هرگونه کاری بر روی ابزار الکتریکی، دوشاخه اتصال آنرا از داخل پریز برق بیرون بکشید.

#### نحوه نصب و قرار دادن تیغه فرز (رجوع شود به تصویر A)

◀ برای قرار دادن و تعویض تیغه های فرز، استفاده از دستکش ایمنی توصیه می شود.

بر حسب موارد بکارگیری، تیغه های فرز در مدل ها و کیفیت های مختلف قابل دریافت هستند.

تیغه های فرز از جنس فولاد بسیار مقاوم نوع (HSS) برای کار بر روی مواد نرم از جمله چوب های نرم و پلاستیک مناسب هستند.

تیغه های فرز از جنس فلز سخت کاربرد دار (HM) بخصوص برای موارد کاری بر روی مواد سخت از جمله چوبهای سخت و آلومینیوم مناسب هستند.

تیغه های فرز اصل از برنامه جامع متعلقات بوش را می توانید از فروشگاههای تخصصی خریداری کنید.

منحصراً از تیغه های فرز سالم و تمیز استفاده کنید.

- دکمه قفل محور دستگاه 9 (⊖) را فشار دهید و آن را محکم نگهدارید. محور را با دست کمی بچرخانید تا قفل جابجفتد.

- دکمه قفل محور دستگاه 9 را در حالت سکون فعال کنید.

- مهره ی کلاهی 11 را با آچار تخت 21 (عرض دهانه 24 میلیمتر) با چرخش در خلاف جهت عقربه های ساعت (⊙) بشل کنید.

- سپس تیغه فرز را داخل کولت (گیره نگهدارنده) فرو کنید. میله یا شفت فرز باید حداقل 20 mm در داخل کولت قرار گرفته باشد.

- مهره ی کلاهی 11 را با آچار تخت 21 (عرض دهانه 24 میلیمتر) با چرخش در جهت عقربه های ساعت سفت کنید. دکمه قفل محور دستگاه 9 را رها کنید.

◀ بدون نصب شابلون کمی کاری هیچ تیغ فرزی بیشتر از قطر 50 میلیمتر را بکارنبرید. این تیغه ها درون صفحه پایه به خوبی جا نمی گیرند.

◀ هرگز کولت و مهره کولت را تا زمانی که تیغه فرز مونتاژ نشده است، سفت نکنید. در غیر این صورت امکان آسیب دیدن کولت وجود دارد.

#### مکش گرد، براده و تراشه (رجوع شود به تصویر B)

◀ گرد و غبار موادی مانند رنگ های دارای سرب، بعضی از چوب ها، مواد معدنی و فلزات میتوانند برای سلامتی مضر باشند. دست زدن و یا تنفس کردن گرد و غبار ممکن است باعث بروز آلرژی و یا بیماری مجاری تنفسی شخص استفاده کننده و یا افرادی که در آن نزدیکی میباشند، بشود.

GOF 2000 CE Professional		دستگاه فرز
8 - 12,7	mm	ابزارگیر
¼ - ½	inch	
65	mm	ارتفاع قسمت بالای فرز
		وزن مطابق استاندارد
6,0	kg	EPTA-Procedure 01/2003
II/□		کلاس ایمنی

این اطلاعات برای ولتاژ نامی [U] 230 V ولت می باشند و در صورت تغییر ولتاژ و یا در کشورهای دیگر می توانند تغییر کنند.

لطفاً به شماره فنی روی برچسب ابزار برقی خود توجه کنید. نامهای جاری ابزارهای برقی ممکن است متفاوت باشند.

### اطلاعات مربوط به صدا و ارتعاش

مقادیر اندازه گیری شده برای میزان صدا، مطابق با استاندارد EN 60745 محاسبه می شوند.

سطح صوتی کلاس A، ارزیابی شده در خصوص این نوع ابزار برقی معادل است با سطح فشار صوتی 89 dB(A); سطح قدرت صوتی 100 dB(A). ضریب خطا (عدم قطعیت) K = 3 dB.

**از گوشه ای ایمنی استفاده کنید!**

میزان کل ارتعاشات  $a_{H1}$  (جمع بردارهای سه جهت) و ضریب خطا K بر مبنای استاندارد محاسبه می شوند EN 60745:

$$K = 1,5 \text{ m/s}^2, a_{H1} = 5,0 \text{ m/s}^2$$

سطح ارتعاش قید شده در این دستورالعمل با روش اندازه گیری طبق استاندارد EN 60745 مطابقت دارد و از آن میتوان برای مقایسه ابزارهای برقی با یکدیگر استفاده نمود و همچنین برای برآورد موقت سطح فشار ناشی از ارتعاش نیز مناسب است.

سطح ارتعاش قید شده معرف کاربرد اصلی ابزار برقی است. البته اگر ابزار برقی برای موارد دیگر با ابزارهای کاربردی دیگر و با بدون مراقبت و سرویس کافی بکار برده نشود. در آنصورت امکان تغییر سطح ارتعاش وجود دارد. این امر میتواند فشار ناشی از ارتعاش را در طول مدت زمان کار به وضوح افزایش بدهد.

جهت برآورد دقیق فشار ناشی از ارتعاش، باید زمانهایی را هم که دستگاه خاموش است و یا اینکه دستگاه روشن است ولیکن در آن زمان بکار گرفته نمیشود، در نظر گرفت. این مسئله میتواند سطح فشار ناشی از ارتعاش را در کل طول کار به وضوح کم کند.

اقدامات ایمنی مضاعف در برابر ارتعاش ها و قبل از تأییدگذاری آنها را برای حفاظت فردی که با دستگاه کار میکند در نظر بگیرید. بعنوان مثال سرویس ابزار برقی و ابزار و ملحقات آن. گرم نگهداشتن دستها و سازمان دهی مراحل کاری.

### CE اظهاریه مطابقت

بدینوسیله با قبول مسئولیت انحصاری اظهار میداریم، که محصول مشروحه تحت «رقام و مشخصات فنی» با استانداردها، نورم ها و مدارک فنی زیر مطابقت دارند: EN 60745. مطابق با مقررات دستورالعملهای 2006/42/EG, 2004/108/EG, 2011/65/EU.

مدارک فنی (2006/42/EG) توسط:  
Robert Bosch GmbH, PT/ETM9,  
D-70745 Leinfelden-Echterdingen

### 20 قفل اهرم آزاد کننده

- 21 آچار تخت. اندازه دهانه آچار 24 میلیمتر\*
  - 22 نیغه یا مته فرز\*
  - 23 لوله ی مکند (Ø 35 mm)\*
  - 24 آدابتور مکش\*
  - 25 پیچ پروانه ای برای مکند (2x)\*
  - 26 خط کش موازی\*
  - 27 میله ی راهنما برای خط کش موازی (2x)\*
  - 28 میله ی راهنما برای خط کش موازی-تنظیم دقیق (2x)\*
  - 29 میله ی راهنما برای خط کش موازی-تنظیم تقریبی (2x)\*
  - 30 دکمه ی گردان برای خط کش موازی-تنظیم دقیق\*
  - 31 ریل نگهدارنده ی قابل تنظیم برای خط کش موازی\*
  - 32 سر مکند برای خط کش راهنمای موازی\*
  - 33 پرگار فرز/تبدیل ریل راهنما\*
  - 34 دسته ی پرگار فرز\*
  - 35 پیچ پروانه ای برای پرگار فرز-تنظیم تقریبی (2x)\*
  - 36 پیچ پروانه ای برای پرگار فرز-تنظیم دقیق (1x)\*
  - 37 دکمه ی گردان برای پرگار فرز-تنظیم دقیق\*
  - 38 پیچ مرکزی برای نگهدارنده ی پرگار\*
  - 39 صفحه ی فاصله پرکن (در بسته ی «پرگار فرز» موجود است)\*
  - 40 ریل راهنما\*
  - 41 SDS-بوش اتصال کپی کاری
  - 42 پیچ محکم کننده برای بوش اتصال کپی کاری (2x)
  - 43 اهرم آزاد کردن بوش اتصال کپی کاری
  - 44 شابلون یا قالب کپی کاری\*
  - 45 پیچ برای محکم کردن صفحه ی هدایت کننده (4x)
  - 46 خار مرکزی\*
- \*کلیه متعلقاتی که در تصویر و یا در متن آمده است. بطور معمول همراه دستگاه ارائه نمی شود. لطفاً لیست کامل متعلقات را از فهرست برنامه متعلقات اقتباس نمائید.

### مشخصات فنی

GOF 2000 CE Professional		دستگاه فرز
3 601 F49 ...		شماره فنی
2000	W	قدرت ورودی نامی
8000	min <sup>-1</sup>	سرعت در حالت آزاد
- 21000		
●		انتخاب سرعت
●		کنترل و تثبیت کننده الکترونیکی
●		اتصال به دستگاه مکش (جارو برقی)

این اطلاعات برای ولتاژ نامی [U] 230 V ولت می باشند و در صورت تغییر ولتاژ و یا در کشورهای دیگر می توانند تغییر کنند.

لطفاً به شماره فنی روی برچسب ابزار برقی خود توجه کنید. نامهای جاری ابزارهای برقی ممکن است متفاوت باشند.

از تیغه فرز کند و یا آسیب دیده استفاده نکنید. تیغه فرز کند و یا آسیب دیده باعث اصطکاک شدید می شود. ممکن است گیر کند و منجر به از دست دادن تعادل بشود.

ابزار الکتریکی را هنگام کار، با هر دو دست محکم گرفته و جایگاه مطمئنی برای خود انتخاب کنید. ابزار برقی را میتوان با دو دست بهتر و مطمئن تر بکار گرفت و آنرا هدایت کرد.

قبل از کنار گذاشتن ابزار برقی صبر کنید تا دستگاه بطور کامل از کار و حرکت بایستد. ابزار و ملحقات دستگاه ممکن است به قطعه کار گیر کرده و کنترل ابزار برقی از دست شما خارج شود.

## تشریح دستگاه و عملکرد آن

کلید دستورات ایمنی و راهنمایی ها را مطالعه کنید. اشیای ناشی از عدم رعایت این دستورات ایمنی ممکن است باعث برق گرفتگی، سوختگی و یا سایر جراحات های شدید شود.



لطفاً صفحه تا شده این دفترچه راهنما را که حاوی تصویر ابزار برقی است، باز کنید و هنگام خواندن این دفترچه راهنما، آنرا باز نگهدارید.

### موارد استفاده از دستگاه

ابزار برقی در صورت نصب محکم روی چوب، پلاستیک، و مواد ساختمانی سبک جهت شیار و لبه انداختن، پروفیل کردن و ایجاد سوراخهای دراز و نیز فرز کبی کاری تعبیه شده است. با سرعت کم و تیغه فرزهای مناسب می توان فلزات غیر آهنی را هم فرآوری کرد.

### اجزاء دستگاه

شماره های اجزاء دستگاه که در تصویر مشاهده میشود، مربوط به شرح ابزار برقی می باشد که تصویر آن در این دفترچه آمده است.

- 1 دکمه ی گردان برای تنظیم دقیق-عمق فرز
- 2 درجه بندی تنظیم دقیق-عمق فرز
- 3 دسته راست (با روکش عایق دار)
- 4 تنظیم کننده عمق
- 5 اهرم نگهدارنده برای تنظیم تقریبی-عمق فرز
- 6 درجه بندی تنظیم تقریبی-عمق فرز
- 7 دکمه ی گردان برای تنظیم تقریبی-عمق فرز
- 8 اهرم تعیین سطح
- 9 دکمه قفل محور دستگاه
- 10 پیچ پروانه ای برای خط کش موازی-میله های راهنما  $(2x)$ \*
- 11 مهره و کولت (مهره با گیره نگهدارنده)
- 12 روکش کفی (صفحه هادی)
- 13 روکش ایمنی
- 14 کفی (صفحه پایه)
- 15 دسته چپ (با روکش عایق دار)
- 16 اهرم آزاد کننده
- 17 کلید تنظیم و انتخاب سرعت (کلید دیویر)
- 18 دکمه قفل و تثبیت کلید قطع و وصل دستگاه
- 19 کلید قطع و وصل

ابزار الکتریکی خوب مراقبت کنید. مواظب باشید که قسمت های متحرک دستگاه خوب کار کرده و گیر نکنند. همچنین دقت کنید که قطعات ابزار الکتریکی شکسته و یا آسیب دیده نباشند. قطعات آسیب دیده را قبل از شروع به کار تعمیر کنید. علت بسیاری از سوانح کاری، عدم مراقبت کامل از ابزارهای الکتریکی می باشد.

ابزار برش را تیز و تمیز نگهدارید. ابزار برنشی که خوب مراقبت شده و از لبه های تیز برخوردارند، کمتر در قطعه کار گیر کرده و بهتر قابل هدایت می باشند.

ابزارهای الکتریکی، متعلقات، ابزارهای که روی دستگاه نصب می شوند و غیره را مطابق دستورات این جزوه راهنما طوری به کار گیرید که با مدل این دستگاه تناسب داشته باشند. همچنین به شرایط کاری و نوع کار توجه کنید. کاربرد ابزار برقی برای موارد کاری که برای آن در نظر گرفته نشده است، میتواند شرایط خطرناکی را منجر شود.

### سرویس

برای تعمیر ابزار الکتریکی فقط به متخصصین حرفه ای رجوع کرده و از وسایل یدکی اصل استفاده کنید. این باعث خواهد شد که ایمنی دستگاه شما تضمین گردد.

### نکات ایمنی برای فرزند و فرزکاری

ابزار الکتریکی را از تنها از قسمتهای عایق در دست بگیرید. چون امکان برخورد فرز با کابل برق وجود دارد. تماس با یک کابل حامل جریان برق می تواند به قسمتهای فلزی دستگاه جریان وارد کند و باعث ایجاد شوک الکتریکی شود.

قطعه کار را بوسیله گیر دامن یا با روش دیگر روی یک سطح کار ثابت محکم کنید. چنانچه قطعه کار را با یک دست یا مقابل بدن خود نگهدارید، ثابت نمی ماند و باعث از دست دادن کنترل شما می شود.

سرعت و دور مجاز ابزار دستگاه باید حداقل به اندازه حداکثر سرعت قید شده روی ابزار برقی باشد. امکان از بین رفتن ابزار و متعلقاتی که با سرعت بیش از حد مجاز چرخش دارند، وجود دارد.

تیغه فرز و یا سایر متعلقات باید دقیقاً در ابزارگیر (کولت) ابزار برقی جای بگیرند و متناسب آن باشند. ابزار و متعلقاتی که کاملاً منطبق با ابزارگیر دستگاه نباشند، چرخش نامنظم و نوسان های شدیدی داشته و می توانند منجر به از دست دادن کنترل بشوند.

ابزار برقی را تنها در حال روشن بودن به قطعه کار نزدیک کنید. در غیر اینصورت ممکن است ابزار روی دستگاه در قطعه کار گیر کرده و باعث ضربه زدن (پس زدن) دستگاه شود.

با دستان خود به محدوده فرز یا خود فرز نزدیک نشوید. با دست دیگر خود، دسته کمکی را نگهدارید. چنانچه با هر دو دست فرز را نگهدارید، آسیبی به دستان شما وارد نمی شود.

هرگز روی اشیاء فلزی، میخ و پیچ، فرز کاری نکنید. امکان آسیب دیدن تیغه فرز و در نتیجه ارتعاش و نوسان شدید دستگاه وجود دارد.

برای یافتن لوله ها و سیمهای برق پنهان تأسیسات، از دستگاه های ریاب مناسب آن استفاده کنید و در صورت نیاز با شرکت های کارهای تأسیسات ساختمان محل تماس بگیرید. تماس با سیم های برق میتواند باعث آتش سوزی و یا برق گرفتگی شود. آسیب دیدن لوله گاز می تواند باعث ایجاد انفجار شود. سوراخ شدن لوله آب، باعث خسارت و یا برق گرفتگی میشود.

## راهنمایی های ایمنی

### راهنمایی های ایمنی عمومی برای ابزارهای الکتریکی



همه دستورات ایمنی و راهنمایی ها را بخوانید. اشتباهات ناشی از عدم رعایت این دستورات ایمنی مکن است باعث برق گرفتگی، سوختگی و یا سایر جراحات های شدید شود.

همه هشدار های ایمنی و راهنمایی ها را برای آینده خوب نگهداری کنید.

هر جا در این راهنما از «ابزار الکتریکی» صحبت میشود منظور ابزارهای الکتریکی (با سیم برق) و یا ابزارهای الکتریکی باتری دار (بدون سیم برق) می باشد.

### ایمنی محل کار

محل کار خود را تمیز، مرتب و مجهز به نور کافی نگهدارید. محیط کار نامرتب و کم نور میتواند باعث سوانح کاری شود.

با ابزار الکتریکی در محیط هایی که در آن خطر انفجار وجود داشته و حاوی مایعات، گازها و بخارهای محترقه باشد، کار نکنید. ابزار های الکتریکی جرقه هایی ایجاد می کنند که می توانند باعث آتش گرفتن گرد و غبارهای موجود در هوا شوند.

هنگام کار با ابزار الکتریکی، کودکان و سایر افراد را از دستگاه دور نگهدارید. در صورتیکه حواس شما پرت نشود، مکن است کنترل دستگاه از دست شما خارج شود.

### ایمنی الکتریکی

دوشاخه ابزار الکتریکی باید با پریز برق تناسب داشته باشد. هیچگونه تغییری در دوشاخه ندهید. مبدل دوشاخه نباید همراه با ابزار الکتریکی دارای اتصال به زمین استفاده شود. دوشاخه های اصل و تغییر داده نشده و پریزهای مناسب، خطر شوک الکتریکی و برق گرفتگی را کم می کنند.

از تماس بدنی با قطعات متصل به سیم اتصال به زمین مانند لوله، شوفاژ، اجاق برقی و یخچال خودداری کنید. در صورت تماس بدنی با سطوح و قطعات دارای اتصال به زمین و همچنین تماس شما با زمین، خطر برق گرفتگی افزایش می یابد.

دستگاه را از باران و رطوبت دور نگهدارید. نفوذ آب به ابزار الکتریکی، خطر شوک الکتریکی را افزایش میدهد.

از سیم دستگاه برای کارهایی چون حمل ابزار الکتریکی، آویزان کردن آن و یا خارج کردن دوشاخه از برق استفاده نکنید. کابل دستگاه را در مقابل حرارت، روغن، لبه های تیز و بخش های متحرک دستگاه دور نگهدارید. کابل های آلوده، بیده و یا گره خورده خطر شوک الکتریکی را افزایش میدهد.

در صورتیکه با ابزار الکتریکی در محیط باز کار میکنید، تنها از کابل رابطی استفاده کنید که برای محیط باز نیز مناسب باشد. کابل های رابط مناسب برای محیط باز خطر برق گرفتگی را کم می کنند.

در صورت لزوم کار با ابزار برقی در محیط و اماکن مرطوب، باید از یک کلید حفاظتی جریان خطا و نشستی زمین (کلید قطع کننده اتصال با زمین) استفاده کنید. استفاده از کلید حفاظتی جریان خطا و نشستی زمین خطر برق گرفتگی را کاهش می دهد.

### رعایت ایمنی اشخاص

حواس خود را خوب جمع کنید. به کار خود دقت کنید و با فکر و هوش کامل با ابزار الکتریکی کار کنید. در صورت خستگی و یا در صورتیکه مواد مخدر، الکل و دارو استفاده کرده اید، با ابزار الکتریکی کار نکنید. یک لحظه بی توجهی هنگام کار با ابزار الکتریکی، میتواند جراحات های شدیدی به همراه داشته باشد.

از تجهیزات ایمنی شخصی و از عینک ایمنی همواره استفاده کنید. استفاده از تجهیزات ایمنی مانند ماسک ایمنی، کفش های ایمنی ضد لغزش، کلاه ایمنی و گوشی ایمنی متناسب با نوع کار با ابزار الکتریکی، خطر مجروح شدن را کاهش میدهد.

مواظب باشید که ابزار الکتریکی بطور ناخواسته بکار نیفتد. قبل از وارد کردن دوشاخه دستگاه در پریز برق، اتصال آن به باطری، برداشتن آن و یا حمل دستگاه، باید دقت کنید که ابزار الکتریکی خاموش باشد. در صورتیکه هنگام حمل دستگاه انگشت شما روی دکمه قطع و وصل باشد و یا دستگاه را در حالت روشن به برق بزنید، مکن است سوانح کاری پیش آید.

قبل از روشن کردن ابزار الکتریکی، باید همه ابزارهای تنظیم کننده و آچارها را از روی دستگاه بردارید. ابزار و آپارهایی که روی بخش های چرخنده دستگاه قرار دارند، میتوانند باعث ایجاد جراحات شوند.

وضعیت بدن شما باید در حالت عادی قرار داشته باشد. برای کار جای مطمئنی برای خود انتخاب کرده و تعادل خود را همواره حفظ کنید. به این ترتیب می توانید ابزار الکتریکی را در وضعیت های غیر منتظره بهتر تحت کنترل داشته باشید.

لباس مناسب بپوشید. از پوشیدن لباس های گشاد و حمل زینت آلات خودداری کنید. موها، لباس و دستکش ها را از بخش های در حال چرخش دستگاه دور نگهدارید. لباس های بلند و زینت آلات مکن است در قسمت های در حال چرخش دستگاه گیر کنند.

در صورتیکه میتوانید وسائل مکش گرد و غبار و یا وسیله جمع کننده گرد و غبار را به دستگاه نصب کنید، باید مطمئن شوید که این وسائل درست نصب و استفاده می شوند. استفاده از وسائل مکش گرد و غبار مصوبیت شما را در برابر گرد و غبار زیاد تر میکند.

### استفاده صحیح از ابزار الکتریکی و مراقبت از آن

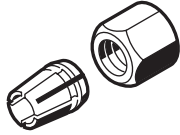
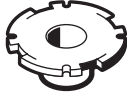
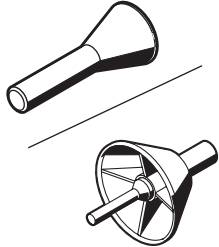
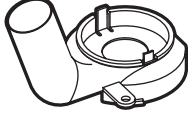
از وارد کردن فشار زیاد روی دستگاه خودداری کنید. برای هر کاری، از ابزار الکتریکی مناسب با آن استفاده کنید. بکار گرفتن ابزار الکتریکی مناسب باعث میشود که بتوانید از توان دستگاه بهتر و با اطمینان بیشتر استفاده کنید.

در صورت ایراد در کلید قطع و وصل ابزار برقی، از دستگاه استفاده نکنید. ابزار الکتریکی که نمی توان آنها را قطع و وصل کرد، خطرناک بوده و باید تعمیر شوند.

قبل از تنظیم ابزار الکتریکی، تعویض متعلقات و یا کنار گذاشتن آن، دوشاخه را از برق کشیده و یا باتری آنرا خارج کنید. رعایت این اقدامات پیشگیری ایمنی از راه افتادن ناخواسته ابزار الکتریکی جلوگیری می کند.

ابزار الکتریکی را در صورت عدم استفاده، از دسترس کودکان دور نگهدارید. اجازه ندهید که افراد نا وارد و یا اشخاصی که این دفترچه راهنما را نخوانده اند، با این دستگاه کار کنند. قرار گرفتن ابزار الکتریکی در دست افراد ناوارد و بی تجربه خطرناک است.



	6 mm	2 608 570 103
	1/4"	2 608 570 104
	8 mm	2 608 570 105
	10 mm	2 608 570 125
	3/8"	2 608 570 106
	12 mm	2 608 570 107
	1/2"	2 608 570 108
	13 mm	2 609 200 138
	16 mm	2 608 000 471
	17 mm	2 609 200 139
	24 mm	2 609 200 140
	27 mm	2 608 000 327
	30 mm	2 609 200 142
	40 mm	2 608 190 039
	8 mm	] — 2 608 000 498
	12 mm	
	1/4"	
	1/2"	
		2 608 190 039

