

# ИНТЕРСКОЛ



Перфоратор ручной электрический

П-32/1000Э

П-35/1100Э



ИНСТРУКЦИЯ ПО БЕЗОПАСНОСТИ И  
РУКОВОДСТВО ПО ЭКСПЛУАТАЦИИ

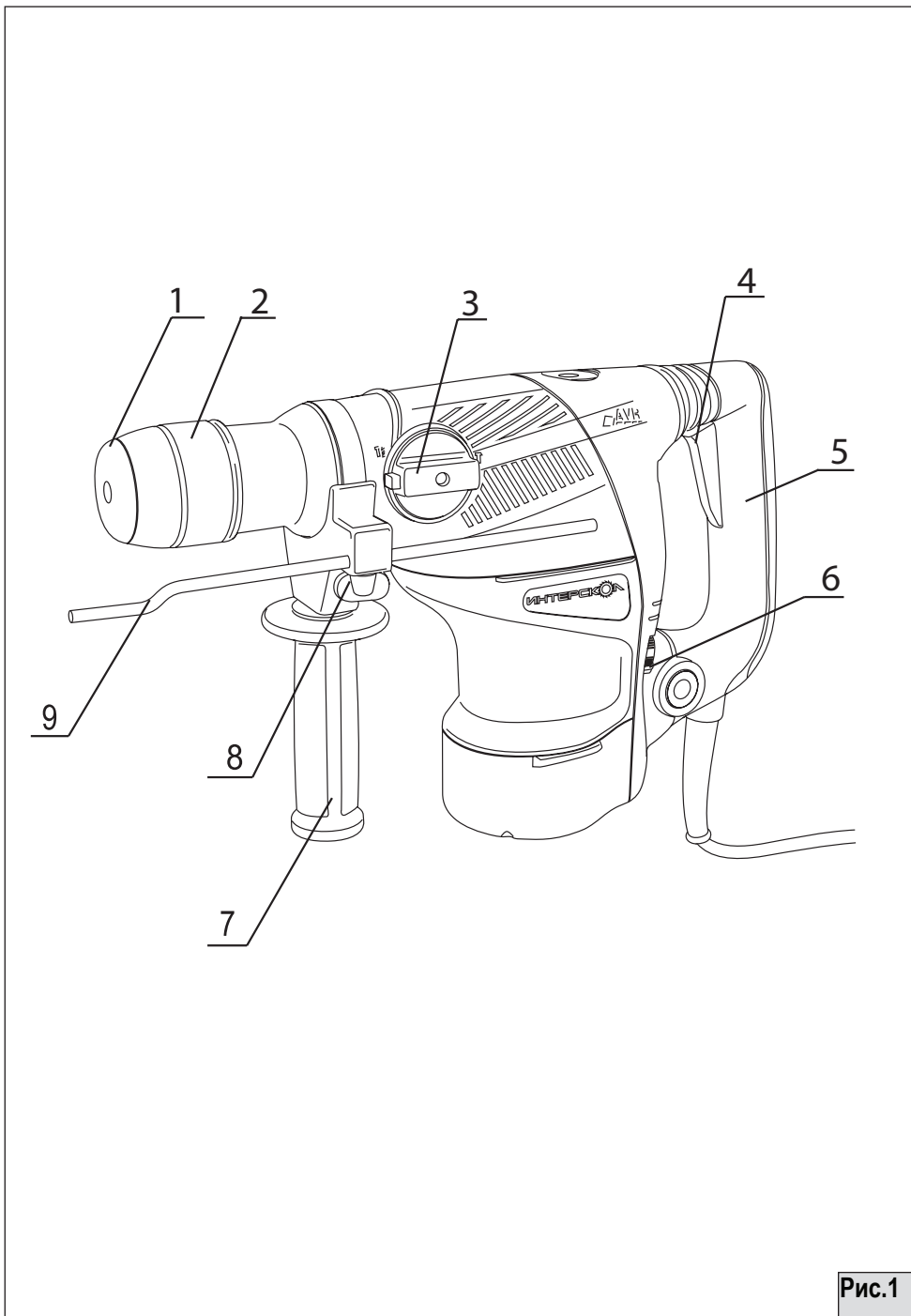


Рис.1

### Уважаемый потребитель!

При покупке машины ручной электрической (электроинструмента):

- требуйте проверки её исправности путем пробного включения, а также комплектности согласно сведениям соответствующего раздела настоящего руководства по эксплуатации;

- убедитесь, что гарантийный талон оформлен должным образом: содержит дату продажи, штамп магазина и подпись продавца.



Перед первым включением машины внимательно изучите настоящее руководство и строго выполняйте его требования в процессе эксплуатации машины. Сохраняйте данное руководство в течение всего срока службы Вашей машины.



**Помните: электроинструмент является источником повышенной опасности!**

### ГАРАНТИЙНЫЕ ОБЯЗАТЕЛЬСТВА ПРОИЗВОДИТЕЛЯ

Производитель гарантирует работоспособность машины в соответствии с требованиями технических условий изготовителя.

Гарантийный срок эксплуатации машины составляет 2 года со дня продажи её потребителю. В случае выхода машины из строя в течение гарантийного срока по вине изготовителя владелец имеет право на её бесплатный ремонт при предъявлении оформленного соответствующим образом гарантийного талона.

Условия и правила гарантийного ремонта изложены в гарантийном талоне на машину.

Ремонт осуществляется в уполномоченных ремонтных мастерских, список которых приведён в гарантийном талоне.

## ИНСТРУКЦИЯ ПО БЕЗОПАСНОСТИ

1

### ОБЩИЕ УКАЗАНИЯ МЕР БЕЗОПАСНОСТИ ЭЛЕКТРИЧЕСКИХ МАШИН



**ВНИМАНИЕ!** Прочтите все предупреждения и указания мер безопасности и все инструкции. Невыполнение предупреждений и инструкций может привести к поражению электрическим током, пожару и (или) серьезным повреждениям. Сохраните все предупреждения и инструкции для того, чтобы можно было обратиться к ним в дальнейшем.

Термин “электрическая машина” используется для обозначения Вашей машины с электрическим приводом, работающим от сети (снабженного шнуром) или машины с электрическим приводом, работающим от аккумуляторных батарей.

#### 1) Безопасность рабочего места

**а) Содержите рабочее помещение (место) в чистоте и достаточно освещенным.** Беспорядок и темнота приводят к несчастным случаям.

**б) Не работайте электрической ручной машиной во взрывоопасной среде, в которой имеются огнеопасные жидкости, газы и пыль.** При работе машиной могут возникнуть искры, что при наличии пыли, испарений, газов может привести к воспламенению и задымлению.

**с) Не допускайте при работе машиной присутствия детей и посторонних лиц.** Отвлечение внимания в процессе работы может быть причиной потери вашего контроля.

#### 2) Электрическая безопасность

**а) Электрические ручные машины должны иметь штепсельный разъем.** Запрещается использовать нестандартную вилку и иные способы соединения с источником питания.

**б) Не допускайте контакта тела с заземлением и заземленными поверхностями, такими как трубы, радиаторы, батареи и т.п.**

**с) Запрещается работать машиной в условиях, неззащищенных от дождя, во влажных и сырых помещениях.** Влага, проникнув в машину, будет увеличивать опасность поражения электрическим током.

**д) Не допускайте небрежного отношения к питающему кабелю (шнуру); не используйте его для переноса машины и для отключения из сети питания машины.** Оберегайте питающий шнур от тепла, масел, острых кромок (предметов), движущихся частей машины. Повреждение или запутывание питающего шнура увеличивает опасность поражения электрическим током.

#### 3) Личная безопасность

**а) Не теряйте бдительности, контролируйте ваши действия и используйте чувство разума при работе машиной.** Не работайте машиной до полной усталости или под влиянием наркотиков, алкоголя или будучи на лечении. Минута (момент) невнимательности в процессе работы машиной может быть результатом серьезной травмы.

**б) Используйте индивидуальные средства защиты (очки для глаз, маску от пыли, прочный головной убор, наушники от шума, нескользящую обувь).**

**с) Не допускайте случайного запуска машины.** Перед включением в сеть убедитесь

тес, что выключатель находится в положении «выключено». Не переносите машину, включенную в сеть, не сняв палец с курка выключателя, так как это может привести к случайному нажатию на курок выключателя.

**д) Не включайте машину, не убрав регулировочный ключ или ключ патрона машины.**

**е) Не перенапрягайтесь, сохраняйте устойчивость и равновесие во всех случаях.** Это позволяет лучше управлять машиной в неожиданных ситуациях.

**ф) Одежда работающего машиной не должна быть свободной, изношенной или быть с ювелирными украшениями, так как они могут быть причиной травмы.** При наличии длинных волос используйте головной убор.

**г) При наличии устройств для сбора пыли убедитесь, что они подсоединены и правильно используются.**

**4) Эксплуатация и уход за электрической машиной.**

**а) Не перегружайте машину.** Правильно ее используйте согласно назначению, она будет работать лучше и безопаснее в том режиме, для которого предназначена.

**б) Не работайте машиной, если выключатель не обеспечивает ее включение или выключение.** Машина с неисправным органом управления, таким как выключатель, опасна и должна подлежать ремонту.

**с) Отсоединяйте штепсельную вилку от сети или аккумуляторную батарею от машины до выполнения настройки, изменения принадлежностей и т.п.** Такие принудительные меры безопасности снижают опасность при случайном запуске машины.

**д) Не допускайте детей и посторонних лиц в зону работы машиной.**

**е) Содержите машину в исправном состоянии.** Прежде чем использовать машину, проверьте ограждающие устройства и другие детали, которые могут быть повреждены. Контролируйте легкость хода движущихся деталей. В случае поломки они должны быть заменены службой сервиса.

**ф) Обеспечьте должное состояние режущего инструмента.** Для лучшей работы и безопасного применения режущий инструмент должен быть острым и исправным.

**г) Используйте машину вместе с режущим инструментом и принадлежностями в соответствии с инструкциями.**

**5) Обслуживание**

**а) Машина, подлежащая ремонту, должна быть отремонтирована квалифицированным персоналом с использованием для замены подлинных запасных частей.** Только в этом случае можно быть уверенным, что безопасность машины обеспечена.

**2****МЕРЫ БЕЗОПАСНОСТИ ПРИ РАБОТЕ ПЕРФОРАТОРОМ**

**а) При работе с ударными машинами необходимо использовать средства защиты органов слуха.** Воздействие шума может привести к потере слуха

**б) При выполнении работ, при которых рабочий инструмент может задеть скрытую электропроводку, держите электрическую машину за изолированные ручки.** Контакт с находящейся под напряжением проводкой может привести к пожару или поражению электротоком.

**с) Применяйте соответствующие металлоискатели для нахождения скрытых инженерных сетей (водо-, газо-, паро-, электропроводов) или предварительно обращайтесь за справкой в компетентную строительную или эксплуатирующую организацию.** Повреждение газопровода может привести к взрыву. Повреждение водопровода ведет к нанесению материального ущерба.

**д) При работе обязательно используйте дополнительную рукоятку, входящую в комплект поставки, и держите перфоратор обеими руками, заняв предварительно устойчивое положение.** Рабочий инструмент может заклинить (при попадании на арматуру, крупные фрагменты камня и т.п.). На внезапное заклинивание инструмента машина реагирует резким обратным ударом (реактивным моментом), что может привести к потере контроля над машиной и к травме. При заклинивании рабочего инструмента немедленно выключите перфоратор посредством выключателя.

**е) Выпускать перфоратор из рук можно только после полной остановки двигателя.**

**ф) Перевозите машину в фирменной упаковке.** Перед упаковкой снимите рабочий инструмент, сверните и зафиксируйте шнур.

Перфораторы ручные электрические, выпускаемые ЗАО «ИНТЕРСКОЛ», соответствуют требованиям технических регламентов:

- № ТР ТС 010/2011 «О безопасности машин и оборудования»,
- № ТР ТС 004/2011 «О безопасности низковольтного оборудования»,
- № ТР ТС 020/2011 «Электромагнитная совместимость технических средств».

Сертификат соответствия № ТС RU C-RU.ME77.B.00945

Срок действия 27.11.2013 до 27.11.2018.

Сертификат выдан органом по сертификации ООО «ЭЛМАШ»,  
141400 Московская область, г. Химки, ул. Ленинградская, 29.

Сделано в Китае.

Изготовитель ЗАО «ИНТЕРСКОЛ»

(Россия, 141400 Московская область, г. Химки, ул. Ленинградская, 29).

Тел. (495) 665-76-31

Тел. горячей линии 8-800-333-03-30

www.interskol.ru

От лица изготовителя:  
Технический директор  
ЗАО «ИНТЕРСКОЛ»  
Муталов Ф.М.



## РУКОВОДСТВО ПО ЭКСПЛУАТАЦИИ

1

### ШУМ И ВИБРАЦИЯ

При разработке данной машины особое внимание уделялось снижению уровня шума. Несмотря на это, в некоторых случаях уровень шума на рабочем месте может достигнуть 85 дБА. В этой ситуации оператор должен использовать средства звуковой защиты.

Уровень шума и вибрации машины соответствует нормативам EN60745, и имеет следующие номинальные параметры:

Акустическое давление = 88 дБ (А)

Акустический резонанс = 99 дБ (А)

#### **Пользуйтесь средствами звуковой защиты!**

Ускорение вибрации = 12,5 м/с<sup>2</sup>

**ВНИМАНИЕ!** Уровень вибрации, указанный в настоящей инструкции, был измерен в соответствии со стандартизированной процедурой измерения, и это значение может использоваться для сравнения различных устройств. Различные способы использования устройства вызывают различные уровни вибрации, и во многих случаях этот уровень может превышать значения, указанные в данной инструкции. Можно недооценить вибрационную нагрузку, если электроинструмент регулярно используется в конкретных обстоятельствах.

**Примечание.** Если вы хотите получить точную оценку вибрационных нагрузок, испытываемых за определенный период работы, вы также должны принять во внимание и те периоды времени, когда устройство выключено или находится в работе, но фактически не используется. В результате полученное значение вибрационной нагрузки за весь период работы может оказаться гораздо ниже.

2

### СПЕЦИФИКАЦИЯ И КОМПЛЕКТНОСТЬ

#### 2.1 СПЕЦИФИКАЦИЯ

Перфоратор		П-32/1000Э	П-35/1100Э
Номинальное напряжение	В-	220	
Частота тока	Гц	50	
Номинальная потребляемая мощность	Вт	1020	1100
Частота вращения на холостом ходу	/мин	300-720	300-720
Частота ударов на холостом ходу	/мин	1950-4100	2000-4200
Номинальная энергия удара	Дж	1-6	1-7
Система крепления инструмента		SDS-plus	SDS-max
Диаметр бурения в бетоне	мм	32	35
Масса согласно процедуре ЕРТА 01/2003	кг	5,8	6

## 2.2 КОМПЛЕКТНОСТЬ

Дополнительная рукоятка	1 шт.
Кейс пластмассовый	1 шт.
Руководство по эксплуатации с Инструкцией по безопасности	1 шт.
Ограничитель глубины бурения	1 шт.
Смазка для буров	1 шт.
Гарантийный талон	1 шт.

**3**

## ОПИСАНИЕ ФУНКЦИЙ

### 3.1 ОБЩИЕ СВЕДЕНИЯ

**3.1.1** Перфоратор ручной электрический (далее по тексту «перфоратор») предназначен для бурения отверстий в бетоне и камне, а также для разрушения кирпичной кладки.

**3.1.2** Перфоратор предназначен для эксплуатации при температуре окружающей среды от минус 10°C до плюс 40°C, относительной влажности воздуха не более 80% и отсутствии прямого воздействия атмосферных осадков и чрезмерной запылённости воздуха.

**3.1.3** Настоящее руководство содержит сведения и требования, необходимые и достаточные для надёжной, эффективной и безопасной эксплуатации перфоратора.

**3.1.4** Установленный срок службы машины составляет 3 года. Дата изготовления машины указана на информационной табличке, в формате месяц и год.

**3.1.5** В связи с постоянной деятельностью по совершенствованию перфоратора изготовитель оставляет за собой право вносить в его конструкцию незначительные изменения, не отражённые в настоящем руководстве и не влияющие на эффективную и безопасную работу машины.

### 3.2 ОПИСАНИЕ ФУНКЦИЙ

#### 3.2.1 Общий вид машин представлен на рис. 1.

- 1 Колпачок защиты от пыли
- 2 Скользящее кольцо
- 3 Переключатель режимов работы
- 4 Кнопка вкл./выкл
- 5 Рукоятка
- 6 Регулятор скорости вращения
- 7 Дополнительная рукоятка
- 8 Винт фиксации
- 9 Ограничитель глубины бурения

#### 3.2.2 Устройство и принцип работы машины

Этот электропневматический перфоратор имеет большую мощность, что позволяет успешно бурить бетон и природный камень.

Электродвигатель через зубчатый редуктор приводит в действие компрессионно-вакуумный механизм, свободный поршень которого через воздушную подушку воздействует на ударный механизм. Боёк ударного механизма ударяет по рабочему инструменту, который имеет свободный ход в направляющем механизме.



Электропневматический принцип работы обеспечивает пониженную вибрацию и минимальную отдачу, а также высокую производительность.

В отличие от простых ударных дрелей физическая сила, оказываемая на перфоратор, никак не влияет на его производительность.

### 3.2.3 Муфта предельного момента

Этот механизм предназначен для предотвращения поломки редуктора при заклинивании инструмента в отверстии.

При заклинивании инструмента необходимо немедленно выключить перфоратор. Извлечь бур из патрона перфоратора. Невыполнение этих требований при дальнейшей эксплуатации инструмента приводит к выходу из строя редуктора.

### 3.2.4 Включение перфоратора

Выключение перфоратора осуществляется отпусканием кнопки включения/выключения.

### 3.2.5 Регулировка скорости.

Предельное значение частоты вращения инструмента устанавливается с помощью регулятора скорости вращения 5.

### 3.2.6 Светодиодные индикаторы

При подключении перфоратора к электрической сети загорается зеленый светодиодный индикатор. Если при подключении инструмента светодиодный индикатор не горит, то возможно неисправен шнур питания или выключатель.

Красный светодиодный индикатор загорается, когда требуется замена угольных щеток.

**ВНИМАНИЕ!** После 8 часов использования инструмента с горящим красным светодиодным индикатором, двигатель будет автоматически отключен.

### 3.2.7 Переключение режимов работы

**ВНИМАНИЕ!** Менять положение рычага 3 можно лишь после полной остановки двигателя.

Режим бурения



Режим долбления



### 3.2.8 Изменение положения вспомогательной рукоятки

- Отслабьте дополнительную рукоятку 7, вращая ее в направлении против часовой стрелки.

- Поверните вспомогательную рукоятку 7 относительно оси инструмента в удобное для вас положение.

- Закрепите рукоятку 7, вращая ее в направлении по часовой стрелке.

### 3.2.9 Установка ограничителя глубины бурения

Предварительно следует убедиться в том, что бур вставлен в патрон

- Слегка отпустите винт фиксации 8.

- Приложите кончик бура к рабочей поверхности. Прижмите ограничитель глубины 9 к рабочей поверхности, при этом глубина должна соответствовать длине бура.

- По шкале ограничителя глубины 9 определите значение в миллиметрах, отнимите от него требуемую глубину бурения.

- Отрегулируйте результирующее значение ограничителя глубины и затяните винт

фиксации 8.

**4**

**ПРОВЕРКА ПЕРЕД НАЧАЛОМ ИСПОЛЬЗОВАНИЯ**

**4.1 ПЕРЕД НАЧАЛОМ ЭКСПЛУАТАЦИИ МАШИНЫ НЕОБХОДИМО:**

- После транспортировки в зимних условиях, перед включением выдержать машину при комнатной температуре до полного высыхания водяного конденсата;
- Наружные поверхности машины протереть насухо ветошью;
- Убедитесь в том, что напряжение электросети соответствует рабочему напряжению перфоратора.
- Рабочее напряжение перфоратора указано на табличке характеристик, которая находится на корпусе самого перфоратора. Оно должно совпадать с напряжением электросети
- Перед началом работы надеть защитные приспособления (очки, шлем, наушники, перчатки), поместить машину в удобное положение;
- Чтобы включить машину, нужно нажать на кнопку включения/выключения **4**. Машина продолжает работать, пока оказывается давление на кнопку включения/выключения.
- При включенном в сеть перфораторе проверить четкость работы выключателя и работу перфоратора путем кратковременного включения на холостом ходу.

**5**

**ЗАМЕНА РАБОЧЕГО ИНСТРУМЕНТА**



**ВНИМАНИЕ!** Всегда отключайте питающий кабель от электросети перед техническим обслуживанием машины.

**5.1 УСТАНОВКА РАБОЧИХ ИНСТРУМЕНТОВ**

Для установки рабочего инструмента в перфоратор необходимо оттянуть скользящее кольцо 2 назад, вставить хвостовик бура, предварительно смазанный специальной смазкой для буров, в патрон перфоратора и отпустить скользящее кольцо 2, которое должно занять исходное положение. При этом бур должен зафиксироваться от выпадения, имея небольшой осевой люфт.

**5.2 УДАЛЕНИЕ РАБОЧИХ ИНСТРУМЕНТОВ**

Для удаления бура из патрона необходимо отвести скользящее кольцо 2 назад и извлечь бур.

**6**

**ОБЩИЕ ИНСТРУКЦИИ ПО ПРИМЕНЕНИЮ МАШИНЫ**

**6.1 РЕЖИМ БУРЕНИЯ**

- Перед началом работы выполните следующие регулировки:
- При бурении рычаг 3 должен находиться в соответствующем положении.
- Установите в патрон инструмент.
- Подведите машину к поверхности, не включая ее. Прижмите машину так, чтобы выбрать весь продольный зазор, затем включите машину и работайте, прилагая незначительное давление (например, 50 Н).

**Указания относительно бурения каменной кладки:**

При бурении время от времени извлекайте бур из отверстия для удаления пыли.

**Примечание!** Приложение большего давления не приводит к повышению эффек-

тивности работы машины!

**ВНИМАНИЕ!** Запрещается применение безударных коронок, сверл с алмазной коронкой и т.д., так как инструмент такого рода имеет способность легко заклинивать в проделываемом отверстии, что становится причиной частого срабатывания муфты предельного момента.

7

**РЕМОНТ И ОБСЛУЖИВАНИЕ**

**ПРИМЕЧАНИЕ:** Перед тем как проводить какие либо профилактические работы с перфоратором, всегда вынимайте вилку питающего кабеля из электросети.

- Если Вы заметили снижение энергии удара, то необходимо сдать электроинструмент в центр технического обслуживания для его ремонта.

- Проверка электроинструмента: Использование изношенного сменного инструмента снижает эффективность выполняемой работы и может привести к выходу из строя мотора или редуктора, поэтому необходимо периодически затачивать или заменять износившийся сменный инструмент, как только в этом появляется необходимость. Ежедневно следует производить чистку патрона.

- Осмотр винтов корпуса: Каждый раз, перед работой проверяйте надежность крепления всех винтов. При обнаружении ослабленного винта немедленно затяните его. В противном случае Вы подвергаете себя риску получения травмы.

- Уход за электродвигателем: Необходимо особенно бережно относиться к электродвигателю, избегать попадания жидкостей в его обмотки. Следите за чистотой вентиляционных отверстий, регулярно продувайте их сжатым воздухом или очищайте щеткой.

Каждый раз, после использования очищайте буксу крепления инструмента.

В случае любого повреждения шнура питания немедленно выключите машину, аккуратно, не касаясь поврежденно Мвыключи а нжМэлект ! р

При работе из вентиляционных отверстий появляется дым или запах горелой изоляции.	Межвитковое замыкание обмоток якоря или статора. Неисправность электрической части инструмента.
Инструмент не фиксируется или не извлекается из буксы.	Неисправность устройства крепления инструмента. Использование некачественной оснастки.



**Во всех случаях возникновения неисправностей в машине или зарядном устройстве следует обращаться в уполномоченные сервисные мастерские.**

## 7.2 ЗАМЕНА ДЕТАЛЕЙ



**Внимание! Все виды ремонта и технического обслуживания машины должны производиться квалифицированным персоналом уполномоченных ремонтных мастерских. При ремонте машины должны использоваться только оригинальные запасные части!**

## 7.3 ПРАВИЛА ПО УХОДУ, ТРАНСПОРТИРОВКЕ И ХРАНЕНИЮ

Установленный срок хранения машины составляет 5 лет.

Во время установленного срока храните машину:

- при температуре окружающей среды от минус 50°С до плюс 40°С
- относительной влажности воздуха не более 80% при температуре плюс 20°С.

Транспортировку машины осуществляйте только в фирменной упаковке.

Перед упаковкой снимите рабочий инструмент, сверните и зафиксируйте шнур.

Условия транспортирования машин по климатическим факторам внешней среды соответствуют группе условий хранения 5 по ГОСТ 15150.

## 7.4 СЕРВИСНОЕ ОБСЛУЖИВАНИЕ И КОНСУЛЬТАЦИЯ ПОКУПАТЕЛЕЙ

Сервисный отдел ответит на все Ваши вопросы по ремонту и обслуживанию Вашего продукта, а также по запчастям по телефону горячей линии. Информацию по запчастям Вы найдете также по адресу:

**[www.interskol.ru](http://www.interskol.ru)**

Адреса фирменных и авторизованных сервисных центров указаны на сайте компании, и в гарантийном талоне, прилагаемом к руководству по эксплуатации.

Вы также можете узнать их по телефону горячей линии: 8-800-333-03-30

**8**

## **УТИЛИЗАЦИЯ**

Отслуживший установленный срок и не подлежащий восстановлению инструмент должен быть утилизирован в соответствии с регламентом, действующим в стране, в которой он используется.

В иных обстоятельствах:

- не выбрасывайте инструмент с бытовым мусором;
- обращайтесь в специальные пункты приема и переработки вторичного сырья.







---

ЗАО "ИНТЕРСКОЛ"

Россия, 141400, Московская обл.

г. Химки, ул. Ленинградская, д. 29

тел. (495) 665-76-31

Тел. горячей линии

8-800-333-03-30

[www.interskol.ru](http://www.interskol.ru)