

С*ЧАМПИОН*

Power & Force

РУКОВОДСТВО ПО ЭКСПЛУАТАЦИИ БЕНЗИНОВАЯ ГАЗОНОКОСИЛКА LM5126BS



RU РУССКИЙ

PG
AB 73

СОДЕРЖАНИЕ

СОДЕРЖАНИЕ.....	2
ТЕХНИЧЕСКИЕ ХАРАКТЕРИСТИКИ.....	3
ВВЕДЕНИЕ.....	4
ПРЕДОСТЕРЕГАЮЩИЕ НАКЛЕЙКИ.....	5
ИНСТРУКЦИЯ ПОЛЬЗОВАТЕЛЯ.....	6
ПРАВИЛА ТЕХНИКИ БЕЗОПАСНОСТИ.....	7
СБОРКА.....	9
ЭКСПЛУАТАЦИЯ.....	12
ТЕХОБСЛУЖИВАНИЕ.....	14
УСТРАНЕНИЕ НЕИСПРАВНОСТЕЙ.....	17

ТЕХНИЧЕСКИЕ ХАРАКТЕРИСТИКИ

ГАЗОНОКОСИЛКА	Модель	LM5126BS
	Ширина захвата (см)	51
	Высота среза (мм)	13-76
	Коли-во положений высоты среза	3
	Тип перемещения	несамоходная
	Рукоятки	складные
	Выброс скошенной травы	в сторону
	Объем травосборника (л)	отсутствует
	Регулировка высоты среза	каждым колесом
ДВИГАТЕЛЬ	Модель	B&S 450 Series
	Тип	Одноцилиндровый, 4-тактный с воздушным охлаждением, вертикальный вал, верхнеклапанный (OHV)
	Объем двигателя (см ³)	148
	Мощность (л.с./кВт)	3,5/2,6
	Объем топливного бака (л)	0,8
	Объем картера (л)	0,6
	Поршень диаметр/ход (мм)	65,1/44,4
	Тип зажигания	электронное
	Система смазки	разбрызгивание
Тип стартера	ручной	

ВВЕДЕНИЕ

Уважаемый пользователь!

Благодарим за покупку продукции Champion. В данном руководстве приведены правила эксплуатации инструмента Champion. Перед началом работ внимательно прочтите руководство. Эксплуатируйте инструмент в соответствии с правилами и с учетом требований безопасности, а так же руководствуясь здравым смыслом. Сохраните инструкцию, при необходимости Вы всегда можете обратиться к ней.

Линейка техники Champion постоянно расширяется новыми моделями. Продукция Champion отличается эргономичной конструкцией, обеспечивающей удобство её использования, продуманным дизайном, высокой мощностью и производительностью.


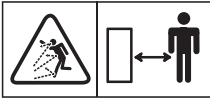






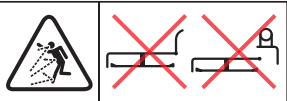





В связи с изменениями в технических характеристиках содержание руководства может не полностью соответствовать приобретенному инструменту. Производитель оставляет за собой право вносить изменения в конструкцию отдельных деталей без предварительного уведомления. Имейте это в виду, читая руководство по эксплуатации.

ПРЕДОСТЕРЕГАЮЩИЕ НАКЛЕЙКИ

ВАЖНО:

Нижеперечисленные символы либо содержатся на вашей газонокосилке, либо используются в литературе, входящей в комплектацию газонокосилки.

Перед тем как приступить к эксплуатации газонокосилки, вы должны выучить и понимать значение каждого символа.

СИМВОЛЫ БЕЗОПАСНОСТИ			
	Осторожно		ОСТОРОЖНО: Выброс предметов. Не подпускайте посторонних лиц. Перед тем как приступить к эксплуатации машины, прочитайте инструкции пользователя.
	ВАЖНО: Перед тем как приступить к эксплуатации агрегата, прочитайте руководство по эксплуатации.		
	Не косите вверх и вниз по склону. Косите вдоль линии склона.		ОПОСНОСТЬ: Перед началом технического обслуживания, отсоедините провод свечи зажигания.
	ОПОСНОСТЬ: Не наступать.		ОПОСНОСТЬ: Не открывайте и не устраняйте предохранительных щитов во время работы двигателя.
	ОПОСНОСТЬ: Держите руки и ноги на расстоянии от вращающегося лезвия.		ОПОСНОСТЬ: Присоедините разгрузочный желоб к корпусу газонокосилки.
СИМВОЛЫ УПРАВЛЕНИЯ И ЭКСПЛУАТАЦИИ			
	Остановка двигателя		Медленно
	Запуск двигателя		Быстро
	Топливо		Масло

ИНСТРУКЦИЯ ПОЛЬЗОВАТЕЛЯ

Ознакомьтесь с приобретенной вами газонокосилкой. Если Вы будете понимать, как работает ваша газонокосилка, то это обеспечит ее наиболее успешную эксплуатацию. Читая это руководство, сравнивайте иллюстрации с газонокосилкой.

Запомните местонахождение и функции рычагов управления. Чтобы избежать несчастных случаев, соблюдайте инструкции эксплуатации и правила безопасности.

Сохраните это руководство для последующего использования.

**ПРЕДУПРЕЖДЕНИЕ:**

Обращайте внимание на этот символ. Он означает: «Внимание! Обратите внимание! Ваша безопасность под угрозой».

ОТВЕТСТВЕННОСТЬ ВЛАДЕЛЬЦА

**ПРЕДУПРЕЖДЕНИЕ:**

Лезвие газонокосилки может отрезать руки или ноги, а также вызвать выброс предметов. Несоблюдение следующих инструкций по технике безопасности может привести к получению тяжелых телесных повреждений или смерти как пользователя, так и посторонних лиц.

Владелец несет ответственность за соблюдение следующих инструкций.

ПРАВИЛА ТЕХНИКИ БЕЗОПАСНОСТИ

ОБУЧЕНИЕ

1. Внимательно прочитайте инструкции. Ознакомьтесь с ручками управления газонокосилки и правилами эксплуатации.
2. Никогда не позволяйте детям или лицам, не знакомым с данными инструкциями, пользоваться газонокосилкой. Местные законодательные постановления могут ограничивать возраст пользователя.
3. Не подпускайте детей или домашних животных к работающей газонокосилке.
4. Помните, что пользователь несет ответственность за вред или ущерб, нанесенные третьим лицам или их имуществу.

ПОДГОТОВКА

1. При работе с газонокосилкой всегда носите прочную обувь и длинные брюки. Нельзя работать с оборудованием босиком или в открытых сандалиях.
2. Тщательно проверьте участок работы и удалите все предметы, которые могут быть отброшены машиной на расстояние.
3. **ОСТОРОЖНО.** Бензин является огнеопасной жидкостью.
 - а. Храните топливо в специально предназначенных для этого емкостях.
 - б. Заправляйте газонокосилку топливом только на открытом воздухе и не курите при заправке.
 - в. Заливайте топливо при выключенном двигателе.
Запрещается снимать крышку топливного бака и заливать топливо при работающем или при горячем двигателе.
 - г. В случае пролития бензина не запускайте двигатель: удалите газонокосилку с места пролития бензина и избегайте образования каких-либо источников воспламенения до тех пор, пока пары бензина не рассеются.
 - д. Прочно закрутите крышки всех топливных баков и емкостей.

4. Замените неисправные глушители.
5. Каждый раз перед использованием газонокосилки следует выполнить визуальный осмотр на отсутствие повреждения или износа лезвий, болтов крепления лезвий и ножевого блока. В целях сохранения баланса одновременно заменяйте изношенные или поврежденные режущие лезвия и соответствующие болты крепления.
6. В случае газонокосилок с несколькими лезвиями будьте осторожны, т.к. вращение одного лезвия может вызвать вращение других лезвий.

ЭКСПЛУАТАЦИЯ

1. Не включайте двигатель в закрытом помещении, где возможно скопление опасного угарного газа.
2. Косите только при дневном свете или при хорошем искусственном освещении.
3. По возможности, избегайте косить мокрую траву.
4. На склонах всегда находите твердую опору для ног.
5. Перемещайтесь в темпе шага, никогда не бегите.
6. В случае ротационных газонокосилок на колесах косите вдоль поверхности склона, никогда не косите вверх и вниз по склону.
7. Будьте особо осторожны при изменении направления движения на склоне.
8. Не косите на слишком крутых склонах.
9. Будьте особо осторожны при включении заднего хода или передвижения газонокосилки к себе.
10. Остановите лезвия (лезвие), если газонокосилка наклонена для перемещения по участку без наличия травы или при транспортировке газонокосилки к скашиваемым участкам и обратно.
11. Никогда не работайте с газонокосилкой с неисправными защитными приспособлениями или снятыми защитными устройствами, например, без дефлектора и/или травосборника.

12. Не изменяйте регулировочных установок двигателя и не превышайте допустимой скорости работы двигателя.
13. Перед тем, как приступить к запуску двигателя, выведите из сцепления все лезвия и муфты привода.
14. Запустите двигатель или включите мотор, соблюдая осторожность и в соответствии с инструкциями, уделив внимание тому, чтобы ваши ноги находились на достаточном расстоянии от лезвий (лезвия).
15. Не наклоняйте газонокосилку при запуске двигателя или при включении мотора, за исключением случаев, когда для запуска газонокосилки должна быть наклонена. В последнем случае, не наклоняйте ее больше чем необходимо и поднимите только ту часть, которая находится вдалеке от оператора.
16. Не запускайте двигатель, стоя перед разгрузочным желобом.
17. Не помещайте рук или ног рядом или под вращающимися частями. Никогда не стойте рядом с разгрузочным отверстием.
18. Никогда не поднимайте и не транспортируйте газонокосилку при работающем двигателе.
19. Остановите двигатель и отсоедините штекер свечи зажигания:
 1. при удалении закупорок или прочистке желоба;
 2. перед проверкой, чисткой или обслуживанием газонокосилки;
 3. после соударения с посторонним предметом. Проверьте газонокосилку на предмет повреждений и проведите ремонт, перед тем как включать и эксплуатировать газонокосилку;
 4. если газонокосилка начинает необычно вибрировать (немедленно проверьте).
20. Остановите двигатель:
 1. каждый раз, когда вы оставляете газонокосилку без присмотра;
 2. перед заправкой топливом.
21. При выключении двигателя необходимо уменьшить регулировку дросселя и, если двигатель оснащен отсечным клапаном, выключить подачу топлива по завершению работы газонокосилки.
22. Будьте предельно осторожны при приближении к тупикам; кустам и деревьям или другим объектам, которые могут затруднять видимость.

ТЕХОБСЛУЖИВАНИЕ И ХРАНЕНИЕ

1. Все гайки, болты и винты должны быть надежно затянуты для обеспечения безопасных условий работы оборудования.
2. Запрещается хранить оборудование с бензином в баке в помещении, где газы могут достичь открытого пламени или искр.
3. Позвольте двигателю охладиться, перед тем как помещать на хранение в любое закрытое помещение.
4. С целью исключения возгорания не допускайте скопления травы, листьев или излишнего количества смазочных материалов возле двигателя, глушителя, батарейного отсека и на месте хранения бензина.
5. Периодически проверяйте травосборник на отсутствие износа или порчи.
6. В целях обеспечения безопасности следует заменить изношенные или поврежденные части.
7. Если необходимо слить топливо из топливного бака, это выполняется на открытом воздухе.

СБОРКА

Прочитайте и соблюдайте инструкции по сборке и регулировке газонокосилки. Все крепежные детали находятся в пакете деталей (см. табл «Детали»).

До окончания полной сборки не выбрасывайте никаких деталей или материалов.



ПРЕДУПРЕЖДЕНИЕ:

Сборку или работы технического обслуживания производить, только отключив свечу зажигания.



ВНИМАНИЕ:

Крутящий момент измеряется в футо-фунтах (в метрической системе Нм).

Это измерение показывает, насколько сильно должны быть затянуты гайки и болты.

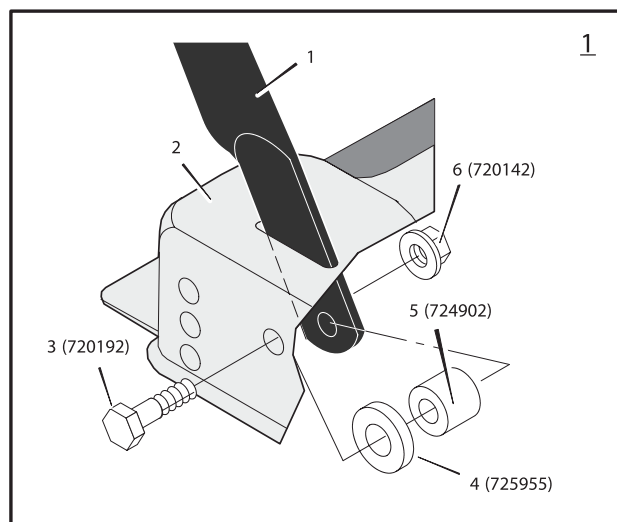
Крутящий момент измеряется при помощи динамометрического ключа.

ИСПОЛЬЗУЕМЫЕ ИНСТРУМЕНТЫ

- 1 плоскогубцы
- 2 регулируемые гаечные ключи с открытым зевом
- 1 плоская отвёртка
- 1 крестообразная отвёртка

СБОРКА РУКОЯТКИ

1. (Рис. 1) Вставьте концы нижней рукоятки (1) в разрезы для рукоятки.



ДЕТАЛИ

720134	
720419	
720196	
720158	
720514	
720134	
722393	
720142	
720192	
725955	
724902	
721767	

- Соедините каждую сторону рукоятки (1) с корпусом газонокосилки (2) с помощью болта (3), шайбы (4), прокладок (5) и гаек (6). Затяните болты (3).
- (Рис. 2) Прикрепите верхнюю часть рукоятки к нижней части с помощью винтов (1) и контргаек (2).

КРЕПЛЕНИЕ РЫЧАГОВ УПРАВЛЕНИЯ НА РУКОЯТКЕ



ПРИМЕЧАНИЕ:

Поврежденный или согнутый кабель не будет исправно работать. Перед использованием газонокосилки следует заменить поврежденный кабель.

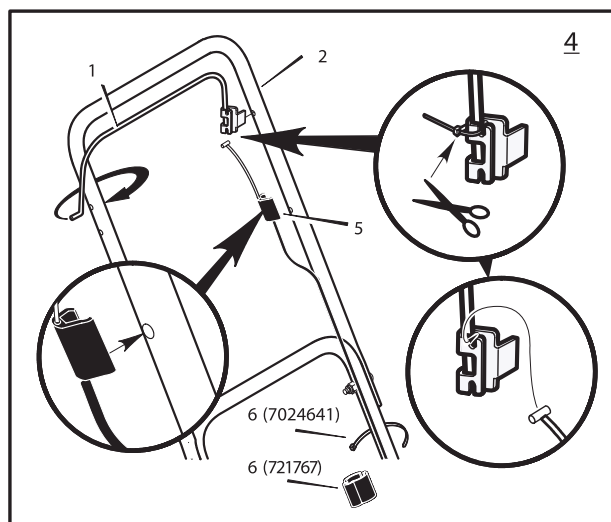
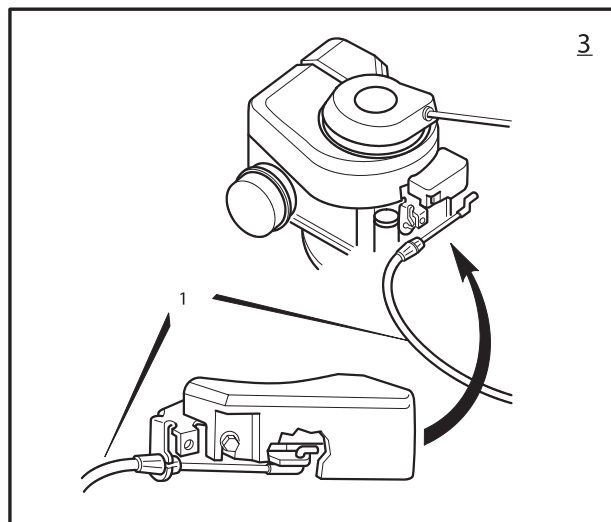
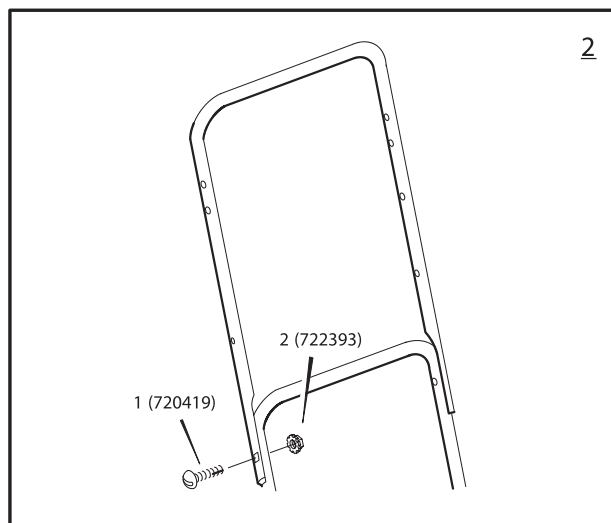
- (Рис. 4) Вставьте концы рычага остановки двигателя (1) в верхние отверстия рукоятки (2).
- Присоедините кабель остановки двигателя (5) к рукоятке (2).
- Присоедините кабель остановки двигателя (5) к рычагу остановки двигателя (1).
- (Рис. 3) Присоедините кабель остановки двигателя (1) к двигателю.
- Убедитесь в том, что кабель остановки двигателя (1) свободно передвигается. Если кабель остановки двигателя (1) не передвигается свободно, повторите вышеуказанные шаги.
- (Рис.4) Присоедините кабель остановки двигателя (5) к рукоятке с помощью крепежных деталей кабеля (6).

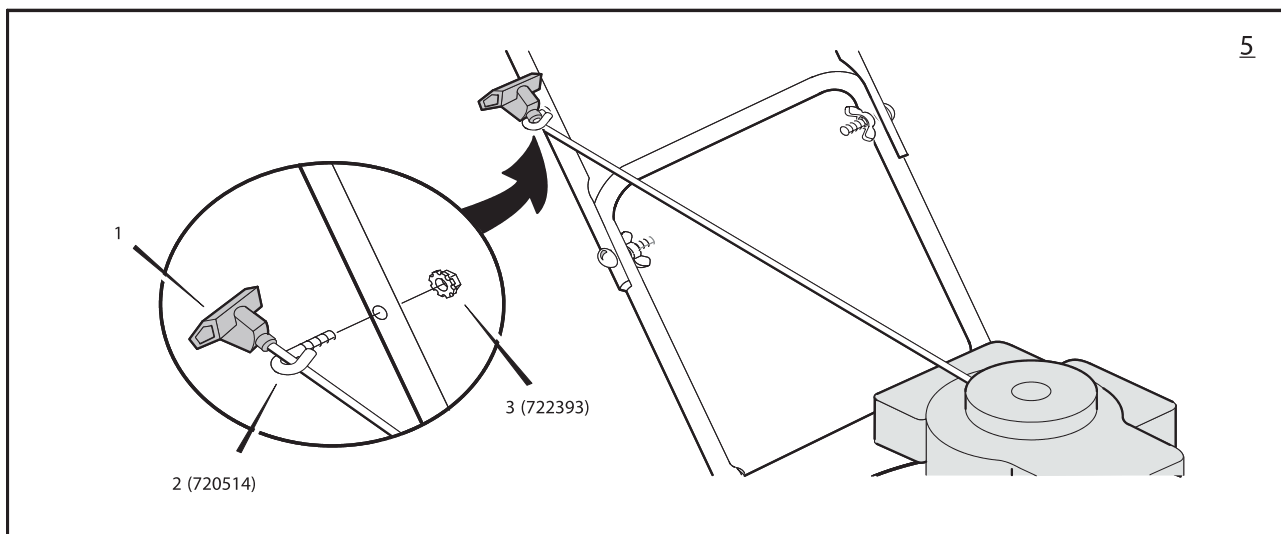


ВНИМАНИЕ:

Если отсутствует крепление кабеля, то кабель может оказаться слишком близко к глушителю. Высокая температура глушителя может его повредить. Перед использованием газонокосилки установите отсутствующие крепежные детали кабеля.

- (Рис. 5) Присоедините ручку запуска (1) с шнуром к правой или левой стороне рукоятки с помощью направляющей шнура (2). Закрепите направляющую с помощью контргайки (3).



**ВНИМАНИЕ:**

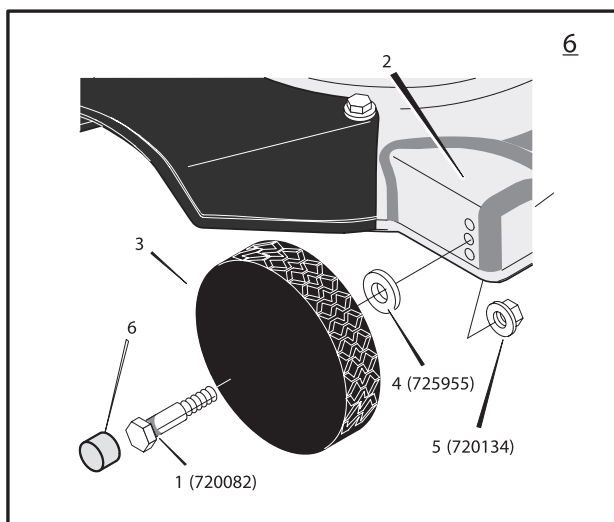
Если не можете присоединить ручку запуска из-за недостаточной длины шнура, удерживайте рычаг остановки двигателя напротив рукоятки. Медленно потяните за ручку запуска.

**ПРЕДУПРЕЖДЕНИЕ:**

При запуске двигателя лезвие будет крутиться.

СБОРКА КОЛЕС И ОСЕВЫХ БОЛТОВ (Рис. 6)

1. Чтобы заменить высоту среза следует поменять позицию осевых болтов (1) на корпусе газонокосилки (2). Убедитесь в том, что каждый осевой болт (1) установлен в том же положении, чтобы газонокосилка резала траву параллельно.

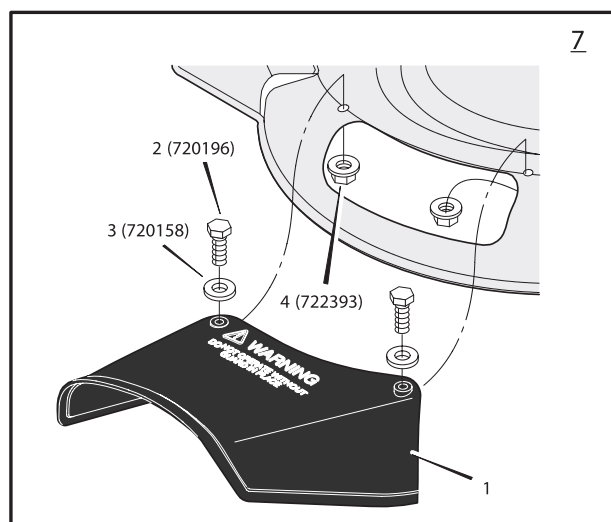


2. Присоедините колесо (3) к корпусу газонокосилки (2) с помощью осевого болта (1), шайбы (4), и фланцевой гайки (5). Для затяжки поверните осевой болт (1). Не закручивайте фланцевую гайку (5).
3. Если в вашей модели предусмотрены колпачки ступицы (6), насадите колпачки ступицы (6) на колеса (3).

СБОРКА ДЕФЛЕКТОРА ЖЕЛОБА (Рис.7)

**ПРЕДУПРЕЖДЕНИЕ:**

Дефлектор желоба обязателен для обеспечения вашей безопасности. Не пользуйтесь газонокосилкой при неправильной сборке или отсутствии дефлектора желоба.



1. Приедините дефлектор желоба (1) к корпусу газонокосилки с помощью болта (2), шайбы (3) и гайки (4). Убедитесь, что крепежные детали надежно затянуты.

ПОДГОТОВКА ДВИГАТЕЛЯ

ПРИМЕЧАНИЕ:

В двигателе нет МАСЛА или БЕНЗИНА.



ПРЕДУПРЕЖДЕНИЕ:

При выборе типов масла и бензина для газонокосилки соблюдайте рекомендации изготовителя двигателя. Всегда используйте безопасный контейнер топлива. Не курите во время заправки двигателя бензином. Не производите заправки в закрытом помещении. Перед заправкой топливом остановите двигатель. Разрешите двигателю остыть в течение нескольких минут перед заправкой топливом.



ВНИМАНИЕ:

Из-за эксплуатационных ограничений и факторов окружающей среды, фактическая непрерывная мощность газонокосилки, вероятно, будет ниже.

См. инструкции изготовителя двигателя относительно используемого типа топлива и масла. Перед эксплуатацией газонокосилки, прочитайте информацию относительно безопасности, эксплуатации, технического обслуживания и хранения.

ОКОНЧАТЕЛЬНАЯ СБОРКА

Перед использованием газонокосилки проверьте сборку колес, рукоятки и органов управления.

Убедитесь, что все крепежные детали крепко затянуты. Убедитесь в том, что рычаг останова двигателя исправно работает.

ЭКСПЛУАТАЦИЯ

РЫЧАГ ОСТАНОВКИ ДВИГАТЕЛЯ (Рис. 8)

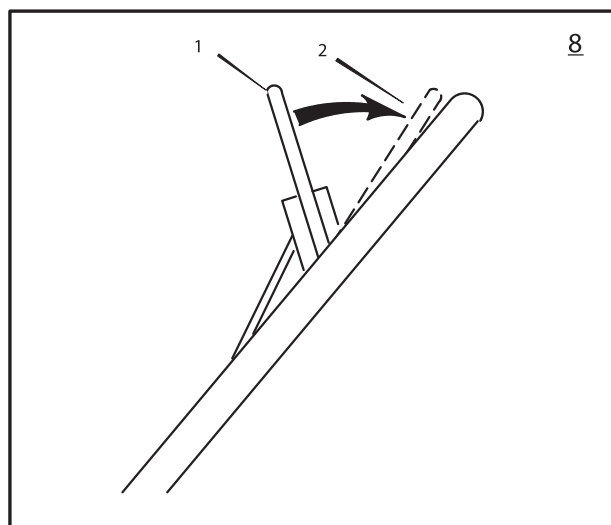
Двигатель и лезвие газонокосилки остановятся автоматически при отпускании рычага останова двигателя (1). Для запуска двигателя держите рычаг останова двигателя (1) в рабочем положении (2).

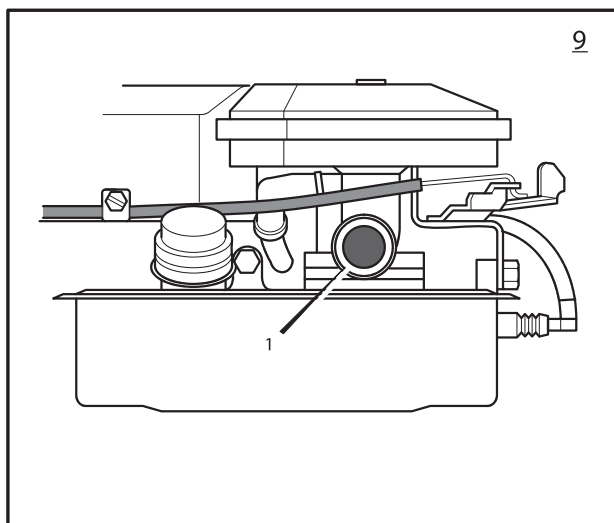
Перед запуском двигателя несколько раз за действуйте рычаг останова двигателя (1).

Убедитесь в том, что кабель двигается свободно.

ОСТАНОВКА ДВИГАТЕЛЯ (Рис. 8)

Для останова двигателя, отпустите рычаг останова двигателя (1). Отсоедините ште-





кер свечи зажигания во избежание запуска двигателя.

Если двигатель не останавливается, держите отвертку напротив свечи зажигания и ребра охлаждения двигателя. При этом произойдет заземление искры и двигатель остановится.

Перед запуском двигателя проверьте кабель остановки двигателя. Убедитесь в правильности сборки кабеля остановки двигателя. Перед использованием газонокосилки замените поврежденный или изогнутый кабель.

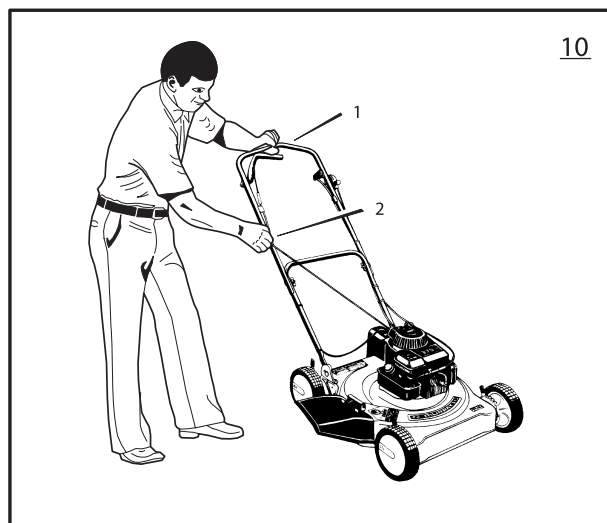
ЗАПУСК ДВИГАТЕЛЯ (Рис. 9 и 10)



ПРЕДУПРЕЖДЕНИЕ:

При запуске двигателя лезвие будет крутиться.

1. Проверьте уровень масла.
2. Заправьте топливный бак стандартным неэтилированным бензином. См. раздел «Подготовка двигателя».
3. Убедитесь в том, что штекер провода свечи зажигания подсоединен.



4. (Рис. 9) Кнопка подкачки (1) находится на боковой части двигателя. Нажмите на кнопку подкачки. Каждый раз при нажатии кнопки подкачки (1), подождите две секунды. Количество нажатия кнопки подкачки указано в инструкции изготовителя двигателя.



ВНИМАНИЕ:

Не используйте кнопку подкачки для запуска прогретого двигателя.

5. (Рис.10) Стойте за газонокосилкой. С помощью одной руки держите рычаг остановки двигателя (1) в рабочем положении как показано. С помощью другой руки удерживайте ручку запуска (2).
6. Резким движением потяните за ручку запуска(2). Медленно отпустите ручку запуска (2).
7. Если двигатель не запускается после 5 или 6 попыток, см. раздел «Устранение неисправностей».

ТЕХОБСЛУЖИВАНИЕ

ТЕХОБСЛУЖИВАНИЕ ДВИГАТЕЛЯ

Для поддержки газонокосилки в исправном состоянии соблюдайте нижеуказанные правила технического обслуживания. Вся информация по техническому обслуживанию двигателя приведена в инструкции производителя двигателя. Перед запуском двигателя прочтите инструкции производителя двигателя.



ПРЕДУПРЕЖДЕНИЕ:

Перед осмотром, регулировке (кроме карбюратора) или до начала ремонта отсоедините свечу зажигания.

СМАЗКА

1. Для обеспечения оптимальной эксплуатации смазывайте колеса и все точки вращения моторным маслом каждые 25 ч. работы двигателя.
2. Информацию по смазке двигателя см. в инструкции производителя двигателя.



ВНИМАНИЕ:

Не смазывайте кабель остановки двигателя. Смазочные материалы повредят кабель и не допустят свободного передвижения кабеля. Замените кабель, если кабель поврежден или изогнут.

ЧИСТКА КОРПУСА ГАЗОКОСИЛКИ



ПРЕДУПРЕЖДЕНИЕ:

При запуске двигателя лезвие будет крутиться.

Перед чисткой корпуса газонокосилки остановите двигатель и отсоедините штекер провода свечи зажигания.

Трава и другие материалы могут стать причиной неисправной работы газонокосилки. После работы, очистите корпус газонокосилки следующим образом.

1. Остановите двигатель.
2. Отсоедините провод свечи зажигания.
3. Очистите верхнюю и нижнюю часть корпуса газонокосилки.

РЕГУЛИРОВКА ВЫСОТЫ СРЕЗА

ПРЕДУПРЕЖДЕНИЕ:

При запуске двигателя лезвие будет крутиться.

Перед чисткой корпуса газонокосилки остановите двигатель и отсоедините штекер провода свечи зажигания.

Модели с осевыми болтами (рис. 6)

Чтобы заменить высоту среза, замените позицию осевых болтов (1) на каждом колесе (2).

Убедитесь в том, что все осевые болты смонтированы на одинаковом уровне. Это обеспечит горизонтальную резку травы.

1. Гаечным ключом удерживайте фланцевую гайку (3). С помощью другого ключа открутите осевой болт (1).
2. Удалите фланцевую гайку (3).
3. Установите колесо (2) и осевой болт (1) в другое отверстие.
4. Установите шайбу (3) и фланцевую гайку (4) на осевой болт (1). Затяните осевой болт (1). Не закручивайте фланцевую гайку (4).

УХОД ЗА ЛЕЗВИЕМ



ПРЕДУПРЕЖДЕНИЕ:

Перед осмотром лезвия или адаптера лезвия, отсоедините штекер провода свечи зажигания.

Если лезвие задело посторонний предмет, остановите двигатель. Отсоедините провод свечи зажигания. Проверьте газонокосилку на отсутствие повреждений.

Периодически проверяйте лезвия на отсутствие износа или повреждений, например трещин.

Периодически проверяйте болт, удерживающий лезвие. Болт лезвия должен быть туго затянутым. Если лезвие задело посторонний предмет, остановите двигатель. Отсоедините провод свечи зажигания. Проверьте адаптер лезвия на отсутствие повреждений. Проверьте лезвие на отсутствие повреждений, изгиба, чрезмерного износа или других повреждений.

Перед использованием газонокосилки замените поврежденные части запасными частями

производителя. В целях обеспечения безопасности лезвие следует заменить через каждые два года. Края лезвия должны быть заточены. От незаточенного лезвия кончики травы приобретают коричневый свет. Удалите лезвие следующим образом.

УДАЛЕНИЕ ЛЕЗВИЯ (Рис.11 и 12)



ПРЕДУПРЕЖДЕНИЕ:

Перед удалением лезвия, отсоедините штекер провода свечи зажигания: Лезвие имеет острые края. При удалении лезвия используйте перчатки или тряпку для защиты рук.

1. Слейте бензин из бака.
2. Поднимите газонокосилку со стороны глушителя или свечи зажигания.
3. Во избежание вращения лезвия используйте кусок деревянной доски.
4. Удалите болт (1), удерживающий лезвие (2).
5. Проверьте лезвие согласно инструкции «Уход за лезвием». Замените изношенное или поврежденное лезвие запасным.
6. Установите лезвие изогнутыми краями в сторону корпуса. Если лезвие неправильно установлено, она не будет правильно работать и может стать причиной несчастного случая.
7. Закрепите лезвие (2) с помощью оригинальных шайб (3 и 4) и болта (1). Убедитесь в том, что внешний ободок конусных шайб (4) направлен в сторону лезвия (2).
8. Затяните болт (1), удерживающий лезвие (2), с усилием затяжки 30 футофунтов.

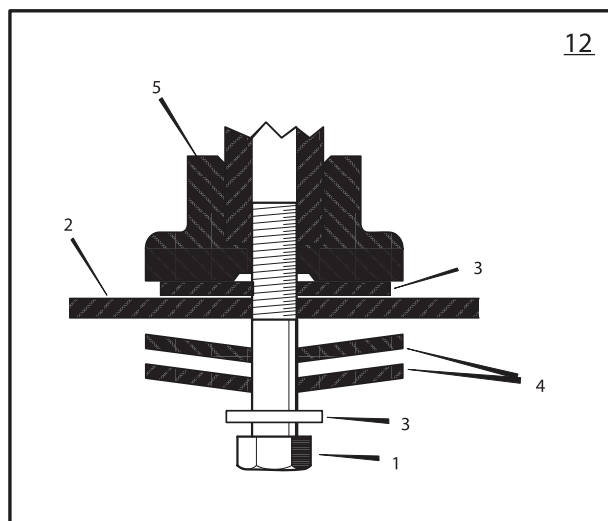
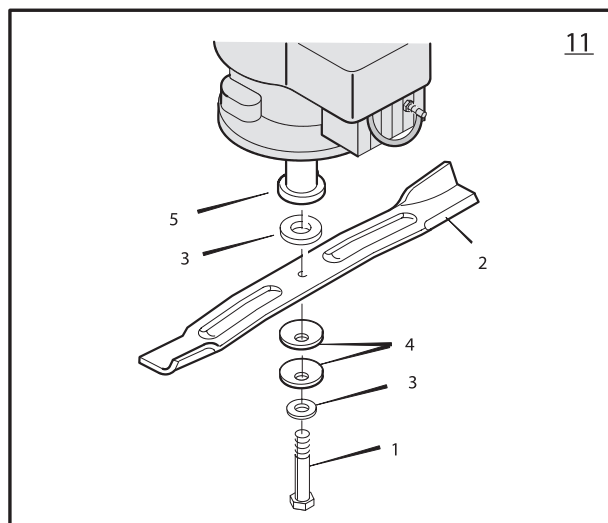


ПРЕДУПРЕЖДЕНИЕ:

Болт (1), удерживающий лезвие (2) всегда должен быть туго затянут. Незатянутый болт (1) или лезвие (2) могут стать причиной несчастного случая.

ПРОВЕРЬТЕ УРОВЕНЬ СРЕЗА

Проверьте газонокосилку на маленьком участке.



Если резка не горизонтальная или скошенная трава не выбрасывается, возможны следующие причины: (1) согнутое или повреждено лезвие, (2) тупое лезвие, (3) изношенное лезвие, (4) сломанный адаптер лезвия. Перед использованием газонокосилки удалите неисправность.

ПОДГОТОВКА ГАЗОКОСИЛКИ К ХРАНЕНИЮ



ПРЕДУПРЕЖДЕНИЕ:

Не сливайте бензин в закрытых помещениях, близко от огня или во время курения. Испарения бензина могут стать причиной взрыва или пожара.

1. Слейте бензин из бака.
2. Рарешите двигателю работать до тех пор, пока не кончится бензин.
3. Слейте масло из прогретого двигателя. Заполните картер двигателя новым маслом.
4. Удалите свечу зажигания из цилиндра. Залейте одну унцию масла в цилиндр. Медленно потяните за ручку запуска, чтобы масло покрыло поверхность цилиндра. Установите новую свечу зажигания.
5. Удалите грязь с ребер охлаждения цилиндра и корпуса двигателя.
6. Почистите нижнюю часть корпуса газонокосилки.
7. Полностью очистите газонокосилку в целях сохранности покраски.
8. Поставьте газонокосилку в хорошо проветриваемое помещение.

ЗАКАЗ ЗАПЧАСТЕЙ

Запчасти показаны либо на последней странице данного руководства или в отдельной брошюре запасных частей.

Используйте только усанционированные или одобренные производителем газонокосилки запчасти. Не используйте приставки или аксесуары не предназначенные для этой газонокосилки. Для заказа запчастей вы должны указать номер модели газонокосилки (см. фирменную табличку).

Запчасти, за исключением запчастей для двигателя, трансмиссии и дифференциала, можно приобрести на месте приобретения газонокосилки или в уполномоченных станциях технического обслуживания.

Запчасти для двигателя, трансмиссии и дифференциала можно приобрести в уполномоченных центрах технического обслуживания производителя, которые можно найти в телефонной книге. Заказывая запчасти, обратите внимание на отдельную гарантию для двигателя или трансмиссии.

При заказе, предоставьте следующую информацию:

- (1) Номер модели
- (2) Дату изготовления
- (3) Номер части
- (4) Описание
- (5) Количество

УСТРАНЕНИЕ НЕИСПРАВНОСТЕЙ

ДВИГАТЕЛЬ НЕ ЗАПУСКАЕТСЯ

1. Убедитесь в том, что топливный бак наполнен чистым бензином. Не используйте старый бензин.
2. Для запуска холодного двигателя пять раз нажмите кнопку подкачки (могут отсутствовать на некоторых моделях).
3. Убедитесь в том, что штекер провода свечи зажигания подсоединен.
4. Отрегулируйте карбюратор. См. инструкции производителя двигателя.
5. В цилиндре двигателя слишком много бензина. Удалите и просушите свечу зажигания. Несколько раз потяните за ручку запуска. Вставьте свечу зажигания. Подсоедините провод к свече зажигания. Запустите двигатель.
6. Трудно запустить двигатель при высокой или густой траве. Переместите газонокосилку на чистую и сухую поверхность.
7. Убедитесь, что рычаг остановки двигателя находится в рабочем положении.
8. Убедитесь, что клапан топлива находится в позиции «ON». См. инструкции производителя двигателя.

ДВИГАТЕЛЬ НЕ ОСТАНАВЛИВАЕТСЯ

1. Отпустите рычаг остановки двигателя.
2. Проверьте кабель остановки двигателя. Замените кабель, если кабель поврежден или изогнут.

ДВИГАТЕЛЬ ПЛОХО РАБОТАЕТ.

1. Проверьте уровень среза травы. Увеличьте уровень среза, если трава высокая.
2. Проверьте нижнюю часть корпуса лезвия. Удалите из корпуса лезвия траву и грязь.
3. Проверьте соединительный провод зажигания. Убедитесь, что провод надежно соединен со свечой зажигания.
4. Очистите ребра охлаждения двигателя от травы и грязи.
5. Проверьте регулировку карбюратора. См. инструкции производителя двигателя.

6. Проверьте зазор свечи зажигания. Установите зазор свечи зажигания равным 0.030".
7. Проверьте уровень масла в двигателе. Если требуется, залейте масло.
8. Проверьте воздушный фильтр двигателя. См. инструкции производителя двигателя.
9. Бензин плохого качества. Слейте бензин и очистите бак топлива. Заправьте топливный бак чистым бензином.

ПОВЫШЕННАЯ ВИБРАЦИЯ.

1. Снимите лезвие. При необходимости проверьте лезвие и балансировку лезвия. См. инструкции изготовителя лезвия.
2. Проверьте лезвие на отсутствие изгиба или поломки. **ПОВРЕЖДЕННОЕ ЛЕЗВИЕ ОПАСНО И ДОЛЖНО БЫТЬ ЗАМЕНЕНО.**
3. Проверьте адаптер лезвия. **ЗАМЕНИТЕ ПОВРЕЖДЕННЫЙ АДАПТЕР ЛЕЗВИЯ.**
4. Если вибрация не прекращается, отвезите газонокосилку в уполномоченный центр технического обслуживания.

НЕПРАВИЛЬНЫЙ ВЫБРОС ТРАВЫ

1. Очистите нижнюю часть корпуса газонокосилки.
2. Проверьте лезвие на отсутствие чрезмерного износа. Снимите и заточите лезвие. В целях обеспечения безопасности замените лезвие каждые два года заводским запасным лезвием.

НЕРОВНЫЙ СРЕЗ ТРАВЫ

1. Проверьте высоту крепления каждого колеса. Высота крепления всех колес должна быть одинаковой.
2. Убедитесь, что лезвие острое.
3. Проверьте лезвие на отсутствие изгиба или поломки. **ПОВРЕЖДЕННОЕ ЛЕЗВИЕ ОПАСНО И ДОЛЖНО БЫТЬ ЗАМЕНЕНО.**
4. Проверьте адаптер лезвия на отсутствие повреждений. **ЗАМЕНИТЕ ПОВРЕЖДЕННЫЙ АДАПТЕР ЛЕЗВИЯ.**

**ПРОИЗВОДИТЕЛЬ
ОСТАВЛЯЕТ ЗА СОБОЙ ПРАВО
ВНОСИТЬ ИЗМЕНЕНИЯ
В КОНСТРУКЦИЮ ОТДЕЛЬНЫХ ДЕТАЛЕЙ
БЕЗ ПРЕДВАРИТЕЛЬНОГО УВЕДОМЛЕНИЯ.
ПОСЛЕ ПРОЧТЕНИЯ ИНСТРУКЦИИ
СОХРАНИТЕ ЕЕ В ДОСТУПНОМ
НАДЕЖНОМ МЕСТЕ.**

www.championtool.ru

ОГРАНИЧЕННАЯ ГАРАНТИЯ

Компания Briggs & Stratton выполнит бесплатными ремонт или замену любой детали или любых деталей двигателя, которые являются дефектными из-за дефекта материала или изготовления, или того и другого. Транспортыные расходы, связанные с доставкой изделия для его ремонта или замены по настоящей гарантии, должны быть оплачены покупателем. Гарантия действительна для сроков и условий, которые указаны ниже. Для предоставления гарантии на двигатель Briggs&Stratton.com или позвоните по телефону 1-800-233-3723, или по телефону, указанному в справочнике "Желтые страницы". Никаких иных открыто заявленных гарантий не существует. Подразумеваемые гарантии, включая гарантийный период для торговли и соответствия конкретным требованиям, ограничены сроком в один год с момента даты покупки или в той степени, в какой это разрешено законом. Все прочие подразумеваемые гарантии исключаются. Ответственность за случайный или косвенный ущерб исключается в той степени, в какой это разрешено законом. Некоторые штаты или некоторые государства не разрешают ограничивать период действия подразумеваемой гарантии, а некоторые штаты или государства не разрешают исключать или ограничивать ответственность за случайный или косвенный ущерб. Таким образом, приведенные выше ограничения и ограничения права, не будут распространяться на Вас. Данная гарантия дает Вам определенные юридические права. Вы также можете пользоваться иными правами, которые в разных штатах или государствах могут быть различными.

СТАНДАРТНЫЕ УСЛОВИЯ ГАРАНТИИ * ▼

Торговая марка/тип изделия	Личное использование	Коммерческое использование
Vanguard™	2 года	2 года
Extended Life Series™; I/C®; Intek™ I/C®; Intek™ Pro; Professional Series™ с чугунной втулкой из материала Dura-Bore™; 850 Series™ с чугунной втулкой из материала Dura-Bore™; Snow Series MAX™ с чугунной втулкой из материала Dura-Bore™	2 года	1 год
Все другие двигатели, выпускаемые компанией Briggs & Stratton и имеющие чугунную втулку Dura-Bore™	2 года	90 дней

* Это наши стандартные условия гарантии, но иногда может существовать дополнительное гарантийное покрытие, которое не было определено на момент создания первоначальной покупки. Касательно условий гарантии, пожалуйста, посетите Web-сайт: BRIGGSandSTRATTON.COM или обратитесь к специалисту по продажам Briggs & Stratton.

▼ Гарантия на двигатели, используемые в бытовых стационарных генераторах, составляет 2 года. Данная гарантия не распространяется на двигатели, используемые в качестве источника электроэнергии для коммерческих предприятий. Гарантия на двигатели, используемые в сельских, или на коммерческих или арендных транспортных средствах, не предоставляется.

Гарантийный период начинается с даты покупки первым розничным покупателем или первым коммерческим пользователем конечного оборудования и заканчивается в соответствии с условиями, указанными в адекватном руководстве пользователя. Коммерческое использование означает использование в целях, которые связаны с коммерцией, расширением дохода или с целью в аренде. Как только двигатель побывал в коммерческом использовании, он сразу считается в рамках настоящих гарантийных условий двигателя "коммерческое использование".

Компания Briggs & Stratton с готовностью выполнит гарантийный ремонт и при необходимости за причиненное Вам беспокойство. Любой планомерный сервисный дилер может выполнять гарантийный ремонт. Большинство работ по ремонту выполняются в объеме, о котором говорится, но иногда требуется дополнительное обслуживание двигателя. При разговоре между Пользователем и Сервисным Дилером будет предоставлено дополнительное разбирательство для определения правяемости гарантии. Предоставление Сервисного Дилера представляет все имеющиеся материалы, инструменты и запчасти, которые являются предметом обращения. Если дистрибутор или Заова решает, что обслуживание не является предметом обращения, Пользователь полностью несет ответственность за доставку двигателя и Дилером, независимо, которое может возникнуть между Пользователем и Дилером, не повлияет на некоторые гарантии, которые применяются к двигателю, не попадающим под действие гарантии. Как и любые другие механические устройства, двигатели имеют свои недостатки, и некоторые из них могут возникнуть в процессе эксплуатации. Пользователь должен ознакомиться с руководством пользователя, чтобы избежать повреждений двигателя. Часто используются в пыльной среде или забиваются грязью, что может вызвать повреждение или износ. Поддонный Кроссек (после заправки) и иногда другие детали двигателя могут быть повреждены или повреждены в результате использования. Такие механизмы, как мотоциклетные, мотопилы, газонокосилки, очень часто используются в пыльной среде или забиваются грязью, что может вызвать повреждение или износ. Пользователь должен ознакомиться с руководством пользователя, чтобы избежать повреждений двигателя. На срок службы двигателя влияют следующие факторы:

1. **Нормальный износ:** Двигатели, как и любые другие механические устройства, имеют свои недостатки, и некоторые из них могут возникнуть в процессе эксплуатации. Пользователь должен ознакомиться с руководством пользователя, чтобы избежать повреждений двигателя. Часто используются в пыльной среде или забиваются грязью, что может вызвать повреждение или износ. Поддонный Кроссек (после заправки) и иногда другие детали двигателя могут быть повреждены или повреждены в результате использования. Такие механизмы, как мотоциклетные, мотопилы, газонокосилки, очень часто используются в пыльной среде или забиваются грязью, что может вызвать повреждение или износ. Пользователь должен ознакомиться с руководством пользователя, чтобы избежать повреждений двигателя. На срок службы двигателя влияют следующие факторы:
2. **Применение таких устройств управления оборудованием, которые предназначены для работы с износостойкими материалами:** Применение таких устройств управления оборудованием, которые предназначены для работы с износостойкими материалами, может вызвать повреждение или износ. Пользователь должен ознакомиться с руководством пользователя, чтобы избежать повреждений двигателя. Часто используются в пыльной среде или забиваются грязью, что может вызвать повреждение или износ. Пользователь должен ознакомиться с руководством пользователя, чтобы избежать повреждений двигателя. На срок службы двигателя влияют следующие факторы:
3. **Поддержание чистоты двигателя:** Двигатели, как и любые другие механические устройства, имеют свои недостатки, и некоторые из них могут возникнуть в процессе эксплуатации. Пользователь должен ознакомиться с руководством пользователя, чтобы избежать повреждений двигателя. Часто используются в пыльной среде или забиваются грязью, что может вызвать повреждение или износ. Пользователь должен ознакомиться с руководством пользователя, чтобы избежать повреждений двигателя. На срок службы двигателя влияют следующие факторы:

4. **Загрязнение или поломка деталей вследствие работы двигателя с недостаточным количеством масла, а также в случае использования масла несостойчивой марки:** Недостаточным количеством масла, а также в случае использования масла несостойчивой марки, может возникнуть повреждение двигателя. Пользователь должен ознакомиться с руководством пользователя, чтобы избежать повреждений двигателя. Часто используются в пыльной среде или забиваются грязью, что может вызвать повреждение или износ. Пользователь должен ознакомиться с руководством пользователя, чтобы избежать повреждений двигателя. На срок службы двигателя влияют следующие факторы:
5. **Поломка или износ деталей, вызванных падением в двигатель грязи и износостойкими материалами:** Поломка или износ деталей, вызванных падением в двигатель грязи и износостойкими материалами, может возникнуть повреждение двигателя. Пользователь должен ознакомиться с руководством пользователя, чтобы избежать повреждений двигателя. Часто используются в пыльной среде или забиваются грязью, что может вызвать повреждение или износ. Пользователь должен ознакомиться с руководством пользователя, чтобы избежать повреждений двигателя. На срок службы двигателя влияют следующие факторы:
6. **Поломка или износ деталей, вызванных падением в двигатель грязи и износостойкими материалами:** Поломка или износ деталей, вызванных падением в двигатель грязи и износостойкими материалами, может возникнуть повреждение двигателя. Пользователь должен ознакомиться с руководством пользователя, чтобы избежать повреждений двигателя. Часто используются в пыльной среде или забиваются грязью, что может вызвать повреждение или износ. Пользователь должен ознакомиться с руководством пользователя, чтобы избежать повреждений двигателя. На срок службы двигателя влияют следующие факторы:
7. **Поломка или износ деталей из-за чрезмерной скорости работы двигателя или использования двигателя в экстремных условиях:** Поломка или износ деталей из-за чрезмерной скорости работы двигателя или использования двигателя в экстремных условиях, может возникнуть повреждение двигателя. Пользователь должен ознакомиться с руководством пользователя, чтобы избежать повреждений двигателя. Часто используются в пыльной среде или забиваются грязью, что может вызвать повреждение или износ. Пользователь должен ознакомиться с руководством пользователя, чтобы избежать повреждений двигателя. На срок службы двигателя влияют следующие факторы:
8. **Поломка или износ деталей, вызванных падением в двигатель грязи и износостойкими материалами:** Поломка или износ деталей, вызванных падением в двигатель грязи и износостойкими материалами, может возникнуть повреждение двигателя. Пользователь должен ознакомиться с руководством пользователя, чтобы избежать повреждений двигателя. Часто используются в пыльной среде или забиваются грязью, что может вызвать повреждение или износ. Пользователь должен ознакомиться с руководством пользователя, чтобы избежать повреждений двигателя. На срок службы двигателя влияют следующие факторы:
9. **Использование двигателя в экстремных условиях:** Использование двигателя в экстремных условиях, может возникнуть повреждение двигателя. Пользователь должен ознакомиться с руководством пользователя, чтобы избежать повреждений двигателя. Часто используются в пыльной среде или забиваются грязью, что может вызвать повреждение или износ. Пользователь должен ознакомиться с руководством пользователя, чтобы избежать повреждений двигателя. На срок службы двигателя влияют следующие факторы:
10. **Поломка или износ деталей, вызванных падением в двигатель грязи и износостойкими материалами:** Поломка или износ деталей, вызванных падением в двигатель грязи и износостойкими материалами, может возникнуть повреждение двигателя. Пользователь должен ознакомиться с руководством пользователя, чтобы избежать повреждений двигателя. Часто используются в пыльной среде или забиваются грязью, что может вызвать повреждение или износ. Пользователь должен ознакомиться с руководством пользователя, чтобы избежать повреждений двигателя. На срок службы двигателя влияют следующие факторы:

Гарантия относится только к дефектам материала и/или производства двигателя, но не к замене стоимости оборудования, на котором он был установлен. Гарантия также не распространяется на ремонтные работы, связанные со следующими причинами:

1. **Использование деталей, не являющихся оригинальными деталями от Briggs & Stratton.**
2. **Применение таких устройств управления оборудованием, которые предназначены для работы с износостойкими материалами:** Применение таких устройств управления оборудованием, которые предназначены для работы с износостойкими материалами, может вызвать повреждение или износ. Пользователь должен ознакомиться с руководством пользователя, чтобы избежать повреждений двигателя. Часто используются в пыльной среде или забиваются грязью, что может вызвать повреждение или износ. Пользователь должен ознакомиться с руководством пользователя, чтобы избежать повреждений двигателя. На срок службы двигателя влияют следующие факторы:
3. **Поддержание чистоты двигателя:** Двигатели, как и любые другие механические устройства, имеют свои недостатки, и некоторые из них могут возникнуть в процессе эксплуатации. Пользователь должен ознакомиться с руководством пользователя, чтобы избежать повреждений двигателя. Часто используются в пыльной среде или забиваются грязью, что может вызвать повреждение или износ. Пользователь должен ознакомиться с руководством пользователя, чтобы избежать повреждений двигателя. На срок службы двигателя влияют следующие факторы:



ПРЕДУПРЕЖДЕНИЕ
Топливо и его пары чрезвычайно огнеопасны и взрывоопасны. Воспламенение или взрыв могут привести к сильным ожогам или смертельному исходу.

При хранении топлива или оборудованная с топливом в баке

Храните оборудование на расстоянии от котлов, печей, водонагревателей и прочих приборов, в которых используются горелки или иные источники воспламенения, поскольку они могут воспламенить пары топлива.

Топливная система

Топливо может стать несвежим, если оно хранится более 30 дней. Невежее

топливо вызывает образование кислотных и смоляных отложений в топливной системе или на важных деталях карбюратора. Чтобы сохранить топливо свежим, используйте стабилизатор топлива FRESH START® от компании Briggs & Stratton, предотвращая в виде жидкой присадки или картриджа с концентративанной

жидкостью и с каплеуловителем.

Не требуется сливать бензин из топливной системы двигателя, если стабилизатор топлива добавляется согласно инструкции. Дайте двигателю поработать в течение 2 минут для циркуляции добавка через топливную систему.

После этого двигателя и топливо могут храниться до 24 месяцев.

Если бензин не был обработан с помощью стабилизатора топлива, то бензин должен быть слит из двигателя в подходящую канистру. Дайте двигателю поработать, пока он не остановится из-за отсутствия топлива. Екоммендуется использовать стабилизатор топлива в канистре для хранения с целью

сохранения его свежести.

Моторное масло

Заменийте моторное масло, когда двигатель еще теплый.

ВНИМАНИЕ: Храните двигатель в горизонтальном положении (нормальное

рабочее положение). Если двигатель нужно наклонить при его хранении, то топливный бак **должен быть опорожнен** и сторона со свечей зажигания и топливными баками **должна быть обращена вверх**. Если топливный бак не был опорожнен, и если

двигатель был наклонен в каком-либо направлении, то при его запуске могут возникнуть затруднения из-за загрязненной маслом или бензином воздушного

фильтра и/или свечи зажигания.

Устранение неисправностей

Необходима помощь? Посетите, пожалуйста, Web-сайт:

BRIGGSANDSTRATTON.COM или позвоните по телефону: **1-800-233-3723**.

склонах.

Двигатель будет работать удовлетворительно с углом наклона до 15°. Смотрите

* Мощность двигателя будет уменьшаться на 3,5% для каждых 1000 футов (300

Модель	90000, 100000
Зазор свечи зажигания	0,030 дюйма (0,76 мм)
Момент затяжки для свечи зажигания	180 фунт-дюйм (20 Нм)
Воздушный зазор катушки	0,006 - 0,010 дюйма (0,15 - 0,25 мм)
Зазор впускного клапана	0,005 - 0,007 дюйма (0,13 - 0,18 мм)
Зазор выпускного клапана	0,007 - 0,009 дюйма (0,18 - 0,23 мм)

Технические данные для регулировки *

Модель	100000
Рабочий объем	9,67 куб. дюйма (158 куб. см)
Диаметр цилиндра	2,562 дюйма (65,08 мм)
Ход поршня	1,875 дюйма (47,65 мм)
Количество масла	18 - 20 унций (0,54 - 0,59 л)

Технические данные по двигателю

Модель	90000
Рабочий объем	9,02 куб. дюйма (148 куб. см)
Диаметр цилиндра	2,562 дюйма (65,08 мм)
Ход поршня	1,750 дюйма (44,45 мм)
Количество масла	18 - 20 унций (0,54 - 0,59 л)

Технические данные

Типовые запасные части

Запасная часть	Номер изделия
Плоский воздушный фильтр	698369
Масло — SAE 30	100005
Топливная добавка	5041, 5058
Резиновая свеча зажигания	802592, 5095
Платиновая свеча зажигания с повышенным сроком службы	5062
Ключ для свечи зажигания	89838, 5023
Тестер зажигания	19368

Мы рекомендуем обращаться к любому уполномоченному сервисному дилеру от компании Briggs & Stratton для выполнения всех работ по техническому обслуживанию двигателя и его компонентов.

ВНИМАНИЕ: Изготовитель оборудованную рабочую скорость двигателя, на котором установлен двигатель, определяет максимальной рабочей скоростью двигателя. **Не допускайте** превышения этой скорости.

7

Как заменить свечу зажигания - Рис. 7
Замените свечу зажигания ежегоднo. Проверьте зазор (А, Рис. 7) с помощью проволочного калибра (В). При необходимости, установите зазор. Установите и затяните свечу зажигания с рекомендованным моментом затяжки. Касательные *Примечание:* В некоторых районах местные законы требуют использования установочного зазора или момента затяжки смотрите раздел **Технические данные**.

ПРОВЕРЬТЕ ГЛУШИТЕЛЬ И ИСКРОУЛОВИТЕЛЬ - Рис. 8

ПРЕДУПРЕЖДЕНИЕ
Во время работы двигателя выделяют тепло, детали двигателя, в особенности глушитель, становятся очень горячими. Прикосновение к ним может привести к сильным ожогам. Воспламеняемый мусор, например листья, трава, хворост и т.п., могут загореться. Дайте глушителю, цилиндру и ребрам цилиндра остыть, прежде чем дотрагиваться до них. Очистите зону вокруг глушителя и цилиндра от скопившегося воспламеняемого мусора.

- Использование или эксплуатация двигателя на любой территории, воспламеняемого мусора.
- Очистите зону вокруг глушителя и цилиндра от скопившегося мусора.
- Дайте глушителю, цилиндру и ребрам цилиндра остыть, прежде чем дотрагиваться до них.
- Воспламеняемый мусор, например листья, трава, хворост и т.п., могут загореться. Прикосновение к ним может привести к сильным ожогам. Воспламенение или взрыв могут привести к сильным ожогам. Топливо и его пары чрезвычайно огнеопасны и взрывоопасны. Если вы сливаете масло через верхний масляный патрубок, топливный бак должен быть опорожнен или топливо начнет вытекать, что приведет к пожару или взрыву.

ПРЕДУПРЕЖДЕНИЕ: Запасные части должны иметь оригинальную конструкцию и устанавливаться на то же самое место, что и первоначальные детали. Использование неоригинальных деталей может стать причиной травмирования людей, сбоев в работе и повреждение агрегата.

Как выполнить замену масла - Рис. 9, 10, 11

ПРЕДУПРЕЖДЕНИЕ: Топливо и его пары чрезвычайно огнеопасны и взрывоопасны. Воспламенение или взрыв могут привести к сильным ожогам. Если вы сливаете масло через верхний масляный патрубок, топливный бак должен быть опорожнен или топливо начнет вытекать, что приведет к пожару или взрыву.

Слив масла
Масло можно слить через нижнее дренажное отверстие (если таковое имеется), боковое дренажное отверстие или через верхний масляный патрубок. При выключенном, но еще теплом двигателе отсоедините провод свечи зажигания (А) и отведите его в сторону от свечи зажигания (Рис. 9). Двигатель оборудован нижним сливным отверстием (В, Рис. 10) и/или боковым сливным отверстием (С). Отверните пробку слива масла. Слейте масло в соответствующую емкость. *Примечание:* Любая из показанных на рисунке масляных емкостей может быть установлена в двигателе. После того, как масло будет слито, установите и затяните пробку отверстия слива масла.

2. Двигатель оборудован нижним сливным отверстием (В, Рис. 10) и/или боковым сливным отверстием (С). Отверните пробку слива масла. Слейте масло в соответствующую емкость. *Примечание:* Любая из показанных на рисунке масляных емкостей может быть установлена в двигателе. После того, как масло будет слито, установите и затяните пробку отверстия слива масла.

1. При выключенном, но еще теплом двигателе отсоедините провод свечи зажигания (А) и отведите его в сторону от свечи зажигания (Рис. 9). Двигатель имеет воздушную систему охлаждения. Разъём или сор может воспрепятствовать потоку воздуха и стать причиной перегрева двигателя, что приведет к ухудшению рабочих характеристик и сокращению срока службы двигателя. Используйте щётку или сухую тряпку для удаления мусора в зоне устройства защиты пальцев (А). Очистите сцепление, пружины и органы управления (В). Очистите зону вокруг и позади глушителя (С) от любого горючего мусора (Рис. 13).

4. Если вы сливаете масло через верхнюю масляную горловину (Е), держите сторону двигателя со свечной зажиганием (F) вверх (Рис. 11). Слейте масло в соответствующую емкость.

ПРЕДУПРЕЖДЕНИЕ: Если вы сливаете масло через верхнюю масляную горловину, топливный бак должен быть опорожнен или топливо начнет вытекать, что приведет к пожару или взрыву. Для опорожнения топливного бака дайте двигателю проработать до полного расхода топлива.

Добавить масло
Установите двигатель в горизонтальное положение. Очистите зону маслозаливного отверстия от любого мусора. Смотрите раздел **Технические характеристики** относительно количества масла. Вытащите щуп для измерения уровня масла (G) и оботрите его чистой тряпочкой (Рис. 2, Рис. 3). Медленно заливайте масло через маслозаливную горловину (H). **Не переполняйте.** После доливки масла подождите одну минуту и затем переверьте уровень масла. Вставьте и затяните щуп для измерения уровня масла. Извлеките щуп и проверьте уровень масла. Он должен соответствовать верхней части индикатора заполнения (I) на щупе. Вставьте и затяните щуп для измерения уровня масла.

Как выполнить техническое обслуживание воздушного фильтра - Рис. 12

ПРЕДУПРЕЖДЕНИЕ
Топливо и его пары чрезвычайно огнеопасны и взрывоопасны. Воспламенение или взрыв могут привести к сильным ожогам. Если вы сливаете масло через верхнюю масляную горловину, топливный бак должен быть опорожнен или топливо начнет вытекать, что приведет к пожару или взрыву. Для опорожнения топливного бака дайте двигателю проработать до полного расхода топлива.

ВНИМАНИЕ: Не используйте сжатый воздух или растворители для очистки фильтра. Сжатый воздух может повредить фильтр, а растворители могут его растворить. Отверните винт (А) в верхней части узла воздушного фильтра (В). См. Рис. 12. Чтобы исключить попадание мусора внутрь карбюратора, осторожно снимайте узел воздушного фильтра. Выньте поролоновый элемент (С) из основания воздушного фильтра. Промойте поролоновый элемент в воде с жидким моющим средством. Отожмите воздух поролоновый элемент в чистой тряпочке. Пропитайте поролоновый элемент чистым моторным маслом. Для удаления лишнего масла отожмите поролоновый элемент в чистой тряпочке. Вставьте поролоновый элемент в основание воздушного фильтра. Установите узел воздушного фильтра на карбюратор и закрепите его винтом.

Очистка системы воздушного охлаждения - Рис. 13

ПРЕДУПРЕЖДЕНИЕ
Во время работы двигателя выделяют тепло, детали двигателя, в особенности глушитель, становятся очень горячими. Прикосновение к ним может привести к сильным ожогам. Воспламеняемый мусор, например листья, трава, хворост и т.п., могут загореться. Дайте глушителю, цилиндру и ребрам цилиндра остыть, прежде чем дотрагиваться до них. Очистите зону вокруг глушителя и цилиндра от скопившегося воспламеняемого мусора.

Регулировка карбюратора
 Никогда не выполняйте регулировки на карбюраторе. Карбюратор предназначен для заводского изготовления и не требует дальнейшей регулировки. Обратитесь к дилеру от компании Briggs & Stratton для проведения технической обслуживания.

Как остановить работу двигателя - Рис. 6
 Отсутствует рычаг остановки двигателя (E). См. Рис. 6. Или
Двигатель с управлением дросселем: Переместите рычаг дроссельной заслонки (A, Рис. 5) в положение Stop (Стоп)

ПРЕДУПРЕЖДЕНИЕ: Быстрое втягивание троса стартера (обратная отдача) приведет к повреждению двигателя, что может привести к перелому костей, повреждению внутренних органов, травмам или даже к летальному исходу. Если вы чувствуете сопротивление, потяните быстро.

ПРЕДУПРЕЖДЕНИЕ: Если двигатель не запускается после повторных попыток, повторите шаги 4, 5 и 6. Если он по-прежнему не запускается, то посетите, пожалуйста, Web-сайт: BRIGGSandSTRATTON.COM или позвоните по телефону: 1-800-233-3723 (в США).

Примечание: Если двигатель не запускается после повторных попыток, потяните быстро (Рис. 5).
 6. Крепко возьмитесь за ручку тросового стартера (D). Медленно потяните за ручку тросового стартера, а затем, когда почувствуете сопротивление, потяните быстро (Рис. 6).
 5. Если изделие оборудовано рычагом остановки двигателя (C), удерживайте рычаг прижатым к ручке (Рис. 6).
Примечание: Если вы будете нажимать на педаль слишком много раз, то изделие толкает двигатель и его будет трудно запустить.
Примечание: Если вы будете нажимать на педаль слишком много раз, то переадаптируйте трос двигателя.
Примечание: Обычно нет необходимости выполнять подкачку при переадаптации троса двигателя.
Примечание: Если двигатель работает все топливо или при его хранении в течение длительного времени, может потребоваться 5-кратное нажатие головки педалью (B). Для всех последующих запусков нажимайте на педаль три раза (Рис. 5).

4. При первом запуске нового двигателя, следует пять раз крепко нажать на головку педалью (B). Для всех последующих запусков нажимайте на педаль три раза (Рис. 5).
Примечание: Если двигатель работает все топливо или при его хранении в течение длительного времени, может потребоваться 5-кратное нажатие головки педалью (B). Для всех последующих запусков нажимайте на педаль три раза (Рис. 5).
 3. Переместите рычаг управления дросселем (A, Рис. 5), если таковой имеется, в положение FAST (Быстро) . Эксплуатируйте двигатель с рычагом управления дросселем в положении FAST (Быстро) .
 2. Убедитесь, что органы управления приводом оборудованы, если таковые имеются, установленные в нейтральное положение.
 1. Проверьте уровень масла в двигателе. Смотрите раздел **Как проверить уровень масла/долить масло**.
Примечание: Оборудование может иметь дистанционный управление. Описание расположения и работы органов дистанционного управления смотрите в руководстве по эксплуатации оборудования.
ВНИМАНИЕ: Заполнение двигателя топливом должно осуществляться в соответствии с инструкциями производителя. Если вы заливаете топливо без масла, перед запуском двигателя, обязательно залейте масло согласно инструкции производителя. Если вы заливаете топливо без масла, то двигатель будет невосстановимо поврежден, и этот случай не будет покрываться гарантией.
Примечание: Оборудование может иметь дистанционный управление. Описание расположения и работы органов дистанционного управления смотрите в руководстве по эксплуатации оборудования.

ПРЕДУПРЕЖДЕНИЕ
 Выхлупные газы содержат окись углерода — безвредный и не имеющий запаха ядовитый газ.
 Выхлупные газы (угарного газа) могут вызвать рвоту, потерю сознания или смерть.
 Закупайте и эксплуатируйте двигатель вне помещений.
 Не закупайте двигатель в помещении даже при открытых окнах и дверях.

ПРЕДУПРЕЖДЕНИЕ
 Топливо и его пары чрезвычайно огнеопасны и взрывоопасны. Воспламенение или взрыв могут привести к сильным ожогам или смертельному исходу.
При запуске двигателя
 Убедитесь, что свеча зажигания, глушитель, крышка топливного бака и воздушный фильтр (если установлен) находятся на своих местах и надежно закреплены.
 Не поверните искру с вынужденной свечи зажигания.
 В случае перелива топлива в карбюраторе двигателя, установите воздушную заслонку (если таковая имеется) в положение OPEN/RUN (Открыта/Работа), переместите дроссельную заслонку (если таковая имеется) в положение FAST (Быстро) и заводите двигатель, пока он не запуснется.
ПРЕДУПРЕЖДЕНИЕ
 Если двигатель нуждается в акклиматизации при выполнении технического обслуживания, то топливный бак **должен быть опорожнен** и сторона со свечей зажигания **должна быть обработана веревкой**. Если топливный бак не был опорожнен, и если двигатель был наклонен в каком-либо направлении, то при его запуске могут возникнуть затруднения из-за загрязнения маслом или бензином воздушного фильтра и/или свечи зажигания.
 Мы рекомендуем обращаться к любому лицензированному сервисному дилеру от компании Briggs & Stratton для выполнения всех работ по техническому обслуживанию двигателя и его компонентов.
ВНИМАНИЕ: Все компоненты, используемые для сборки данного двигателя, должны оставаться на своем месте для его надежной работы.

Таблица выполнения технического обслуживания

Через первые 5 часов работы	Каждые 8 часов работы или ежедневно	Каждые 25 часов работы или ежегодно	Каждые 50 часов работы или ежегодно	Ежегодно
<ul style="list-style-type: none"> Замените масло 	<ul style="list-style-type: none"> Проверка уровня масла в двигателе Очистка зоны вокруг глушителя и органов управления 	<ul style="list-style-type: none"> Проверка воздушного фильтра Проверка моторного масла Проверка глушителя и искрогасителя 	<ul style="list-style-type: none"> Чистка воздушного фильтра * 	<ul style="list-style-type: none"> Замена воздушного фильтра Замена свечи зажигания Очистка системы воздушного охлаждения *

* В условиях сильной запыленности или наличия в воздухе частиц сора, очистку следует выполнять более часто.

ПРЕДУПРЕЖДЕНИЕ
 Случайное обрызгивание искры может привести к пожару или поражению электрическим током.
 Случайный запуск может привести к захватыванию, травмированию или повреждению агрегата.
 Не ударяйте по маховику молотком или твердым предметом, т.к. маховик может позже разорваться во время эксплуатации двигателя.
При проверке системы зажигания:
 Используйте разрешенный тестер системы зажигания.
 Не поверните искру с вынужденной свечи зажигания.
ПРЕДУПРЕЖДЕНИЕ
 Отсоедините отрицательный вывод аккумулятора (только для двигателей с электростартером).
 Используйте только подходящие инструменты.
 Не меняйте настройки пружины, тяги или иных деталей регулятора для увеличения частоты вращения вала двигателя.
 Запасные части должны иметь оригинальную конструкцию и использоваться на то же самое место, что и первоначальные детали. Использование неоригинальных деталей может стать причиной травмирования людей, сбоев в работе и поврежденная агрегата.
 Не ударяйте по маховику молотком или твердым предметом, т.к. маховик может позже разорваться во время эксплуатации двигателя.
При проверке системы зажигания:
 Используйте разрешенный тестер системы зажигания.
 Не поверните искру с вынужденной свечи зажигания.

Техническое обслуживание

Устройство для снижения токсичности выхлопа
 Обслуживание, замена или ремонт устройств и систем контроля эмиссии могут выполняться любой мастерской или специалистом по ремонту автомобилей. Однако, для получения бесплатной услуги по обслуживанию систем контроля эмиссии работы должны выполняться дилером, авторизованным заводом-изготовителем. См. Гарантию по эмиссии.

Узлы двигателя и органы управления

Сравните рисунок 1 со своим двигателем, чтобы ознакомиться с расположением различных узлов двигателя и органов управления.



А. Идентификационное обозначение двигателя

Модель Тип Код

В. Свеча зажигания

С. Праймер

Д. Топливный бачок и крышка

Е. Воздушный фильтр

Ф. Рычаг штурвала стартера

Г. Шуп уровня масла

Н. Пробка сливного отверстия масла

1. Глушитель

О. Раскачивающий элемент (если установлено)

У. Управление дросселем (если установлено)

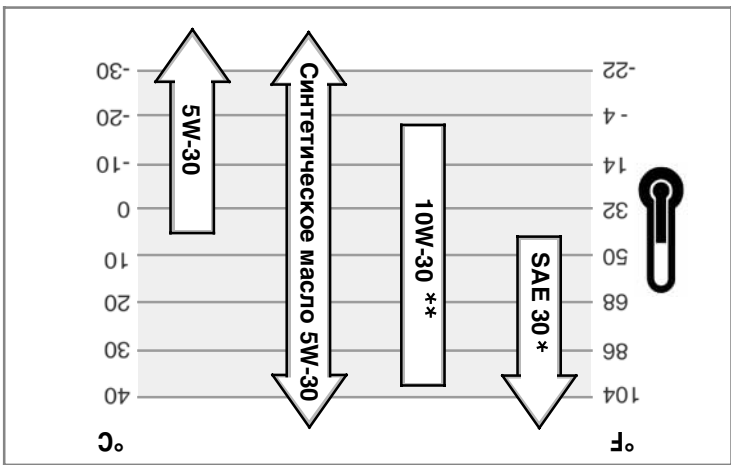
Эксплуатация

Количество масла (смотрите раздел **Технические данные**)

Рекомендации по использованию масла

Мы рекомендуем использовать разрешенные компании Briggs & Stratton масла для достижения наилучших эксплуатационных характеристик. Другие высококачественные детергентные масла допускаются в том случае, если они классифицированы как "For Service SF, SG, SH, SJ" или выше. Запрещается использование специальных добавок.

Температура наружного воздуха определяет надлежащую вязкость моторного масла. Воспользуйтесь таблицей для выбора соответствующей вязкости для ожидаемого интервала температуры наружного воздуха.



Как проверить уровень масла/долить масло - Рис. 2

* Использование масла SAE 30 при температурах ниже 40°F (4°C) приводит к затруженному запуску двигателя.

** Использование масла 10W-30 при температурах выше 80°F (27°C) приводит к повышенному потреблению масла. Чаще проверяйте уровень масла.

Перед добавлением или проверкой уровня масла

- Установите двигатель в горизонтальное положение.
- Очистите зону масляного отверстия от любого мусора.

- Вытащите шуп для измерения уровня масла (G) и оботрите его чистой тряпочкой (P, Рис. 3).
- Вставьте и затяните шуп для измерения уровня масла.
- Извлеките шуп и проверьте уровень масла. Он должен соответствовать верхней части индикатора заполнения (J) на шупе.
- Если уровень ниже, медленно заливайте масло через маслосливную горловину (H). **Не переполняйте.** После доливки масла подождите одну минуту и затем снова проверьте уровень масла.
- Вставьте обратно и затяните шуп для измерения уровня масла.

Рекомендации по использованию топлива

Топливо должно соответствовать следующим требованиям:

- Чистый, свежий, неэтилированный бензин.
- Минимальное октановое число 87/87 AKI (91 RON = исследовательское октановое число). При работе на большой высоте над уровнем моря, смотрите указания ниже.
- Допускается бензин с содержанием до 10% этанола (бензоспирта) или до 15% МТВЕ (третичный метилбутиловый эфир).

ВНИМАНИЕ: Не допускается использование неразрешенного бензина, например, E85. Не допускается смешивание масла в бензин. Это может повредить компоненты двигателя и аннулировать гарантию на двигатель.

Для защиты топливной системы от образования бензиновой смолы, смешайте стабилизатор топлива с топливом. См. **Хранение.** Каждое топливо отличается друг от друга. При возникновении проблем с запуском или эксплуатационными характеристиками, поменяйте поставщика топлива или поменяйте марку топлива. Данные двигателя сертифицированы для работы с бензином. Система контроля эмиссии для данного двигателя — это система EM (модификация двигателя).

Использование на большой высоте над уровнем моря

При работе на высотах над уровнем моря свыше 5,000 футов (1524 метров), для допускания бензин с минимальным октановым числом 85/85 AKI (89 RON). Для соответствия требованиям по эмиссии, требуется регулировка для работы на большой высоте. Работа без этой регулировки может привести к ухудшению эксплуатационных характеристик, повышенного расхода топлива и увеличению вредных выбросов. Касательно информации по регулировке для работы на большой высоте над уровнем моря обращайтесь к руководству пользователя. Касательно информации по регулировке для работы на большой высоте над уровнем моря обращайтесь к руководству пользователя, к полномоченному сервисному дилеру от компании Briggs & Stratton.

Эксплуатация двигателя на высоте над уровнем моря ниже 2500 футов (762 метра) с комплектом для работы на большой высоте над уровнем моря не рекомендуется.

Как добавить топливо - Рис. 4

ПРЕДУПРЕЖДЕНИЕ

Топливо и его пары чрезвычайно огнеопасны и взрывоопасны. Воспламенение или взрыв могут привести к сильным ожогам или смертельному исходу.



При добавлении топлива

- Прежде чем открыть крышку топливного бака, выключите двигатель и дайте ему остыть в течение, по меньшей мере, 2 минуты.
- Заполняйте топливный бачок, либо на открытом воздухе, либо в хорошо проветриваемой зоне.
- Не допускайте переполнения топливного бака. Для обеспечения расширения бензина не заполняйте выше нижней части топливного бака.
- Храните топливо вдали от искр, открытого пламени, горючих наравляемых приборов и прочих источников воспламенения.
- Регулярно проверяйте топливную систему, бак, крышку и фитинги на наличие трещин и утечек. При необходимости, выполните замену.
- В случае пролива топлива, дождитесь его полного испарения, прежде чем запускать двигатель.

- Очистите крышку наливной горловины и зону вокруг нее от любой грязи и остатков мусора. Снимите крышку топливозаправочного патрубка (A, Рис. 4).
- Заполните топливный бак (B) бензином. Для возможности расширения бензина, не заполняйте выше нижней части горловины топливного бака (C).
- Установите на место крышку топливного бака.

Как запустить двигатель - Рис. 5



ПРЕДУПРЕЖДЕНИЕ

Быстрое втягивание шнура стартера (отдача) может привести к повреждению двигателя. Быстрое втягивание шнура стартера (отдача) может привести к повреждению, ушибам или растяжениям. При запуске двигателя, потяните сначала за ручку шнурового стартера медленно, а затем, когда почувствуете сопротивление, потяните быстро, чтобы избежать отдачи.



ПРЕДУПРЕЖДЕНИЕ

Случайное образование искры может привести к пожару или поражению электрическим током.

Случайный запуск может привести к захватыванию, травматической ампутации различных частей тела или к образованию рваных ран.

Риск возникновения пожара

Перед выполнением регулировок или ремонта:

- Отсоедините провод свечи зажигания и удалите его от свечи.
- Отсоедините отрицательный вывод аккумулятора (только для двигателей с электростартером).
- Используйте только подходящие инструменты.
- Не меняйте настройку пружины, тяги или иных деталей регулятора дна.
- Увеличение частоты вращения вала двигателя и
- Запасные части должны иметь оригинальную конструкцию и устанавливаться на то же самое место, что и первоначальные детали.
- Использование неоригинальных деталей может стать причиной травмирования людей, боев в работе и повреждения агрегата.
- Не ударяйте по маховику молотком или твердым предметом, т.к. маховик может позже разорваться во время эксплуатации двигателя.

При проверке системы зажигания:

- Используйте разрешенный тестер системы зажигания.
- Не проверяйте искру с вынудной свечой зажигания.

ПРЕДУПРЕЖДЕНИЕ

Выполнение газа вызывает окись углерода — бесцветный и не имеющий запаха ядовитый газ.

Выдохание окиси углерода (угарного газа) может вызвать потерю сознания или смерть.

- Запускайте и эксплуатировать двигатель вне помещения.
- Не запускайте и не эксплуатируйте двигатель в помещении.
- Не запускайте двигатель в помещении даже при открытых окнах и дверях.

ПРЕДУПРЕЖДЕНИЕ

При запуске двигателя происходит образование искры.

Образование искры может вызвать воспламенение горючих газов.

Это может привести к взрыву и пожару.

- Не запускайте двигатель в том месте, где происходит утечка пропанового или сжиженного газа.
- Не используйте пусковые жидкости в аэрозольной упаковке, так как их пары огнеопасны.

ПРЕДУПРЕЖДЕНИЕ

Во время работы двигателя выделяют тепло. Детали двигателя, в особенности глушитель, становятся очень горячими.

Прикосновение к ним может привести к сильным ожогам.

Босланенная мусора, трава, хворост и т.п. могут загореться.

- Дайте глушителю, цилиндру и ребрам цилиндра остыть, прежде чем дотрагиваться до них.
- Очистите зону вокруг глушителя и цилиндра от скопившегося воспламеняемого мусора.
- Использование или эксплуатация двигателя на любой территории, покрытой лесом, кустарником или травой, без установления искрогасителя на систему выхлопных газов, является нарушением закона Калифорнии об общественных ресурсах, статья 4442. Согласно Статье 4442 искрогаситель должен находиться в рабочем состоянии. Другие штаты или федеральные юрисдикции могут иметь сходные законы. Обратиться к производителю оригинального оборудования, продавцу или дилеру для приобретения искрогасителя, предназначенного для выхлопной системы, установленной на этом двигателе.

ПРЕДУПРЕЖДЕНИЕ

Вращающиеся детали могут войти в контакт с руками, ногами, волосами, одеждой и ее аксессуарами или захватить их.

Это может привести к травматической ампутации или тяжёлым рваным ранам.

- Не эксплуатировать оборудование без установленных защитных приспособлений.
- Не приближайте руки и ноги к вращающимся деталям.
- Подвешивайте длинные волосы и снимайте ювелирные изделия.
- Не носите свободную одежду, ботинки или предметы, которые могут быть захвачены движущимися частями.

ПРЕДУПРЕЖДЕНИЕ

Быстрое втягивание шнура стартера (отдача) может притянуть руку к двигателю быстрее, чем Вы успеете отпустить ручку шнура. Это может привести к переломам, ушибам или растяжениям.

- При запуске двигателя, потяните сначала за ручку шнурового стартера медленно, а затем, когда почувствуете сопротивление, потяните быстро, чтобы избежать отдачи.
- Перед запуском двигателя, снимите все внешние нагрузки на оборудование/двигатель.
- Непосредственно перед использованием элементов оборудования, например, лезвий, крыльчаток, шкивов, звездочки и т.п., но не ограничиваясь ими, должны быть надёжно закреплены.

ПРЕДУПРЕЖДЕНИЕ

При добавлении топлива

Топливо и его пары чрезвычайно огнеопасны и взрывоопасны. Воспламенение или взрыв могут привести к сильным ожогам или смертельному исходу.

При добавлении топлива

- Прежде чем открыть крышку топливного бака, выключите двигатель и дайте ему остыть в течение, по меньшей мере, 2 минут.
- Заполняйте топливный бак, либо на открытом воздухе, либо в хорошо проветриваемой зоне.
- Не допускайте переполнения топливного бака. Для обеспечения расширения бензина не заполняйте выше нижней части горловины топливного бака.
- Храните топливо вдали от искр, открытого пламени, горелок, нагревательных приборов и прочих источников воспламенения.
- Реглярно проверяйте топливную систему, бак, крышку и фитинги на наличие трещин и утечек. При необходимости, выполните замену.
- В случае пролива топлива, дождитесь его полного испарения, прежде чем запустить двигатель.

При запуске двигателя

- Убедитесь, что свеча зажигания, глушитель, крышка топливного бака и воздушный фильтр (если установлен) находятся на своих местах и надёжно закреплены.
- Проверьте искру с вынудной свечей зажигания.
- В случае перелива топлива в карбюраторе двигателя, установите воздушную заслонку (если таковая имеется) в положение OPEN/RUN (Открыта/Работа), переверните дроссельную заслонку (если таковая имеется) в положение FAST (Быстро) и заводите двигатель, пока он не заустится.

При эксплуатации оборудования

- Не наклоняйте двигатель или оборудование на угол, при котором может пролиться топливо.
- Не перемещайте рычаг воздушной заслонки в закрытое положение для остывания двигателя.
- Никогда не запускайте и не эксплуатируйте двигатель без установленного узла воздушной заслонки (если установлен) или воздушного фильтра (если установлен).

При замене масла

- Если вы сливаете масло через верхний масляный патрубок, топливный бак должен быть опорожнён или топливо начнет вытекать, что приведёт к пожару или взрыву.
- Транспортируйте двигатель с ПУСЬТМ топливным баком или с ЗАКРЫТМ краем подачи топлива.

При хранении топлива или оборудования с топливом в баке

- Храните оборудование на расстоянии от котлов, печей, водонагревателей и прочих приборов, в которых используются горючки или иные источники воспламенения, поскольку они могут воспламенить пары топлива.

ПРЕДУПРЕЖДЕНИЕ

Топливо и его пары чрезвычайно огнеопасны и взрывоопасны. Воспламенение или взрыв могут привести к сильным ожогам или смертельному исходу.

При добавлении топлива

- Прежде чем открыть крышку топливного бака, выключите двигатель и дайте ему остыть в течение, по меньшей мере, 2 минут.
- Заполняйте топливный бак, либо на открытом воздухе, либо в хорошо проветриваемой зоне.
- Не допускайте переполнения топливного бака. Для обеспечения расширения бензина не заполняйте выше нижней части горловины топливного бака.
- Храните топливо вдали от искр, открытого пламени, горелок, нагревательных приборов и прочих источников воспламенения.
- Реглярно проверяйте топливную систему, бак, крышку и фитинги на наличие трещин и утечек. При необходимости, выполните замену.
- В случае пролива топлива, дождитесь его полного испарения, прежде чем запустить двигатель.

При запуске двигателя

- Убедитесь, что свеча зажигания, глушитель, крышка топливного бака и воздушный фильтр (если установлен) находятся на своих местах и надёжно закреплены.
- Проверьте искру с вынудной свечей зажигания.
- В случае перелива топлива в карбюраторе двигателя, установите воздушную заслонку (если таковая имеется) в положение OPEN/RUN (Открыта/Работа), переверните дроссельную заслонку (если таковая имеется) в положение FAST (Быстро) и заводите двигатель, пока он не заустится.

При эксплуатации оборудования

- Не наклоняйте двигатель или оборудование на угол, при котором может пролиться топливо.
- Не перемещайте рычаг воздушной заслонки в закрытое положение для остывания двигателя.
- Никогда не запускайте и не эксплуатируйте двигатель без установленного узла воздушной заслонки (если установлен) или воздушного фильтра (если установлен).

При замене масла

- Если вы сливаете масло через верхний масляный патрубок, топливный бак должен быть опорожнён или топливо начнет вытекать, что приведёт к пожару или взрыву.
- Транспортируйте двигатель с ПУСЬТМ топливным баком или с ЗАКРЫТМ краем подачи топлива.

При хранении топлива или оборудования с топливом в баке

- Храните оборудование на расстоянии от котлов, печей, водонагревателей и прочих приборов, в которых используются горючки или иные источники воспламенения, поскольку они могут воспламенить пары топлива.



СИМВОЛЫ ПО ТЕХНИКЕ БЕЗОПАСНОСТИ И ОПЕРАЦИОНУМ УПРАВЛЕНИЮ

Информация о номинальной мощности двигателя

Значения полной номинальной мощности для отдельных моделей с бензиновыми двигателями указываются на наклейках в соответствии со стандартом SAE (Ассоциация инженеров автомобильного транспорта) J1940 (Прочледающая мощность и крутящий момент маломощного двигателя), а номинальные характеристики были получены в соответствии с требованиями SAE J1995 (Редукция 2002-05). Значения крутящего момента в соответствии с требованиями SAE J1995 (Редукция 2002-05) для 3600 об/мин: значение мощности в л.с. приводится для 3600 об/мин. Реальная мощность двигателя может быть меньше и зависит, кроме прочего, от окружающей среды эксплуатации и конкретной модификации двигателя. Уливающая как широкий спектр устройств, на которые устанавливаются эти устройства, бензиновые двигатели могут не развивать номинальную полную мощность при использовании на конкретных видах силового оборудования) (Эксплуатационная или полезная мощность). Это оборудование (воздушный фильтр, система выхлопа, надувная, охлажденная, карбюратор, топливный насос и т.п.), ограничение на использование на конечном устройстве, окружающий условия эксплуатации (температура, влажность, высота над уровнем моря) и различия в модификациях двигателя, но он не ограничивается только этим. По причине производственных ограничений и нехватки мощности компания Briggs & Stratton может заменить двигатель этой серии двигателем с более высокой номинальной мощностью.

Дата покупки: _____

Модель двигателя: _____

Модель: _____ Тип: _____ Код: _____

Общие сведения

В настоящем руководстве содержится информация по безопасности, которая передается в виде предупреждений и рисков, связанных с эксплуатацией двигателя, а также о том, как их избежать. В руководстве также приведены инструкции по дальнейшей эксплуатации и обслуживанию двигателя. Поскольку компания Briggs & Stratton может не знать, какое оборудование будет приводить в движение данный двигатель, важно, чтобы Вы прочли и поняли эти инструкции, а также инструкции для обслуживания, имело место при вводе в эксплуатацию. Сохраните настоящее руководство для обращения к нему в будущем.

Для получения частей или технической поддержки в будущем запишите модель двигателя, тип и код Вашего двигателя вместе с датой покупки. Эти данные указаны на Вашем двигателе (см. страницу раздела **Отдельные узлы и органы управления**).

ВНИМАНИЕ: Данный двигатель поставляется компанией Briggs & Stratton без масла. Перед запуском двигателя, обязательно залейте масло согласно инструкции на двигателе. Если Вы запустите двигатель без масла, двигатель будет невосстановимо поврежден, и этот случай не будет покрываться гарантией.

ПРЕДУПРЕЖДЕНИЕ

Компания Briggs & Stratton не одобряет и не разрешает использование данных двигателей на трехколесных велосипедах, мотоциклах, прогулочных/развлекательных картингах, воздушных судах или автомобилях, предназначенных для использования в соревновательных условиях. Использование наших двигателей в данных целях может привести к порче имущества, серьезным травмам (включая паралич) или даже к смертельному исходу.

ПРЕДУПРЕЖДЕНИЕ

В штате Калифорния, вызывая рак, дефекты у новорожденных или иные нарушения репродуктивной функции.

ПРЕДУПРЕЖДЕНИЕ

Некоторые компоненты данного устройства и сопутствующие принадлежности могут содержать вещества, признанные Штатом Калифорния как вещества, которые могут вызвать рак и привести к нарушению репродуктивной функции. Мойте руки после обращения с такими компонентами.

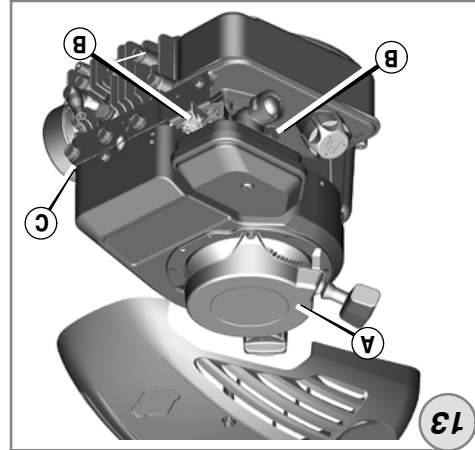
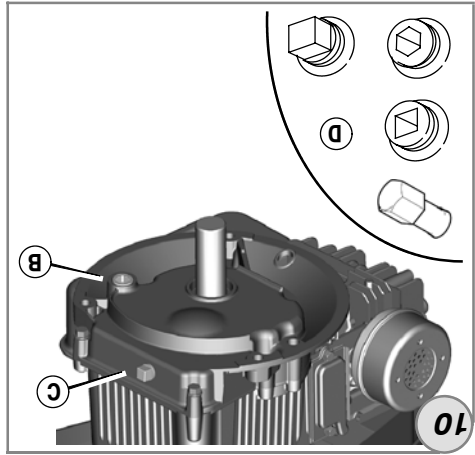
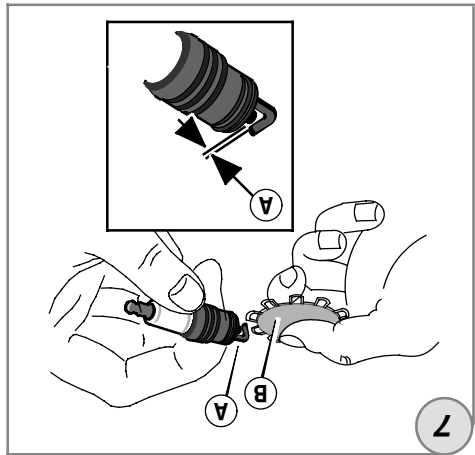
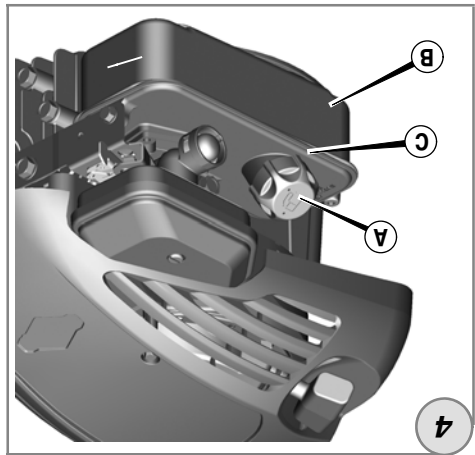
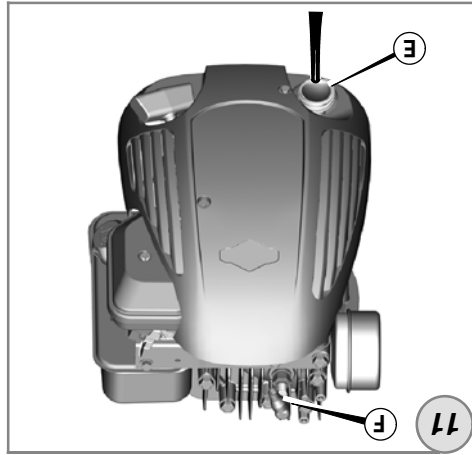
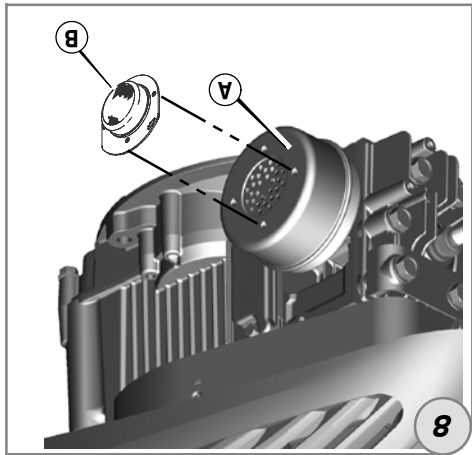
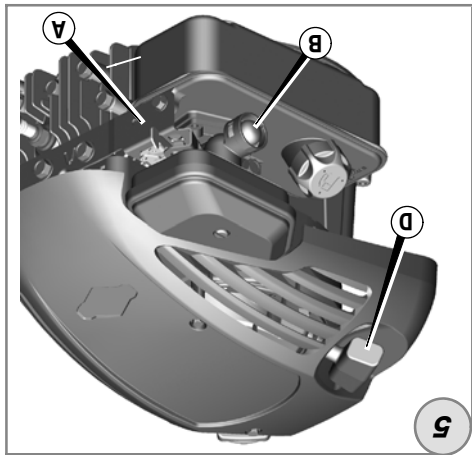
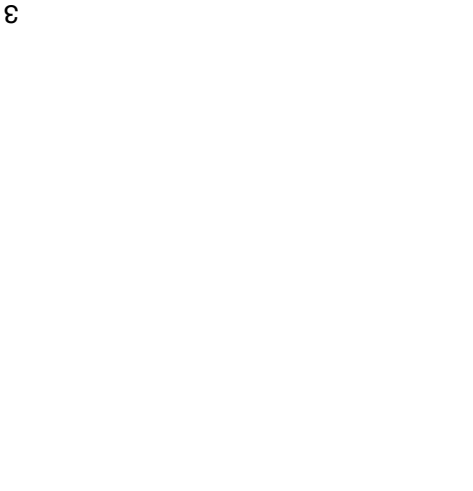
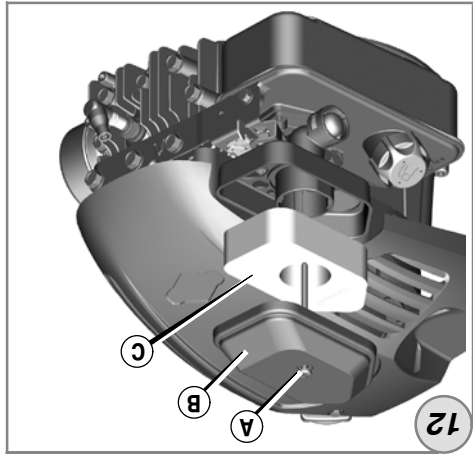
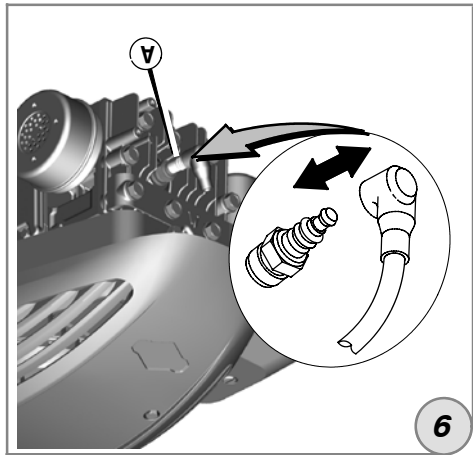
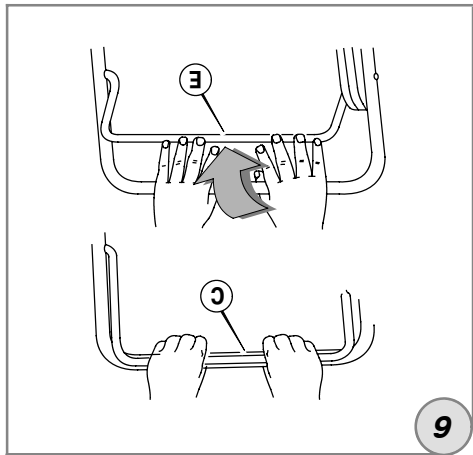
ВНИМАНИЕ указывает на ситуацию, которая может привести к повреждению изделия.

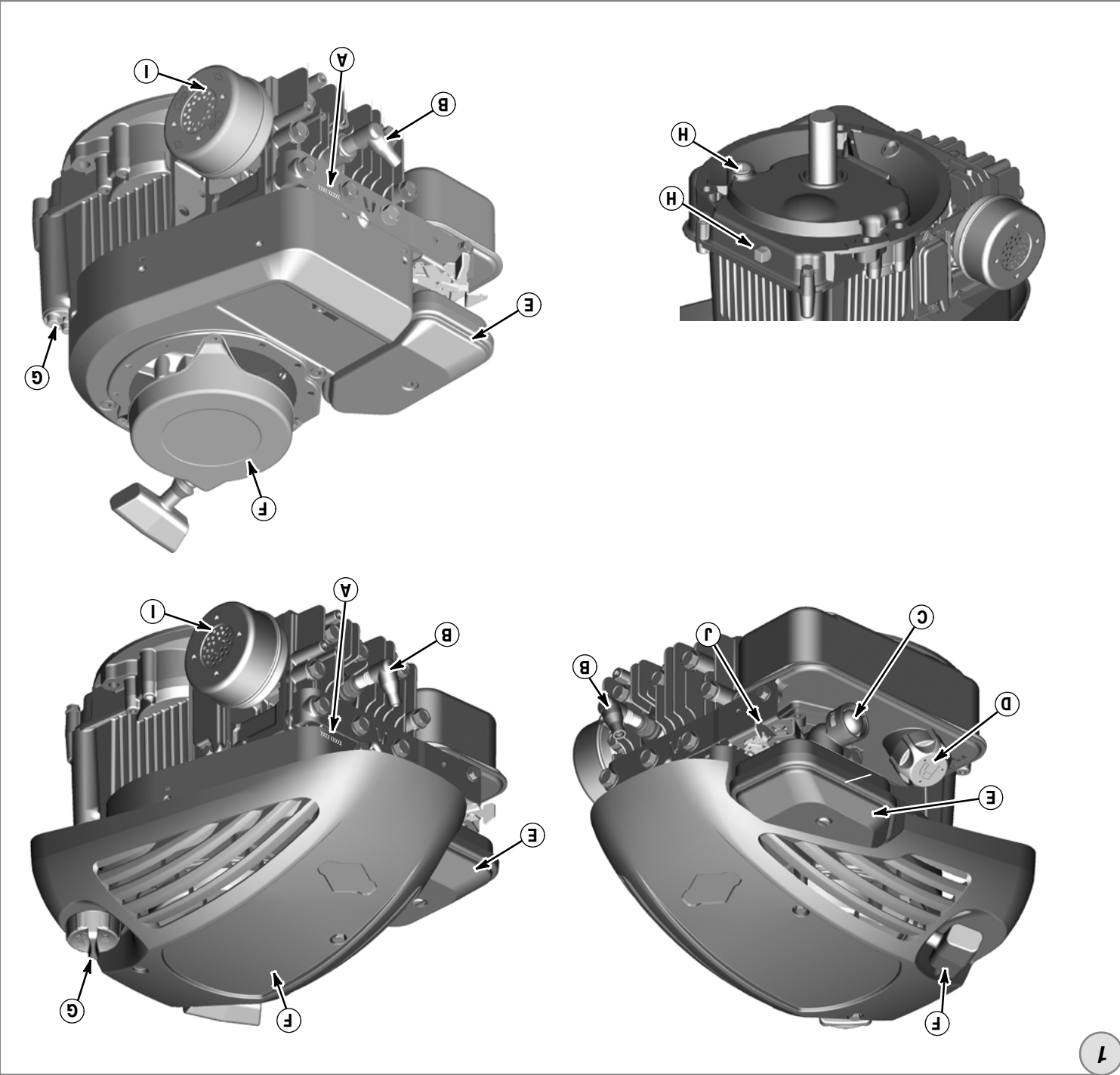
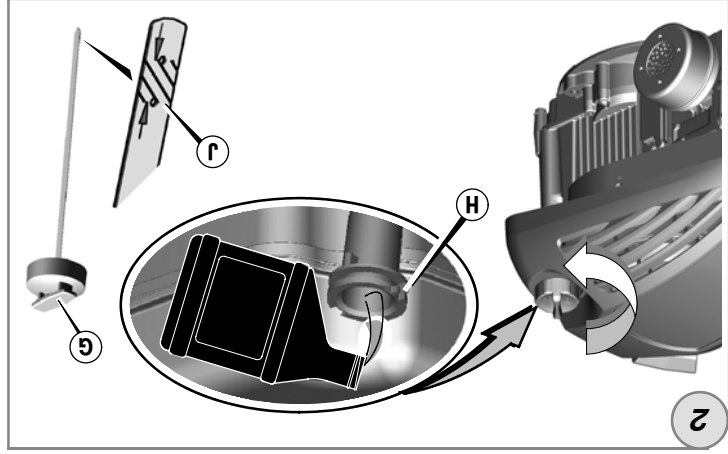
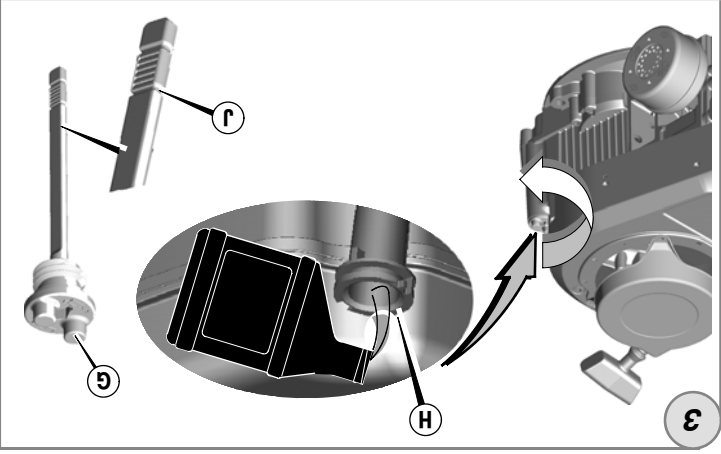
ОСТОРОЖНО указывает на опасную ситуацию, которая если ее не избежать, может привести к травме средней тяжести или легкой травме.

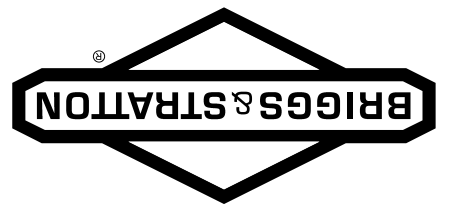
ПРЕДУПРЕЖДЕНИЕ указывает на опасную ситуацию, которая, если ее не избежать, может привести к смертельному исходу или серьезной травме.

ОПАСНО указывает на опасную ситуацию, которая, если ее не избежать, приводит к смертельному исходу или серьезной травме.

Предупредительный знак используется для обозначения информации об опасных ситуациях, которые могут привести к травме. С этим знаком используются следующие слова: ОПАСНО, ПРЕДУПРЕЖДЕНИЕ или ОСТОРОЖНО. Указывающее на вероятность и потенциальную тяжесть травмы. В дополнение, символ опасности может использоваться для указания вида опасности.





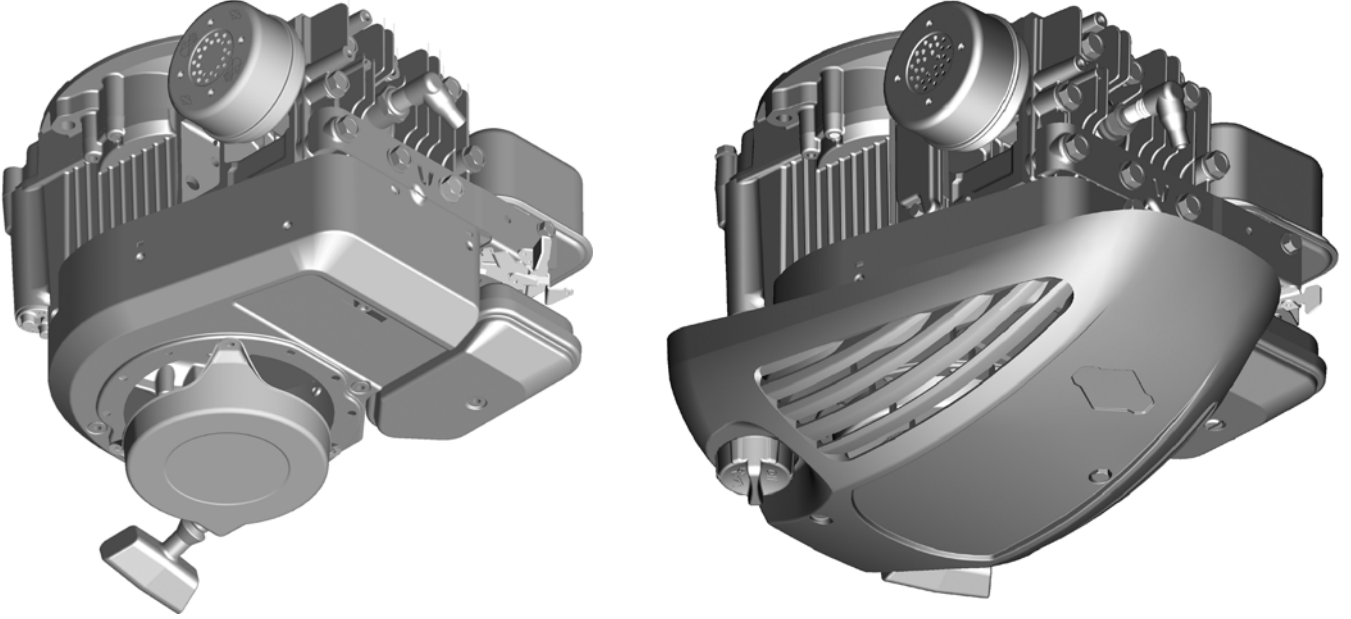


Рyкoвoдcтвo пo эkсплyатaции



Model 90000
300 Series™
Classic™ 450 Series™
Sprint™ 475 Series™
Quattro™ 475 Series™

Model 100000
Sprint™ 500 Series™
Quattro™ 500 Series™
LX 500 Series™
SQ® 500 Series™
Q™ 500/550 Series™



Briggs & Stratton is a registered trademark of Briggs & Stratton Corporation

© 2010 Briggs & Stratton Corporation, Milwaukee, WI, USA. All rights reserved.

Form No. 277038EST
Revision: E