

## ОГЛАВЛЕНИЕ

1. Предисловие .....	02
2. Технические характеристики .....	02
3. Описание изделия .....	02
4. Комплектность .....	03
5. Общий вид .....	03
6. Информация по безопасности .....	04
7. Сборка изделия .....	08
8. Работа со снегоуборщиком .....	12
9. Техническое обслуживание .....	14
10. Поиск неисправностей .....	17

Производитель оставляет за собой право на внесение изменений в конструкцию, дизайн и комплектацию изделий.

Изображения в инструкции могут отличаться от реальных узлов и надписей на изделии.

**Адреса сервисных центров по обслуживанию  
силовой техники DAEWOO Вы можете найти на сайте  
[WWW.DAEWOO-POWER.RU](http://WWW.DAEWOO-POWER.RU)**

# 1. ПРЕДИСЛОВИЕ

1 2 3 4 5 6 7 8 9 10 11

Благодарим Вас за приобретение снегоборщика **DAEWOO**.

В данном руководстве содержится описание техники безопасности и процедур по обслуживанию и использованию электрического снегоборщика **DAEWOO DAST 401E**.

Все данные в Руководстве пользователя содержат самую свежую информацию, доступную к моменту печати. Просим принять во внимание, что некоторые изменения, внесенные производителем могут быть не отражены в данном руководстве. А также изображения и рисунки могут отличаться от реального изделия. При возникновении проблем используйте полезную информацию, расположенную в конце руководства.

Перед началом работы со снегоборщиком необходимо внимательно прочитать руководство пользователя. Это поможет избежать возможных травм и повреждения оборудования.

## 2. ТЕХНИЧЕСКИЕ ХАРАКТЕРИСТИКИ

Электрический снегоборщик	DAEWOO DAST 401E	
Потребляемая мощность	Вт	2000
Напряжение	В	230
Частота тока	Гц	50
Скорость вращения шнека	об/мин	2100
Ширина уборки снега	мм	450
Высота уборки снега	мм	250
Дальность выброса снега	м	0–8
Вес	кг	15,3

## 3. ОПИСАНИЕ ИЗДЕЛИЯ

Особенности снегоборщика **DAEWOO**:

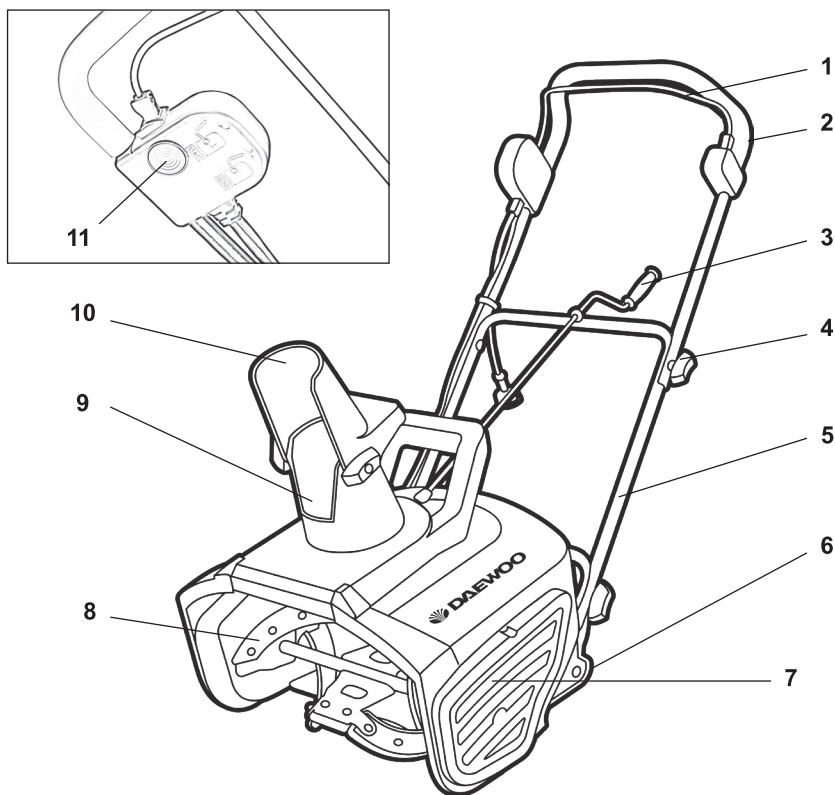
- Резиновый шнек снегоборщика позволяет убирать снег до основания.
- Резиновый шнек идеально подходит для уборки снега на брусчатке.
- Быстрая система изменения направления выброса снега до 180°.
- Дальность выброса от 0 до 8 м.
- Ударопрочный корпус из полимерных материалов.

## 4. КОМПЛЕКТНОСТЬ

В комплект поставки входит:

- |                                  |       |
|----------------------------------|-------|
| 1. Снегоборщик.....              | 1 шт. |
| 2. Руководство пользователя..... | 1 шт. |
| 3. Гарантийный талон.....        | 1 шт. |

## 5. ОБЩИЙ ВИД ИЗДЕЛИЯ



## 6. ИНФОРМАЦИЯ ПО БЕЗОПАСНОСТИ

1 2 3 4 5 6 7 8 9 10 11

1	Рычаг включения двигателя
2	Панель оператора
3	Ручка изменения направления выброса снега
4	Фиксаторы панели оператора
5	Нижняя рама
6	Колеса
7	Крышка ременного привода шнека
8	Шнек
9	Труба выброса снега
10	Дефлектор дальности выброса
11	Кнопка включения двигателя

### МЕРЫ БЕЗОПАСНОСТИ

- Перед первым использованием снегоуборщика внимательно прочитайте руководство по эксплуатации. Сохраняйте настоящее руководство в течение всего времени эксплуатации снегоуборщика. При смене владельца передайте вместе со снегоуборщиком руководство по эксплуатации.
- Запрещается использование снегоуборщика лицам, находящимся под воздействием алкоголя, наркотиков, лекарственных препаратов.
- Не разрешается использовать снегоуборщик лицам, не достигшими 16-летнего возраста.
- Убедитесь, что в рабочей зоне не находятся посторонние люди, дети или животные.
- Одежда пользователя должна соответствовать погодным условиям, не надевайте длинную, широкую одежду, которая может попасть в шнек снегоуборщика. Используйте обувь, подошвы которой не скользят.
- Для подключения снегоуборщика к сети питания используйте удлинитель (кабель питания) максимальной длиной 50 м, специально предназначенный для использования в зимних условиях (в комплект поставки не входит).
- Используйте кабель питания, оснащенный специальными брызгозащитными электрическими разъемами с защитными резиновыми чехлами.

- Перед началом работы всегда проверяйте состояние кабеля питания на наличие повреждений, износа или обрывов.
- Пользуйтесь только исправным кабелем питания.
- Избегайте попадания рук, ног, а также одежды в шнек снегоуборщика.
- Используйте снегоуборщик для уборки только легкого, не слежавшегося снега.

## ВНИМАНИЕ:

**Запрещается использовать снегоуборщик для уборки смерзшегося, слежавшегося снега или льда.**

- Выключайте электрический двигатель и отсоединяйте вилку кабеля питания от сетевой розетки в следующих случаях:
  - После окончания работы;
  - При переходе с одного обрабатываемого участка на другой;
  - При перерывах в работе;
  - Перед проведением регулировки механизмов снегоуборщика, ремонта и технического обслуживания.
- Перед постановкой снегоуборщика в закрытое помещение на хранение дайте электродвигателю остыть.
- Используйте только оригинальные запасные части, рекомендованные фирмой-изготовителем.
- Ремонт снегоуборщика производите только в уполномоченных сервисных центрах.
- По вопросу выполнения работ обращайтесь в авторизованный сервисный центр. Список адресов Вы сможете найти на нашем официальном интернет-сайте: [WWW.DAEWOO-POWER.RU](http://WWW.DAEWOO-POWER.RU)
- Фирма-изготовитель не несет ответственности в случае повреждений, возникших в результате неправильной эксплуатации снегоуборщика. В этом случае вся ответственность возлагается на пользователя.
- Фирма-изготовитель не несет ответственности при повреждениях, вызванных самостоятельным внесением каких-либо изменений в конструкцию снегоуборщика.
- Снегоуборочные машины **DAEWOO** предназначены для очистки от снега проезжей части и пешеходных дорожек.
- Использование снегоуборочной машины не по назначению может привести к травмированию оператора или повреждению снегоуборочной машины и другого имущества.

## 6. ИНФОРМАЦИЯ ПО БЕЗОПАСНОСТИ

1 2 3 4 5 6 7 8 9 10 11

- Большинство травм или повреждений имущества от снегоуборочной машины может быть предотвращено при соблюдении указаний всех инструкций, приведенных в настоящем «Руководстве» и нанесенных на саму снегоуборочную машину.
- Типичные виды опасностей указаны ниже наряду со способами защиты оператора и окружающих.

### **ИЗБЕГАЙТЕ ВРАЩАЮЩЕГОСЯ ШНЕКА**

- Шнек снегоуборочной машины может нанести серьезные травмы и даже ампутировать пальцы рук и ног, руки или ступни ног.
- При работающем двигателе следует находиться в стороне от шнека.
- При необходимости по какой-либо причине убрать снег вокруг снегоуборочной машины всегда следует выключать ее двигатель.
- Если снегоотводящий желоб засорился, то следует остановить двигатель. Для очистки снегоотводящего желоба следует использовать деревянную палку.
- Никогда не засовывайте руку в снегоотводящий желоб при работающем двигателе, это может привести к серьезной травме.

### **ОЧИСТИТЕ МЕСТО РАБОТЫ**

- Снегоуборочная машина может отбросить камни и другие предметы с силой, достаточной для получения серьезной травмы.
- Перед началом работы со снегоуборочной машиной внимательно осмотрите предназначенную для очистки площадь и очистите ее ото всех предметов, которые могут представлять опасность.
- Никогда не применяйте снегоуборочную машину для уборки снега с гравийной дорожки или дороги, так как может произойти подбор и выброс камней. Это может нанести травму окружающим.

### **ПРОВЕРЬТЕ НАЛИЧИЕ ЗАЩИТНЫХ ЭКРАНОВ**

- Щитки и экраны предназначены для вашей защиты от отбрасываемых предметов и для предотвращения прикосновения к горячим деталям двигателя и движущимся компонентам.
- При работающем двигателе для безопасности вас и окружающих все щитки и экраны должны находиться на своем месте.
- Направьте снегоотводящий желоб так, чтобы отбрасываемый снег не попадал в оператора, окружающих, окна и другие предметы.
- Не прикасайтесь к снегоотводящему желобу при работающем двигателе.
- Дети и животные должны быть выведены из места проведения работ во избежание получения травм от летящего мусора и контакта со снегоуборочной машиной.

## **РАБОТА НА УКЛОНАХ**

- Будьте осторожны при смене направления движения снегоуборочной машины во время работы на склоне, это может привести к опрокидыванию.
- Не применяйте снегоуборочную машину для чистки крыши.
- Снегоуборочная машина может перевернуться на крутом склоне, если оставить ее без присмотра, что может привести к травмированию оператора или окружающих. Запрещается эксплуатировать снегоуборочную машину на уклонах более 20°.

## **УСЛОВИЯ ЭКСПЛУАТАЦИИ**

- Не работайте со снегоуборочной машиной при плохой видимости. В условиях плохой видимости существует повышенная вероятность удара о препятствие или травмирования.
- Направьте снегоотводящий желоб так, чтобы отбрасываемый снег не попадал в окружающих или автомобили. Не прикасайтесь к снегоотводящему желобу при работающем двигателе.

## **РАБОТА ВБЛИЗИ ДОРОГ**

- При работе вблизи дорог и подъездных дорожек внимательно наблюдайте за движением транспортных средств. Запрещается эксплуатация снегоуборочной машины на дорогах общего пользования.

## **ОБЯЗАННОСТИ ОПЕРАТОРА**

- Знать способы быстрой остановки двигателя снегоуборочной машины в экстренных случаях. Изучите назначение и использование всех органов управления снегоуборочной машины.
- Никогда не разрешайте никому работать со снегоуборочной машиной, если этот человек не ознакомлен должным образом с инструкцией по эксплуатации. Не допускайте детей к работе со снегоуборочной машиной.
- Если при работе снегоуборочной машины перед ней неожиданно появляются люди или животные, немедленно отпустите рукоятку включения привода шнека и привода, чтобы остановить снегоуборочную машину и избежать травмирования вращающимся шнеком.
- При работе со снегоуборочной машиной крепко держите рукоятку и идите, но не бегите.
- Носите подходящую зимнюю обувь, предотвращающую скольжение.

## 7. СБОРКА ИЗДЕЛИЯ

1 2 3 4 5 6 7 8 9 10 11

### ПАНЕЛЬ ОПЕРАТОРА (См. рис. 2–8)

- Достаньте снегоуборщик и все комплектующие из коробки и удалите целлофановую упаковку.
- Проверьте снегоуборщик на наличие внешних повреждений и проверьте комплектацию.
- Снегоуборщик должен быть правильно собран перед началом эксплуатации.
- Установите нижнюю панель А и закрепите с помощью Т-образных болтов и барашков.

Рис.2

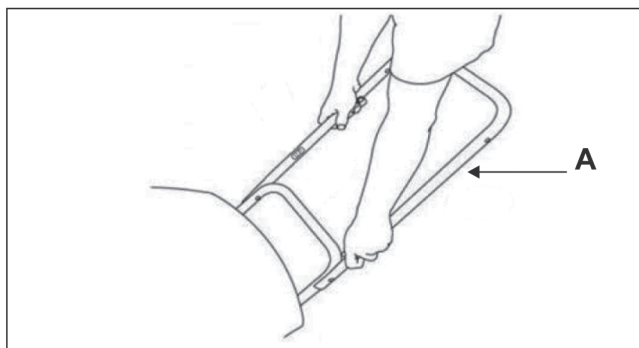
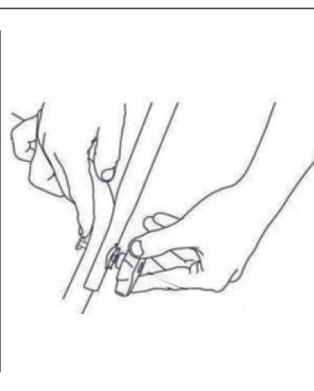


Рис.3



Рис.4





- Закрепите панель оператора В на нижнюю панель А с помощью Т-образных болтов и барашков (Рис. 5-7).
- Закрепите электрический провод с помощью держателя кабеля (Рис. 8).

Рис.5

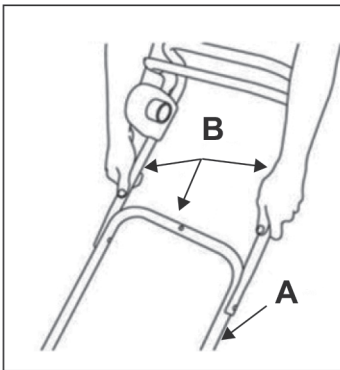


Рис.6

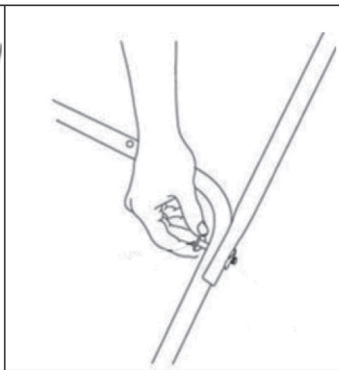


Рис.7

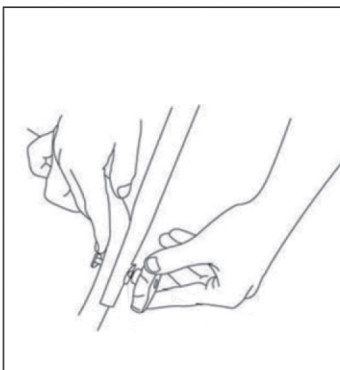
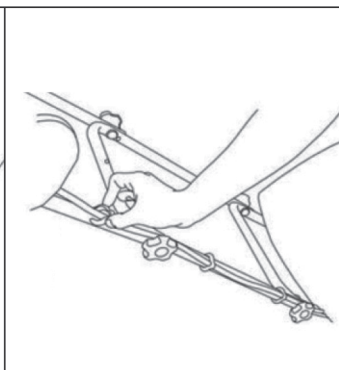


Рис.8



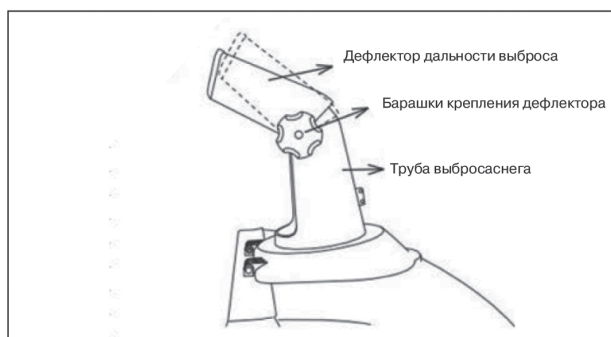
## 7. СБОРКА ИЗДЕЛИЯ

1 2 3 4 5 6 7 8 9 10 11

### ТРУБА ВЫБРОСА СНЕГА

- Установите трубу выброса снега и защелкните в основании крепежа для трубы выброса.
- С помощью дефлектора отрегулируйте дальность выброса снега и зафиксируйте с помощью барашков (См. рис. 9).

Рис. 9



- Соберите систему изменения направления выброса снега, как показано на рисунках 10,11,12.

Рис.10,11,12

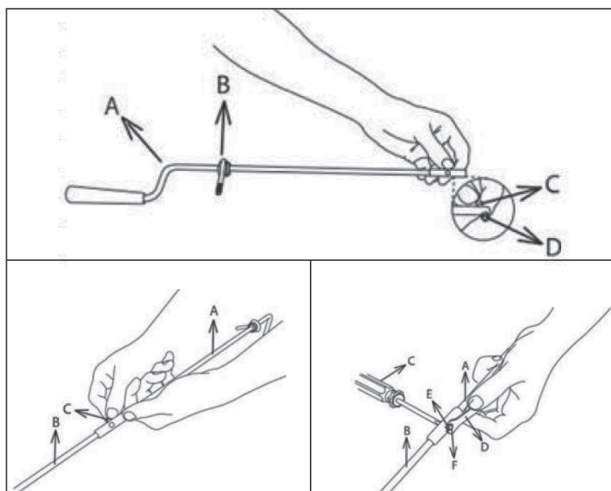
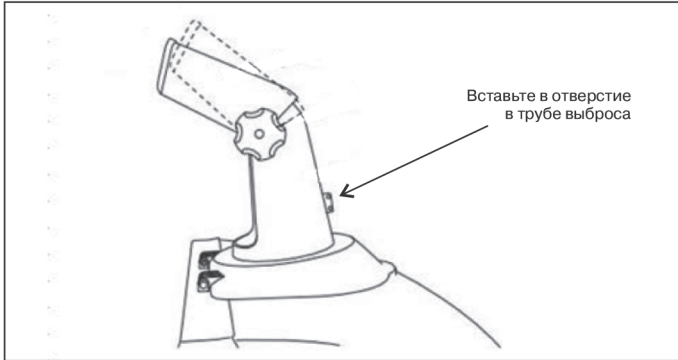


Рис 13



- Вставьте трубу системы выброса снега в отверстие в трубе выброса (См. рис. 13).

- Закрепите систему изменения направления выброса снега с помощью фиксатора А в отверстии нижней рамы (См. рис. 14).

Рис 14

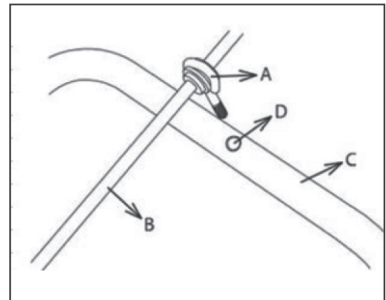
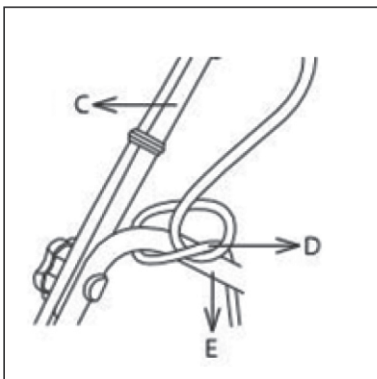


Рис 15



- Закрепите электрический кабель, как показано на рисунке, для предотвращения его отсоединения (См. рис. 15).

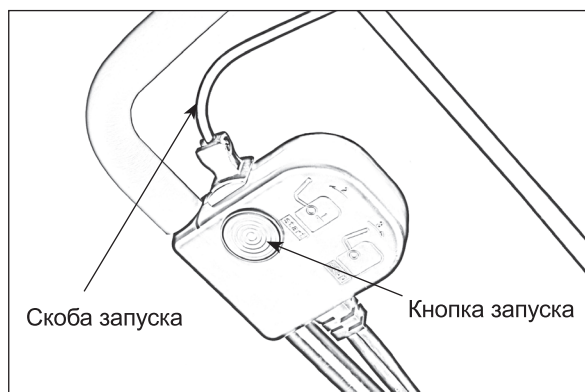
## 8. РАБОТА СО СНЕГОУБОРЩИКОМ

1 2 3 4 5 6 7 8 9 10 11

### ВКЛЮЧЕНИЕ И ВЫКЛЮЧЕНИЕ

1. Подключите снегоуборщик к сети переменного напряжения 220 В.
2. Нажмите и удерживайте кнопку запуска (рис. 16).
3. Прижмите скобу крукоятке и удерживайте ее.
4. Отпустите кнопку запуска.

Рис. 16



5. Двигатель включится и начнется вращение шнека (см. рис. 17).
6. Для остановки двигателя отпустите скобу включения.

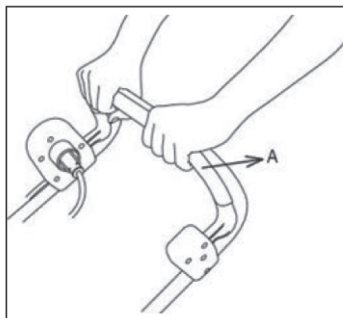
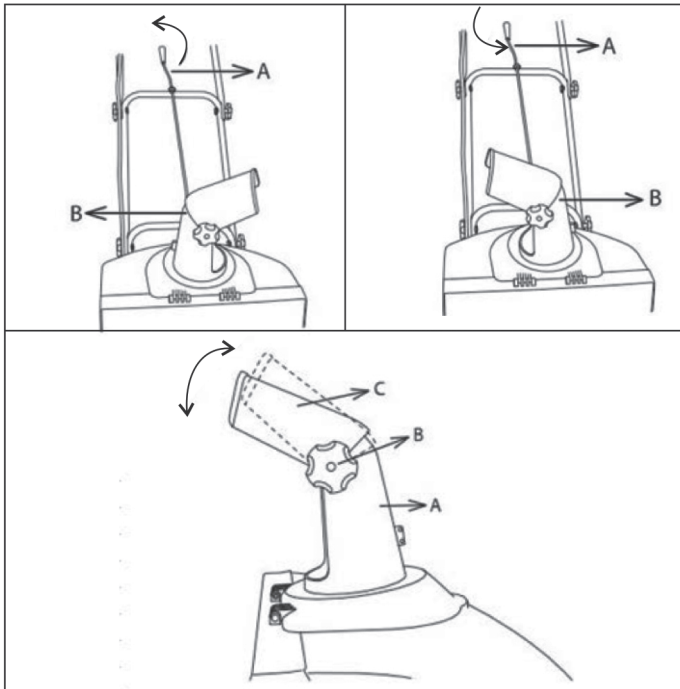


Рис. 17

## НАПРАВЛЕНИЕ ВЫБРОСА СНЕГА

Вы можете изменять направление и дальность выброса снега, действуя, как показано на рис. 18, 19, 20

Рис.18, 19, 20



## 9. ТЕХНИЧЕСКОЕ ОБСЛУЖИВАНИЕ

1 2 3 4 5 6 7 8 **9** 10 11

### ТЕХНИКА БЕЗОПАСНОСТИ ПРИ ПРОВЕДЕНИИ ТЕХНИЧЕСКОГО ОБСЛУЖИВАНИЯ

Ниже приводятся некоторые наиболее важные предупреждения, относящиеся к безопасности. Невозможно предостеречь от всех возможных опасностей, которые могут возникнуть во время проведения технического обслуживания. Только вы сами можете решить, выполнять или не выполнять ту или иную операцию.

## ПРЕДУПРЕЖДЕНИЕ:

**Невозможность правильно и безопасно выполнить все указания по техническому обслуживанию может стать причиной серьезной травмы или гибели. Всегда следуйте указаниям и предостережениям Руководства.**

### МЕРЫ БЕЗОПАСНОСТИ ПРИ ПРОВЕДЕНИИ ТЕХНИЧЕСКОГО ОБСЛУЖИВАНИЯ

Перед началом любых работ по обслуживанию или ремонту убедитесь, что двигатель остановлен. Это поможет избежать возможных рисков

### РАБОТЫ ПО ТЕХОБСЛУЖИВАНИЮ.

Все работы, приведенные в разделе «Техническое обслуживание устройства» должны производиться регулярно. Если пользователь не может выполнять эти работы по техобслуживанию сам, то следует обратиться в авторизованный сервисный центр для оформления заказа на выполнение требуемых работ. Производитель не несет ответственности в случае ущерба из-за повреждений вследствие невыполненных работ по техобслуживанию.

К таким повреждениям, кроме всего прочего, относятся:

- Коррозийные повреждения и другие последствия неправильного хранения,
- Повреждения и последствия в результате применения неоригинальных запчастей,
- Повреждения вследствие работ по техобслуживанию и ремонту, которые производились неуполномоченными специалистами.

## ОЧИСТКА И ХРАНЕНИЕ СНЕГОУБОРЩИКА

- После каждого использования:
  - Проверяйте затяжку резьбовых соединений. При необходимости затяните их.
  - Проверяйте работу и состояние защитных устройств.
  - Убедитесь в том, что шнек снегоуборщика свободно вращается.
  - Проверяйте отсутствие повреждений снегоуборщика. Для замены изношенных или поврежденных частей обращайтесь в уполномоченный сервисный центр.
  - Нанесите на шнек снегоуборщика слой силиконовой смазки для его защиты от образования льда.
- Один раз в сезон рекомендуется проводить полную проверку и обслуживание снегоуборщика в уполномоченном сервисном центре.
- Перед очисткой снегоуборщика выполняйте следующие действия:
  - Выключите электродвигатель.
  - Дождитесь полной остановки вращения шнека снегоуборщика.
  - Отсоедините вилку кабеля питания от сетевой розетки.
  - Дайте электродвигателю полностью остыть (примерно 30 минут)
- Не пользуйтесь водой для очистки снегоуборщика, так как это может вывести из строя его электрические части.
- Очищайте снегоуборщик сразу после использования.
- Наклоните снегоуборщик на бок.
- Очистите части шнека и выбрасыватель снега с помощью щетки.
- Установите снегоуборщик в исходное положение.
- Удалите с поверхности снегоуборщика остатки снега и грязи.
- Правильная подготовка снегоуборочной машины к хранению является залогом сохранения ее внешнего вида и безотказной эксплуатации.
- Следующие операции позволяют защитить снегоуборочную машину от развития коррозии и ржавчины, сохранить ее функциональность и внешний вид, а также обеспечить бесперебойную работу снегоуборочной машины после расконсервации:
  - Очистите снегоуборщик от остатков снега и грязи.
  - Для предупреждения образования ржавчины покройте все металлические части снегоуборщика тонким слоем масла или средством защиты от коррозии.
  - Поместите снегоуборщик в чистое, сухое, закрытое помещение.

Выполняйте только те работы по техобслуживанию, которые описаны в инструкции по эксплуатации.

## 9. ТЕХНИЧЕСКОЕ ОБСЛУЖИВАНИЕ

1 2 3 4 5 6 7 8 9 10 11

По вопросу выполнения всех других работ обращайтесь в авторизованный сервисный центр.

Полный список адресов авторизованных сервисных центров Вы сможете найти на нашем официальном интернет-сайте: **WWW.DAEWOO-POWER.RU**

Мы рекомендуем использовать только оригинальные запчасти.

### ХРАНЕНИЕ

Снегоуборщик следует хранить при комнатной температуре, вне досягаемости детей и домашних животных.

### УТИЛИЗАЦИЯ

Не выбрасывайте снегоуборщик в бытовые отходы! Отслуживший свой срок снегоуборщик, оснастка и упаковка должны сдаваться на экологически чистую утилизацию и переработку.

### ВАЖНО!

**Снегоуборщики DAEWOO проходят обязательную сертификацию в соответствии с Техническим Регламентом о безопасности машин и оборудования.**

**Использование, обслуживание и хранение снегоуборщика DAEWOO должны осуществляться точно, как описано в этой инструкции по эксплуатации.**

Срок службы изделия составляет 5 лет.

Гарантийный срок ремонта составляет 1 год.

Производитель не несет ответственность за все повреждения и ущерб, вызванные несоблюдением указаний по технике безопасности, указаний по техническому обслуживанию.

Это, в первую очередь, распространяется на:

- использование изделия не по назначению,
- использование недопущенных производителем смазочных материалов, бензина и моторного масла,
- технические изменения изделия,
- косвенные убытки в результате последующего использования изделия с неисправными деталями.



НЕИСПРАВНОСТЬ	ВОЗМОЖНАЯ ПРИЧИНА	УСТРАНЕНИЕ НЕИСПРАВНОСТИ
<p>Электродвигатель не включается</p>	<ul style="list-style-type: none"> <li>• Не подсоединен или поврежден кабель питания</li> </ul>	<ul style="list-style-type: none"> <li>• Проверьте кабель питания, вилку, при необходимости самостоятельно замените или обратитесь в уполномоченный сервисный центр</li> </ul>
	<ul style="list-style-type: none"> <li>• Неисправен пусковой выключатель</li> </ul>	<ul style="list-style-type: none"> <li>• Обратитесь в уполномоченный сервисный центр</li> </ul>
<p>Двигатель гудит, но шнек не вращается</p>	<ul style="list-style-type: none"> <li>• Заблокирован шнек или выбрасыватель снега</li> </ul>	<ul style="list-style-type: none"> <li>• Отсоедините вилку кабеля питания от сетевой розетки и удалите посторонние предметы из шнека и выбрасывателя снега</li> </ul>
	<ul style="list-style-type: none"> <li>• Износились щетки двигателя</li> </ul>	<ul style="list-style-type: none"> <li>• Обратитесь в уполномоченный сервисный центр</li> </ul>
<p>Двигатель внезапно остановился</p>	<ul style="list-style-type: none"> <li>• Вилка кабеля питания отсоединилась от сетевой розетки</li> </ul>	<ul style="list-style-type: none"> <li>• Проверьте кабель питания, подключите вилку кабеля питания снегоуборщика к сетевой розетке.</li> </ul>
	<ul style="list-style-type: none"> <li>• Сработало устройство защиты от перегрузки</li> </ul>	<ul style="list-style-type: none"> <li>• Выключите двигатель, очистите шнек и выбрасыватель снега и подождите 10 минут перед повторной попыткой включения электродвигателя.</li> </ul>
<p>Повышенный шум при работе (треск, шорохи, щелчки)</p>	<ul style="list-style-type: none"> <li>• Ослабло крепление резьбовых соединений снегоуборщика</li> </ul>	<ul style="list-style-type: none"> <li>• Подтяните все резьбовые соединения или обратитесь в уполномоченный сервисный центр</li> </ul>
	<ul style="list-style-type: none"> <li>• Произошел боковой удар, повлекший за собой смещение корпуса электродвигателя от первоначального положения</li> </ul>	<ul style="list-style-type: none"> <li>• Обратитесь в уполномоченный сервисный центр</li> </ul>

## 10. ПОИСК НЕИСПРАВНОСТЕЙ

1 2 3 4 5 6 7 8 9 **10** 11

НЕИСПРАВНОСТЬ	ВОЗМОЖНАЯ ПРИЧИНА	УСТРАНЕНИЕ НЕИСПРАВНОСТИ
Повышенная вибрация	<ul style="list-style-type: none"><li>• Ослабли или потеряны крепежные элементы шнека или поврежден шнек снегоуборщика</li></ul>	<ul style="list-style-type: none"><li>• Выключите электродвигатель, отсоедините вилку кабеля от сетевой розетки. Затяните ослабленные или установите новые крепежные элементы. При повреждении шнека обратитесь в уполномоченный сервисный центр</li></ul>
	<ul style="list-style-type: none"><li>• Ослабли крепежные элементы электродвигателя</li></ul>	<ul style="list-style-type: none"><li>• Для правильной установки электродвигателя обратитесь в уполномоченный сервисный центр</li></ul>
Снегоуборщик не убирает снег	<ul style="list-style-type: none"><li>• Заблокирован шнек или выбрасыватель снега</li></ul>	<ul style="list-style-type: none"><li>• Отсоедините вилку кабеля питания от сетевой розетки и удалите посторонние предметы из шнека и выбрасывателя снега</li></ul>
	<ul style="list-style-type: none"><li>• Порвался или растынулся ремень привода шнека</li></ul>	<ul style="list-style-type: none"><li>• Проверьте состояние ремня привода шнека, при необходимости обратитесь в уполномоченный сервисный центр</li></ul>



