

## ОГЛАВЛЕНИЕ

1. Техника безопасности .....	02
2. Технические характеристики .....	05
3. Описание .....	06
4. Расшифровка пиктограмм и предупредительных знаков.....	07
5. Методика работы .....	08
6. Установка и подключение .....	10
7. Сварочные работы .....	12
8. Техническое обслуживание .....	14
9. Неисправности и их устранение .....	15
10. Комплектация .....	16
11. Хранение и транспортировка .....	16
12. Гарантийные обязательства .....	17

Производитель оставляет за собой право на внесение изменений в конструкцию, дизайн и комплектацию изделий.

Изображения в инструкции могут отличаться от реальных узлов и надписей на изделии.

**Адреса сервисных центров по обслуживанию  
силовой техники DAEWOO Вы можете найти на сайте  
[WWW.DAEWOO-POWER.RU](http://WWW.DAEWOO-POWER.RU)**

# ВНИМАНИЕ!

**ПЕРЕД ИСПОЛЬЗОВАНИЕМ СВАРОЧНОГО АППАРАТА  
ВНИМАТЕЛЬНО ОЗНАКОМЬТЕСЬ С ДАННОЙ ИНСТРУКЦИЕЙ.**

Настоящее руководство по эксплуатации предназначено для изучения работы сварочных инверторных аппаратов **MINI DW 140 MMA, MINI DW 160 MMA, MINI DW 190 MMA, MINI DW 220 MMA** для ручной дуговой сварки и наплавки. Перед началом работы необходимо внимательно ознакомиться с настоящим руководством и изложенными в нем правилами эксплуатации, требованиями по технике безопасности, расположением и назначением органов управления.

Данное руководство должно храниться с аппаратом и быть в постоянном доступе у персонала, работающего и обслуживающего данное оборудование.

При неправильной эксплуатации оборудования процессы сварки и резки представляют собой опасность для сварщика и людей, находящихся в пределах или рядом с рабочей зоной. При проведении сварочных работ необходимо соблюдать требования стандарта ГОСТ 12.3.003-86 «Работы электросварочные. Требования безопасности», а также стандартов ГОСТ 12.1.004-85, ГОСТ 12.1.010-76, ГОСТ 12.3.002-75.

К работе с аппаратом допускаются лица не моложе 18 лет, изучившие инструкцию по эксплуатации, изучившие его устройство, имеющие допуск к самостоятельной работе и прошедшие инструктаж по технике безопасности. Сварщик должен обладать необходимой квалификацией и иметь допуск по проведению сварочных работ и группу по электробезопасности не ниже 2.

Не надевайте контактные линзы, интенсивное излучение дуги может привести к их склеиванию с роговицей.

### **Поражение электрическим током может быть смертельным!**

1. Заземляйте оборудование в соответствии с правилами эксплуатации электроустановок и техники безопасности.
2. Под электрическим потенциалом находятся: сварочная проволока электрод, катушка с проволокой, наконечник. Запрещается использовать нештатные и некачественные катушки с проволокой во избежание замыкания возникающих петель при неряшливой намотке проволоки.

3. Запрещается производить любые подключения под напряжением.
4. Категорически не допускается производить работы при поврежденной изоляции кабеля, горелки, сетевого шнура и вилки.
5. Не касайтесь неизолированных деталей голыми руками. Сварщик должен осуществлять сварку в сухих сварочных перчатках, предназначенных для сварки.

**Отключайте аппарат от сети при простое.**

6. Переключение режимов функционирования аппарата в процессе сварки может повредить оборудование.
7. В нерабочем режиме силовой кабель (идущий к электроду) должен быть отключен от аппарата.
8. Пользуйтесь аварийным выключателем при нештатных ситуациях.
9. Сварочные инструменты должны быть сертифицированы, соответствовать нормам безопасности и техническим условиям эксплуатации данного аппарата.

**Дым и газ, образующиеся в процессе сварки — опасны для здоровья!**

10. Не вдыхайте дым и газ в процессе сварки (резки).
11. Рабочая зона должна хорошо вентилироваться. Старайтесь организовать вытяжку непосредственно над сваркой.
12. Защитные газы, применяемые при сварке, могут вытеснять воздух и приводить к удушью.
13. Не производите сварку в местах, где присутствуют пары хлорированного углеводорода (результат обезжиривания, очистки, распыления).

**Излучение сварочной дуги вредно для глаз и кожи!**

14. Используйте сварочную маску, защитные очки и специальную одежду с длинным рукавом вместе с перчатками и головным убором для осуществления сварки. Одежда должна быть темной и прочной, из негорючего материала.

# 1. ТЕХНИКА БЕЗОПАСНОСТИ

1 2 3 4 5 6 7 8 9 10 11

15. Также должны быть приняты меры для защиты людей, находящихся в рабочей зоне или рядом с ней.

## **Опасность воспламенения**

16. Искры, возникающие при сварке, могут вызвать пожар, поэтому все воспламеняющиеся материалы должны быть удалены из рабочей зоны.

17. Рядом должны находиться средства пожаротушения, персонал обязан знать, как ими пользоваться.

18. Запрещается сварка сосудов под давлением, емкостей, в которых находились горючие и смазочные вещества.

19. Запрещается носить в карманах спецодежды легковоспламеняющиеся предметы (спички, зажигалки), не работайте в одежде с пятнами масла, жира, бензина и других горючих жидкостей.

## **Шум представляет возможную угрозу для слуха!**

20. Процесс сварки сопровождается поверхностным шумом, при необходимости используйте средства защиты органов слуха.

## **При возникновении неисправностей:**

21. Обратитесь к данному руководству по эксплуатации.

22. Проконсультируйтесь с сервисной службой или поставщиком оборудования.

Подсоединяйте силовые кабели с зажимом как можно ближе к месту сварки. Силовые кабели, соединенные с арматурой здания или с другими металлическими объектами, находящимися далеко от места сварки, могут привести к протеканию тока через тросы лебедок, подъемных механизмов или через другие токопроводящие цепи. Это может привести к возникновению пожара или перегреву подъемно-транспортных механизмов, кабелей и, как следствие выходу их из строя.

Блуждающие токи могут полностью вывести из строя изоляцию проводки в доме и стать причиной пожара. Поэтому перед началом работ необходимо удостовериться в том, что место подсоединения кабеля с зажимом на заготовке очищено от грязи, ржавчины и краски до металлического блеска и обеспечена непосредственная электрическая связь между заготовкой и источником.

Параметр	MINI DW-140I MMA	MINI DW-160I MMA	MINI DW-190I MMA	MINI DW-220I MMA
Входное напряжение, В	170-240	170-240	170-240	170-240
Частота, Гц	50	50	50	50
Диапазон регулирования сварочного тока А	20-140	20-160	20-190	20-220
Диаметр электрода, мм	1,0 - 4,0	1,0 - 4,0	1,0 - 5,0	1,0 - 5,0
Максимальный потребляемый ток, А	20,5	26,5	32,3	41
Максимальная потребляемая мощность, кВт	4,5	5,3	7,1	9,1
ПВ при максимальном сварочном токе в режиме, %	60	60	60	60
Функция HOT START	+			
Функция ARC-FORCE	+			
Функция ANTI STICK	+			
Коэффициент мощности	0,9			
Температура эксплуатации, С	от - 10 до + 40			
Класс изоляции	H			
Степень защиты	IP21S			
Тип охлаждения	Воздушное принудительное			
Габаритные размеры (ДхШхВ), мм	285*170*190			315*195*195
Вес, кг	4,3	4,4	4,5	4,8

Производитель имеет право вносить изменения как в содержание данной инструкции, так и в конструкцию сварочного аппарата без предварительного уведомления пользователей.

### 3. ОПИСАНИЕ

1 2 3 4 5 6 7 8 9 10 11

Отличительным качеством данного аппарата являются такие особенности как высокая скорость сварки (при хорошей квалификации оператора), точность регулирования, высокая производительность, и инверторное преобразование тока, которые обеспечивают сварочному аппарату прекрасные качества сварки, со всеми покрытиями электродов даже при незначительном опыте оператора, благодаря функциям помощи при работе:

**HOT START** - лёгкое возбуждение сварочной дуги, **ARC-FORCE** - поддержание стабильности горения сварочной дуги, **ANTI STICK** - предотвращение залипания электрода.

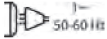


Инверторный аппарат для сварки штучными покрытыми электродами (MMA) создан с использованием усовершенствованной технологии IGBT. Аппарат использует электрическую дугу между электродом и свариваемым материалом в качестве источника тепла для плавления электрода и свариваемого металла. Аппарат позволяет производить сварку всеми типами электродов: рутиловыми, базовыми, из нержавеющей стали и др.

Аппарат адаптирован к российским условиям эксплуатации, имеет защиту от перегрева и предназначен для работы от напряжения 170-240 Вольт.

Основными характеристиками данного инверторного аппарата являются:

- Небольшой объем и легкий вес, из-за чего аппарат широко используется для выполнения ремонтных работ в полевых условиях.
- Великолепное зажигание дуги и перенос металла.
- С помощью аппарата можно производить сварку способом сверху вниз в вертикальном положении.
- Благодаря струйному переносу наплавляемого металла возможно осуществлять сварку электродами с целлюлозным покрытием.
- Наличие различных средств защиты предохраняет аппарат от перегрева, перенапряжения, падения напряжения, чрезмерного тока и т.д.
- Удобное соединение. Внешние разъемы делают соединения безопасными, быстрыми и надежными.

## 4. РАСШИФРОВКА ПИКТОГРАММ И ПРЕДУПРЕДИТЕЛЬНЫХ ЗНАКОВ

СИМВОЛ	РАСШИФРОВКА
<b>A</b>	Ампер
<b>V</b>	Вольт
<b>Hz</b>	Герц
	Ручная дуговая сварка ММА
	Пригоден для работ в среде с повышенным риском электрошока
<b>IP21</b>	Степень защиты
	Сварка постоянным током
	Характеристики электропитания
<b>U<sub>0</sub></b>	Напряжение холостого хода
<b>U<sub>1</sub></b>	Напряжение электросети
<b>I<sub>1max</sub></b>	Максимальный сетевой ток
<b>I<sub>1eff</sub></b>	Максимальный эффективный сетевой ток
	Структура сварочного аппарата
	Продолжительность включения
<b>I<sub>2</sub></b> 	Ток, соответствующий сварочному циклу
<b>U<sub>2</sub></b> 	Напряжение, соответствующее сварочному циклу
	Необходимо применение защитной одежды, перчаток и очков
	Опасность пожара или взрыва
	Внимательно читайте инструкцию по эксплуатации
	Необходима специальная утилизация

### ВНИМАНИЕ!

**Сварщик, приступающий к работе с данным оборудованием должен иметь удостоверение подтверждающее его квалификацию соответствующего образца.**

**1. Подключите сетевой кабель.** В комплект сварочного оборудования входит сетевой кабель. Подсоедините его к электросети с требуемыми параметрами. Проверьте надежность соединения сетевого кабеля.

**2. Подсоедините сварочный кабель.** На сварочном аппарате есть два разъема «+» и «-». Плотно закрепляйте кабели в разъемах. При неплотном подсоединении кабелей возможны повреждения, как кабельного разъема, так и источника питания.

В общем случае существует два способа подключения сварочного оборудования для работы на постоянном токе:

- прямая полярность — электрододержатель подсоединен к разъему «-», а заготовка к «+»;
- обратная полярность — заготовка подсоединена к разъему «-», а электрододержатель к «+».

Выбирайте способ подключения в зависимости от конкретной ситуации и типа электрода. Неправильное подключение оборудования может вызвать нестабильность горения дуги, разбрызгивание расплавленного металла и прилипание электрода. Если прижим разъема неплотный, зафиксируйте его с помощью гаечного ключа.

Старайтесь избегать ситуаций, когда приходится использовать чрезмерно длинные кабели и электрододержатель. Это приводит к падению сварочных характеристик на дуге. Увеличивайте диаметры кабелей, с целью уменьшения падения напряжения на кабелях. Включите аппарат.

Установите выключатель сети в положение «Вкл.», заработает встроенный вентилятор.

**3. Установите значение сварочного тока.** Установите требуемую величину сварочного тока с помощью ручки управления «сварочный ток». Обычно, значение сварочного тока устанавливают в зависимости от диаметра электрода (см., также технические данные электрода, на его упаковке. Проверьте сигнальную лампу

Если сигнальная лампа «перегрев» горит, это означает, что оборудование находится в режиме защиты от перегрева, произошедшего, возможно, вследствие перегруз-



ки. Аппарат автоматически заработает снова, когда температура внутри него упадет до нормального значения, тогда же погаснет и сигнальная лампа.

**4. Режим работы.** Эксплуатировать аппарат необходимо в соответствии с требованиями, приведенными в разделе «Общие сведения». В режиме срабатывания защиты от перегрузок аппарат может временно отключиться, при этом работает вентилятор для охлаждения внутренних частей аппарата, следовательно, не нужно отсоединять аппарат от сети.

### 5.1. ММА сварка (ручная дуговая сварка покрытым электродом).

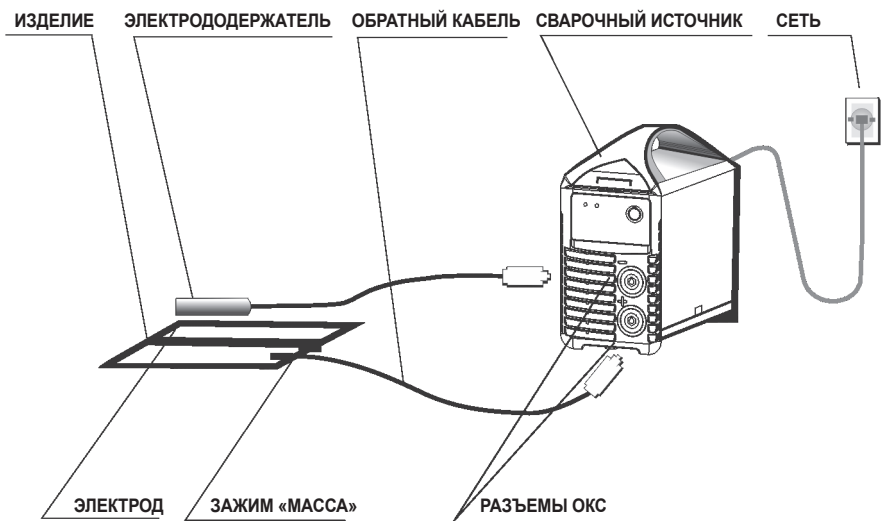


Рисунок 5.1 Схема подключения оборудования для ММА сварки

## 5. МЕТОДИКА РАБОТЫ

1 2 3 4 5 6 7 8 9 10 11

Существует два способа подключения сварочных принадлежностей для работы на постоянном токе при ММА сварке:

- прямая полярность - электрододержатель подсоединен к разъему «-», а обратный кабель к «+»;
- обратная полярность – обратный кабель подсоединен к разъему «-», а электрододержатель к «+».

Выбирайте способ подключения в зависимости от конкретной ситуации и типа электрода. Неправильное подключение оборудования может вызвать нестабильность горения дуги, разбрызгивание расплавленного металла и прилипание электрода. Если крепление панельного разъема ослабло, (панельный разъем свободно перемещается относительно корпуса аппарата), зафиксируйте его с помощью гаечного ключа.

Старайтесь избегать ситуации, когда приходится использовать чрезмерно длинные, кабель электрододержателя и обратный кабель. При необходимости увеличения их длины, увеличивайте тогда, также и сечения кабелей, с целью уменьшения падения напряжения на кабелях. В общем случае, постарайтесь просто придвинуть источник ближе к зоне сварки, для использования кабелей 3-5 метровой длины.

## 6. УСТАНОВКА И ПОДКЛЮЧЕНИЕ

### **Размещение сварочного аппарата**

- Количество пыли, кислоты и грязи в воздухе в рабочей зоне не должно превышать значение, указанное в нормативах (за исключением выбросов от сварочного аппарата)
- Сварочный аппарат должен быть установлен в таком месте, где он не подвергается воздействию солнечного света и дождя. Также его следует хранить в наименее влажном месте при температуре от -10 до 40°C.
- Для обеспечения достаточной вентиляции расстояние над сварочным аппаратом должно быть не менее 50 см. Если внутренней вентиляции не достаточно, следует установить оборудование для устранения дыма и предохранения от ветра.

### **Подсоединение источника питания**

Подсоедините электрокабель к однофазной сети электропитания 220 В с выключателем.

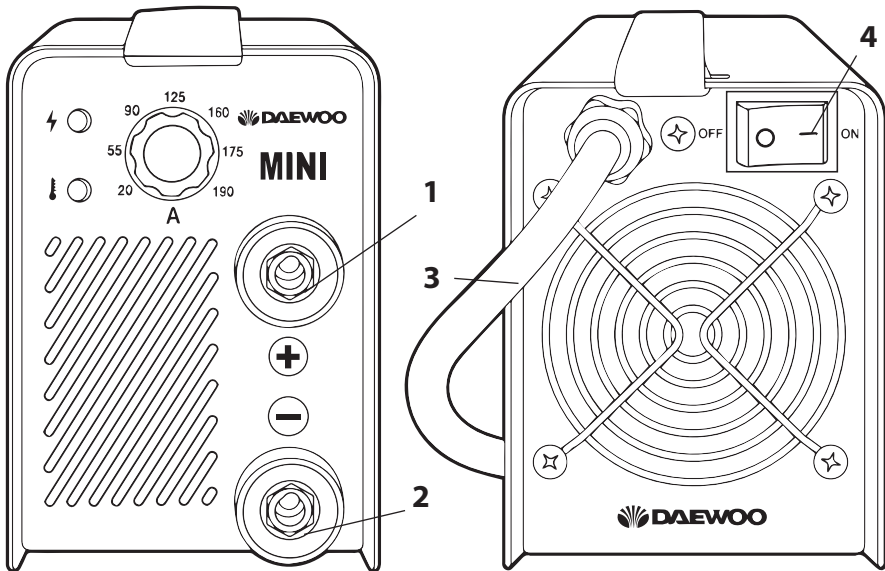
Напряжение 380 В запрещено использовать, так как оно может серьезно повредить аппарат и иметь серьезные последствия для оператора.

При подключении сварочного аппарата к электрической сети переменного тока напряжением 220 В и частотой 50 Гц необходимо обеспечить защиту розетки для подключения автоматическим выключателем или плавкой вставкой с током срабатывания равным 25 А.

## ВНИМАНИЕ:

**Для подключения аппарата используйте розетку с заземлением.**

При подключении сварочного аппарата к электрической сети переменного тока напряжением 220 В и частотой 50 Гц необходимо обеспечить защиту розетки для подключения автоматическим выключателем или плавкой вставкой с током срабатывания равным 25 А.



- 1 – Разъем для подключения электрододержателя.
- 2 – Разъем для подключения кабеля зажима заземления.
- 3 – Кабель питания.
- 4 – Выключатель питания.

## 7. СВАРОЧНЫЕ РАБОТЫ

1 2 3 4 5 6 7 8 9 10 11

### Подключение кабелей электрододержателя и зажима заземления.

а) Подсоединение сварочного кабеля

Подсоедините байонетный разъем сварочного кабеля к выходному соединению на передней панели с маркировкой «+» и поверните по часовой стрелке. Электрододержатель используется для зажима электрода.

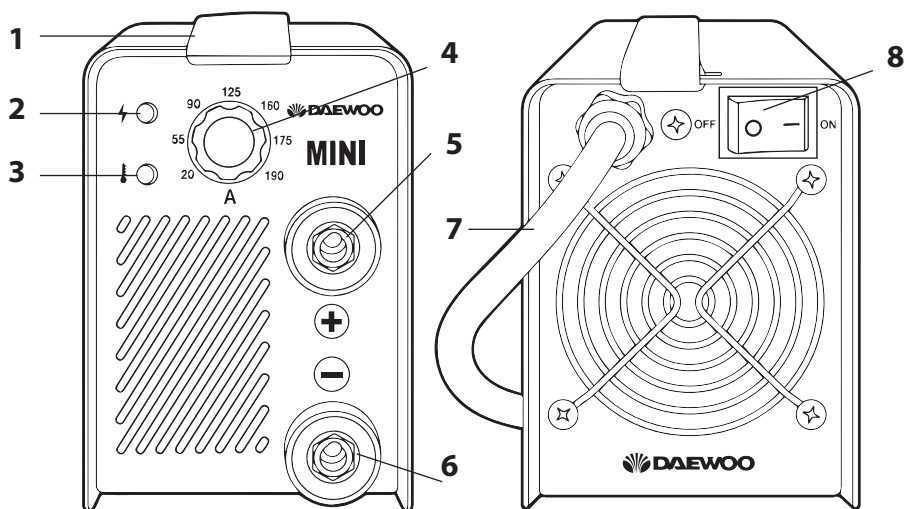
б) Подсоединение кабеля заземления

Подсоедините байонетный разъем кабеля заземления к выходному разъему на передней панели и поверните по часовой стрелке. Зажим заземления используется для подключения свариваемого материала в цепь сварочного тока.

## ВНИМАНИЕ:

Не используйте вместо кабеля заземления, стальную пластину или другие подобные материалы, которые являются плохими проводниками, для соединения сварочного аппарата со свариваемым изделием.

## 7. СВАРОЧНЫЕ РАБОТЫ



- 1 – Ремень для транспортировки.
- 2 – Индикатор питания.
- 3 – Индикатор термозащиты.
- 4 – Регулятор сварочного тока.

- 5 – Разъем для подключения электрододержателя.
- 6 – Разъем для подключения кабеля зажима заземления.
- 7 – Кабель питания.
- 8 – Выключатель питания.

**ВНИМАНИЕ:** Класс защиты данного инверторного аппарата IP21S, что обеспечивает защиту от проникновения твердых предметов размером более 12,5 мм.

## ВНИМАНИЕ:

- Индикатор термозащиты загорается после долгого периода работы, что означает, что внутренняя температура превышает допустимое значение, в таком случае следует остановить работу аппарата на некоторое время и дать ему остыть. Работу можно продолжить после того, как индикатор защиты погаснет.
- После завершения работы или при временной остановке работы следует отключать электропитание.
- Сварщикам следует надевать холщовую защитную одежду и маски для защиты от излучения дуги.
- В рабочей зоне следует установить светозащитный экран для защиты других людей.
- Запрещается хранить в рабочей зоне взрывчатые или легковоспламеняющиеся вещества.
- Все подсоединения к сварочному аппарату должны быть выполнены правильно и надежно.

### ЗАЧИСТКА СВАРИВАЕМОГО МАТЕРИАЛА ПЕРЕД ВЫПОЛНЕНИЕМ СВАРКИ

Металл на расстоянии 10-20 мм от шва должны быть очищены от ржавчины, маслянистой пыли, воды, краски и т.д.

#### СВАРКА

- а) Регулировка перед проведением сварки.** Отрегулируйте сварочный ток.
- б) Сварка.** Возьмите электрододержатель, установите электрод, коснитесь электродом свариваемого материала для возбуждения дуги.
- в) Смена электрода.** Когда длина электрода уменьшится до 1-2 см прекратите процесс сварки и нажмите на ручку электрододержателя. После этого вставьте новый электрод и отпустите ручку.

## ВНИМАНИЕ:

**Электрод нагревается до высокой температуры, соблюдайте меры безопасности во избежание ожогов.**

## 8. ТЕХНИЧЕСКОЕ ОБСЛУЖИВАНИЕ

1 2 3 4 5 6 7 8 9 10 11

В отличие от стандартного сварочного аппарата, данный сварочный аппарат является усовершенствованным, в котором используются современные электронные компоненты и совершенная технология. Поэтому проведение технического обслуживания такого аппарата следует проводить только квалифицированному персоналу. Однако, в силу того, что в данном аппарате присутствует очень малое количество быстро изнашиваемых деталей, он не требует проведения регулярного сервисного обслуживания, за исключением очистки.

Отвечать за выполнение данной работы могут только квалифицированные работники. Мы настоятельно рекомендуем покупателям в случае возникновения проблем, которые они неспособны решить собственными силами обращаться к нам для получения технической поддержки.

- У нового сварочного аппарата или аппарата, который не использовался в течение некоторого времени, необходимо проверить сопротивление изоляции между каждой обмоткой, которое не должно быть менее 2,5 МОм.
- Защищайте аппарат от дождя, снега и длительного воздействия солнечного света при использовании на улице.
- Если сварочный аппарат не используется долгое время, его следует хранить при температуре от -25 С до +55 С и относительная влажность не может быть более 90%.
- Профессиональный работник сервисной службы должен регулярно очищать сварочный аппарат от пыли сжатым сухим воздухом (воздушный компрессор или другое подобное устройство). Детали склонные к замасливанью должны очищаться тряпкой и одновременно проводить осмотр на наличие неплотно закрепленных деталей внутри аппарата. В случае обнаружения скопления пыли необходима немедленная очистка. В нормальных условиях очистку необходимо проводить только один раз в год. В случае чрезмерного пылеобразования очистку следует проводить раз в квартал.
- Необходимо регулярно проверять входные и выходные кабели сварочного аппарата, для того, чтобы гарантировать их правильное и прочное соединение. Проверку необходимо проводить один раз в месяц и каждый раз перед тем как убирать аппарат на хранение.

## ВНИМАНИЕ:

- При проведении очистки аппарата, следует принять все меры предосторожности, чтобы избежать случайного удара электрическим током. Неквалифицированным работникам запрещено открывать корпус аппарата!
- Перед проведением очистки от пыли необходимо отключить источник питания.
- Никогда не перегибайте провода и не повреждайте детали при проведении очистки.

## 9. НЕИСПРАВНОСТИ И ИХ УСТРАНЕНИЕ

НЕИСПРАВНОСТЬ	ПРИЧИНА	УСТРАНЕНИЕ
Горит желтый индикатор	Плохая вентиляция привела к срабатыванию защиты от перегрева	Улучшите условия вентиляции аппарата
	Температура окружающей среды слишком высока	При понижении температуры индикатор автоматически погаснет
	Использование сверх рабочего цикла	
Регулятор сварочного тока не работает	Регулятор сломан	Замените регулятор
Нет напряжения холостого хода	Напряжение слишком высоко ( $\geq 15\%$ )	Отключите электропитание. Проверьте сеть. Повторно запустите сварочный аппарат когда напряжение достигнет нормального уровня
	Срабатывание термозащиты	Дождитесь снижения температуры аппарата
	Выключатель сломан	Замените выключатель

## 9. НЕИСПРАВНОСТИ И ИХ УСТРАНЕНИЕ

1 2 3 4 5 6 7 8 **9** 10 11

Держатель электрода и сварочный кабель нагреваются до высокой температуры	ПВ электрододержателя слишком мало	Замените электрододержатель на другой с более высоким ПВ
	Кабели малого сечения	Замените кабели
	Разъем загрязнен окислами	Очистите разъемы
	Большое сопротивление между электрододержателем и кабелем	Отсоедините электрододержатель и зачистите кабель, место контакта
Аппарат не включается	Включение после длительного перерыва (более 2 дней)	Не является дефектом. Требуется время для зарядки силовых конденсаторов. Включите и выключите аппарат. Если неисправность не устраняется, обратитесь в сервисный центр
	Во время сварки	Обратитесь в сервисный центр
Другое		Обратитесь в сервисный центр

## 10. КОМПЛЕКТАЦИЯ

Инверторный аппарат ..... 1 шт.  
 Руководство по эксплуатации ..... 1 шт.  
 Гарантийный талон ..... 1 шт.

Аксессуары:

Кабель электрододержателя ..... 1 шт.  
 Кабель заземления (с зажимом заземления) ..... 1 шт.

## 11. ХРАНЕНИЕ И ТРАНСПОРТИРОВКА

– Аппарат следует беречь от попадания воды и снега. Обратите внимание на обозначения на упаковке. Тара для хранения должна быть сухой и со свободной циркуляцией воздуха и без наличия коррозионного газа или пыли. Диапазон допускаемых температур от -25 до +55 , и относительная влажность не более 90%.

– После того, как упаковка была открыта, рекомендуется для дальнейшего хранения и транспортировки переупаковать аппарат. (Перед хранением рекомендуется провести очистку и запечатать пластиковый пакет, в который необходимо поместить аппарат перед помещением в коробку).



– У пользователей должны быть всегда в наличии упаковочные материалы для хранения аппарата. Если машина будет перемещаться во время транспортировки, тогда необходим деревянный ящик. На ящик необходимо поместить надпись «LIFT» или «Предохранять от дождя».

## 12. ГАРАНТИЙНЫЕ ОБЯЗАТЕЛЬСТВА

Гарантийный срок на оборудование указывается в прилагаемом сервисном талоне.

Гарантия относится к дефектам в материалах и узлах и не распространяется на компоненты, подверженные естественному износу и работы по техническому обслуживанию.

Гарантийному ремонту подлежат только очищенные от пыли и грязи аппараты в заводской упаковке, полностью укомплектованные, имеющие инструкцию по эксплуатации, гарантийный талон с указанием даты продажи, при наличии штампа магазина, заводского номера и оригиналов товарного и кассового чеков, выданных продавцом.

В течение гарантийного срока Сервисный центр устраняет за свой счёт выявленные производственные дефекты. Производитель снимает свои гарантийные обязательства и юридическую ответственность при несоблюдении потребителем инструкций по эксплуатации, самостоятельной разборки, ремонта и технического обслуживания аппарата, а также не несет никакой ответственности за причиненные травмы и нанесенный ущерб.





