



РУКОВОДСТВО ПО ЭКСПЛУАТАЦИИ

Угловая шлифмашина

■ BA0911

■ BA0912

Модели: ВА0911, ВА0912.

УВАЖАЕМЫЙ ПОКУПАТЕЛЬ!

Благодарим Вас за выбор продукции «ELITECH»! Мы рекомендуем Вам внимательно ознакомиться с данным руководством и тщательно соблюдать предписания по мерам безопасности, эксплуатации и техническому обслуживанию Вашего электроинструмента.

Содержащаяся в руководстве информация основана на технических характеристиках, имеющихся на момент выпуска руководства. Технические характеристики могут быть изменены без предварительного уведомления, так как мы постоянно стремимся повышать качество нашей продукции.

СОДЕРЖАНИЕ

| | | |
|----|------------------------------------|---|
| 1. | Назначение | 3 |
| 2. | Технические характеристики | 3 |
| 3. | Правила техники безопасности | 3 |
| 4. | Описание конструкции | 5 |
| 5. | Подготовка к работе | 6 |
| 6. | Эксплуатация | 8 |
| 7. | Техническое обслуживание | 8 |
| 8. | Гарантийные обязательства | 9 |

1. НАЗНАЧЕНИЕ

Угловая шлифмашина предназначена для сухой резки, зачистки и шлифовки материалов из металла и камня. В качестве рабочей насадки используется диск соответствующего диаметра для данной модели инструмента и соответствующего типа (по металлу, по камню и т.д.) в зависимости от обрабатываемого материала и вида работ.

2. ТЕХНИЧЕСКИЕ ХАРАКТЕРИСТИКИ

Таблица 1

| Параметры | BA0911 | BA0912 |
|---|--------|--------|
| Мощность, Вт | 940 | |
| Диаметр диска, мм | 115 | 125 |
| Посадочный диаметр диска, мм | 22,2 | |
| Число оборотов на холостом ходу, об/мин | 11000 | |
| Резьба шпинделя | M14 | |
| Номинальное напряжение сети, В | 230 | |
| Номинальная частота сети, Гц | 50 | |
| Вес, кг | 2,1 | |

3. ПРАВИЛА ТЕХНИКИ БЕЗОПАСНОСТИ

Рабочее место:

- Рабочее место должно быть чистым и хорошо освещенным. Загрязненное рабочее место и недостаточная освещенность может стать причиной травмы.
- Не работайте с инструментом в помещении с повышенной взрывоопасностью, рядом с легко воспламеняющимися жидкостями, газами и пылью. Электроинструмент при работе создает искры, которые могут привести к воспламенению взрывоопасной пыли или газов.
- Не допускайте к месту работы детей, посторонних лиц и животных.
- Не отвлекайтесь во время работы с инструментом.

Электробезопасность:

- Вилка электроинструмента должна соответствовать сетевой розетке. Убедитесь, что напряжение инструмента соответствует напряжению в розетке.
- При использовании электроинструмента с заземлением не используйте переходники.
- Избегайте контакта участков тела с заземленными поверхностями (трубы, батареи отопления, холодильники), так как это приводит к увеличению риска поражения электрическим током.
- Не подвергайте инструмент воздействию дождя или влаги. Влажный инструмент повышает риск поражения электрическим током.
- Не вытаскивайте вилку инструмента из розетки, держа за шнур питания, и не переносите инструмент, держа его за шнур питания, это приведет к его повреждению.
- Следите, чтобы электрокабель не был запутан. Не располагайте электрокабель вблизи нагревательных приборов, острых краев, масла и движущихся деталей, которые могут привести к его повреждению.
- При использовании электроинструмента вне помещения используйте соответствующий удлинитель, подходящий для этих целей.
- При использовании электроинструмента в местах с повышенной влажностью подключайте его к сети питания через устройство защитного отключения (максимальный ток утечки 30мА) соответствующего номинала.

Личная безопасность:

- Не работайте с электроинструментом в состоянии усталости, алкогольного опьянения или после приема лекарственных препаратов, снижающих концентрацию внимания.
- Используйте средства индивидуальной защиты (очки, наушники, респиратор, защитная обувь и одежда).
- Не допускайте случайного включения инструмента. Перед включением электроинструмента в сеть или перед подсоединением аккумулятора, убедитесь, что переключатель инструмента находится в выключенном положении.
- Перед включением электроинструмента в сеть питания снимите с него все регулировочные инструменты и гаечные ключи. Оставшиеся на инструменте регулировочный инструмент и гаечные ключи при включении инструмента могут привести к травмам.
- При работе с электроинструментом сохраняйте устойчивое положение. При использовании стремянки (лестницы) убедитесь в ее надежном закреплении. При возможности работайте с помощником, который сможет Вас подстраховать.
- Одевайтесь соответствующим образом. Не надевайте свободную одежду или украшения. Ваши волосы, одежда и перчатки должны находиться на безопасном расстоянии от вращающихся частей инструмента.
- Если в инструменте предусмотрены устройства для подключения пылесборника, используйте их. Это поможет снизить риск получения травмы связанный с повышенным пылеобразованием, а также увеличит точность при работе с электроинструментом.

Правила техники безопасности для угловых шлифмашин

- Всегда пользуйтесь средствами защиты зрения и органов слуха. Следует надевать другие личные защитные средства, такие, как противопылевой респиратор, перчатки, каска и фартук.
- Перед проведением каких-либо работ с инструментом, убедитесь, что инструмент выключен и отсоединен от розетки электропитания.
- Защитные кожухи должны быть на месте.
- Используйте только диски надлежащего размера и диски с максимальной рабочей скоростью, по крайней мере, равной наивысшей скорости без нагрузки, указанной на шильдике инструмента. При использовании дисков с вогнутым центром обязательно используйте только диски, усиленные стекловолокном.
- Перед использованием диска тщательно проверяйте его на отсутствие трещин или повреждений. Немедленно заменяйте треснутый или поврежденный диск.
- Соблюдайте инструкции изготовителя относительно надлежащей установки и использования дисков. Обращайтесь с дисками и храните их с осторожностью.
- Не пользуйтесь отдельными переходными втулками для крепления абразивных дисков с большими отверстиями.
- Используйте только фланцы, предназначенные для данного инструмента.
- Следите за тем, чтобы не повредить шпиндель, фланец (особенно монтажную поверхность) или стопорную гайку. Повреждение этих деталей может привести к поломке диска.
- При использовании инструментов, предназначенных для дисков с резьбовыми отверстиями, следите за тем, чтобы резьба в диске была достаточно длинной для соответствия длине шпинделя.
- Перед использованием инструмента на фактической обрабатываемой детали, проверьте инструмент при наивысшей скорости без нагрузки, по крайней мере, в течение 30 секунд в безопасном положении.

Немедленно отключите инструмент при наличии какой-либо вибрации или качания, которые могут указывать на плохую установку диска или диск с плохой балансировкой. Проверьте инструмент для определения причины.

- Убедитесь, что обрабатываемая деталь имеет надлежащую опору.
- Крепко держите инструмент.
- Держите руки вдали от вращающихся частей инструмента.
- Перед включением переключателя убедитесь в том, что диск не касается обрабатываемой детали.
- Пользуйтесь надлежащей поверхностью диска для выполнения шлифовки.
- Не используйте отрезной диск для боковой шлифовки.
- Берегитесь летящих искр. Держите инструмент так, чтобы искры отлетали в другую сторону от Вас и других людей или легковоспламеняющихся материалов.
- Уделяйте внимание тому, чтобы диск продолжал вращаться после отключения инструмента.
- Не касайтесь обрабатываемой детали сразу же после работы; она может быть очень горячей и привести к ожогам кожи.
- Располагайте инструмент так, чтобы шнур питания при работе всегда находился позади инструмента.
- Если обрабатываемая деталь чрезвычайно горячая и влажная, или сильно загрязнена проводящей пылью, используйте прерыватель короткого замыкания (30 мА) для обеспечения безопасности оператора.
- Не используйте инструмент для работы с материалами, содержащими асбест.
- Не пользуйтесь водой или смазочным материалом для шлифования.
- При работе в пыльных условиях следите за тем, чтобы вентиляционные отверстия были открытыми. Если будет необходимо очистить пыль, сначала отключите инструмент от сети электропитания (используйте неметаллические предметы) и следите за тем, чтобы не повредить внутренние детали.
- При использовании отрезного диска, всегда работайте с предохранительным кожухом диска.
- Отрезные диски нельзя подвергать никакому боковому давлению.

4. ОПИСАНИЕ КОНСТРУКЦИИ



5. ПОДГОТОВКА К РАБОТЕ

Внимание! Перед регулировкой или проверкой функционирования всегда отключайте инструмент от электросети.

Кнопка фиксатора шпинделя

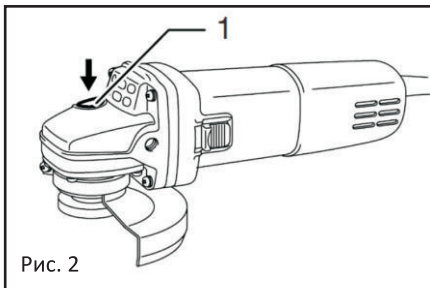


Рис. 2

1 – кнопка фиксатора шпинделя

Внимание! Никогда не задействуйте фиксатор шпинделя при вращающемся шпинделе. Это может привести к повреждению инструмента.

Нажмите на кнопку фиксатора шпинделя (рис. 2) для предотвращения вращения шпинделя при установке или снятии дополнительных принадлежностей.

Ползунковый переключатель

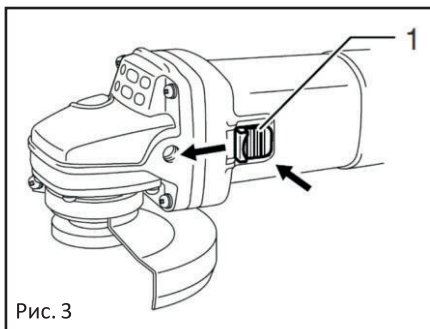


Рис. 3

1 – ползунковый переключатель

Внимание! Перед включением вилки инструмента в розетку питания, всегда проверяйте, что ползунковый переключатель работает надлежащим образом и возвращается в положение “ВЫКЛ” при нажатии на заднюю часть ползункового переключателя.

Для запуска инструмента переведите ползунковый переключатель в положение “I (ВКЛ)” (Рис. 3). Для непрерывной эксплуатации, нажмите на переднюю часть ползункового переключателя, чтобы заблокировать его.

Для остановки инструмента, нажмите на заднюю часть ползункового переключателя, затем переведите его в положение “O (ВЫКЛ)”.

Установка боковой рукоятки

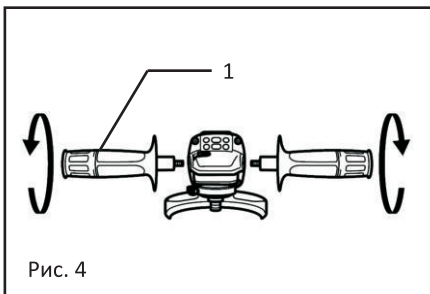


Рис. 4

1 – боковая рукоятка

Внимание! Перед работой всегда проверяйте надежность крепления боковой рукоятки.

Прочно закрепите боковую рукоятку на месте, как показано на рисунке 4. Боковая рукоятка может быть установлена как на правую, так и на левую сторону инструмента.

Установка или снятие кожуха диска

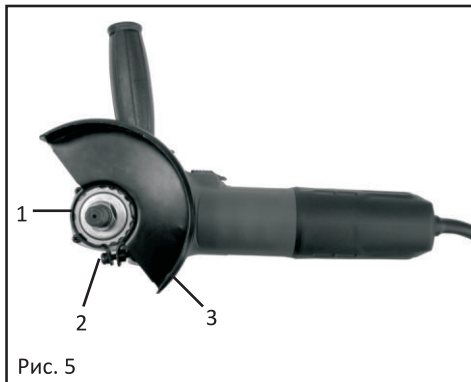


Рис. 5

- 1 – крышка редуктора
- 2 – винт кожуха
- 3 – кожух диска

Внимание! Кожух диска необходимо устанавливать на инструмент таким образом, чтобы закрытая сторона кожуха всегда находилась по направлению к оператору.

Установите кожух диска, совместив выступы на полосе кожуха диска с выемками на крышке редуктора (рис. 5). После этого поверните кожух диска в нужное положение и зафиксируйте винт кожуха.

Для изменения положения кожуха ослабьте винт кожуха и поверните кожух в нужное положение. Закрутите винт кожуха. При закручивании винта кожуха следите за тем, чтобы выступ на полосе кожуха совпал с выемкой на корпусе редуктора.

Для снятия кожуха диска выполните процедуру установки в обратном порядке.

Установка или снятие шлифовального диска с вогнутым центром

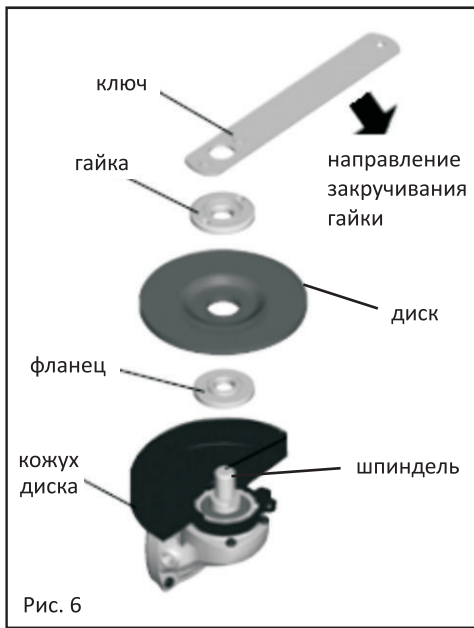


Рис. 6

Внимание! Перед установкой и снятием шлифовального диска, убедитесь в том, что инструмент выключен и отключен от источника питания.

Установите внутренний фланец на шпиндель, совместив параллельные гранит фланца с профилированной частью шпинделя. Наденьте диск на внутренний фланец (рис. 6). Нажав и удерживая кнопку фиксатора шпинделя, закрутите стопорную гайку (рис. 7).

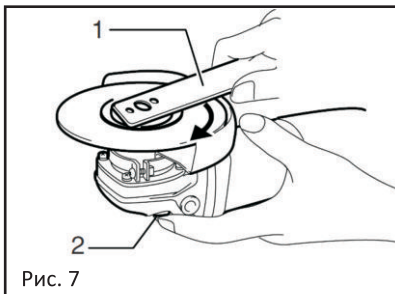


Рис. 7

- 1 – ключ
- 2 – кнопка фиксатора шпинделя

6. ЭКСПЛУАТАЦИЯ

Внимание!

- Никогда не прилагайте к инструменту усилий. Вес инструмента создает адекватное давление. Чрезмерное усилие и давление могут привести к опасному разрушению диска.
- **ВСЕГДА** меняйте диск, если при шлифовании инструмент упал.
- **НИКОГДА** не ударяйте и не бейте шлифовальный диск или круг об обрабатываемую деталь.
- Избегайте подпрыгивания и зацепления диска, особенно при обработке углов, острых краев и т.д. Это может привести к потере управления и отдаче.
- **НИКОГДА** не используйте инструмент с полотнами для резки по дереву и другими пильными дисками. При использовании с шлифовальным инструментом такие полотна часто отскакивают и приводят к потере управления, результатом чего могут быть травмы.

Внимание!

- После работы всегда отключайте инструмент и дождитесь полной остановки диска перед тем, как положить инструмент.

Шлифовка и зачистка

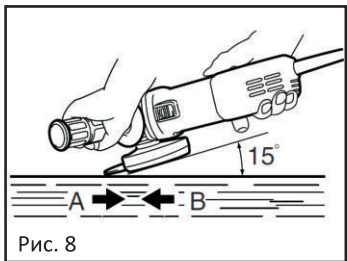


Рис. 8

Внимание! **ВСЕГДА** крепко держите инструмент одной рукой за корпус, а другой за боковую рукоятку.

Включите инструмент и поднесите диск к обрабатываемой детали.

В общем плане, держите край круга или диска под углом примерно в 15 градусов к поверхности обрабатываемой детали (рис. 8).

При использовании нового диска, не работайте с инструментом в направлении В, иначе он врежется в обрабатываемую деталь. После того, как край диска закруглится по причине использования, диск можно использовать и в направлении А, и в направлении В.

7. ТЕХНИЧЕСКОЕ ОБСЛУЖИВАНИЕ

Внимание! Перед техническим обслуживанием проверяйте, что электроинструмент отключен от электросети.

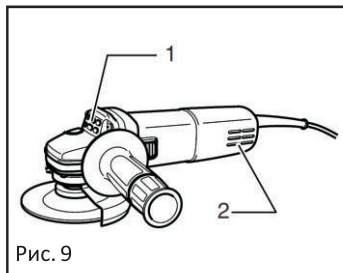


Рис. 9

- 1 – вытяжные отверстия
- 2 – входные отверстия

- Каждый раз по окончании работы рекомендуется очищать корпус инструмента и вентиляционные отверстия (рис. 9) от грязи и пыли мягкой тканью или салфеткой. Устойчивые загрязнения рекомендуется устранять при помощи мягкой ткани, смоченной в мыльной воде. Недопустимо использовать для устранения загрязнений растворители: бензин, спирт и т.п. Применение растворителей может привести к повреждению корпуса инструмента.

- Для обеспечения безопасности и надежности инструмента, ремонт или регулировку необходимо производить в специализированных сервисных центрах. Адреса сервисных центров Elitech указаны на обратной стороне гарантийного талона.

8. ГАРАНТИЙНЫЕ ОБЯЗАТЕЛЬСТВА

Гарантийный срок эксплуатации электроинструмента со дня продажи через торговую сеть - 12 (двенадцать) месяцев, при соблюдении потребителем правил эксплуатации и условий по техническому обслуживанию, указанных в настоящем руководстве.

Если в течение гарантийного периода в изделии появился дефект по причине некачественного изготовления или применения некачественных конструкционных материалов, гарантируется выполнение бесплатного гарантийного ремонта дефектного изделия.

Обмен неисправных деталей, вышедших из строя в период гарантийного срока, осуществляется в соответствии с действующими правилами обмена промышленных товаров, купленных в розничной сети.

В ремонт не принимаются и не обмениваются отдельные детали электроинструмента.

Случаи, при которых изделие не подлежит бесплатному гарантийному ремонту, указаны в гарантийном талоне.

8 800 100 51 57

Номер круглосуточной бесплатной горячей линии по РФ.
Вся дополнительная информация о товаре и сервисных
центрах на сайте

www.elitech-tools.ru