



РУКОВОДСТВО ПО ЭКСПЛУАТАЦИИ

Полировальная шлифмашина

■ ВП1318

Модель: ВП1318.

УВАЖАЕМЫЙ ПОКУПАТЕЛЬ!

Благодарим Вас за выбор продукции «ELITECH»! Мы рекомендуем Вам внимательно ознакомиться с данным руководством и тщательно соблюдать предписания по мерам безопасности, эксплуатации и техническому обслуживанию Вашего электроинструмента.

Содержащаяся в руководстве информация основана на технических характеристиках, имеющих на момент выпуска руководства. Технические характеристики могут быть изменены без предварительного уведомления, так как мы постоянно стремимся повышать качество нашей продукции.

СОДЕРЖАНИЕ

1.	Назначение	3
2.	Технические характеристики	3
3.	Правила техники безопасности	3
4.	Описание конструкции	5
5.	Подготовка к работе	5
6.	Эксплуатация	6
7.	Техническое обслуживание	7
8.	Гарантийные обязательства	8

1. НАЗНАЧЕНИЕ

Полировальная шлифмашина предназначена для полирования, чистовой обработки перед покраской, для удаления ржавчины и краски, шлифовки сварных швов. Диапазон рабочих температур -5 до +40°С.

2. ТЕХНИЧЕСКИЕ ХАРАКТЕРИСТИКИ

Таблица 1

Технические параметры	ВП1318
Мощность, Вт	1320
Диаметр диска, мм	180
Число оборотов на холостом ходу, об/мин	600-3000
Резьба на шпинделе	M14
Номинальное напряжение, В	230
Номинальная частота сети, Гц	50
Общая длина, мм	440
Вес, кг	3,7

3. ПРАВИЛА ТЕХНИКИ БЕЗОПАСНОСТИ

Рабочее место:

- Рабочее место должно быть чистым и хорошо освещенным. Загрязненное рабочее место и недостаточная освещенность может стать причиной травмы.
- Не работайте с инструментом в помещении с повышенной взрывоопасностью, рядом с легко воспламеняющимися жидкостями, газами и пылью. Электроинструмент при работе создает искры, которые могут привести к воспламенению взрывоопасной пыли или газов.
- Не допускайте к месту работы детей, посторонних лиц и животных.
- Не отвлекайтесь во время работы с инструментом.

Электробезопасность:

- Вилка электроинструмента должна соответствовать сетевой розетке. Убедитесь, что напряжение инструмента соответствует напряжению в розетке.
- При использовании электроинструмента с заземлением не используйте переходники.
- Избегайте контакта участков тела с заземленными поверхностями (трубы, батареи отопления, холодильники), так как это приводит к увеличению риска поражения электрическим током.
- Не подвергайте инструмент воздействию дождя или влаги. Влажный инструмент повышает риск поражения электрическим током.
- Не вытаскивайте вилку инструмента из розетки, держа за шнур питания, и не переносите инструмент, держа его за шнур питания, это приведет к его повреждению.
- Следите, чтобы электрокабель не был запутан. Не располагайте электрокабель вблизи нагревательных приборов, острых краев, масла и движущихся деталей, которые могут привести к его повреждению.
- При использовании электроинструмента вне помещения используйте соответствующий удлинитель, подходящий для этих целей.
- При использовании электроинструмента в местах с повышенной влажностью подключайте его к сети питания через устройство защитного отключения (максимальный ток утечки 30мА) соответствующего номинала.

Личная безопасность:

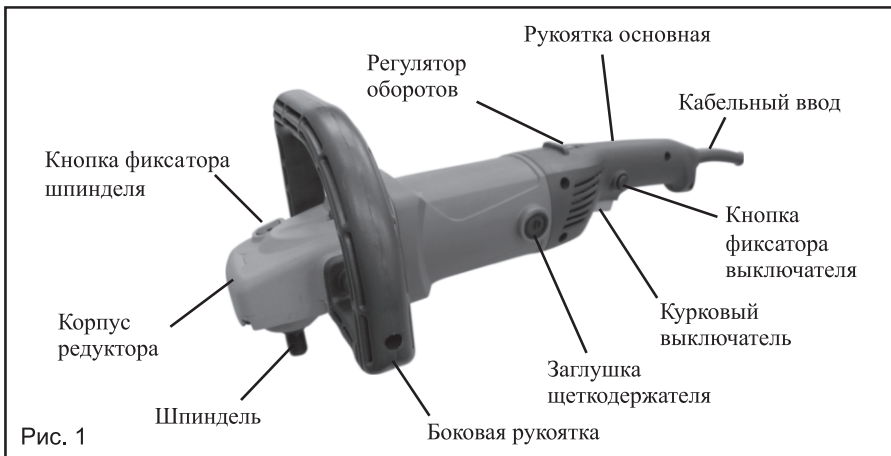
- Не работайте с электроинструментом в состоянии усталости, алкогольного опьянения или после приема лекарственных препаратов, снижающих концентрацию внимания.
- Используйте средства индивидуальной защиты (очки, наушники, респиратор, защитная обувь и одежда).
- Не допускайте случайного включения инструмента. Перед включением электроинструмента в сеть или перед подсоединением аккумулятора убедитесь, что переключатель инструмента находится в выключенном положении.
- Перед включением электроинструмента в сеть питания снимите с него все регулировочные инструменты и гаечные ключи. Оставшиеся на инструменте регулировочный инструмент и гаечные ключи при включении инструмента могут привести к травмам.
- При работе с электроинструментом сохраняйте устойчивое положение. При использовании стремянки (лестницы) убедитесь в ее надежном закреплении. При возможности работайте с помощником, который сможет Вас подстраховать.
- Одевайтесь соответствующим образом. Не надевайте свободную одежду или украшения. Ваши волосы, одежда и перчатки должны находиться на безопасном расстоянии от вращающихся частей инструмента.
- Если в инструменте предусмотрены устройства для подключения пылесборника, используйте их. Это поможет снизить риск получения травмы, связанный с повышенным пылеобразованием, а также увеличит точность при работе с электроинструментом.

Правила техники безопасности для полировальных шлифмашин

- При работе инструмент следует держать двумя руками и занимать устойчивую позу.
- Предельно допустимая скорость применяемых кругов не должна быть ниже значения максимальной скорости инструмента на холостом ходу.
- Крепление диска в шпинделе должно быть надежным. Шпиндель должен быть ввернут в резьбу диска полностью до упора в его фланец.
- При установке шлифовальных и полировальных кругов обязательно выполнять указания их производителей.
- Новые круги должны быть предварительно опробованы на холостом ходу. Инструмент применяется только для сухого шлифования.
- Нельзя обрабатывать асбестосодержащие материалы.
- Контакт инструмента и обрабатываемой детали должен происходить только после включения устройства, когда диск раскрутится до максимальных оборотов.
- Круги следует защищать от ударов, а также от попадания жира.
- Не работать с поврежденными, некруглыми или сильно вибрирующими кругами.
- При шлифовании металла образуются искры, поэтому в зоне искрения не должны находиться люди, а также легковоспламеняющиеся материалы.
- Всегда пользуйтесь средствами защиты зрения и органов слуха. Следует надевать другие личные защитные средства, такие, как противопылевой респиратор, перчатки, каска и фартурк.

Внимание! Круги некоторое время продолжают вращаться после выключения инструмента. Недопустимо нажимать на круг для его торможения.

4. ОПИСАНИЕ КОНСТРУКЦИИ



5. ПОДГОТОВКА К РАБОТЕ

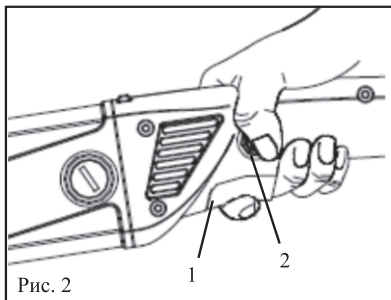
Внимание! Перед регулировкой или проверкой функционирования всегда отключайте инструмент от электросети.

Кнопка фиксатора шпинделя

Внимание! Никогда не задействуйте фиксатор шпинделя при вращающемся шпинделе. Это может привести к повреждению инструмента.

Нажмите на кнопку фиксатора шпинделя (рис. 1) для предотвращения вращения шпинделя при установке или снятии дополнительных принадлежностей.

Курковый переключатель



Внимание! Перед включением инструмента всегда проверяйте правильность работы выключателя: после отпускания он должен легко возвращаться в положение «Выключено».

Чтобы включить инструмент, просто нажмите на выключатель (рис. 2, поз. 1). Для выключения инструмента отпустите выключатель. Для продолжительных действий нажмите на выключатель, а затем нажмите кнопку фиксатора выключателя (рис. 2, поз. 2). Для выключения режима продолжительного действия, нажмите на выключатель до упора и отпустите его.

- 1 – курковый выключатель;
- 2 – кнопка фиксатора выключателя.

Установка боковой рукоятки

Внимание! Перед работой всегда проверяйте надежность крепления боковой рукоятки. Прочно закрепите боковую рукоятку (рис. 3, поз. 1) на месте с помощью двух болтов и шестигранного ключа. Рукоятка может быть закреплена на инструменте как в левом (рис. 5), так и в правом положении (рис. 4).

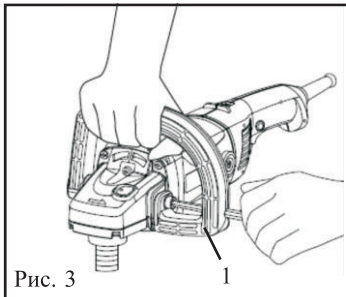


Рис. 3

1 – боковая рукоятка

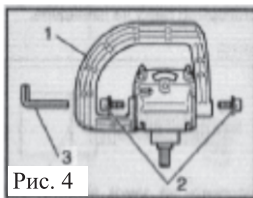


Рис. 4

1 - боковая рукоятка; 2 - болт; 3 - ключ шестигранный

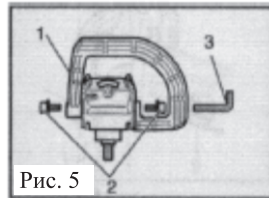


Рис. 5

Установка или снятие полировального диска

Внимание! Перед установкой и снятием полировального диска убедитесь в том, что инструмент выключен и отключен от источника питания.

Перед установкой полировального диска удалите частицы грязи и другие инородные частицы с его поверхности. Нажмите на фиксатор шпинделя и установите полировальный диск на шпиндель, закручивая диск по часовой стрелке (рис. 6).

После установки полировального диска установите на него полировальную подушку.

Для снятия полировального диска нажмите на фиксатор шпинделя и открутите диск против часовой стрелки.

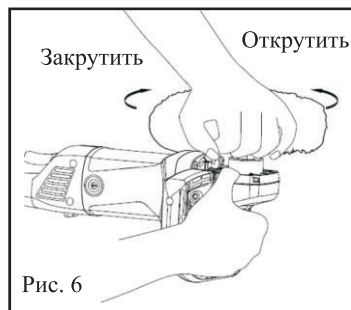


Рис. 6

6. ЭКСПЛУАТАЦИЯ

Внимание!

- Не прилагайте к инструменту большое усилие. Слишком сильное давление на инструмент приводит к перегреву двигателя и снижает срок службы инструмента.
- После работы всегда отключайте инструмент и дожидаетесь полной остановки диска перед тем, как положить инструмент.
- ВСЕГДА крепко держите инструмент одной рукой за корпус, а другой за боковую рукоятку.

Регулировка скорости вращения диска

Скорость вращения полировального диска можно изменить вращением регулятора оборотов от 1 до 6 положения (рис. 7). Максимальная скорость достигается при установке регулятора оборотов в положение 6, минимальная – в положение 1.

Для установки необходимой скорости вращения диска воспользуйтесь таблицей 2.

Внимание! Если инструментом пользоваться непрерывно на низкой скорости в течение продолжительного времени, двигатель будет перегружен, и это приведет к его поломке.

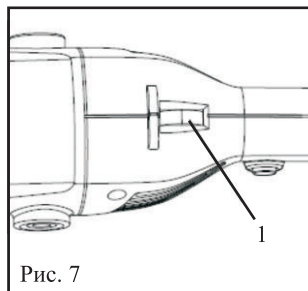


Рис. 7

Таблица 2

Положение регулятора оборотов	Число оборотов об/мин	Тип работы
1	600	Полирование
2	900	
3	1500	
4	2100	Шлифовка
5	2700	
6	3000	

Полирование

Внимание! Во время работы всегда надевайте защитные очки или защитную маску. Крепко держите инструмент. Включите инструмент и дайте полировальному диску набрать скорость. Подведите полировальный диск под углом приблизительно 15 градусов к обрабатываемой поверхности (рис. 8).

Внимание! Время непрерывной работы при полной нагрузке – 2 минуты, после чего необходимо дать инструменту поработать на холостом ходу на полных оборотах 10 секунд для охлаждения двигателя.

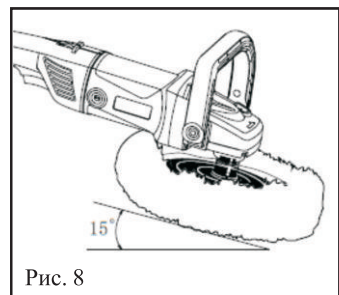


Рис. 8

7. ТЕХНИЧЕСКОЕ ОБСЛУЖИВАНИЕ

Внимание! Перед техническим обслуживанием проверяйте, что электроинструмент отключен от электросети.

Каждый раз по окончании работы рекомендуется очищать корпус инструмента и вентиляционные отверстия от грязи и пыли мягкой тканью или салфеткой. Устойчивые загрязнения рекомендуется устранять при помощи мягкой ткани, смоченной в мыльной воде. Недопустимо использовать для устранения загрязнений растворители: бензин, спирт и т.п. Применение растворителей может привести к повреждению корпуса инструмента.

Замена щеток

Для замены щетки открутите плоской отверткой заглушку щеткодержателя и извлеките щетку (рис. 9). Вставьте новую щетку и закрутите заглушку щеткодержателя обратно. Аналогично поменяйте щетку с другой стороны.

Внимание! Для обеспечения безопасности и надежности инструмента ремонт или регулировку необходимо производить в специализированных сервисных центрах. Адреса сервисных центров Elitech указаны на обратной стороне гарантийного талона.

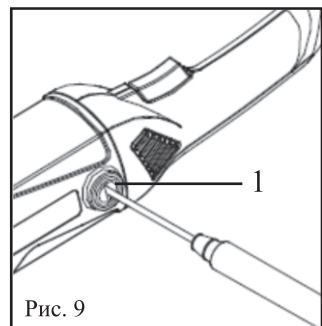


Рис. 9

1 – заглушка щеткодержателя

8. ГАРАНТИЙНЫЕ ОБЯЗАТЕЛЬСТВА

Гарантийный срок эксплуатации электроинструмента со дня продажи через торговую сеть - 12 (двенадцать) месяцев, при соблюдении потребителем правил эксплуатации и условий по техническому обслуживанию, указанных в настоящем руководстве.

Если в течение гарантийного периода в изделии появился дефект по причине некачественного изготовления или применения некачественных конструкционных материалов, гарантируется выполнение бесплатного гарантийного ремонта дефектного изделия.

Обмен неисправных деталей, вышедших из строя в период гарантийного срока, осуществляется в соответствии с действующими правилами обмена промышленных товаров, купленных в розничной сети.

В ремонт не принимаются и не обмениваются отдельные детали электроинструмента.

Случаи, при которых изделие не подлежит бесплатному гарантийному ремонту, указаны в гарантийном талоне.

8 800 100 51 57

Номер круглосуточной бесплатной горячей линии по РФ.

Вся дополнительная информация о товаре и сервисных центрах на сайте

www.elitech-tools.ru